



 **Husqvarna**<sup>®</sup>



K 970 III, K 970 III Rescue, K 970 SmartGuard

CS	Návod k použití
HU	Használati utasítás
PL	Instrukcja obsługi
SK	Návod na obsluhu

2-36
37-73
74-111
112-147

## Obsah

Úvod.....	2	Odstraňování problémů.....	32
Bezpečnost.....	6	Přeprava, skladování a likvidace.....	33
Montáž.....	12	Technické údaje.....	34
Provoz.....	17	Příslušenství.....	35
Údržba.....	26	Prohlášení o shodě.....	36

## Úvod

### Popis výrobku

Tyto rozbrušovací pily HUSQVARNA K 970 III, K 970 III Rescue a K 970 SmartGuard jsou přenosné ruční pily poháněné dvoudobými spalovacími motory.

### Zamýšlené použití

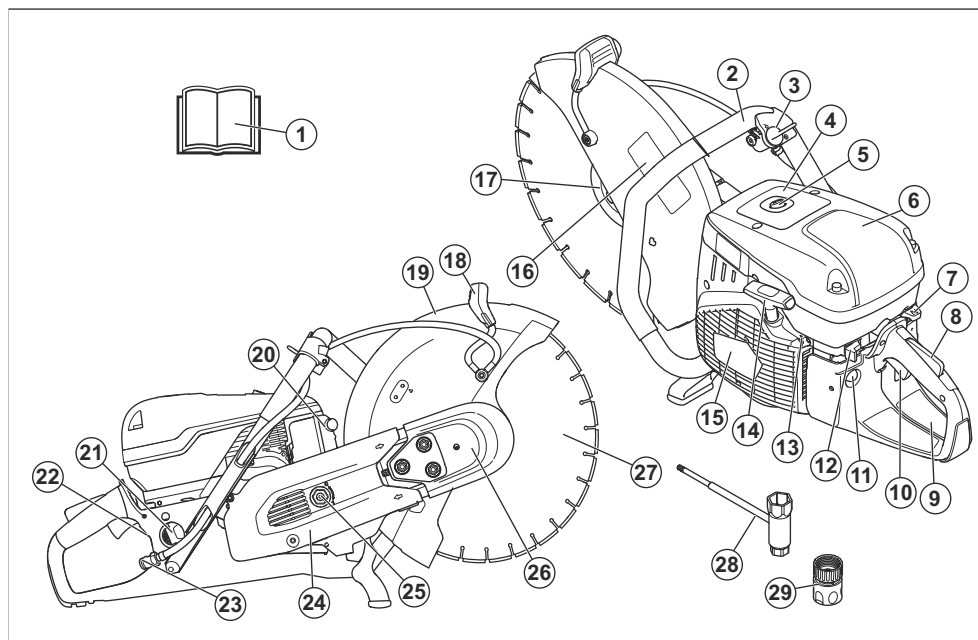
Výrobek se používá k řezání tvrdých materiálů, jako beton, zdivo, kámen a ocel. K jiným činnostem výrobek

nepoužívejte. Výrobek musí používat profesionální a zkušení uživatelé.

Nepřetržitě pracujeme na tom, abychom zvýšili vaši bezpečnost a efektivitu při používání. Další informace získáte u svého prodejce poskytujícího servis.

**Povšimněte si:** Použití tohoto výrobku může být omezeno národními nebo místními předpisy.

### Přehled výrobku K 970 III



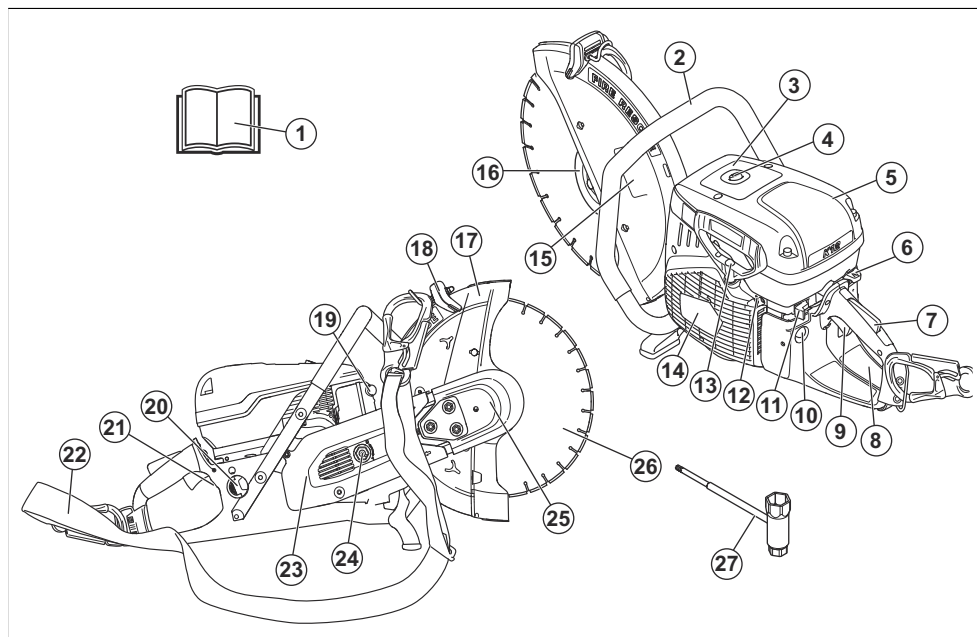
1. Návod k používání
2. Přední rukojeť
3. Ventil přívodu vody
4. Výstražný štítek
5. Dekompresní ventil
6. Kryt vzduchového filtru

7. Ovládání sytiče
8. Pojistka páčky plynu
9. Štítek s pokyny pro spuštění
10. Páčka plynu
11. Pomocná palivová pumpička
12. Vypínač

- 13. Šroub T, nastavení volnoběžných otáček
- 14. Rukojeť startéru
- 15. Kryt startéru
- 16. Štítek pro řezací zařízení
- 17. Příruba, vřeteno, pouzdro hřídele
- 18. Seřizovací rukojeť pro ochranný kryt řezacího kotouče
- 19. Kryt kotouče
- 20. Tlumič výfuku

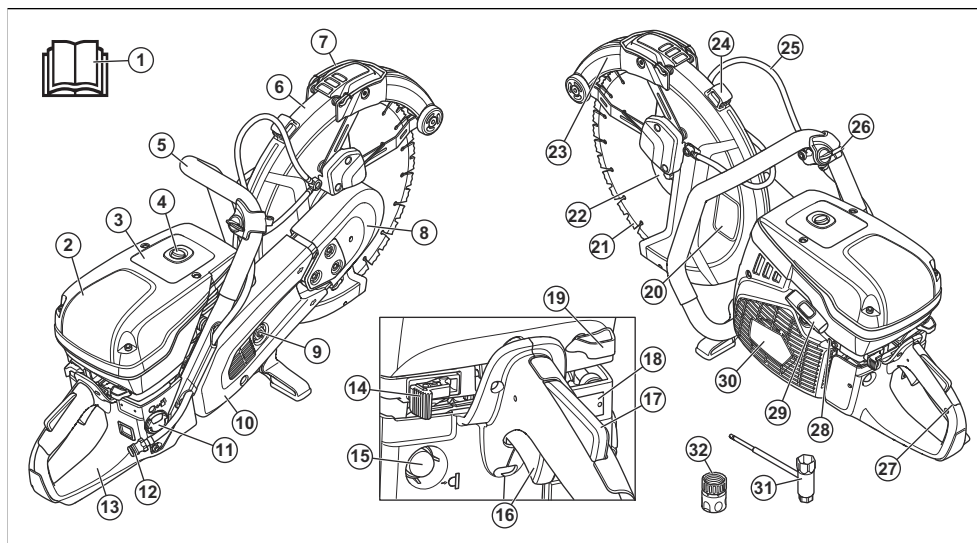
- 21. Víčko palivové nádrže
- 22. Typový štítek
- 23. Přípojka vody s filtrem
- 24. Zadní kryt řemene
- 25. Napínač řemene
- 26. Přední kryt řemene
- 27. Řezací kotouč (není součástí balení)
- 28. Kombinovaný klíč
- 29. Připojení vody, GARDENA®

## Přehled výrobku K 970 III Rescue



- |  |  |
|--|--|
| <ul style="list-style-type: none"> <li>1. Návod k používání</li> <li>2. Přední rukojeť</li> <li>3. Výstražný štítek</li> <li>4. Dekompresní ventil</li> <li>5. Kryt vzduchového filtru</li> <li>6. Ovládání sytiče</li> <li>7. Pojistka páčky plynu</li> <li>8. Štítek s pokyny pro spuštění</li> <li>9. Páčka plynu</li> <li>10. Pomocná palivová pumpička</li> <li>11. Vypínač</li> <li>12. Šroub T, nastavení volnoběžných otáček</li> <li>13. Rukojeť startéru</li> <li>14. Kryt startéru</li> </ul> | <ul style="list-style-type: none"> <li>15. Štítek pro řezací zařízení</li> <li>16. Příruba, vřeteno, pouzdro hřídele</li> <li>17. Kryt kotouče</li> <li>18. Seřizovací rukojeť pro ochranný kryt řezacího kotouče</li> <li>19. Tlumič výfuku</li> <li>20. Víčko palivové nádrže</li> <li>21. Typový štítek</li> <li>22. Ramenní popruh</li> <li>23. Zadní kryt řemene</li> <li>24. Napínač řemene</li> <li>25. Přední kryt řemene</li> <li>26. Řezací kotouč (není součástí balení)</li> <li>27. Kombinovaný klíč</li> </ul> |
|--|--|

## Přehled výrobku K 970 SmartGuard



- |  |  |
|--|--|
| <ol style="list-style-type: none"> <li>1. Návod k používání</li> <li>2. Kryt vzduchového filtru</li> <li>3. Výstražný štítek</li> <li>4. Dekompresní ventil</li> <li>5. Přední rukojeť</li> <li>6. Kryt kotouče</li> <li>7. Rukojeť krytu SmartGuard</li> <li>8. Přední kryt řemene</li> <li>9. Napínač řemene</li> <li>10. Zadní kryt řemene</li> <li>11. Víčko palivové nádrže</li> <li>12. Přípojka vody s filtrem</li> <li>13. Štítek s pokyny pro spuštění</li> <li>14. Vypínač</li> <li>15. Pomocná palivová pumpička</li> <li>16. Páčka plynu</li> <li>17. Pojistka páčky plynu</li> <li>18. Typový štítek</li> <li>19. Ovládání sytiče</li> <li>20. Štítek pro řezací zařízení</li> <li>21. Řezací kotouč (není součástí balení)</li> <li>22. Příruba, vřetenno, pouzdro hřídele</li> <li>23. SmartGuard</li> <li>24. Seřizovací rukojeť pro ochranný kryt řezacího kotouče</li> <li>25. Vodní hadice</li> <li>26. Ventil přívodu vody</li> <li>27. Zadní rukojeť</li> <li>28. Šroub T, nastavení volnoběžných otáček</li> </ol> | <ol style="list-style-type: none"> <li>29. Rukojeť startéru</li> <li>30. Kryt startéru</li> <li>31. Kombinovaný klíč</li> <li>32. Připojení vody GARDENA®</li> </ol> |
|--|--|

### Symbols na výrobku



**VAROVÁNÍ:** Tento výrobek může být nebezpečný a způsobit obsluze či dalším osobám vážné zranění. Buďte opatrní a výrobek použijte správně.



Pečlivě si prostudujte návod k použití a před tím, než tento výrobek budete používat, se ujistěte o tom, že pokynům rozumíte.



Použijte schválenou ochrannou přilbu, ochranu sluchu, ochranu očí a ochranu dýchacích cest. Další informace jsou uvedeny v části *Osobní ochranné prostředky na strani 8*.



Při řezání se tvoří prach. Při vdechnutí může prach způsobit zranění. Použijte schválenou ochranu dýchacích cest. Nevdechujte výfukové plyny. Zajistěte, aby byla na daném místě dobrá ventilace.



**VAROVÁNÍ!** Zpětné vrhy mohou být náhlé, rychlé a silné a mohou způsobit životu nebezpečná zranění. Přečtěte si pokyny v návodu před použitím produktu

a dodržujte je. Další informace jsou uvedeny v části *Zpětný vrh na strani 17*.



Jiskry od řezacího kotouče mohou způsobit vznícení paliva, dřeva, oblečení, suché trávy a dalších hořlavých materiálů.



Zkontrolujte, zda nejsou na řezacím kotouči praskliny nebo jiná poškození.



Nepoužívejte kotouče pro kotoučové pily.



Sytič



Pomocná palivová pumpička



Dekompresní ventil



Rukojeť startéru



Používejte palivovou směs benzínu a oleje.

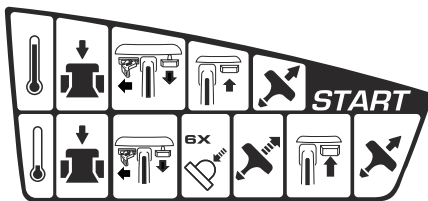


Tento výrobek vyhovuje příslušným směrnicím EU.



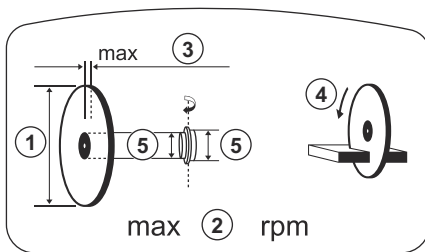
Emise hluku do okolního prostředí vyhovují příslušným směrnicím ES. Emise hluku jsou uvedeny v části *Osobní ochranné prostředky na strani 8* a na štítku.

## Štítek s pokyny pro spuštění



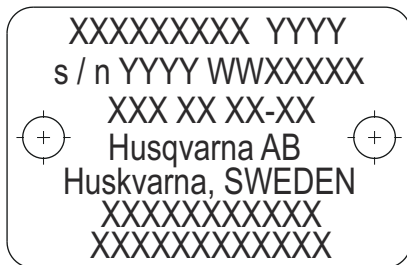
Viz pokyny v části *Spouštění výrobku se studeným motorem na strani 23* a *Spouštění výrobku s teplým motorem na strani 24*.

## Štítek pro řezací zařízení



1. Průměr řezacího kotouče
2. Max. otáčky výstupního hřídele
3. Max. tloušťka kotouče
4. Směr otáčení
5. Rozměr upínání

## Typový štítek



Řádek 1: Značka, model (X, Y)

Řádek 2: Výrobní číslo s datem výroby (Y, W, X): Rok, týden, pořadové číslo

Řádek 3: Číslo výrobku (X)

Řádek 4: Výrobce

Řádek 5: Adresa výrobce

**Povšimněte si:** Další symboly/štítky na výrobku se týkají zvláštních certifikačních požadavků pro určité obchodní trhy.

## Emise Euro V



**VÝSTRAHA:** Manipulace s motorem vede k zneplatnění typového schválení EU tohoto výrobku.

## Odpovědnost za výrobek

Jak uvádí zákon o odpovědnosti za výrobek, neneseme odpovědnost za žádnou škodu způsobenou našim výrobkem, pokud:

- byl výrobek nesprávně opraven.
- byl výrobek opraven pomocí součástí od jiného výrobce nebo součástí, které nejsou výrobcem schváleny.
- má výrobek příslušenství od jiného výrobce nebo příslušenství, které není výrobcem schváleno.
- výrobek nebyl opraven ve schváleném servisním středisku nebo schváleným odborníkem.

## Bezpečnost

### Definice týkající se bezpečnosti

Varování, upozornění a poznámky slouží jako upozornění na specifické důležité části návodu.



**VÝSTRAHA:** Používá se v případě nebezpečí úrazu nebo usmrcení obsluhy nebo okolních osob, pokud nejsou dodrženy pokyny uvedené v této příručce.



**VAROVÁNÍ:** Používá se v případě nebezpečí poškození výrobku, dalších materiálů či škod na majetku v blízkém okolí, pokud nejsou dodrženy pokyny uvedené v této příručce.

**Povšimněte si:** Používá se k poskytnutí dalších informací, které jsou nezbytné v dané situaci.

### Obecné bezpečnostní pokyny



**VÝSTRAHA:** Před použitím výrobku si přečtěte následující varování.

- Rozbrušovací pila, která je používána nesprávně nebo nepozorně, se může stát nebezpečným nástrojem, který může způsobit vážné zranění nebo usmrcení uživatele nebo někoho jiného. Je velmi důležité, abyste si prostudovali tento návod k použití a abyste porozuměli jeho obsahu. Začátečnickům také doporučujeme přečíst si praktické pokyny předtím, než začnou výrobek používat.
- Neprovádějte na tomto výrobku žádné úpravy. Úpravy, které neschválí výrobce, mohou způsobit vážné zranění nebo úmrtí.
- Neprovozujte výrobek, pokud je možné, že úpravy výrobku provedla jiná osoba.
- Vždy používejte pouze originální příslušenství a náhradní díly. Příslušenství a náhradní díly, které

neschválí výrobce, mohou způsobit vážné zranění nebo úmrtí.

- Udržujte výrobek čistý. Ujistěte se, že jsou značky a štítky dobře čitelné.
- Produkt nikdy nedovolte používat dětem nebo osobám, které nemají zkušenosti s jeho používáním a prováděním údržby.
- Nedovolte osobám používat výrobek, dokud si nepřečetly návod k používání a neporozuměly jeho obsahu.
- Výrobek smí obsluhovat pouze schválené osoby.
- Tento výrobek vytváří během provozu elektromagnetické pole. Toto pole může za určitých okolností narušovat funkci aktivních či pasivních implantovaných lékařských přístrojů. Za účelem snížení rizika možného vážného nebo smrtelného zranění doporučujeme osobám s implantovanými lékařskými přístroji poradit se před použitím výrobku s lékařem a s výrobcem implantovaného lékařského přístroje.
- Tyto informace v návodu k používání nikdy nemohou nahradit profesionální znalosti a zkušenosti. V případě, že se dostanete do situace, kdy se necítíte bezpečně, ukončete práci a požádejte o radu odborníka. Obratě se na servisního prodejce. Nepouštějte se do žádné práce, pro kterou se necítíte dostatečně kvalifikovaní.

### Bezpečnostní pokyny pro provoz



**VÝSTRAHA:** Před použitím výrobku si přečtěte následující varování.

- Před zahájením práce s rozbrušovací pilou je nutné pochopit princip a účinky zpětného vrhu a to, jak mu předcházet. Další informace jsou uvedeny v části *Zpětný vrh na strani 17*.
- Dodržujte pokyny pro bezpečnostní kontroly, údržbu a servis uvedené v tomto návodu k používání. Některé úkony údržby a servisu musí provádět

schválená servisní dílna. Další informace jsou uvedeny v části Úvod na strani 26.

- Nepoužívejte výrobek, pokud je vadný.
- Nepoužívejte výrobek, jste-li unavení, nemocní nebo pod vlivem alkoholu, drog nebo léků. Tyto faktory mohou nepříznivě ovlivnit váš zrak, pozornost, koordinaci nebo úsudek.
- Neuvádějte výrobek do chodu bez namontovaného řemene a krytu řemene. Spojka se může uvolnit a způsobit zranění.
- Jiskry od řezacího kotouče mohou způsobit vznícení hořlavých materiálů, jako jsou: benzin, plyn, dřevo, oblečení a suchá tráva.
- Neřezejte azbestový materiál.

## Bezpečnost pracovního prostoru



**VÝSTRAHA:** Před použitím výrobku si přečtěte následující varování.

- Bezpečnostní vzdálenost od rozbrušovací pily je 15 m (50 stop). Zajistěte, aby další osoby a zvířata byly mimo pracovní oblast.
- Nepracujte s výrobkem, dokud není pracovní plocha prázdná a vaše nohy a zbytek těla nejsou ve stabilní poloze.
- Dávejte pozor na osoby, předměty a situace, které mohou bránit bezpečnému provozu výrobku.
- Zajistěte, aby nemohlo dojít ke kontaktu jakýchkoli osob nebo předmětů s řezacím zařízením nebo k jejich zasažení částmi odmrštěnými kotoučem.
- Nepoužívejte výrobek v mlze, dešti, silném větru, chladném počasí, při riziku výskytu blesků nebo při jiných nepříznivých povětrnostních podmínkách. Používání výrobku za špatného počasí může mít negativní vliv na vaši pozornost. Nepříznivé počasí může vytvořit nebezpečné pracovní podmínky, např. kluzký povrch.
- Během provozu výrobku se ujistěte, že se žádný materiál nemůže uvolnit a spadnout a způsobit zranění obsluhy.
- Buďte velmi opatrní při používání výrobku na svahu.
- Udržujte pracovní oblast čistou a dostatečně osvětlenou.
- Před uvedením výrobku do provozu zjistěte, zda se v pracovní oblasti nevyskytují skrytá nebezpečí, jako jsou elektrické kabely, vodovodní a plynová potrubí a hořlavé látky. Pokud výrobek narazí na skrytý předmět, okamžitě vypněte motor a prohlédněte výrobek a předmět. Výrobek znovu nepoužívejte, dokud nebudete vědět, že je bezpečné pokračovat.
- Před zařízením dovnitř sudu, trubky nebo jiného dutého materiálu se ujistěte, že neobsahují hořlavé nebo jiné materiály, které by mohly způsobit požár nebo výbuch.

## Ochrana před vibracemi



**VÝSTRAHA:** Před použitím výrobku si přečtěte následující varování.

- Během provozu výrobku se vibrace přenášejí z výrobku na obsluhu. Pravidelné a časté používání výrobku může způsobit nebo zvýšit stupeň poranění obsluhy. Může dojít k poranění prstů, rukou, zápěstí, paží, ramen nebo nervů a krevního oběhu nebo jiných částí těla. Úrazy mohou být oslabující nebo trvalé a mohou se postupně v průběhu týdnů, měsíců nebo let zhoršovat. Mezi možná poranění patří poškození krevního oběhu, nervové soustavy, kloubů a dalších tělesných struktur.
- Příznaky se mohou vyskytnout během provozu výrobku nebo jindy. Pokud máte příznaky a budete pokračovat v práci s výrobkem, mohou se příznaky zhoršit nebo se stát trvalými. Pokud se objeví tyto nebo jiné příznaky, vyhledejte lékařskou pomoc:
  - Znečitlivění, ztráta citu, brnění, píchání, bolest, pálení, pulsování, ztuhlost, nešikovnost, ztráta síly, změna barvy nebo stavu pokožky.
- Příznaky se mohou zhoršovat při nízkých teplotách. Při práci s výrobkem v chladném prostředí používejte teplý oděv a mějte ruce v teple a v suchu.
- Abyste udrželi správnou hladinu vibrací, provádějte údržbu a výrobek používejte podle pokynů v návodu k používání.
- Výrobek je vybaven systémem tlumení vibrací, který snižuje vibrace z rukojetí k obsluze. Nechte pracovat výrobek. Netlačte výrobek silou. Držte výrobek za rukojeti lehce, ale dávejte pozor, abyste jej měli pod kontrolou a ovládali ho bezpečně. Netlačte rukojeti do koncových zarážek více, než je nutné.
- Ruce mějte pouze na rukojeti nebo rukojetích. Všechny ostatní části těla by měly být v bezpečné vzdálenosti od výrobku.
- Pokud se náhle objeví silné vibrace, okamžitě výrobek zastavte. Nepokračujte v práci, dokud neodstraníte příčiny zvýšených vibrací.
- Při řezání žuly nebo tvrdého betonu jsou vibrace výrobku silnější než při řezání měkkého betonu. Řezací zařízení, které je tupé, vadné, nevhodného typu nebo nesprávně nabroušené, způsobuje větší vibrace.

## Ochrana týkající se výfukových plynů



**VÝSTRAHA:** Před použitím výrobku si přečtěte následující varování.

- Výfukové plyny obsahují oxid uhelnatý, což je jedovatý a velmi nebezpečný plyn bez zápachu. Vdechnutí většího množství oxidu uhelnatého může způsobit smrt. Vzhledem k tomu, že oxid uhelnatý je bez zápachu a není vidět, nelze jej vypozařovat ani vycítit. Příznaky otravy oxidem uhelnatým jsou

závratě, pokud je však množství nebo koncentrace oxidu uhelnatého dostatečně velké, může se stát, že osoba rovnou upadne do bezvědomí.

- Výfukové plyny rovněž obsahují nespálené uhlovodíky včetně benzenu. Dlouhodobé vdechování může způsobit zdravotní potíže.
- Výfukové plyny, které můžete vidět nebo cítit, obsahují také oxid uhelnatý.
- Nepoužívejte výrobek se spalovacím motorem v interiéru nebo v oblastech, kde není dostatečné proudění vzduchu.
- Nevdechujte výfukové plyny.
- Zkontrolujte, jestli je v pracovní oblasti dostatečné proudění vzduchu. To je velmi důležité, jestliže výrobek používáte v příkopech nebo jiných malých pracovních oblastech, kde se snadno hromadí výfukové plyny.

## Ochrana proti prachu



**VÝSTRAHA:** Před použitím výrobku si přečtěte následující varování.

- Provoz výrobku může rozptýlit prach do vzduchu. Prach může způsobit vážné zranění a trvalé zdravotní problémy. Některé úřady považují křemenný prach za škodlivý a podléhá regulaci. Toto jsou příklady takových zdravotních problémů:
  - Smrtelná onemocnění plic chronická bronchitida, silikóza a plicní fibróza
  - Rakovina
  - Porodní vady
  - Záněty pokožky
- Používejte vybavení vhodné ke snížení množství prachu a výparů ve vzduchu a ke snížení množství prachu na pracovním zařízení, povrchu, oděvu a částech těla. Příklady takovýchto prvků jsou systémy pro sběr prachu a rozstřikovače vody vázající prach. Kde je to možné, snižte množství prachu u zdroje. Zajistěte, aby zařízení bylo správně nainstalováno, správně se používalo a aby se prováděla pravidelná údržba.
- Vždy používejte schválenou ochranu dýchacích cest. Zajistěte, aby se u nebezpečných materiálů v pracovní oblasti používala respirační ochrana.
- Zajistěte, aby bylo v pracovní oblasti dostatečné proudění vzduchu.
- Pokud je to možné, namiřte výfuk výrobku na místo, kde nemůže způsobit zvedání prachu.

## Osobní ochranné prostředky



**VÝSTRAHA:** Před použitím výrobku si přečtěte následující varování.

- Při použití produktu vždy používejte schválené osobní ochranné prostředky. Osobní ochranné

pomůcky nemohou vyloučit nebezpečí úrazu, ale sníží míru poranění v případě, že dojde k nehodě. Požádejte svého servisního prodejce o pomoc při výběru správného vybavení.

- Používejte schválenou ochrannou přilbu.
- Vždy používejte schválenou ochranu sluchu. Dlouhodobé vystavování působení hluku může vést k trvalému poškození sluchu. Pokud používáte ochranu sluchu, vnímejte varovné signály nebo pokřik. Sejměte vždy ochranu sluchu ihned po zastavení motoru.
- Používejte schválenou ochranu očí, abyste snížili nebezpečí poranění vyvrstvenými předměty. Použijete-li obličejový štít, je nutno používat i schválené ochranné brýle. Schválené ochranné brýle musí být v souladu s normou ANSI Z87.1 v USA nebo EN 166 v zemích EU. Obličejové štíty musí být v souladu s normou EN 1731.
- Používejte odolné rukavice.
- Vždy používejte schválenou ochranu dýchacích cest. Při použití výrobků jako jsou řezačky, rozbrušovačky, vrtačky, které brousí nebo formují materiál, může vznikat prach a výpary, které mohou obsahovat škodlivé chemikálie. Zkontrolujte strukturu materiálu, se kterým budete pracovat, a použijte vhodnou dýchací masku.
- Používejte přiléhavý, silný a pohodlný oděv, který dovolí plnou pohyblivost. Při řezání vznikají jiskry, které mohou zapálit oděv. Společnost HUSQVARNA doporučuje používat oděv z nehořlavé bavlny nebo silné džínoviny. Nenoste oděv vyrobený z materiálů, jako je nylon, polyester nebo umělé hedvábí. Takový materiál se může při vznícení roztavit a přichytit se k pokožce. Nenoste krátké kalhoty.
- Používejte boty s ocelovou špičkou a protiskluzovou podrážkou.
- Vždy mějte po ruce lékárničku.



- Z tlumiče nebo řezacího kotouče mohou vycházet jiskry. Vždy mějte po ruce hasicí přístroj.

## Bezpečnostní zařízení na produktu



**VÝSTRAHA:** Před použitím výrobku si přečtěte následující varování.

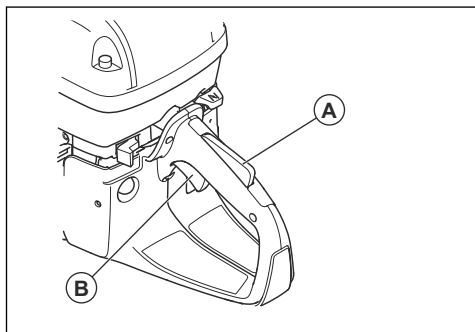
- Nepoužívejte výrobek, jehož bezpečnostní zařízení jsou vadná!



- Pravidelně kontrolujte bezpečnostní zařízení. Pokud je zařízení vadné, obraťte se na schváleného servisního pracovníka HUSQVARNA.
- Nepravujte bezpečnostní zařízení.
- Nepoužívejte výrobek, pokud jsou ochranné plechy, ochranné kryty, bezpečnostní spínače nebo další ochranné prostředky vadné nebo nejsou připevněné.

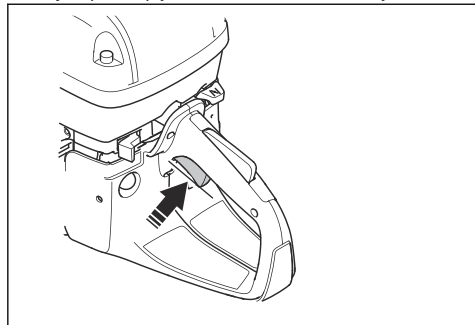
### Pojistka páčky plynu

Pojistka páčky plynu brání nechtěné aktivaci páčky plynu. Pokud dáte ruku kolem rukojeti a stisknete pojistku páčky plynu (A), uvolní se páčka plynu (B). Při uvolnění rukojeti se páčka plynu a pojistka páčky plynu vrátí zpět do svých původních poloh. Tato funkce zablokuje páčku plynu na volnoběžných otáčkách.

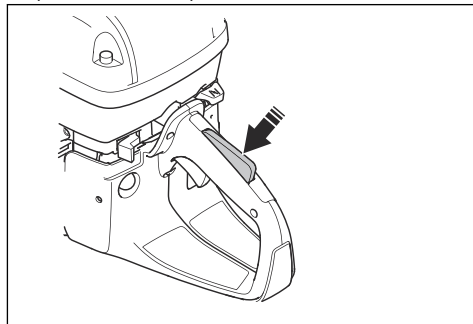


### Kontrola pojistky páčky plynu

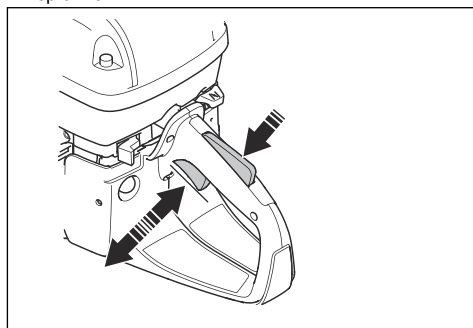
1. Zkontrolujte, zda se při uvolnění pojistky páčky plynu zajistí páčka plynu v nastavení volnoběžných otáček.



2. Stiskněte pojistku páčky plynu a zkontrolujte, zda se po uvolnění vrátí zpět.



3. Zkontrolujte, zda se páčka plynu a pojistka páčky plynu volně pohybují a zda vratné pružiny fungují správně.

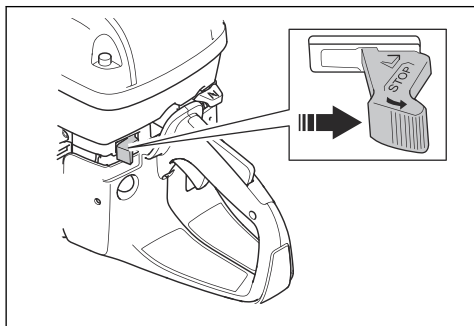


4. Spusťte výrobek a nastavte plný plyn.
5. Uvolněte ovládání plynu a zkontrolujte, zda se řezací kotouč zastaví a zůstane v klidu.
6. Pokud se kotouč otáčí v klidové poloze, seřídte volnoběžné otáčky. Další informace jsou uvedeny v části *Úprava volnoběžných otáček na strani 31*.

### Kontrola vypínače

1. Nastartujte motor. Další informace jsou uvedeny v části *Spouštění výrobku se studeným motorem na strani 23*.

2. Stiskněte vypínač do polohy STOP. Motor se musí zastavit:

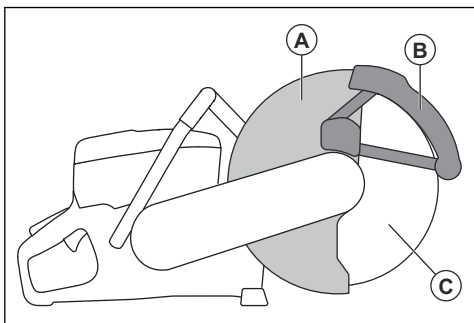


### Kryt kotouče a kryt SmartGuard (volitelné)



**VÝSTRAHA:** Před spuštěním výrobku se ujistěte, že jsou kryt kotouče a kryt SmartGuard správně připevněny. Pokud kryt kotouče nebo kryt SmartGuard chybí, je vadný nebo popraskaný, výrobek nepoužívejte.

Kryt kotouče (A) a kryt SmartGuard (B) se montují nad řezací kotouč (C). Tyto součásti zabráňují zranění v případě, že části kotouče nebo odřezky odletí směrem k obsluze.



Kryt SmartGuard je pod tlakem pružiny a musí se vždy volně pohybovat a vracet do původní polohy silou pružiny.

### Kontrola kotouče a krytu kotouče



**VÝSTRAHA:** Poškozený řezací kotouč může způsobit úraz.

1. Zkontrolujte také, zda je řezací kotouč správně upevněn a nejeví známky poškození.
2. Zkontrolujte, zda nejsou na krytu kotouče praskliny a zda není poškozený.

3. Poškozený kryt kotouče je nutné vyměnit.

### Kontrola krytu SmartGuard

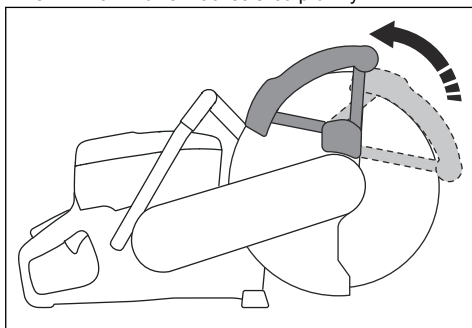


**VÝSTRAHA:** Poškozený kryt SmartGuard může způsobit zranění.



**VAROVÁNÍ:** SmartGuard je plastový kryt a může dojít k jeho poškození teplem při intenzivním suchém řezání kovu pomocí lepených brusných kotoučů. Neprovádějte intenzivní suché řezání kovů a nechte výrobek mezi řezy vychladnout. Pro intenzivní řezání kovů s krytem SmartGuard doporučujeme řezání za mokra společně s vakuově pájenými diamantovými kotouči, např. VARI-CUT FR3.

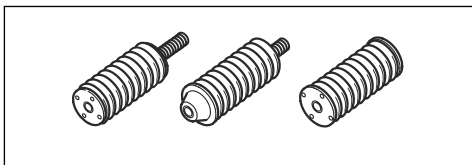
1. Zkontrolujte, zda nejsou na krytu SmartGuard praskliny a zda není poškozený.
2. Zkontrolujte, zda se kryt SmartGuard volně pohybuje s minimální vůlí a vrací se silou pružiny.



3. Pokud se kryt SmartGuard nevrátí na místo ihned poté, co na něj zatlačíte, nebo je poškozený, vyčistěte jej nebo jej vyměňte.

### Antivibrační systém

Výrobek je vybaven systémem tlumení vibrací, který je konstruován tak, aby minimalizoval vibrace a usnadňoval práci se strojem. Systém tlumení vibrací výrobku snižuje přenos vibrací mezi motorem či řezacím zařízením a rukojetí výrobku.



## Kontrola systému tlumení vibrací



**VÝSTRAHA:** Zkontrolujte, zda je motor vypnutý a zda je vypínač v poloze STOP.

1. Zkontrolujte, zda nejsou na antivibračních prvcích nějaké praskliny nebo deformace. Vyměňte antivibrační prvky, pokud jsou poškozené.
2. Zkontrolujte, zda jsou antivibrační prvky správně uchyceny k motoru a rukojeti.

## Tlumič výfuku

Tlumič výfuku je určen k omezení úrovně hluku na minimum a k usměrnění výfukových plynů směrem od obsluhy.

Nepoužívejte výrobek bez tlumiče výfuku nebo pokud je vadný. Vadný tlumič výfuku zvyšuje hladinu hluku a nebezpečí požáru.



**VÝSTRAHA:** Tlumič výfuku je během provozu a po použití velmi horký, i když motor pracuje na volnoběžné otáčce. Aby se zabránilo požáru, dbejte zvýšené opatrnosti v blízkosti hořlavých materiálů a plynů.

## Kontrola tlumiče výfuku

- Pravidelně kontrolujte tlumič výfuku, aby bylo zajištěno, že je řádně upevněný a že není poškozený.

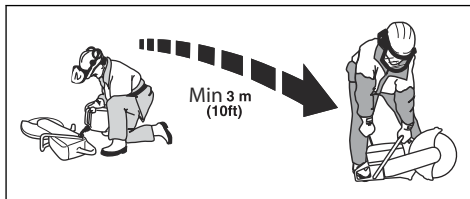
## Bezpečnost při manipulaci s palivem



**VÝSTRAHA:** Před použitím výrobku si přečtěte následující varování.

- Palivo je velmi hořlavé a jeho výpary mohou explodovat. Buďte při zacházení s palivem opatrní, aby nedošlo k úrazu, požáru nebo výbuchu.
- Palivo doplňujte pouze ve venkovním prostoru s dostatečným prouděním vzduchu. Palivové výpary nevdechujte. Palivové výpary jsou jedovaté a mohou způsobit zranění, požár a výbuch.
- Při spuštění motoru neotvírejte víčko palivové nádrže a nedoplňujte palivovou nádrž.
- Před doplňováním paliva nechte motor vychladnout.
- V blízkosti paliva ani motoru nekuřte.
- Do blízkosti paliva ani motoru neumisťujte horké předměty.
- Nedoplňujte palivo v blízkosti jisker a ohně.
- Než doplníte palivo, pomalu otevřete uzávěr palivové nádrže a opatrně uvolněte tlak.
- Palivo na pokožce může způsobit zranění. Pokud se vám palivo dostane na kůži, omyjte zasažené místo vodou a mýdlem.

- Pokud si palivem polijete oblečení, okamžitě se převlékněte.
- Pevně dotáhněte víčko palivové nádrže. Pokud není víčko palivové nádrže správně utaženo, mohou je vibrace ve výrobku uvolnit a způsobit únik paliva a výparů paliva. Palivo a výpary paliva představují nebezpečí požáru.
- Než začnete výrobek používat, přesuňte ho do vzdálenosti minimálně 3 m od místa, kde jste čerpali palivo.



- Pokud je na výrobku palivo nebo olej, nespouštějte ho. Odstraňte nežádoucí palivo a olej a nechte výrobek před spuštěním motoru uschnout.
- Pravidelně kontrolujte, jestli z motoru nic neuniká. Pokud je palivový systém netěsný, nestartujte motor, dokud nebudou netěsnosti opraveny.
- Palivo skladujte pouze ve schválených nádobách.
- Při skladování výrobku a paliva zkontrolujte, jestli palivo a palivové výpary nemohou způsobit škodu, požár a výbuch.
- Palivo vypouštějte venku do schváleného kanystru v dostatečné vzdálenosti od jisker a ohně.

## Bezpečnostní pokyny pro údržbu



**VÝSTRAHA:** Před použitím výrobku si přečtěte následující varování.

- Zkontrolujte, zda je motor vypnutý a zda je vypínač v poloze STOP.
- Používejte osobní ochranné pomůcky. Další informace jsou uvedeny v části *Osobní ochranné prostředky na straně 8*.
- Při nesprávném nebo nepravidelném provádění údržby se zvyšuje nebezpečí poranění a poškození výrobku.
- Provádějte pouze údržbu uvedenou v tomto návodu k používání. Veškerý další servis musí provést schválené servisní středisko.
- Servis výrobku by měl provádět schválený servisní pracovník HUSQVARNA v pravidelných intervalech.
- Poškozené, opotřebené či prasklé součásti vyměňte.
- Vždy používejte originální příslušenství.

## Montáž

### Řezací kotouče



**VÝSTRAHA:** Při montáži výrobku vždy používejte ochranné rukavice.



**VÝSTRAHA:** Řezací kotouč může prasknout a zranit obsluhu.



**VÝSTRAHA:** Před použitím nástroje a bezprostředně po kontaktu s nezamýšleným objektem zkontrolujte, zda není řezací kotouč popraskaný a nedošlo k deformaci segmentů či nevyváženosti. Nepoužívejte poškozený řezací kotouč. Po kontrole a instalaci řezacího kotouče se vy i okolní osoby postavte mimo rovinu otáčejícího se kotouče, elektrický nástroj spusťte bez zatížení na maximální otáčky a nechte jej tak běžet po dobu 1 minuty.



**VÝSTRAHA:** Výrobce řezacího kotouče poskytuje varování a doporučení týkající se použití a správné údržby řezacího kotouče. Tato varování jsou dodávána spolu s řezacím kotoučem. Přečtěte si a dodržujte pokyny dodané s řezacím kotoučem.

### Doporučené řezací kotouče



**VÝSTRAHA:** Používejte výhradně diamantové kotouče a brusné kotouče na beton a kov. Nepoužívejte kotouče s ozubením, jako jsou například řezací kotouče na dřevo nebo kotouče s karbidovými hroty. Zvyšuje se nebezpečí zpětného vrhu a karbidové hroty se mohou odlomit a být odmrštěny vysokou rychlostí. V důsledku může dojít k vážnému zranění nebo usmrcení osob.



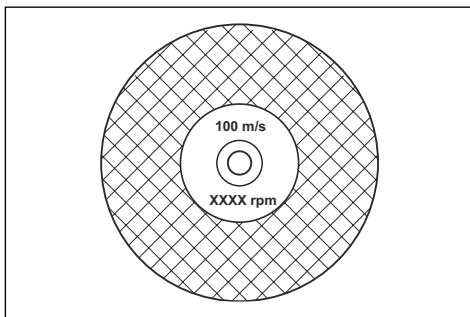
**VÝSTRAHA:** Nikdy nepoužívejte řezací kotouč k řezání jiného materiálu než toho, pro který je určen.



**VÝSTRAHA:** Používejte pouze kotouče, které jsou v souladu s platnými národními a regionálními normami, například EN12413, EN13236 nebo ANSI B7.1.



**VÝSTRAHA:** Nepoužívejte řezací kotouč s hodnotou jmenovitých otáček nižší, než je hodnota na výrobku. Jmenovitá hodnota otáček řezacího kotouče je vyznačena na řezacím kotouči a jmenovitá hodnota výrobku je uvedena na krytu kotouče.

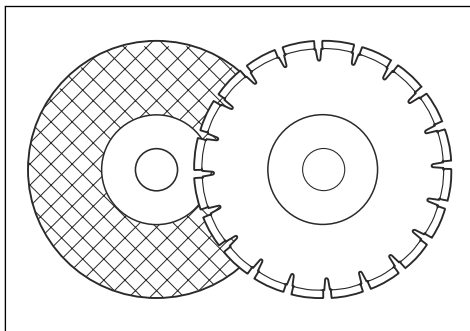


**Povšimněte si:** Mnoho řezacích kotoučů, které lze připravit na tento výrobek, je určeno pro pevně instalované pily. Jmenovitá hodnota otáček těchto řezacích kotoučů je příliš nízká pro tento výrobek.



**VAROVÁNÍ:** Nepoužívejte řezací kotouče s tloušťkou přesahující maximální doporučenou tloušťku. Další informace jsou uvedeny v části *Technické údaje na strani 34*.

- Řezací kotouče pro tento výrobek mají dvě základní provedení: abrazivní kotouče a diamantové kotouče.



- Zkontrolujte, zda má řezací kotouč správný rozměr středového otvoru pro nainstalované pouzdro hřídele,

## Vibrace řezacího kotouče



**VAROVÁNÍ:** Pokud používáte výrobek nadměrnou silou, řezací kotouč se může příliš zahřát, ohnout a způsobovat vibrace. Používejte výrobek menší silou. Pokud vibrace přetrvávají, vyměňte řezací kotouč.

## Abrazivní řezací kotouče



**VÝSTRAHA:** Abrazivní řezací kotouče nepoužívejte spolu s vodou. Vlhkost snižuje pevnost abrazivního řezacího kotouče a řezací kotouč se může zlomit a způsobit zranění.

Abrazivní řezací kotouč je vyroben z malých abrazivních zrn spojených organickou nebo vitrifikovanou vazbou a je vylišován s textilními výztuhami, které brání zlomení řezného kotouče při vysokých rychlostech.

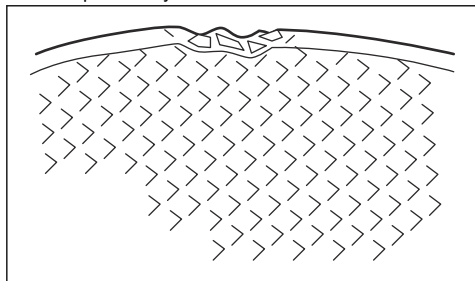
## Abrazivní řezací kotouče pro různé materiály

**Povšimněte si:** Ujistěte se, že používáte správné řezací kotouče pro řezání kolejnic.

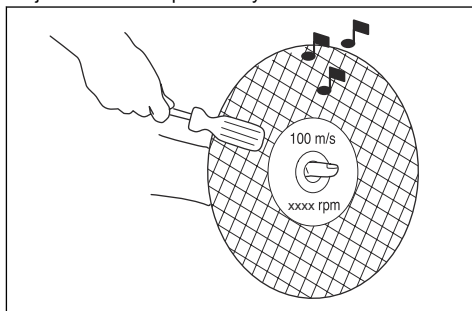
Typ nože	Materiál
Kotouč na beton	Beton, asfalt, kámen, zdvo, litina, hliník, měď, mosaz, kabely, guma a plasty.
Kotouč na kov	Ocel, slitiny oceli a jiné tvrdé kovy.
Řezací kotouč pro řezání kolejnic	Kolejnice

## Kontrola abrazivního řezacího kotouče

- Zkontrolujte, zda řezací kotouč není popraskaný nebo poškozený.



- Zavěste řezací kotouč na prst a lehce do něj klepněte šroubovákem. Pokud neslyšíte čistý zvuk, je řezací kotouč poškozený.



## Diamantové kotouče

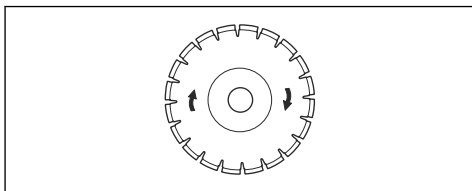


**VÝSTRAHA:** Diamantové kotouče se při použití mohou velmi zahřát. Příliš horký diamantový kotouč má nízký výkon, je náchylný k poškození a představuje bezpečnostní riziko.



**VÝSTRAHA:** Nepoužívejte diamantové kotouče k řezání plastových materiálů. Horký diamantový kotouč může plast roztavit, čímž může dojít ke zpětnému vrhu.

- Diamantové kotouče mají ocelové jádro se segmenty, které jsou vytvořeny z průmyslových diamantů.
- Diamantové kotouče jsou využívány k řezání zdva, vyztuženého betonu a kamene.
- Zkontrolujte, zda se diamantový kotouč otáčí ve směru šipek na diamantovém kotouči.



- Používejte vždy jen ostrý diamantový kotouč.
- Diamantové kotouče se mohou ztupit, pokud použijete nesprávný přítlak nebo pokud řežete materiály, jako je tvrdý armovaný beton. Použijete-li tupý diamantový kotouč, bude se nadměrně zahřívát, což může způsobit uvolnění diamantových segmentů.

## Ostření řezacího kotouče

**Povšimněte si:** Nejlepších výsledků řezání dosáhnete s ostrým řezacím kotoučem.

- Pro naostření řezacího kotouče řezajte měkký materiál, například pískovec nebo cihlu.

## Diamantové kotouče k řezání za mokra

- Diamantové kotouče pro řezání za mokra je nutné používat spolu s vodou.
- Voda snižuje teplotu řezacího kotouče, prodlužuje jeho životnost a snižuje množství prachu během provozu.
- Při řezání za mokra je nutné bezpečně zachytit odpadní vodu.

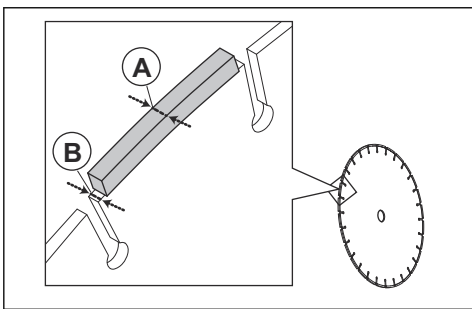
## Diamantové kotouče k řezání za sucha

- U diamantových kotoučů pro řezání za sucha je nutné mít kolem řezacího kotouče dostatečný přívod vzduchu, aby se snížila teplota. Z tohoto důvodu je doporučeno používat diamantové kotouče pro řezání za sucha pouze přerušované. Po několika sekundách řezání je nutné nechat diamantový kotouč volně otáčet, tj. mimo řez. Proudění vzduchu kolem kotouče tak snižuje teplotu diamantového kotouče.

## Diamantový kotouč – boční vůle



**VÝSTRAHA:** Určité způsoby řezání nebo nekvalitní kotouče mohou vést k nadměrnému opotřebení stran segmentů. Zkontrolujte, zda je diamantový segment (A) širší než kotouč (B). To brání zachycení v drážce a zpětnému vrhu. Další informace naleznete v části *Zpětný vrh na strani 17*.



**VAROVÁNÍ:** Určité typy řezání nebo opotřebené kotouče mohou vést ke zvýšenému opotřebení stran segmentů. Vyměňte kotouč, než se opotřebí.

## Ozubené kotouče

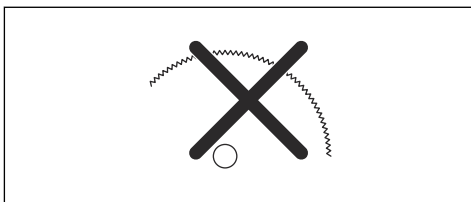


**VÝSTRAHA:** Nikdy nepoužívejte ozubené kotouče, například kotouče k řezání dřeva, kotouče cirkulárky, kotouče s karbidovým ostřím atd. Výrazně zvyšují nebezpečí zpětného vrhu a může rovněž

dojít k odtržení špičky a vymrštění vysokou rychlostí. Neopatrnost může mít za následek vážné zranění osob nebo dokonce jejich smrt.



**VÝSTRAHA:** Vládní předpisy vyžadují, aby se pro kotouče s karbidovým ostřím používal jiný typ ochrany, který se nepoužívá u rozbrušovacích pil – 360stupňový kryt. Rozbrušovací pily (tato pila) používají diamantové kotouče a jsou vybaveny jiným systémem ochrany, který nechrání před nebezpečím vznikajícím při použití kotoučů pro řezání dřeva.



Používat karbidem osazený kotouč na této rozbrušovací pile je porušením pracovních bezpečnostních předpisů.

Vzhledem k nebezpečné podstatě a naléhavým okolnostem, které jsou spojeny s hašením požárů a záchrannými operacemi prováděnými vysoce cvičenými bezpečnostními silami a bezpečnostními profesionály (požárními sbory), si je společnost Husqvarna vědoma, že mohou v některých nouzových situacích používat tuto rozbrušovací pilu s kotouči s karbidovým ostřím vzhledem k jejich schopnosti prořezat různé typy překážek a materiálů bez nutnosti měnit kotouče nebo stroje. Vždy při používání této rozbrušovací pily s kotouči s karbidovým ostřím mějte na paměti, že tyto kotouče jsou při nesprávném použití náchylnější ke zpětnému vrhu než diamantové kotouče. Od kotoučů s karbidovým ostřím mohou také odlétávat kousky materiálu.

Z těchto důvodů smí tuto rozbrušovací pilu používat s kotoučem s karbidovým ostřím pouze vysoce vycvičení profesionálové z bezpečnostních složek, kteří si jsou vědomi nebezpečí spojených s jeho použitím, a to výhradně v naléhavých situacích, kdy jsou jiné nástroje považovány za neúčinné a nedostatečně výkonné pro boj proti požáru nebo pro záchrannou operaci. Rozbrušovací pila s kotoučem s karbidovým ostřím se nesmí nikdy používat k řezání dřeva při jiných než záchranných operacích.

## Kontrola vřetena hřídele a podložek příruby



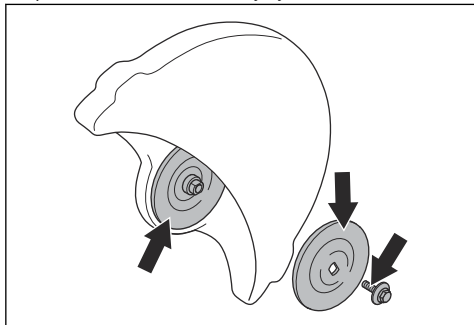
**VAROVÁNÍ:** Používejte výhradně podložky příruby HUSQVARNA s minimálním průměrem 105 mm / 4,1 palce.



**VÝSTRAHA:** Nepoužívejte vadné, opotřebené nebo znečištěné podložky příruby. Používejte pouze podložky příruby stejného rozměru. Nesprávné podložky příruby mohou způsobit poškození nebo uvolnění řezacího kotouče.

Při výměně řezacího kotouče zkontrolujte vřeteno hřídele a podložky příruby.

1. Zkontrolujte, zda nejsou závit v vřeteni hřídele poškozené. Poškozené díly vyměňte.

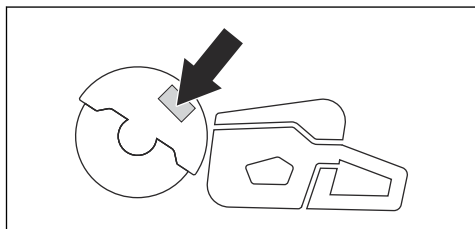


2. Zkontrolujte, zda nejsou kontaktní plochy na řezacím kotouči a podložkách příruby poškozené. Poškozené díly vyměňte.
3. Zkontrolujte, zda jsou podložky příruby čisté a mají správný rozměr.
4. Zkontrolujte, zda se podložky příruby volně otáčejí na vřeteni hřídele.

## Kontrola pouzdra hřídele

Pouzdra hřídele se používají k nasazení výrobku do středového otvoru řezacího kotouče. Výrobek je dodáván s jedním z těchto dvou typů pouzder hřídele:

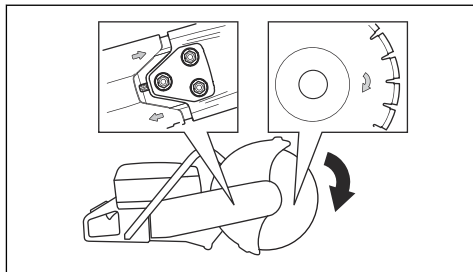
- Pouzdro hřídele, které lze otočit na druhou stranu a použít se středovými otvory o průměru 20 mm/ 0,79 palce nebo 25,4 mm/1 palec.
- Pouzdro hřídele pro středové otvory o průměru 25,4 mm/1 palec.
- Na štítku na krytu kotouče je uvedeno nainstalované pouzdro hřídele a specifikace pro příslušné řezací kotouče.



- Ujistěte se, zda rozměry středového otvoru řezacího kotouče odpovídají instalovanému pouzdru hřídele. Průměr středového otvoru je vytištěn na řezacím kotouči.
- Používejte výhradně pouzdra hřídele HUSQVARNA.

## Kontrola směru otáčení řezacího kotouče

1. Najděte šipky na zadním krytu řemene, které ukazují směr otáčení vřetene hřídele.



2. Najděte šipku na řezacím kotouči, která ukazuje jeho směr otáčení.
3. Zkontrolujte, zda šipky na řezacím kotouči a vřeteni hřídele ukazují stejný směr.

## Instalace řezacího kotouče

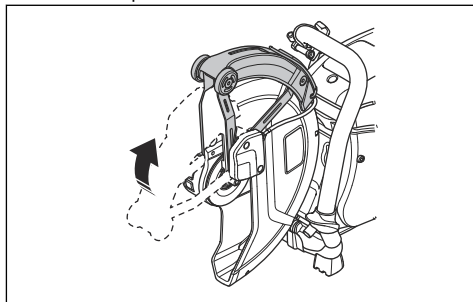


**VÝSTRAHA:** Zkontrolujte, zda je motor vypnutý a zda je vypínač v poloze STOP.



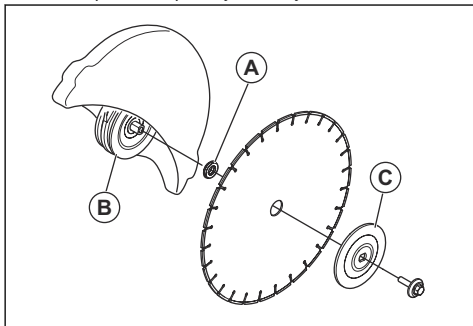
**VÝSTRAHA:** Při montáži výrobku vždy použijte ochranné rukavice.

1. Zkontrolujte podložky příruby a vřeteno hřídele. Další informace jsou uvedeny v části *Kontrola vřetena hřídele a podložek příruby na strani 14*.
2. Zatláče kryt SmartGuard dozadu a přidržeť jej v zatažené poloze.

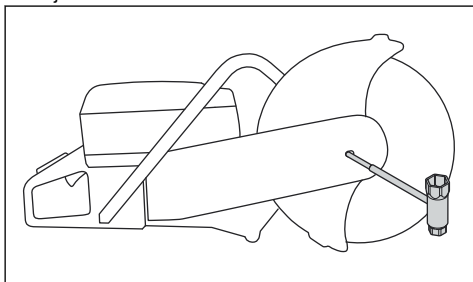


**Povšimněte si:** Tento krok platí pouze pro model K 970 SmartGuard.

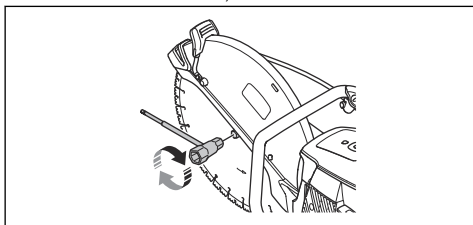
3. Umístěte řezací kotouč na pouzdro hřídele (A) mezi vnitřní podložku příruby (B) a podložku příruby (C). Otočte podložku příruby tak, aby držela na hřídeli.



4. Zasuňte nástroj do otvoru v předním krytu řemene a otáčejte řezacím kotoučem, dokud nebude hřídel zajištěn.



5. Dotáhněte šroub řezacího kotouče utahovacím momentem 25 Nm / 18,5 ft-lb.



### Otočení řezací hlavy (K 970 III, K 970 III Rescue)



**VÝSTRAHA:** Řežte s otočenou řezací hlavou pouze v případě, že standardní postup není možný.

Výrobek je vybaven otočnou řezací hlavou, která umožňuje řezat v blízkosti stěny nebo při zemi. Řežte s otočenou řezací hlavou pouze v případě, že standardní postup není možný. Pokud dojde ke zpětnému vrhu a řezací hlava je otočená, ovládání výrobku je obtížnější. Vzdálenost mezi řezacím kotoučem a středem výrobku je delší, což znamená, že

rukojeť a řezací kotouč nejsou zarovnané. To má nepříznivý vliv na vyvážení výrobku a je obtížnější jej udržet, dojde-li ke skřípnutí nebo zaseknutí řezacího kotouče v zóně zpětného vrhu. Další informace jsou uvedeny v části *Zpětný vrh na strani 17*.

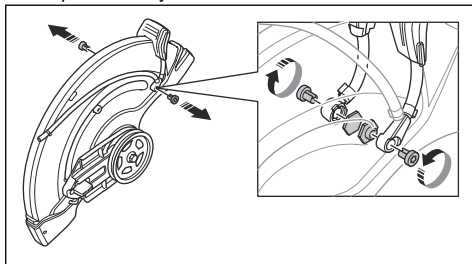


**VÝSTRAHA:** Zkontrolujte, zda je motor vypnutý a zda je vypínač v poloze STOP.

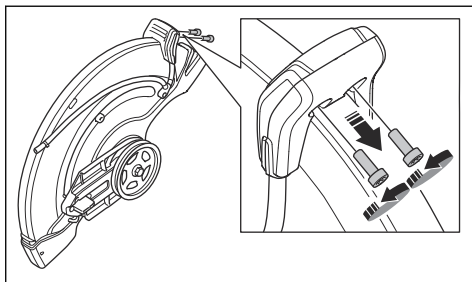


**VÝSTRAHA:** Při montáži výrobku vždy používejte ochranné rukavice.

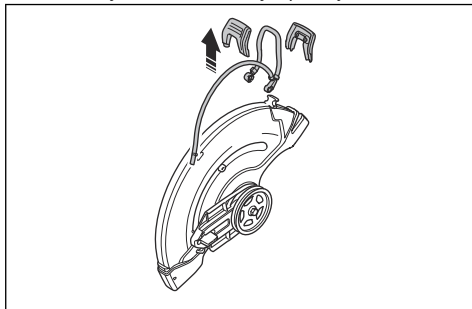
1. Demontujte řezací kotouč, přední kryt řemenu a řezací hlavu. Viz kroky 1–5 v části *Výměna hnacího řemenu na strani 27*.
2. Odmontujte 2 šrouby a matice, které přidržují rozprašovací trysku.



3. Vyšroubujte 2 šrouby ze seřizovací rukojeti pro kryt kotouče.

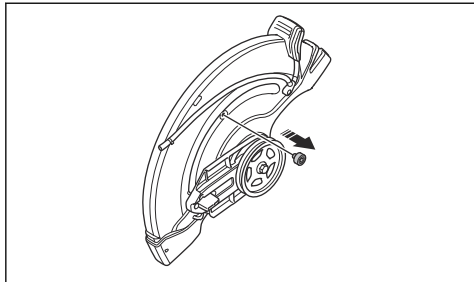


4. Demontujte seřizovací rukojeť pro kryt kotouče.

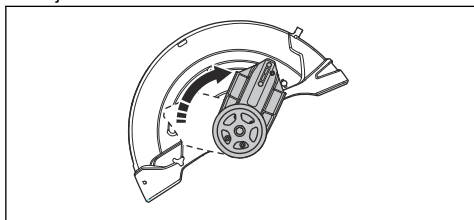




5. Demontujte dorazovou objímku.

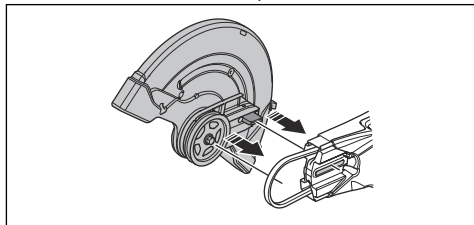


6. Posuňte těleso ložiska a namontujte dorazovou objímku.



7. Namontujte dorazovou objímku.

8. Nasadte hnací řemen na opačnou stranu.



9. Namontujte řezací hlavu a kryt hnacího řemene, viz část *Výměna hnacího řemenu na strani 27*.

10. Namontujte rozprašovací trysku a řezací kotouč v opačném pořadí než při demontáži.

## Provoz

### Úvod



**VÝSTRAHA:** Než začnete s výrobkem pracovat, přečtěte si důkladně kapitolu o bezpečnosti.

### Zpětný vrh



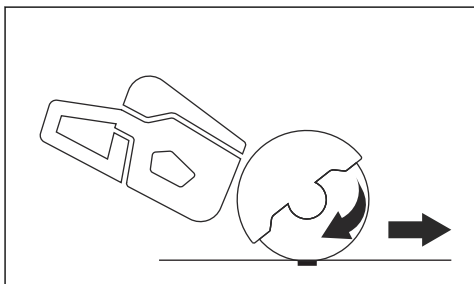
**VÝSTRAHA:** Ke zpětným vrhům dochází nečekaně a mohou být velmi prudké. Rozbrušovací pila může být vymrštěna směrem nahoru a zpět k uživateli rotačním pohybem způsobujícím vážné nebo dokonce smrtelné zranění. Je bezpodmínečně nutné rozumět principu vzniku zpětných vrhů a vědět, jak jim před použitím zařízení zabránit.

Zpětný vrh je náhlý pohyb směrem vzhůru, ke kterému může dojít, když se řezné kotouče zaseknou v zóně zpětného vrhu. Zpětný vrh je většinou nepatrný a nepředstavuje velké riziko. Zpětný ráz však může být velmi prudký a může rozbrušovací pilu vymrští směrem nahoru a zpět k uživateli rotačním pohybem způsobujícím vážné nebo dokonce smrtelné zranění.

### Reaktivní síla

Při řezání je vždy přítomna reaktivní síla. Tato síla táhne výrobek opačným směrem oproti směru otáčení kotouče. Většinu času je tato síla nepatrná. Pokud dojde

ke skřípnutí nebo zaseknutí kotouče, tato reaktivní síla se znásobí a může dojít ke ztrátě kontroly nad rozbrušovací pilou.

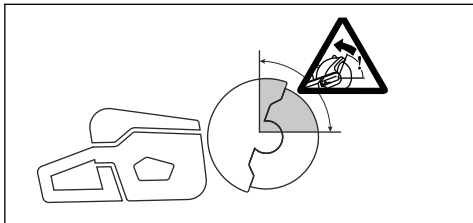


S výrobkem nikdy nepohybujte, je-li řezací zařízení v pohybu. Zamýšlenému pohybu mohou bránit gyroskopické síly.

### Zóna zpětného vrhu

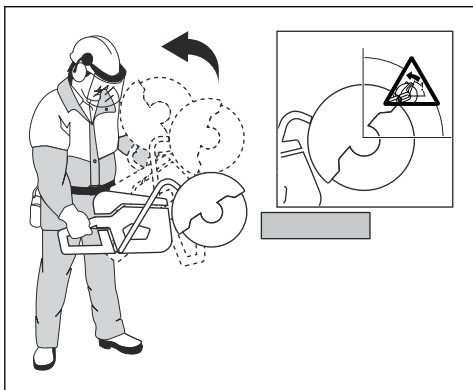
Nikdy k řezání nepoužívejte zónu zpětného vrhu kotouče. Pokud dojde k zaseknutí kotouče v zóně zpětného vrhu, reaktivní síla rozbrušovací pilu vymrští

směrem nahoru a zpět k uživateli rotačním pohybem způsobujícím vážné nebo dokonce smrtelné zranění.



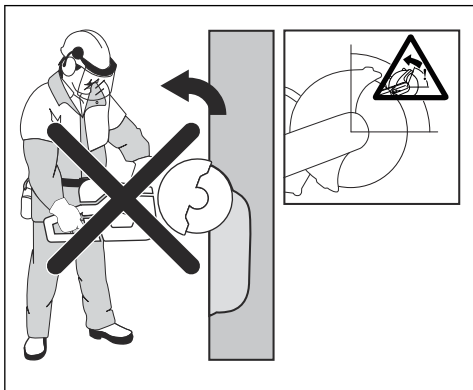
### Rotační zpětný vrh

Pokud se řezací kotouč nemůže volně pohybovat v zóně zpětného vrhu, dojde k rotačnímu zpětnému vrhu.



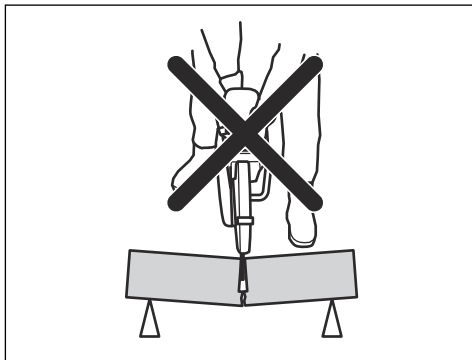
### Zpětný vrh způsobený stoupáním kotouče

Pokud je k řezání použita zóna zpětného vrhu, reaktivní síla způsobí stoupání kotouče v řezu. Zónu zpětného vrhu nepoužívejte. K řezání použijte spodní kvadrant kotouče, abyste zabránili zpětnému vrhu způsobenému stoupáním kotouče.



### Zpětný vrh způsobený přiskřípnutím kotouče

K přiskřípnutí kotouče dochází při sevření řezu. Pokud dojde k zaseknutí kotouče, tato reaktivní síla se znásobí a může dojít ke ztrátě kontroly nad rozbrušovací pilou.



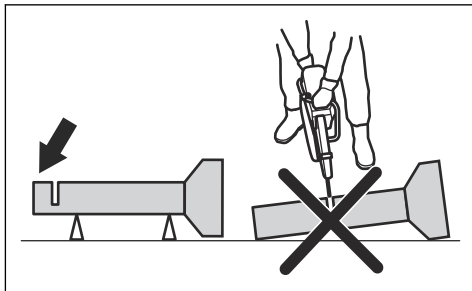
Pokud dojde k zaseknutí kotouče v zóně zpětného vrhu, reaktivní síla rozbrušovací pilu vymrští směrem nahoru a zpět k uživateli rotačním pohybem způsobujícím vážné nebo dokonce smrtelné zranění. Mějte se na pozoru před možným pohybem zpracovávaného dílu. Pokud není zpracovávaný díl řádně podepřen a při řezání se posouvá, může přiskřípnout kotouč a způsobit zpětný ráz.

### Řezání trubek

Při řezání trubek je třeba dbát zvýšené opatnosti. Pokud není trubka řádně podepřena a řez není otevřený po celou dobu řezání, může dojít k uvíznutí kotouče. Buďte ostražití zejména při řezání trubky se zvonovitým koncem nebo trubky ve výkopu, která se v případě, že není řádně podepřena, může prohnut a přiskřípnout kotouč.

Pokud se trubka může prohnut a uzavřít řez, dojde k sevření kotouče v zóně zpětného rázu, což může vyvolat silný zpětný ráz. Pokud je trubka řádně podepřena a konec trubky se pohne směrem dolů, řez se otevře a nedojde k přiskřípnutí.

Zajistěte trubku tak, aby se při řezání nepohybovala nebo nekulátele. Zajistěte, aby byl řez otevřený a nedošlo k přiskřípnutí.



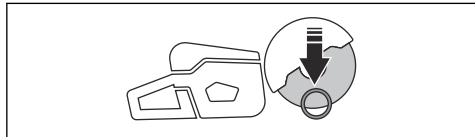
## Řezání menších trubek



**VÝSTRAHA:** Pokud se kotouč zasekne v zóně zpětného vrhu, dojde k výraznému zpětnému vrhu.

Pokud je trubka menší než maximální hloubka řezu výrobku, lze řez provést v 1 kroku odshora dolů.

- Přefřízněte trubku shora dolů.



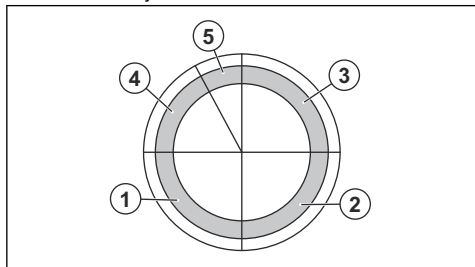
## Řezání větších trubek



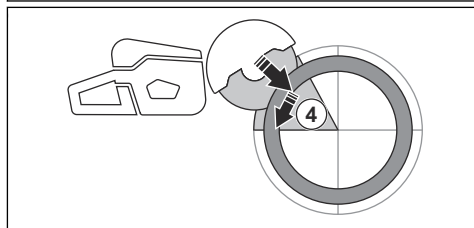
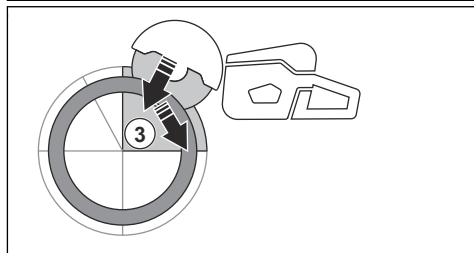
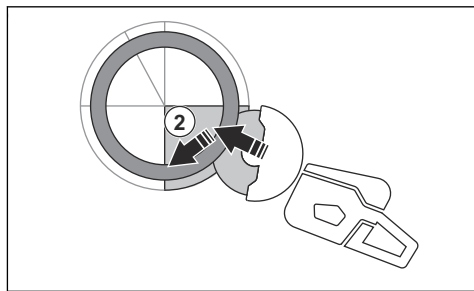
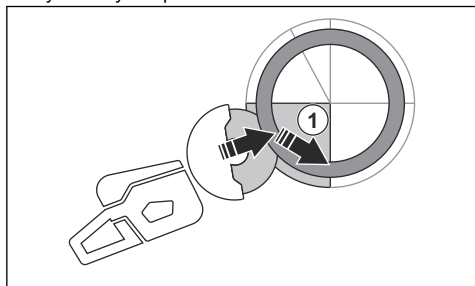
**VÝSTRAHA:** Pokud se kotouč zasekne v zóně zpětného vrhu, dojde k výraznému zpětnému vrhu.

Pokud je trubka větší než maximální hloubka řezu výrobku a nelze ji otáčet, je nutné rozdělit řez do 5 kroků.

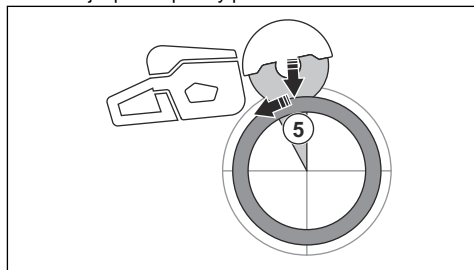
- Rozdělte trubku na 5 částí. Vyznačte si tyto části a linie řezu. Vyřízněte mělkou vodičí drážku po obvodu trubky.



- Tyto části nařežte v 5 krocích podle směru řezů vyznačených šipkami v každém kroku.



- Finální oddělovací řez provedte od horní části potrubí tahem dozadu, aniž byste přitom museli použít horní čtvrtinu kotouče. Nastavte kryt kotouče do krajní přední polohy pro maximální ochranu.



**VÝSTRAHA:** Pokud je potrubí řádně podepřeno, nedojde při odříznutí v části 5 ke skřípnutí kotouče. Buďte však opatrní, pokud by při odříznutí došlo ke skřípnutí kotouče. Pokud dojde ke skřípnutí kotouče v dolní části, může být výrobek odtažen od servisu dopředu, namísto rotačního zpětného vrhu.

## Prevence zpětného vrhu



**VÝSTRAHA:** Vyvarujte se situaci, kde hrozí nebezpečí zpětného vrhu. Při použití rozbrušovací pily dávejte pozor a zajistěte, aby kotouč nikdy neuvízl v zóně zpětného vrhu.



**VÝSTRAHA:** Při vkládání kotouče do stávajícího řezu dbejte opatrnosti.

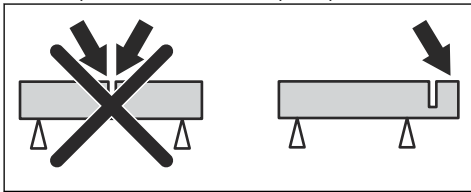


**VÝSTRAHA:** Zkontrolujte, zda se obrobek nemůže při řezání začít pohybovat.



**VÝSTRAHA:** Zpětný vrh a nebezpečí, která představuje, můžete eliminovat pouze vy a správný pracovní postup.

- Vždy podepřete obrobek tak, aby byl řez při řezání otevřený. Pokud je řez rozsvřen, nedochází k žádným zpětným vrhům. Pokud je řez uzavřený a skřípne kotouč, hrozí nebezpečí zpětného vrhu.



## Hlavní principy činnosti



**VÝSTRAHA:** Nestahujte výrobek na jednu stranu. To může bránit volnému pohybu řezacího kotouče. Řezací kotouč může prasknout a způsobit zranění obsluhy nebo osob v blízkosti.



**VÝSTRAHA:** Nebruste stranou řezacího kotouče. Řezací kotouč může prasknout a způsobit zranění obsluhy nebo osob v blízkosti. Používejte pouze řezací okraj.



**VÝSTRAHA:** Zkontrolujte, zda je řezací kotouč správně namontován a nejvíe známky poškození.



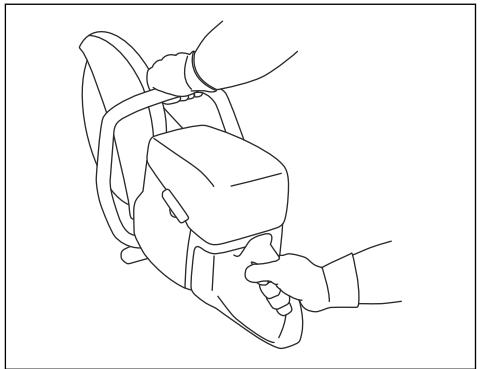
**VÝSTRAHA:** Před zařiznutím do drážky vytvořené jiným kotoučem zkontrolujte, zda není drážka užší než

současný kotouč. V takovém případě by mohlo dojít k uvíznutí a zpětnému vrhu.

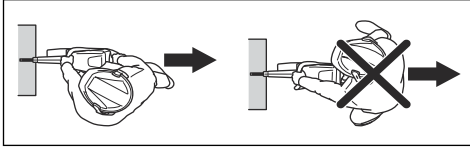


**VÝSTRAHA:** Při řezání kovů vznikají jiskry, které mohou způsobit požár. Nepoužívejte výrobek v blízkosti hořlavých materiálů a plynů.

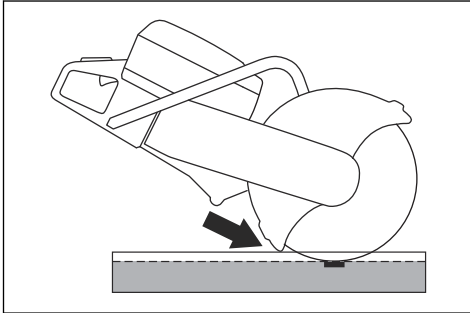
- Výrobek je určen pro řezání pomocí abrazivních řezacích kotoučů a diamantových kotoučů určených pro vysokorychlostní ruční produkty. Výrobek nesmí být používán s jakýmkoli jiným typem kotouče nebo pro jakoukoli jinou činnost.
- Zkontrolujte, zda používáte správný řezací kotouč pro daný materiál. Viz pokyny v části *Doporučené řezací kotouče na strani 12*.
- Neřezejte azbestové materiály!
- Je-li motor zapnutý, udržujte bezpečnou vzdálenost od řezacího kotouče. Nepokoušejte se zastavit točící se kotouč jakoukoli částí těla. Tělesný kontakt s točícím se kotoučem, byť je motor vypnutý, může mít za následek vážné nebo smrtelné zranění.
- Řezací kotouč se po uvolnění páčky plynu bude ještě chvíli točit. Před přesunutím nebo odložením výrobku se ujistěte, že se řezací kotouč zastavil. Pokud je nutné řezací kotouč rychle zastavit, nechte jej, aby lehce přišel do kontaktu s tvrdým povrchem.
- Nepohybujte s výrobkem, pokud je motor spuštěný.
- Výrobek držte pevně oběma rukama. Držte jej pevně s palci a prsty ovinutými kolem plastových rukojetí s izolací. Pravou ruku mějte na zadní rukojeti a levou ruku na přední rukojeti. Je nutné, aby tento způsob držení dodržoval každý. Nedržte rozbrušovací pilu při práci pouze jednou rukou.



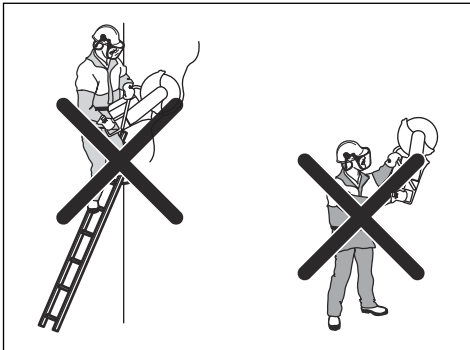
- Stůjte rovnoběžně s řezacím kotoučem. Nestůjte přímo za ním. V případě zpětného vrhu se pila pohne ve směru roviny řezacího kotouče.



- Neodcházejte od výrobku, když je spuštěný motor. Než od výrobku odejdete, vypněte motor a přesvědčte se, že nehrozí riziko náhodného spuštění.
- Pomocí seřizovací rukojeti na krytu kotouče nastavte zadní část krytu tak, aby byla zarovnána s obrobkem. Odlétající materiál a jiskry z řezaného materiálu jsou zachytávány krytem a odváděny od obsluhy. Za chodu musí být krytí řezacího zařízení vždy namontovány.

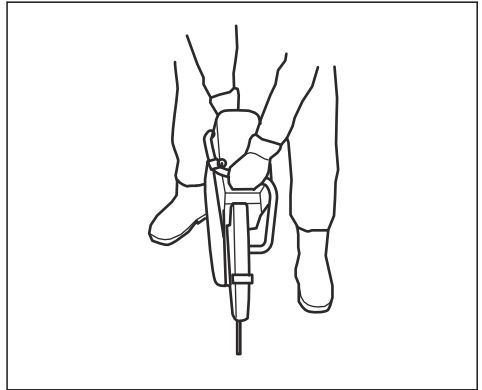


- K řezání nepoužívejte zónu zpětného vrhu kotouče. Viz pokyny v části *Zóna zpětného vrhu na straně 17*.
- Nepracujte s výrobkem, dokud není pracovní plocha prázdná a vaše nohy a zbytek těla nejsou ve stabilní poloze.
- Neřežte výše, než jsou vaše ramena.
- Neřežte ze žebříku. Při řezání ve výšce nad úroveň ramen používejte plošinu nebo lešení. Nenatahujte se příliš daleko.

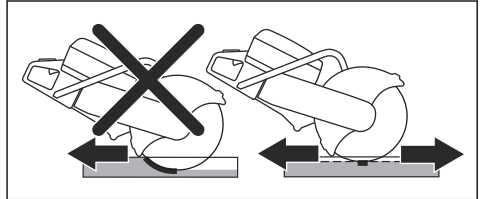


- Držte se v pohodlné vzdálenosti od obrobku.

- Po spuštění motoru zkontrolujte, zda se může řezací kotouč volně pohybovat.
- Řezejte s citem při plných otáčkách řezacího kotouče (plný plyn). Plnou rychlost udržujte až do dokončení řezání.
- Nechte pracovat výrobek. Netlačte na řezací kotouč.
- Výrobek posunujte rovnoběžně s kotoučem. Tlak ze strany může vést k poškození kotouče a je velmi nebezpečný.



- Pomalu pohybujte kotoučem vpřed a vzad tak, aby byla styčná plocha mezi kotoučem a řezaným materiálem co nejmenší. Tím snížíte teplotu kotouče a řezání bude účinné.



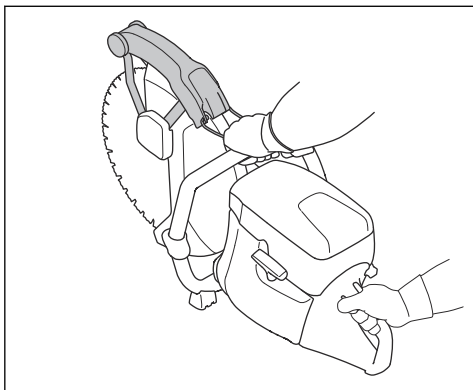
## Základní pracovní postupy s modelem K 970 SmartGuard



**VÝSTRAHA:** Funkce SmartGuard se vypne, pokud kryt SmartGuard zatáhnete ručně. Kryt SmartGuard zatahujte ručně pouze v případech, že je to nutné a nehrozí nebezpečí zpětného vrhu.

Kryt SmartGuard pokrývá větší část kotouče. Tím se snižuje riziko kontaktu s kotoučem v případě zpětného vrhu.

- Kryt SmartGuard lze zatahnout ručně pomocí rukojeti SmartGuard.
- Přidržte rukojeť SmartGuard prstem levé ruky a zbývajícími prsty držte přední rukojeť.



## Snížení množství prachu během používání

Výrobek je vybaven sadou pro řezání za mokra, aby bylo možné snížit množství škodlivého prachu ve vzduchu během používání. Tato sada pro řezání za mokra má nízkou spotřebu vody.

- Je-li to možné, používejte kotouče pro řezání za mokra s vodním chlazením. Další informace jsou uvedeny v části *Řezací kotouče na strani 12*.
- Upravte průtok vody pomocí ventilu. Různé typy úkolů vyžadují různé průtoky.
- Ujistěte se, že je tlak vody správný. Další informace jsou uvedeny v části *Technické údaje na strani 34*. Pokud je vodní hadice připojena z přírodního zdroje, tlak přiváděné vody může být příliš vysoký.

## Palivo

Tento výrobek je vybaven dvoudobým motorem.



**VAROVÁNÍ:** Používání nesprávného typu paliva může vést k poškození motoru. Používejte směs benzínu a oleje pro dvoudobé motory.

## Oil pro dvoudobé motory

- Nejlepších výsledků dosáhnete s olejem pro dvoudobé motory HUSQVARNA.
- Není-li k dispozici olej pro dvoudobé motory HUSQVARNA, použijte kvalitní olej pro dvoudobé motory určený pro vzduchem chlazené motory. Správný olej vám doporučí servisní prodejce.



**VAROVÁNÍ:** Nepoužívejte olej pro dvoudobé motory chlazené vodou (olej pro lodní motory). Nepoužívejte olej pro čtyřdobé motory.

## Předmíchané palivo

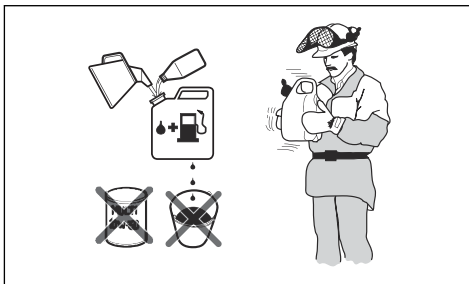
- Používejte předmíchané alkylátové palivo HUSQVARNA. Zajistí nejlepší výkon výrobku a prodlouží životnost motoru. Toto palivo obsahuje méně škodlivých chemikálií v porovnání s běžným palivem a snižuje množství škodlivých výfukových plynů. Množství zbytků po spálení je s tímto palivem menší a díky tomu jsou součásti motoru čistější.

## Míchání paliva a oleje pro dvoudobé motory

Benzín, l	Olej pro dvoudobé motory, l
	<b>2 % (50:1)</b>
5	0,10
10	0,20
15	0,30
20	0,40
US galon	US fl. oz.
1	2 ½
2 1/2	6 ½
5	12 ¾



**VAROVÁNÍ:** Při míchání pouze malého množství paliva hrozí riziko, že malá chyba v poměru významně ovlivní výslednou směs. Pečlivě odměřte množství oleje, který bude přimíchán do paliva, aby bylo zajištěno, že docílíte správného poměru.



1. Doplníte polovinu množství benzínu do čisté nádoby na palivo.
2. Přidejte celé množství oleje.
3. Směs paliva řádně protřepejte.
4. Přidejte do nádoby zbývající množství benzínu.
5. Směs paliva dobře protřepejte.



**VAROVÁNÍ:** Neskladujte směs paliva déle než 1 měsíc.

## Doplňování paliva



**VAROVÁNÍ:** Nepoužívejte benzín s oktanovým číslem nižším než 90 RON (87 AKI). Může dojít k poškození výrobku.

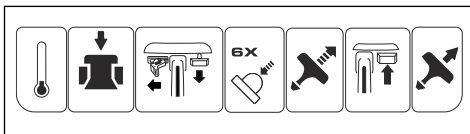


**VAROVÁNÍ:** Nepoužívejte benzín s koncentrací etanolu vyšší než 10 % (E10). Může dojít k poškození výrobku.

**Povšimněte si:** Při změně typu paliva je v určitých podmínkách nezbytné seřídit karburátor.

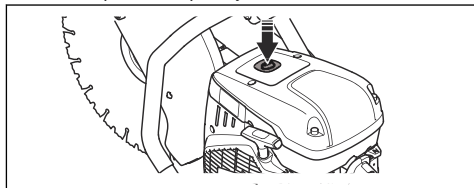
- Pokud výrobek používáte často s průběžně vyššími otáčkami motoru, používejte benzín s vyšším oktanovým číslem.
1. Víčko palivové nádrže otevírejte pomalu, aby se uvolnil tlak.
  2. Palivo doplňte pomalu z kanystru. Dojde-li k rozlítí paliva, odstraňte jej utěrkou a zbyvajcí palivo nechte vypařit.
  3. Očistěte plochu kolem víčka palivové nádrže.
  4. Pevně dotáhněte víčko palivové nádrže. Není-li víčko palivové nádrže dotažené, hrozí nebezpečí požáru.
  5. Než výrobek spustíte, přejděte s ním minimálně 3 m (10 stop) od místa, kde jste doplňovali palivo.

## Spouštění výrobku se studeným motorem

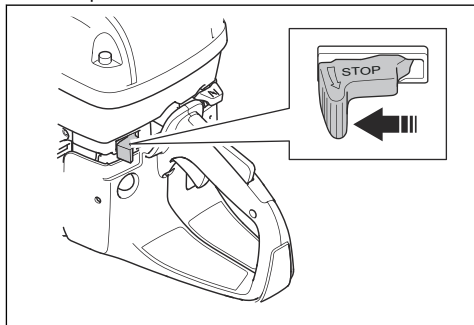


**VÝSTRAHA:** Zkontrolujte, zda se řezací kotouč může volně otáčet. Začne se otáčet po spuštění motoru.

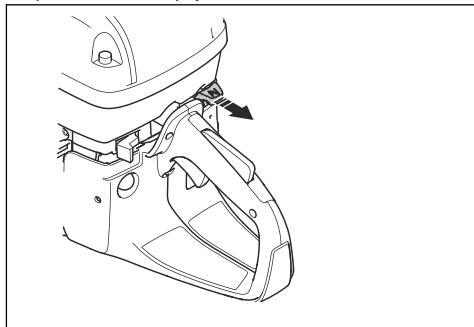
1. Stisknutím dekompresního ventilu snižte tlak ve válci. Po spuštění výrobku se dekompresní ventil vrátí do počáteční polohy.



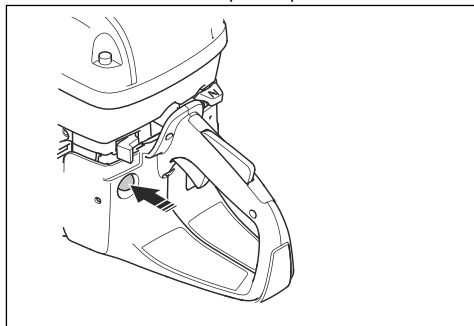
2. Přesvědčte se, zda je vypínač (STOP) nastaven v levé poloze.



3. Zcela vytáhněte ovládání sytiče a získáte spouštěcí polohu škrťací klapky.



4. Stiskněte 6krát pomocnou palivovou pumpičku, dokud nebude zcela naplněná palivem.

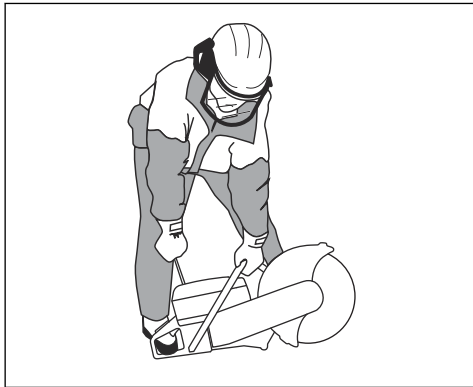


5. Uchopte přední rukojeť levou rukou.
6. Pravou nohu položte na spodní část zadní rukojeti a přitlačte výrobek k zemi.



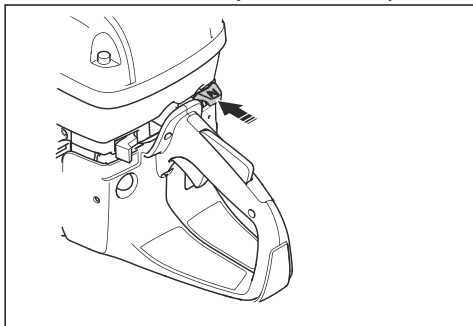
**VÝSTRAHA:** Nikdy si neomotávejte startovací šňůru kolem ruky.

7. Pomalu vytáhněte startovací šňůru pravou rukou, dokud nepocítíte odpor. V tomto okamžiku došlo k zaskočení západek ve startéru. Poté rychle a plynule zatáhněte.

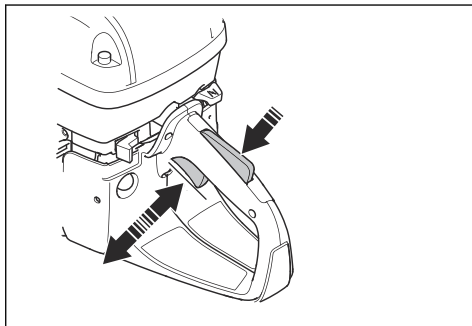


**VAROVÁNÍ:** Nevytahujte celou délku startovací šňůry, nepouštějte rukojeť a nenechávejte plně vytaženou šňůru samovolně navíjet. Můžete tím výrobek poškodit.

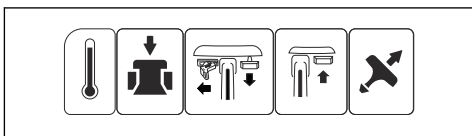
8. Když se motor spustí, stiskněte ovládání sytiče. Pokud byl vytažen sytič, motor se po několika sekundách zastaví. Pokud se motor zastaví, zatáhněte znovu za rukojeť startovací šňůry.



9. Stisknutím páčky plynu uvolněte spouštěcí nastavení škrťací klapky, výrobek poté poběží při volnoběžných otáčkách.

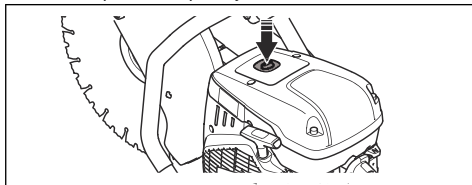


### Spouštění výrobku s teplým motorem

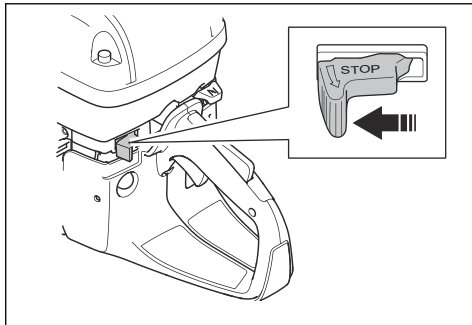


**VÝSTRAHA:** Zkontrolujte, zda se řezací kotouč může volně otáčet. Začne se otáčet po spuštění motoru.

1. Stisknutím dekompresního ventilu snižte tlak ve válci. Po spuštění výrobku se dekompresní ventil vrátí do počáteční polohy.

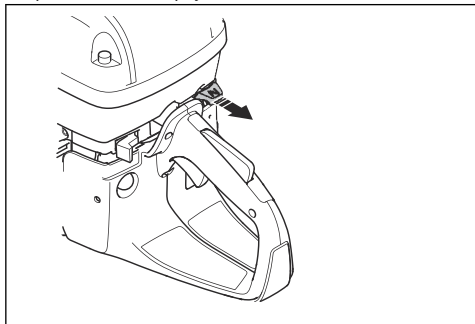


2. Přesvědčte se, zda je vypínač (STOP) nastaven v levé poloze.

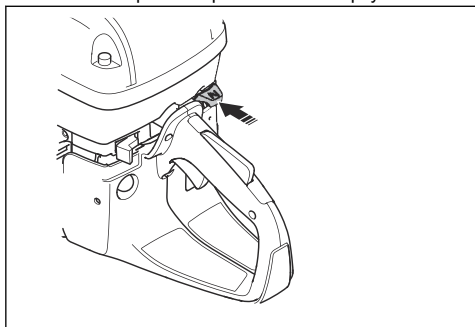




3. Zcela vytáhněte ovládání sytiče a získáte spouštěcí polohu škrťací klapky.



4. Ztlačení ovládání sytiče deaktivuje sytič. Zůstane nastavena spouštěcí poloha škrťací klapky.

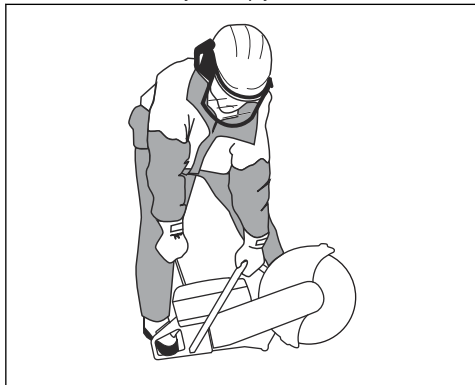


5. Uchopte přední rukojeť levou rukou.  
6. Pravou nohu položte na spodní část zadní rukojeti a přitlačte výrobek k zemi.



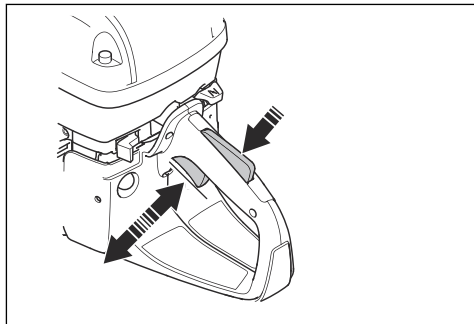
**VÝSTRAHA:** Nikdy si neomotávejte startovací šňůru kolem ruky.

7. Pomalu vytáhněte startovací šňůru, dokud nepocítíte odpor. V tomto okamžiku došlo k zaskočení západek ve startéru. Poté rychle a plynule zatáhněte.



**VAROVÁNÍ:** Nevytahujte celou délku startovací šňůry, nepouštějte rukojeť a nenechávejte plně vytaženou šňůru samovolně navíjet. Můžete tím výrobek poškodit.

8. Stisknutím páčky plynu uvolníte spouštěcí nastavení škrťací klapky, výrobek poté poběží při volnoběžných otáčkách.

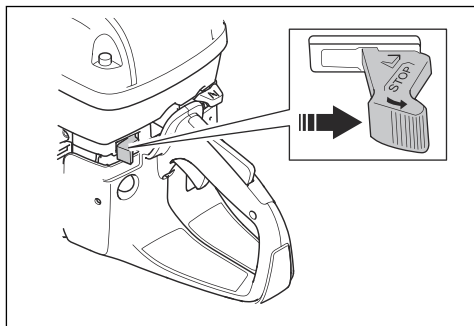


## Zastavení výrobku



**VÝSTRAHA:** Řezací kotouč se po vypnutí motoru bude ještě chvíli točit. Dokud se řezací kotouč zcela nezastaví, musí se volně otáčet. Pokud je nutné řezací kotouč rychle zastavit, nechte jej, aby lehce přišel do kontaktu s tvrdým povrchem. Nebezpečí vážného zranění.

- Posunutím vypínače (STOP) doprava vypnete motor.



# Údržba

## Úvod



**VÝSTRAHA:** Než začnete na výrobku provádět údržbu, přečtěte si pozorně kapitolu o bezpečnosti.

Pro servis a opravy výrobku je nezbytné speciální školení. Zaručujeme dostupnost profesionálních oprav a servisu. Pokud neposkytuje prodejce servisní služby, požádejte jej o informace o nejbližším servisu.

Náhradní díly získáte od svého prodejce nebo servisního pracovníka HUSQVARNA.

## Plán údržby

V plánu údržby jsou uvedeny informace o nezbytné údržbě výrobku. Intervaly jsou vypočítány na základě každodenního používání výrobku.

	Denně	Týdně	Měsíčně	Jednou ročně
Čištění	Čištění vnějších částí		Zapalovací svíčka	
	Přívod studeného vzduchu		Palivová nádrž	
Funkční kontrola	Všeobecná kontrola	Systém tlumení vibrací*	Palivový systém	
	Únik paliva	Tlumič výfuku*	Vzduchový filtr	
	Systém dodávky vody	Hnací řemen	Spojka	
	Dlaňová pojistka plynu*	Karburátor		
	Vypínač*	Kryt startéru		
	Kryt kotouče a kryt SmartGuard*			
Řezací kotouč**				
Výměna				Palivový filtr

\*Viz část *Bezpečnostní zařízení na produktu na strani 8.*

\*\*Viz část *Řezací kotouče na strani 12.*

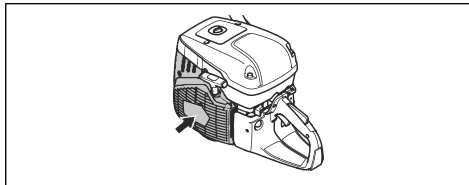
## Čištění vnějšího povrchu

- Po každém dni provozu vyčistěte vnější povrch výrobku čistou vodou. V případě potřeby použijte kartáč.

## Čištění přívodu vzduchu

**Povšimněte si:** Znečištěný nebo ucpaný přívod vzduchu způsobuje přehřívání výrobku. To může způsobit poškození pístu a válce.

- V případě potřeby vyčistěte přívod vzduchu.



- Odstraňte překážky, nečistoty a prach kartáčem.

## Kontrola zapalovací svíčky

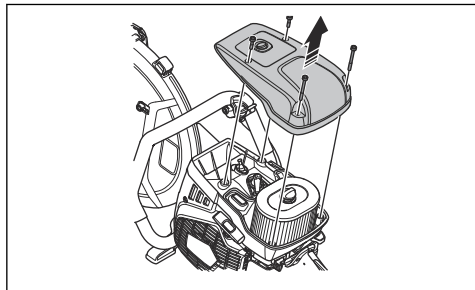


**VAROVÁNÍ:** Vždy používejte doporučený typ zapalovacích svíček. Použití nesprávné zapalovací svíčky může způsobit poškození pístu či válce. Informace

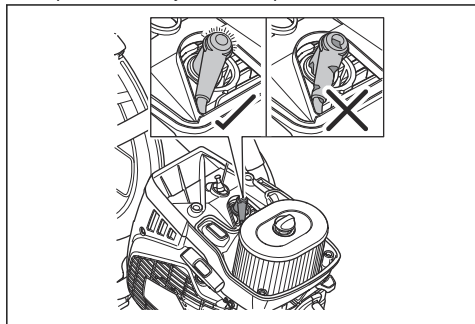
o doporučené zapalovací svíčky naleznete v části *Technické údaje na strani 34*.

Pokud má výrobek nízký výkon, nelze jej snadno nastartovat nebo neběží plynule při volnoběžných otáčkách, zkontrolujte zapalovací svíčku.

1. Povolte 4 šrouby a demontujte kryt vzduchového filtru.

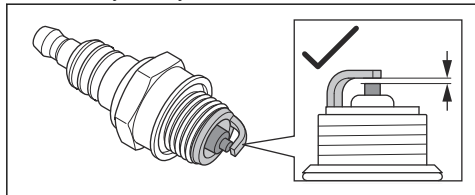


2. Zkontrolujte, zda není poškozena koncovka kabelu zapalovací svíčky a kabel zapalování.

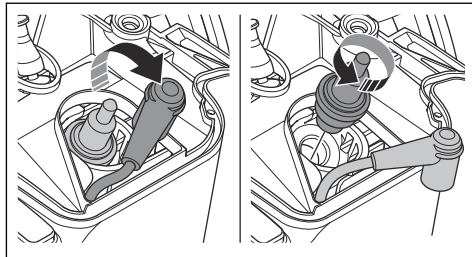


**VÝSTRAHA:** Poškozená koncovka kabelu zapalovací svíčky a kabel zapalování mohou způsobit úraz elektrickým proudem.

3. Pokud je zapalovací svíčka znečištěná, vyčistěte ji.
4. Zkontrolujte, zda je vzdálenost elektrod 0,5 mm.



5. V případě potřeby vyměňte zapalovací svíčku.



## Provedení běžné kontroly

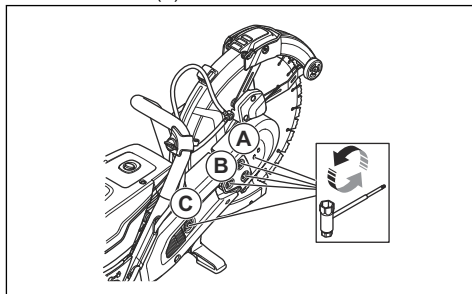
- Zajistěte, aby byly všechny matice a šrouby na výrobku správně dotažené.

## Výměna hnacího řemenu



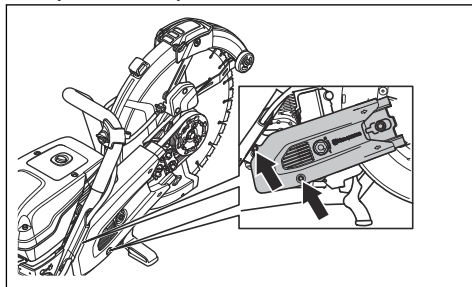
**VÝSTRAHA:** Nespouštějte výrobek, pokud nejsou namontovány všechny kryty a ochranné prvky.

1. Povolte šroub (A).

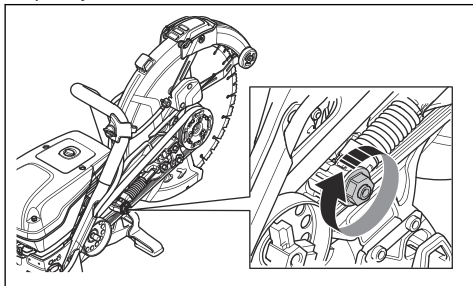


**Povšimněte si:** Tento krok platí pouze pro model K 970 III 400mm/16in..

2. Povolte 3 matice na řezací hlavě (B) a otočte napínač řemene (C) do polohy 0.
3. Sejměte přední kryt řemene.
4. Odmontujte 2 šrouby ze zadního krytu řemene. Sejměte zadní kryt řemene.



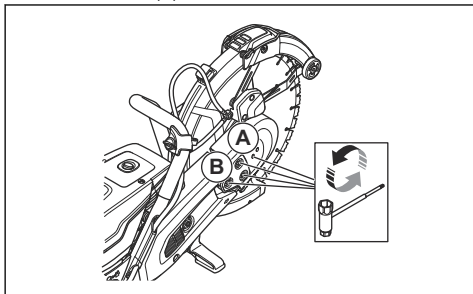
5. Vyměňte hnací řemen. Otočte napínač řemene do polohy 1.



6. Namontujte 2 kryty řemene v opačném pořadí.
7. Seřídte napnutí hnacího řemene. Další informace jsou uvedeny v části *Seřízení napnutí hnacího řemenu na strani 28.*

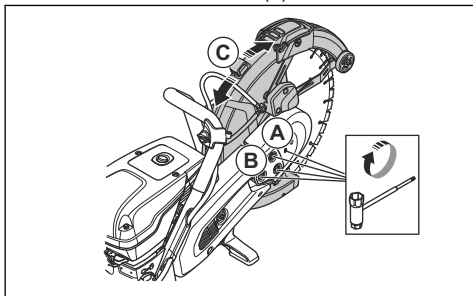
## Seřízení napnutí hnacího řemenu

1. Povolte šroub (A).



**Povšimněte si:** Tento krok platí pouze pro model K 970 III 400mm/16in..

2. Povolte 3 matice (B).
3. Pohněte krytem kotouče (C) 3krát až 5krát nahoru a dolů. Dotáhněte 3 matice (B).



4. Dotáhněte šroub (A).

**Povšimněte si:** Tento krok platí pouze pro model K 970 III 400mm/16in..

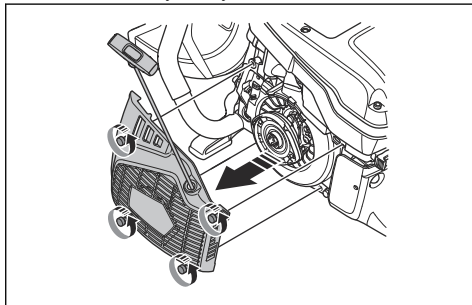
## Kryt startéru



**VÝSTRAHA:** Při výměně vratné pružiny nebo startovací šňůry buďte velmi opatrní a vždy používejte ochranu očí. Vratná pružina je napnutá v krytu startéru. Vratná pružina může vylétnout a způsobit zranění.

## Demontáž krytu startéru

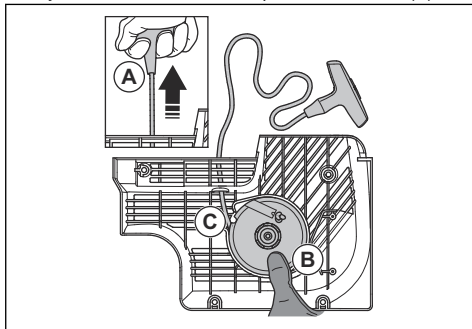
1. Povolte 4 šrouby na krytu startéru.



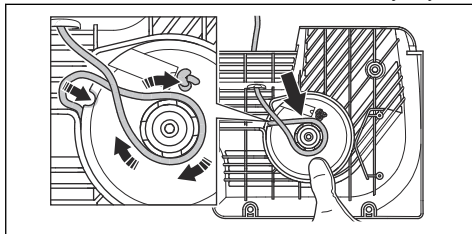
2. Sejměte kryt startéru.

## Výměna poškozené startovací šňůry

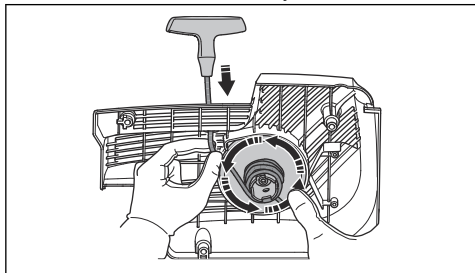
1. Vytáhněte startovací šňůru přibližně o 30 cm (A).



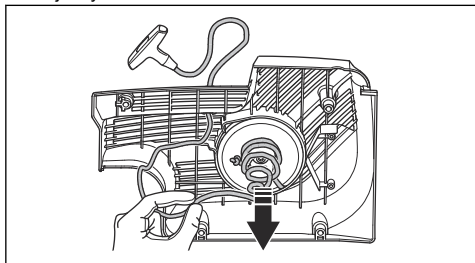
2. Přidrže kladku startovací šňůry (B) palcem.
3. Zahákněte startovací šňůru do zářezu (C) ve startovací kladce.
4. Umístěte startovací šňůru kolem kovové objímky.



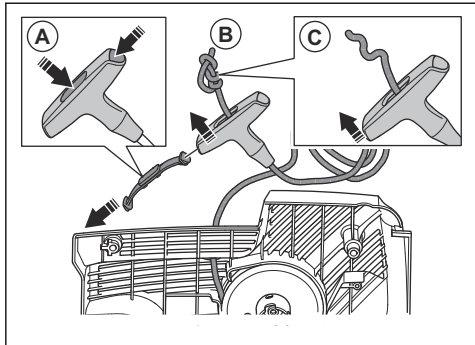
5. Nechte startovací kladku pomalu otáčet a startovací šňůru navinout na kovovou objímku.



6. Zatažením za startovací šňůru ji uvolníte z kovové objímky.

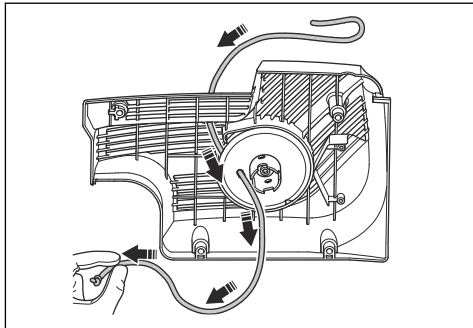


7. Odmontujte kryt na rukojeti startovací šňůry (A).



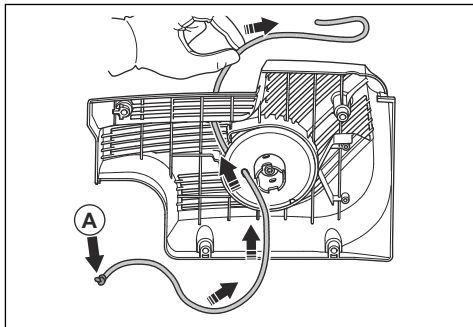
8. Vytáhněte startovací šňůru nahoru skrz rukojeť (B).  
9. Uvolníte uzel (C).

10. Demontujte startovací šňůru.

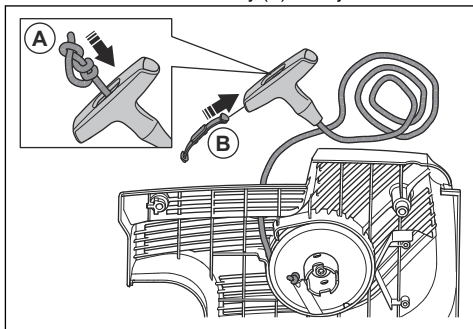


11. Přesvědčte se, zda je vratná pružina čistá a nepoškozená.

12. Vložte novou startovací šňůru (A) do otvoru v krytu startéru.



13. Protáhněte startovací šňůru rukojetí startovací šňůry a na konci startovací šňůry (A) udělejte uzel.

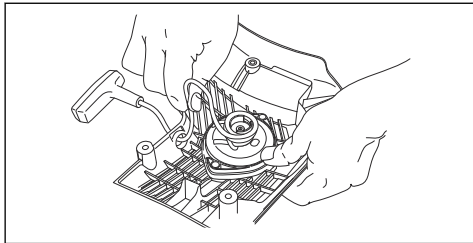


14. Nasadte kryt na rukojeť startovací šňůry (B).

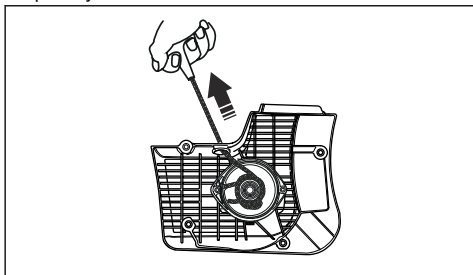
15. Seřídte napnutí vratné pružiny. Další informace jsou uvedeny v části *Seřízení napětí vratné pružiny na strani 30*.

## Seřízení napětí vratné pružiny

1. Zahákněte šňůru do zářezu v startovací kladce. Naviňte 3 otáčky šňůry ve směru hodinových ručiček kolem středu startovací kladky.



2. Zatažením za knoflík startéru nastavte napětí vratné pružiny.
3. Zahákněte šňůru do zářezu v startovací kladce. Naviňte 4 otáčky šňůry ve směru hodinových ručiček kolem středu startovací kladky.
4. Zatažením za knoflík startéru nastavte napětí vratné pružiny.



**Povšimněte si:** Po nastavení napětí se knoflík startéru přesune do polohy.

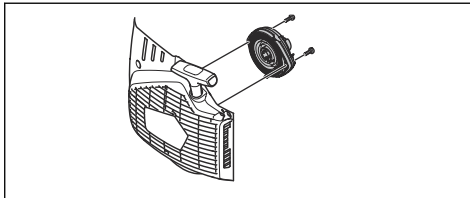
5. Zcela vytáhněte startovací šňůru a zkontrolujte, zda není vratná pružina v koncové poloze. Otáčejte pomalu startovací kladkou pomocí palce.
6. Zkontrolujte, zda je možné otočit startovací kladku o půl otáčky nebo více před zastavením pohybu vratné pružiny.

## Demontáž sestavy pružiny



**VÝSTRAHA:** Při demontáži pružiny vždy používejte ochranu očí. Hrozí nebezpečí zranění oka, zejména pokud je pružina poškozená.

1. Odšroubujte 2 šrouby na sestavě pružiny.



2. Ztlačte 2 držáky na zaklapávací uzávěry pomocí šroubováku.

## Čištění sestavy pružiny



**VAROVÁNÍ:** Nedemontujte pružinu ze sestavy.

1. Vyfoukejte pružinu stlačeným vzduchem, dokud nebude čistá.
2. Naneste na pružinu tenkou vrstvu oleje.

## Montáž sestavy pružiny

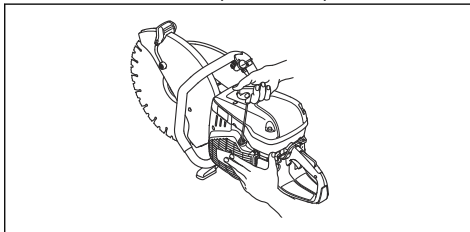
- Montáž proveďte v opačném pořadí, než je uvedeno v části *Demontáž sestavy pružiny na strani 30*.

## Montáž krytu startéru



**VAROVÁNÍ:** Západky startéru musí být ve správné poloze proti objímce startovací kladky.

1. Přiložte kryt startéru k výrobku.
2. Pomalu vytahujte a uvolňujte startovací šňůru, dokud startovací kladka nezapadne do západek startéru.



3. Utáhněte 4 šrouby na krytu startéru.

## Kontrola karburátoru

**Povšimněte si:** Karburátor má pevně nastavené jehly, aby byla vždy zajištěna správná směs paliva a vzduchu ve výrobku.

1. Zkontrolujte vzduchový filtr. Viz část *Kontrola vzduchového filtru na strani 31*
2. V případě potřeby vyměňte vzduchový filtr.

3. Pokud se neustále snižuje výkon nebo rychlost motoru, obraťte se na servisního prodejce HUSQVARNA.

## Kontrola palivového systému

1. Zkontrolujte, zda není poškozené víčko palivové nádrže a jeho těsnění.
2. Zkontrolujte hadici přívodu paliva. Poškozenou hadici přívodu paliva je nutné vyměnit.

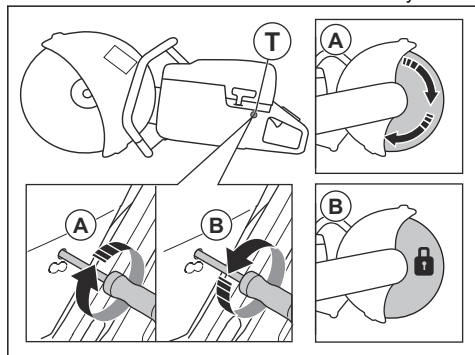
## Úprava volnoběžných otáček



**VÝSTRAHA:** Pokud se řezací kotouč otáčí při volnoběžných otáčkách, obraťte se na servisního prodejce. Nepoužívejte výrobek, dokud nejsou správně seřízené volnoběžné otáčky.

**Povšimněte si:** Informace o doporučených volnoběžných otáčkách naleznete v části *Technické údaje na strani 34*.

1. Nastartujte motor.
2. Zkontrolujte volnoběžné otáčky. Při správném seřízení karburátoru se řezací kotouč zastaví při volnoběžných otáčkách motoru.
3. Pomocí šroubu T nastavte volnoběžné otáčky.



- a) Otáčejte šroubem ve směru hodinových ručiček, dokud se kotouč nezačne otáčet (A).
- b) Otáčejte šroubem proti směru hodinových ručiček, dokud se kotouč nepřestane otáčet (B).

## Palivový filtr

Palivový filtr je instalován v palivové nádrži. Palivový filtr brání vniknutí nečistot do palivové nádrže při doplňování paliva. Palivový filtr je třeba vyměnit jednou ročně nebo častěji, pokud je ucpaný.



**VAROVÁNÍ:** Nečistěte palivový filtr.

## Kontrola vzduchového filtru

**Povšimněte si:** Vzduchový filtr kontrolujte, pouze pokud je výkon motoru snížený.

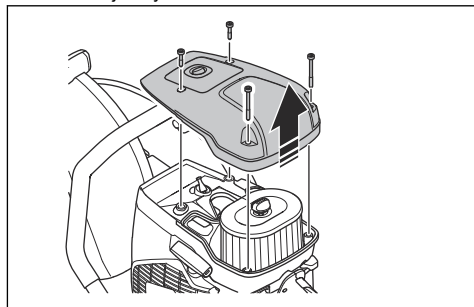


**VAROVÁNÍ:** Při demontáži vzduchového filtru buďte opatrní. Částice, které vniknou do vstupu karburátoru, mohou způsobit poškození výrobku.

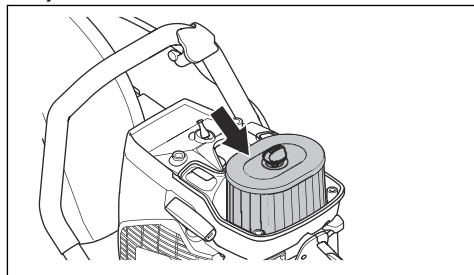


**VÝSTRAHA:** Při výměně vzduchového filtru používejte schválenou ochranu dýchacích cest. Prach ve vzduchovém filtru je nebezpečný pro vaše zdraví. Použité vzduchové filtry zlikvidujte správným způsobem.

1. Povolte 4 šrouby na krytu vzduchového filtru.
2. Demontujte kryt vzduchového filtru.



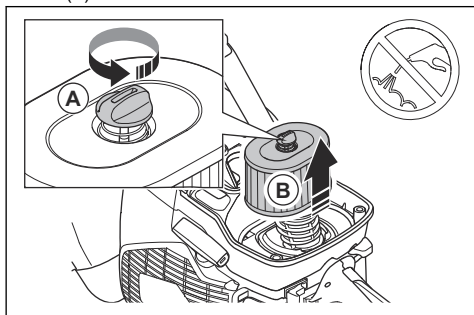
3. Zkontrolujte vzduchový filtr a v případě potřeby jej vyměňte.



**VAROVÁNÍ:** Nečistěte vzduchový filtr ani na něj nefoukejte stlačený vzduch. Mohlo by dojít k poškození vzduchového filtru.

4. Pokud je to nutné, vyměňte vzduchový filtr.

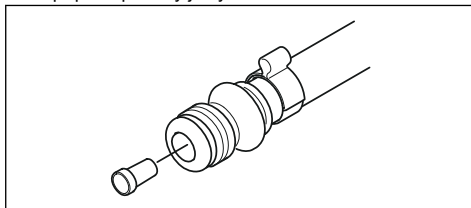
- a) Povolte šroub (A) a demontujte vzduchový filtr (B).



- b) Namontujte vzduchový filtr.

5. Pripevněte kryt vzduchového filtru a utáhněte 4 šrouby.

2. V případě potřeby je vyčistěte.  
3. Zkontrolujte filtr na připojení vody. Zkontrolujte, zda není součástí ucpaná.  
4. V případě potřeby je vyčistěte.



5. Zkontrolujte hadice a ujistěte se, že nejsou poškozené.

## Kontrola systému přívodu vody

1. Zkontrolujte trysky na krytu kotouče a ujistěte se, že nejsou ucpané.

## Odstraňování problémů

Problém	Příčina	Možná řešení
Produkt nespouští.	Nesprávný postup spouštění.	Viz část <i>Spouštění výrobku se studeným motorem na strani 23</i> a <i>Spouštění výrobku s teplejším motorem na strani 24</i> .
	Vypínač je v poloze vpravo (STOP).	Přesvědčte se, zda je vypínač (STOP) nastaven v levé poloze.
	V palivové nádrži není palivo.	Doplňte palivo.
	Zapalovací svíčka je vadná.	Vyměňte zapalovací svíčku.
	Spojka je vadná.	Obraťte se na servisního pracovníka.
Řezací kotouč se otáčí při volnoběžných otáčkách.	Volnoběžné otáčky jsou příliš vysoké.	Seřídte volnoběžné otáčky.
	Spojka je vadná.	Obraťte se na servisního pracovníka.
Řezací kotouč se neotáčí, když obsluha zvýší plyn.	Řemen je příliš volný nebo vadný.	Napněte řemen, případně jej vyměňte za nový.
	Spojka je vadná.	Obraťte se na servisního pracovníka.
	Řezací kotouč je nesprávně namontován.	Zkontrolujte, zda není řezací kotouč nesprávně namontován.
Výrobek nemá výkon, když obsluha zvýší plyn.	Vzduchový filtr je zanesený.	Zkontrolujte vzduchový filtr. V případě potřeby součást vyměňte.
	Palivový filtr je ucpaný.	Vyměňte palivový filtr.
	Vedení palivové nádrže je ucpané.	Obraťte se na servisního pracovníka.



Problém	Příčina	Možná řešení
Hladiny vibrací jsou příliš vysoké.	Řezací kotouč je nesprávně namontován.	Zkontrolujte, zda je řezací kotouč správně namontovaný a zda není poškozený. Další informace naleznete v části <i>Instalace řezacího kotouče na strani 15</i> .
	Řezací kotouč je vadný.	Vyměňte řezací kotouč a zkontrolujte, zda není poškozený.
	Antivibrační prvek je vadný.	Obratě se na servisního pracovníka.
Teplota výrobku je příliš vysoká.	Přívod vzduchu nebo příruby válce jsou ucpané.	Vyčistěte přívod vzduchu a příruby válce.
	Nedostatečné napnutí hnacího řemenů.	Zkontrolujte řemen. Seřídte napnutí.
	Spojka je vadná.	Řežte vždy na plné otáčky.
Zkontrolujte spojku. Obratě se na servisního pracovníka.		
Snižovaný výkon nebo otáčky motoru.	Vzduchový filtr je zanesený.	Zkontrolujte vzduchový filtr. Další informace jsou uvedeny v části <i>Kontrola vzduchového filtru na strani 31</i> .
Během provozu se tvoří velké množství prachu. Ve vzduchu je vidět prach.	Tlak přívodu vody nebo tlak vody nejsou dostatečné.	Zkontrolujte přívod vody k výrobku.
		Další informace jsou uvedeny v části <i>Kontrola systému přívodu vody na strani 32</i> .
Kryt SmartGuard se nemůže volně pohybovat.  Kryt SmartGuard se po odejmutí výrobku od obrobku nevrátí na místo.	Pohyblivé části krytu SmartGuard jsou zanesené.	Vyčistěte pohyblivé díly.
	Pružiny krytu SmartGuard nefungují správně.	Zkontrolujte pružiny. Vyčistěte pružiny.

## Přeprava, skladování a likvidace

### Přeprava a skladování

- Během přepravy musí být výrobek bezpečně upevněný, aby se zabránilo jeho poškození a nehodám.
- Před přepravou a uložením výrobku demontujte řezací kotouč.
- Skladujte výrobek na uzamčeném místě, aby se zamezilo přístupů dětí a neoprávněných osob.
- Uchovávejte řezací kotouče na suchém místě, kde nehrozí mráz.
- Před montáží zkontrolujte všechny nové a použité kotouče, zda se vlivem přepravy a uložení nepoškodily.
- Před uskladněním výrobek vyčistěte a proveďte údržbu. Další informace jsou uvedeny v části *Plán údržby na strani 26*.

- Před dlouhodobým uskladněním vypustte palivo z palivové nádrže.

### Likvidace

- Dodržujte místní požadavky ohledně recyklace a platné předpisy.
- Odevzdejte všechny chemikálie, například olej nebo palivo, v servisním středisku nebo na příslušném sběrném místě.
- Nehodláte-li výrobek dále používat, odešlete jej prodejci HUSQVARNA nebo jej dopravte do recyklační stanice.

## Technické údaje

### Technické údaje

	K 970 III, K 970 III Rescue	K 970 SmartGuard
Zdvihový objem válce, cm <sup>3</sup> /cu.in.	93,6/5,7	93,6/5,7
Vrtání válce, mm/palce	56/2,2	56/2,2
Maximální délka vrtáku, mm/palce	38/1,5	38/1,5
Volnoběžné otáčky, ot/min	2700	2700
Zcela otevřená škrťací klapka, bez zatížení, ot/min	9300 (± 150)	9300 (± 150)
Výkon, kW/hp při ot/min	4,8/6,5 při 9000	4,8/6,5 při 9000
Zapalovací svíčka	NGK BPMR 7A	NGK BPMR 7A
Vzdálenost elektrod, mm/palce	0,5/0,02	0,5/0,02
Objem palivové nádrže, l/US fl oz	1/33,8	1/33,8
Doporučený tlak vody, bar/PSI	0,5–10/7–150	0,5–10/7–150
<b>Hmotnost</b>		
Rozbrušovací pila bez paliva a řezacího kotouče 350 mm (14 palců), kg/lb*	11,0/24,3	11,9/26,2
*Přenosný popruh Rescue, přidává 0,4 kg/0,9 lb.		
Rozbrušovací pila bez paliva a řezacího kotouče 400 mm (16 palců), kg/lb	11,6/24,6	12,7/28,0
<b>Vřeteno, výstupní hřídel</b>		
Max. otáčky vřeten s řezacím kotoučem 350 mm (14 palců), ot./min	4700	4700
Max. otáčky vřeten s řezacím kotoučem 400 mm (16 palců), ot./min	4300	4300
Max. obvodová rychlost, m/s nebo ft/min	90 nebo 18 000	90 nebo 18 000
<b>Emise hluku</b>		
Hladina akustického výkonu, změřená dB (A)	114	114
Hladina akustického výkonu, zaručená L <sub>WA</sub> dB (A) <sup>1</sup>	115	115
Ekvivalentní hladina akustického tlaku v uších obsluhy, dB (A) <sup>2</sup>	104	104

<sup>1</sup> Emise hluku do okolí naměřené jako akustický výkon (L<sub>WA</sub>) podle normy 2000/14/EC. Rozdíl mezi zaručeným a naměřeným akustickým výkonem je v tom, že zaručený akustický výkon rovněž zahrnuje rozptýl výsledků měření a rozdíly mezi různými jednotkami téhož výrobku podle směrnice 2000/14/EC.

<sup>2</sup> Ekvivalentní hladina akustického tlaku, podle normy EN ISO 19432-1, se počítá jako časově vážená celková energie pro různé hladiny akustického tlaku v různých pracovních podmínkách. Uváděná data pro ekvivalentní hladinu akustického tlaku pro produkt mají typickou statistickou odchylku (standardní odchylku) 1 dB (A).

	K 970 III, K 970 III Rescue	K 970 SmartGuard
<b>Ekvivalentní hladiny vibrací, <math>a_{hveq}^3</math></b>		
Přední/zadní rukojeť, 350 mm (14 palců), $m/s^2$	3,8/4,2	4,5/3,7
Přední/zadní rukojeť, 400 mm (16 palců), $m/s^2$	3,5/4,0	2,6/4,4

## Doporučené rozměry řezacího kotouče

Průměr řezacího kotouče, mm/palce	Max. hloubka řezu, mm/palce	Jmenovitá otáčky kotouče, ot./min	Jmenovitá rychlost kotouče, m/s nebo ft/min	Průměr středového otvoru kotouče, mm/palce	Max. tloušťka kotouče, mm/palce
350/14	125/5	5500	100 nebo 19 600	25,4/1 nebo 20/0,79	5/0,2
400/16	155/6	4775	100 nebo 19 600	25,4/1 nebo 20/0,79	5/0,2

## Prohlášení o hluku a vibracích

Tyto deklarované hodnoty byly získány testováním laboratorního typu v souladu s uvedenou směrnicí nebo normami a jsou vhodné pro porovnání s deklarovanými hodnotami jiných testovaných výrobků v souladu se stejnou směrnicí nebo normami. Tyto deklarované hodnoty nejsou vhodné pro použití při vyhodnocování

rizik a hodnoty naměřené na jednotlivých pracovištích mohou být vyšší. Skutečné expoziční hodnoty a riziko újm, ke kterým dochází u jednotlivých uživatelů, jsou jedinečné a závisí na způsobu, jakým uživatel pracuje, na materiálu, na kterém se výrobek používá, na době expozice i na tělesném stavu uživatele a na stavu výrobku.

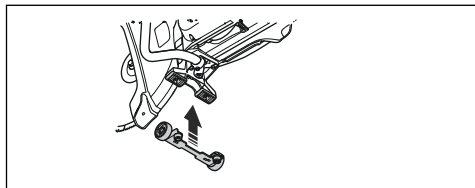
## Příslušenství

### Snímač pro službu Husqvarna Fleet Services™

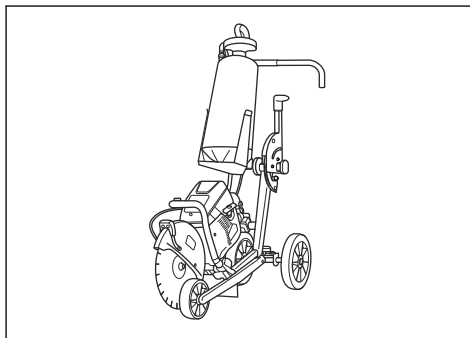
Tento výrobek je kompatibilní se snímačem stroje Husqvarna Fleet. Výrobek lze poté připojit ke službě Husqvarna Fleet Services™, což je cloudové řešení, které poskytuje správci komerčního strojového parku přehled o všech výrobcích. Další informace o službě Husqvarna Fleet Services™, viz část [www.husqvarna.com](http://www.husqvarna.com).

### Sada koleček

Sada koleček je připevněna na spodní části výrobku.



Rychlé připojení usnadňuje montáž výrobku na vozíky pro řezání.



### Vozík pro řezání

Vozík pro řezání usnadňuje řezání podlah a vozovek. Zvláště vhodný je pro dlouhé řezy nastavené hloubky.

<sup>3</sup> Ekvivalentní hladina vibrací, podle normy EN ISO 19432-1, se počítá jako časově vážená celková energie pro hladiny vibrací v různých pracovních podmínkách. Uváděná data pro ekvivalentní hladinu vibrací mají typickou statistickou odchylku (standardní odchylku)  $1m/s^2$ .

# Prohlášení o shodě

## Prohlášení o shodě EU

Společnost **Husqvarna AB**, SE-561 82 Huskvarna,  
Švédsko, tel.: +46-36-146500, na svou výhradní  
odpovědnost prohlašuje, že výrobek:

<b>Popis</b>	<b>Přenosná ruční pila</b>
<b>Značka</b>	HUSQVARNA
<b>Typ/Model</b>	K 970 III, K 970 III Rescue, K 970 SmartGuard
<b>Identifikace</b>	Výrobní čísla od roku 2021 a dále

je zcela ve shodě s následujícími směrnici a předpisy  
EU:

<b>Směrnice/předpis</b>	<b>Popis</b>
2006/42/EC	„o strojních zařízeních“
2000/14/EC	„o venkovním hluku“
2014/30/EU	„o elektromagnetické kompatibilitě“
2011/65/EU	„o zakázaných látkách“

a že byly použity následující harmonizované normy  
nebo technické údaje:

EN ISO 12100:2010, EN ISO 19432-1:2020, EN  
55012:2008+A1:2009, EN ISO 14982:2009, EN IEC  
63000:2018

2000/14/EC, postup posouzení shody: Příloha V.  
Informace o emisích hluku najdete v části *Technické  
údaje na strani 34.*

Partille, 2021-04-29



Erik Silfverberg

Ředitel výzkumu a vývoje, vybavení pro řezání betonu  
a vrtání

Husqvarna AB, divize Construction

Osoba odpovědná za technickou dokumentaci



# TARTALOMJEGYZÉK

Bevezető.....	37	Hibaelhárítás.....	69
Biztonság.....	41	Szállítás, tárolás és ártalmatlanítás.....	70
Összeszerelés.....	47	Műszaki adatok.....	70
Üzemeltetés.....	53	Tartozékok.....	72
Karbantartás.....	62	Megfelelőségi nyilatkozat.....	73

## Bevezető

### Termékleírás

A HUSQVARNA K 970 III, K 970 III Rescue és K 970 SmartGuard beton- és fémdarabolók kétütemű, belsőégésű motorral működő hordozható kézi vágógépek.

### Rendeltetésszerű használat

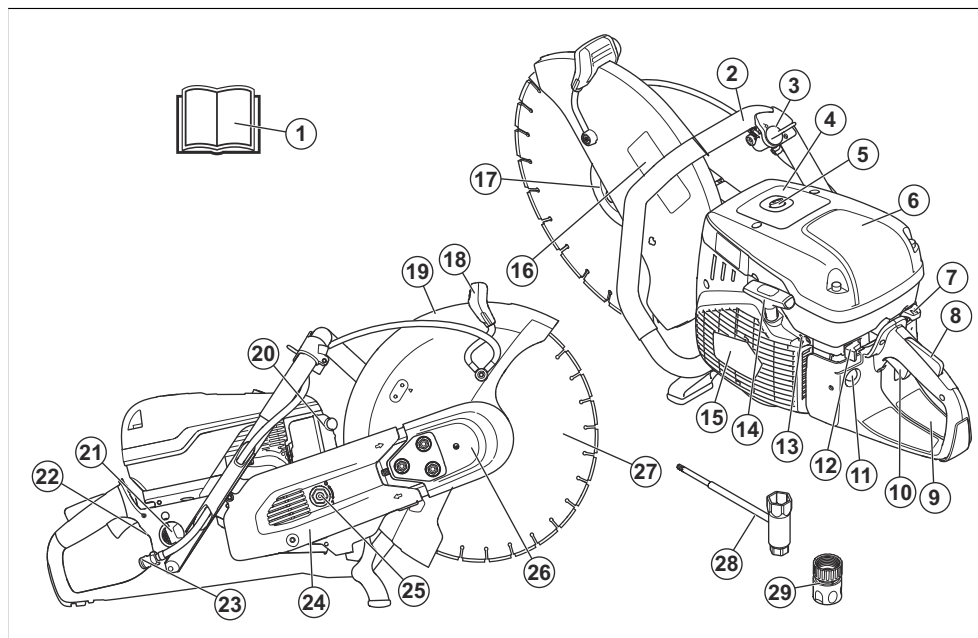
A termékek kemény anyagok, például beton, falazat, kő és acél vágására használhatók. Ne használja a terméket

egyéb feladatokra. A terméket csak tapasztalt szakemberek használhatják.

Folyamatosan dolgozunk azon, hogy javítani tudjuk az ügyfeleink használat közbeni biztonságát és hatékonyságát. További tájékoztatásért forduljon az illetékes szakszervizhez.

**Megjegyzés:** A nemzeti/helyi szabályozások korlátozhatják a termék használatát.

### A termék áttekintése K 970 III

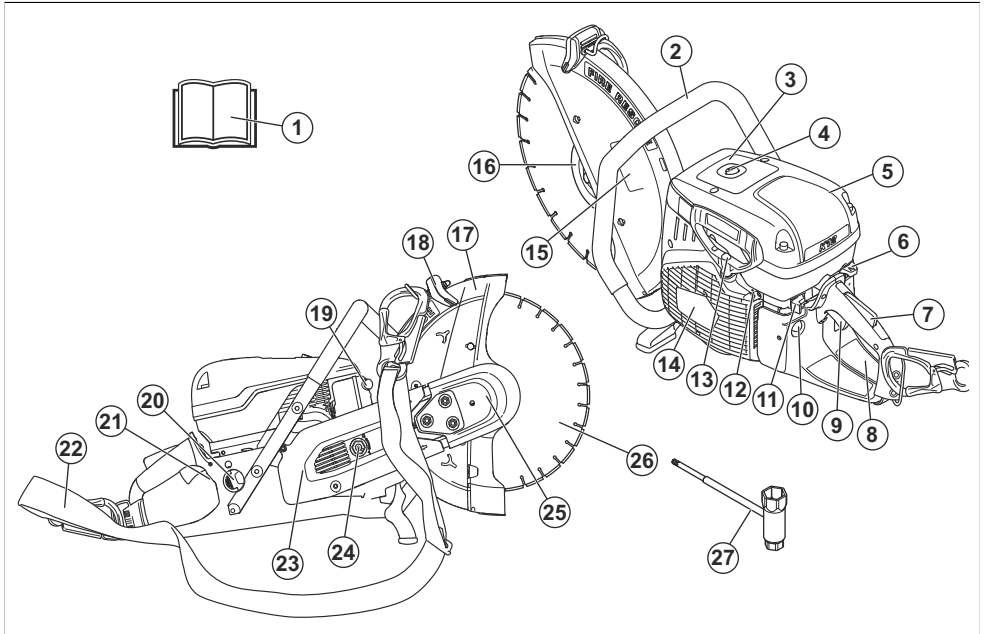


- |                           |                              |
|---------------------------|------------------------------|
| 1. Kezelői kézikönyv      | 7. Szívatókar                |
| 2. Elülső fogantyú        | 8. Gázadagoló retesze        |
| 3. Vízszelep              | 9. Indítási útmutatási címke |
| 4. Figyelmeztető matrica  | 10. Gázadagoló               |
| 5. Nyomáscsökkentő szelep | 11. Üzemanyagpumpa           |
| 6. Légszűrő fedél         | 12. Leállítókapcsoló         |

- 13. T-csavar, üresjárat fordulatszám beállítása
- 14. Indítószinór fogantyúja
- 15. Indítószervezet háza
- 16. Vágószerkezet címke
- 17. Karima, tengely, befogópersely
- 18. Korongvédő beállítókarja
- 19. Korongvédő
- 20. Kipufogódob
- 21. Üzemanyagtartály sapkája

- 22. Típustábla
- 23. Vízcsatlakozás szűrővel
- 24. Hátsó szíjvédő
- 25. Szíjfejlesztő
- 26. Első szíjvédő
- 27. Vágókorong (nincs mellékelve)
- 28. Kombinált kulcs
- 29. GARDENA® vízcsatlakozó

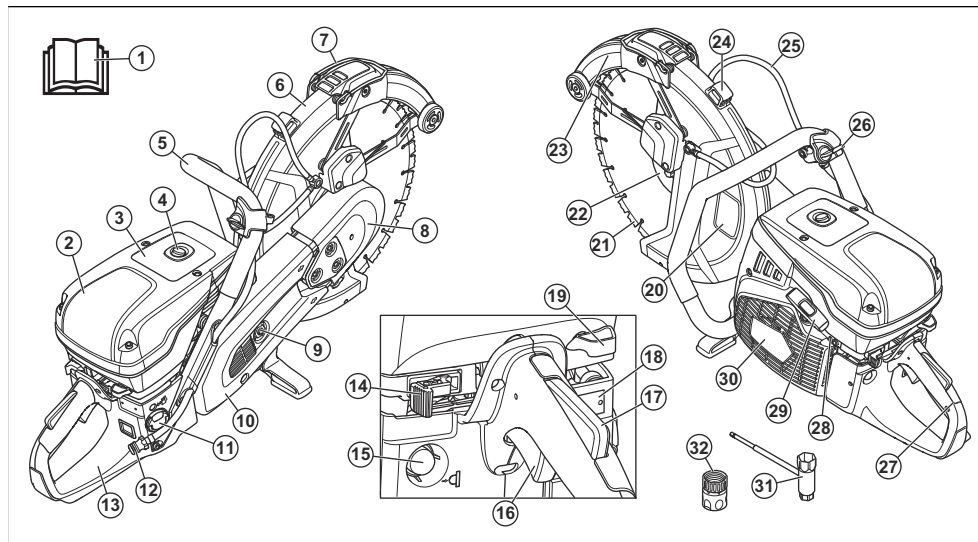
## A termék áttekintése K 970 III Rescue



- 1. Kezelői kézikönyv
- 2. Elülső fogantyú
- 3. Figyelmeztető matrica
- 4. Nyomáscsökkentő szelep
- 5. Légszűrő fedél
- 6. Szívatókar
- 7. Gázadagoló retesze
- 8. Indítási útmutatási címke
- 9. Gázadagoló
- 10. Üzemanyagpumpa
- 11. Leállítókapcsoló
- 12. T-csavar, üresjárat fordulatszám beállítása
- 13. Indítószinór fogantyúja
- 14. Indítószervezet háza

- 15. Vágószerkezet címke
- 16. Karima, tengely, befogópersely
- 17. Korongvédő
- 18. Korongvédő beállítókarja
- 19. Kipufogódob
- 20. Üzemanyagtartály sapkája
- 21. Típustábla
- 22. Vállpánt
- 23. Hátsó szíjvédő
- 24. Szíjfejlesztő
- 25. Első szíjvédő
- 26. Vágókorong (nincs mellékelve)
- 27. Kombinált kulcs

## A termék áttekintése K 970 SmartGuard



1. Kezelői kézikönyv
2. Légszűrő fedél
3. Figyelmeztető matrica
4. Nyomáscsökkentő szelep
5. Elülső fogantyú
6. Korongvédő
7. SmartGuard fogantyúkar
8. Első szíjvédő
9. Szíjfestítő
10. Hátsó szíjvédő
11. Üzemanyagtartály sapkája
12. Vízcsatlakozás szűrővel
13. Indítási útmutatási címke
14. Leállítókapcsoló
15. Üzemanyagpumpa
16. Gázadagoló
17. Gázadagoló retesze
18. Típustábla
19. Szívatókar
20. Vágószerkezet címke
21. Vágókorong (nincs mellékelve)
22. Karima, tengely, befogópersely
23. SmartGuard
24. Korongvédő beállítókarja
25. Víztömlő
26. Vízszelep
27. Hátsó fogantyú
28. T-csavar, üresjárat fordulatszám beállítása
29. Indítószinór fogantyúja

30. Indítószerkezet háza
31. Kombinált kulcs
32. GARDENA® vízcsatlakozó

### A terméken található jelzések



**FIGYELMEZTETÉS:** A termék veszélyes lehet a kezelőre és másokra, valamint a súlyos sérüléseket és halálukat okozhatja. Körültekintően járjon el, és megfelelően használja a terméket.



Olvassa el a használati utasítást, és a termék használatba vétele előtt mindenképpen legyen tisztában a benne foglaltakkal.



Viseljen jóváhagyott védősisakot, hallás- és szemvédőt, valamint légzésvédő készüléket. Lásd: *Személyi védőfelszerelés* 43. oldalon.



Vágás közben por képződik. A por belélegzése egészségkárosodást okozhat. Használjon jóváhagyott légzésvédő készüléket. Kerülje a kipufogógázok belélegzését. Mindig gondoskodjon a jó szellőzésről.



**FIGYELEM!** A visszarágás hirtelen, gyors és erőteljes lehet, és életveszélyes sérülést okozhat. Olvassa el figyelmesen a használati utasítást, és győződjön meg

róla, hogy megértette azt, mielőtt használatba veszi a terméket. Lásd: *Visszarúgás53. oldalon.*



A vágókorong szikrázása a közelben lévő üzemanyag, faanyag, ruházat, száraz fű vagy egyéb gyúlékony anyagok miatt tüzet okozhat.



Ellenőrizze, hogy a vágókorongon nincsenek-e repedések vagy egyéb sérülések.



Ne használjon körfűrészpengét.



Szívató



Üzemanyagpumpa



Nyomáscsökkentő szelep



Indítószinór fogantyúja



Benzin és olaj keverékét használja üzemanyagként.



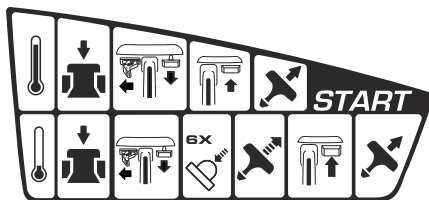
Ez a termék megfelel a vonatkozó EU irányelveknek.



A zajkibocsátás az EK irányelveknek megfelelő. A termék zajkibocsátási adatai megtalálhatók a *Személyi védőfelszerelés43. oldalon* alatt és a címkén.

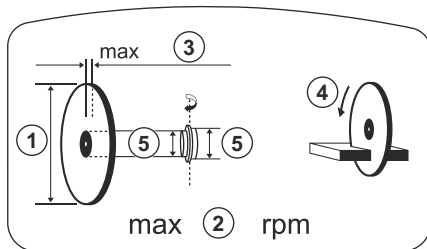
**Megjegyzés:** A terméken szereplő többi jel/címke egyes piacok specifikus vizsgáztatási követelményeire vonatkozik.

## Indítási útmutatási címke



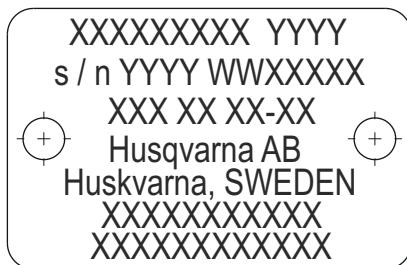
Az utasításokat illetően tekintse át a következőket: *A termék hideg motorral való elindítása59. oldalon* és *A termék meleg motorral való elindítása60. oldalon.*

## Vágószerkezet címke



1. Vágókorong átmérője
2. Maximális fordulatszám, kimenőtengely
3. Max. korongvastagság
4. Forgásirány
5. Persely mérete

## Adattábla



1. sor: Márka, típus (X, Y)



2. sor: Sorozatszám. a gyártás dátumával (Y, W, X): Év, hét, folyamatszám

3. sor: Termékszám (X)

4. sor: Gyártó

5. sor: Gyártó címe

6–7. sor: EU típusjóváahagyási vagy kínai MEIN-szám

## Euro V. kibocsátási norma



**FIGYELMEZTETÉS:** A motor módosítása érvényteleníti a termékre vonatkozó európai uniós típusjóváahagyást.

## Termékszavatosság

A termékszavatosságra vonatkozó jogszabályok értelmében nem vagyunk felelősek a termékeink által okozott károkért az alábbi esetekben:

- a termék javítását helytelenül végezték;
- a termék javítása nem a gyártótól származó vagy általa jóváhagyott alkatrészekkel történt;
- a terméket nem a gyártótól származó vagy általa jóváhagyott kiegészítővel szerelték fel;
- a termék javítását nem hivatalos szakszerviz vagy jóváhagyott egyéb szerviz végezte.

## Biztonság

### Biztonsági meghatározások

A figyelmeztetések, óvintézkedések és megjegyzések a használati utasítás kiemelten fontos részeire hívják fel a figyelmet.



**FIGYELMEZTETÉS:** Akkor használatos, ha a kézikönyv utasításainak be nem tartása esetén fennáll a kezelő vagy a közelben tartózkodók sérülésének vagy halálának veszélye.



**VIGYÁZAT:** Akkor használatos, ha a kézikönyv utasításainak be nem tartása esetén fennáll a vagyoni kár, illetve a termék vagy a környező terület károsodásának veszélye.

**Megjegyzés:** További információt biztosít az adott helyzetben szükséges tennivalókról.

### Általános biztonsági utasítások



**FIGYELMEZTETÉS:** A termék használata előtt olvassa el az alábbi figyelmeztetéseket.

- A beton- és fémdaraboló elővigyázatlan vagy helytelen használat esetén veszélyes szerszám lehet, amely komoly, sőt halálos sérüléseket is okozhat. Nagyon fontos, hogy elolvassa és megértse e használati utasítás tartalmát. A terméket először használók számára szintén ajánlott a gyakorlati tudnivalók elsajátítása a használat előtt.
- Ne végezzen módosításokat a terméken. A gyártó által nem jóváhagyott változtatások súlyos sérülést vagy halált okozhatnak.
- Ne működtesse a terméket, ha előfordulhat, hogy más személyek módosításokat végeztek a terméken.

- Mindig eredeti tartozékokat és pótalkatrészeket használjon. A gyártó által nem jóváhagyott tartozékok és pótalkatrészek súlyos sérülést vagy halált okozhatnak.
- Tartsa tisztán a terméket. Ügyeljen arra, hogy a jelek és címkék jól olvashatóak legyenek.
- Soha ne engedje meg, hogy gyermek vagy a termék használatában nem jártas személy használja a terméket.
- Senkinek ne engedélyezze a termék használatát, amíg figyelmesen el nem olvasta a használati utasítás tartalmát.
- Kizárólag jóváhagyott személyek számára engedélyezze a termék használatát.
- A termék működés közben elektromágneses mezőt hoz létre. Ez bizonyos körülmények esetén hatással lehet az aktív vagy passzív orvosi implantátumokra. A súlyos sérülések és a halál kockázatának csökkentése érdekében azt javasoljuk, hogy az orvosi implantátumot használó személyek a termék alkalmazása előtt kérjék ki az orvosuk vagy az orvosi implantátum gyártójának tanácsát.
- A jelen felhasználói útmutatóban szereplő információk nem helyettesítik a hozzáértő szakutadást és tapasztalatot. Ha olyan helyzetbe kerül, amelyben bizonytalannak érzi magát, álljon le a munkával, és kérjen tanácsot egy tapasztaltabb személytől. Forduljon az illetékes szakszervizhez. Ne próbálkozzon olyan munkával, amelyhez úgy véli, nincs elegendő szakutadása!

### Biztonsági utasítások az üzemeltetéshez



**FIGYELMEZTETÉS:** A termék használata előtt olvassa el az alábbi figyelmeztetéseket.

- A beton- és fémdaraboló használatba vétele előtt meg kell ismernie a visszarúgás hatásait, és a visszarúgás elkerülésének módját. Lásd: *Visszarúgás53. oldalon.*

- A jelen használati utasításban előírtak szerint végezze el a biztonsági ellenőrzéseket, a karbantartást és szervizmunkákat. Egyes karbantartási és szervizelési munkákat hivatalos szakszerviznek kell elvégeznie. Lásd: *Bevezető62. oldal*.
- Ne használja a terméket, ha hibás.
- Ne használja a terméket, ha fáradt, beteg, illetve alkohol, drog vagy gyógyszer hatása alatt áll. Ezek negatívan befolyásolhatják a látását, éberségét, koordinációját vagy ítélőképességét.
- Ne indítsa el a gépet felszerelt szíj és szíjvédő nélkül. A tengelykapcsoló meglazulhat és sérülést okozhat.
- A vágókorongról lepattanó szikrák tüzet okozhatnak az olyan gyúlékony anyagok, mint pl. a benzin, fa, ruha és a száraz fű esetében.
- Ne vágjon azbesztes anyagot.

## A munkaterület biztonsága



**FIGYELMEZTETÉS:** A termék használata előtt olvassa el az alábbi figyelmeztetéseket.

- A beton- és fémdarabolás esetében 15 m/50 láb a biztonsági távolság. Ügyeljen arra, hogy állatok és szemlélődők ne tartózkodjanak a munkaterületen.
- Ne működtesse a terméket, amíg a munkaterületen mások is tartózkodnak, és a lába és a teste stabil helyzetben nincs.
- Ügyeljen az olyan személyekre, tárgyra és helyzetekre, amelyek akadályozzák a termék biztonságos üzemeltetését.
- Gondoskodjon róla, hogy senki és semmi ne kerülhessen érintkezésbe a vágószerszeggel, és ne legyen kitéve a korong által kivetett elrepülő darabok okozta sérülés veszélyének.
- Ne használja a terméket ködben, esőben, erős szélben, illetve villámcsapás kockázata vagy egyéb kedvezőtlen időjárási körülmények esetén. A termék rossz időjárási körülmények között történő használata negatívan befolyásolhatja a kezelő éberségét. A rossz időjárás veszélyes körülményeket, például csúszós felületeket okozhat.
- A termék működtetése közben ügyeljen arra, hogy semmilyen anyag ne lazulhasson meg és eshessen le, a kezelő sérülését okozva.
- Legyen rendkívül óvatos, ha a terméket lejtőn használja.
- Tartsa tisztán és megfelelő fényviszonyok között a munkavégzési területet.
- A termék használata előtt derítse ki, hogy vannak-e rejtett veszélyek, például elektromos kábelek, víz- és gázcsövek, valamint gyúlékony anyagok a munkaterületen. Ha a termék nekiütözik egy rejtett tárgynak, azonnal állítsa le a motort, és vizsgálja meg a terméket és a tárgyat. Ne indítsa be a és ne

működtesse a terméket, amíg meg nem bizonyosodott arról, hogy biztonságos a folytatás.

- Mielőtt hordóba, csőbe vagy más tárolóedénybe vágna, győződjön meg róla, hogy az nem tartalmaz gyúlékony vagy más, tüzet vagy robbanást okozó anyagot.

## Rezgéssel kapcsolatos biztonsági tudnivalók



**FIGYELMEZTETÉS:** A termék használata előtt olvassa el az alábbi figyelmeztetéseket.

- A termék működtetése során rezgések jutnak a termékből a gépkezelőbe. A termék rendszeres és gyakori működtetése a gépkezelő sérüléseit okozhatja, vagy súlyosbíthatja a sérüléseket. Sérülések érhetik az ujjakat, a kézfejet, a csuklót, a kart, a vállat és/vagy az idegeket és más testrészek vérellátását. A sérülések súlyos elesettséget és/vagy maradandó károsodást okozhatnak, és hetek, hónapok vagy évek elteltével fokozódhatnak. A lehetséges sérülések magukban foglalják a keringési rendszer, az idegrendszer, az ízületek és egyéb testrészek károsodását.
- A tünetek a termék működtetése során és máskor egyaránt jelentkezhetnek. Ha tüneteket észlel, és folytatja a termék működtetését, akkor a tünetek súlyosbodhatnak vagy állandósulhatnak. Ha az alábbi vagy egyéb tünetek jelentkeznek, kérjen orvosi segítséget:
  - Zsibbadás, érzéskiesés, bizsergés, szűró érzés, fájdalom, égő érzés, lüktetés, merevség, ügyetlenség, erőtlenség, a bőr színének vagy felületének megváltozása.
- A tünetek hideg hőmérséklet esetén erősödhetnek. Ha a terméket hideg környezetben működteti, viseljen meleg ruházatot, és tartsa melegen a kezét.
- A helyes rezgésszint fenntartása érdekében a termék karbantartását és működtetését a használati utasításban foglaltaknak megfelelően végezze.
- A termék fel van szerelve egy rezgéscsillapító rendszerrel, amely csökkenti a fogantyúból a kezelőbe jutó rezgéseket. Hagyja, hogy a termék Ön helyett dolgozzon. Ne nyomja erővel a terméket. Tartsa szorosan a terméket a fogantyúknál fogva, de ügyeljen arra, hogy ÖN irányítsa és biztonságos módon működtesse a terméket. Ne nyomja bele a szükségesnél nagyobb mértékben a fogantyúkat a végütközőkbe.
- Kizárólag a fogantyún vagy a fogantyúkon tartsa a kezét. Minden más testrészét tartsa a terméktől távol.
- Ha hirtelen erős rezgést érez, azonnal állítsa le a terméket. Ne folytassa a gép működtetését, amíg meg nem szüntette a felerősödött rezgés okát.
- A gránit vagy kemény beton a puha betonhoz képest nagyobb rezgést okoz a termékben. A tompa, hibás, nem megfelelő típusú vagy helytelenül megválasztott vágószerszeggel növeli a rezgés szintjét

## Kipufogógázok biztonságossága



**FIGYELMEZTETÉS:** A termék használata előtt olvassa el az alábbi figyelmeztetéseket.

- A motorból származó kipufogógázok szén-monoxidot tartalmaznak, amely szagtalan, mérgező, rendkívül veszélyes gáz. A szén-monoxid belélegzése halált okozhat. Mivel a szén-monoxid szagtalan és színtelen, nem lehet érzékelni a jelenlétét. A szénmonoxid-mérgezés egyik tünete a szédülés, de előfordulhat, hogy egy személy előzetes figyelmeztetés nélkül veszíti el az eszméletét, ha a szén-monoxid mennyisége vagy koncentrációja elegendő mértékű ehhez.
- A kipufogógázok nem elégett szénhidrogéneket, többek között benzolt tartalmaznak. A hosszú távú belégzés egészségügyi problémákat okozhat.
- A látható és szaglással érzékelhető kipufogógázok szintén tartalmaznak szén-monoxidot.
- A belső égésű motorral működő terméket ne használja beltérben és olyan területeken, amelyeken nem megfelelő mértékű a légáramlás.
- Ne lélegezze be a kipufogógázokat.
- Ügyeljen arra, hogy a munkavégzési területen megfelelő legyen a légáramlás. Ez nagyon fontos szempont akkor, ha a terméket árkokban vagy kis munkavégzési területeken használják, ahol a kipufogógázok könnyedén összegyűlhetnek.

## Porvédelem



**FIGYELMEZTETÉS:** A termék használata előtt olvassa el az alábbi figyelmeztetéseket.

- A termék működtetése során por juthat a levegőbe. A por súlyos sérülést és maradandó egészségügyi problémákat okozhat. A szilícium-dioxid port számos hatóság károsnak minősít. Az ilyen egészségügyi problémákra jelentenek példát az alábbiak:
  - Halálos tüdőbetegségek, pl. krónikus bronchitis, szilikózis és tüdőfibrozis.
  - Rák
  - Születési rendellenességek
  - Bőrgyulladás
- A levegőbe, valamint a berendezésre, felületekre, ruházatra és testrészekre jutó por és gőzök mennyiségének csökkentése érdekében használjon megfelelő felszerelést. A megfelelő intézkedésekre jelentenek példák a por megkötésére szolgáló porgyűjtő rendszerek és vízpermetek. A lehetséges esetekben a kialakulási helyén csökkentse a por mennyiségét. Ügyeljen arra, hogy a berendezés megfelelően legyen felszerelve, és hogy biztosított legyen a rendszeres karbantartása.
- Használjon jóváhagyott légzésvédőt. Ügyeljen arra, hogy a légzésvédő készülék a munkavégzési

területen jelen lévő veszélyes anyagoknak megfelelő legyen.

- Ügyeljen arra, hogy a munkavégzési területen megfelelő legyen a légáramlás.
- A lehetséges esetekben olyan helyre irányítsa a termék kipufogóját, ahol nem kerül miatta por a levegőbe.

## Személyi védőfelszerelés



**FIGYELMEZTETÉS:** A termék használata előtt olvassa el az alábbi figyelmeztetéseket.

- A termék működtetése során mindig viseljen jóváhagyott személyi védőfelszerelést. A személyi biztonsági felszerelés nem küszöböli ki a sérülések kockázatát, de csökkenti a sérülés mértékét, ha bekövetkezik a baleset. A megfelelő felszerelés kiválasztásához kérje a márkakereskedő segítségét.
- Használjon jóváhagyott védősisakot.
- Használjon jóváhagyott fülvédőt. Hosszú távon a tartós zajáramlom maradandó halláskárosodást okozhat. Amikor fülvédőt visel, mindig figyeljen a figyelmeztető jelzésekre és hangokra. A motor leállítás után azonnal vegye le a fülvédőket.
- A repülő tárgyak által okozott sérülések veszélyének csökkentése érdekében mindig viseljen védőszemüveget. Ha arcvédő maszkot használ, jóváhagyott védőszemüveget is kell viselnie. Jóváhagyott védőszemüvegek azok, amelyek megfelelnek az ANSI Z87.1 (USA) illetve EN 166 (EU-országok) szabványoknak. Az ellenzőnek meg kell felelnie az EN 1731 szabvány előírásainak.
- Használjon strapabíró kesztyűt.
- Használjon jóváhagyott légzésvédőt. Az anyagok csiszolására vagy alakítására szolgáló termékek, mint például a vágófejek, marók, fűrők használatakor veszélyes vegyi anyagokat tartalmazó por és gőz szabadulhat fel. Ellenőrizze a feldolgozandó anyag jellegét, és használjon megfelelő porvédő maszkot.
- Szorosan illeszkedő, nagy igénybevételre tervezett és kényelmes ruhát használjon, amely teljes mozgásszabadságot biztosít. A vágáskor szikrák keletkeznek, amelyek a ruházat gyulladását okozhatják. A HUSQVARNA javasolja, hogy a tűznek ellenálló pamut anyagú vagy durva szövésű farmerszövet ruházatot viseljen. Ne viseljen nejlontól, poliészterből vagy műselyemből készült ruhát. Az ilyen anyagok gyulladáskor olvadni kezdenek és rátapadnak a bőrre. Ne viseljen rövidnadrágot.
- Használjon acéllemezes lábujjvédővel és csúszásgátló talppal ellátott védőbakancsot.

- Mindig legyen a közelben elsősegélykészlet.



- A kipufogóból vagy a korongról szikrák pattanhatnak ki. Mindig tartson a közelben tűzoltó készüléket.

## Biztonsági eszközök a terméken

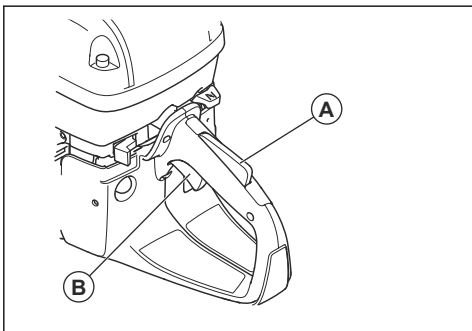


**FIGYELMEZTETÉS:** A termék használata előtt olvassa el az alábbi figyelmeztetéseket.

- Ne használjon olyan terméket, amelynek hibásak a biztonsági eszközei.
- Rendszeresen ellenőrizze a biztonsági eszközöket. A biztonsági eszközök meghibásodása esetén vegye fel a kapcsolatot a hivatalos HUSQVARNA szervizműhellyel.
- Ne módosítsa a biztonsági berendezéseket.
- Nem csatlakoztatott vagy hibás védőlemezek, védőburkolatok, biztonsági kapcsolók és más védőeszközök esetén ne működtesse a gépet.

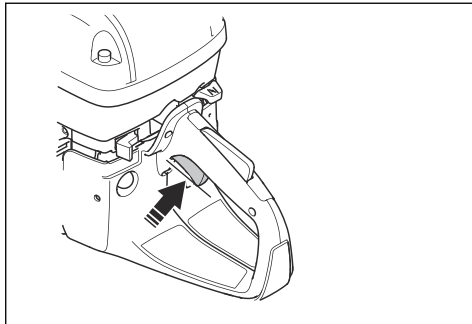
## Gázadagoló retesze

A gázkar retesze megakadályozza a gázkar véletlen megnyomását. Ha a kezét a markolat köré helyezi, és megnyomja a gázkar reteszt (A), az felengedi a gázkart (B). Ha elengedi a fogantyút, akkor a gázkar és annak retesze visszaáll az eredeti állásába. Ezen funkciónak köszönhetően a gázadagoló automatikusan alapjáraton reteszeli a gázkart.

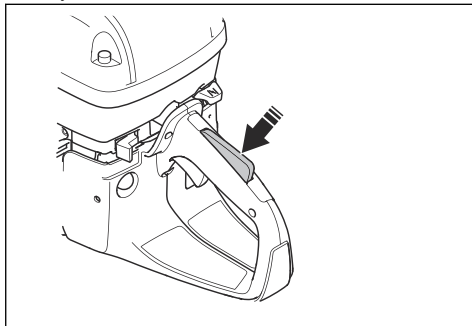


## A gázadagoló retesztésének ellenőrzése

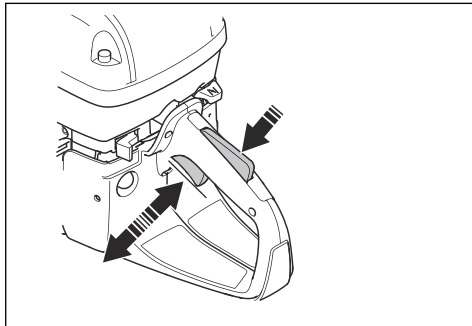
1. Ellenőrizze, hogy a reteszt elengedve a gázadagoló alapjárati pozícióban reteszeli-e.



2. Nyomja le a gázadagoló reteszt, és győződjön meg róla, hogy az elengedése után visszatér-e az eredeti helyzetébe.



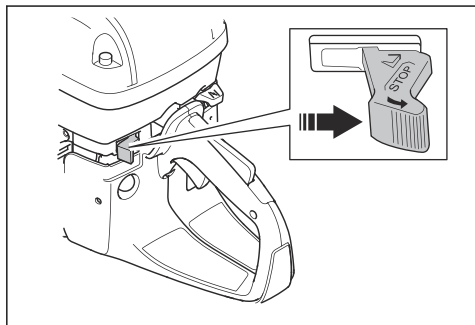
3. Győződjön meg arról, hogy a gázadagoló és a retesze akadálymentesen mozog, a visszatérítő rugók pedig megfelelően működnek.



4. Indítsa be a terméket, és adjon teljes gázt.
5. Engedje el a gázadagolót, és győződjön meg arról, hogy a vágókorong megáll és nyugalomban marad.
6. Ha a vágókorong alapjáraton is forog, akkor be kell állítania az alapjárati fordulatszámot. Lásd: *Az alapjárati fordulatszám beállítása* 67. oldalon.

## A leállítókapcsoló ellenőrzése

1. Indítsa be a motort. Lásd: *A termék hideg motorral való elindítása* 59. oldalon.
2. A be/ki kapcsolót állítsa STOP állásba. A motornak ekkor le kell állnia.

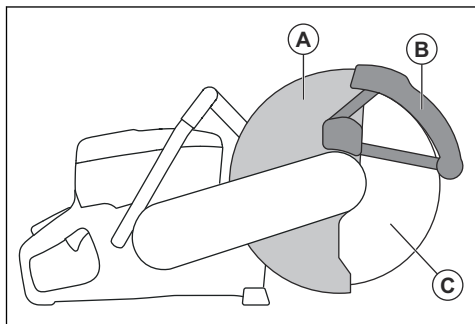


## Korongvédő és SmartGuard (opcionális)



**FIGYELMEZTETÉS:** A termék elindítása előtt ellenőrizze, hogy a korongvédő és a SmartGuard megfelelően van-e rögzítve. Ne használja a terméket, ha a korongvédő vagy a SmartGuard hiányzik, hibás vagy repedések vannak rajta.

A korongvédő (A) és a SmartGuard (B) a vágókorong (C) fölé van felszerelve. Megakadályozzák a sérülést, ha a penge darabjai vagy a levágott anyagok a kezelő irányába repülnek.



A SmartGuard rugóterhelésű, és mindig szabadon kell mozognia, valamint a rugóerő hatására vissza kell húzódnia az eredeti helyzetébe.

## A korong és a pengevédő ellenőrzése



**FIGYELMEZTETÉS:** A sérült vágókorong sérülést okozhat.

1. Ellenőrizze, hogy a vágókorong helyesen van-e felszerelve, és nem láthatók-e rajta sérülés jelei.
2. Ellenőrizze, hogy a pengevédőn nem találhatók-e repedések vagy sérülések.
3. Ha sérülést talál, cserélje ki a pengevédőt.

## A SmartGuard ellenőrzése

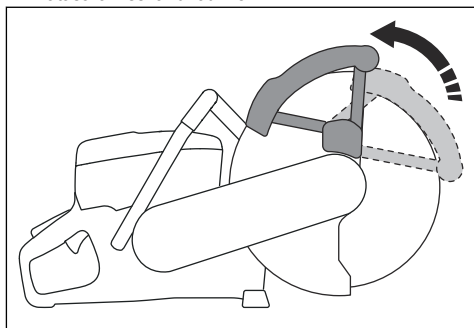


**FIGYELMEZTETÉS:** A sérült SmartGuard személyi sérülést okozhat.



**VIGYÁZAT:** A SmartGuard egy műanyag védőburkolat, amelyet károsíthat a fémszemcsék ragasztott csiszolókoronggal történő intenzív száraz vágásakor keletkező hő. Ne végezzen intenzív száraz vágást fémszemcsék között. A(z) SmartGuard használatával történő intenzív fémvágás esetén javasoljuk a vákuumos keményforrasztott gyémántkorongok, például a(z) VARI-CUT FR3 típus alkalmazásával végzett nedves vágást.

1. Ellenőrizze, hogy a SmartGuard nem repedt vagy sérült-e.
2. Győződjön meg arról, hogy a SmartGuard szabadon, nagyobb holtjáték nélkül mozog, és a rugóerő hatására visszahúzódik-e.

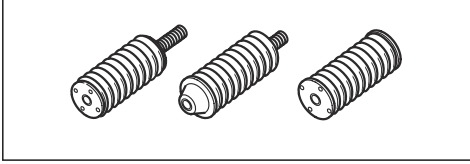


3. Tisztítsa meg vagy cserélje ki a SmartGuard védőelemet, ha nem húzódik vissza azonnal, amikor benyomódik, illetve ha sérült.

## Rezgéscsillapító rendszer

Az Ön terméke rezgéscsillapító rendszerrel van ellátva, amelyet úgy konstruáltak, hogy csökkentse a vibrációt, és könnyebbé tegye a használatot. A termék rezgéscsillapító rendszere csökkenti a motorblokk/

vágószerkezet rezgéseinek a termék fogantyúja irányában történő terjedését.



### A rezgéscsillapító rendszer ellenőrzése



**FIGYELMEZTETÉS:** Győződjön meg arról, hogy a motor ki van kapcsolva, és hogy a leállítókapcsoló a STOP helyzetbe áll.

1. Győződjön meg arról, hogy nincsenek repedések vagy eldeformálódások a rezgéscsillapító rendszer egységein. Cserélje ki a rezgéscsillapító egységet, ha sérült.
2. Ellenőrizze, hogy a rezgéscsillapító egységek megfelelően kapcsolódnak-e a motortesthez és a fogantyúkhöz.

### Kipufogódob

A kipufogódob minimálisan csökkenti a zajszintet, és elvezeti a kipufogógázokat a kezelő közeléből.

Hiányzó vagy hibás kipufogódob esetén ne használja a terméket. A hibás kipufogódob növeli a zajszintet és a tűzveszélyt.



**FIGYELMEZTETÉS:** A kipufogódob erősen felhevül használat közben és után, illetve, amikor a motor alapljáraton működik. Legyen óvatos gyúlékony anyagok és/vagy gőzök közelében a tűzveszély elkerülése érdekében.

### A hangfogó ellenőrzése

- Rendszeresen ellenőrizze a kipufogódob megfelelő rögzítését és épségét.

### Üzemanyaggal kapcsolatos biztonság

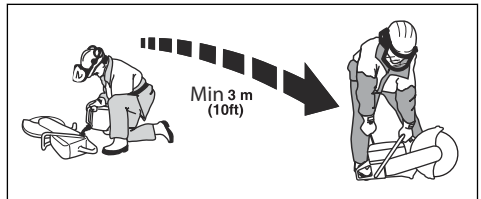


**FIGYELMEZTETÉS:** A termék használata előtt olvassa el az alábbi figyelmeztetéseket.

- Az üzemanyag gyúlékony, a benzingőz pedig robbanékony. A sérülések, tűz és robbanás megelőzése érdekében körültekintően kezelje az üzemanyagot.
- A terméket csak kültéren töltsen fel, ahol megfelelő a légáramlás. Ne lélegezze be az üzemanyagpárokat.

Az üzemanyagpárokat mérgezők, sérüléseket, tüzet és robbanást okozhatnak.

- Ne távolítsa el a tanksapkát, illetve ne töltsön be üzemanyagot járó motor mellett.
- Az üzemanyag betöltése előtt várja meg, amíg a motor lehül.
- Ne dohányozzon az üzemanyag és a motor közelében.
- Ne helyezzen forró tárgyakat az üzemanyag és a motor közelébe.
- Ne töltsön be üzemanyagot szikra vagy nyílt láng közelében.
- Tankolás előtt nyissa meg lassan a tanksapkát, engedje ki óvatosan a nyomást.
- A bőrre kerülő üzemanyag sérüléseket okozhat. Ha üzemanyag került a bőrére, szappannal és vízzel távolítsa el.
- Ha a kiömlött üzemanyag a ruhájára csöppent, öltözzön át azonnal.
- Húzza meg teljesen az üzemanyagtartály sapkáját. Ha az üzemanyagtartály sapkája nincs megfelelően meghúzva, a termék által keltett rezgések meglazíthatják, ami az üzemanyag és az üzemanyagpárokat szivárgását eredményezheti. Az üzemanyag és az üzemanyagpárokat tüzet okozhatnak.
- A termék beindítása előtt helyezze a terméket legalább 3 m/10 láb távolságra az üzemanyagfeltöltés helyétől.



- Ne indítsa be a terméket, ha üzemanyag vagy olaj került rá. Távolítsa el a nem kívánt üzemanyagot és olajat, és a motor beindítása előtt hagyja megszáradni a terméket.
- Vizsgálja meg rendszeresen a motort szivárgás szempontjából. Ha az üzemanyagrendszer szivárog, a szivárgás megszüntetéséig ne indítsa be a motort.
- Az üzemanyagot kizárólag jóváhagyott tartályban tartsa.
- Amikor a termék és az üzemanyag tárolás alatt áll, ügyeljen arra, hogy az üzemanyag és az üzemanyagpárokat ne okozhassanak károkat, tüzet vagy robbanást.
- Az üzemanyagot jóváhagyott edénybe engedje le, kültéren, szikráktól és lángtól távol.

## Biztonsági utasítások a karbantartáshoz



**FIGYELMEZTETÉS:** A termék használata előtt olvassa el az alábbi figyelmeztetéseket.

- Győződjön meg arról, hogy a motor ki van kapcsolva, és hogy a leállítókapcsoló a STOP helyzetbe áll.
- Használjon személyi védőfelszerelést. Lásd: *Személyi védőfelszerelés 43. oldalon.*

- Ha a karbantartást nem megfelelően és rendszeresen végezték el, nő a termék sérülésének és károsodásának kockázata.
- Csak a használati utasításban megadott karbantartást végezze el. Minden egyéb szervizelési munkát jóváhagyott szervizközponttal végeztesse el.
- Végeztesse a termék rendszeres szervizelését hivatalos HUSQVARNA szervizműhellyel.
- A sérült, kopott vagy törött alkatrészt cserélje ki.
- Mindig eredeti tartozékokat használjon.

## Összeszerelés

### Vágókorongok



**FIGYELMEZTETÉS:** A termék összeállítása során mindig viseljen védőkesztyűt.



**FIGYELMEZTETÉS:** A vágópenge megrepedhet, és a kezelő sérülését okozhatja.



**FIGYELMEZTETÉS:** Használat előtt és a véletlenszerű ütdések után azonnal ellenőrizze, hogy a vágókorongon nincsenek-e repedések, egyes szegmensek nem törtek-e le, illetve nincs-e torzulás vagy kiegyensúlyozatlanság. Sérült vágókorongot ne használjon! A vágókorong ellenőrzése és felszerelése után bizonyosodjon meg róla, hogy Ön és a közelben tartózkodó személyek is a forgó vágókorong síkján kívül helyezkednek el, majd járassa a gépet terhelés nélküli maximális fordulatszámon egy percen át.



**FIGYELMEZTETÉS:** A vágókorong gyártója a vágókorong használatára és helyes karbantartására vonatkozó figyelmeztetéseket és javaslatokat tesz közzé. Ezeket a figyelmeztetéseket a vágókoronghoz mellékelik. Olvassa el és tartsa be a vágókoronghoz mellékelt utasításokat.

### Megfelelő vágókorongok



**FIGYELMEZTETÉS:** Beton és fém vágásához kizárólag gyémántkorongokat és csiszolókorongokat használjon. Ne használjon fogas korongokat, például favágáshoz használható körkéseket vagy keményfém lapkákkal rendelkező

korongokat. Ezek használata esetén nő a visszarúgás veszélye, a lapkák pedig letörhetnek és elrepülhetnek. Ez súlyos, akár halálos sérüléshez is vezethet.



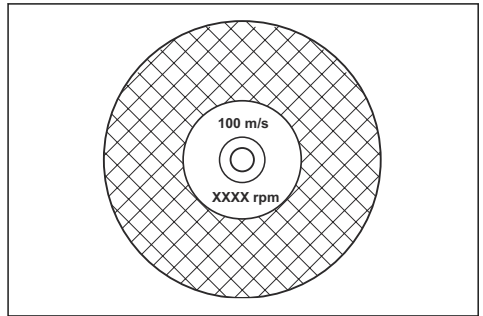
**FIGYELMEZTETÉS:** A vágókorongot csak olyan anyagokhoz használja, amelyek vágására szolgál.



**FIGYELMEZTETÉS:** Csak olyan vágókorongokat használjon, amelyek megfelelnek a nemzeti vagy regionális szabványoknak, például: EN12413, EN13236 vagy ANSI B7.1.



**FIGYELMEZTETÉS:** Ne használjon olyan vágókorongot, amelynek névleges fordulatszámja kisebb, mint a terméké. A vágókorong névleges fordulatszámja a vágókorongon van jelölve, a terméké pedig a korongvédőn van feltüntetve.

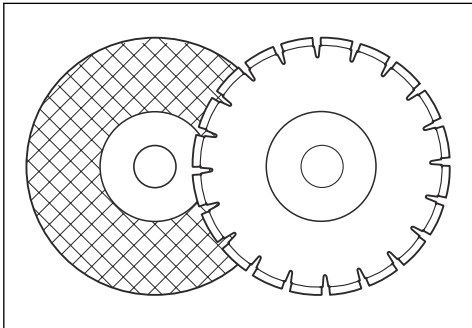


**Megjegyzés:** A termékre felszerelhető legtöbb vágókorongot álló fűrészhöz tervezték. Ezeknek a vágókorongoknak a névleges fordulatszámja túl alacsony a termékhez.



**VIGYÁZAT:** Ne használjon az ajánlott maximális vastagságot meghaladó vastagságú vágókorongot. Lásd: *Műszaki adatok70. oldalán.*

- A termékkel használható vágókorongok két alakialakításban érhetők el: ragasztott csiszolókorongok és gyémántkorongok.



- Győződjön meg róla, hogy a vágókorong a beszerelt befogóperselynek megfelelő középső furatmérettel rendelkezik.

### Vágókorong rezgése



**VIGYÁZAT:** Ha túl nagy erő kifejtéssel használja a terméket, a vágókorong túlmelegedhet, elgöbülhet és rezgést okozhat. Fejtsen ki kisebb erőt a termék használatakor. Ha a rezgés nem marad abba, cserélje ki a vágókorongot.

### Ragasztott csiszolókorongok



**FIGYELMEZTETÉS:** Ne használjon ragasztott csiszolókorongokat vízzel. A nedvesség csökkenti a ragasztott csiszolókorong szilárdságát, ami miatt a vágókorong eltörhet és sérülést okozhat.

A ragasztott csiszolókorong kis csiszolószemcsékből készült, és szerves vagy üvegesített ragasztóval van összeragasztva, amelyet szöveterősítéssel formáztak, ami megakadályozza, hogy a vágókorong nagy sebességű működés közben eltörjön.

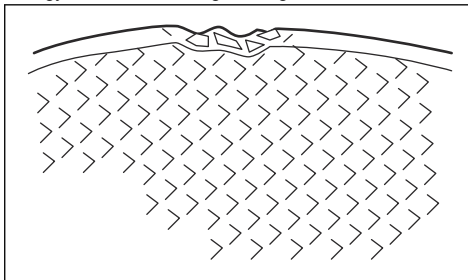
### Ragasztott csiszolókorongok különböző anyagokhoz

**Megjegyzés:** Ügyeljen rá, hogy sínvágáshoz a megfelelő vágókorongokat használja.

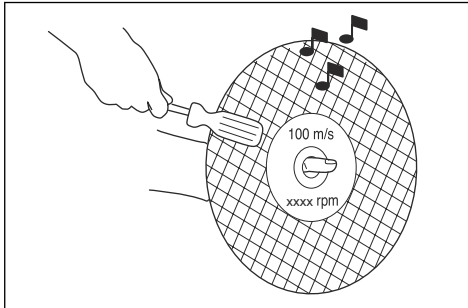
Kés típusa	Anyag
Betonvágó korong	Beton, aszfalt, falazat, öntöttvas, alumínium, réz, sárgaréz, kábelek, gumi és műanyag.
Fémvágó korong	Acél, acéltüvezetek és egyéb kemény fémek.
Vágókorong sínvágáshoz	Sín

### Ragasztott csiszolókorong vizsgálat

- Ellenőrizze, hogy nincsenek-e repedések vagy egyéb sérülések a vágókorongon.



- Akassza a vágókorongot az ujjára, és üsse meg finoman a korongot egy csavarhúzóval. Ha nem hall tiszta hangot, a vágókorong sérült.



### Gyémántkorongok



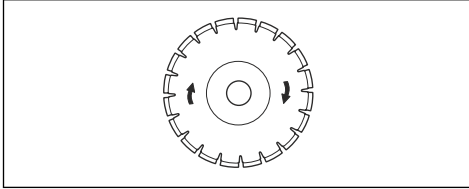
**FIGYELMEZTETÉS:** A gyémántpengék használat közben felforrósodnak. A túl forró gyémántpenge rossz teljesítményt biztosít, a korong károsodását okozza és biztonsági kockázatot jelent.



**FIGYELMEZTETÉS:** Ne használjon gyémántkorongot műanyag vágásához. A forró gyémántkorong megolvashatja a műanyagot, ami visszaruágást eredményezhet.



- A gyémántkorongok acélmaggal rendelkeznek, amelyre ipari gyémántból készült szegmensek vannak felerősítve.
- A gyémántkorongok falazat, vasbeton és kő vágásához használhatók.
- Ügyeljen arra, hogy a gyémántkorong a gyémántkorongon látható nyilaknak megfelelő irányban forogjon.



- Mindig éles gyémántkorongot használjon.
- A gyémántkorongok éle eltompulhat, ha helytelen előtolási nyomást alkalmaznak, illetve ha bizonyos anyagokat, pl. kemény vasbetont vágnak velük. Ha tompa gyémántkorongot használ, akkor túlhevülhet, aminek következtében meglazulhatnak a gyémántszegmensek.

### A vágókorong élezése

**Megjegyzés:** A legjobb vágási eredmények érdekében használjon éles vágókorongot.

- A vágókorongot puha anyag, például homokkő vagy téglá vágásával élezze.

### Gyémánttárcsák nedves vágáshoz

- A nedves vágáshoz készült gyémántkorongok vízhűtést igényelnek.
- A víz csökkenti a vágókorong hőmérsékletét, növeli annak élettartamát, és csökkenti a használat közbeni porképződést.
- Folyadékűtéssel végzett vágás esetén gondoskodjon a szennyvíz biztonságos módon történő gyűjtéséről.

### Gyémántkorongok száraz vágáshoz

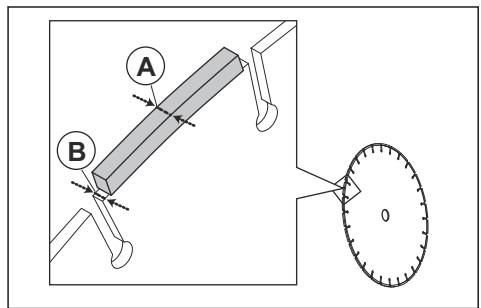
- A száraz vágáshoz készült gyémántkorongok esetében a hőmérséklet csökkentéséhez elegendő légáramra van szükség a vágókorong körül. Ezért száraz vágás esetén a gyémántkorongok csak szakaszos működéshez ajánlottak. Néhány másodpercnyi működés után a gyémántkorongot ki kell emelni, és hagyni kell szabadon forogni. Ez lehetővé teszi, hogy a penge körüli légáramlás lecsökkentse a gyémántpenge hőmérsékletét.

### Gyémántkorong – oldalsó hégaz



**FIGYELMEZTETÉS:** Bizonyos vágási helyzetek vagy rossz minőségű korongok esetében jelentős kopás léphet fel a szegmensek oldalán. Győződjön meg

arról, hogy a gyémánt vágószegmens (A) szélesebb a korongnál (B). Ez a vágónyílásba való becsípődés és a visszarúgás megelőzése miatt szükséges. Lásd: *Visszarúgás53. oldalon.*



**VIGYÁZAT:** Bizonyos vágási helyzetek vagy elkopott vágókorongok esetében jelentős kopás léphet fel a szegmensek oldalán. Még a teljes elkopása előtt cserélje ki a korongot.

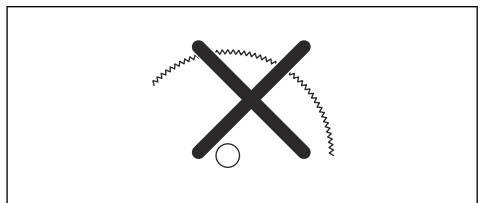
### Fogas pengék



**FIGYELMEZTETÉS:** Soha ne használjon fogazott pengéket, pl. favágó pengéket, fogas kőrészeket, karbidhegyű pengéket stb. Nagy fordulatszám mellett jelentősen megnő a visszarúgás veszélye, a hegyek letörhetnek és elrepülhetnek. A gondatlanság súlyos, akár halálos sérüléshez is vezethet.



**FIGYELMEZTETÉS:** A kormányrendelet a karbidhegyű korongok számára más típusú, 360 fokos védőburkolatot követel meg – ez a beton- és fémdarabolók nem áll rendelkezésre. A beton- és fémdarabolók (ez a fűrészfűrés) gyémántkoronggal működnek, és másféle védőrendszerrel rendelkeznek, amely nem nyújt védelmet a favágó korongok jelentette veszélyekkel szemben.



A jelen beton- és fémdaraboló karbidhegyű koronggal történő használata a munkavédelmi előírások megsértését jelenti.

A különböző magas képzettségű mentési erők (tűzoltók) által végrehajtott tűzoltási és mentési műveletek veszélyes és sürgős jellege miatt a Husqvarna tudatában van annak, hogy bizonyos vészhelyzetekben a jelen beton- és fémdarabolót karbidhegyű koronggal is használhatják, mivel ezzel számos különböző típusú akadály és anyag kombinációja is átvágható, anélkül hogy korong- vagy gépcserével kellene vesztegetni az időt. A beton- és fémdaraboló használatok mindig tudatosítani kell, hogy helytelen használat esetén a karbidhegyű korongok hajlamosabbak a visszarúgásra, mint a gyémántkorongok. Karbidhegyű korongok használata esetén emellett anyagdarabok repülhetnek le a korongról.

Ennélfogva a beton- és fémdarabolót karbidhegyű koronggal kizárólag magasan képzett tűzoltó vagy mentési szakemberek használhatják, akik tisztában vannak az ezzel járó kockázatokkal, és csakis olyan sürgősségi körülmények esetében, amikor más eszköz nem lenne kellően hatékony vagy eredményes a tűzoltási vagy mentési művelethez. Karbidhegyű koronggal felszerelt beton- és fémdarabolót mentési műveleteken kívül soha nem szabad fa vágására használni.

## Az orsótengely és az alátétárcsák ellenőrzése



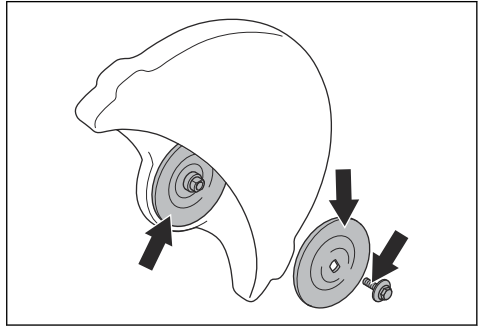
**VIGYÁZAT:** Kizárólag minimum 105 mm (4,1 hüvelyk) átmérőjű HUSQVARNA alátéteket használjon.



**FIGYELMEZTETÉS:** Ne használjon sérült, kopott vagy piszkos alátétárcsákat. Csak azonos méretű alátétárcsákat használjon. A helytelen alátétek a vágókorong sérülését vagy meglazulását okozhatják.

A vágókorong cseréjekor ellenőrizze az orsótengelyt és az alátéteket.

1. Ügyeljen arra, hogy az orsótengely menetei épek legyenek. Cserélje a sérült alkatrészeket.

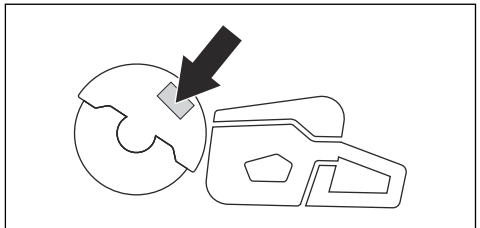


2. Győződjön meg arról, hogy a vágókorong és az alátétárcsák érintkezési területei nem sérültek. Cserélje a sérült alkatrészeket.
3. Győződjön meg arról, hogy az alátétárcsák tiszták és a megfelelő méretűek.
4. Győződjön meg róla, hogy az alátétek megfelelően futnak az orsótengelyen.

## A befogópersely ellenőrzése

A gép a befogóperselyek segítségével illeszthető a vágókorong középponti nyílásába. A termék az alábbi két befogópersely-típus egyikével kerül forgalomba:

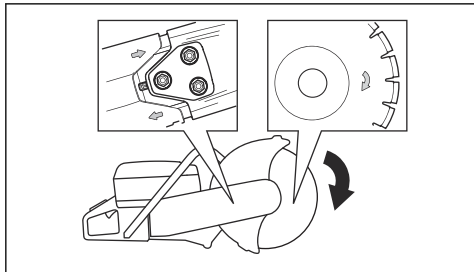
- Egy, a másik oldalra átfordítható befogópersely, amely 20 mm-es/0,79 hüvelykes vagy 25,4 mm-es/1 hüvelykes középső furatokkal rendelkezik.
- Egy 25,4 mm-es/1 hüvelykes befogópersely.
- A korongvédőn található matrica mutatja a felszerelt befogóperselyt és a megfelelő vágókorongok műszaki adatait.



- Győződjön meg róla, hogy a vágókorong középső furatának mérete megegyezik-e a felszerelt befogópersely méretével. A középső furat átmérője rá van nyomtatva a vágókorongra.
- Kizárólag HUSQVARNA befogóperselyeket használjon.

## A vágókorong forgásirányának ellenőrzése

1. Keresse meg a hátsó szíjvédőn lévő nyilat, amelyek az orsótengely forgásirányát mutatják.



2. Keresse meg a vágókorongon lévő nyilat, amely a vágókorong forgási irányát jelzi.
3. Ügyeljen arra, hogy a vágókorong és az orsótengely irányjelző nyilai azonos irányba mutassanak.

## A vágókorong felszerelése

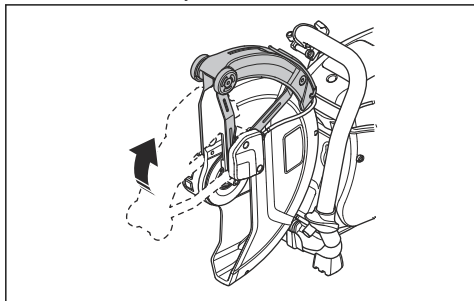


**FIGYELMEZTETÉS:** Győződjön meg arról, hogy a motor ki van kapcsolva, és hogy a leállítókapcsoló a STOP helyzetbe áll.



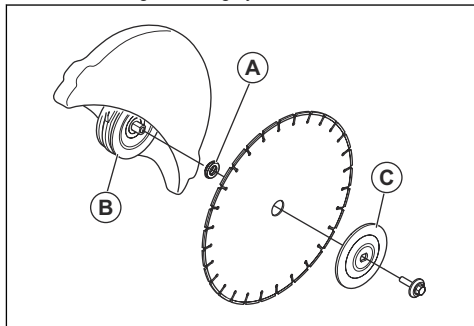
**FIGYELMEZTETÉS:** A termék összeállítása során mindig viseljen védőkesztyűt.

1. Vizsgálja meg az alátéteket és az orsótengelyt. Lásd: *Az orsótengely és az alátét tárcsák ellenőrzése* 50. oldalon.
2. Tolja hátra és tartsa meg a SmartGuard védelemet a visszahúzott helyzetben.

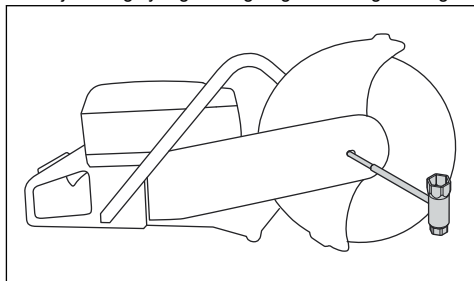


**Megjegyzés:** Ez a lépés kizárólag a K 970 SmartGuard típusra vonatkozik.

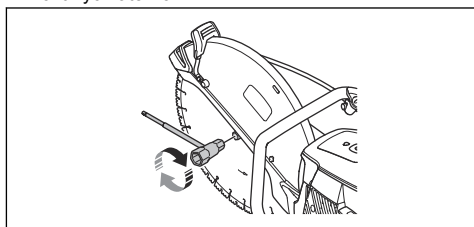
3. Helyezze a vágókorongot a befogóperselyre (A), a belső alátét (B) és az alátét (C) közé. Forgassa el az alátétet, amíg az a tengelyre nem kerül.



4. Illesszen egy szerszámot az első szíjvédő nyílásába, majd a tengely rögzítéséig forgassa a vágókorongot.



5. Húzza meg a vágókorong csavarját 25 Nm/18,5 lábfont nyomattékkal.



## A vágófej megfordítása (K 970 III, K 970 III Rescue)



**FIGYELMEZTETÉS:** Csak akkor vágjon fordított vágófejjel, ha a normál eljárás nem lehetséges.

A termék megfordítható vágófejjel rendelkezik, amely lehetővé teszi a falak közelében vagy a talaj szintjén történő vágást. Csak akkor vágjon fordított vágófejjel, ha a normál eljárás nem lehetséges. Visszarúgás esetén nehezebb a termék felügyelete, ha a vágófej meg van fordítva. A vágókorong és a termék közepe közötti távolság hosszabb, ami azt jelenti, hogy a fogantyú és a vágókorong nem igazodik egymáshoz. Ez negatív

hatással van a termék egyensúlyára, és nehezebb megtartani a terméket, ha a vágókorong becsípődött vagy elakadt a visszarúgási zónában. Lásd: *Visszarúgás53. oldal.*

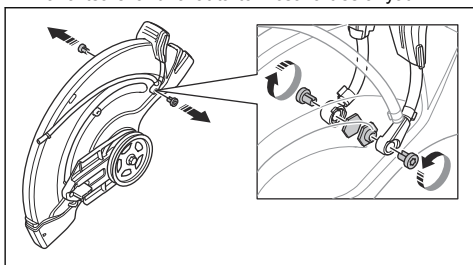


**FIGYELMEZTETÉS:** Győződjön meg arról, hogy a motor ki van kapcsolva, és hogy a leállítókapcsoló a STOP helyzetbe áll.

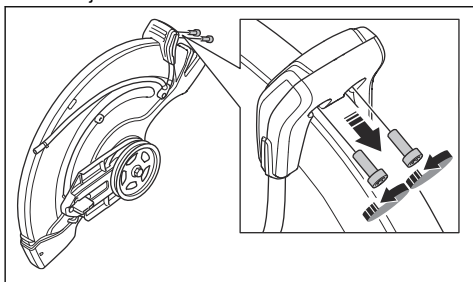


**FIGYELMEZTETÉS:** A termék összeállítása során mindig viseljen védőkesztyűt.

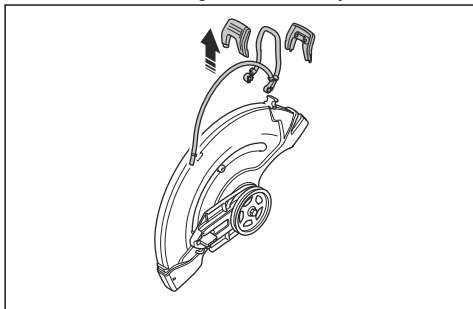
1. Távolítsa el a vágókorongot, az elülső ékszij fedelét és a vágófejet. Lásd az 1–5. lépést a következő részben: *A hajtó ékszij cseréje64. oldal.*
2. Távolítsa el a fűvókát tartó 2 csavart és anyát.



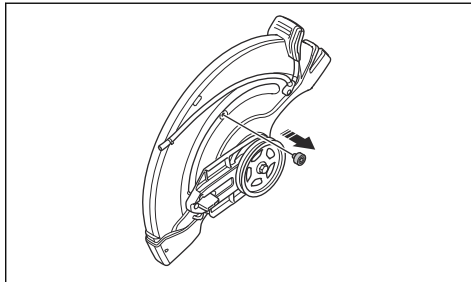
3. Távolítsa el a korongvédő beállítókarjának 2 csavarját.



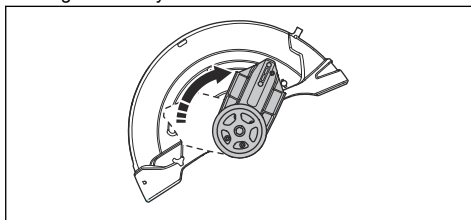
4. Távolítsa el a korongvédő beállítókarját.



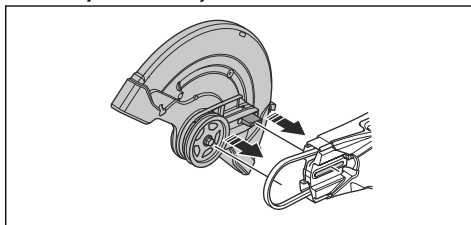
5. Távolítsa el a megállítóhüvelyt.



6. Tolja arrébb a csapágyházat, és helyezze fel a megállítóhüvelyt.



7. Szerelje be a megállítóhüvelyt.
8. Szerelje fel az ékszíjat a másik oldalra.



9. Szerelje fel a vágófejet és az ékszij fedelét, lásd: *A hajtó ékszij cseréje64. oldal.*
10. Szerelje fel a fűvókát és a vágópengét az eltávolításával ellentétes sorrendben.

# Üzemeltetés

## Bevezető



**FIGYELMEZTETÉS:** A termék használata előtt figyelmesen olvassa el a biztonságról szóló fejezetet.

## Visszarúgás

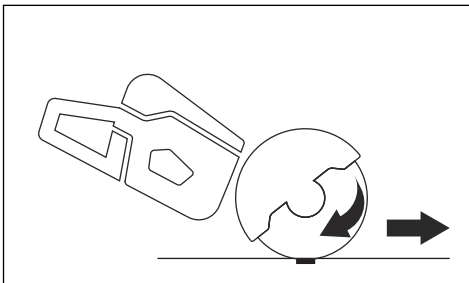


**FIGYELMEZTETÉS:** A visszarúgás hirtelen és nagyon heves lehet. A beton- és fémdaraboló felfelé és hátra, a felhasználó felé dobódhat forgó mozgással, és így súlyos, akár halálos sérülést is okozhat. Rendkívül fontos, hogy még a termék használatbavétele előtt megismerje a visszarúgást kiváltó tényezőket és annak megelőzési módját.

A visszarúgás a gép hirtelen felfelé irányuló mozdulata, amely akkor történhet, ha a korong a visszarúgási zónában becsípődik vagy elakad. A visszarúgások rendszerint kicsik, és nem okoznak nagy veszélyt. Létezik azonban nagyon heves visszarúgás is: a vágógép felfelé és hátra, a felhasználó felé dobódhat forgó mozgással, és így súlyos, akár halálos sérülést is okozhat.

## Reakcióerő

Vágáskor mindig reakcióerő van jelen. Ez az erő a korong forgásirányával ellentétes irányba húzza a terméket. A reakcióerő rendszerint jelentéktelen mértékű. A korong becsípődése vagy elakadása esetén azonban a reakcióerő megnő, és a kezelő elvesztheti uralmát a beton- és fémdaraboló fölött.

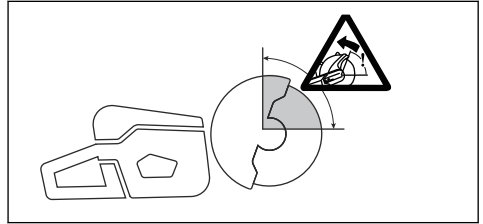


Ne helyezze át a gépet mozgásban lévő vágószerszeggel. A giroszkópikus erő akadályozhatja a kívánt mozgást

## Visszarúgási zóna

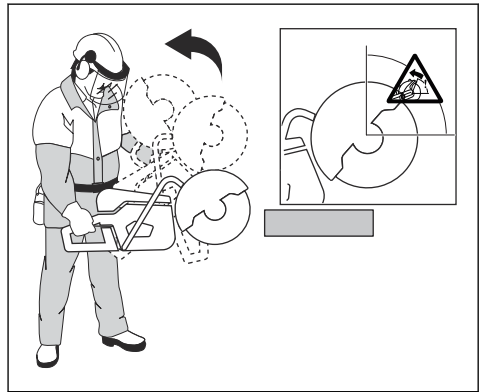
Soha ne vágjon a korong visszarúgási zónájával. Ha a korong a visszarúgási zónában csípődik be vagy akad el, a gép a reakcióerő hatására forgó mozgással felfelé

és hátra dobódik, a felhasználó felé, és így súlyos, akár halálos sérülést is okozhat.



## Rotációs visszaugrás

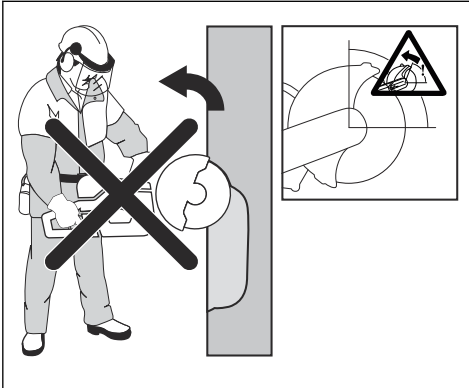
Rotációs visszarúgás akkor fordul elő, amikor a vágókorong nem mozog szabadon a visszarúgási zónában.



## Mászó visszarúgás

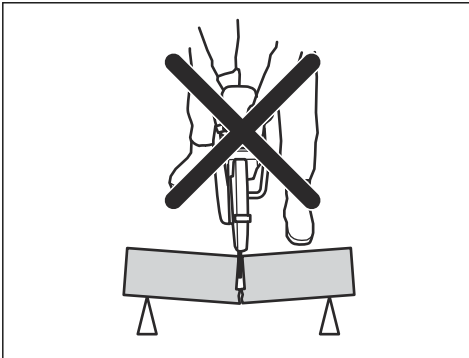
A visszarúgási zónával végzett vágáskor a korong a reakcióerő hatására felfelé „mászik” a vágatban. Ne használja a visszarúgási zónát. A visszarúgás

megelőzése érdekében a korong alsó negyedét használja.



### Becsípődéses visszarúgás

Becsípődésről akkor beszélünk, ha az összezáródó vágat becsípi a korongot. A korong becsípődése vagy elakadása esetén azonban a reakcióerő megnő, és a kezelő elvesztheti uralmát a gép fölött.



Ha a korong a visszarúgási zónában csípődik be vagy akad el, a gép a reakcióerő hatására forgó mozgással felfelé és hátra dobódik, a felhasználó felé, és így súlyos, akár halálos sérülést is okozhat. Legyen elővigyázatos, ha a munkadarab megmozdul. Ha a munkadarab nincs megfelelően megtámasztva, és vágás közben eltolódik, becsípheti a korongot, ami visszarúgást okozhat.

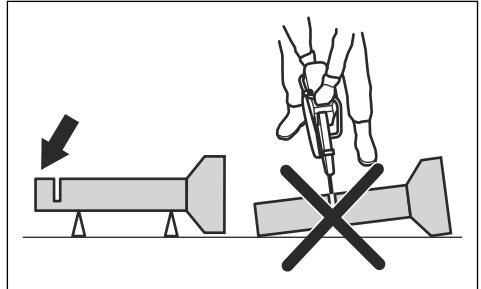
### Cső vágása

A csövek vágása különös körültekintést igényel. Ha a cső nincs megfelelően alátámasztva, és a vágás a vágási folyamat során nem nyílik meg végig, akkor a korong beakadhat. Legyen különösen óvatos tölcéses végű vagy árokban lévő cső vágásakor, mert a nem

megfelelően alátámasztott cső meghajolhat és becsípheti a korongot.

Ha a cső elhajlik és a vágás összezáródik, a korong becsípődhet a visszarúgási zónában, és súlyos visszarúgás keletkezhet. Ha a cső megfelelően van alátámasztva, a cső vége lefelé mozdul el, a vágás szétnyílik, és nem történik becsípődés.

Rögzítse a csövet, hogy a vágás során ne mozdulhasson vagy gurulhasson el. A korong becsípődésének elkerülése érdekében biztosítsa, hogy a vágás szétnyíljon.



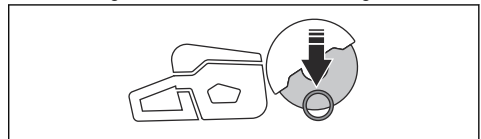
### Vágás kisebb méretű csövekben



**FIGYELMEZTETÉS:** Ha a korong beszorul a visszarúgási zónában, az jelentős visszarúgást fog okozni.

Ha a cső átmérője kisebb, mint a termék maximális vágásmélysége, a vágási művelet 1 lépésben elvégezhető fentről lefelé haladva.

- A cső vágását felülről lefelé haladva végezze.



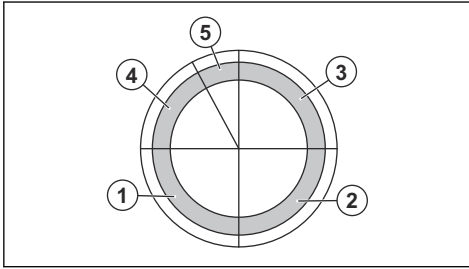
### Vágás nagyobb méretű csövekben



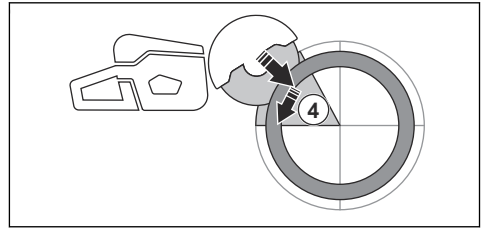
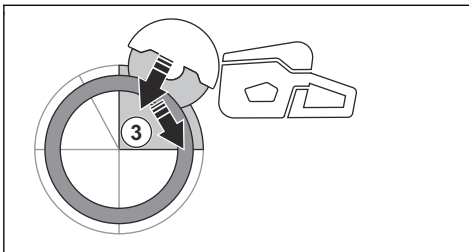
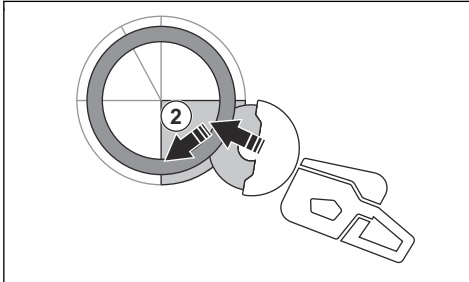
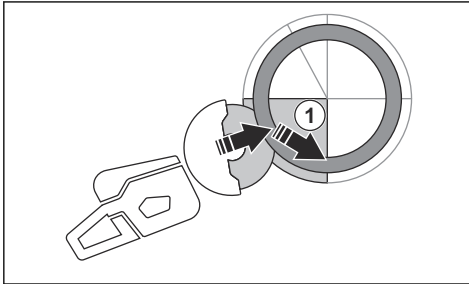
**FIGYELMEZTETÉS:** Ha a korong beszorul a visszarúgási zónában, az jelentős visszarúgást fog okozni.

Ha a cső átmérője nagyobb, mint a termék maximális vágásmélysége, és nem lehet elforgatni, a vágási műveletet 5 lépésre kell felosztani.

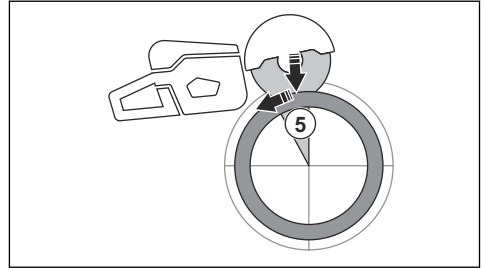
- Ossza fel a csövet 5 részre. Jelölje be ezeket a részeket és a vágás vonalát. Vágjon egy sekély vezetősvot a cső körül.



- Végezze el a részek vágását 5 lépésben, az egyes lépéseknél feltüntetett vágási irányok betartásával.



- Ejtse meg a végső, leválasztó vágást, a cső felső részétől hátrafelé húzva a készüléket, úgy, hogy a cső ne érintkezzen a korong felső negyedével. A maximális védelem érdekében állítsa a korongvédőt teljesen előre néző állásba.



**FIGYELMEZTETÉS:** Ha a cső megfelelően alá van támasztva, nem szabad becsípnie a korongot az 5. részen történő leválasztásnál. Azonban legyen éber, amennyiben a korong becsípődne a végső leválasztás során. Ha a korong becsípődik az alsó részen, a termék előre rándulhat, ahelyett, hogy rotációs visszaugrást okozna.

### A visszarúgás megakadályozása



**FIGYELMEZTETÉS:** Kerülje el a visszarúgás kockázatával járó helyzeteket. Használja elővigyázattal a beton- és fémdarabolót, és gondoskodjon arról, hogy a korong soha ne szoruljon be a visszarúgási zónában.



**FIGYELMEZTETÉS:** Óvatosan járjon el, amikor a korongot egy már megkezdett vágásba helyezi.



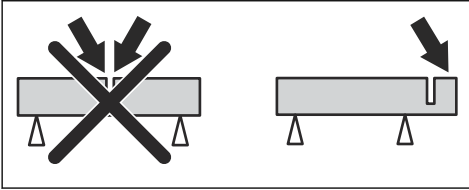
**FIGYELMEZTETÉS:** Gondoskodjon arról, hogy a munkadarab ne mozdulhasson el a vágási művelet közben.



**FIGYELMEZTETÉS:** Csak a kezelő és a helyes munkamódszerek küszöbölhetik

ki a visszarúgást és az azzal járó veszélyeket.

- Mindig támassza alá megfelelően a munkadarabot, hogy a vágás a vágási folyamat során végig szétnyíljon. A vágat szétnyílása esetén nem következik be visszarúgás. Ha azonban a vágat összezáródik, és becsúpi a korongot, fennáll a visszarúgás veszélye.



## Alapvető munkamódszerek



**FIGYELMEZTETÉS:** Ne húzza el az egyik oldalra a gépet. Ez akadályozza a vágókorong szabad mozgását. A vágókorong eltörhet, és a kezelő vagy a közelben tartózkodók sérülését okozhatja.



**FIGYELMEZTETÉS:** Ne végezzen csiszolást a vágókorong oldalával. A vágókorong eltörhet, és a kezelő vagy a közelben tartózkodók sérülését okozhatja. Mindig csak a vágóélt használja.



**FIGYELMEZTETÉS:** Ellenőrizze, hogy a vágókorong helyesen van-e felszerelve, és nem láthatók-e rajta sérülés jelei.



**FIGYELMEZTETÉS:** Mielőtt egy másik korong által kialakított nyílásba helyezi a korongot, ellenőrizze, hogy a nyílás nem vékonyabb-e az adott korongnál, mivel az a nyílásba szorulhat és visszarúghat.

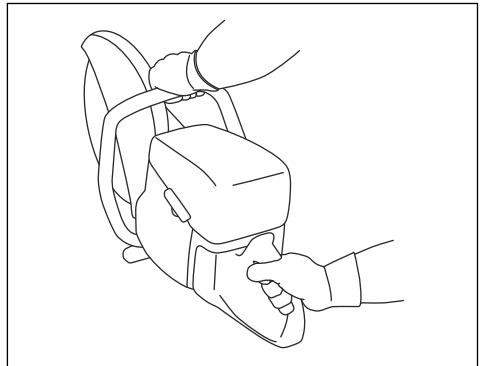


**FIGYELMEZTETÉS:** Fém vágásakor szikrák keletkeznek, amelyek tüzet okozhatnak. Ne használja a terméket gyúlékony anyagok és gázok közelében.

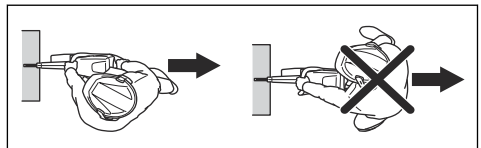
- A termék nagy sebességű kézi terméken használt ragasztott csiszolókorongokkal vagy gyémántkorongokkal történő vágásra készült. Tilos a terméket más típusú koronggal vagy más típusú műveletekhez használni.
- Ellenőrizze, hogy a vágni kívánt anyagnak megfelelő vágókorongot használ-e. Az utasításokat illetően

tekintse át a következőt: *Megfelelő vágókorongok47. oldalon.*

- Ne vágjon azbesztes anyagot.
- Ha a motor jár, tartson biztonságos távolságot a vágókorongtól. Ne próbálja meg valamely testrészével megállítani a forgó korongot. A forgó korong megérintése kikapcsolt motor mellett is súlyos vagy halálos sérülést okozhat.
- A vágókorong a gázadagoló elengedését követően is tovább forog egy ideig. Győződjön meg róla, hogy a vágókorong leállt-e, mielőtt a terméket elmozdítja vagy leteszi. Ha a vágókorongot gyorsan le kell állítani, hagyja, hogy a vágókorong finoman hozzáérjen egy kemény felülethez.
- Ne mozgassa a terméket járó motorral.
- Két kézzel tartsa a terméket. Tartsa a terméket szorosan úgy, hogy a hüvelykujjai és az ujjai teljesen a szigeteléssel ellátott műanyag fogantyúk körül legyenek. A jobb kezét tartsa a hátsó markolaton, bal kezét pedig az előlső markolaton. Minden kezelőnek így kell tartania a készüléket. Ne működtesse a beton- és fémdarabolót egy kézzel.



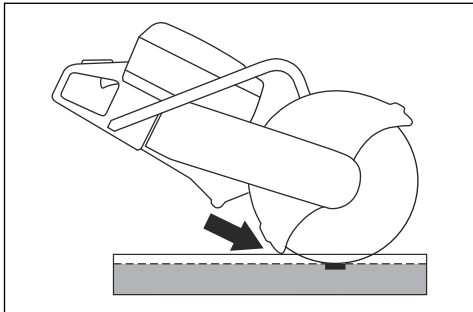
- Álljon párhuzamosan a vágókoronggal. Ügyeljen rá, hogy ne kerüljön mögé. Visszarúgás esetén a fűrész elmozdul a vágókorong síkjában.



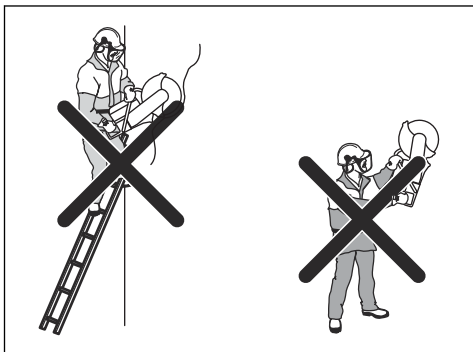
- Járó motor mellett ne hagyja magára a terméket. Mielőtt magára hagyja a terméket, állítsa le a motort, és biztosítsa, hogy ne álljon fel a véletlen beindulás kockázata.
- A korongvédő beállítókárával állítsa a védelem hátsó részét a munkaelemmel egy vonalba. Ez a védőburkolat fogja fel a vágás alatt álló anyagból kirepülő törmeléket és szikrákat, és tereli el őket a



kezelőtől. A termék működésekor a vágószerszemet védőburkolatainak mindig a helyükön kell lenniük.

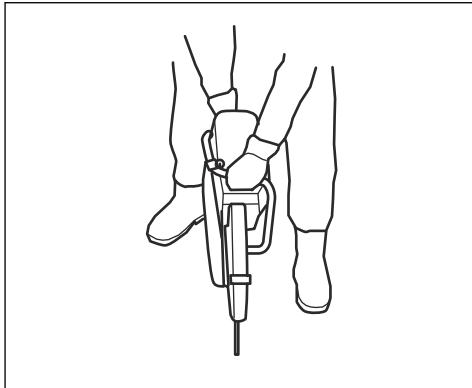


- Soha ne vágjon a korong visszarugási zónájával. Az utasításokat illetően tekintse át a következőt: *Visszarugási zóna53. oldalon.*
- Ne működtesse a terméket, amíg a munkaterületen mások is tartózkodnak, és a lába és a teste stabil helyzetben nincs.
- Vállmagasság fölött ne vágjon.
- Létrán állva ne vágjon. Használjon munkaállványt, ha a vágás a vállnál magasabban történik. Ne nyújtózkodjon a termékkel.

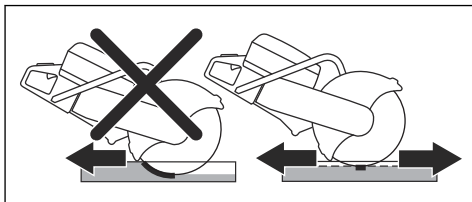


- Maradjon kényelmes távolságban a munkadarabtól.
- Ügyeljen rá, hogy a motor beindításakor a vágókorong szabadon foroghasson.
- A vágókorongot nagy fordulatszám (teljes gáz) esetében óvatosan kezelje. A teljes fordulatszámot a vágás befejezéséig tartsa fenn.
- Hagyja, hogy a termék Ön helyett dolgozzon. Ne fejtse ki nyomóerőt a vágókorongra.

- A gépet a penge síkjában tolja előre. Az oldalról kifejtett nyomás a korong károsodását okozhatja, valamint nagyon veszélyes.



- Lassan húzogassa a korongot előre-hátra, hogy a korong és a vágni kívánt anyag között kis érintkezési területet alakítson ki. Ez csökkenti a penge hőmérsékletét, és hatékony vágást tesz lehetővé.



## Alapvető munkamódszerek a K 970 SmartGuard típusal

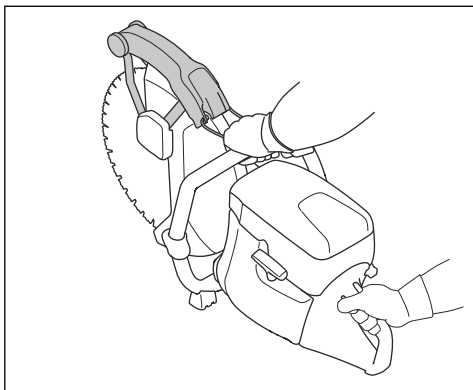


### FIGYELMEZTETÉS: A

SmartGuard funkció kikapcsol, ha a SmartGuard védelemet manuálisan visszahúzzák. Csak akkor húzza vissza manuálisan a SmartGuard védelemet, ha szükséges, és nem áll fenn a visszarugás veszélye.

A SmartGuard nagyobb mértékben lefedi a pengét. Ez csökkenti annak kockázatát, hogy visszarugás esetén hozzáérne a pengéhez.

- A SmartGuard manuálisan visszahúzható a SmartGuard fogantyú segítségével.
- Tartsa meg a SmartGuard fogantyút bal keze egyik ujjával, míg többi ujjával eközben az előlső fogantyút tartja.



## A por felgyülemelésének csökkentése működés közben

A termék folyadékűtő rendszerrel van felszerelve, amely a működés közben csökkenti a káros porképződést. A folyadékűtő rendszert alacsony vízfogyasztás jellemzi.

- Ha lehetséges, használjon nedves vágópengéket vízhűtéssel. Lásd: *Vágókorongok47. oldal*on.
- A vízáramlást a szelep segítségével állíthatja be. A megfelelő vízáramlás feladattípustól függően eltérő.
- Gondoskodjon a megfelelő víznyomásról. Lásd: *Műszaki adatok70. oldal*on. Ha a víztömlő leválik a forrásról, a víznyomás valószínűleg túl magas.

## Üzemanyag

A termékben kétütemű motor működik.



**VIGYÁZAT:** A nem megfelelő üzemanyag használata a motor károsodásához vezethet. Benzin és kétütemű motorolaj keverékét használja üzemanyagként.

## Kétütemű motorhoz való olaj

- A legjobb eredmények és teljesítmény érdekében használjon HUSQVARNA kétütemű motorolajat.
- Ha nem áll rendelkezésre HUSQVARNA kétütemű motorolaj, használjon más jó minőségű, léghűtéses motorokhoz készült kétütemű olajat. A megfelelő olaj kiválasztását illetően forduljon az illetékes szakszervizhez.



**VIGYÁZAT:** Ne használjon vízhűtéses külső motorokhoz való kétütemű motorolajat (más néven „outboard” olajat). Soha ne használjon négyütemű motorokhoz való olajat.

## Előkevert üzemanyag

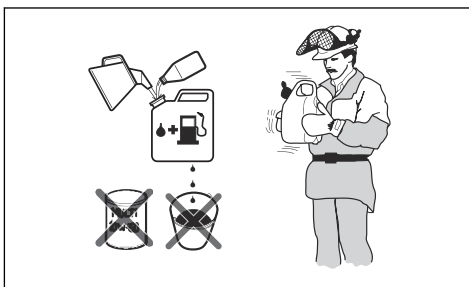
- A jó teljesítmény és a motor élettartamának megnövelése érdekében előkevert HUSQVARNA alkilüzemanyagot használjon. Ez az üzemanyag típus kevesebb a hagyományos üzemanyagokhoz képest kevesebb vegyszert tartalmaz, így a kipufogó károsanyag-kibocsátása is mérséklődik. Az égés után visszamaradó anyagok mennyisége ezen üzemanyag esetében kevesebb, ami tisztább állapotban tartja a motor alkotóelemeit.

## Benzin és kétütemű olaj összekeverése

Benzin, liter	Kétütemű olaj, liter
	<b>2% (50:1)</b>
5	0,10
10	0,20
15	0,30
20	0,40
Egyesült államokbeli gallon	Egyesült államokbeli uncia
1	2 ½
2 1/2	6 ½
5	12 ¾



**VIGYÁZAT:** Kisebb mennyiségű üzemanyag kikeverésekor fennáll a veszélye, hogy az apróbb hibák jelentősen befolyásolják a keverési arányt. A helyes keverési arány érdekében gondosan mérje ki a keverékhez adagolandó olaj mennyiségét.



1. Töltse bele a benzin felét egy üzemanyaghoz való, tiszta tartályba.
2. Töltse be a teljes olajmennyiséget.
3. Rázza össze az üzemanyag-keveréket.
4. Öntse bele a benzin megmaradó részét a tartályba.

5. Óvatosan rázza össze az üzemanyag-keveréket.



**VIGYÁZAT:** Ne keverjen be 1 havi adagnál több üzemanyagot egyszerre.

## Tankolás



**VIGYÁZAT:** Ne használjon 90 RON (87 AKI) oktánszámúnál gyengébb benzint. Az kárt tesz a termékben.

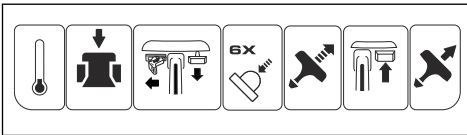


**VIGYÁZAT:** Ne használjon olyan benzint, ami több mint 10% etanolt tartalmaz (E10). Az kárt tesz a termékben.

**Megjegyzés:** Bizonyos esetekben szükség van a porlasztó beállítására az üzemanyag típusának megváltoztatásakor.

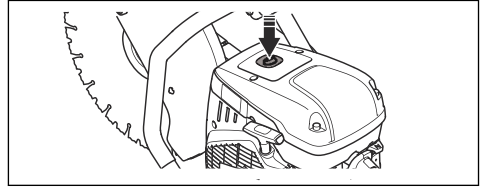
- Használjon magasabb oktánszámú benzint, ha gyakran használja a terméket folyamatosan magas fordulatszámon.
1. Lassan nyissa ki az üzemanyagtartály sapkáját, hogy kiengedje a nyomást.
  2. Töltsön fel lassan a tartályt az üzemanyagkannával. Ha kiömlött az üzemanyag, törölje le egy kendővel, és hagyja, hogy a megmaradt üzemanyag felszáradjon.
  3. Tartsa tisztán az üzemanyagtartály sapkájának környékét.
  4. Húzza meg teljesen az üzemanyagtartály sapkáját. Ha az üzemanyagtartály sapkája nincs meghúzva, tűzveszélyt okozhat.
  5. Vigye legalább 3 m (10 láb) távolságra a terméket a tankolás helyétől, mielőtt beindítaná.

## A termék hideg motorral való elindítása

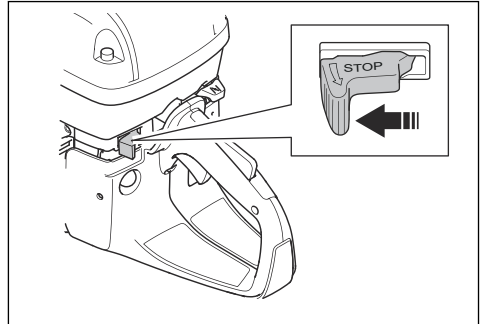


**FIGYELMEZTETÉS:** Győződjön meg róla, hogy a vágókorong szabadon tud forogni. A motor beindulásakor elkezd forogni.

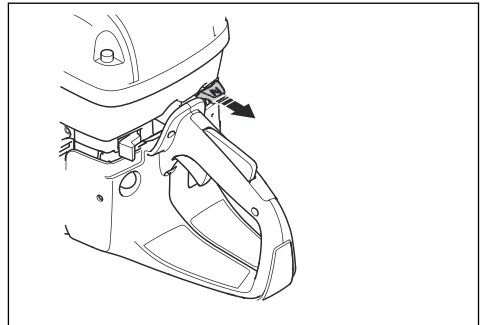
1. Nyomja meg a nyomáscsökkentő szelepet, hogy csökkentse a nyomást a hengerben. A szelep a gép beindulása után automatikusan visszaáll alaphelyzetbe.



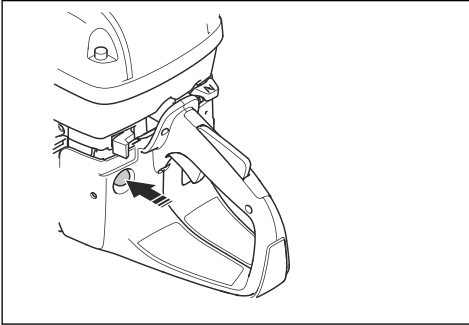
2. Ügyeljen rá, hogy a STOP kapcsoló bal oldali állásban legyen.



3. Indítógáz-állást úgy hozunk létre, hogy teljesen kihúzzuk a szivatókart.



4. Nyomja meg 6 alkalommal az üzemanyagpumpát, amíg teljesen fel nem töltődik üzemanyaggal.

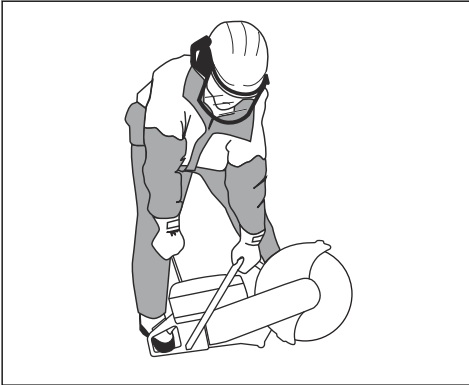


5. Fogja meg a segédfogantyút a bal kezével.  
6. Jobb lábfejét helyezze a hátsó fogantyú alsó részére, hogy a terméket a talajhoz nyomja.



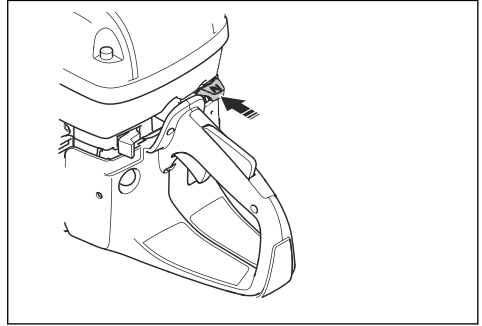
**FIGYELMEZTETÉS:** Ne tekerje az indítózsínort a keze köré.

7. Húzza ki lassan jobb kézzel az indítózsínort, amíg ellenállást nem érez, amint az indítófogak beakadnak. Ezután folyamatosan és gyorsan húzza meg.

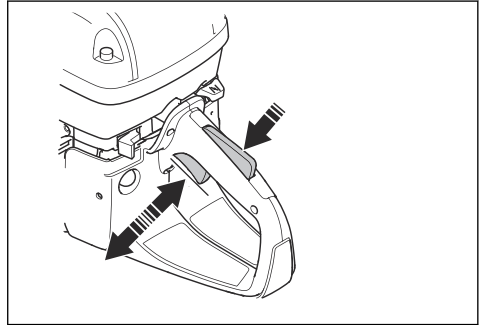


**VIGYÁZAT:** Ne húzza ki teljesen az indítózsínort, és ne engedje el az indítózsínór fogantyúját, ha a zsinór teljesen kihúzott állapotban van. Ezzel kárt tehet a termékben.

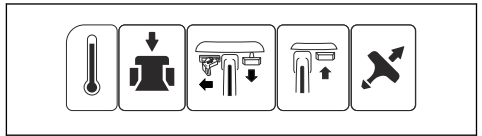
8. Amint a motor beindult, nyomja be a szívatókart. Kihúzott szívató mellett a motor néhány másodperc után leáll. Ha a motor leáll, húzza meg újra az indítózsínór fogantyúját.



9. Nyomja be a gázadagolót, hogy kikapcsoljon az indítógáz, és a gép alajáratra álljon.

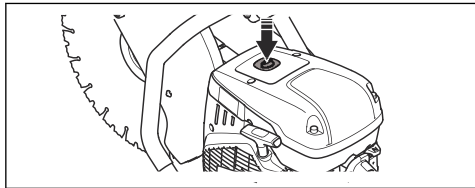


### A termék meleg motorral való elindítása

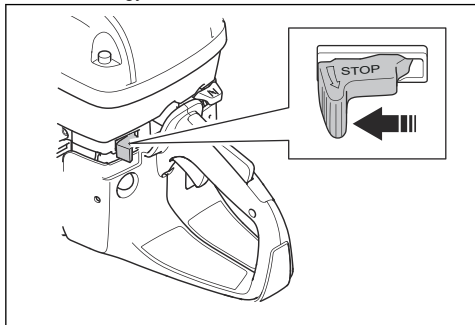


**FIGYELMEZTETÉS:** Győződjön meg róla, hogy a vágókorong szabadon tud forogni. A motor beindulásakor kezd forogni.

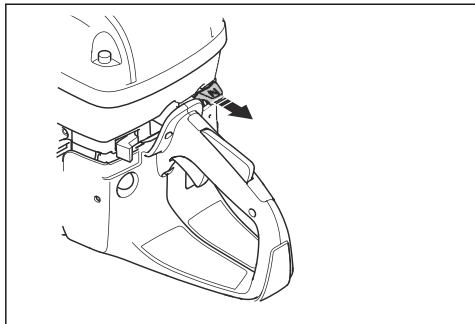
1. Nyomja meg a nyomáscsökkentő szelepet, hogy csökkentse a nyomást a hengerben. A szelep a gép beindulása után automatikusan visszaáll alaphelyzetbe.



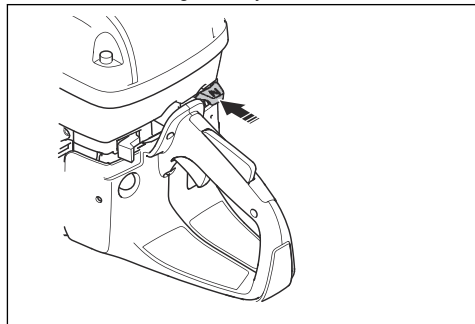
2. Ügyeljen rá, hogy a STOP kapcsoló bal oldali állásban legyen.



3. Indítógáz-állást úgy hozunk létre, hogy teljesen kihúzzuk a szivatókart.



4. Nyomja be a szivatókart, hogy kikapcsoljon a szivató. Az indítógáz a helyén marad.

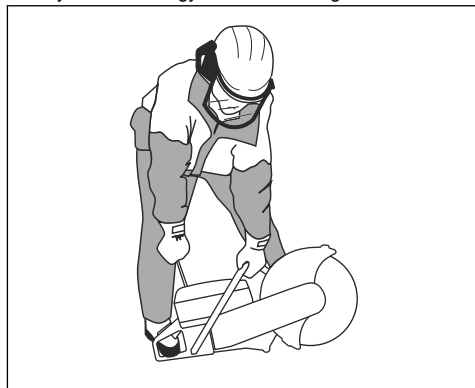


5. Fogja meg a segédfogantyút a bal kezével.
6. Jobb lábfejét helyezze a hátsó fogantyú alsó részére, hogy a terméket a talajhoz nyomja.



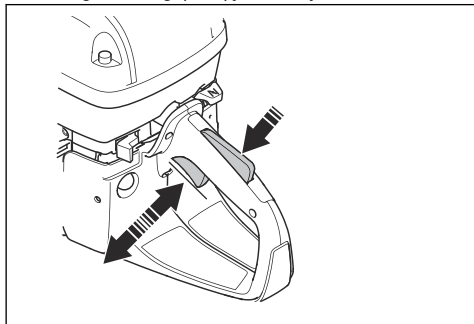
**FIGYELMEZTETÉS:** Ne tekerje az indítózsinórt a keze köré.

7. Húzza ki lassan az indítózsinórt, amíg ellenállást nem érez, amint az indítófogak beakadnak. Ezután folyamatosan és gyorsan húzza meg.



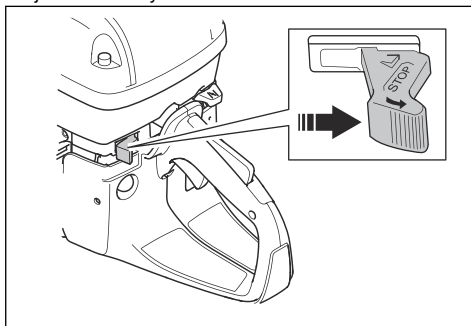
**VIGYÁZAT:** Ne húzza ki teljesen az indítózsinórt, és ne engedje el az indítózsinór fogantyúját, ha a zsinór teljesen kihúzott állapotban van. Ezzel kárt tehet a termékben.

8. Nyomja be a gázadagolót, hogy kikapcsoljon az indítógáz, és a gép alapjáratra álljon.



vágókorong szabadon foroghasson, amíg teljesen le nem áll. Ha a vágókorongot gyorsan le kell állítani, hagyja, hogy a vágókorong finoman hozzáérjen egy kemény felülethez. Súlyos sérülés veszélye.

- A motor leállításához állítsa a STOP kapcsolót a jobb oldali helyzetbe.



## A termék leállítása



**FIGYELMEZTETÉS:** A vágókorong a motor leállása után egy rövid ideig még forog. Gondoskodjon róla, hogy a

## Karbantartás

### Bevezető



**FIGYELMEZTETÉS:** A termék karbantartása előtt olvassa el és értelmezze a biztonsággal foglalkozó fejezetet.

A gépen végzett minden szerviz- és javítási munkát a szakképzettséget igényel. Garantáljuk a szakképzett szervizszolgáltatást, javítást. Ha viszonteladója nem szervizműhely, forduljon hozzájuk a legközelebbi szervizműhellyel kapcsolatban.

A pótalkatrészeket illetően forduljon az illetékes HUSQVARNA márkakereskedőhöz vagy szakszervizhez.

### Karbantartási terv

A karbantartási terv a terméken végrehajtandó karbantartási munkákat tartalmazza. Az intervallumok meghatározásakor a termék napi használatát feltételeztük.

	Naponta	Hetente	Havonta	Évente
<b>Tisztítás</b>	Külső tisztítás		Gyújtógyertya	
	Hűtőlevegő-beömlő		Üzemanyag-tartály	
<b>A funkciók ellenőrzése</b>	Általános ellenőrzés	Rezgéscsillapító rendszer*	Üzemanyag-rendszer	
	Üzemanyag-szivárgás	Hangfogó*	Légszűrő	
	Vízadagoló rendszer	Hajtó ékszíj	Tengelykapcsoló	
	Gázadagoló-retesz*	Porlasztó		
	Leállítókapcsoló*	Indítószervezet háza		
	Korongvédő és SmartGuard*			
Vágópenge**				

	Naponta	Hetente	Havonta	Évente
<b>Csere</b>				Üzema-nyagszűrő
* Lásd: <i>Biztonsági eszközök a terméken</i> 44. oldalon.				
** Lásd: <i>Vágókorongok</i> 47. oldalon.				

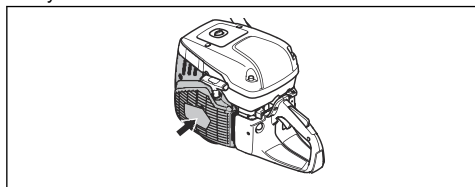
## Külső tisztítás

- A terméket a munkavégzést követően naponta át kell öblíteni tiszta vízzel. Ha szükséges, használjon kefét.

## A levegőbeömlő nyílás tisztítása

**Megjegyzés:** A szennyezett vagy eltömődött levegőbeömlő nyílás miatt a termék túlmelegszik. Ez a dugattyú és a henger károsodását okozhatja.

- Szükség esetén tisztítsa meg a levegőbeömlő nyílást.



- Kefével távolítsa el az eltömődést okozó anyagokat, szennyeződéseket és a port.

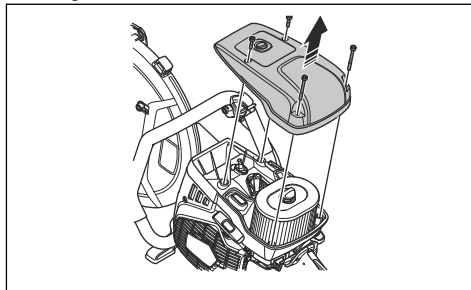
## A gyújtógyertya ellenőrzése.



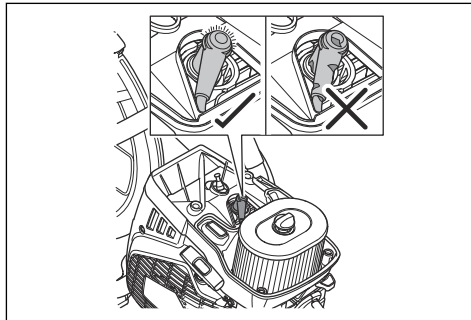
**VIGYÁZAT:** Használja mindig az előírt típusú gyújtógyertyát. Nem megfelelő gyújtógyertya használata esetén károsodhat a dugattyú és a henger. Az ajánlott gyújtógyertyához lásd: *Műszaki adatok* 70. oldalon.

Ha gyenge a gép, ha nehezen indul, vagy ha egyenetlen az alapjárat, vizsgálja meg a gyújtógyertyát.

- Lazítsa meg a 4 csavart és távolítsa el a levegőszűrő fedelét.

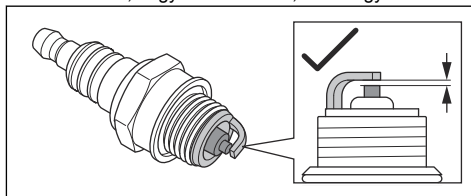


- Ellenőrizze a gyertyapipa és a gyújtáskábel épségét.

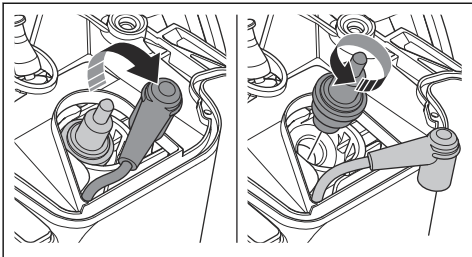


**FIGYELMEZTETÉS:** A sérült gyertyapipa és gyújtáskábel áramütést okozhat.

- Tisztítsa meg a gyújtógyertyát, ha elszennyeződött.
- Ellenőrizze, hogy a szikraköz 0,5 mm legyen.



5. Szükség esetén cserélje ki a gyújtógyertyát.



## Általános ellenőrzés

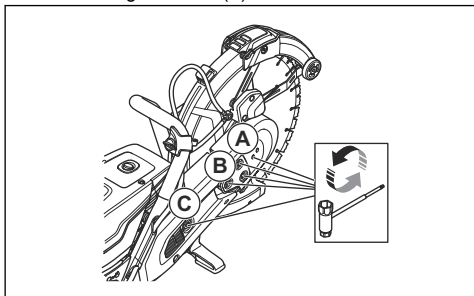
- Ellenőrizze, hogy az anyák és csavarok megfelelően meg vannak-e szorítva a terméken.

## A hajtó ékszj cseréje



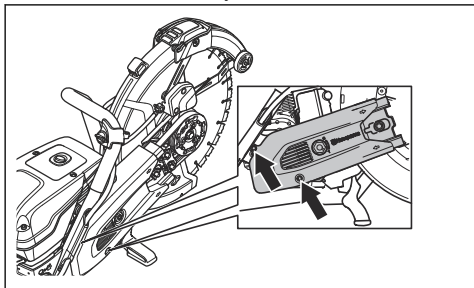
**FIGYELMEZTETÉS:** Ne indítsa el a terméket anélkül, hogy az összes védőburkolat és fedél fel lenne szerelve.

1. Lazítsa meg a csavart (A).

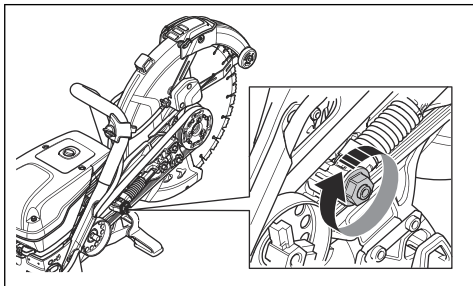


**Megjegyzés:** Ez a lépés kizárólag a K 970 III 400mm/16in. típusra vonatkozik.

2. Lazítsa meg a vágófejen (B) lévő 3 anyát, és forgassa el a szíjfestítőt (C) „0” állásba.
3. Távolítsa el az előlő szíjvédő burkolatot.
4. Távolítsa el a 2 csavart a hátsó szíjvédő burkolatról. Távolítsa el a hátsó szíjvédő burkolatot.



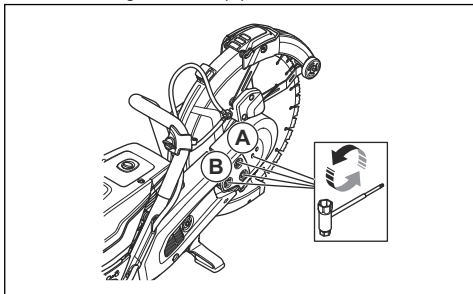
5. Cserélje ki a hajtó ékszjat. Forgassa el a szíjfestítőt az „1”-es állásba.



6. Szerelje fel a 2 szíjvédőt az ellenkező sorrendben.
7. Állítsa be a hajtó ékszj feszességét. Lásd: *A hajtó ékszj feszességének beállítása 64. oldalon.*

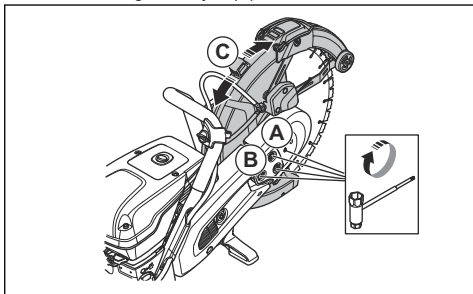
## A hajtó ékszj feszességének beállítása

1. Lazítsa meg a csavart (A).



**Megjegyzés:** Ez a lépés kizárólag a K 970 III 400mm/16in. típusra vonatkozik.

2. Lazítsa meg a 3 anyát (B).
3. Mozdogassa fel-le a korongvédőt (C) 3–5 alkalommal. Szorítsa meg a 3 anyát (B).



4. Húzza meg a csavart (A).

**Megjegyzés:** Ez a lépés kizárólag a K 970 III 400mm/16in. típusra vonatkozik.



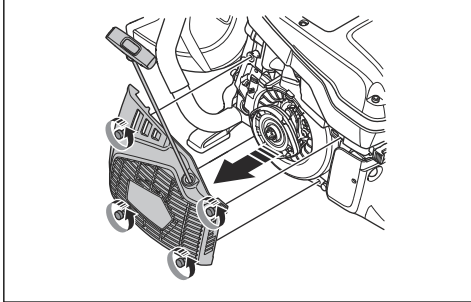
## Indítószerkezet háza



**FIGYELMEZTETÉS:** A visszahúzó rugó vagy az indítószinór cseréjekor mindig legyen óvatos és mindig használjon védőszemüveget. A visszahúzó rugó feszített állapotban helyezkedik el az indítószerkezet házában. A visszahúzó rugó kirepülhet, és sérülést okozhat.

## Az indítószerkezet házának eltávolítása

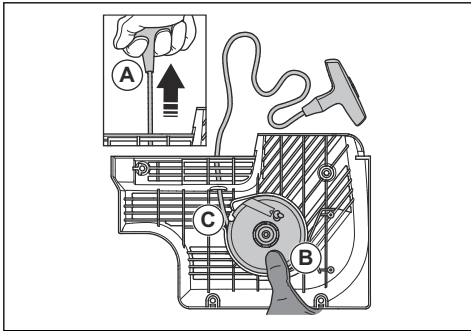
1. Lazítsa meg az indítószerkezet házának 4 csavarját.



2. Távolítsa el az indítószerkezet házát.

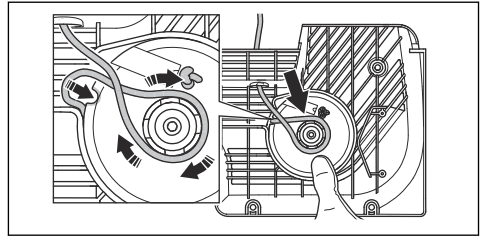
## A sérült indítószinór cseréje

1. Húzza ki az indítószinórt kb. 30 cm-re (A).

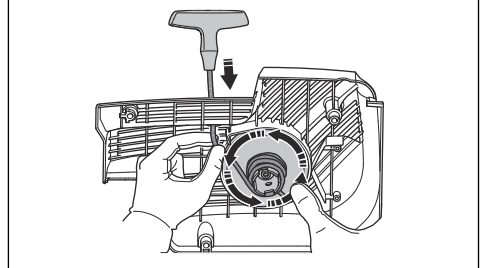


2. Tartsa meg az indítószinór-tárcsát (B) a hüvelykujjával.
3. Helyezze az indítószinórt a tárcsán lévő vátba (C).

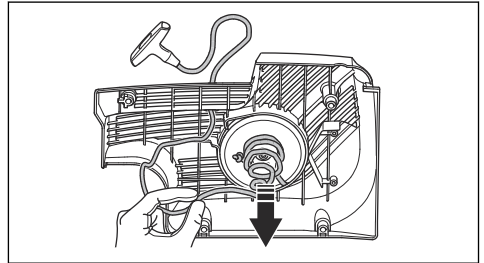
4. Tekerje az indítószinórt a fém hüvely köré.



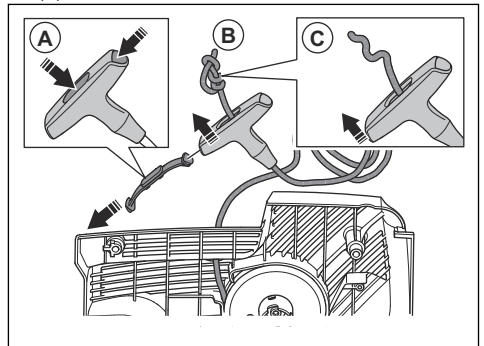
5. Hagyja a tárcsát lassan fogorni, hogy az indítószinór a fém hüvelyre tekeredjen.



6. Húzza meg az indítószinórt, hogy leválassza a fém hüvelyről.

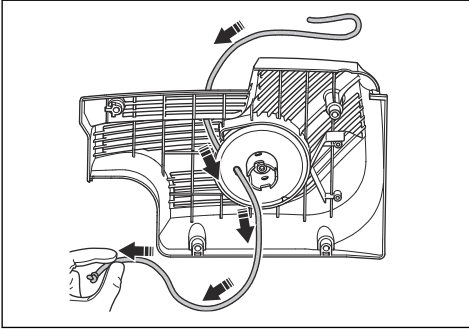


7. Távolítsa el az indítószinór fogantyújának fedelét (A).



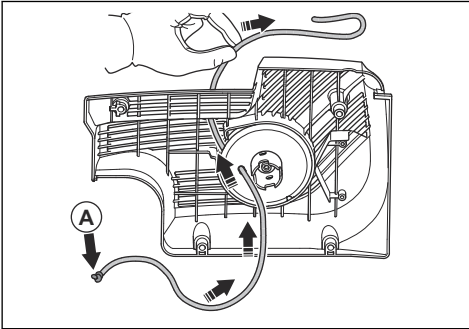
8. Húzza át az indítószinórt a fogantyún (B).
9. Oldja ki a csomót (C).

10. Távolítsa el az indítózsinórt.

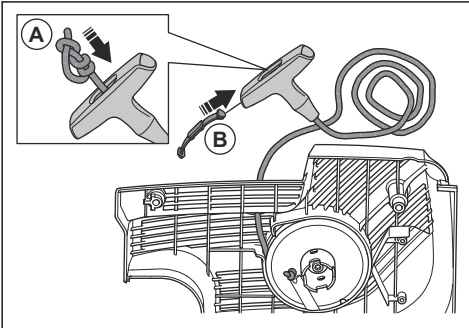


11. Ügyeljen rá, hogy a visszahúzó rugó tiszta és sérülésmentes legyen.

12. Tegyen egy új indítózsinórt (A) az indítószerkezet házának furatába.



13. Húzza át az indítózsinórt az indítózsinór fogantyúján, és kössön csomót az indítózsinór végére (A).

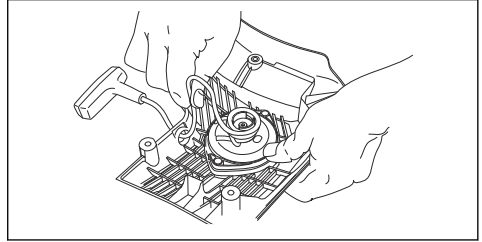


14. Szerelje fel a fedelet az indítózsinór fogantyújára (B).

15. Állítsa be a visszahúzó rugó feszességét. Lásd: *A visszahúzó rugó feszességének beállítása* 66. oldalon.

## A visszahúzó rugó feszességének beállítása

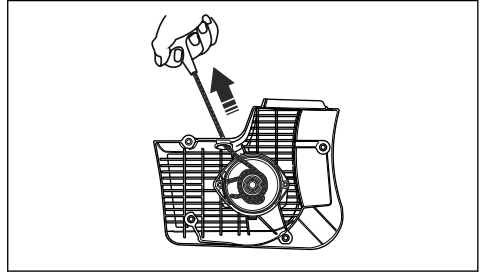
1. Helyezze az indítózsinórt a zsinórtárcsán levő nyíláson keresztül. Tekerje a zsinórt 3 fordulattal az óramutató járásával megegyező irányba a zsinórtárcsa köré.



2. Húzza meg az berántógombot a visszahúzó rugó feszességének beállításához.

3. Helyezze az indítózsinórt a zsinórtárcsán levő nyíláson keresztül. Tekerje a zsinórt 4 fordulattal az óramutató járásával megegyező irányba a zsinórtárcsa köré.

4. Húzza meg az berántógombot a visszahúzó rugó feszességének beállításához.



**Megjegyzés:** A berántógomb a feszesség beállítását követően a helyére áll.

5. Húzza ki teljesen az indítózsinórt és győződjön meg róla, hogy a visszahúzó rugó nincs-e végállásban. Lassítsa le hüvelykujjával a zsinórtárcsa forgását.

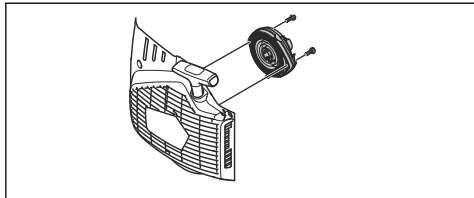
6. Győződjön meg arról, hogy a zsinórtárcsa fél vagy több fordulattal elforgatható, mielőtt a visszahúzó rugó megállítja a mozgást.

## A rugóegység eltávolítása



**FIGYELMEZTETÉS:** A rugóegység eltávolításánál mindig viseljen védőszemüveget. A szemkárosodás veszélye áll fenn, különösen akkor, ha a rugó sérült.

1. Távolítsa el a rugóegységen levő 2 csavart.



2. Nyomja le csavarhúzóval a 2 záróelemet a gyorskapcsokon.

## A rugóegység tisztítása



**VIGYÁZAT:** Ne távolítsa el a rugót az egységből.

1. Tisztítsa meg a rugót sűrített levegővel.
2. Enyhén olajozza meg a rugót.

## A rugóegység felszerelése

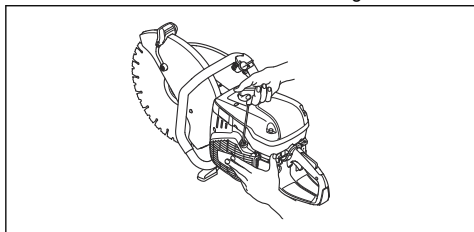
- Összeszerelés a *A rugóegység eltávolítása* 66. oldalon fordított sorrendjében.

## Az indítószerkezet házának felszerelése



**VIGYÁZAT:** Az indítófogaknak a megfelelő helyzetbe kell kerülniük a zsinórtárcsa hüvelyhez képest.

1. Helyezze az indítószerkezet házát a termékre.
2. Húzza ki és engedje el lassan az indítózsínort, amíg a zsinórtárcsa rá nem akad az indítófogakra.



3. Húzza meg az indítószerkezet házának 4 csavarját.

## A porlasztó ellenőrzése

**Megjegyzés:** A porlasztó fix tűkkel rendelkezik annak biztosítására, hogy a gép mindig megfelelő üzemanyag-levegő keveréket kapjon.

1. Ellenőrizze a levegőszűrőt. Lásd: *A levegőszűrő ellenőrzése* 68. oldalon
2. Ha szükséges, cserélje ki a levegőszűrőt.

3. Ha a motor teljesítménye vagy fordulatszáma folyamatosan csökken, forduljon a HUSQVARNA szakszervizhez.

## Az üzemanyagrendszer ellenőrzése

1. Győződjön meg arról, hogy az üzemanyagtartály sapka és a tömítés nem sérült.
2. Ellenőrizze az üzemanyag-vezetékét. Ha az üzemanyag-vezeték sérült, cserélje ki.

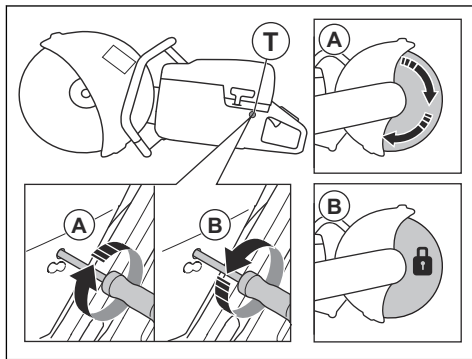
## Az alapjárat fordulatszám beállítása



**FIGYELMEZTETÉS:** Ha a vágókorong alapjárat fordulatszámon forog, forduljon az illetékes szakszervizhez. Ne használja a terméket addig, amíg az alapjárat fordulatszám nincs helyesen beállítva, illetve megjavítva.

**Megjegyzés:** A javasolt alapjárat fordulatszámot illetően tekintse át a következőt: *Műszaki adatok* 70. oldalon.

1. Indítsa be a motort.
2. Ellenőrizze az alapjárat fordulatszámot. Ha a porlasztó megfelelően van beállítva, a vágókorong leáll, ha a motor alapjáraton van.
3. Használja a T-csavart az alapjárat fordulatszám beállításához.



- a) Fordítsa el a csavart az óramutató járásával megegyező irányban, amíg a vágókorong forogni nem kezd (A).
- b) Fordítsa el a csavart az óramutató járásával ellentétes irányba, amíg a vágókorong meg nem áll (B).

## Üzemanyagszűrő

Az üzemanyagszűrő az üzemanyagtartályban található. Az üzemanyagszűrő megakadályozza az üzemanyagtartály szennyeződését a tartály feltöltésekor. Az üzemanyagszűrőt évente vagy gyakrabban kell cserélni, ha eltömődött.



**VIGYÁZAT:** Ne tisztítsa meg az üzemanyagszűrőt.

## A levegőszűrő ellenőrzése

**Megjegyzés:** Csak akkor kell megvizsgálni a levegőszűrőt, ha a motor teljesítménye csökken.

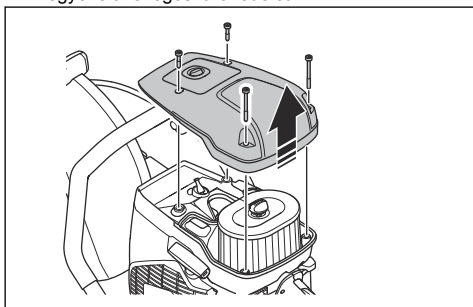


**VIGYÁZAT:** Legyen óvatos a levegőszűrő eltávolításakor. A porlasztó bemenő nyílásába eső részecskék károkat okozhatnak.

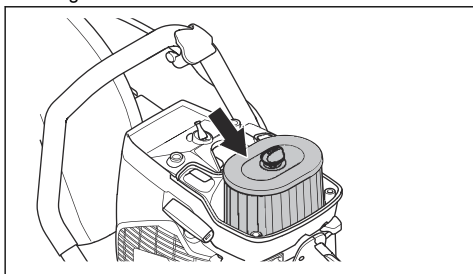


**FIGYELMEZTETÉS:** A levegőszűrő cseréje során használjon jóváhagyott légzésvédőt. A levegőszűrőben lévő por ártalmas az egészségre. A használt levegőszűrő hulladékkezelését megfelelő módon végezze el.

1. Lazítsa meg a levegőszűrő fedelén levő 4 csavart.
2. Vegye le a levegőszűrő fedelét.

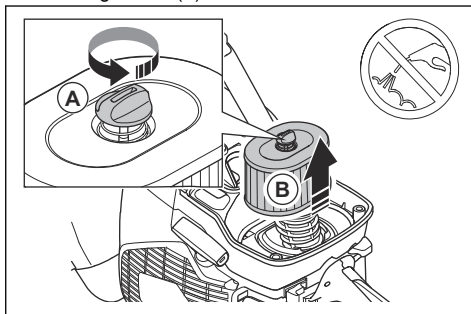


3. Ellenőrizze, és szükség esetén cserélje ki a levegőszűrőt.



**VIGYÁZAT:** Ne tisztítsa meg a levegőszűrőt, és ne fúvassa át sűrített levegővel. Ez a levegőszűrő károsodását okozhatja.

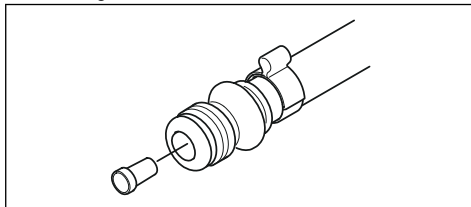
4. Szükség esetén cserélje ki a légszűrőt.
  - a) Lazítsa meg a csavart (A) és távolítsa el a levegőszűrőt (B).



- b) Szerelje be a levegőszűrőt.
5. Tegye vissza a légszűrő fedelét, és húzza meg a 4 csavart.

## A vízellátó rendszer ellenőrzése

1. Ellenőrizze a korongvédőn lévő fúvókákat, és győződjön meg arról, hogy nincsenek-e eltömődve.
2. Szükség esetén tisztítsa ki.
3. Ellenőrizze a vízcsatlakozáson lévő szűrőt. Ellenőrizze, hogy nincs-e eltömődve.
4. Szükség esetén tisztítsa ki.



5. Ellenőrizze a tömlőket, és győződjön meg róla, hogy nem sérültek-e.

## Hibaelhárítás

Probléma	Ok	Lehetséges megoldások
A termék nem indul.	Az indítási eljárást nem megfelelően végezték.	Lásd: <i>A termék hideg motorral való elindítása</i> 59. oldalon és <i>A termék meleg motorral való elindítása</i> 60. oldalon.
	A leállítókapcsoló a jobb oldali (STOP) állásban van.	Ügyeljen rá, hogy a leállítókapcsoló (STOP) bal oldali állásban legyen.
	Nincs üzemanyag az üzemanyagtartályban.	Töltse fel üzemanyaggal.
	Meghibásodott a gyújtógyertya.	Cserélje a gyújtógyertyát.
	Meghibásodott a tengelykapcsoló.	Forduljon a szervizműhelyhez.
A vágókorong alapjáratú fordulatszámra forog.	Az alapjáratú fordulatszám túl magas.	Állítsa be az üresjáratú fordulatszámot.
	Meghibásodott a tengelykapcsoló.	Forduljon a szervizműhelyhez.
Gázadáskor a vágókorong nem kezd el forogni.	Az ékszij hibás vagy túl laza.	Feszítse meg a szíjat vagy cserélje ki a szíjat egy újra.
	Meghibásodott a tengelykapcsoló.	Forduljon a szervizműhelyhez.
	A vágókorong nem megfelelően van felszerelve.	Ellenőrizze, hogy a vágókorong megfelelően van-e felszerelve.
Gázadáskor a termék gyengén tünik.	Eltömődött a levegőszűrő.	Ellenőrizze a levegőszűrőt. Ha szükséges, cserélje ki.
	Eltömődött az üzemanyagszűrő.	Cserélje ki az üzemanyagszűrőt.
	Az üzemanyag áramlása akadályozott.	Forduljon a szervizműhelyhez.
A rezgésszint túl magas.	A vágókorong nem megfelelően van felszerelve.	Ellenőrizze, hogy a vágókorong megfelelően van-e felszerelve, és nincs-e rajta sérülés. Lásd: <i>A vágókorong felszerelése</i> 51. oldalon.
	Meghibásodott a vágókorong.	Cserélje ki a vágókorongot, és ellenőrizze, hogy nincs-e rajta sérülés.
	Meghibásodott a rezgéscsillapító egység.	Forduljon a szervizműhelyhez.
Túl magas a termék hőmérséklete.	A levegőbeömlő nyílás vagy a hűtőbordák eltömődtek.	Tisztítsa meg a levegőbeömlő nyílást és a hűtőbordákat.
	A meghajtó ékszij feszessége nem elegendő mértékű.	Ellenőrizze az ékszíjat. Állítsa be a feszességet.
	Meghibásodott a tengelykapcsoló.	Mindig teljes gázzal vágjon. Ellenőrizze a tengelykapcsolót. Forduljon a szervizműhelyhez.
A motor ereje vagy sebessége csökken.	Eltömődött a levegőszűrő.	Ellenőrizze a levegőszűrőt. Lásd: <i>A levegőszűrő ellenőrzése</i> 68. oldalon.

Probléma	Ok	Lehetséges megoldások
Működés közben sok por keletkezik. A levegőben por látható.	A vízellátás vagy a víznyomás nem megfelelő.	Ellenőrizze a termék vízellátását.  Lásd: <i>A vízellátó rendszer ellenőrzése68. oldalon.</i>
A SmartGuard nem mozog szabadon.	A SmartGuard mozgó alkatrészei eltömődtek.	Tisztítsa meg a mozgó alkatrészeket.
A SmartGuard nem húzódik vissza, amikor a terméket elemeli a munkadarabtól.	A SmartGuard rugói nem működnek megfelelően.	Ellenőrizze a rugókat. Tisztítsa meg a rugókat.

## Szállítás, tárolás és ártalmatlanítás

### Szállítás és raktározás

- Biztonságosan rögzítse a terméket szállítás során, a sérülés és baleset elkerülése érdekében.
- A termék szállítása előtt távolítsa el a vágókorongot.
- Tartsa a terméket zárható helyen, ahol gyermek vagy jogosulatlan személy nem férhet hozzá.
- A vágókorongokat száraz, fagymentes helyen kell tartani.
- Összeszerelés előtt vizsgálja meg az összes új és használt korongot, hogy a szállítás és a tárolás során nem sérültek-e meg.
- Tárolás előtt tisztítsa meg a terméket, és végezzen rajta karbantartást. Lásd: *Karbantartási terv62. oldalon.*

- Hosszú távú tárolás előtt engedje le az üzemanyagot az üzemanyagtartályból.

### Hulladékkezelés

- Kövesse a helyi újrahasznosítási előírásokat és a vonatkozó szabályozásokat.
- A használt vagy felesleges vegyi anyagokat, például az olajat vagy az üzemanyagot, adja le egy szervizközpontban vagy egy erre kijelölt gyűjtőponton.
- A már nem használt terméket, küldje vissza a HUSQVARNA kereskedőhöz, vagy adja le egy újrahasznosítási ponton.

## Műszaki adatok

### Műszaki adatok

	K 970 III, K 970 III Rescue	K 970 SmartGuard
Hengerűrtartalom, cm <sup>3</sup> /köbhüvelyk	93,6/5,7	93,6/5,7
Hengerátmérő, mm/hüvelyk	56/2,2	56/2,2
Lökethossz, mm/hüvelyk	38/1,5	38/1,5
Üresjárat fordulatszám, ford./perc	2700	2700
Teljesen nyitott fojtószelep, terhelés nélkül, ford./perc	9300 (+/- 150)	9300 (+/- 150)
Teljesítmény, kW/LE/ford./perc	4,8/6,5 @9000	4,8/6,5 @9000
Gyújtógyertya	NGK BPMR 7A	NGK BPMR 7A
Szikraköz, mm/hüvelyk	0,5/0,02	0,5/0,02
Üzemanyagtartály kapacitása, liter/egyesült államokbeli uncia	1/33,8	1/33,8
Javasolt víznyomás, bar/psi	0,5-10/7-150	0,5-10/7-150
<b>Tömeg</b>		

	K 970 III, K 970 III Rescue	K 970 SmartGuard
Beton- és fémdaraboló üzemanyag nélkül, 350 mm-es (14 hüvelyk) vágókoronggal, kg/font*	11,0/24,3	11,9/26,2
*Mentő hordpánt, további 0,4 kg/0,9 font.		
Beton- és fémdaraboló üzemanyag nélkül, 400 mm-es (16 hüvelyk) vágókoronggal, kg/font	11,6/24,6	12,7/28,0
<b>Tengely, kimenőtengely</b>		
Max. tengelyfordulatszám 350 mm-es (14 hüvelyk) vágókoronggal, ford./perc	4700	4700
Max. tengelyfordulatszám 400 mm-es (16 hüvelyk) vágókoronggal, ford./perc	4300	4300
Maximális kerületi sebesség, m/mp vagy láb/perc	90 vagy 18000	90 vagy 18000
<b>Zajkibocsátás</b>		
Hangteljesítményszint, mért dB (A) érték	114	114
Hangteljesítményszint, garantált L <sub>WA</sub> dB (A) <sup>4</sup>	115	115
Ekvivalens hangnyomásszint a felhasználó fülénél, dB (A) <sup>5</sup>	104	104
<b>Ekvivalens rezgésszintek, a<sub>hveq</sub><sup>6</sup></b>		
Első/hátsó fogantyú, 350 mm (14 hüvelyk), m/s <sup>2</sup>	3,8/4,2	4,5/3,7
Első/hátsó fogantyú, 400 mm (16 hüvelyk), m/s <sup>2</sup>	3,5/4,0	2,6/4,4

## Javasolt vágókorongméretek

Vágókorong átmérője, mm/hüvelyk	Max. vágásmélység, mm/hüvelyk	Névleges korongfordulatszám ford./perc	Névleges korongfordulatszám, m/mp vagy láb/perc	Korong középső furatának átmérője, mm/hüvelyk	Korong maximális vastagsága, mm/hüvelyk
350/14	125/5	5500	100 vagy 19600	25,4/1 vagy 20/0,79	5/0,2
400/16	155/6	4775	100 vagy 19600	25,4/1 vagy 20/0,79	5/0,2

## Zajra és rezgésre vonatkozó nyilatkozat

A nyilatkozatban szereplő értékeket laboratóriumi tesztelés keretében állapították meg az említett

irányelvek vagy szabványok figyelembevételével, és alkalmasak összevetésre más olyan termékek nyilatkozatban szereplő értékeivel, amelyeket ugyanezen irányelvek vagy szabványok figyelembevételével teszteltek. Ezek a nyilatkozatban szereplő értékek nem használhatók kockázatértékelési

<sup>4</sup> A környezet zajszennyezése hangteljesítményként (L<sub>WA</sub>) mérve a 2000/14/EC irányelvnek megfelelően. A garantált és a mért hangteljesítmény közötti különbségnek az az oka, hogy a garantált hangteljesítmény tartalmazza a mérési eredményben lévő ingadozást és az azonos termékek különböző egységei közötti eltéréseket is a(z) 2000/14/EC jelű irányelv értelmében.

<sup>5</sup> Az ekvivalens hangnyomásszintet az EN ISO 19432-1 szabvány értelmében a különböző hangnyomásszintek időhöz viszonyított összenergiájaként számítják ki, változó munkakörülmények között. A termék ekvivalens hangnyomásszintjére vonatkozó jelentési adatok 1 dB (A) tipikus statisztikus ingadozással (szórással) rendelkeznek.

<sup>6</sup> Az ekvivalens rezgésszintet az EN ISO 19432-1 szabvány értelmében a rezgésszintek időhöz viszonyított összenergiájaként számítják ki, változó munkakörülmények között. Az ekvivalens rezgésszintre vonatkozó jelentési adatok 1 m/s<sup>2</sup> tipikus statisztikus ingadozással (szórással) rendelkeznek.

célokra, és az adott munkavégzési területeken mért értékek magasabbak lehetnek. A tényleges kitettségi értékek és az egyéni felhasználókra vonatkozó sérülési kockázatok egyediak, és függenek attól, hogy milyen a

felhasználók munkavégzési stílusa, hogy milyen anyagban használják a terméket, valamint hogy milyen hosszú a felhasználó expozíciós ideje, milyen a fizikai állapota, és milyen állapotban van a termék.

---

## Tartozékok

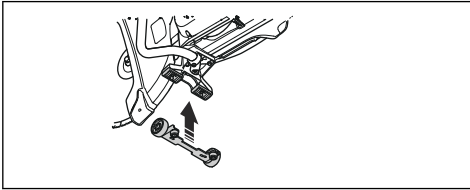
---

### Husqvarna Fleet Services™ érzékelők

Ez a termék kompatibilis a Husqvarna Fleet gépezékelővel. Az érzékelő használata esetén a termék csatlakoztatható a Husqvarna Fleet Services™ szolgáltatáshoz, egy felhőalapú megoldáshoz, amely áttekintést nyújt az összes csatlakoztatott termékről a kereskedelmi flottakezelő számára. A Husqvarna Fleet Services™ szolgáltatással kapcsolatos további információkért lásd: [www.husqvarna.com](http://www.husqvarna.com).

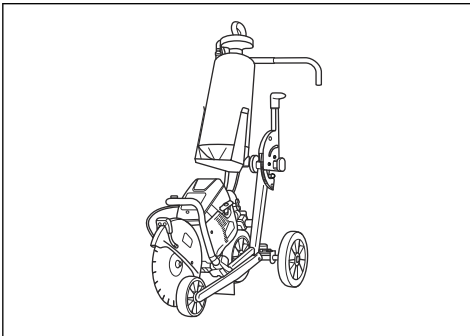
### Kerékkészlet

A kerékkészlet a termék alján található.



### Vágókocsi

A vágókocsi egyszerűbbé teszi a padlón és utakon történő vágást, különösen meghatározott mélységű, hosszú vágások esetén. A gyorscsatlakozóknak köszönhetően a vágószerszám könnyedén a kocsihoz szerelhető.





# Megfelelőségi nyilatkozat

## EU megfelelési nyilatkozat

A **Husqvarna AB**, SE-561 82 Huskvarna, Sweden (tel.: +46-36-146500), a saját felelősségére kijelenti, hogy a termék:

<b>Leírás</b>	<b>Hordozható vágóeszköz</b>
<b>Márka</b>	HUSQVARNA
<b>Típus/modell</b>	K 970 III, K 970 III Rescue, K 970 SmartGuard
<b>Megjelölés</b>	2021-es és újabb sorozatszámok

teljes mértékben megfelel a következő EU-irányelveknek és rendeleteknek:

<b>Irányelv/rendelet</b>	<b>Leírás</b>
2006/42/EC	„gépre vonatkozó”
2000/14/EC	„kültéri zajkibocsátásra vonatkozó”
2014/30/EU	„elektromágneses megfelelésre vonatkozó”
2011/65/EU	„egyes veszélyes anyagok alkalmazásának korlátozásairól szóló”

valamint hogy az alábbi harmonizált szabványok és/vagy műszaki előírások kerültek alkalmazásra;

EN ISO 12100:2010, EN ISO 19432-1:2020, EN 55012:2008+A1:2009, EN ISO 14982:2009, EN IEC 63000:2018

2000/14/EC, megfelelésértékelési eljárás: V. függelék. A zajkibocsátásra vonatkozó tájékoztatást illetően tekintse át a következőt: *Műszaki adatok 70. oldalon.*

Partille, 2021-04-29



Erik Silfverberg

K+F igazgató, betonfűrészelési és -fűrési berendezések

Husqvarna AB, Építőipari részleg

A műszaki dokumentációk felelőse



# SPIS TREŚCI

Wstęp.....	74	Rozwiązywanie problemów.....	106
Bezpieczeństwo.....	78	Transport, przechowywanie i utylizacja.....	107
Montaż.....	84	Dane techniczne.....	108
Przeznaczenie.....	90	Akcesoria.....	109
Przegląd.....	99	Deklaracja zgodności.....	111

## Wstęp

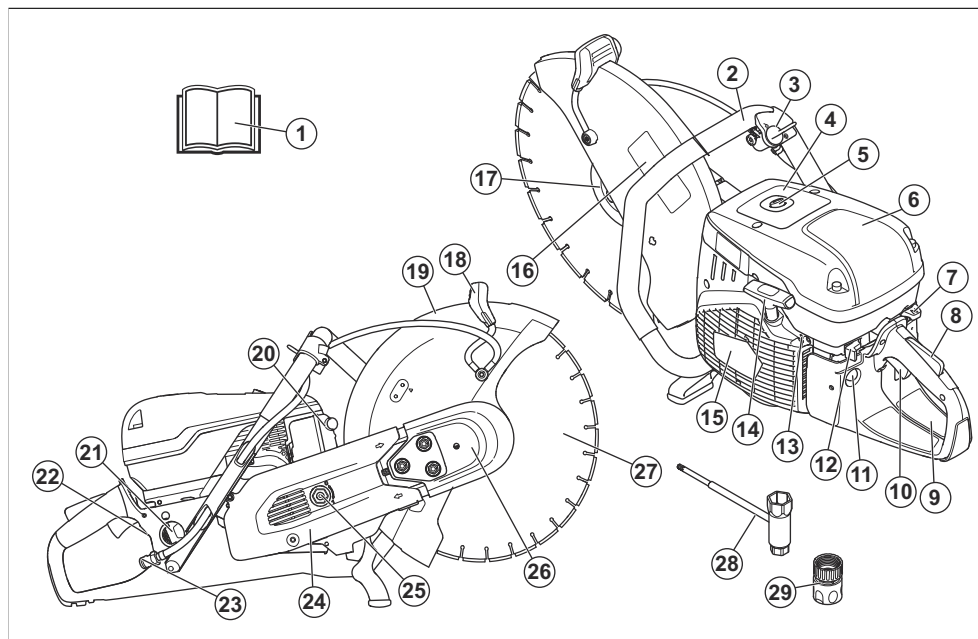
### Opis produktu

Przenośne przecinarki ręczne HUSQVARNA, K 970 III, K 970 III Rescue i K 970 SmartGuard są zasilane dwusuwowymi silnikami spalinowymi.

### Przeznaczenie

Produkt jest przeznaczony do cięcia twardych materiałów, takich jak beton, kamień i stal. Nie używać produktu do innych zadań. Produkt powinien być używany wyłącznie przez przeszkolonych operatorów z odpowiednim doświadczeniem.

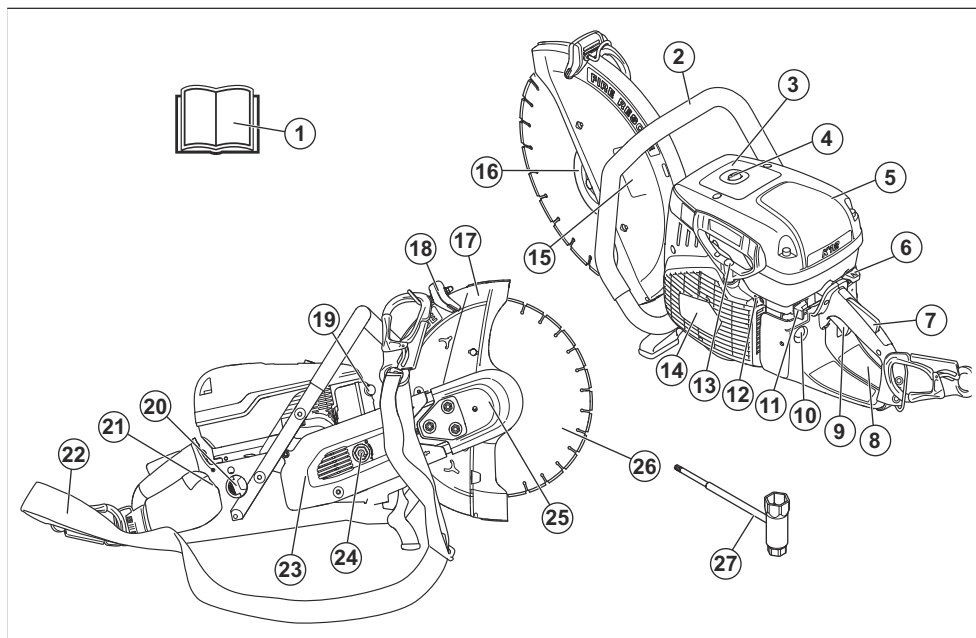
### Przegląd produktu K 970 III



1. Instrukcja obsługi
2. Uchwyt przedni
3. Zawór wodny
4. Naklejka z napisem ostrzegawczym
5. Zawór dekompresyjny
6. Pokrywa filtra powietrza
7. Dźwignia ssania
8. Blokada manetki gazu

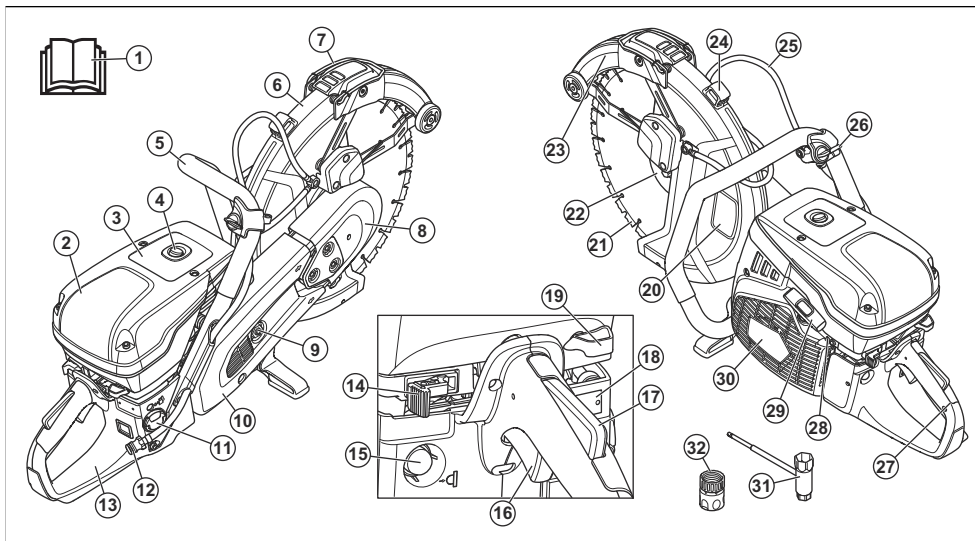
- |   |                                       |
|---|---------------------------------------|
| 9. Naklejka z instrukcjami dotyczącymi uruchamiania | 20. Tłumik                            |
| 10. Manetka gazu                                    | 21. Zakrętka zbiornika paliwa         |
| 11. Gruszka pompki paliwa                           | 22. Tabliczka znamionowa              |
| 12. Przycisk stop                                   | 23. Złączka na wąż ogrodowy z filtrem |
| 13. Śruba regulacji obrotów biegu jałowego T        | 24. Tylna osłona ręki                 |
| 14. Rączka linki rozrusznika                        | 25. Napinacz paska                    |
| 15. Obudowa rozrusznika                             | 26. Zabezpieczenie przed odbiciem     |
| 16. Naklejka informująca o osprzęcie tnącym         | 27. Ostrze tnące (brak w zestawie)    |
| 17. Kołnierz, trzpień obrotowy, tulejka adaptacyjna | 28. Klucz dwustronny                  |
| 18. Uchwyt regulacyjny osłony tarczy                | 29. Złącze wody GARDENA®              |
| 19. Osłona tarczy                                   |                                       |

## Przegląd produktu K 970 III Rescue



- |   |   |
|---|---|
| 1. Instrukcja obsługi                               | 15. Naklejka informująca o osprzęcie tnącym         |
| 2. Uchwyt przedni                                   | 16. Kołnierz, trzpień obrotowy, tulejka adaptacyjna |
| 3. Naklejka z napisem ostrzegawczym                 | 17. Osłona tarczy                                   |
| 4. Zawór dekompresyjny                              | 18. Uchwyt regulacyjny osłony tarczy                |
| 5. Pokrywa filtra powietrza                         | 19. Tłumik  |
| 6. Dźwignia ssania                                  | 20. Zakrętka zbiornika paliwa                       |
| 7. Blokada manetki gazu                             | 21. Tabliczka znamionowa                            |
| 8. Naklejka z instrukcjami dotyczącymi uruchamiania | 22. Pas naramienny                                  |
| 9. Manetka gazu                                     | 23. Złączka na wąż ogrodowy z filtrem               |
| 10. Gruszka pompki paliwa                           | 24. Napinacz paska                                  |
| 11. Przycisk stop                                   | 25. Zabezpieczenie przed odbiciem                   |
| 12. Śruba regulacji obrotów biegu jałowego T        | 26. Ostrze tnące (brak w zestawie)                  |
| 13. Rączka linki rozrusznika                        | 27. Klucz dwustronny                                |
| 14. Obudowa rozrusznika                             |   |

## Przegląd produktu K 970 SmartGuard



1. Instrukcja obsługi
2. Pokrywa filtra powietrza
3. Naklejka z napisem ostrzegawczym
4. Zawór dekompresyjny
5. Uchwyt przedni
6. Osłona tarczy
7. Uchwyt SmartGuard
8. Zabezpieczenie przed odbiciem
9. Napinacz paska
10. Tylna osłona ręki
11. Zakrętka zbiornika paliwa
12. Złączka na wąż ogrodowy z filtrem
13. Naklejka z instrukcjami dotyczącymi uruchamiania
14. Przycisk stop
15. Gruszka pompki paliwa
16. Manetka gazu
17. Blokada manetki gazu
18. Tabliczka znamionowa
19. Dźwignia ssania
20. Naklejka informująca o osprzęcie tnącym
21. Ostrze tnące (brak w zestawie)
22. Kołnierz, trzpień obrotowy, tulejka adaptacyjna
23. SmartGuard
24. Uchwyt regulacyjny osłony tarczy
25. Wąż gumowy
26. Zawór wodny
27. Uchwyt tylny
28. Śruba regulacji obrotów biegu jałowego T
29. Rączka linki rozrusznika

30. Obudowa rozrusznika
31. Klucz dwustronny
32. Złącze wody GARDENA®

### Symbole znajdujące się na produkcie



**OSTRZEŻENIE:** Produkt może spowodować poważne obrażenia ciała lub śmierć operatora lub innych osób. Należy zachować ostrożność i prawidłowo korzystać z produktu.



Przed użyciem produktu należy dokładnie i ze zrozumieniem przeczytać instrukcję obsługi.



Nosić zatwierdzony kask ochronny oraz środki ochrony słuchu, wzroku i dróg oddechowych. Patrz *Środki ochrony osobistej na stronie 80*.



Podczas cięcia powstaje pył. Wdychanie pyłu jest szkodliwe dla zdrowia. Stosować atestowane środki ochrony dróg oddechowych. Unikać wdychania spalin. Pamiętać o zapewnieniu dobrej wentylacji.



**OSTRZEŻENIE!** Wykonywanie nagłych oraz gwałtownych ruchów może być niebezpieczne i być przyczyną zagrażających życiu obrażeń. Należy dokładnie przeczytać instrukcję obsługi i przed uruchomieniem urządzenia upewnić

się, że wszystkie instrukcje zostały zrozumiane. Patrz *Odbicie na stronie 90*.



Iskry wytwarzane przez tarczę tnącą mogą spowodować zapłon paliwa, drewna, odzieży, suchej trawy lub innych materiałów łatwopalnych.



Należy sprawdzić, czy tarcza tnąca nie jest uszkodzona ani pęknięta.



Nie wolno używać okrągłych tarcz tnących.



Ssanie



Gruszka pompki paliwa



Zawór dekompresyjny



Rączka linki rozrusznika



Używać mieszanki benzyny i oleju do silników dwusuwowych.



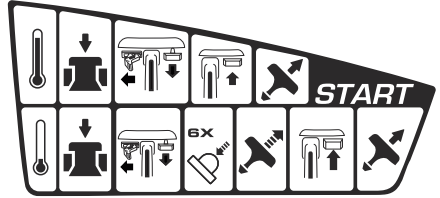
Niniejszy produkt jest zgodny z obowiązującymi dyrektywami UE.



Poziom emisji hałasu do środowiska jest zgodny z obowiązującymi dyrektywami WE. Poziom hałasu emitowanego przez urządzenie jest określony w rozdziale *Środki ochrony osobistej na stronie 80* oraz na tabliczce z numerem seryjnym.

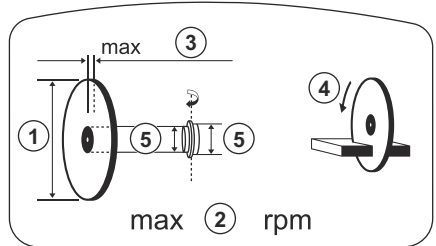
**Uwaga:** Pozostałe symbole/naklejki samoprzylepne umieszczone na produkcie dotyczą specjalnych wymogów certyfikacyjnych dla niektórych rynków.

## Naklejka z instrukcjami dotyczącymi uruchamiania



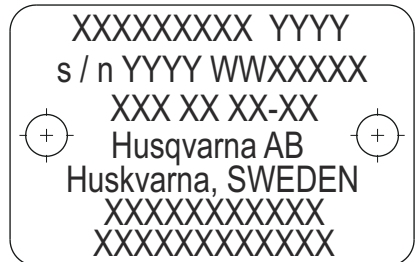
Instrukcje, patrz *Informacje dotyczące uruchamiania produktu z ciepłym silnikiem, patrz na stronie 96* oraz *Informacje dotyczące uruchamiania produktu z ciepłym silnikiem, patrz na stronie 98*.

## Naklejka informująca o osprzęcie tnącym



1. Średnica tarczy tnącej
2. Maks. prędkość wałka zdawczego
3. Maks. grubość tarczy
4. Kierunek obrotów
5. Wymiary tulei

## Tabliczka znamionowa



Wiersz 1: Marka, model (X, Y)

Wiersz 2: Numer seryjny z datą produkcji (Y, W, X):  
Rok, tydzień, nr porządkowy

Wiersz 3: Nr produktu (X)

Wiersz 4: Producent

Wiersz 5: Adres producenta

Wiersz -7: Aprobata typu UE lub chiński numer MEIN

## Emisje Euro V



**OSTRZEŻENIE:** Ingerencja w silnik powoduje unieważnienie europejskiego zatwierdzenia typu produktu.

## Bezpieczeństwo

### Definicje dotyczące bezpieczeństwa

Ostrzeżenia, uwagi i informacje są używane do zwrócenia uwagi na szczególnie ważne sekcje instrukcji obsługi.



**OSTRZEŻENIE:** Jest używane, gdy istnieje ryzyko poważnych obrażeń, śmierci operatora lub uszkodzenia otoczenia w wyniku nieprzestrzegania instrukcji obsługi.



**UWAGA:** Jest używane, gdy istnieje ryzyko uszkodzenia materiałów lub urządzenia w wyniku nieprzestrzegania instrukcji obsługi.

**Uwaga:** Stosuje się, aby przekazać więcej informacji, które są przydatne w danej sytuacji.

### Ogólne zasady bezpieczeństwa



**OSTRZEŻENIE:** Przed rozpoczęciem użytkowania produktu przeczytać następujące ostrzeżenia.

- Pilarka może okazać się niebezpiecznym narzędziem. Nieprawidłowe lub nieuważne posługiwanie się nią może być przyczyną poważnych obrażeń lub śmierci. Dlatego bardzo ważne jest, aby dokładnie i ze zrozumieniem zapoznać się z treścią niniejszej instrukcji. Zaleca się, aby osoby mające obsługiwać produkt po raz pierwszy odbyły praktyczne szkolenie przed jego użyciem.
- Nie należy dokonywać modyfikacji produktu. Niezatwierdzone przez producenta akcesoria i modyfikacje maszyny mogą spowodować poważne obrażenia lub śmierć.

## Odpowiedzialność za produkt

Zgodnie z przepisami dotyczącymi odpowiedzialności za produkt nie ponosimy odpowiedzialności za szkody spowodowane przez nasz produkt, jeśli:

- produkt jest nieprawidłowo naprawiany.
- produkt jest naprawiany przy użyciu części niepochodzących od producenta lub niezatwierdzonych przez producenta.
- produkt jest wyposażony w akcesoria niepochodzące od producenta lub niezatwierdzone przez producenta.
- produkt nie jest naprawiany w autoryzowanym centrum serwisowym lub przez autoryzowaną placówkę.

- Nie używać produktu, jeśli możliwe jest, że inne osoby dokonały jego modyfikacji.
- Należy zawsze używać oryginalnych akcesoriów i części zamiennych. Niezatwierdzone przez producenta akcesoria i modyfikacje maszyny mogą spowodować poważne obrażenia lub śmierć.
- Utrzymywać produkt czystym. Upewnić się, że można łatwo odczytać oznaczenia i naklejki.
- Nigdy nie pozwalać dzieciom ani innym, nieprzeszkolonym osobom na użytkowanie lub serwisowanie urządzenia.
- Nie pozwalać używać maszyny jakimkolwiek osobom, które nie zapoznały się i nie zrozumiały zawartości instrukcji obsługi.
- Produkt mogą obsługiwać wyłącznie osoby upoważnione.
- Podczas pracy urządzenie niniejsze wytwarza pole elektro-magnetyczne. W pewnych okolicznościach pole to może zakłócać pracę aktywnych lub pasywnych implantów medycznych. Przed przystąpieniem do pracy z maszyną w celu ograniczenia ryzyka poważnych lub śmiertelnych obrażeń, osoby posiadające implanty medyczne powinny skonsultować się z lekarzem oraz ich producentem.
- Informacje zawarte w niniejszej instrukcji obsługi nigdy nie zastępują profesjonalnej umiejętności i doświadczenia. W sytuacji, która może stwarzać zagrożenie, należy przerwać pracę i zwrócić się o pomoc do profesjonalisty. Należy zwrócić się do punktu serwisowego. Nie podejmować się prac przekraczających kwalifikacje.

### Instrukcje bezpieczeństwa dotyczące obsługi



**OSTRZEŻENIE:** Przed rozpoczęciem użytkowania produktu przeczytać następujące ostrzeżenia.

- Przed przystąpieniem do pracy przecinarką należy zapoznać się z przyczynami i skutkami odbicia oraz ze sposobami ich zapobiegania. Patrz *Odbicie na stronie 90*.
- Przeprowadzać kontrole bezpieczeństwa oraz prace konserwacyjne i serwisowe, które są podane w niniejszej instrukcji obsługi. Część prac konserwacyjnych i serwisowych musi zostać wykonana przez autoryzowany warsztat serwisowy. Patrz *Wstęp na stronie 99*.
- Nie stosować uszkodzonego produktu.
- Osoba, która jest zmęczona, chora lub pod wpływem alkoholu, narkotyków lub lekarstw nie może obsługiwać urządzenia. Wymienione warunki mogą negatywnie wpływać na wzrok, zdolność oceny sytuacji i panowanie nad wykonywanymi ruchami.
- Nie uruchamiaj przecinarki bez zamontowanego paska i osłony paska. Sprzęgło może się zerwać i spowodować poważne obrażenia ciała.
- Iskry z tarczy tnącej mogą doprowadzić do zapalenia materiałów palnych, takich jak benzyna, drewno, ubrania i suche szkło.
- Nie obcinać materiałów azbestowych.

takie jak przewody elektryczne, przewody doprowadzające wodę i gaz oraz substancje łatwopalne. Jeśli produkt uderzy w ukryty obiekt, natychmiast wyłączyc silnik i sprawdzić produkt oraz obiekt. Nie należy ponownie uruchamiać urządzenia, dopóki nie zostanie wyświetlona informacja o tym, że można kontynuować pracę.

- Przed rozpoczęciem cięcia bębna, rury lub innego zbiornika należy upewnić się, że nie zawiera on materiałów łatwopalnych ani innych materiałów, które mogą spowodować pożar lub wybuch.

## Zasady bezpieczeństwa związane z emisją drgań



**OSTRZEŻENIE:** Przed rozpoczęciem użytkowania produktu przeczytać następujące ostrzeżenia.

## Bezpieczeństwo miejsca pracy



**OSTRZEŻENIE:** Przed rozpoczęciem użytkowania produktu przeczytać następujące ostrzeżenia.

- Bezpieczna odległość od pracującej przecinarki wynosi 15 m/50 stóp. Należy upewnić się, że w obszarze roboczym nie znajdują się zwierzęta ani osoby postronne.
- Nie używać produktu, zanim obszar roboczy nie będzie czysty, a stopy i ciało nie będą ustawione w stabilnej pozycji.
- Należy uważać na osoby, przedmioty i sytuacje, które mogą uniemożliwić bezpieczną obsługę maszyny.
- Upewnić się, że żadne osoby ani przedmioty nie zetkną się z przecinarką ani nie zostaną uderzone fragmentami odrzucanymi przez tarczę.
- Nie używać produktu we mgle, deszczu, przy silnym wietrze, niskiej temperaturze, ryzyku piorunów ani w innych złych warunkach pogodowych. Używanie produktu przy złej pogodzie może mieć negatywny wpływ na czujność operatora. Niesprzyjająca pogoda może stworzyć niebezpieczne warunki podczas pracy, np. śliskie powierzchnie.
- Podczas korzystania z produktu należy upewnić się, że żaden materiał nie może się obluźnić, spaść i spowodować obrażenia operatora.
- Należy zachować szczególną ostrożność podczas pracy na pochyłości.
- Utrzymywać miejsce pracy w czystości i dbać o oświetlenie.
- Przed użyciem produktu należy sprawdzić, czy w obszarze roboczym nie występują ukryte zagrożenia, takie jak przewody elektryczne, przewody doprowadzające wodę i gaz oraz substancje łatwopalne. Jeśli produkt uderzy w ukryty obiekt, natychmiast wyłączyć silnik i sprawdzić produkt oraz obiekt. Nie należy ponownie uruchamiać urządzenia, dopóki nie zostanie wyświetlona informacja o tym, że można kontynuować pracę.
- Przed rozpoczęciem cięcia bębna, rury lub innego zbiornika należy upewnić się, że nie zawiera on materiałów łatwopalnych ani innych materiałów, które mogą spowodować pożar lub wybuch.
- Podczas pracy urządzenia wibracje są przenoszone z produktu na ciało operatora. Regularna i częsta obsługa produktu może spowodować obrażenia ciała operatora lub zwiększyć ich poziom. Urazy mogą wystąpić w palcach, dłoniach, nadgarstkach, ramionach, barkach i/lub nerwach, dopytych krwi lub w innych częściach ciała. Urazy mogą być poważne i/lub trwałe i mogą rosnać stopniowo w ciągu tygodni, miesięcy lub lat. Możliwe obrażenia obejmują uszkodzenie układu krążenia krwi, układu nerwowego, stawów i innych struktur ciała.
- Objawy mogą wystąpić podczas użytkowania produktu lub w innych sytuacjach. W przypadku wystąpienia objawów i kontynuacji pracy z produktem objawy mogą się nasilić lub stać się trwałe. W przypadku wystąpienia tych lub innych objawów należy uzyskać pomoc medyczną:
  - Drętwienie, utrata czucia, mrowienie, klucie, ból, pieczenie, pulsujący ból, sztywność, niezdarność, utrata siły, zmiana koloru skóry lub jej stanu.
- Objawy mogą się nasilać w niskich temperaturach. Podczas pracy w niskich temperaturach należy używać ciepłej odzieży i chronić ręce przed zimnem i wilgocią.
- W celu utrzymania prawidłowego poziomu drgań należy przeprowadzać czynności konserwacyjne i obsługiwać urządzenie zgodnie z opisem zamieszczonym w instrukcji obsługi.
- Produkt jest wyposażony w system tłumienia drgań, który zmniejsza drgania przenoszone z uchwytów na operatora. Pozwól, aby urządzenie wykonało pracę. Nie należy popychać produktu na siłę. Trzymać urządzenie delikatnie za uchwyty, ale upewnić się, że produkt jest sterowany i obsługiwany w bezpieczny sposób. Nie wciskać uchwytów do ograniczników końcowych bardziej, niż jest to konieczne.
- Trzymać ręce wyłącznie na uchwycie lub na uchwytach. Trzymać wszystkie inne części ciała z dala od urządzenia.

- W przypadku wystąpienia silnych drgań należy natychmiast wyłączyć urządzenie. Zanim przyczyna zwiększonych wibracji nie zostanie usunięta nie należy kontynuować pracy.
- Cięcie granitu lub twardego betonu powoduje większe drgania produktu niż cięcie miękkiego betonu. Tępy, wadliwy, niewłaściwy lub nieprawidłowo naostrzony osprzęt tnący zwiększa poziom drgań

## Bezpieczeństwo spalin



**OSTRZEŻENIE:** Przed rozpoczęciem użytkowania produktu przeczytać następujące ostrzeżenia.

- Spaliny z silnika zawierają tlenek węgla, który jest bezwonny, trującym i niebezpiecznym gazem. Wdychanie tlenku węgla może doprowadzić do śmierci. Tlenek węgla jest bezwonny i nie widać go, więc nie można go wykryć. Objawem zatrucia tlenkiem węgla są zawroty głowy, ale osoba może stracić przytomność bez ostrzeżenia, jeśli ilość lub stężenie tlenku węgla jest wystarczające.
- Spaliny zawierają również niespalone węglowodory, w tym benzen. Ich długotrwałe wdychanie może być groźne dla zdrowia.
- Wydobywające się lub wyczuwalne spaliny również zawierają tlenek węgla.
- Nie używać silnika spalinowego wewnątrz pomieszczeń ani w miejscach, w których przepływ powietrza nie jest wystarczający.
- Nie wdychać oparów spalin.
- Upewnić się, że przepływ powietrza w miejscu pracy jest wystarczający. Jest to bardzo ważne w przypadku eksploatacji produktu w rowach i innych małych obszarach roboczych, w których spaliny mogą się łatwo gromadzić.

## Ochrona przed pyłem



**OSTRZEŻENIE:** Przed rozpoczęciem użytkowania produktu przeczytać następujące ostrzeżenia.

- Obsługa urządzenia może powodować gromadzenie się pyłu w powietrzu. Pył może spowodować poważne obrażenia ciała i trwałe problemy zdrowotne. Pył krzemionkowy jest klasyfikowany przez kilka instytucji jako szkodliwy. Przykłady problemów zdrowotnych to:
  - Śmiertelne choroby płuc, przewlekłe zapalenie oskrzeli, krzemica i zwłóknienie płuc
  - Rak
  - Wady wrodzone
  - Stan zapalny skóry
- Należy używać odpowiedniego sprzętu w celu zmniejszenia ilości pyłu i spalin w powietrzu oraz w celu ograniczenia ilości pyłu na sprzęcie,

powierzchniach, ubraniach i częściach ciała. Przykładami środków kontroli są systemy odpylające i natryski wodne do wiązania pyłu. Tam, gdzie to możliwe, należy zmniejszyć ilość pyłu u źródła. Należy upewnić się, że urządzenie jest prawidłowo zamontowane i używane oraz że przeprowadzane są regularne czynności konserwacyjne.

- Stosować atestowane środki ochrony dróg oddechowych. Należy się upewnić, że środki ochrony dróg oddechowych dotyczą niebezpiecznych materiałów w miejscu pracy.
- Sprawdzić, czy w obszarze roboczym występuje odpowiedni przepływ powietrza.
- Jeśli jest to możliwe, skieruj wylot produktu w miejsce, w którym nie może on powodować przedostawania się pyłu do powietrza.

## Środki ochrony osobistej



**OSTRZEŻENIE:** Przed rozpoczęciem użytkowania produktu zapoznaj się z poniższymi ostrzeżeniami.

- Stosować zatwierdzone środki ochrony osobistej podczas pracy. Środki ochrony osobistej nie eliminują ryzyka odniesienia obrażeń, natomiast ograniczają ich rozmiar w razie zaistnienia wypadku. Poprosić swojego dealera serwisującego o pomoc w wyborze środków ochrony osobistej.
- Stosować atestowany kask ochronny.
- Stosować atestowane ochronniki słuchu. Długotrwałe przebywanie w hałasie może doprowadzić do trwałej utraty słuchu. Mając założone ochronniki słuchu, należy zawsze być szczególnie uważnym na sygnały i komunikaty ostrzegawcze. Ochronniki słuchu należy zdejmować zaraz po wyłączeniu silnika.
- Stosować zatwierdzone środki ochrony oczu, aby ograniczyć ryzyko obrażeń przez odrzucane cząstki. Używając maski ochronnej twarzy, należy mieć na sobie także zatwierdzone okulary ochronne. Za zatwierdzone okulary ochronne uważane są takie, które są zgodne z normami ANSI Z87.1 dla USA lub EN 166 dla krajów UE. Maski ochronne twarzy musi być zgodna z normą EN 1731.
- Nosić solidne rękawice ochronne.
- Stosować atestowane środki ochrony dróg oddechowych. Używanie urządzeń takich jak przecinarki, szlifierki, wiertnice, które piaskują lub formują materiał może spowodować występowanie pyłów i oparów zawierających szkodliwe środki chemiczne. Sprawdzić charakter materiału, który ma być obrabiany i używać odpowiedniej maski przeciwpyłowej.
- Dopasowana, mocna i wygodna odzież robocza, zapewniająca pełną swobodę ruchów. Podczas procesu cięcia powstają iskry, które mogą spowodować zapalenie się ubrań. Firma HUSQVARNA zaleca stosowanie ubrań z wykończeniem trudnopalnym lub grubego dżinsu.



Nie należy nosić ubrań z materiałów typu nylon, poliester czy sztuczny jedwab. W razie zapalenia się materiał taki może stopić się i przywrzeć do skóry. Nie zakładać szortów.

- Używać obuwia wysokiego z podnoskami stalowymi i podeszwami przeciwpoślizgowymi.
- Apteczka pierwszej pomocy powinna znajdować się zawsze w pobliżu.



- Z tłumika lub z tarczy tnącej mogą wydostawać się iskry. Podczas pracy zawsze powinny być dostępne środki gaśnicze.

## Zespoły zabezpieczające na osprzęcie



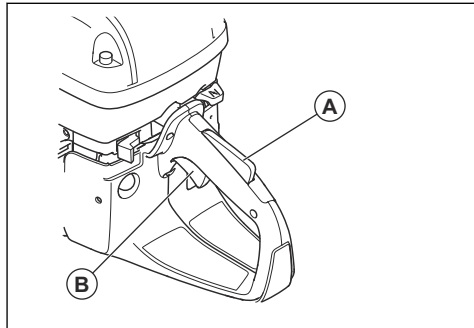
**OSTRZEŻENIE:** Przed rozpoczęciem użytkowania produktu przeczytać następujące ostrzeżenia.

- Nie należy używać maszyny z uszkodzonymi urządzeniami zabezpieczającymi.
- Regularnie przeprowadzać kontrole urządzeń zabezpieczających. Jeśli urządzenia zabezpieczające są uszkodzone, skontaktować się z autoryzowanym serwisem HUSQVARNA.
- Nie należy modyfikować urządzeń zabezpieczających.
- Nie wolno używać urządzenia, jeśli płyty ochronne, osłony ochronne, wyłączniki bezpieczeństwa i inne urządzenia zabezpieczające są uszkodzone lub nie są zamontowane.

## Blokada manetki gazu

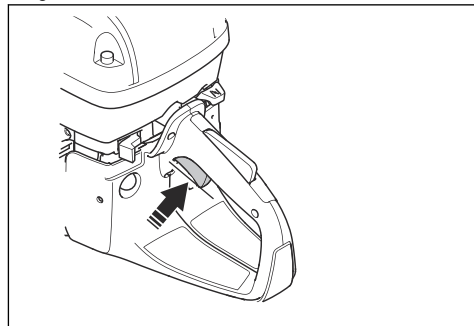
Blokada manetki gazu zapobiega przypadkowemu naciśnięciu manetki gazu. Po chwyceniu uchwytu całą dłonią i naciśnięciu blokady wyzwalania przepustnicy (A), spust przepustnicy (B) zostanie zwolniony. Jeśli uchwyt zostanie zwolniony, manetka gazu i blokada manetki gazu powrócą do swoich położeń

początkowych. Spowoduje to zablokowanie manetki gazu w pozycji biegu jałowego.

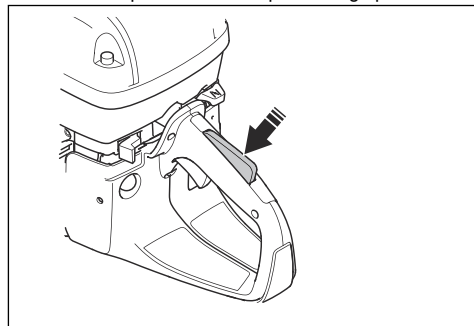


## Sprawdzanie blokady manetki gazu

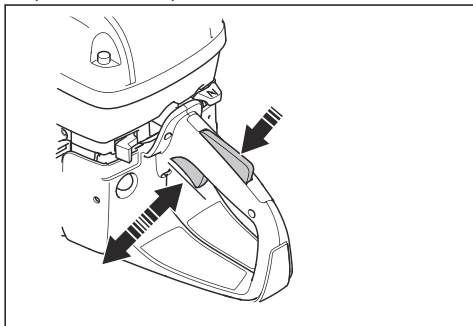
1. Sprawdzić, czy manetka gazu jest zablokowana w położeniu jałowym po zwolnieniu blokady manetki gazu.



2. Wcisnąć blokadę manetki gazu i sprawdzić, czy po zwolnieniu powraca ona do pierwotnego położenia.



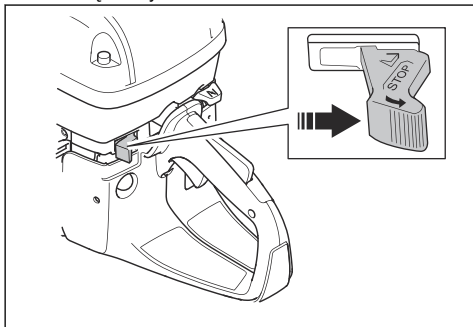
3. Sprawdzić, czy manetka gazu i blokada manetek gazu poruszają się swobodnie oraz czy sprężyna powrotna działa prawidłowo.



4. Uruchomić produkt i ustawić go na pełne obroty (pełny gaz).
5. Zwolnić manetkę gazu i upewnić się, że tarcza tnąca zatrzymuje się i pozostaje nieruchoma.
6. Jeśli tarcza tnąca obraca się w położeniu jałowym, należy wyregulować obroty biegu jałowego. Patrz *Regulacja obrotów biegu jałowego na stronie 105*.

#### Sprawdzanie stanu wyłącznika

1. Uruchomić silnik. Patrz *Informacje dotyczące uruchamiania produktu z ciepłym silnikiem, patrz na stronie 96*.
2. Przesunąć wyłącznik do położenia STOP. Silnik musi się zatrzymać.



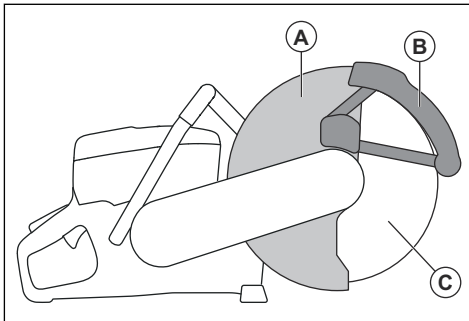
#### Oslona tarczy i SmartGuard (opcja)



**OSTRZEŻENIE:** Przed uruchomieniem urządzenia sprawdzić, czy osłona tarczy i SmartGuard są prawidłowo przymocowane do urządzenia. Nie używać produktu, jeśli osłona tarczy lub SmartGuard są uszkodzone lub pęknięte.

Oslona tarczy (A) i SmartGuard (B) są zamontowane nad tarczą tnącą (C). Zapobiegają one obrażeniom

ciała, jeśli części tarczy lub kawałki przecinanego materiału zostaną wyrzucone w kierunku operatora.



Oslona SmartGuard ma mechanizm sprężynowy i powinna zawsze poruszać się swobodnie oraz powracać do położenia początkowego dzięki sile sprężynującej.

#### Sprawdzanie tarczy i osłony tarczy



**OSTRZEŻENIE:** Uszkodzona tarcza tnąca może zranić użytkownika.

1. Sprawdzić, czy tarcza tnąca jest prawidłowo zamocowana i nie ma śladów uszkodzenia.
2. Upewnić się, że osłona tarczy nie ma pęknięć ani uszkodzeń.
3. Wymienić osłonę tarczy, jeżeli jest uszkodzona.

#### Sprawdzanie osłony SmartGuard



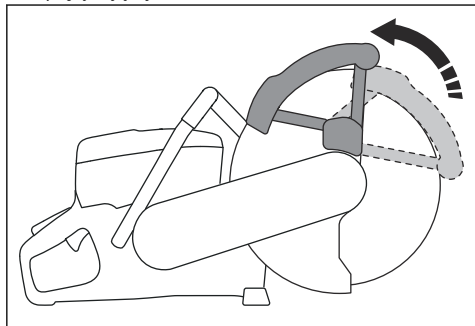
**OSTRZEŻENIE:** Uszkodzona osłona SmartGuard może spowodować obrażenia ciała.



**UWAGA:** SmartGuard to osłona z tworzywa sztucznego, która może ulec uszkodzeniu w wyniku działania wysokiej temperatury podczas intensywnego cięcia na sucho metalu przy użyciu tarcz ściernych ze spoiwem. Nie wolno wykonywać intensywnego cięcia na sucho metalu; należy pozwolić urządzeniu ostygnąć pomiędzy kolejnymi cięciami. Do intensywnego cięcia metalu przy użyciu SmartGuard zalecamy cięcie na mokro z użyciem lutowanych próżniowo tarcz diamentowych, takich jak VARI-CUT FR3.

1. Upewnić się, że osłona SmartGuard nie jest pęknięta ani uszkodzona.

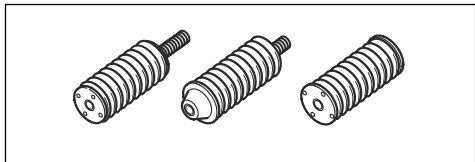
- Upewnić się, że osłona SmartGuard porusza się swobodnie bez dużego luzu i cofa się dzięki sile sprężynującej.



- Oczyścić lub wymienić osłonę SmartGuard, jeśli nie cofa się natychmiast po opuszczeniu lub jest uszkodzona.

### System tłumienia drgań

Ten produkt jest wyposażony w system tłumienia drgań, którego zadaniem jest ograniczenie drgań do minimum i zapewnienie jak największego komfortu podczas pracy maszyną. System tłumienia drgań, w jaki wyposażony jest produkt, redukuje przenoszenie drgań z silnika/zespołu tnącego na uchwyty maszyny.



### Sprawdzanie układu amortyzowania drgań



**OSTRZEŻENIE:** Sprawdzić, czy silnik jest wyłączony, oraz czy wyłącznik jest ustawiony w pozycji STOP.

- Sprawdzić, czy amortyzatory nie są pęknięte lub odkształcone. Wymienić elementy tłumiące drgania, jeśli są one uszkodzone.
- Upewnić się, że amortyzatory są prawidłowo przymocowane do silnika i uchwytów.

### Tłumik

Tłumik ogranicza do minimum poziom hałasu i odprowadza spaliny poza strefę pracy operatora.

Nie używać produktu, jeśli tłumik nie jest zamontowany lub jest uszkodzony. Uszkodzony tłumik zwiększa poziom hałasu oraz ryzyko pożaru.



**OSTRZEŻENIE:** Tłumik nagrzewa się do wysokiej temperatury podczas użytkowania oraz gdy silnik pracuje na obrotach biegu jałowego, oraz pozostaje gorący przez pewien czas po wyłączeniu silnika. W przypadku zbliżenia się do łatwopalnych materiałów i/lub spalin należy zachować szczególną ostrożność, aby zapobiec pożarowi.

### Sprawdzanie tłumika

- Przeprowadzać regularne kontrole tłumika, aby upewnić się, że jest prawidłowo zamontowany i sprawny.

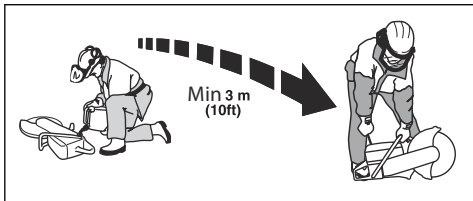
### Zasady bezpieczeństwa dotyczące paliwa



**OSTRZEŻENIE:** Przed rozpoczęciem użytkowania produktu przeczytać następujące ostrzeżenia.

- Paliwo jest łatwopalne, a spaliny mogą wybuchnąć. Zachować ostrożność, aby nie dopuścić do obrażeń ciała, pożaru lub wybuchu.
- Zawsze uzupełniać paliwo na zewnątrz, gdzie przepływ powietrza jest wystarczający. Nie wdychać oparów paliwa. Opary paliwa są trujące i mogą spowodować obrażenia ciała, pożar lub wybuch.
- Nie odkręcać korka zbiornika paliwa ani nie uzupełniać paliwa, gdy silnik jest uruchomiony.
- Przed rozpoczęciem tankowania poczekać na ostygnięcie silnika.
- Nie palić tytoniu w pobliżu paliwa lub silnika.
- Nie umieszczać gorących przedmiotów w pobliżu paliwa lub silnika.
- Nie tankować w pobliżu iskier i otwartych płomieni.
- Przed tankowaniem pomału odkręcić korek zbiornika paliwa i ostrożnie zwolnić ciśnienie.
- W przypadku kontaktu paliwa ze skórą mogą wystąpić obrażenia. W przypadku kontaktu paliwa ze skórą należy użyć wody z mydłem w celu jego usunięcia.
- W przypadku rozlania paliwa na ubranie należy je natychmiast zmienić.
- Do końca dokręcić korek zbiornika paliwa. Jeśli korek zbiornika paliwa nie jest prawidłowo dokręcony, drgania produktu mogą go poluzować i doprowadzić do wycieku paliwa i wydostania się oparów paliwa. Paliwo i opary paliwa stanowią ryzyko pożaru.

- Przed uruchomieniem urządzenia należy je przenieść na odległość co najmniej 3 m/10 stóp od miejsca tankowania.



- Nie uruchamiać produktu, jeśli doszło do rozlania paliwa lub oleju na produkt. Usunąć zbędne paliwo i olej i poczekać, aż produkt wyschnie przed uruchomieniem silnika.
- Regularnie sprawdzać silnik pod kątem nieszczelności. W przypadku występowania wycieków z układu paliwowego nie uruchamiać silnika aż do momentu ich usunięcia.
- Przechowywać paliwo wyłącznie w atestowanych kanistrach.
- Podczas przechowywania produktu i paliwa należy upewnić się, że paliwo i opary paliwa nie mogą spowodować uszkodzeń, pożaru i wybuchu.
- Paliwo należy spuszczać wyłącznie do atestowanych kanistrów, na wolnym powietrzu i z dala od iskier i ognia.

## Instrukcje bezpieczeństwa dotyczące konserwacji



**OSTRZEŻENIE:** Przed rozpoczęciem użytkowania produktu przeczytać następujące ostrzeżenia.

- Sprawdzić, czy silnik jest wyłączony, oraz czy wyłącznik jest ustawiony w pozycji STOP.
- Stosuj środki ochrony osobistej. Patrz *Środki ochrony osobistej na stronie 80*.
- W przypadku nieprawidłowo lub nieregularnie przeprowadzanej konserwacji wzrasta ryzyko obrażeń oraz uszkodzenia produktu.
- Konserwację należy przeprowadzać wyłącznie w sposób określony w instrukcji użytkownika. Zlecić autoryzowanemu warsztatowi obsługi technicznej wykonanie pozostałych czynności serwisowych.
- Należy dopilnować przeprowadzania regularnej konserwacji maszyny przez autoryzowany serwis HUSQVARNA.
- Wymienić uszkodzone, zużyte lub zniszczone części.
- Zawsze należy korzystać z oryginalnych akcesoriów.

## Montaż

### Tarcze tnące



**OSTRZEŻENIE:** Zawsze używać rękawic ochronnych podczas obsługi łańcucha piłarki.



**OSTRZEŻENIE:** Tarcza tnąca może pęknąć i spowodować obrażenia operatora.



**OSTRZEŻENIE:** Przed użyciem tarczy tnącej należy sprawdzić, czy nie ma na niej pęknięć, zniekształceń lub czy nie jest niewyważona przed użyciem i bezpośrednio po uderzeniu w niezamierzony obiekt. Nie wolno używać uszkodzonego produktu. Po oględzinach i montażu tarczy tnącej należy ustawić siebie i osoby postronne z dala od płaszczyzny pracy tarczy tnącej i uruchomić urządzenie z maksymalną prędkością, bez obciążenia, na jedną minutę.



**OSTRZEŻENIE:** Producent tarczy tnącej podaje ostrzeżenia i zalecenia dotyczące używania tarczy i prawidłowego

postępowania z nią. Te ostrzeżenia są dołączone do tarczy tnącej. Przeczytać instrukcje dostarczone wraz z tarczą tnącą i postępować zgodnie z nimi.

### Odpowiednie tarcze tnące



**OSTRZEŻENIE:** Do obróbki betonu i metalu stosować wyłącznie tarcze diamentowe i tarcze ściernie. Nie używać tarcz ząbkowanych, takich jak okrągłe tarcze do drewna lub tarcze z końcówkami karbidowymi. Wprowaduje to zwiększenie ryzyka odbicia oraz odpadnięcia i wyrzucenia z dużą prędkością końcówek karbidowych. Nieprzestrzeganie tej zasady może doprowadzić do obrażeń lub śmierci.



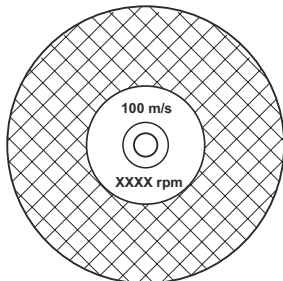
**OSTRZEŻENIE:** Nigdy nie stosować tarczy tnącej do cięcia innego materiału niż ten, do którego jest przeznaczona.



**OSTRZEŻENIE:** Używać wyłącznie tarcz tnących, które są zgodne z normami krajowymi lub regionalnymi, na przykład EN12413, EN13236 lub ANSI B7.1.



**OSTRZEŻENIE:** Nie stosować tarczy tnącej, której wartość prędkości znamionowej jest niższa niż prędkość produktu. Wartość prędkości znamionowej tarczy tnącej jest oznaczona na tarczy tnącej, a wartość prędkości produktu — na osłonie tarczy.

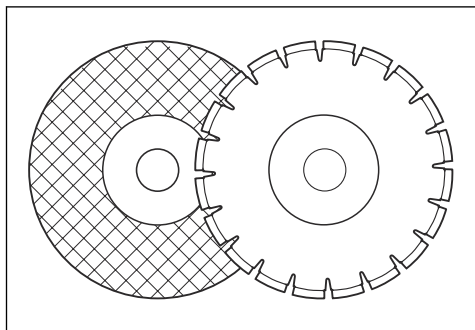


**Uwaga:** Wiele z tarcz tnących, które można przymocować do tego produktu jest przeznaczonych do pił stacjonarnych. Wartość prędkości znamionowej tych tarcz jest zbyt mała do użytkowania w tym produkcie.



**UWAGA:** Nie używać tarcz tnących o grubości przekraczającej maksymalną zalecaną grubość. Patrz *Dane techniczne na stronie 108*.

- Tarcze tnące odpowiednie dla tego produktu są dostępne w dwóch podstawowych modelach: tarcze tnące z żywicy do przecinarek ściernicowych i tarcze diamentowe.



- Upewnić się, że wymiar środkowego otworu tarczy tnącej jest odpowiedni dla zamontowanej tulejki adaptacyjnej.

## Drgania tarczy tnącej



**UWAGA:** W przypadku użycia produktu ze zbyt dużą siłą tarcza tnąca może się nadmiernie rozgrzać, wygiąć i spowodować drgania. Używać produktu z mniejszą siłą. Jeśli drgania nadal występują, należy wymienić tarczę tnącą.

## Tarcza tnąca z żywicy do przecinarek ściernicowych



**OSTRZEŻENIE:** Nie używać tarcz tnących z żywicy do przecinarek ściernicowych razem z wodą. Wilgoć zmniejsza wytrzymałość tarczy tnącej z żywicy do przecinarek ściernicowych, przez co tarcza tnąca może pęknąć i spowodować obrażenia.

Tarcza tnąca z żywicy do przecinarek ściernicowych jest wykonana z drobnego ziarna ściernego połączonego organicznym lub ceramicznym spoiwem i została uformowana ze wzmocnionego materiału, który zapobiega pękaniu ostrza tnącego podczas pracy z wysoką prędkością.

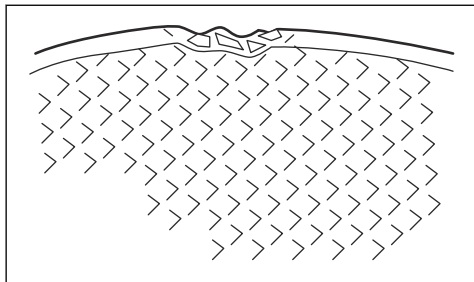
## Tarcze tnące z żywicy do przecinarek ściernicowych, przeznaczone do różnych materiałów

**Uwaga:** Upewnić się, używana tarcza tnąca jest odpowiednia do cięcia szyn.

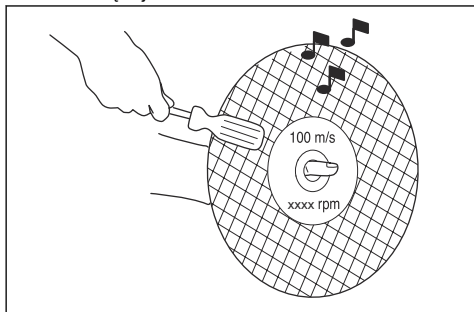
Typ ostrza	Materiał
Tarcza do betonu	Beton, asfalt, kamienie, cegły, żeliwo, aluminium, miedź, mosiądz, kable, guma, tworzywa sztuczne.
Tarcza do metalu	Stal, stopy stali i inne twarde metale.
Tarcza tnąca do cięcia szyn	Poręcz

## Sprawdzanie tarczy tnącej z żywicy do przecinarek ściernicowych

- Sprawdzić tarczę tnącą pod kątem pęknięć i uszkodzeń.



- Zawiesić tarczę tnącą na palcu i lekko ją uderzyć śrubokrętem. Jeśli nie słychać wyraźnego dźwięku, tarcza tnąca jest uszkodzona.



## Tarcze diamentowe



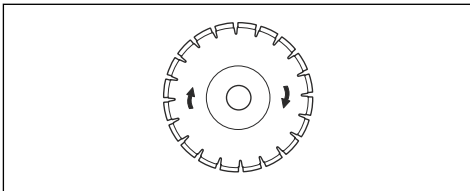
**OSTRZEŻENIE:** Tarcze diamentowe znacznie się rozgrzewają podczas cięcia. Zbyt gorąca tarcza diamentowa ma słabą wydajność, może ulegać uszkodzeniom i stanowi zagrożenie dla bezpieczeństwa.



**OSTRZEŻENIE:** Nie używać tarcz diamentowych do cięcia materiałów z tworzywa sztucznego. Zbyt gorąca tarcza diamentowa może stopić tworzywo sztuczne, a przez to spowodować odbicie.

- Tarcze diamentowe mają stalowy rdzeń z segmentami wykonanymi z diamentów klasy przemysłowej.
- Tarcze diamentowe można stosować do cięcia muru, zbrojonego betonu i kamienia.

- Upewnić się, że tarcza diamentowa obraca się w kierunku wskazanym przez strzałki na tarczy.



- Używaj wyłącznie ostrych tarcz diamentowych.
- Tarcze diamentowe mogą się stępić w przypadku stosowania nieprawidłowego nacisku podczas pracy lub cięcia materiałów, takich jak twardy beton zbrojony. Jeśli tępą tarcza diamentowa stanie się zbyt gorąca, może to spowodować poluzowanie się segmentów diamentowych.

## Zakładanie tarczy tnącej

**Uwaga:** W celu uzyskania najlepszych rezultatów należy używać ostrej tarczy tnącej.

- Tarcze można ostrzyć poprzez cięcie nimi miękkiego materiału ściernego, np. piaskowca lub cegły.

## Tarcze diamentowe do cięcia na mokro

- Tarcze diamentowe do cięcia na mokro należy stosować w połączeniu z wodą.
- Woda obniża temperaturę tarczy tnącej, wydłuża jej okres użytkowy i zmniejsza ilość pyłu podczas pracy.
- Podczas cięcia na mokro spływająca woda musi być odpowiednio zbierana.

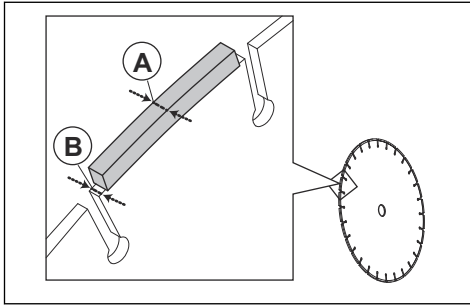
## Tarcze diamentowe do cięcia na sucho

- W przypadku tarcz diamentowych do cięcia na sucho należy zapewnić odpowiedni przepływ powietrza wokół tarczy tnącej, aby zmniejszyć temperaturę. Z tego powodu tarcze diamentowe do cięcia na sucho są zalecane tylko do pracy przerywanej. Po kilku sekundach pracy należy pozwolić tarczy diamentowej na swobodne obracanie się z dala od miejsca cięcia. Dzięki temu przepływ powietrza wokół tarczy zmniejszy temperaturę tarczy diamentowej.

## Tarcza diamentowa — odstęp boczny



**OSTRZEŻENIE:** Tarcze niskiej jakości lub niektóre operacje cięcia mogą powodować nadmierne zużycie części bocznych segmentów. Upewnić się, że segment diamentowy (A) jest szerszy od tarczy (B). Pozwoli to zapobiec zacięciu w otworze cięcia i odbiciu. Patrz *Odbicie na stronie 90*.



**UWAGA:** W pewnych warunkach cięcia lub w przypadku stosowania zużytej tarczy możliwe jest nadmierne zużycie boków segmentów. Wymienić tarczę przed jej zużyciem.

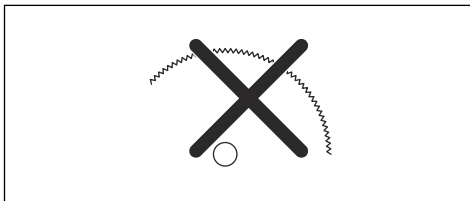
## Tarcze zębate



**OSTRZEŻENIE:** Nigdy nie używać tarcz zębatych, takich jak tarcze do cięcia drewna, okrągłe tarcze zębate, tarcze z nakładkami z węglików spiekanych itp. Ryzyko odbicia jest znacznie większe, a ostrza mogą się oderwać i zostać odrzucone z dużą szybkością. Nieostrożność może prowadzić do ciężkich obrażeń ciała lub nawet śmierci.



**OSTRZEŻENIE:** Regulacje prawne wymagają różnych typów ochrony dla ostrzy z nakładkami z węglików spiekanych niedostępnych w przecinarkach — osłon 360 stopni. Przecinarki (niniejsza piła) używają tarcz diamentowych i mają inne systemy ochronne, które nie dają zabezpieczenia przed niebezpieczeństwem występującym przy ostrzach do cięcia drewna.



Używanie tej przecinarki z ostrzem z nakładkami z węglików spiekanych jest naruszeniem przepisów bezpieczeństwa pracy.

Z powodu niebezpieczeństwa oraz wymagających okoliczności związanych z gaszeniem pożarów oraz z operacjami ratowniczymi kierowanymi przez

doświadczone służby bezpieczeństwa, profesjonalistów od bezpieczeństwa (straż pożarna), Husqvarna dopuszcza użycie przez nich tej przecinarki z ostrzami z nakładkami z węglików spiekanych w określonych sytuacjach awaryjnych, gdy nie ma możliwości zmiany ostrzy lub maszyny, ze względu na zdolność ostrzy z nakładkami z węglików spiekanych do cięcia wielu różnych typów przeszkód i materiałów na raz. W czasie używania tej przecinarki należy być świadomym, że ostrza z nakładkami z węglików spiekanych, jeżeli nie są używane właściwie, mają większą skłonność do odbijania niż tarcze diamentowe. Ostrza z nakładkami z węglików spiekanych mogą również wyrzucać kawałki materiału.

Z tych powodów przecinarka wyposażona w ostrze z nakładkami z węglików spiekanych nie powinna być używana, za wyjątkiem używania przez wyszkolonych profesjonalistów bezpieczeństwa publicznego, którzy są świadomi ryzyka związanego z jej użytkowaniem oraz tylko w tych wymagających okolicznościach, gdy inne narzędzia zostaną uznane za nieefektywne dla operacji ratowniczych lub gaśniczych. Przecinarka wyposażona w ostrze z nakładkami z węglików spiekanych nie powinna być nigdy używana do cięcia drewna w operacjach nie ratowniczych.

## Sprawdzanie wałka trzpienia obrotowego i podkładek wieńcowych



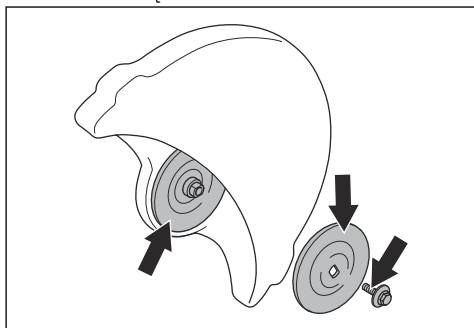
**UWAGA:** Używać wyłącznie podkładek wieńcowych HUSQVARNA o minimalnej średnicy 105 mm (4,1 cala).



**OSTRZEŻENIE:** Nie używać podkładek wieńcowych, które są uszkodzone, niesprawne lub brudne. Używać wyłącznie podkładek wieńcowych o takich samych rozmiarach. Używanie nieprawidłowych podkładek wieńcowych może spowodować uszkodzenie lub poluzowanie się tarczy tnącej.

Sprawdzić wałek trzpienia obrotowego i podkładki wieńcowe przy wymianie tarczy tnącej.

1. Sprawdzić, czy gwinty na wałku trzpienia obrotowego nie są uszkodzone. Wymienić zniszczone części na nowe.

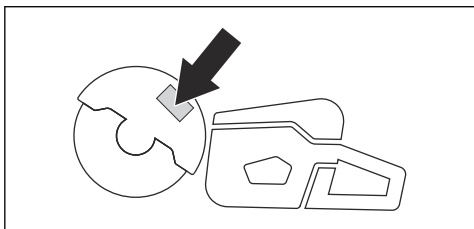


2. Upewnić się, że miejsca styku tarczy tnącej i podkładek wieńcowych nie są uszkodzone. Wymienić zniszczone części na nowe.
3. Upewnić się, że podkładki wieńcowe są czyste i mają prawidłowe rozmiary.
4. Upewnić się, że podkładki wieńcowe poruszają się płynnie na wałku trzpienia obrotowego.

## Sprawdzanie tulei adaptacyjnych

Tuleje adaptacyjne służą do zamocowania produktu w środkowym otworze tarczy tnącej. Produkt jest dostarczany wraz z jednym z dwóch typów tulei adaptacyjnych:

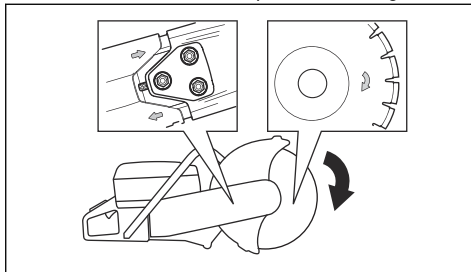
- Tuleja adaptacyjna, którą można obrócić w drugą stronę i zamocować w środkowych otworach o średnicy 20 mm / 0,79 cala lub 25,4 mm / 1 cala.
- Tuleja adaptacyjna 25,4 mm / 1 cala.
- Naklejka na osłonie tarczy zawiera informacje o zamontowanej tulei adaptacyjnej i specyfikacjach odpowiednich tarcz tnących.



- Należy upewnić się, że wymiar środkowego otworu tarczy tnącej jest zgodny z zamontowaną tuleją adaptacyjną. Średnica otworu środkowego jest nadrukowana na tarczy tnącej.
- Stosować wyłącznie tulejki adaptacyjne HUSQVARNA.

## Sprawdzanie kierunku obrotów tarczy tnącej

1. Odszukać strzałki na tylnej osłonie paska, które wskazują kierunek obrotów wałka trzpienia obrotowego.



2. Na tarczy tnącej znaleźć strzałkę wskazującą kierunek, w którym obraca się tarcza tnąca.
3. Upewnić się, że kierunek wskazany przez strzałki na tarczy tnącej i na wałku trzpienia obrotowego są jednakowe.

## Montaż tarczy tnącej

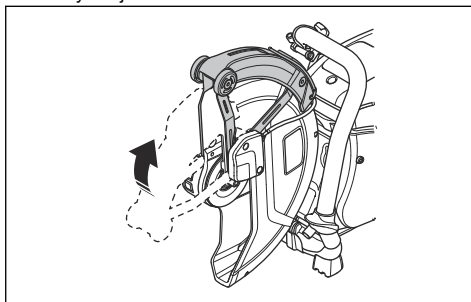


**OSTRZEŻENIE:** Sprawdzić, czy silnik wyłączy się po przestawieniu wyłącznika do pozycji zatrzymania.



**OSTRZEŻENIE:** Zawsze używać rękawic ochronnych podczas obsługi łańcucha pilarki.

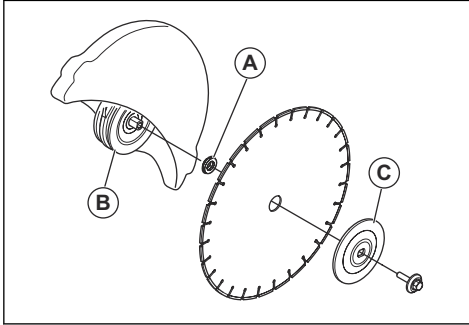
1. Sprawdzić podkładki wieńcowe i wałek trzpienia obrotowego. Patrz *Sprawdzanie wałka trzpienia obrotowego i podkładek wieńcowych na stronie 87*.
2. Pchnąć do tyłu i przytrzymać SmartGuard w pozycji odchylonej.



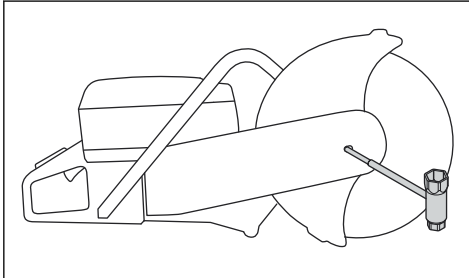
**Uwaga:** Ten krok dotyczy tylko K 970 SmartGuard.



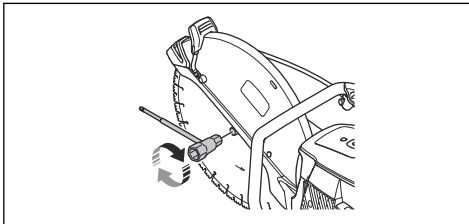
3. Tarczę tnącą należy umieścić na tulei adaptacyjnej (A) między wewnętrzną podkładką wieńcową (B) a podkładką wieńcową (C). Obracać podkładkę wieńcową, aż do jej zamocowania na wałku.



4. Włożyć narzędzie do przedniej osłony paska i obracać tarczę tnącą aż do zablokowania wałka.



5. Dokręcić śrubę tarczy tnącej momentem dokręcania wynoszącym 25 Nm / 18,5 ft-lb.



## Odwrócenie głowicy tnącej (K 970 III, K 970 III Rescue)



**OSTRZEŻENIE:** Cięcie z odwróconą głowicą należy wykonywać tylko wtedy, gdy nie jest możliwe wykonanie standardowej procedury.

Produkt jest wyposażony w odwracany zespół tnący, który umożliwia cięcie w pobliżu ściany lub na poziomie podłoża. Cięcie z odwróconą głowicą należy wykonywać tylko wtedy, gdy nie jest możliwe wykonanie standardowej procedury. W przypadku wystąpienia odbicia sterowanie produktem jest trudniejsze, jeśli

zespół tnący jest odwrócony. Odległość między tarczą tnącą a środkiem produktu jest większa, co oznacza, że uchwyt i tarcza tnąca nie są wyrównane względem siebie. Ma to negatywny wpływ na równowagę produktu i trudniej jest go utrzymać, jeśli tarcza tnąca jest zaciśnięta lub zaklinowana w strefie odbicia. Patrz *Odbicie na stronie 90.*

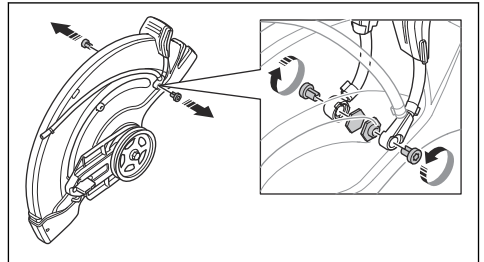


**OSTRZEŻENIE:** Sprawdzić, czy silnik wyłączy się po przestawieniu wyłącznika do pozycji zatrzymania.

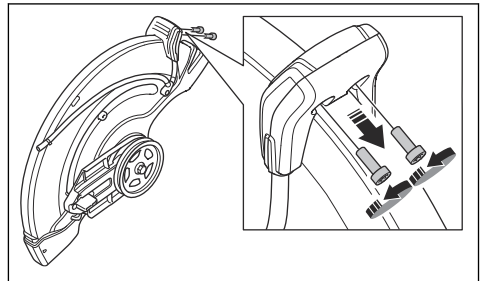


**OSTRZEŻENIE:** Zawsze używać rękawic ochronnych podczas obsługi łańcucha pilarki.

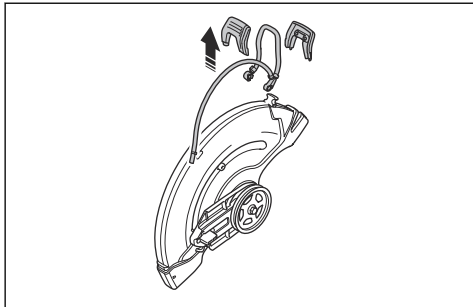
1. Zdemontować tarczę tnącą, przednią osłonę paska i głowicę tnącą. Kroki 1-5 zostały opisane w części *Wymiana paska napędowego na stronie 101.*
2. Wykręcić 2 śruby i nakrętki mocujące dyszę natryskową.



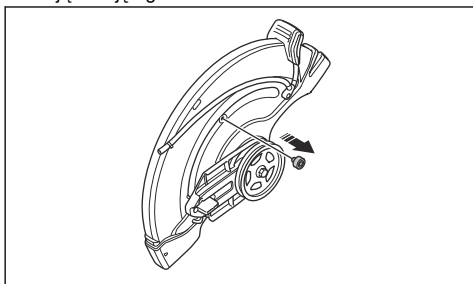
3. Wykręcić 2 śruby z regulowanego uchwytu osłony tarczy.



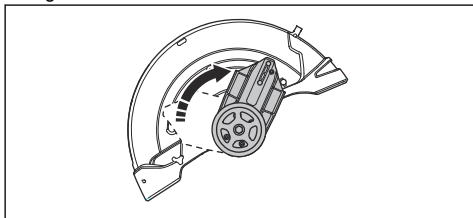
4. Zdjąć regulowany uchwyt osłony tarczy.



5. Zdjąć tuleję ogranicznika.

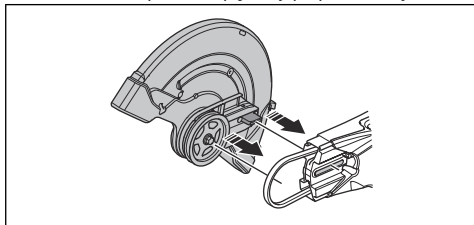


6. Przesunąć oprawę łożyska i zamontować tuleję ogranicznika.



7. Zamontować tuleję ogranicznika.

8. Zamontować pasek napędowy po przeciwnej stronie.



9. Zamontować głowicę tnącą i osłonę paska napędowego, patrz *Wymiana paska napędowego na stronie 101*.

10. Zamontować dyszę natryskową i tarczę tnącą w odwrotnej kolejności niż podczas demontażu.

---

## Przeznaczenie

---

### Wstęp



**OSTRZEŻENIE:** Przed użyciem produktu należy zapoznać się z rozdziałem dotyczącym bezpieczeństwa.

### Odbicie



**OSTRZEŻENIE:** Odbicia są nagłe i mogą być bardzo gwałtowne. Przecinakarka może być odrzucona do góry i do tyłu w stronę użytkownika w ruchu obrotowym, powodując poważne lub nawet śmiertelne obrażenia. Konieczne jest zrozumienie przyczyn, które powodują odbicia oraz

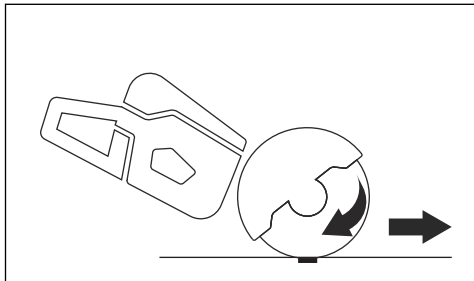
zapamiętanie, jak ich uniknąć w czasie użytkowania urządzenia.

Odbicie to nagły ruch w górę, który może zdarzyć się, jeżeli ostrze zaciśnie się lub zaklinuje w strefie odbicia. W większości odbicia są małe i powodują niewielkie zagrożenie. Jednakże odbicie może być również bardzo gwałtowne i może odrzucić przecinakarkę do góry i do tyłu w stronę użytkownika w ruchu obrotowym, powodując poważne lub nawet śmiertelne obrażenia.

### Siła reakcji

Siła reakcji występuje zawsze w czasie cięcia. Siła ciągnie urządzenie w kierunku przeciwnym do obrotu tarczy. Przez większość czasu siła ta jest nieznaczna. Jeżeli tarcza zaciśnie się lub zaklinuje, siła reakcji

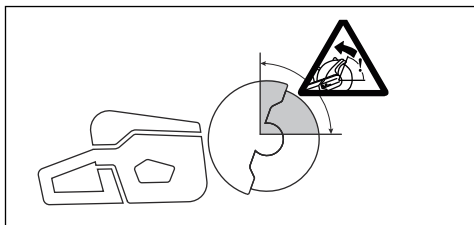
będzie bardzo duża i operator może stracić kontrolę nad przecinarką.



Nigdy nie przenosić maszyny, gdy jej osprzęt tnący jest w ruchu. Siły żyroskopowe mogą utrudniać zamierzone ruchy.

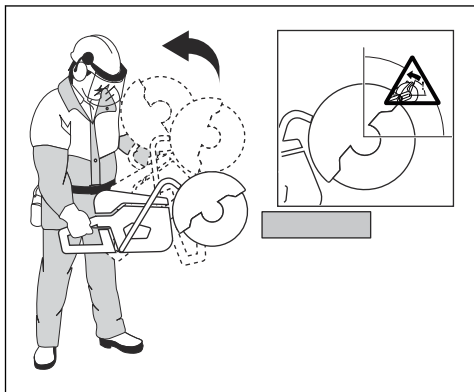
### Strefa odbicia

Nigdy nie używać strefy odbicia tarczy do cięcia. Jeżeli tarcza zaciśnie się lub zaklinuje w strefie odbicia, siła reakcji pchnie przecinarkę do góry i do tyłu w stronę użytkownika w ruchu obrotowym, powodując poważne lub nawet śmiertelne obrażenia.



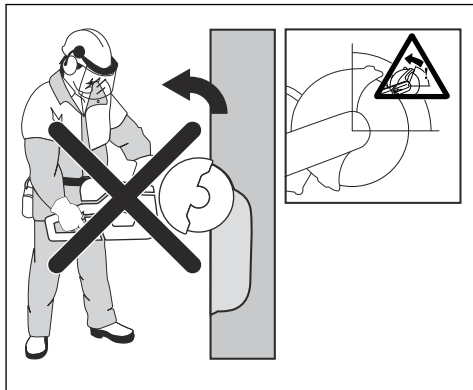
### ODBICIE ROTACYJNE

Odbicie rotacyjne występuje, gdy tarcza tnąca nie porusza się swobodnie w strefie odbicia.



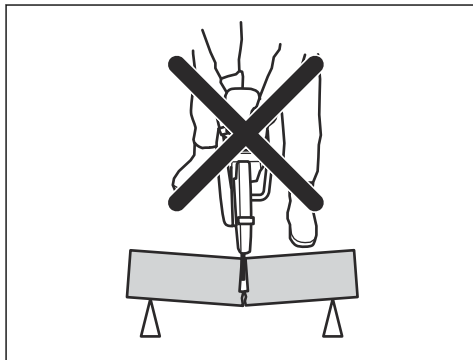
### Odbicie wznoszące

Jeżeli w czasie cięcia jest używana strefa odbicia, siła reakcji powoduje wznoszenie tarczy w wycięciu. Nie pracować strefą odbicia. Pracować dolną ćwiartką tarczy, aby uniknąć odbicia wznoszącego.



### Odbicie po zakleszczeniu

Zakleszczanie występuje, gdy szczelina zamyka się i zakleszcza tarczę. Jeżeli tarcza zaciśnie się lub zaklinuje, siła reakcji będzie bardzo duża i można stracić kontrolę nad przecinarką.



Jeżeli tarcza zaciśnie się lub zaklinuje w strefie odbicia, siła reakcji pchnie przecinarkę do góry i do tyłu w stronę użytkownika w ruchu obrotowym, powodując poważne lub nawet śmiertelne obrażenia. Uważnie obserwuj potencjalne ruchy ciętego materiału. Jeśli materiał cięty nie został prawidłowo podparty i przesuwa się podczas cięcia, może nastąpić zaciśnięcie tarczy i odbicie.

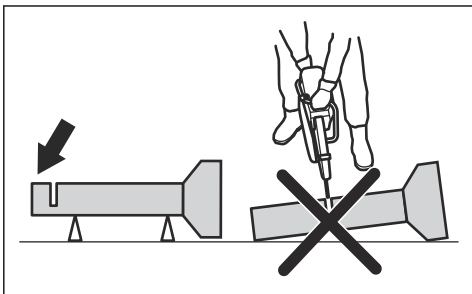
### Cięcie rur

W czasie cięcia rur należy zachować szczególną ostrożność. Jeżeli rura nie jest właściwie podparta i cięcie jest prowadzone na całej powierzchni nacięcia, tarcza może się zakleszczyć. Należy zachować szczególną ostrożność podczas cięcia rur z dzwonekowatym zakończeniem lub rur w rowie. Jeśli rura

nie jest prawidłowo zamocowana, może ulec zapadnięciu i spowodować zaciśnięcie tarczy.

W przypadku zapadnięcia rury i zamknięcia cięcia może nastąpić zaciśnięcie tarczy w strefie odbicia i bardzo poważne odbicie. Końcówka prawidłowo unieruchomionej rury opuszcza się, następuje otwarcie obszaru cięcia i nie następuje zaciśnięcie.

Zamocować rurę, aby nie przesuwała się i nie stoczyła podczas cięcia. Upewnić się, że nacięcie otwiera się, aby uniknąć zakleszczenia tarczy.



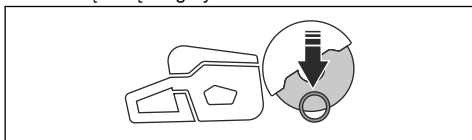
#### Cięcie w mniejszych rurach



**OSTRZEŻENIE:** Jeżeli tarcza zaciśnie się w strefie odbicia, może nastąpić mocne odbicie.

Jeśli rura jest mniejsza niż maksymalna głębokość cięcia produktu, cięcie można wykonać jednorazowo, od góry do dołu.

- Przeciąć rurę od góry do dołu.



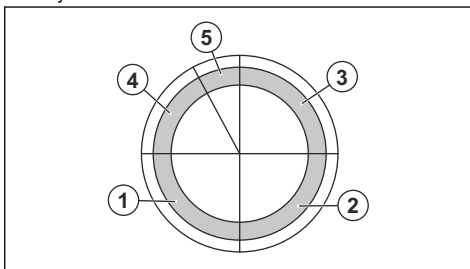
#### Cięcie w większych rurach



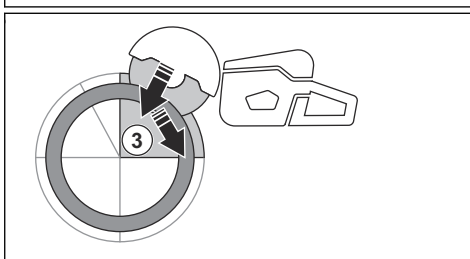
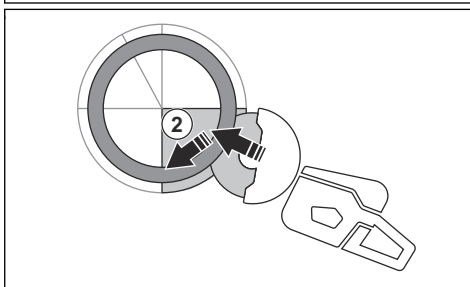
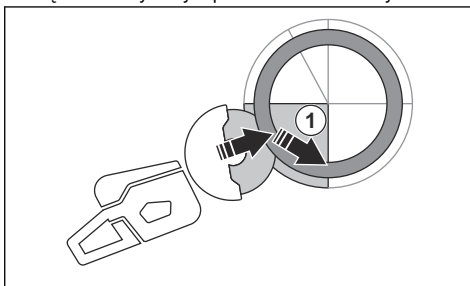
**OSTRZEŻENIE:** Jeżeli tarcza zaciśnie się w strefie odbicia, może nastąpić mocne odbicie.

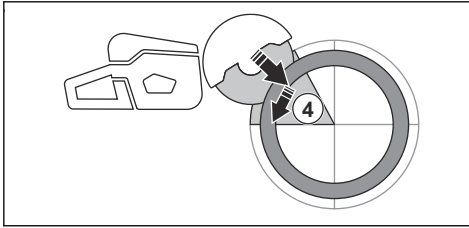
Jeśli rura jest większa niż maksymalna głębokość cięcia produktu i nie można jej obrócić, cięcie należy podzielić na 5 kroków.

- Podzielić rurę na 5 odcinków. Oznaczyć te odcinki i linię cięcia. Wyciąć płytki rowek prowadzący wokół rury.

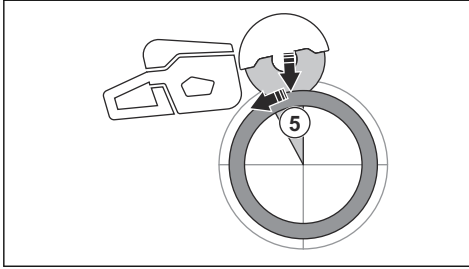


- Przeciąć odcinki w 5 krokach zgodnie z kierunkiem cięcia wskazywanym przez strzałki w każdym kroku.





- Wykonać końcowe cięcie rozdzielające, zaczynając od górnej części rury i przesuwać tarczę do tyłu, bez użycia górnej ćwiertki tarczy. W celu zapewnienia maksymalnej ochrony ustawić ostonę tarczy w położeniu maksymalnie przednim.



**OSTRZEŻENIE:** Jeśli rura jest prawidłowo podparta, nie powinna spowodować zakleszczenia tarczy po rozcięciu odcinka 5. Należy jednak zachować ostrożność, aby uniknąć zakleszczenia tarczy podczas końcowego cięcia rozdzielającego. Zakleszczenie tarczy w dolnej części może spowodować pociągnięcie maszyny do przodu i z dala od operatora zamiast powstania odbicia rotacyjnego.

### Zapobieganie odbiciom



**OSTRZEŻENIE:** Unikać sytuacji, w których zachodzi ryzyko odbicia. Zachować ostrożność podczas używania przecinarki spalinowej i upewnić się, że tarcza nie zostanie zakleszczona w strefie odbicia.



**OSTRZEŻENIE:** Zachować ostrożność podczas wkładania tarczy w istniejącą szczelinę.

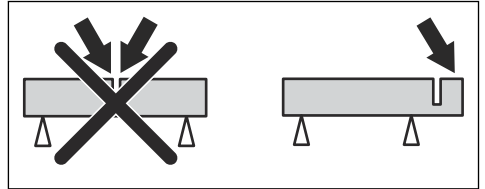


**OSTRZEŻENIE:** Należy się upewnić, że element obrabiany jest unieruchomiony przez cały czas wykonywania operacji.



**OSTRZEŻENIE:** Tylko Ty sam przez stosowanie prawidłowych metod pracy możesz wyeliminować odbicia i ryzyko ich powstawania.

- Zawsze podtrzymywać obrabiany element, aby nacięcie mogło być otwarte podczas przecinania. Gdy nacięcie otwiera się, nie występuje odbicie. Gdy nacięcie zamyka się i dochodzi do zakleszczenia tarczy, zawsze występuje ryzyko odbicia.



### Główne techniki pracy



**OSTRZEŻENIE:** Nie przechyłać przecinarki na bok. Może to uniemożliwić swobodny ruch tarczy tnącej. Tarcza tnąca może pęknąć i spowodować obrażenia operatora lub osób postronnych.



**OSTRZEŻENIE:** Nie wolno szlifować bokiem tarczy. Tarcza tnąca może pęknąć i spowodować obrażenia operatora lub osób postronnych. Używaj jedynie części obwodowej.



**OSTRZEŻENIE:** Sprawdzić, czy tarcza tnąca jest prawidłowo zamocowana i nie posiada śladów uszkodzenia.



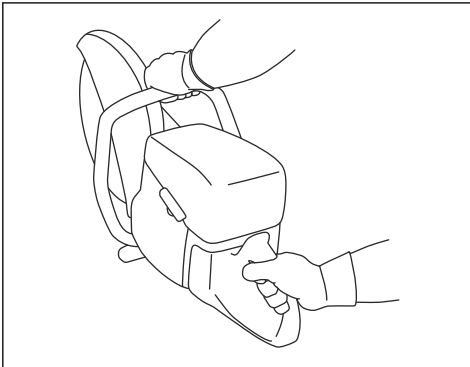
**OSTRZEŻENIE:** Przed cięciem w istniejącej szczelinie utworzonej przez inną tarczę należy sprawdzić, czy szczelina nie jest węższa niż tarcza, gdyż może to doprowadzić do zakleszczenia tarczy oraz jej odbicia.



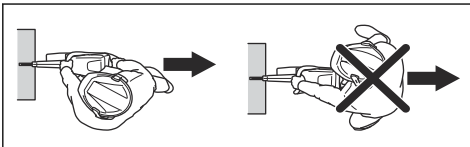
**OSTRZEŻENIE:** Cięcie metalu wywołuje iskry, które mogą spowodować pożar. Nie używać urządzenia w pobliżu substancji lub gazów łatwopalnych.

- Urządzenie służy do cięcia za pomocą tarcz tnących z żywicy do przecinarek ściernicowych lub tarcz diamentowych przeznaczonych do produktów ręcznych o dużej prędkości. Produktu nie można używać z żadnym innym typem tarczy oraz do żadnego innego typu pracy.

- Sprawdzić, czy używana jest odpowiednia tarcza tnąca do danego materiału. Instrukcje, patrz *Odpowiednie tarcze tnące na stronie 84*.
- Nie obcinać materiałów azbestowych.
- Zachować bezpieczną odległość od tarczy tnącej, gdy silnik jest włączony. Nie próbować zatrzymywać obracającej się tarczy żadną częścią ciała. Dotknięcie noża obrotowego przy włączonym silniku może spowodować poważne obrażenia lub śmierć.
- Tarcza tnąca obraca się przez pewien czas po zwolnieniu manetki gazu. Upewnić się, że tarcza tnąca zatrzymała się przed przemieszczeniem lub odłożeniem produktu. Jeśli konieczne jest szybkie zatrzymanie tarczy tnącej, należy pozwolić, aby tarcza lekko dotykała twardej powierzchni.
- Nie przemieszczać produktu z pracującym silnikiem.
- Produkt należy mocno trzymać dwiema rękami. Trzymać produkt mocno kciukami i palcami wokół plastikowych uchwytów z izolacją. Prawą ręką trzymać za uchwyt tylny, a lewą — za uchwyt przedni. Wszyscy operatorzy muszą korzystać z tego uchwytu. Nie używać przecinarki za pomocą tylko jednej ręki.

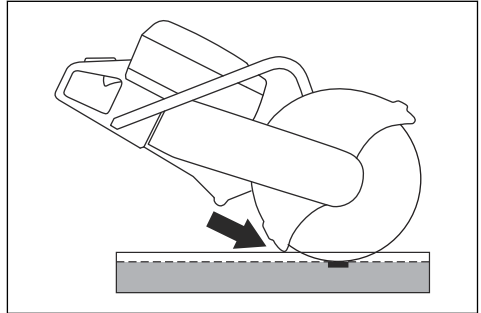


- Należy stać równoległe do linii tarczy tnącej. Nie należy stawać bezpośrednio za urządzeniem. Jeśli wystąpi odbicie, piła przesunie się po płaszczyźnie tarczy tnącej.

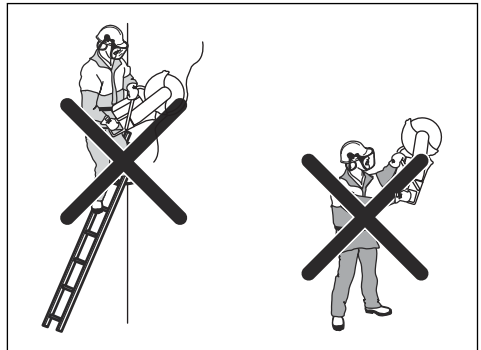


- Nie odchodzić od produktu podczas pracy silnika. Przed oddaleniem się od produktu należy wyłączyć silnik i upewnić się, że nie ma ryzyka przypadkowego uruchomienia.
- Za pomocą regulowanego uchwytu osłony tarczy dostosować położenie tylnej części osłony do cięcia na mokro do obiektu, przy którym wykonywana jest praca. Osłona chroni wówczas operatora przed iskrami i odpryskami ciętego materiału, odwodząc je w obszar znajdujący się z dala od operatora.

Urządzenie musi mieć przed uruchomieniem zamontowane osłony osprzętu tnącego.

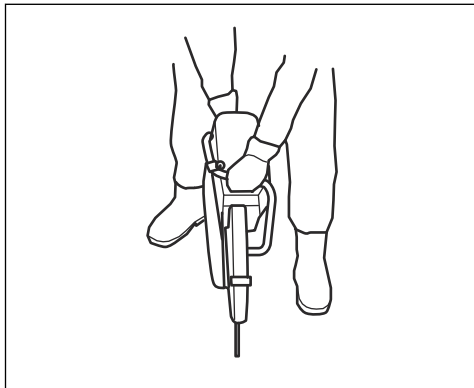


- Nigdy nie używać strefy odbicia tarczy do cięcia. Instrukcje, patrz *Strefa odbicia na stronie 91*.
- Nie używać produktu, zanim obszar roboczy nie będzie czysty, a stopy i ciało nie będą ustawione w stabilnej pozycji.
- Nie należy ciąć powyżej wysokości ramion.
- Nie wolno ciąć, stojąc na drabinie. Do cięcia powyżej wysokości ramion należy użyć platformy lub rusztowania. Nie należy się nadmiernie wyciągać.

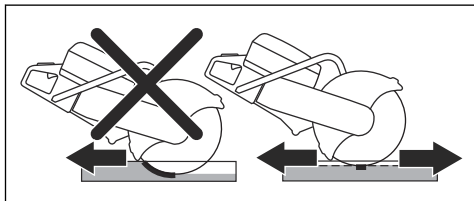


- Stać w wygodnej odległości od obiektu, przy którym wykonywana jest praca.
- Upewnić się, że po uruchomieniu silnika tarcza tnąca obraca się płynnie.
- Używać tarczy tnącej ostrożnie z wysoką prędkością obrotową (pełen gaz). Utrzymywać pełne obroty, aż do zakończenia cięcia.
- Pozwól, aby urządzenie wykonało pracę. Nie naciskać ostrza tnącego.
- Wywierać nacisk na produkt w kierunku wyznaczonym przez tarczę. Nacisk na boki może

spowodować uszkodzenie tarczy i jest bardzo niebezpieczny.



- Przesuwać tarczę powoli w przód i w tył, aby kontakt tarczy z ciętym materiałem odbywał się na niewielkiej powierzchni. Ogranicza to nagrzewanie się tarczy i stanowi efektywną metodę cięcia.



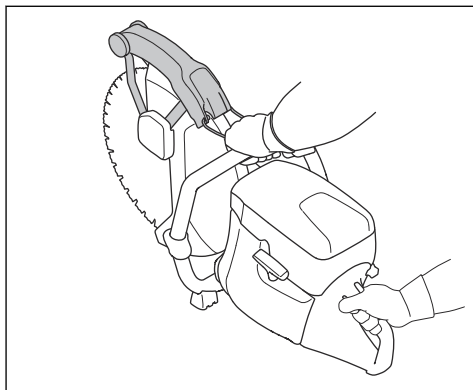
## Podstawowe techniki pracy z modelem K 970 SmartGuard



**OSTRZEŻENIE:** Funkcja SmartGuard jest wyłączana w przypadku ręcznego odchylenia osłony SmartGuard. Osłonę SmartGuard należy odchyłać ręcznie tylko wtedy, gdy jest to konieczne i nie występuje ryzyko odbicia.

Osłona SmartGuard zapewnia większe pokrycie tarczy. Zmniejsza to ryzyko dotknięcia tarczy w przypadku wystąpienia odbicia.

- Można ręcznie odchyłać osłonę SmartGuard za pomocą uchwytu SmartGuard.
- Przytrzymać uchwyt SmartGuard jednym palcem lewej ręki, a pozostałymi palcami jednocześnie chwycić przedni uchwyt.



## Zmniejszenie ilości pyłu podczas pracy

Produkt jest wyposażony w zestaw do cięcia na mokro, aby zmniejszyć ilość szkodliwych pyłów w powietrzu podczas pracy. Zestaw do cięcia na mokro charakteryzuje się małym zużyciem wody.

- W ramach możliwości należy używać tarcz do cięcia na mokro z chłodzeniem wodą. Patrz *Tarcze tnące* na stronie 84.
- Wyregulować przepływ wody za pomocą zaworu. Prawidłowy przepływ jest różny dla różnych typów zadań.
- Upewnić się, że ciśnienie wody jest prawidłowe. Patrz *Dane techniczne* na stronie 108. Jeśli przewód wody zostanie odłączony od źródła zasilającego, ciśnienie doprowadzanej wody może być zbyt wysokie.

## Paliwo

Produkt jest wyposażony w silnik dwusuwowy.



**UWAGA:** Nieprawidłowy rodzaj paliwa może doprowadzić do uszkodzenia silnika. Używać mieszanki benzyny i oleju do silników dwusuwowych.

## Olej do silników dwusuwowych

- Aby uzyskać najlepsze wyniki i wydajność, należy używać oleju do silników dwusuwowych HUSQVARNA.
- Jeśli olej HUSQVARNA do silników dwusuwowych nie jest dostępny, należy użyć dobrej jakości oleju do silników dwusuwowych chłodzonych powietrzem. Skontaktować się z dealerem ds. serwisu w celu wybrania właściwego oleju.



**UWAGA:** Nigdy nie używaj oleju do silników dwusuwowych przeznaczonego do chłodzonych wodą, zaburtowych silników do łodzi. Nie używać oleju

przeznaczonych do silników  
czterosuwowych.

## Wstępnie wymieszane paliwo

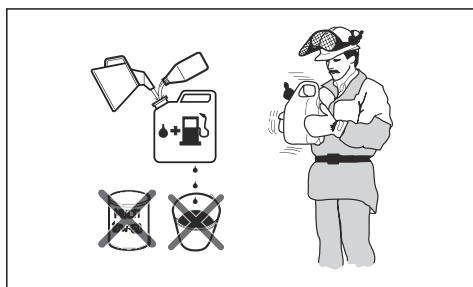
- W celu zapewnienia najlepszej wydajności i wydłużenia żywotności silnika należy używać wstępnie wymieszanego paliwa alkilowego HUSQVARNA. Takie paliwo zawiera mniej szkodliwych substancji chemicznych w porównaniu z tradycyjnym paliwem, dzięki czemu wytwarza mniej szkodliwych gazów wydechowych. Ilość pozostałości po spaleniu tego paliwa jest mniejsza, co zapewnia większą czystość elementów silnika.

## Mieszanie benzyny i oleju do silników dwusuwowych

Benzyna, w litrach	Olej do silników dwusuwowych, w litrach
	<b>2% (50:1)</b>
5	0,10
10	0,20
15	0,30
20	0,40
Galony amerykańskie	US fl. oz.
1	2 ½
2 1/2	6 ½
5	12 ¾



**UWAGA:** Podczas mieszania małych ilości paliwa niewielkie błędy mogą mieć znaczny wpływ na proporcje mieszanki. W celu uzyskania prawidłowej mieszanki należy dokładnie odmierzyć ilość dodawanego oleju.



1. Wlać połowę objętości benzyny do czystego pojemnika na paliwo.

2. Wlać pełną ilość oleju.
3. Wymieszać dokładnie paliwo z olejem, potrząsając pojemnikiem.
4. Dodać pozostałą objętość benzyny do pojemnika.
5. Wymieszać dokładnie paliwo z olejem, potrząsając pojemnikiem.



**UWAGA:** Nie mieszać jednorazowo większej ilości paliwa niż wymagana na 1 miesiąc pracy.

## Uzupełnianie paliwa



**UWAGA:** Nie używać benzyny o liczbie oktanowej niższej niż 90 RON (87 AKI). Niezastosowanie się do tego zalecenia może spowodować uszkodzenie produktu.

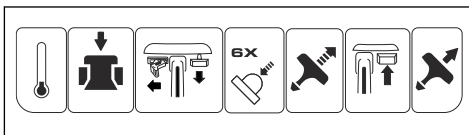


**UWAGA:** Nie używać benzyny o stężeniu etanolu większym niż 10% (E10). Niezastosowanie się do tego zalecenia może spowodować uszkodzenie produktu.

**Uwaga:** W przypadku zmiany typu paliwa, w niektórych przypadkach może być wymagana regulacja gaźnika.

- Używać benzyny o wyższej liczbie oktanowej, jeśli maszyna często pracuje przy wysokiej prędkości obrotowej silnika.
1. Powoli otworzyć korek wlewowy w celu wyrównania ciśnienia.
  2. Powoli napełnić zbiornik paliwa. W przypadku rozlania paliwa należy je usunąć przy użyciu ściereki i pozwolić na wyschnięcie pozostałego paliwa.
  3. Oczyszczyć korek wlewowy i powierzchnię wokół niego.
  4. Do końca dokręcić korek zbiornika paliwa. W przypadku braku dokręcenia korka zbiornika paliwa istnieje ryzyko powstania pożaru.
  5. Przed uruchomieniem należy przenieść maszynę co najmniej 3 metry od miejsca, w którym napełniany był zbiornik paliwa.

## Informacje dotyczące uruchamiania produktu z ciepłym silnikiem, patrz

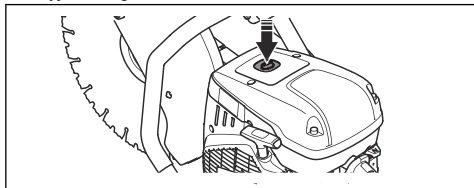


**OSTRZEŻENIE:** Upewnij się, że tarcza tnąca może się swobodnie obracać.

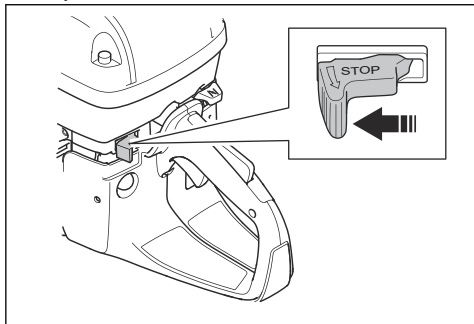


Łańcuch obraca się podczas uruchamiania silnika.

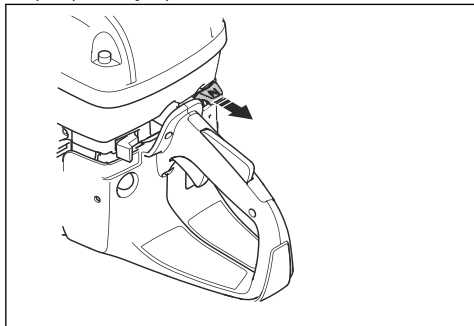
1. Naciśnąć zawór dekompresyjny w celu zmniejszenia ciśnienia w cylindrze. Po uruchomieniu produktu zawór dekompresyjny powraca do położenia wyjściowego.



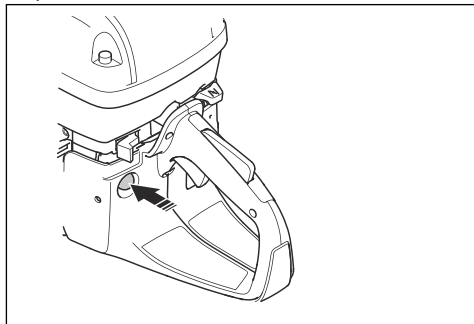
2. Upewnić się, że wyłącznik (STOP) jest położeniu lewym.



3. Wyciągnąć całkowicie dźwignię ssania, aby ustawić przepustnicę w położeniu do uruchamiania.



4. Naciśnij pompę paliwową 46 razy, aż napelni się ona paliwem.

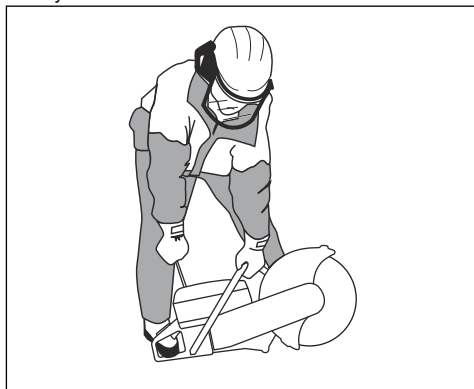


5. Należy trzymać lewą ręką za przedni uchwyt.
6. Stań prawą stopą na dolnej części uchwyty tylnego i przyciśnij maszynę do ziemi.



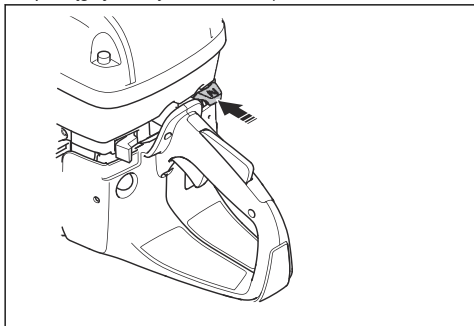
**OSTRZEŻENIE:** Nie owijać linki rozrusznika wokół dłoni.

7. Powoli pociągnąć linkę rozrusznika prawą ręką aż do poczucia oporu w momencie zazębienia się trybów rozrusznika. Następnie pociągnąć ruchem ciągłym i szybkim.

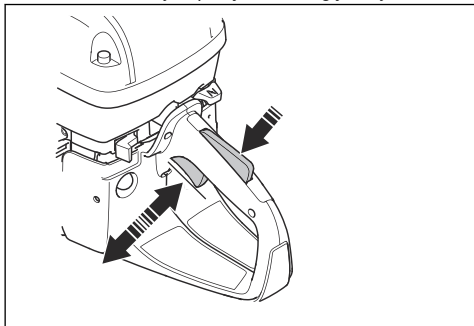


**UWAGA:** Nie wyciągać linki rozrusznika do końca i nie puszczać uchwyty linki, gdy linka jest wyciągnięta do końca. Niezastosowanie się do tego zalecenia może spowodować uszkodzenie produktu.

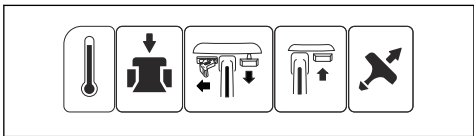
8. Po uruchomieniu silnika powoli wciśnij dźwignię ssania. Jeśli dźwignia ssania zostanie wyciągnięta, silnik wyłączy się po kilku sekundach. (Jeśli silnik zatrzyma się mimo to, ponownie pociągnij uchwyt rozrusznika).



9. Nacisnąć manetkę gazu, aby wyłączyć przepustnicę rozruchu. Maszyna przejdzie w bieg jałowy.

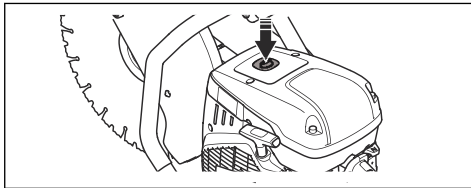


### Informacje dotyczące uruchamiania produktu z ciepłym silnikiem, patrz

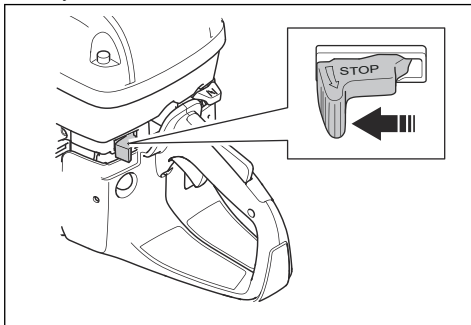


**OSTRZEŻENIE:** Upewnij się, że tarcza tnąca może się swobodnie obracać. Łańcuch obraca się podczas uruchamiania silnika.

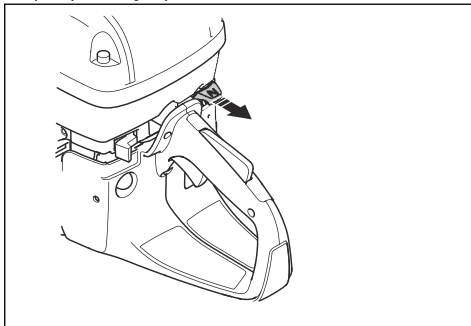
1. Nacisnąć zawór dekompresyjny w celu zmniejszenia ciśnienia w cylindrze. Po uruchomieniu produktu zawór dekompresyjny powraca do położenia wyjściowego.



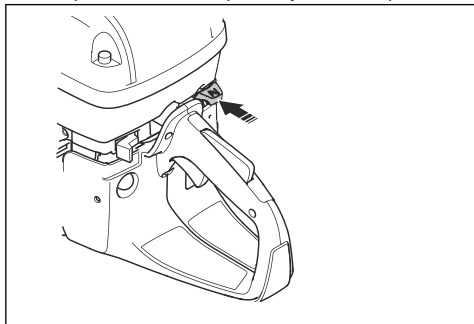
2. Upewnij się, że wyłącznik (STOP) jest położeniu lewym.



3. Wyciągnąć całkowicie dźwignię ssania, aby ustawić przepustnicę w położeniu do uruchamiania.



4. Wcisnąć dźwignię ssania, aby wyłączyć ssanie.  
Przepustnica rozruchu pozostaje w swoim położeniu.

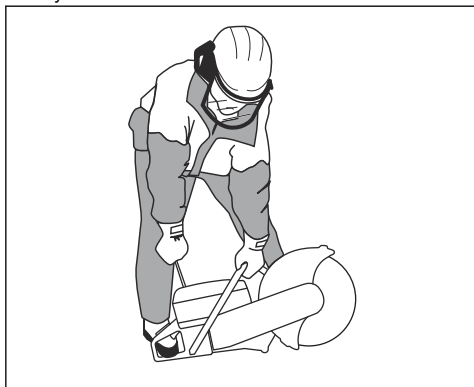


5. Należy trzymać lewą ręką za przedni uchwyt.  
6. Stań prawą stopą na dolnej części uchwyty tylnego i przyciśnij maszynę do ziemi.



**OSTRZEŻENIE:** Nie owijać linki rozrusznika wokół dłoni.

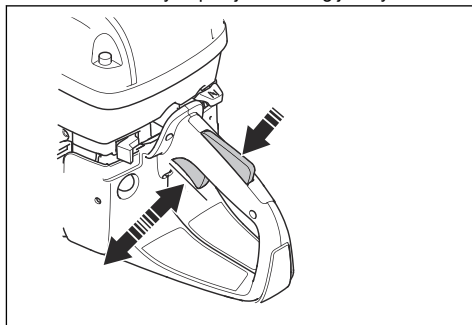
7. Powoli pociągnąć linkę rozrusznika aż do poczucia oporu w momencie ząbienia się trybów rozrusznika. Następnie pociągnąć ruchem ciągłym i szybkim.



**UWAGA:** Nie wyciągać linki rozrusznika do końca i nie puszczać uchwyty linki, gdy linka jest wyciągnięta

do końca. Niezastosowanie się do tego zalecenia może spowodować uszkodzenie produktu.

8. Nacisnąć manetkę gazu, aby wyłączyć przepustnicę rozruchu. Maszyna przejdzie w bieg jałowy.

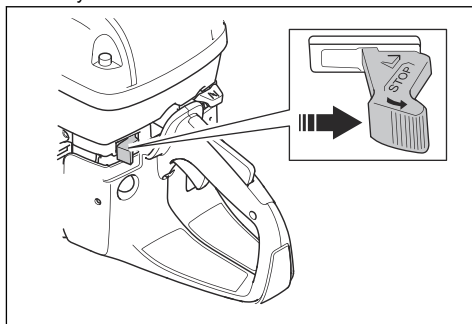


## Wyłączanie produktu



**OSTRZEŻENIE:** Tarcza tnąca obraca się jeszcze przez pewien czas po wyłączeniu silnika. Upewnić się, że tarcza tnąca może się obracać swobodnie aż do całkowitego zatrzymania. Jeśli konieczne jest szybkie zatrzymanie tarczy tnącej, należy pozwolić, aby tarcza lekko dotykała twardej powierzchni. Zagrożenie poważnymi obrażeniami.

- Przetawić wyłącznik w położenie wyłączenia, aby zatrzymać silnik.



## Przegląd

### Wstęp



**OSTRZEŻENIE:** Przed przystąpieniem do konserwacji produktu zapoznać się z rozdziałem dotyczącym bezpieczeństwa.

Do wykonywania wszelkich prac serwisowych i naprawczych konieczne jest specjalistyczne przeszkolenie. Gwarantujemy profesjonalną naprawę i serwis. Jeśli dany dealer nie jest autoryzowanym punktem serwisowym, poproś sprzedawcę o informację na temat najbliższego autoryzowanego punktu serwisowego.

W celu uzyskania informacji na temat części zamiennych należy skontaktować z dealerem lub przedstawicielem serwisu HUSQVARNA.

## Plan konserwacji

Plan konserwacji przedstawia obowiązujące terminy konserwacji produktu. Interwały są obliczane dla codziennego używania maszyny.

	Codziennie	Co tydzień	Co miesiąc	Corocznie
<b>Wyczyść</b>	Czyszczenie zewnętrzne		Świeca zapłonowa	
	Wlot powietrza chłodzącego		Zbiornik paliwa	
<b>Inspekcja funkcjonalna</b>	Kontrola ogólna	Układ tłumienia drgań	Układ paliwowy	
	Wycieki paliwa	Tłumik	Filtr powietrza	
	System dostarczania wody	Pasek napędowy	Sprzęgło	
	Blokada dźwigni gazu	Gaźnik		
	Wyłącznik	Obudowa rozrusznika		
	Osłona tarczy i SmartGuard*			
Tarcza tnąca**				
<b>Wymień</b>				Filtr paliwa
Patrz <i>Zespoły zabezpieczające na osprzęcie na stronie 81.</i>				
** Patrz <i>Tarcze tnące na stronie 84.</i>				

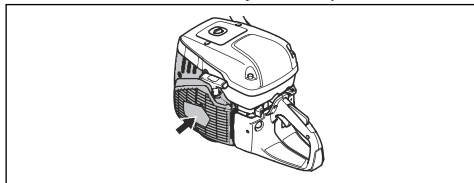
## Zbieranie cieczy

- Po zakończeniu pracy danego dnia wymyć produkt czystą wodą od zewnątrz. W razie konieczności użyć szczotki.

## Oczyszczanie wlotu powietrza

**Uwaga:** Zabrudzony lub niedrożny wlot powietrza może być przyczyną nadmiernego rozgrzewania się produktu. Może to spowodować uszkodzenie cylindra i tłoka.

- W razie konieczności oczyścić wlot powietrza.



- Za pomocą szczotki usunąć zator, brud i pył.

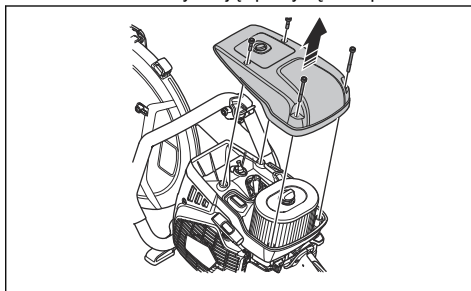
## Kontrola świecy zapłonowej



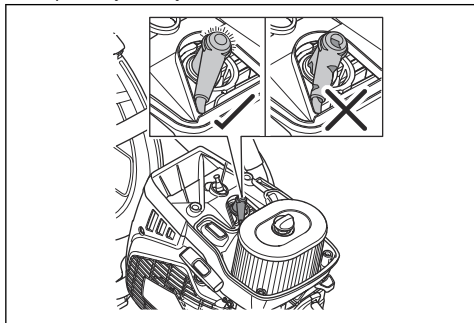
**UWAGA:** Stosuj wyłącznie świece zapłonowe zalecane przez producenta. Niewłaściwa świeca zapłonowa może być przyczyną uszkodzenia tłoka/cylindra. Sprawdzić świecę zapłonową, patrz *Dane techniczne na stronie 108.*

Sprawdzić świecę zapłonową, gdy moc produktu jest obniżona, występują problemy z jego uruchomieniem lub praca na biegu jałowym jest niezadowolająca.

- Poluzować 4 śruby i zdjąć pokrywę filtra powietrza.

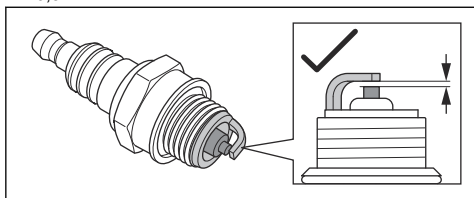


2. Sprawdzić, czy fajka świecy zapłonowej i przewód zapłonowy nie są uszkodzone.

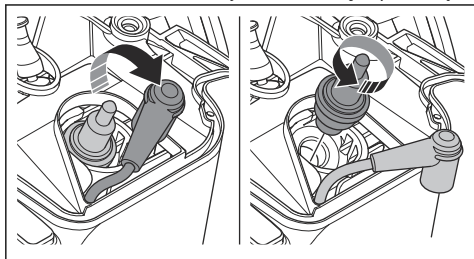


**OSTRZEŻENIE:** Uszkodzone fajka świecy zapłonowej i przewód zapłonowy mogą spowodować porażenie prądem elektrycznym.

3. Wyczyścić świecę zapłonową, jeśli jest brudna.
4. Upewnić się, że odstęp między elektrodami wynosi 0,5 mm.



5. W razie konieczności wymienić świecę zapłonową.



## Przegląd ogólny

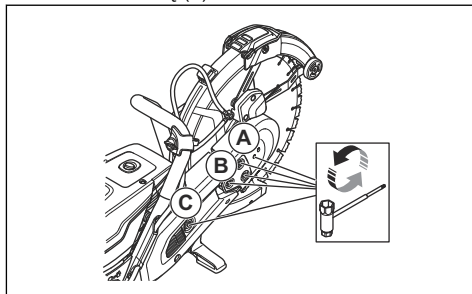
- Należy upewnić się, że wszystkie nakrętki i śruby maszyny są odpowiednio dokręcone.

## Wymiana paska napędowego



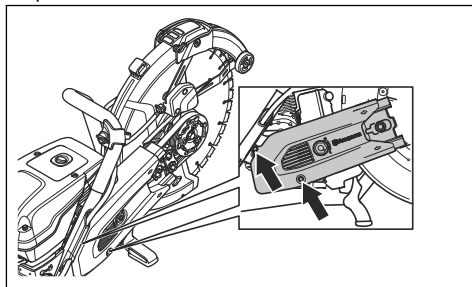
**OSTRZEŻENIE:** Nie uruchamiać produktu bez zamontowanych wszystkich osłon i pokryw.

1. Poluzować śrubę (A).

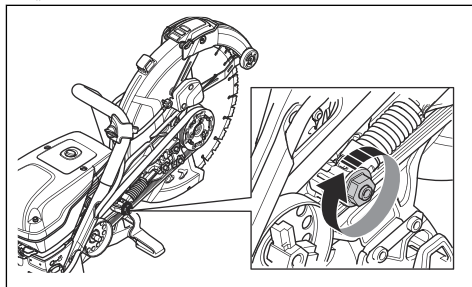


**Uwaga:** Ten krok dotyczy tylko K 970 III 400mm/16in..

2. Poluzować 3 nakrętki na głowicy tnącej (B) i obrócić napinacz paska (C) do położenia „0”.
3. Zdjąć przednią osłonę paska.
4. Wykręcić śruby z osłony paska. Zdjąć tylną osłonę paska.



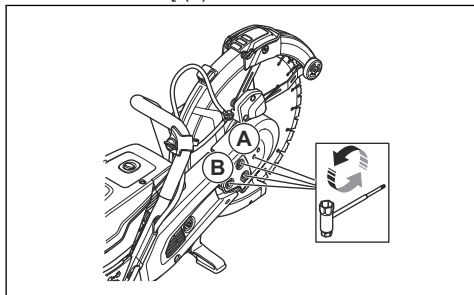
5. Wymień pasek. Obrócić napinacz paska do położenia „1”.



6. Zamontować dwie osłony paska w odwrotnej kolejności.
7. Sprawdź napięcie paska napędowego. Patrz *Regulacja napięcia paska napędowego na stronie 102.*

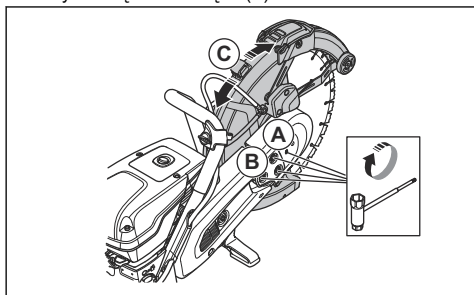
## Regulacja naprężenia paska napędowego

1. Poluzować śrubę (A).



**Uwaga:** Ten krok dotyczy tylko K 970 III 400mm/16in..

2. Poluzować 3 nakrętki (B).
3. Poruszyć osłoną tarczy (C) w górę i w dół około 3–5 razy. Dokręcić 3 nakrętki (B).



4. Dokręcić śrubę (A).

**Uwaga:** Ten krok dotyczy tylko K 970 III 400mm/16in..

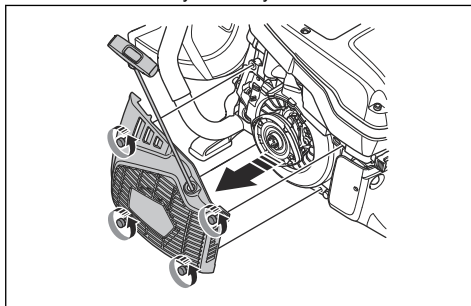
## Obudowa rozrusznika



**OSTRZEŻENIE:** Podczas wymiany sprężyny powrotnej lub linki rozrusznika należy zawsze zachowywać ostrożność i używać środków ochrony oczu. Sprężyna powrotna jest naprężona, gdy jest nawinięta w obudowie rozrusznika. Sprężyna powrotna może zostać wyrzucona i spowodować obrażenia ciała.

## Demontaż obudowy rozrusznika

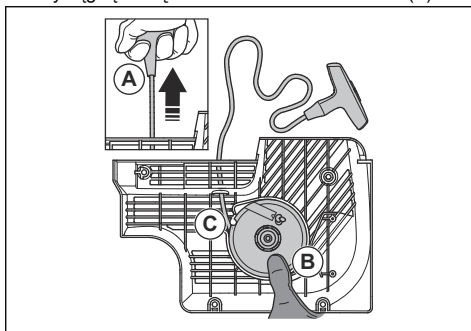
1. Poluzować 4 śruby obudowy rozrusznika.



2. Wymontować obudowę rozrusznika.

## Wymiana uszkodzonej linki rozrusznika

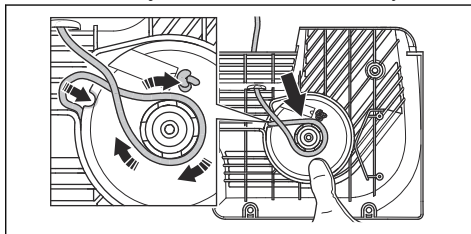
1. Wyciągnąć linkę rozrusznika na około 30 cm (A).



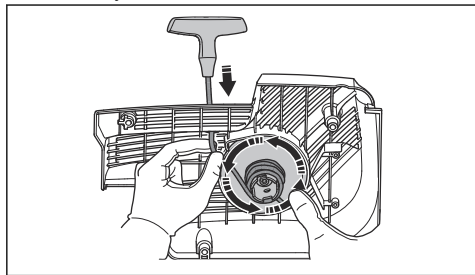
2. Przytrzymać koło pasowe linki rozrusznika (B) kciukiem.

3. Włożyć linkę rozrusznika w rowek (C) na kole pasowym rozrusznika.

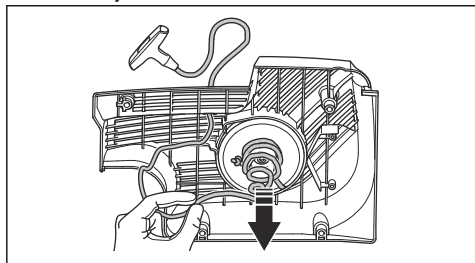
4. Umieścić linkę rozrusznika wokół metalowej tulei.



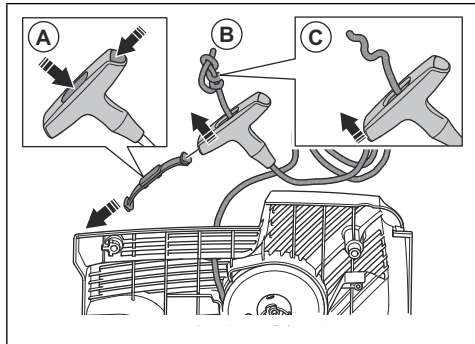
5. Pozwolić, aby koło pasowe rozrusznika obracało się powoli, a linka rozrusznika była zawinięta na metalowej tulei.



6. Pociągnąć linkę rozrusznika, aby zwolnić ją z metalowej tulei.



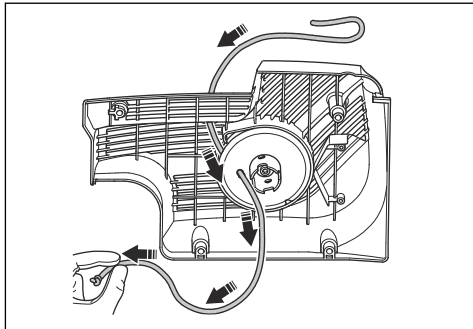
7. Zdjąć pokrywę z uchwytu linki rozrusznika (A).



8. Przeciągnąć linkę rozrusznika do góry przez uchwyt (B).

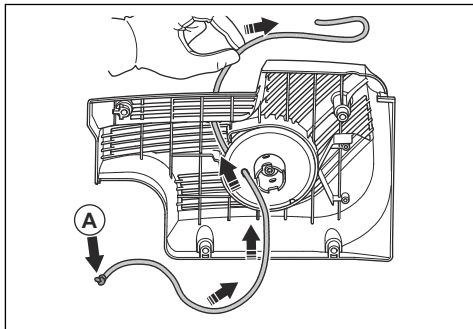
9. Rozwiązać węzeł (C).

10. Zdjąć linkę rozrusznika.

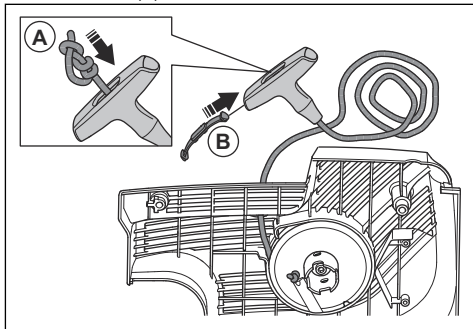


11. Upewnić się, że sprężyna powrotna jest czysta i nie jest uszkodzona.

12. Umieścić nową linkę rozrusznika (A) w otworze w obudowie rozrusznika.



13. Przeciągnąć linkę rozrusznika przez uchwyt linki rozrusznika i zawiązać węzeł na końcu linki rozrusznika (A).

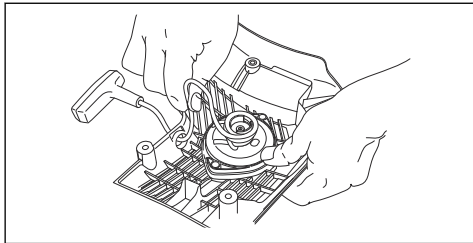


14. Zamocować pokrywę na uchwycie linki rozrusznika (B).

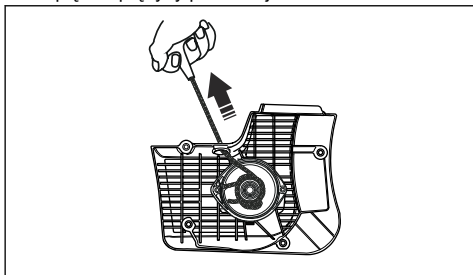
15. Zmniejszyć napięcie sprężyny powrotnej. Patrz *Regulacja napięcia łańcucha piły na stronie 104.*

## Regulacja napięcia łańcucha piły

1. Przełożyć linkę rozrusznika przez wycięcie na kole pasowym rozrusznika. Owinąć linkę 3 razy w prawo wokół krążka środkowej części koła rozrusznika.



2. Pociągnąć uchwyt rozrusznika, aby dostosować napięcie sprężyny powrotnej.
3. Przełożyć linkę rozrusznika przez wycięcie na kole pasowym rozrusznika. Owinąć linkę 4 razy w prawo wokół krążka środkowej części koła rozrusznika.
4. Pociągnąć uchwyt rozrusznika, aby dostosować napięcie sprężyny powrotnej.



**Uwaga:** Po wyregulowaniu naprężenia uchwyt rozrusznika ustawia się w odpowiednim położeniu.

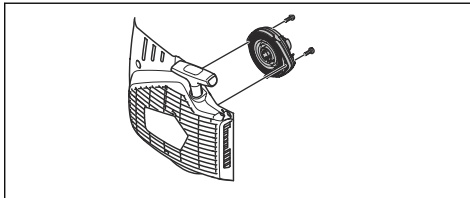
5. Pociągnąć linkę rozrusznika do końca i upewnić się, że sprężyna powrotna nie znajduje się w położeniu końcowym. Powoli obracać koło pasowe rozrusznika kciukiem.
6. Upewnić się, że koło rozrusznika może obrócić się o pół obrotu więcej zanim ruch zostanie zablokowany przez sprężynę powrotną.

## Demontaż zespołu sprężyny



**OSTRZEŻENIE:** Podczas demontażu zespołu sprężyny zawsze stosować osłonę oczu. Istnieje ryzyko wystąpienia obrażeń oczu, w szczególności w przypadku uszkodzenia sprężyny.

1. Wykręcić 2 śruby z uchwytu akumulatora.



2. Przy użyciu śrubokrętu wcisnąć dwa wsporniki w zatrzaski.

## Czyszczenie zespołu sprężyny



**UWAGA:** Nie demontuj modułu AT z gaźnika.

1. Przedmuchać sprężynę sprężonym powietrzem, aż będzie czysta.
2. Nałożyć na sprężynę niewielką ilość oleju.

## Montaż zespołu sprężyny

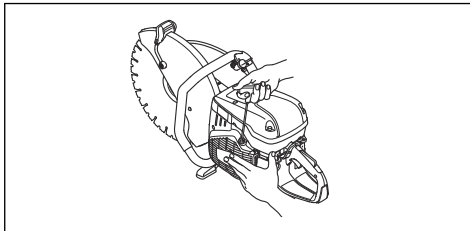
- Zmontuj w odwrotnej kolejności.

## Mocowanie linki rozrusznika



**UWAGA:** Zapadki rozrusznika muszą zająć się w odpowiednim położeniu z tuleją koła rozrusznika.

1. Umieścić obudowę rozrusznika tak, aby dotykała produktu.
2. Powoli pociągnąć i zwolnić linkę rozrusznika do momentu załapania trybów rozrusznika przez koło pasowe.



3. Dokręcić cztery śruby obudowy rozrusznika.

## Sprawdzanie noży

**Uwaga:** Gaźnik jest wyposażony w sztywne igły zapewniające dostarczenie prawidłowej mieszanki paliwa i powietrza do produktu.

1. Sprawdzić filtr powietrza. Patrz *Czyszczenie filtra powietrza na stronie 105*
2. W razie konieczności wymienić filtr powietrza.



3. Jeśli moc lub prędkość obrotowa silnika ciągle się obniża, skontaktować się z punktem serwisowym HUSQVARNA.

## Kontrolowanie instalacji paliwowej

1. Sprawdzić, czy korek paliwa i jego uszczelnienie nie są uszkodzone.
2. Sprawdzić wąż paliwowy. Wymienić osprzęt tnący, jeśli jest uszkodzony.

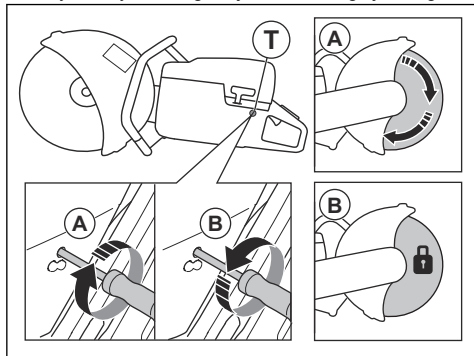
## Regulacja obrotów biegu jałowego



**OSTRZEŻENIE:** Jeśli tarcza tnąca obraca się przy prędkości biegu jałowego, skontaktować się z punktem serwisowym. Nie należy używać produktu, dopóki nie zostanie prawidłowo wyregulowany lub naprawiony.

**Uwaga:** Aby uzyskać informacje na temat zalecanej prędkości obrotowej biegu jałowego, patrz *Dane techniczne na stronie 108*.

1. Uruchomić silnik.
2. Sprawdzić prędkość obrotową biegu jałowego. Przy prawidłowo wyregulowanym gaźniku tarcza tnąca zatrzymuje się przy prędkości biegu jałowego silnika.
3. Użyć śruby T do regulacji obrotów biegu jałowego.



- a) Przekręcić śrubę w prawo do momentu, gdy tarcza zacznie się obracać.
- b) Obrócić śrubę w lewo aż do zatrzymania się tarczy tnącej (B).

## Filtr paliwa

Filtr paliwa umieszczony jest w zbiorniku paliwa. Filtr paliwa zapobiega zanieczyszczeniu zbiornika paliwa podczas jego napełniania. Filtr paliwa należy wymieniać raz w roku lub częściej, jeżeli ulegnie zapchaniu.



**UWAGA:** Nie odkurzać następujących materiałów:

## Czyszczenie filtra powietrza

**Uwaga:** Sprawdzić filtr powietrza tylko wtedy, gdy moc silnika się obniża.

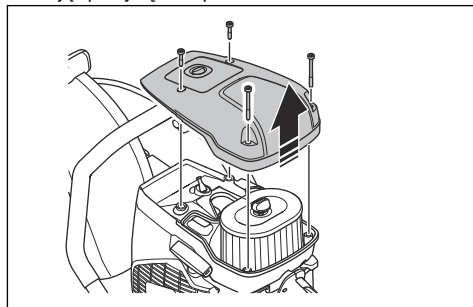


**UWAGA:** Podczas demontażu filtra powietrza należy zachować ostrożność. Częsteczki, które wpadną do wlotu gaźnika, mogą spowodować uszkodzenie.

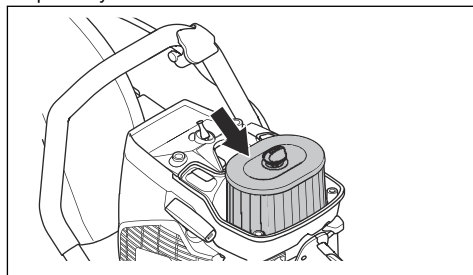


**OSTRZEŻENIE:** Podczas wymiany filtra powietrza należy stosować zatwierdzone środki ochrony dróg oddechowych. Pył w filtrze powietrza jest niebezpieczny dla zdrowia. Zużyte filtry powietrza należy utylizować w odpowiedni sposób.

1. Odkręcić 4 pokręta, które przytrzymują pokrywę filtra powietrza.
2. Zdjąć pokrywę filtra powietrza.



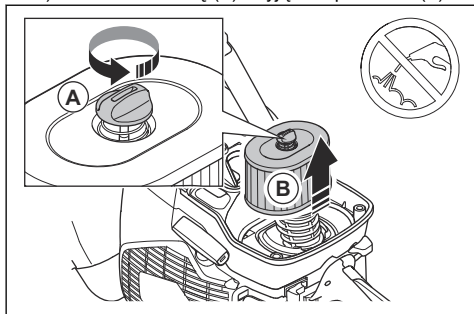
3. Sprawdzić filtr powietrza i wymienić go w razie potrzeby.



**UWAGA:** Nie należy czyścić filtra powietrza ani przedmuchiwać go sprężonym powietrzem. Takie działanie spowoduje uszkodzenie filtra powietrza.

4. W razie konieczności wymienić filtr powietrza.

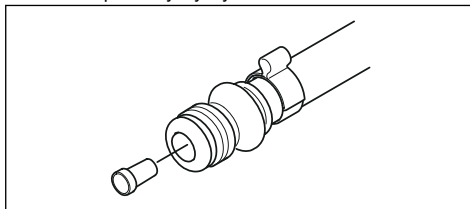
- a) Poluzować śrubę (A) i wyjąć filtr powietrza (B).



- b) Zamontować filtr powietrza.

5. Zamocować pokrywę filtra powietrza i dokręcić 4 śruby.

2. W razie potrzeby wyczyścić.  
3. Sprawdzić filtr na złączu wody. Upewnić się, że nie jest zatkany.  
4. W razie potrzeby wyczyścić.



5. Sprawdzić przewody i upewnić się, że nie są uszkodzone.

## Sprawdzanie systemu dopływu wody.

1. Sprawdzić dysze na osłonie tarczy i upewnić się, że nie są zatkane.

## Rozwiązywanie problemów

Problem	Przyczyna	Możliwe rozwiązanie
Produkt nie uruchamia się.	Czynności rozruchowe zostały przeprowadzone prawidłowo.	Patrz <i>Informacje dotyczące uruchamiania produktu z ciepłym silnikiem</i> , patrz na stronie 96 i <i>Informacje dotyczące uruchamiania produktu z ciepłym silnikiem</i> , patrz na stronie 98.
	Wyłącznik w położeniu prawym (STOP).	Upewnić się, że wyłącznik (STOP) jest położeniu lewym.
	Brak paliwa w zbiorniku.	Zatankuj
	Świeca zapłonowa jest uszkodzona.	Wymienić świecę zapłonową.
	Silnik jest uszkodzony.	Należy skontaktować się z punktem serwisowym.
Ostrze obraca się podczas pracy na biegu jałowym	Prędkość obrotowa biegu jałowego jest nieprawidłowa.	Wyregulować prędkość obrotową biegu jałowego.
	Silnik jest uszkodzony.	Należy skontaktować się z punktem serwisowym.
Tarcza tnąca nie obraca się, gdy operator zwiększa obroty silnika.	Akumulator jest zbyt słaby lub jest uszkodzony.	Naciągnąć pasek lub wymienić go na nowy.
	Silnik jest uszkodzony.	Należy skontaktować się z punktem serwisowym.
	Tarcza tnąca jest zamontowana nieprawidłowo.	Upewnić się, że tarcza tnąca została prawidłowo zamontowana.

Problem	Przyczyna	Możliwe rozwiązanie
Produkt nie ma zasilania, gdy operator próbuje zwiększać obroty silnika.	Niedrożny filtr powietrza.	Sprawdzić filtr powietrza. W razie potrzeby należy go wymienić.
	Filtr paliwa jest niedrożny.	Wymiana filtra paliwa.
	Odpowietrznik zbiornika paliwa jest zablokowany.	Należy skontaktować się z punktem serwisowym.
Zbyt wysoki poziom drgań	Tarcza tnąca jest zamontowana nieprawidłowo.	Sprawdzić, czy tłumik działa prawidłowo i czy nie jest uszkodzony. Patrz <i>Montaż tarczy tnącej na stronie 88</i> .
	Tarcza tnąca jest uszkodzona.	Wymontować tłumik i upewnić się, że nie jest uszkodzony.
	Amortyzator jest uszkodzony.	Należy skontaktować się z punktem serwisowym.
Zbyt wysoka temperatura zasilacza	Wlot powietrza lub kołnierze cylindra są zablokowane.	Oczyszczyć wlot powietrza i kołnierze cylindra.
	Pasek napędowy jest źle ustawiony.	Sprawdzić przeciwnakrętkę. Regulacja naprężenia
	Silnik jest uszkodzony.	Zawsze ciąć przy pełnym gazie.
Sprawdzić przeciwnakrętkę. Należy skontaktować się z punktem serwisowym.		
Moc silnika lub jego prędkość obrotowa zmniejszają się.	Niedrożny filtr powietrza.	Sprawdzić filtr powietrza. Patrz <i>Czyszczenie filtra powietrza na stronie 105</i> .
Podczas pracy powstaje dużo pyłu. Można zobaczyć unoszący się w powietrzu pył.	Niewystarczający dopływ wody lub zbyt małe ciśnienie wody.	Sprawdzić dopływ wody do produktu.
		Patrz <i>Sprawdzanie systemu dopływu wody na stronie 106</i> .
Oslona SmartGuard porusza się z trudem.	Ruchome części osłony SmartGuard są zablokowane.	Wyczyścić ruchome części.
Oslona SmartGuard nie cofa się po odsunięciu urządzenia od obrabianego przedmiotu.	Sprężyny osłony SmartGuard nie działają prawidłowo.	Sprawdzić sprężyny. Wyczyścić produkt.

## Transport, przechowywanie i utylizacja

### Transport i przechowywanie

- Podczas transportu, w celu zapobieżenia uszkodzeniom i wypadkom, maszynę należy bezpiecznie zamocować.
- Zdemontować tarczę tnącą przed transportem na czas przechowywania produktu.
- Maszynę należy przechowywać w zamkniętym obszarze w celu uniemożliwienia dzieciom lub nieupoważnionym osobom uzyskania do niej dostępu.

- Przechowywać tarcze tnące w miejscu suchym, nie narażonym na przymrozki.
- Przed montażem sprawdzić wszystkie nowe i używane ostrza na czas transportu i przechowywania.
- Przed przechowywaniem produkt należy wyczyścić i poddać konserwacji. Patrz *Plan konserwacji na stronie 100*.
- Opróżnić zbiornik paliwa.

## Utylizacja

- Przestrzegać lokalnych wymogów dotyczących recyklingu oraz obowiązujących przepisów.
- Zutylizować wszelkie środki chemiczne, takie jak olej i paliwo, w centrum serwisowym lub w odpowiednim miejscu utylizacji.

- Gdy produkt nie jest już użytkowany, należy go odesłać HUSQVARNA do dealera lub zutylizować w centrum utylizacji.

## Dane techniczne

### Dane techniczne

	K 970 III, K 970 III Rescue	K 970 SmartGuard
Pojemność skokowa, cm <sup>3</sup> /cale sześciennie.	93,6/5,7	93,6/5,7
Średnica cylindra, mm/cale	56/2,2	56/2,2
Długość posuwu, mm/cale	38/1,5	38/1,5
Obroty na biegu jałowym, obr./min	2700	2700
Przepustnica całkowicie otwarta, bez obciążenia, prędkość obrotowa	9300 +/- 150	9300 +/- 150
Moc, kW/KM przy obr./min	4,8 /6,5 przy 9000	4,8 /6,5 przy 9000
Świeca zapłonowa	NGK BPMR 7A	NGK BPMR 7A
Odstęp między elektrodami, mm/cale	0,5/0,02	0,5/0,02
Pojemność zbiornika paliwa, l/pinta	1/33,8	1/33,8
Zalecane ciśnienie wody, bar/PSI	0,5–10 / 7–150	0,5–10 / 7–150
<b>Waga</b>		
Przecinarka bez paliwa i tarczy tnącej 350 mm (14 cali), kg/funty*	11,0/24,3	11,9/26,2
*Pas do noszenia Rescue, dodatkowy ciężar 0,4 kg/0,9 lb.		
Przecinarka bez paliwa i tarczy tnącej 400 mm (16 cali), kg/funty	11,6/24,6	12,7/28,0
<b>Trzpień, wał wyjściowy</b>		
Maks. prędkość obrotowa z tarczą tnącą 350 mm (14 cali), obr./min	4700	4700
Maks. prędkość obrotowa tarczą tnącą 400 mm (16 cali), obr./min	4300	4300
Maks. prędkość obwodowa, m/s lub stopy/min	90 lub 18000	90 lub 18000
<b>Poziom hałasu</b>		
Zmierzony poziom mocy akustycznej, dB(A)	114	114
Poziom głośności, gwarantowana moc akustyczna L <sub>WA</sub> dB (A) <sup>7</sup>	115	115

<sup>7</sup> Emisja hałasu do otoczenia mierzona jako moc akustyczna (L<sub>WA</sub>) zgodnie z normą 2000/14/EC. Różnica pomiędzy gwarantowanym a zmierzonym poziomem ciśnienia akustycznego wynika z tego, że poziom gwarantowany zawiera także rozproszenie w wynikach pomiaru oraz różnice pomiędzy różnymi typami urządzeń tego samego modelu zgodnie z dyrektywą 2000/14/EC.

	K 970 III, K 970 III Rescue	K 970 SmartGuard
Równoważny poziom ciśnienia akustycznego przy uchu operatora, dB(A) <sup>8</sup>	104	104
<b>Równoważne poziomy drgań, a<sub>hveq</sub><sup>9</sup></b>		
Uchwyt przedni/tylny 350 mm (14 cali), m/s <sup>2</sup>	3,8/4,2	4,5/3,7
Uchwyt przedni/tylny 400 mm (16 cali), m/s <sup>2</sup>	3,5/4,0	2,6/4,4

## Zalecane wymiary tarczy tnącej

Średnica tarczy, mm/calce	Maks. głębokość cięcia, mm/calce	Prędkość obrotowa tarczy, obr./min	Prędkość obrotowa tarczy, m/s / ft/min	Średnica otworu środkowego tarczy, mm/calce	Maks. grubość tarczy, mm/calce
350/14	125/5	5500	100 lub 19600	25,4/1 lub 20/0,79	5/0,2
400/16	155/6	4775	100 lub 19600	25,4/1 lub 20/0,79	5/0,2

## Deklaracja dotycząca emisji hałasu i drgań

Deklarowane wartości zostały uzyskane w badaniach laboratoryjnych zgodnie z podaną dyrektywą lub normami i można je porównać z deklarowanymi wartościami innych produktów testowanych zgodnie z tą samą dyrektywą lub normami. Deklarowane wartości nie

nadają się do stosowania w ocenach ryzyka, a wartości zmierzone w poszczególnych miejscach pracy mogą być wyższe. Rzeczywiste wartości narażenia i ryzyko wystąpienia szkód, jakie może odnieść użytkownik, są unikatowe i zależą od sposobu działania użytkownika, materiału użytego w produkcji, czasu ekspozycji, stanu fizycznego użytkownika oraz stanu produktu.

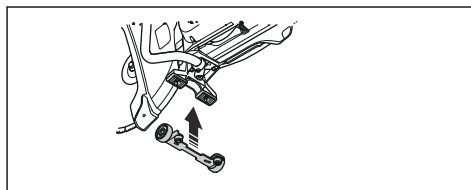
## Akcesoria

### Czujnik urządzenia Husqvarna Fleet Services™

Ten produkt jest zgodny z czujnikiem urządzenia floty Husqvarna. Produkt może zostać podłączony do systemu Husqvarna Fleet Services™, który jest rozwiązaniem chmurowym zapewniającym kierownikom floty handlowej przegląd wszystkich produktów. Aby uzyskać więcej informacji o systemie Husqvarna Fleet Services™, zobacz [www.husqvarna.com](http://www.husqvarna.com).

### Zestaw koła

Zestaw kół jest umieszczony na spodzie produktu.



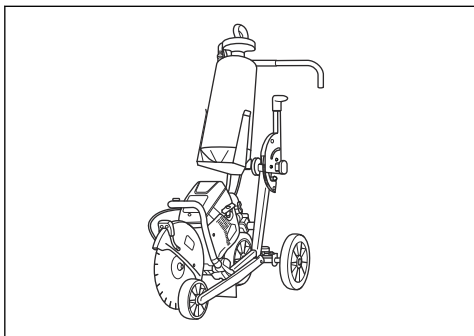
### Wózek do przecinarki

Wózek do przecinarki ułatwia cięcie w posadzkach i nawierzchniach, zwłaszcza w przypadku wykonywania

<sup>8</sup> Równoważny poziom ciśnienia akustycznego, zgodny z normą EN ISO 19432-1, obliczany jest jako całkowita, czasowo wyważona energia dla różnych poziomów dźwięku w różnych warunkach pracy. Odnotowane dane dotyczące równoważnego ciśnienia akustycznego produktu wykazują typowy rozrzut statystyczny (odchylenie standardowe) w wysokości 1 dB (A).

<sup>9</sup> Równoważny poziom drgań, zgodny z EN ISO 19432-1, obliczany jest jako całkowita, czasowo wyważona energia dla poziomów drgań w różnych warunkach pracy. Odnotowane dane dotyczące równoważnego poziomu wibracji wykazują typowe rozproszenie statystyczne (odchylenie standardowe) w wysokości 1m/s<sup>2</sup>.

długich cięć o określonej głębokości. Szybkozłącza ułatwiają montaż produktu na wózku przecinarki.



# Deklaracja zgodności

## Deklaracja zgodności UE

Firma **Husqvarna AB**, SE-561 82 Huskvarna, Szwecja,  
tel: +46-36-146500, deklarujemy z pełną  
odpowiedzialnością, że produkt:

<b>Opis</b>	<b>Przenośna przecinarka</b>
<b>Marka</b>	HUSQVARNA
<b>Typ/model</b>	K 970 III, K 970 III Rescue, K 970 SmartGuard
<b>Identyfikacja</b>	Numery seryjne z roku 2021 i nowsze

spełnia wszystkie wymogi określone w odpowiednich  
dyrektywach i przepisach UE:

<b>Dyrektywa/przepis</b>	<b>Opis</b>
2006/42/EC	„w sprawie maszyn”
2000/14/EC	„w sprawie emisji hałasu”
2014/30/EU	„w sprawie kompatybilności elektromagnetycznej”
2011/65/EU	„w sprawie ograniczenia stosowania substancji niebezpiecznych”

oraz został zaprojektowany zgodnie z następującymi  
zharmonizowanymi normami i specyfikacjami  
technicznymi;

EN ISO 12100:2010, EN ISO 19432-1:2020, EN  
55012:2008+A1:2009, EN ISO 14982:2009, EN IEC  
63000:2018

2000/14/EC, procedura oceny zgodności: Załącznik V.  
Informacje dotyczące emisji hałasu podano w rozdziale  
*Dane techniczne na stronie 108.*

Partille, 2021-04-29



Erik Silfverberg

Dyrektor działu badań i rozwoju, Sprzęt do cięcia i  
wiercenia w betonie

Husqvarna AB, Construction Division

Osoba odpowiedzialna za dokumentację techniczną



## Obsah

Úvod.....	112	Riešenie problémov.....	143
Bezpečnosť.....	116	Preprava, skladovanie a likvidácia.....	144
Montáž.....	122	Technické údaje.....	144
Prevádzka.....	127	Príslušenstvo.....	146
Údržba.....	136	Vyhlasenie o zhode.....	147

## Úvod

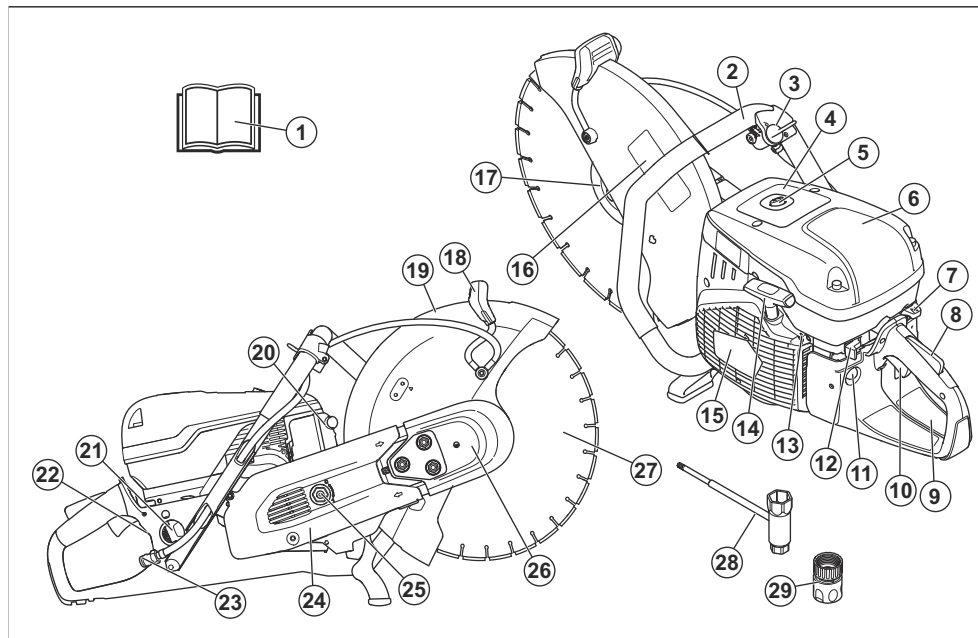
### Popis produktu

Tieto rozbrusovacie píly HUSQVARNAK 970 III, K 970 III Rescuea K 970 SmartGuard sú prenosné ručné rezné nástroje poháňané dvojtaktnými spaľovacími motormi.

### Plánované použitie

Výrobok sa používa na rezanie tvrdých materiálov ako betón, murivo, kameň a oceľ. Výrobok nepoužívajte na iné účely. Výrobok smú používať iba profesionálni operátori s príslušnými skúsenosťami.

### Prehľad výrobku K 970 III



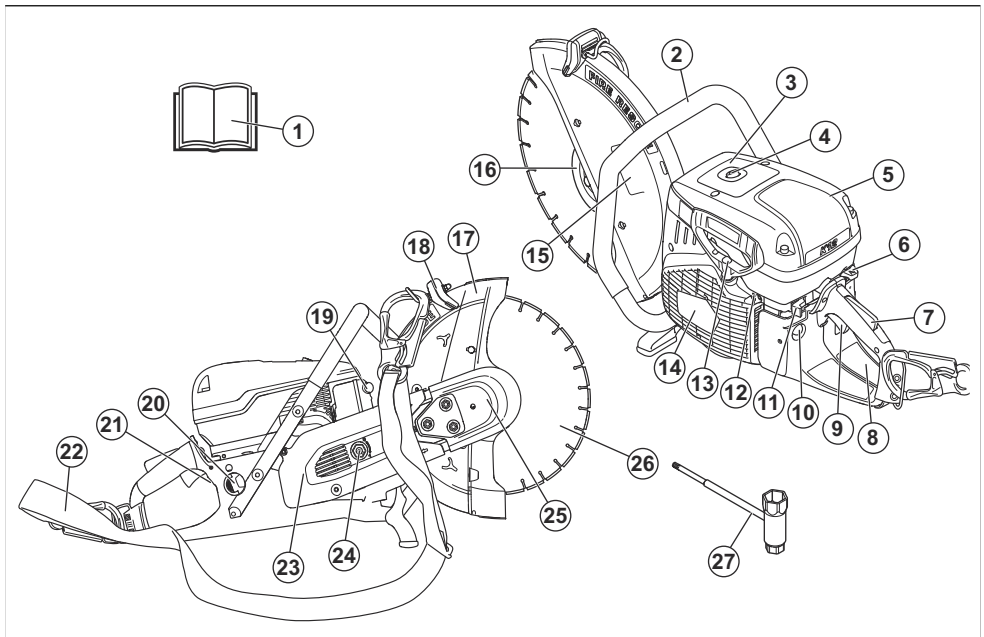
1. Návod na obsluhu
2. Predná rukoväť
3. Uzáver vody
4. Štítok s upozornením
5. Dekompresný ventil

6. Kryt vzduchového filtra
7. Ovládanie sýtiča
8. Poistka páčky plynu
9. Štítok pokynov na štartovanie
10. Páčka plynu



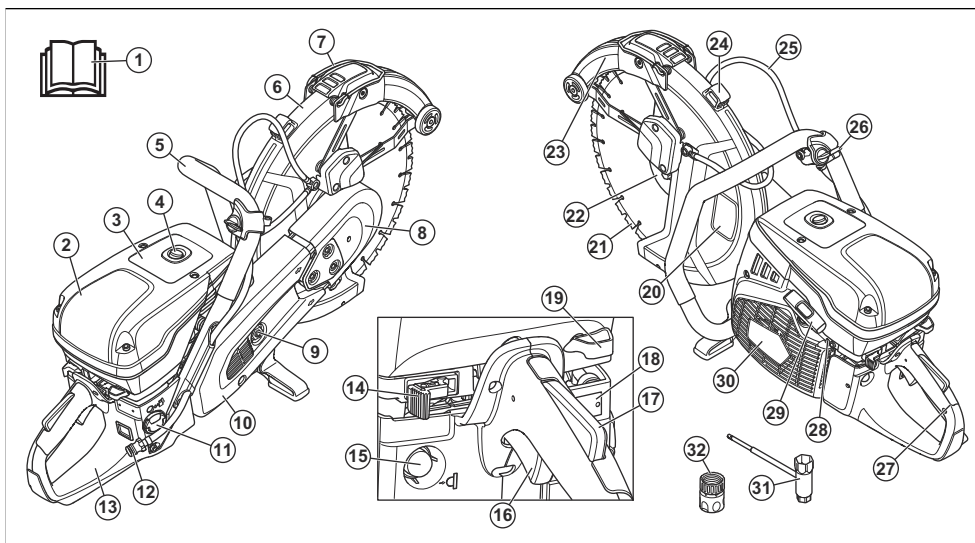
- |  |                               |
|--|-------------------------------|
| 11. Balónik pumpy                                | 21. Uzáver palivovej nádrže   |
| 12. Vypínač                                      | 22. Typový štítok             |
| 13. Skrutka T, nastavenie voľnobežných otáčok    | 23. Vodná prípojka s filtrom  |
| 14. Držadlo štartovacieho lanka                  | 24. Zadný chránič remeňa      |
| 15. Kryt štartéra                                | 25. Napínač remeňa            |
| 16. Štítok rezacej časti                         | 26. Predný chránič remeňa     |
| 17. Príruba, vreteno a puzdro hriadeľa           | 27. Rezný kotúč (nedodáva sa) |
| 18. Nastavovacia rukoväť pre kryt rezného kotúča | 28. Kombinovaný kľúč          |
| 19. Kryt rezného kotúča                          | 29. Vodná prípojka, GARDENA®  |
| 20. Tlmič výfuku                                 |                               |

## Prehľad výrobku K 970 III Rescue



- |   |  |
|---|--|
| 1. Návod na obsluhu                           | 15. Štítok rezacej časti                         |
| 2. Predná rukoväť                             | 16. Príruba, vreteno a puzdro hriadeľa           |
| 3. Štítok s upozornením                       | 17. Kryt rezného kotúča                          |
| 4. Dekompresný ventil                         | 18. Nastavovacia rukoväť pre kryt rezného kotúča |
| 5. Kryt vzduchového filtra                    | 19. Tlmič výfuku                                 |
| 6. Ovládanie sýtiča                           | 20. Uzáver palivovej nádrže                      |
| 7. Poistka páčky plynu                        | 21. Typový štítok                                |
| 8. Štítok pokynov na štartovanie              | 22. Ramenný popruh                               |
| 9. Páčka plynu                                | 23. Zadný chránič remeňa                         |
| 10. Balónik pumpy                             | 24. Napínač remeňa                               |
| 11. Vypínač                                   | 25. Predný chránič remeňa                        |
| 12. Skrutka T, nastavenie voľnobežných otáčok | 26. Rezný kotúč (nedodáva sa)                    |
| 13. Držadlo štartovacieho lanka               | 27. Kombinovaný kľúč                             |
| 14. Kryt štartéra                             |  |

## Prehľad výrobku K 970 SmartGuard



1. Návod na obsluhu
2. Kryt vzduchového filtra
3. Štítok s upozornením
4. Dekompresný ventil
5. Predná rukoväť
6. Kryt rezného kotúča
7. Rukoväť SmartGuard
8. Predný chránič remeňa
9. Napínač remeňa
10. Zadný chránič remeňa
11. Uzáver palivovej nádrže
12. Vodná prípojka s filtrom
13. Štítok pokynov na štartovanie
14. Vypínač
15. Balónik pumpy
16. Páčka plynu
17. Poistka páčky plynu
18. Typový štítok
19. Ovládanie sýtiča
20. Štítok rezacej časti
21. Rezný kotúč (nedodáva sa)
22. Príruba, vreteno a puzdro hriadeľa
23. SmartGuard
24. Nastavovacia rukoväť pre kryt rezného kotúča
25. Hadica na vodu
26. Uzáver vody
27. Zadná rukoväť
28. Skrutka T, nastavenie voľnobežných otáčok
29. Držadlo štartovacieho lanka

30. Kryt štartéra
31. Kombinovaný kľúč
32. Vodná prípojka GARDENA®

### Symbole na výrobku



**UPOZORNENIE:** Tento výrobok môže byť nebezpečný a spôsobiť vážne poranenie alebo usmrtienie obsluhujúceho pracovníka alebo iných osôb. Postupujte opatrne a používajte výrobok správnym spôsobom.



Pred používaním tohto výrobku si prečítajte návod na obsluhu a uistite sa, že porozumiete uvedeným pokynom.



Používajte schválenú ochrannú prilbu, chrániče sluchu a chrániče očí a ochranu dýchacích ciest. Pozrite si časť *Osobné ochranné prostriedky* na strane 118.



Prí rezaní sa vytvára prach. Prach môže v prípade vdýchnutia spôsobiť poranenia. Používajte schválenú ochranu dýchacích ciest. Dávajte pozor, aby ste nevdychovali výfukové plyny. Vždy zabezpečte dobré vetranie.



**UPOZORNENIE!** Spätné nárazy môžu byť náhle, rýchle a prudké a môžu spôsobiť život ohrozujúce zranenia. Pred používaním produktu si prečítajte pokyny

v návode a ubezpečte sa, že ste im porozumeli. Pozrite si časť *Spätný náraz na strane 127*.



Iskry z rezného kotúča môžu spôsobiť vznietenie benzínu, dreva, tkanín, sena alebo iných horľavých materiálov.



Uistite sa, že sa na reznom kotúči nenachádzajú žiadne praskliny ani iné poškodenia.



Nepoužívajte kotúče určené na okružnú pílu.



Sýtič



Balónik pumpy



Dekompresný ventil



Držadlo štartovacieho lanka



Používajte zmes paliva z benzínu a oleja.



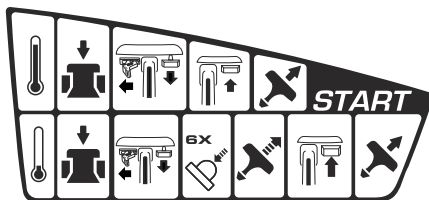
Tento výrobok je v súlade s príslušnými smernicami EÚ.



Emisie hluku do okolia sú v súlade s príslušnými smernicami EÚ. Emisie hluku výrobku sú uvedené v časti *Osobné ochranné prostriedky na strane 118* a na štítku.

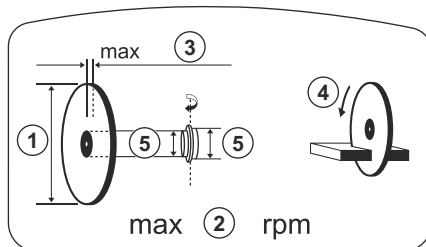
**Poznámka:** Ostatné symboly/štítky na výrobku obsahujú údaje v súlade so zvláštnymi požiadavkami certifikácie pre určité trhy.

### Štítko pokynov na štartovanie



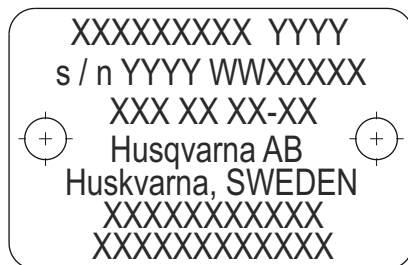
Pokyny nájdete v častiach *Spustenie výrobku so studeným motorom na strane 133* a *Spustenie výrobku so zahriatym motorom na strane 135*.

### Štítko rezacej časti



1. Priemer rezného kotúča
2. Maximálna rýchlosť výstupného hriadeľa
3. Maximálna hrúbka kotúča
4. Smer otáčania
5. Rozmery pumpzdra

### Typový štítko



Rad 1: Značka, model (X, Y)

Rad 2: Výrobné číslo s dátumom výroby (Y, W, X): Rok, týždeň, séria č.

Rad 3: Výrobok č. (X)

Rad 4: Výrobca

Rad 5: Adresa výrobcu

Rad 6 – 7: Typové schválenie pre EÚ alebo čínske číslo MEIN

## Emisie Euro V



**VÝSTRAHA:** Nepovolená manipulácia s motorom ruší platnosť typového schválenia tohto výrobku pre EÚ.

## Zodpovednosť za výrobok

V súlade s právnymi predpismi upravujúcimi zodpovednosť za výrobok neposieme zodpovednosť za škody spôsobené našim výrobkom v dôsledku:

- nesprávne vykonanej opravy výrobku,
- opravy výrobku, pri ktorej neboli použité diely od výrobcu alebo diely schválené výrobcom,
- používania príslušenstva od iného výrobcu alebo príslušenstva, ktoré nie je schválené výrobcom,
- opravy výrobku, ktoré neboli vykonané v schválenom servisnom stredisku alebo schválenými kompetentnými osobami.

## Bezpečnosť

### Bezpečnostné definície

Výstrahy, upozornenia a poznámky slúžia na zdôraznenie mimoriadne dôležitých častí návodu.



**VÝSTRAHA:** Používa sa, ak pre obsluhu alebo osoby v okolí existuje nebezpečenstvo poranenia alebo smrti v prípade nedodržania pokynov v návode.



**VAROVANIE:** Používa sa, ak hrozí nebezpečenstvo poškodenia produktu, iných materiálov alebo okolitej oblasti v prípade nedodržania pokynov v návode.

**Poznámka:** Používa sa na poskytnutie informácií nad rámec nevyhnutných informácií v danej situácii.

### Všeobecné bezpečnostné pokyny



**VÝSTRAHA:** Skôr než budete výrobok používať, prečítajte si nasledujúce výstrahy.

- Ak sa rozbrusovacia píla používa neopatrne alebo nesprávne, môže spôsobiť vážne poranenie alebo smrť. Je veľmi dôležité, aby ste si prečítali tento návod na obsluhu a aby ste rozumeli jeho obsahu. Odporúča sa, aby obsluha pred prvým použitím produktu dostala aj praktické pokyny.
- Nepokúšajte sa výrobok upravovať. Úpravy, ktoré neschválil výrobca, môžu spôsobiť vážne poranenie alebo usmrtienie.
- Nepoužívajte výrobok, ak je možné, že bol upravený inými osobami.
- Vždy používajte originálne príslušenstvo a náhradné diely. Príslušenstvo a náhradné diely, ktoré neschválil výrobca, môžu spôsobiť vážne poranenie alebo usmrtienie.

- Výrobok udržiavajte čistý. Uistite sa, že sú symboly a emblémy čitateľné.
- Nikdy nedovoľte deťom a nevyškoleným osobám používať alebo opravovať produkt.
- Výrobok smú používať iba osoby, ktoré si prečítali návod na obsluhu a porozumeli jeho obsahu.
- Výrobok smú obsluhovať iba oprávnené osoby.
- Tento výrobok vytvára počas prevádzky elektromagnetické pole. Toto pole môže za určitých okolností spôsobovať rušenie aktívnych alebo pasívnych implantovaných lekárskeho prístrojov. Na zníženie rizika vážneho poranenia alebo usmrtienia odporúčame, aby sa osoby s implantovanými lekárskeho pomôckami poradili so svojím lekárom a výrobcom danej lekárskeho pomôcky ešte pred použitím tohto výrobku.
- Informácie uvedené v tomto návode na obsluhu nikdy nenahrádzajú odborné zručnosti a skúsenosti. Ak sa ocitnete v situácii, v ktorej sa nebudete cítiť bezpečne, prestaňte pracovať a obráťte sa na odborníka. Obráťte sa na servisného predajcu. Nepokúšajte sa vykonávať činnosti, v ktorých nemáte istotu!

### Bezpečnostné pokyny pre prevádzku



**VÝSTRAHA:** Skôr než budete výrobok používať, prečítajte si nasledujúce výstrahy.

- Pred použitím rozbrusovacej píly musíte poznať účinky spätného nárazu a spôsoby, ako im predchádzať. Pozrite si časť *Spätný náraz na strane 127*.
- Vykonávajte bezpečnostné kontroly, údržbu a servis podľa pokynov uvedených v tomto návode na obsluhu. Niektoré servisné a opravné práce musí vykonávať schválené servisné stredisko. Pozrite si časť *Úvod na strane 136*.
- Výrobok nepoužívajte, ak je poškodený.

- Výrobok nepoužívajte, ak ste unavení, chorí alebo ste pod vplyvom alkoholu, drog alebo liekov. Môže to negatívne ovplyvniť váš zrak, pozornosť, koordináciu a úsudok.
- Nespúšťajte výrobok bez nasadeného remeňa a chrániča remeňa. Spojka sa môže uvoľniť a spôsobiť poranenie.
- Iskry z rezného kotúča môžu spôsobiť vznietenie horľavých materiálov, napríklad benzínu, plynov, dreva, tkanín a sena.
- Nepokúšajte rezať azbestové materiály.

## Bezpečnosť na pracovisku



**VÝSTRAHA:** Skôr než budete výrobok používať, prečítajte si nasledujúce výstrahy.

- Bezpečnostná vzdialenosť pre rozbrusovaciu pílu je 15 m/50 stôp. Dbajte na to, aby v pracovnej oblasti neboli zvieratá a prizerajúce osoby.
- Nezačínajte prácu s výrobkom, ak pracovná oblasť nie je prázdna a ak nemáte pevný postoj.
- Dávajte pozor na osoby, predmety a situácie, ktoré môžu zamedziť bezpečnej prevádzke výrobku.
- Dbajte na to, aby žiadna osoba ani vec nemohli prísť do kontaktu s rezným zariadením a aby ich nemohli zasiahnuť čiastočky odletujúce od kotúča.
- Výrobok nepoužívajte v hmle, daždi, silnom vetre, studenom počasí, pri vysokom riziku blesku alebo za iných nepriaznivých poveternostných podmienok. Používanie výrobku v nepriaznivom počasí môže viesť k zníženiu vašej pozornosti. Nepriaznivé poveternostné podmienky môžu mať za následok vznik nebezpečných pracovných podmienok, akými sú napr. klzké povrchy.
- Počas prevádzky výrobku zabezpečte, aby sa nemohol uvoľniť a spadnúť žiaden materiál a spôsobiť zranenie obsluhy.
- Keď používate výrobok na svahu, postupujte veľmi opatrne.
- V pracovnom priestore udržiavajte čistotu a majte ho dobre osvetlený.
- Predtým, ako začnete s výrobkom pracovať, zistite, či sa v pracovnej oblasti nevyskytujú skryté riziká, ako sú elektrické káble, vodovodné a plynové potrubia a horľavé látky. Ak výrobok narazí na skrytý predmet, okamžite vypnite motor a skontrolujte výrobok aj daný predmet. Pred opätovným použitím výrobku sa uistite, že je možné bezpečne pokračovať v práci.
- Predtým, ako zarežete do suda, rúry alebo iného obalu, sa uistite, že neobsahuje horľavý alebo iný materiál, ktorý môže spôsobiť požiar alebo výbuch.
- Počas používania sa z výrobku prenášajú vibrácie na obslužný personál. Pri pravidelnom alebo častom používaní výrobku môže dôjsť k poškodeniu zdravia obslužného personálu alebo k zvýšeniu závažnosti poškodenia. Poškodenie zdravia sa môže týkať prstov, rúk, zápästí, ramien, pľiec alebo nervov a prívodu krvi do iných častí tela. Poškodenie zdravia môže viesť k dočasnému oslabeniu alebo mať trvalý charakter a môže sa s postupom času (týždňov, mesiacov alebo rokov) zhoršovať. Medzi možné poškodenia zdravia patrí narušenie krvného obehu, nervovej sústavy, kĺbov a iných štruktúr tela.
- Príznaky sa môžu prejaviť počas používania výrobku alebo inokedy. Ak sa prejavia príznaky a vy budete naďalej používať výrobok, intenzita príznakov sa môže zvyšovať alebo nadobudnú trvalý charakter. Ak sa prejavia nasledujúce alebo iné príznaky, vyhľadajte lekársku pomoc:
  - znečitlivenie, strata citu, šteklenie, pichanie, bolesť, páľivé pocity, pulzujúca bolesť, stuhnutosť, ťažkopádnosť, pokles sily, zmena sfarbenia alebo stavu pokožky.
- Intenzita príznakov sa môže zvýšiť v chladnom počasí. Ak výrobok používate v chladnom prostredí, noste teplé oblečenie a uchovávajte ruky v teple a suchu.
- Na udržanie správnej úrovne vibrácií vykonávajte údržbu a prevádzku výrobku v súlade s pokynmi v návode na obsluhu.
- Výrobok je vybavený systémom na tlmenie vibrácií, ktorý znižuje prenášanie vibrácií z rukoväte na obslužný personál. Nechajte pracovať výrobok. Netlačte výrobok nasilu. Výrobok jemne pridržajte za rukoväť, no uistite sa, že ho pritom máte neustále pod kontrolou a dokážete ho bezpečne používať. Netlačte rukoväť na koncové dorazy viac, ako je potrebné.
- Ruky majte vždy položené iba na rukoväti alebo rukovätiach. Nedotýkajte sa výrobku žiadnymi inými časťami tela.
- Ak náhle dôjde k silným vibráciám, výrobok okamžite vypnite. Výrobok nepoužívajte, až kým neodstránite príčinu zvýšeným vibrácií.
- Pri rezaní žuly alebo tvrdého betónu dochádza k vytváraniu silnejších vibrácií ako pri rezaní mäkkého betónu. Používanie tupého a poškodeného rezného zariadenia, nesprávneho typu alebo nesprávne nabrúseného rezného zariadenia zvyšuje úroveň vibrácií.

## Bezpečnosť a ochrana pred výfukovými plynmi



**VÝSTRAHA:** Skôr než budete produkt používať, prečítajte si nasledujúce výstrahy.

- Výfukové plyny z motora obsahujú oxid uhoľnatý. Ide o plyn bez zápachu, ktorý je jedovatý a veľmi nebezpečný. Dychanie oxidu uhoľnatého môže

## Ochrana proti vibráciám



**VÝSTRAHA:** Skôr než budete produkt používať, prečítajte si nasledujúce výstrahy.

spôsobiť smrť. Keďže je oxid uhoľnatý bez zápachu a neviditeľný, nie je možné zistiť jeho prítomnosť ľudskými zmyslami. Príznakom otravy oxidom uhoľnatým je závrat, no pri dostatočnom množstve a koncentrácii oxidu uhoľnatého môžu osoby stratiť vedomie aj bez predchádzajúcich varovných príznakov.

- Výfukové plyny tiež obsahujú nespálené uhľovodíky vrátane benzénu. Dlhodobé vdychovanie môže spôsobiť zdravotné problémy.
- Oxid uhoľnatý obsahujú aj výfukové plyny, ktoré vidíte alebo cítite čuchom.
- Nepoužívajte výrobok so spaľovacím motorom v interiéri ani v oblastiach bez dostatočného vetrania.
- Nevdychujte výfukové plyny.
- Dbajte na dostatočné prúdenie vzduchu v pracovnej oblasti. Toto je veľmi dôležité pri používaní výrobku vo výkopoch alebo iných stiesnených pracovných priestoroch, kde sa môžu ľahko nahromadiť výfukové plyny.

## Bezpečnosť a ochrana pred prachom



**VÝSTRAHA:** Skôr než budete produkt používať, prečítajte si nasledujúce výstrahy.

- Pri používaní výrobku môže dôjsť k zvrnieniu prachu do vzdušia. Prach môže spôsobiť vážne poškodenie zdravia a trvalé zdravotné problémy. Prach oxidu kremičitého je niekoľkými orgánmi regulovaný ako škodlivý. Medzi takéto zdravotné problémy patria napr.:
  - smrteľné ochorenia pľúc ako chronická bronchitída, silikóza a pľúcna fibróza,
  - rakovina,
  - vrodené poruchy,
  - zápal kože.
- Používajte správne vybavenie na zníženie množstva prachu a výparov v ovzduší a na zníženie množstva prachu na pracovnom vybavení, povrchoch, oblečení a častiach tela. Medzi regulačné vybavenie patria napr. systémy na zachytávanie prachu a rozprašovanie vody na viazanie prachových častíc. Ak je to možné, znížte mieru vytvárania prachu pri zdroji. Dbajte na to, aby bolo vybavenie správne nainštalované a používané a aby sa vykonávala pravidelná údržba.
- Používajte schválenú ochranu dýchacích ciest. Dbajte na to, aby sa na pracovisku používali prostriedky na ochranu dýchacích ciest pred nebezpečnými materiálmi.
- Dbajte na to, aby bolo na pracovisku zabezpečené dostatočné prúdenie vzduchu.
- Ak je to možné, nasmerujte výfuk výrobku tak, aby pri používaní nevrátil do ovzdušia prach.

## Osobné ochranné prostriedky



**VÝSTRAHA:** Skôr než budete výrobok používať, prečítajte si nasledujúce výstrahy.

- Počas prevádzky musíte vždy používať schválené osobné ochranné prostriedky. Osobné ochranné vybavenie nevyklučuje riziko nehôd, ale môže znížiť účinky zranenia v prípade nehody. Ohľadom výberu správneho vybavenia sa poraďte so servisným predajcom.
- Používajte schválenú ochrannú prilbu.
- Používajte schválené chrániče sluchu. Dlhodobé vystavenie sa huku môže spôsobiť trvalé poškodenie sluchu. Ak používate chrániče sluchu, dávajte pozor na varovné signály alebo výkriky. Vždy si chrániče sluchu skladajte hneď, ako sa motor zastaví.
- Používajte schválené chrániče očí, aby ste znížili riziko poranenia spôsobeného odrazenými predmetmi. Ak používate ochranný štít, musíte tiež nosiť schválené ochranné okuliare. Schválené ochranné okuliare musia zodpovedať norme ANSI Z87.1 platnej v USA alebo norme EN 166 platnej v krajinách EÚ. Ochranné štíty musia vyhovovať norme EN 1731.
- Používajte odolné rukavice.
- Používajte schválenú ochranu dýchacích ciest. Pri používaní produktov ako napr. frézy, brúsky, vŕtačky, ktoré brúsia alebo tvarujú materiál, môže vznikáť prach a pary, ktoré môžu obsahovať nebezpečné chemikálie. Skontrolujte typ materiálu, ktorý chcete spracovať, a použite vhodnú dýchaciu masku.
- Noste priliehavý, odolný a pohodlný odev, v ktorom sa môžete voľne pohybovať. Pri rezaní vznikajú iskry, od ktorých sa môže vznietiť odev. Spoločnosť HUSQVARNA odporúča, aby ste nosili odev z ohňovzdornej bavlny alebo hrubej džínsoviny. Nenoste odev z takých materiálov ako nylon, polyester alebo umelý hodváb. Tieto materiály sa po zapálení roztavia a prilepia na kožu. Nenoste krátke nohavice.
- Používajte topánky s oceľovou špičkou a protišmykovou podrážkou.
- Vždy majte poruke lekárníčku.



- Z tlmíča výfuku alebo rezného kotúča môžu vyletovať iskry. Vždy majte k dispozícii nástroje na hasenie ohňa.

## Bezpečnostné zariadenia na výrobku

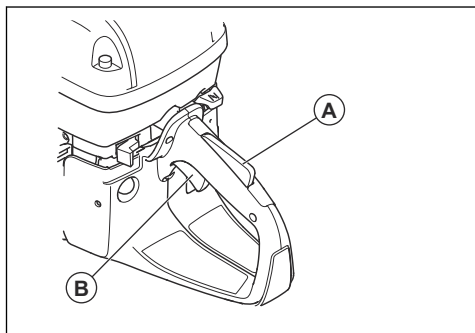


**VÝSTRAHA:** Skôr než budete produkt používať, prečítajte si nasledujúce výstrahy.

- Nepoužívajte produkt, ktorý má chybné bezpečnostné zariadenia.
- Pravidelne kontrolujte bezpečnostné zariadenia. Ak sú bezpečnostné zariadenia chybné, obráťte sa na autorizovaného servisného zástupcu spoločnosti HUSQVARNA.
- Bezpečnostné zariadenia neupravujte.
- Nepoužívajte produkt, ak sú ochranné dosky, ochranné kryty, bezpečnostné vypínače alebo iné ochranné zariadenia chybné alebo nie sú nainštalované.

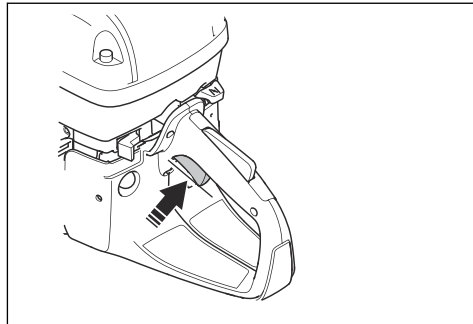
### Poistka páčky plynu

Poistka páčky plynu bráni náhodnému posunu páčky plynu. Ak uchopíte rukoväť rukou a stlačíte poistku páčky plynu (A), uvoľní sa páčka plynu (B). Keď uvoľníte rukoväť, páčka plynu aj poistka páčky plynu sa vrátia späť do svojej pôvodnej polohy. Táto funkcia zaisťuje páčku plynu v polohe voľnobežných otáčok.

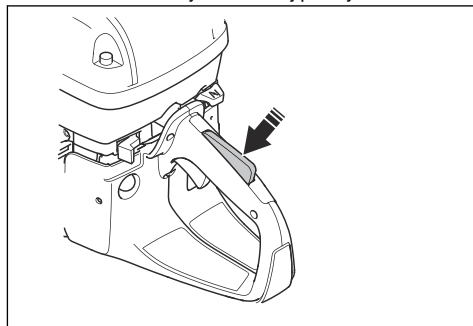


### Kontrola poistky páčky plynu

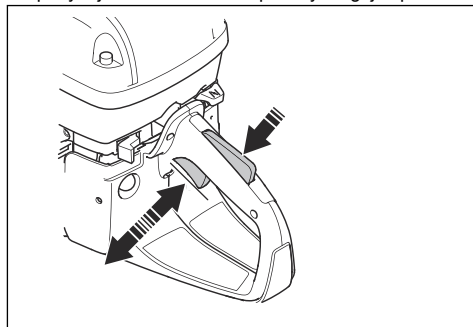
1. Uistite sa, že je páčka plynu zablokovaná v polohe voľnobehu, keď je poistka páčky plynu uvoľnená.



2. Stlačte poistku páčky plynu a uistite sa, že sa po uvoľnení vráti do východiskovej polohy.



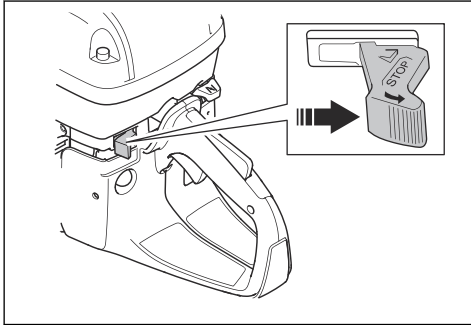
3. Skontrolujte, či sa páčka plynu a poistka páčky plynu pohybujú voľne a či vratné pružiny fungujú správne.



4. Naštartujte výrobok a pridajte plný plyn.
5. Uvoľníte páčku plynu a skontrolujte, či sa rezný kotúč zastaví a zostane stáť.
6. Ak sa rezný kotúč otáča v polohe voľnobehu, upravte voľnobežné otáčky. Pozrite si časť *Nastavenie voľnobežných otáčok na strane 141*.

### Kontrola vypínača

1. Naštartujte motor. Pozrite si časť *Spustenie výrobu so studeným motorom na strane 133*.
2. Presuňte vypínač štart/stop do polohy STOP. Motor musí zastaviť.

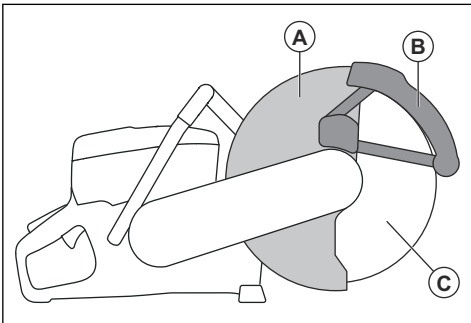


### Kryt rezného kotúča a kryt SmartGuard (voliteľné vybavenie)



**VÝSTRAHA:** Pred spustením výrobu skontrolujte, či sú kryt rezného kotúča a kryt SmartGuard správne pripevnené. Výrobok nepoužívajte, ak kryt rezného kotúča alebo kryt SmartGuard chýba, je poškodený alebo má praskliny.

Kryt rezného kotúča (A) a kryt SmartGuard (B) sa inštalujú nad rezný kotúč (C). Zabraňujú zraneniu, ak kúsky čepele alebo rezaný materiál odletujú v smere používateľa.



Kryt SmartGuard je pružinový a musí sa vždy voľne pohybovať a zasúvať do východiskovej polohy silou pružiny.

### Kontrola kotúča a krytu kotúča



**VÝSTRAHA:** Poškodený rezný kotúč môže spôsobiť poranenie.

1. Uistite sa, že je rezný kotúč správne nasadený a nejavi známky poškodenia.
2. Skontrolujte, či na kryte kotúča nie sú trhliny a či nie je poškodený.
3. Ak je kryt kotúča poškodený, vymeňte ho.

### Kontrola krytu SmartGuard

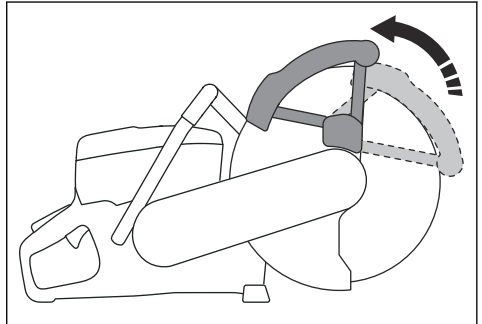


**VÝSTRAHA:** Poškodený kryt SmartGuard môže spôsobiť zranenie.



**VAROVANIE:** SmartGuard je plastový kryt a môže sa poškodiť teplom počas intenzívneho suchého rezania kovu so spájanými brúsnymi kotúčmi. Nevykonávajte suché rezanie kovu a medzi rezaniami nechajte produkt vychladnúť. Pre intenzívne rezanie kovu s SmartGuard odporúčame mokré rezanie spolu s vákuovo spájanými diamantovými kotúčmi, ako napríklad VARI-CUT FR3.

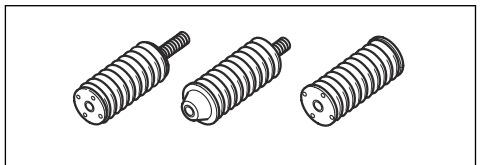
1. Skontrolujte, či na SmartGuard nie sú praskliny alebo poškodenie.
2. Skontrolujte, či sa SmartGuard pohybuje voľne bez prílišnej vôle a zasúva sa silou pružiny.



3. Ak sa kryt SmartGuard nezasunie ihneď po potlačení alebo ak je poškodený, vymeňte ho.

### Systém na tlmenie vibrácií

Produkt je vybavený systémom na tlmenie vibrácií, ktorý je určený na minimalizovanie vibrácií a ktorý uľahčuje jeho prevádzku. Systém produktu na tlmenie vibrácií znižuje prenos vibrácií medzi motorovou jednotkou/rezným zariadením a jednotkou rukoväte produktu.





## Kontrola systému na tlmenie vibrácií



**VÝSTRAHA:** Uistite sa, že motor je vypnutý a vypínač je v polohe STOP.

1. Uistite sa, že jednotky na tlmenie vibrácií nie sú poškodené ani deformované. V prípade poškodenia vymeňte antivibračné prvky.
2. Uistite sa, že sú jednotky na tlmenie vibrácií správne pripevnené k motoru a rukoväti.

## Tlmič výfuku

Tlmič výfuku slúži na udržovanie minimálnej hladiny hluku a na smerovanie výfukových plynov smerom od operátora.

Nepoužívajte produkt, ak tlmič výfuku chýba alebo je poškodený. Poškodený tlmič výfuku zvyšuje hladinu hluku a riziko požiaru.



**VÝSTRAHA:** Tlmič výfuku je veľmi horúci počas prevádzky, po nej a tiež počas behu motora na voľnobeh. Zachovávajte opatrosť v okolí horľavých materiálov alebo výparov, aby ste nespôsobili požiar.

## Kontrola tlmiča výfuku

- Pravidelne kontrolujte, či je tlmič výfuku správne pripevnený a či nie je poškodený.

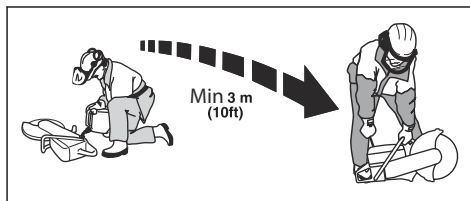
## Bezpečnosť paliva



**VÝSTRAHA:** Skôr než budete výrobok používať, prečítajte si nasledujúce výstrahy.

- Palivo je horľavé a jeho výpary sú výbušné. Pri manipulácii s palivom buďte opatrní, aby ste predišli zraneniu, požiaru a výbuchu.
- Do výrobku doplňajte palivo iba vonku, kde je dostatočné prúdenie vzduchu. Nevdychujte palivové výpary. Palivové výpary sú jedovaté a môžu poškodiť zdravie alebo spôsobiť požiar a výbuch.
- Nedávajte dolu uzáver palivovej nádrže a nedolievajte palivo, keď je motor spustený.
- Pred dotankovaním nechajte motor vychladnúť.
- V blízkosti paliva alebo motora nefajčite.
- Do blízkosti paliva alebo motora neumiestňujte horúce predmety.
- Nedoplňajte palivo v blízkosti zdroja iskier alebo otvoreného plameňa.
- Pred doplnením paliva pomaly otvorte veko palivovej nádrže a opatrne uvoľnite tlak.

- Palivo môže pri styku s pokožkou spôsobiť jej podráždenie. Pri kontakte pokožky s palivom umyte zasiahnuté miesto vodou a mydlom.
- Ak vylejete palivo na odev, okamžite sa prelečte.
- Veko palivovej nádrže pevne utiahnite. Ak nie je uzáver palivovej nádrže správne utiahnutý, vibrácie výrobku ho môžu uvoľniť a spôsobiť únik paliva a palivových výparov. Palivo a palivové výpary predstavujú nebezpečenstvo požiaru.
- Pred spustením výrobku ho presuňte do vzdialenosti aspoň 3 m/10 st od miesta dopĺňania paliva.



- Výrobok neštartujte, ak je na ňom rozliate palivo alebo olej. Odstráňte neželané palivo a olej a pred naštartovaním motora nechajte výrobok vyschnúť.
- Pravidelne kontrolujte výskyt netesností na motore. Ak je palivový systém netesný, neštartujte motor, kým sa netesnosť neopravia.
- Palivo uchovávajte iba v schválených nádobách.
- Pri uskladnení výrobku a paliva dbajte na to, aby palivo ani výpary z paliva nemohli spôsobiť poškodenie, požiar alebo výbuch.
- Palivo vypúšťajte vonku do schválenej nádoby a mimo zdrojov iskier a otvoreného plameňa.

## Bezpečnostné pokyny pre údržbu



**VÝSTRAHA:** Skôr než budete výrobok používať, prečítajte si nasledujúce výstrahy.

- Uistite sa, že motor je vypnutý a vypínač je v polohe STOP.
- Používajte osobné ochranné pomôcky. Pozrite si časť *Osobné ochranné prostriedky na strane 118*.
- Nepravidelná a nesprávne vykonaná údržba zvyšuje nebezpečenstvo poranenia a poškodenia výrobku.
- Vykonávajte len údržbu uvedenú v tomto návode na obsluhu. Všetky ostatné servisné úkony nechajte vykonať v autorizovanom servisnom stredisku.
- Výrobok nechajte pravidelne kontrolovať kvôli údržbe u schváleného servisného zástupcu spoločnosti HUSQVARNA.
- Vymeňte všetky poškodené, opotrebované alebo zlomené diely.
- Vždy používajte originálne príslušenstvo.

## Montáž

### Rezné kotúče



**VÝSTRAHA:** Pri montáži produktu vždy používajte ochranné rukavice.



**VÝSTRAHA:** Rezný kotúč môže prasknúť a spôsobiť poranenie obsluhy.



**VÝSTRAHA:** Pred použitím a okamžite po zasiahnutí nechceného objektu skontrolujte, či rezný kotúč nevykazuje známky prasklín, deformácie alebo nevyváženia v dôsledku chýbajúcich segmentov. Nepoužívajte poškodený rezný kotúč. Po nainštalovaní a kontrole rezného kotúča sa postavte spolu s okolostojacimi osobami mimo roviny rotujúceho rezného kotúča a nechajte elektrický nástroj bežať pri plnej rýchlosti bez záťaže asi jednu minútu.



**VÝSTRAHA:** Výrobca rezných kotúčov poskytuje upozornenia a odporúčania na používanie a správnu údržbu rezného kotúča. Tieto upozornenia sú priložené k reznému kotúču. Prečítajte si a dodržiavajte pokyny dodané s príslušným rezným kotúčom.

### Vyhovujúce rezné kotúče



**VÝSTRAHA:** Na betón a kov používajte len brúsne kotúče a diamantové kotúče. Nepoužívajte kotúče so zúbkovaním, ako sú kotúče na drevo do cirkulára alebo kotúče s karbidovými čepelovými doštičkami. Zvyšší sa riziko spätného nárazu a karbidové čepelové doštičky sa môžu odtrhnúť a vymrštiť veľkou rýchlosťou. To môže spôsobiť vážne poranenie alebo usmrtenie.



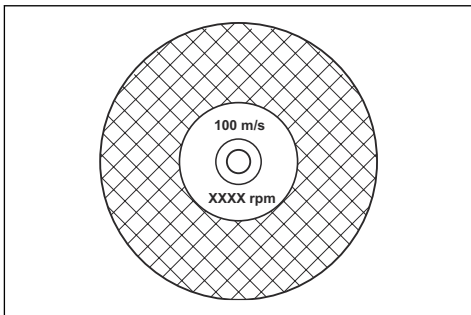
**VÝSTRAHA:** Rezný kotúč nikdy nepoužívajte na rezanie iných materiálov, ako sú tie, na ktoré bol určený.



**VÝSTRAHA:** Používajte iba rezné kotúče, ktoré sú v súlade s vnútroštátnymi alebo regionálnymi predpismi, napríklad EN12413, EN13236 alebo ANSI B7.1.



**VÝSTRAHA:** Nepoužívajte rezný nôž s menovitými otáčkami nižšími ako sú menovité otáčky výrobku. Menovité otáčky rezného kotúča sú vyznačené na reznom kotúči a menovité otáčky výrobku sú vyznačené na kryte noža.

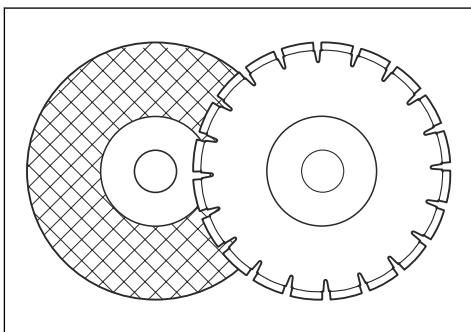


**Poznámka:** Mnoho rezných kotúčov, ktoré je možné pripojiť k tomuto výrobku, je určených pre stacionárne píly. Menovité otáčky týchto rezných kotúčov sú pre tento výrobok príliš nízke.



**VAROVANIE:** Nepoužívajte rezné kotúče s hrúbkou, ktorá prekračuje maximálnu odporúčanú hrúbku. Pozrite si časť *Technické údaje na strane 144*.

- Rezné kotúče vyhovujúce tomuto výrobku sú dostupné v dvoch základných modeloch: lepené brúsne kotúče a diamantové kotúče.



- Uistite sa, že rezný kotúč má správny rozmer stredového otvoru pre nainštalované puzdro hriadeľa.

## Vibrácie rezného kotúča



**VAROVANIE:** Ak pri používaní produktu vyvíjate príliš veľkú silu, rezný kotúč sa môže veľmi zohriať, ohnúť a spôsobiť vibrácie. Pri používaní výrobku vyvíjate menšiu silu. Ak vibrácie neprestávajú, rezný kotúč vymeňte.

## Rezné kotúče z lepeného brúsneho materiálu



**VÝSTRAHA:** Rezné kotúče z lepeného brúsneho materiálu nepoužívajte s vodou. Vlhkosť znižuje pevnosť rezného kotúča z lepeného brúsneho materiálu a rezný kotúč sa môže zlomiť a spôsobiť zranenie.

Lepený brúsny kotúč na rezanie je vyrobený z malých brúsnych zŕn spojených organickým alebo spekaným spojivom, ktoré je formované textilnými výstuhami, ktoré bránia zlomeniu rezného kotúča pri vysokorychlostnej prevádzke.

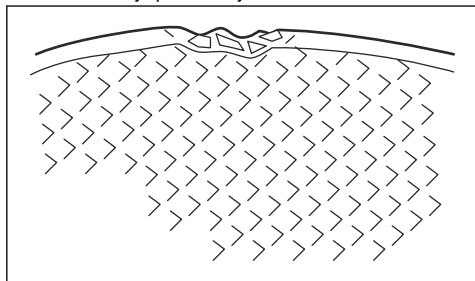
## Lepené brúsne rezné kotúče na rôzne materiály

**Poznámka:** Uistite sa, že na rezanie koľajníc používate správny rezný kotúč.

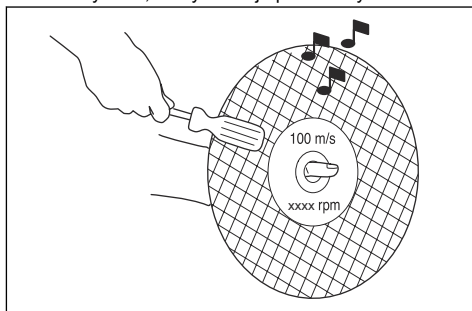
Typ noža	Materiál
Kotúč na betón	Betón, asphalt, murivo, liatina, hliník, meď, mosadz, káble, guma a plast.
Kotúč na kov	Oceľ, legovaná oceľ a ostatné tvrdé kovy.
Rezný kotúč na rezanie koľajníc	Koľajnica

## Kontrola rezného kotúča z lepeného brúsneho materiálu

- Skontrolujte, či na reznom kotúči nie sú praskliny alebo či nie je poškodený.



- Zaveste rezný kotúč na svoj prst a zľahka udríte rezný kotúč skrutkovačom. Ak nebudete počuť zreteľný zvuk, rezný kotúč je poškodený.



## Diamantové kotúče

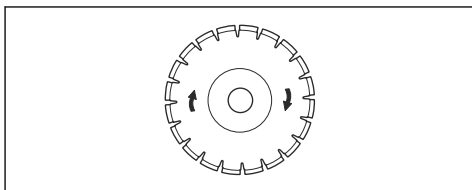


**VÝSTRAHA:** Diamantové kotúče sa pri používaní výrazne zahrievajú. Príliš horúci diamantový kotúč poskytuje nedostatočný výkon, má za následok poškodenie kotúča a predstavuje bezpečnostné riziko.



**VÝSTRAHA:** Nepoužívajte diamantové kotúče na rezanie plastov. Horúci diamantový kotúč môže plast roztaviť, v dôsledku čoho môže dôjsť k spätnému nárazu.

- Diamantové kotúče majú oceleové jadro so segmentmi, ktoré sú vyrobené z priemyselných diamantov.
- Diamantové kotúče sú ideálne na prácu s murivom, spevneným betónom a kameňom.
- Skontrolujte, či sa diamantový kotúč sa otáča v smere šípok na diamantovom kotúči.



- Vždy používajte ostrý diamantový kotúč.
- Diamantové kotúče sa môžu utopiť, ak sa používa nesprávny tlak pri rezaní alebo ak sa režu materiály, ako je napríklad tvrdý železobetón. Tupý diamantový kotúč sa pri používaní zohreje, čo vedie k vypadávaniu diamantových segmentov.

## Ostrenie rezného kotúča

**Poznámka:** Na dosiahnutie čo najlepších výsledkov rezania používajte ostrý rezný kotúč.

- Rezný kotúč nabrúste rezaním mäkkého materiálu, napríklad pieskovca alebo tehly.

### Diamantové kotúče na rezanie za mokra

- Diamantové kotúče na mokré rezanie sa musia používať s vodou.
- Voda znižuje teplotu rezného kotúča, zvyšuje jeho životnosť a znižuje množstvo prachu počas prevádzky.
- Pri mokrom rezaní bezpečne zhromažďujte odpadovú vodu.

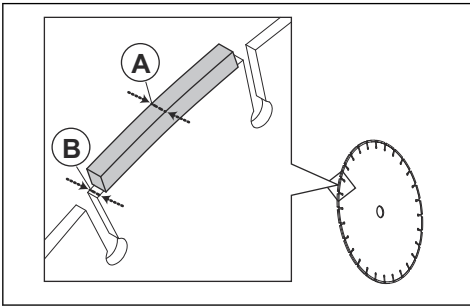
### Diamantové kotúče na suché rezanie

- Diamantové kotúče na suché rezanie si vyžadujú v okolí rezného kotúča dostatočné prúdenie vzduchu, ktoré pomáha znižovať teplotu. Z tohto dôvodu sa odporúča používať diamantové kotúče na suché rezanie len na prerušovanú prevádzku. Po niekoľkých sekundách prevádzky musíte nechať diamantový kotúč, aby sa voľne otáčal bez kontaktu s rezaným materiálom. Umožnite tak, aby vzduch prúdiaci okolo kotúča znížil teplotu diamantového kotúča.

### Diamantový kotúč – bočná vôľa



**VÝSTRAHA:** Určité rezné podmienky alebo nekvalitné kotúče môžu spôsobovať nadmerné opotrebovanie na bočných stranách segmentov. Diamantový segment (A) musí byť širší ako rezný kotúč (B). Tým sa zabráni zaseknutiu v reznej drážke a spätnému nárazu. Pozrite si časť *Spätný náraz na strane 127*.



**VAROVANIE:** Určité rezné podmienky a opotrebované kotúče môžu spôsobovať zvýšené opotrebovanie na bočných stranách segmentov. Kotúč vymeňte ešte pred opotrebovaním.

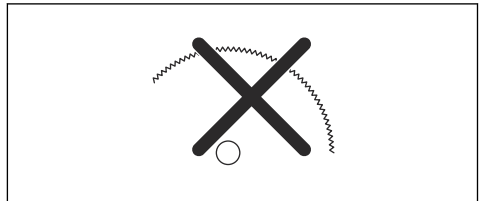
## Ozubené kotúče



**VÝSTRAHA:** Nikdy nepoužívajte ozubené kotúče, ako sú napr. rezné kotúče na drevo, kotúče do cirkulára, kotúče s karbidovými hrotmi atď. Existuje výrazne zvýšené riziko spätného nárazu a hroty sa môžu odtrhnúť a vymrštiť veľkou rýchlosťou. Nedbalosť môže mať za následok vážne zranenie osôb alebo dokonca ich smrť.



**VÝSTRAHA:** Podľa vládneho nariadenia sa vyžaduje použitie iného typu ochranného krytu pre kotúče s karbidovými hrotmi, ktorý nie je k dispozícii s rozbrusovacími pilami – 360 stupňový ochranný kryt. Rozbrusovacie pily (táto píla) používajú diamantové kotúče s iným ochranným systémom, ktorý neposkytuje ochranu pred hroziacim nebezpečenstvom pri použití kotúčov na rezanie dreva.



Používanie kotúčov s karbidovými hrotmi s touto rozbrusovacou pilou je porušením pracovných bezpečnostných predpisov.

Pri živelných pohromách a v naliehavých situáciách, napríklad pri hasení požiaru alebo pri záchranných operáciách, ktoré vykonávajú rôzne dobre vycvičené verejné záchranné zložky alebo profesionálni záchranári (požiarnici), si je spoločnosť Husqvarna vedomá toho, že v niektorých núdzových situáciách môžu používať túto rozbrusovaciu pílu s kotúčmi s karbidovými hrotmi kvôli schopnosti kotúčov s karbidovými hrotmi rezať rôzne typy prekážok a materiálov v situácii, kedy nie je čas na výmenu kotúča alebo stroja. Pri používaní rozbrusovacej pily nezabúdajte, že kotúče s karbidovými hrotmi sú pri nesprávnom používaní náchylnejšie na spätný náraz ako diamantové kotúče. Kotúče s karbidovými hrotmi môžu taktiež vymršťovať čiastočky materiálu do okolia.

Z týchto dôvodov by sa rozbrusovacia píla nikdy nemala používať s kotúčmi s karbidovými hrotmi, okrem použitia dobre vycvičenými verejnými profesionálnymi záchranármi, ktorí sú si vedomí rizika spojeného s takýmto použitím, a to iba v spomínaných naliehavých situáciách, kedy sú iné stroje pri hasení požiaru alebo záchranných operáciách neúčinné alebo neefektívne. Ak nejde o záchrannú operáciu, rozbrusovacia píla vybavená kotúčom s karbidovými hrotmi by sa nikdy nemala používať na rezanie dreva.

## Kontrola hriadeľa vretena a podložiek príruby



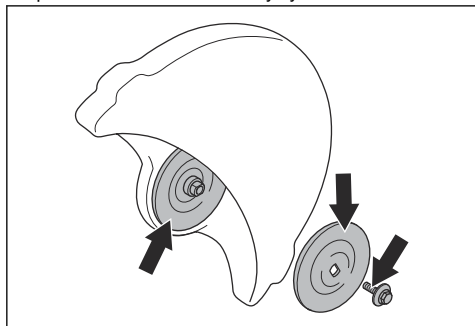
**VAROVANIE:** Používajte len podložky príruby HUSQVARNA s minimálnym priemerom 105 mm/4,1 palca.



**VÝSTRAHA:** Nepoužívajte poškodené, opotrebované alebo znečistené podložky príruby. Používajte len podložky príruby rovnakých rozmerov. Nesprávne podložky príruby môžu spôsobiť poškodenie alebo uvoľnenie rezného kotúča.

Pri výmene rezného kotúča skontrolujte hriadeľ vretena a podložky príruby.

1. Uistite sa, že závit na hriadeľ vretena nie sú poškodené. Poškodené diely vymeňte.



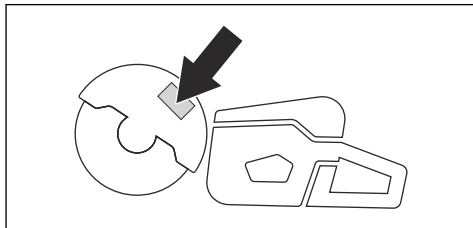
2. Uistite sa, že kontaktné plochy na reznom kotúči a podložkách príruby nie sú poškodené. Poškodené diely vymeňte.
3. Skontrolujte, či sú podložky príruby čisté a majú správny rozmer.
4. Skontrolujte, či sa podložky príruby na hriadeľ vretena voľne pohybujú.

## Kontrola čepelí puzdra hriadeľa

Puzdrá hriadeľa sa používajú na upevnenie produktu k stredovému otvoru rezného kotúča. Produkt sa dodáva s jedným z nasledujúcich dvoch typov puzdiel hriadeľa:

- Puzdro hriadeľa, ktoré možno otočiť na druhú stranu a možno ho použiť na stredové otvory s priemerom 20 mm/0,79 palca alebo 25,4 mm/1 palec.
- Puzdro hriadeľa s priemerom 25,4 mm/1 palec.

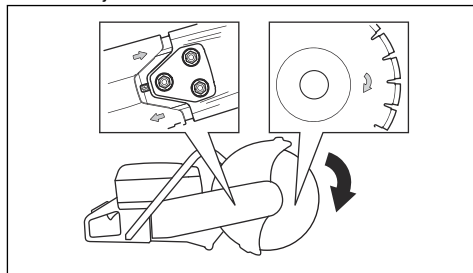
- Štítok na kryte rezného kotúča uvádza nainštalované puzdro hriadeľa a špecifikácie týkajúce sa vhodných rezných kotúčov.



- Uistite sa, že rozmer stredového otvoru rezného kotúča sa zhoduje s nainštalovaným puzdom hriadeľa. Priemer stredového otvoru je vytlačený na reznom kotúči.
- Používajte len puzdrá hriadeľa značky HUSQVARNA.

## Kontrola smeru otáčania rezného kotúča

1. Nájdite šípky na zadnom chrániči remeňa, ktoré zobrazujú smer otáčania hriadeľa vretena.



2. Nájdite šípky na reznom kotúči, ktoré zobrazujú smer otáčania rezného kotúča.
3. Uistite sa, že sú šípky na reznom kotúči a šípky na hriadeľ vretena umiestnené v rovnakom smere.

## Montáž rezného kotúča



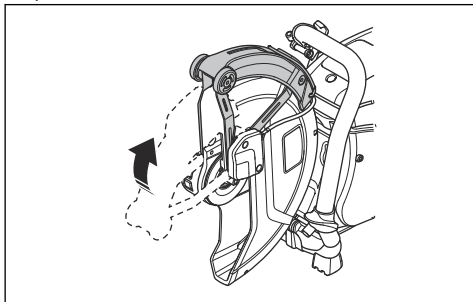
**VÝSTRAHA:** Uistite sa, že motor je vypnutý a vypínač je v polohe STOP.



**VÝSTRAHA:** Pri montáži produktu vždy používajte ochranné rukavice.

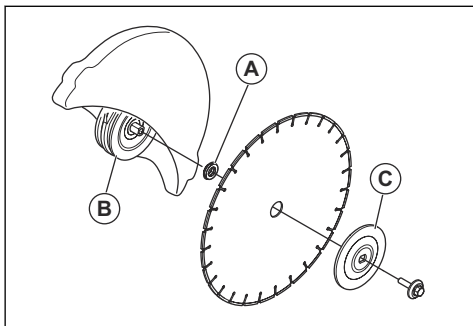
1. Skontrolujte podložky príruby a hriadeľ vretena. Pozrite si časť *Kontrola hriadeľa vretena a podložiek príruby na strane 125*.

2. Kryt SmartGuardpotlačte dozadu a držte v zasunutej polohe.

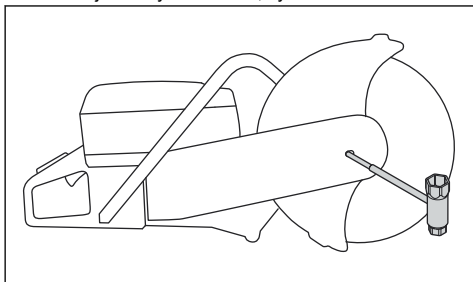


**Poznámka:** Tento krok platí len pre model K 970 SmartGuard.

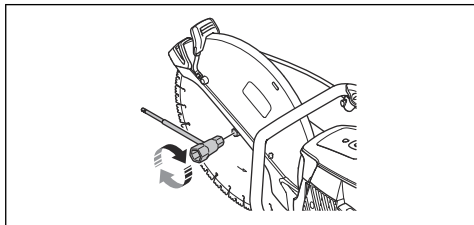
3. Umiestnite rezný kotúč na puzdro hriadeľa (A) medzi vnútornú podložku príruby (B) a podložku príruby (C). Otáčajte podložku príruby, kým sa nezaistí na hriadeľ.



4. Vložte nástroj do otvoru v prednom chrániči remeňa a otáčajte rezným kotúčom, kým sa hriadeľ nezaistí.



5. Uťahnite skrutku rezného kotúča momentom 25 Nm/ 18,5 ft-lb.



## Otočenie reznej hlavy (K 970 III, K 970 III Rescue)



**VÝSTRAHA:** Postup rezania s otočenou reznou hlavou používajte len v prípade, že nie je možné použiť štandardný postup.

Produkt je vybavený otočiteľnou reznou hlavou, ktorá umožňuje rezať v blízkosti steny alebo na úrovni zeme. Postup rezania s otočenou reznou hlavou používajte len v prípade, že nie je možné použiť štandardný postup. Ak dôjde k spätnému nárazu, keď je rezná hlava otočená, produkt je ťažšie ovládateľný. Vzďialenosť medzi rezným kotúčom a stredom produktu je väčšia, čo znamená, že rukoväť a rezný kotúč nie sú zarovnané. Tieto podmienky negatívne ovplyvňujú vyváženie produktu, čo sťažuje držanie produktu v prípade, že sa rezný kotúč zasekne alebo uviazne v zóne spätného nárazu. Pozrite si časť *Spätný náraz na strane 127*.

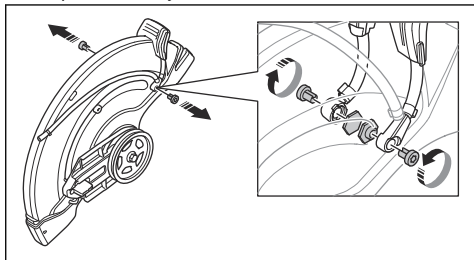


**VÝSTRAHA:** Uistite sa, že motor je vypnutý a vypínač je v polohe STOP.

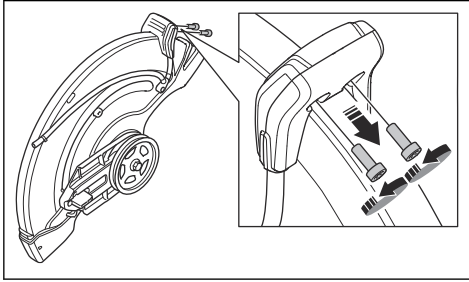


**VÝSTRAHA:** Pri montáži výrobku vždy používajte ochranné rukavice.

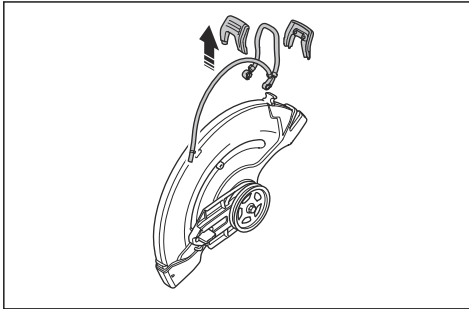
1. Odstráňte rezný kotúč, predný kryt remeňa a reznú hlavu. Pozrite si kroky 1 – 5 v časti *Výmena hnacieho remeňa na strane 138*.
2. Odskrutkujte 2 skrutky a matice, ktoré pridržiavajú rozprašovaciu dýzu.



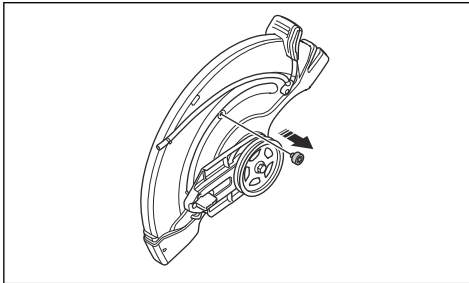
3. Odskrutkujte 2 skrutky z nastavovacej rukoväte pre kryt rezného kotúča.



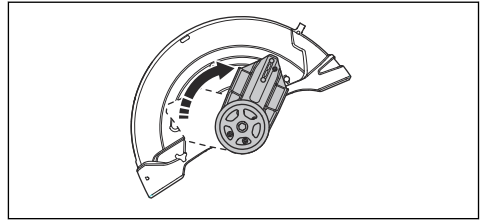
4. Odstráňte nastavovaciu rukoväť pre kryt kotúča.



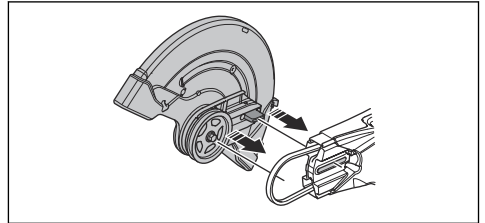
5. Odstráňte zarážku.



6. Posuňte kryt ložiska a nainštalujte zarážku.



7. Nainštalujte zarážku.  
8. Nainštalujte hnací remeň na opačnú stranu.



9. Nainštalujte reznú hlavu a kryt hnacieho remeňa, pozrite si časť *Výmena hnacieho remeňa na strane 138*.  
10. Nainštalujte rozprašovací dýzu a rezný kotúč v opačnom poradí, v akom boli odstránené.

## Prevádzka

### Úvod



**VÝSTRAHA:** Pred používaním výrobku si prečítajte kapitolu o bezpečnosti a uistite sa, že rozumiete informáciám, ktoré sa v nej uvádzajú.

vážne alebo dokonca smrteľné zranenie. Je nevyhnutné, aby ste ešte pred použitím produktu porozumeli tomu, čo spôsobuje spätný náraz a ako sa mu vyhnúť.

### Spätný náraz

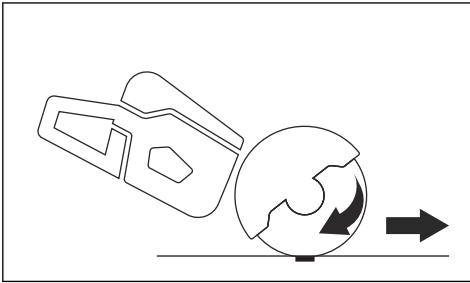


**VÝSTRAHA:** Spätné nárazy sú náhle a môžu byť veľmi prudké. Rozbrusovacia píla môže byť rotačným pohybom odhodaná vzad smerom na používateľa a spôsobiť

Spätný náraz je náhly prudký pohyb smerom nahor, ku ktorému môže dôjsť, keď sa kotúč zasekne alebo uviazne v zóne spätného nárazu. Väčšina spätných nárazov je malá a nepredstavuje väčšie nebezpečenstvo. Avšak, spätný náraz môže byť aj veľmi prudký a rotačným pohybom môže odhodiť rozbrusovaciu pílu dozadu smerom na používateľa a spôsobiť vážne alebo dokonca smrteľné zranenie.

## Reakčná sila

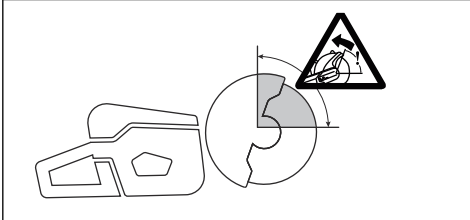
Pri rezaní je vždy prítomná reakčná sila. Táto sila ťahá produkt opačným smerom, ako je smer otáčania kotúča. Väčšinu času je táto sila nepodstatná. Ak sa kotúč zasekol alebo uviazol, bude reakčná sila veľmi silná a môžete stratiť kontrolu nad rozbrusovacou pilou.



Nikdy nepohybujte výrobkom, keď sa rezné zariadenie otáča. Gyroskopické sily môžu zabrániť zamýšľanému pohybu.

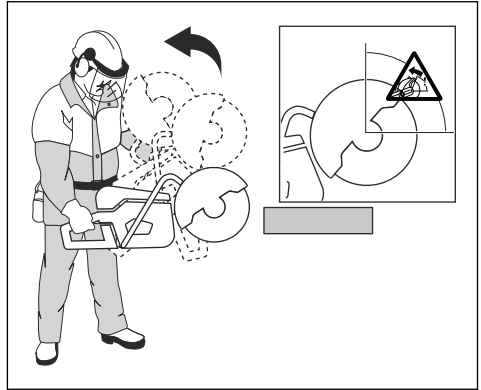
## Zóna spätného nárazu

Nikdy nepoužívajte zónu spätného nárazu kotúča na rezanie. Ak sa kotúč zasekol alebo uviazol v zóne spätného nárazu, reakčná sila rotačným pohybom vyhodí rozbrusovaciu pílu dozadu smerom na používateľa a môže spôsobiť vážne alebo dokonca smrteľné zranenie.



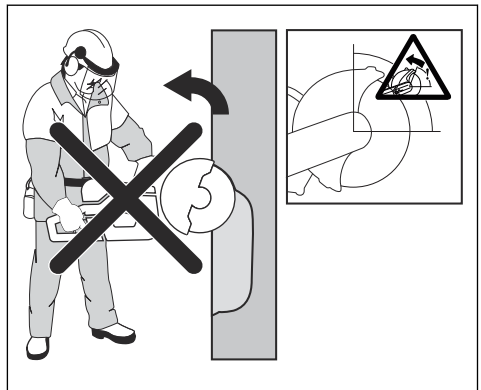
## Rotačný spätný náraz

K spätnému nárazu dôjde, keď sa rezný kotúč nepohybuje voľne v zóne spätného nárazu.



## Stúpajúci spätný náraz

Ak sa na rezanie použije zóna spätného nárazu, reakčná sila bude viesť kotúč von z rezu. Nepoužívajte zónu spätného nárazu. Používajte spodný kvadrant kotúča, aby ste predišli stúpajúcemu spätnému nárazu.

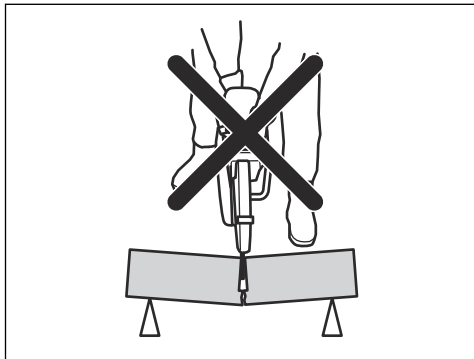


## Spätný náraz pri uviaznutí kotúča

Uviaznutie nastane vtedy, keď sa rez uzatvorí a kotúč uviazne. Ak sa kotúč zasekol alebo uviazol, bude



reakčná sila veľmi silná a môžete stratiť kontrolu nad rozbrusovacou pilou.



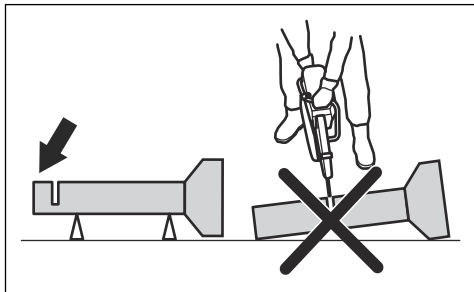
Ak sa kotúč zasekol alebo uviazol v zóne spätného nárazu, reakčná sila rotačným pohybom vyhodí rozbrusovaciu pílu dozadu smerom na používateľa a môže spôsobiť vážne alebo dokonca smrteľné zranenie. Dávajte pozor na potenciálny pohyb obrobku. Ak obrobok nie je pevne podopretý a pri rezaní sa posunie, mohol by zovrieť kotúč a spôsobiť spätný náraz.

### Rezanie potrubia

Pri rezaní potrubí treba byť mimoriadne opatrný. Ak potrubie nie je správne podopreté a rez nezostane počas rezania otvorený, kotúč sa môže zaseknúť. Dávajte si mimoriadny pozor pri rezaní potrubia s rozšíreným koncom alebo potrubia vo výkope, ktoré by mohli, ak nie sú dobre podložené, poklesnúť a zovrieť kotúč.

Ak umožníte potrubiu, aby kleslo a uzavrelo rez, zovrie kotúč v zóne spätného nárazu a môže sa vyvinúť prudký spätný náraz. Ak je potrubie riadne podopreté, koniec potrubia bude klesať, rez sa bude otvárať a nedôjde k zovretiu kotúča.

Potrubie zaistíte, aby sa počas rezania nehýbalo ani neprevälovalo. Dbajte na to, aby sa rez otvoril a nedošlo tak k zovretiu kotúča.



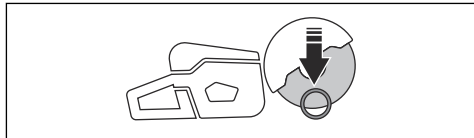
### Rezanie menších potrubí



**VÝSTRAHA:** Ak sa kotúč zasekne v zóne spätného nárazu, vytvorí prudký spätný náraz.

Ak je potrubie menšie ako maximálna rezná hĺbka produktu, rezanie sa môže vykonať v 1 kroku od vrchu po spodok.

- Rozrežte potrubie od vrchu po spodok.



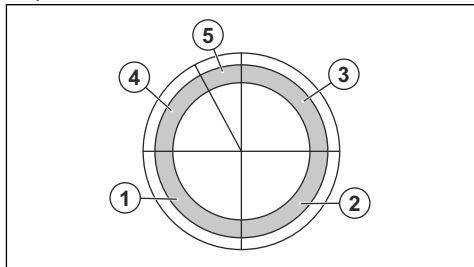
### Rezanie väčších potrubí



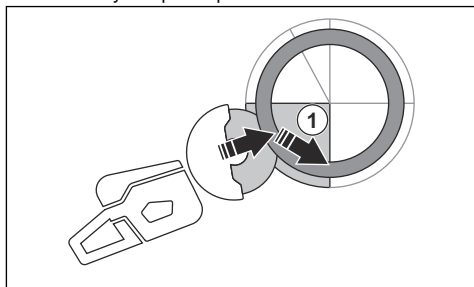
**VÝSTRAHA:** Ak sa kotúč zasekne v zóne spätného nárazu, vytvorí prudký spätný náraz.

Ak je potrubie väčšie ako maximálna rezná hĺbka výrobku, a nie je možné ho otočiť, rezanie sa musí vykonať v 5 krokoch.

- Rozdeľte potrubie na 5 častí. Označte si tieto časti a líniu rezu. Narežte plytkú vodiacu drážku okolo potrubia.



- Rozrežte tieto časti v 5 krokoch, v smeroch rezania zobrazených šípkami pri každom kroku.



## Predchádzanie spätnému nárazu



**VÝSTRAHA:** Vyhnajte sa situáciám, pri ktorých dochádza k spätnému nárazu. Pri používaní rozbrusovacej píly zachovajte opatnosť a dbajte na to, aby sa kotúč nikdy nezasekol v zóne spätného nárazu.



**VÝSTRAHA:** Pri vkladaní kotúča do existujúceho rezu postupujte opatrne.

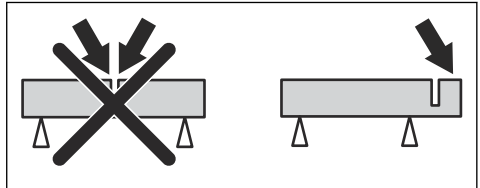


**VÝSTRAHA:** Zabezpečte, aby sa obrobok počas rezania nehýbal.



**VÝSTRAHA:** Spätný náraz a s ním spojené riziká môžete znížiť iba vy a správne pracovné techniky.

- Obrobok vždy podoprite tak, aby rez zostal počas rezania stále otvorený. Keď je rez otvorený, nehrozí žiadny spätý náraz. Ak sa rez zatvorí a spôsobí zaseknutie kotúča, existuje nebezpečenstvo spätného nárazu.



## Základné pracovné techniky



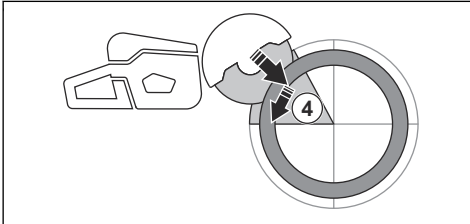
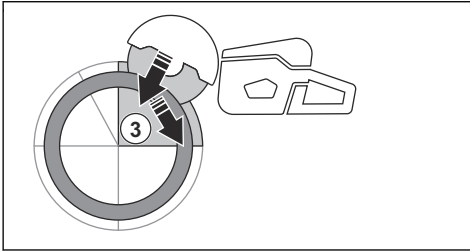
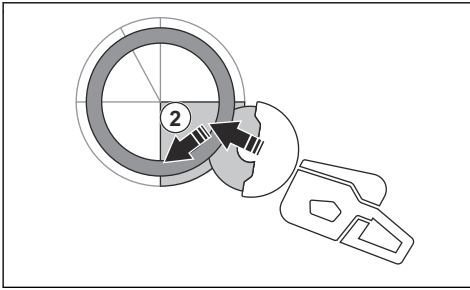
**VÝSTRAHA:** Neťahajte výrobok na jednu stranu. Môže to brániť voľnému pohybu rezného kotúča. Rezný kotúč môže prasknúť a spôsobiť poranenie obsluhujúceho pracovníka alebo osôb v okolí.



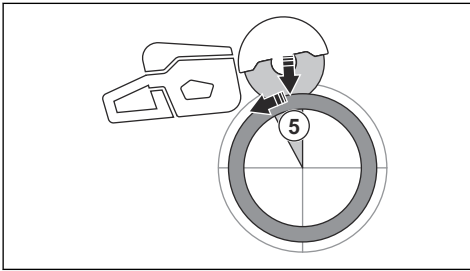
**VÝSTRAHA:** Nepoužívajte bočné strany rezného kotúča na brúsenie. Rezný kotúč môže prasknúť a spôsobiť poranenie obsluhujúceho pracovníka alebo osôb v okolí. Používajte iba rezný okraj.



**VÝSTRAHA:** Uistite sa, že je rezný kotúč správne nainštalovaný a nejaví známky poškodenia.



- Urobte konečný rozdeľujúci rez z vrchu potrubia ťahaním dozadu, bez zapojenia hornej štvrtiny kotúča. Nastavte kotúč do úplne prednej pozície pre maximálnu ochranu.



**VÝSTRAHA:** Ak je potrubie správne podopreté, nemalo by zavrieť kotúč, keď sa rozdelí v časti 5. Dávajte však pozor, ak je kotúč zavretý pri konečnom rozrezaní. Ak je kotúč zavretý v nižšej časti, výrobok môžete potiahnuť dopredu smerom od obsluhy, čo bude lepšie, ako keby malo dôjsť k rotačnému spätnému nárazu.

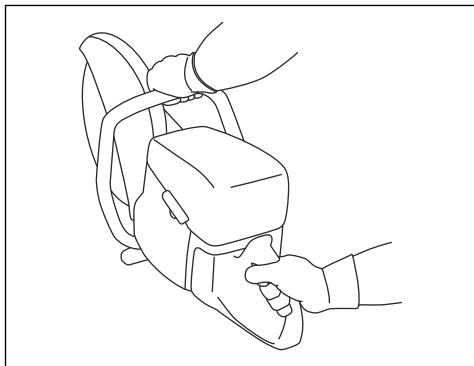


**VÝSTRAHA:** Pred rezaním v existujúcej drážke vytvorenej iným kotúčom sa uistite, že drážka nie je užšia ako kotúč, pretože môže dôjsť k obmedzeniu pohybu v reznej drážke a spätnému nárazu.

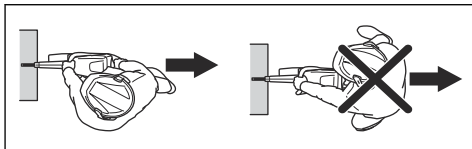


**VÝSTRAHA:** Pri rezaní kovových materiálov sa vytvárajú iskry, ktoré môžu spôsobiť požiar. Produkt nepoužívajte v blízkosti horľavých materiálov alebo plynov.

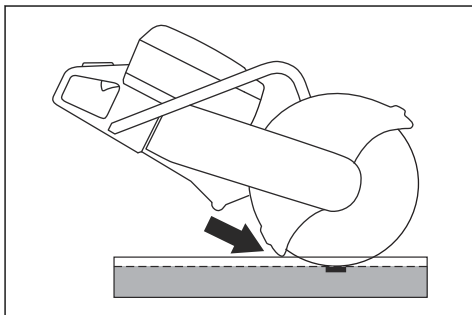
- Produkt je určený na rezanie s použitím rezných kotúčov z lepeného brúsneho materiálu alebo diamantových kotúčov navrhnutých pre vysokorýchlostné ručné produkty. Produkt sa nesmie používať s iným typom kotúčov alebo na iné typy rezania.
- Skontrolujte a uistite sa, že na rezanie daného materiálu používate správny rezný kotúč. Pokyny nájdete v časti *Vyhovujúce rezné kotúče na strane 122*.
- Nepokúšajte rezať azbestové materiály.
- Keď je motor naštartovaný, udržiavajte bezpečnú vzdialenosť od rezného kotúča. Otáčajúci sa kotúč sa nepokúšajte zastaviť žiadnou časťou tela. Keď je motor naštartovaný, udržiavajte bezpečnú vzdialenosť od rezného kotúča.
- Po uvoľnení páčky plynu sa rezný kotúč ešte chvíľu otáča. Pred presúvaním alebo odkladaním produktu sa uistite, že sa rezný kotúč zastavil. Ak potrebujete rezný kotúč rýchlo zastaviť, zľahka sa rezným kotúčom dotknite tvrdého povrchu.
- Výrobok neprenášajte, keď je zapnutý motor.
- Produkt držte obidvomi rukami. Produkt držte pevne, pričom prstami úplne obopínajte plastové rukoväte s izoláciou. Pravou rukou musíte držať zadnú rukoväť a ľavou rukou prednú rukoväť. Tento typ držania musia používať všetci pracovníci obsluhy. Rozbrusovacia píly nepoužívajte len 1 rukou.



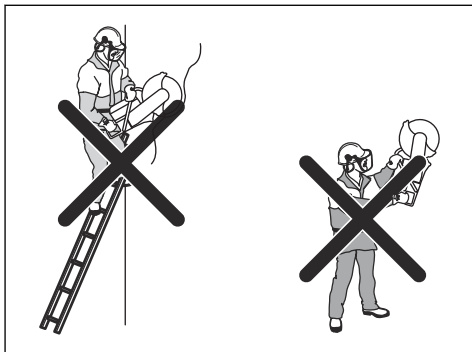
- Stojte paralelne vzhľadom na rezný kotúč. Nikdy nestojte priamo za kotúčom. V prípade spätného nárazu sa píla bude pohybovať v rovine kotúča.



- Nevzdľahuje sa od výrobku, keď je zapnutý motor. Pred ponechaním výrobku bez dozoru vypnite motor a uistite sa, že nehrozí riziko náhodného naštartovania.
- Pomocou nastavovacej rukoväte krytu rezného kotúča zarovnajte zadnú časť krytu s obrobkom. Rozstrekovaná kvapalina a iskry z rezaného materiálu sa zachytávajú v kryte a odvádzajú preč od obsluhy. Pri prevádzke produktu musia byť vždy nainštalované kryty rezného zariadenia.

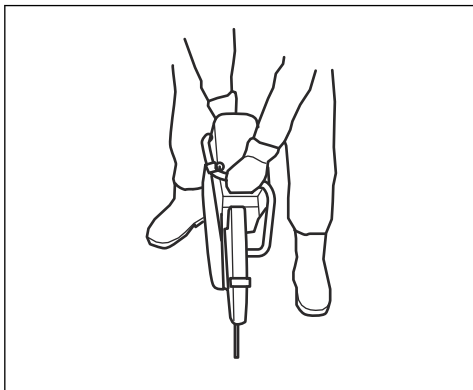


- Na rezanie nepoužívajte zónu spätného nárazu kotúča. Pokyny nájdete v časti *Zóna spätného nárazu na strane 128*.
- Nezačínajte prácu s produktom, ak pracovná oblasť nie je prázdna a ak nemáte pevný postoj.
- Nerežte nad úrovňou ramien.
- Nepoužívajte produkt z rebríka. Ak máte rezať nad výškou ramien, pomôžte si plošinou alebo lešením. Nenahŕajte sa príliš ďaleko.

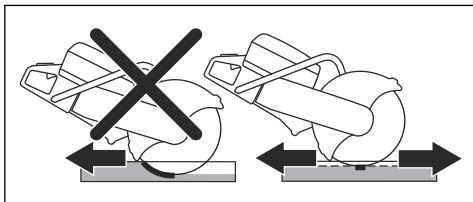


- Stojte v pohodlnej vzdialenosti od obrobku.

- Uistite sa, že pri spúšťaní motora sa môže rezný kotúč voľne pohybovať.
- Rezný kotúč používajte s miernym pritlakom pri vysokých otáčkach (plný plyn). Udržiavajte maximálne otáčky, kým nie je rez dokončený.
- Nechajte pracovať výrobok. Pri rezaní nevyvíjajte na rezný kotúč tlak.
- Posúvajte produkt nadol v jednej línii s kotúčom. Tlak zo strany môže poškodiť kotúč a spôsobiť veľmi nebezpečnú situáciu.



- Pohybnúť kotúčom pomaly dopredu a dozadu, aby ste vytvorili malú kontaktnú plochu medzi kotúčom a rezaným materiálom. Znížite tak teplotu kotúča a zabezpečíte efektívne rezanie.



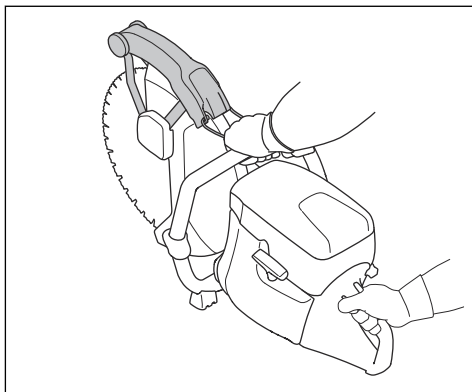
## Základné techniky práce s K 970 SmartGuard



**VÝSTRAHA:** Funkciou krytu SmartGuard je deaktivovanie, ak sa kryt SmartGuard manuálne zasunie. Kryt SmartGuard vysuňte manuálne len v prípade, ak musíte a nehrozí nebezpečenstvo spätného nárazu.

Kryt SmartGuard poskytuje väčšie zabezpečenie rezného kotúča. Takto sa znižuje nebezpečenstvo dotyku rezného kotúča v prípade spätného nárazu.

- Kryt SmartGuard môžete manuálne zasunúť pomocou rukoväte krytu SmartGuard.
- Držte rukoväť krytu SmartGuard prstom ľavej ruky a zároveň ostatnými prstami držte prednú rukoväť.



## Zníženie prachu počas prevádzky

Tento produkt je vybavený súpravou na mokré rezanie, ktorá počas prevádzky pomáha znižovať uvoľňovanie prachu do vzduchu. Súprava na mokré rezanie má nízku spotrebu vody.

- Ak je to možné, používajte rezné kotúče na mokré rezanie chladené vodou. Pozrite si časť *Rezné kotúče na strane 122*.
- Prietok vody sa upravuje pomocou ventilu. Pri rôznych druhoch úloh sa správny prietok líši.
- Skontrolujte správny tlak vody. Pozrite si časť *Technické údaje na strane 144*. Ak sa hadica na vodu pri zdroji zásobovania odpojí, tlak dodávanej vody môže byť príliš vysoký.

## Palivo

Tento výrobok má dvojtaktný motor.



**VAROVANIE:** Nesprávny typ paliva môže poškodiť motor. Používajte zmes benzínu a dvojtaktného oleja.

## Dvojtaktný olej

- Na dosiahnutie najlepších výsledkov používajte dvojtaktný olej HUSQVARNA.
- Ak nemáte k dispozícii dvojtaktný olej HUSQVARNA, môžete použiť iný dvojtaktný olej vysokej kvality, ktorý je určený pre vzduchom chladené motory. S výberom správneho oleja vám poradí váš servisný predajca.



**VAROVANIE:** Nepoužívajte olej pre dvojtaktné motory určený pre vodu chladené motory, niekedy označovaný aj ako olej pre lodné motory. Nepoužívajte oleje určené pre štvortaktné motory.

## Namiešané palivo

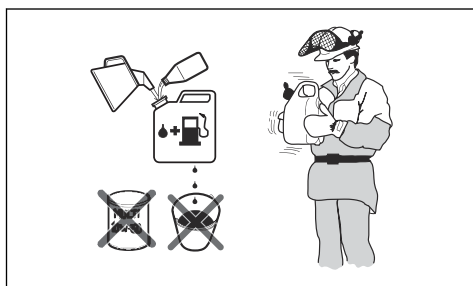
- Na dosiahnutie najlepšieho výkonu a maximalizáciu životnosti motora použite namiešané alkylátové palivo HUSQVARNA. Toto palivo obsahuje v porovnaní s bežným palivom menej škodlivých látok, čo znižuje objem škodlivých výfukových plynov. Množstvo zvyškov po spaľovaní je pri tomto palive nižšie, čo udržiava komponenty motora čistejšie.

## Vytvorenie zmesi benzínu a oleja pre dvojtaktné motory

Benzín, liter	Olej pre dvojtaktné motory, liter
	<b>2 % (50:1)</b>
5	0,10
10	0,20
15	0,30
20	0,40
Americké galóny	Americké fl. oz.
1	2 ½
2 1/2	6 ½
5	12 ¾



**VAROVANIE:** Pri miešaní malého množstva paliva môžu malé chyby výrazne ovplyvniť pomer zmesi. Opatrne odmerajte množstvo oleja, aby ste získali správnu zmes.



- Polovicu množstva benzínu nalejte do čistej nádoby na palivo.
- Pridajte celú dávku oleja.
- Zmes paliva premiešajte.
- Do nádoby pridajte zvyšné množstvo benzínu.

- Zmes paliva opatrne premiešajte.



**VAROVANIE:** Zmes paliva nemiešajte na viac ako 1 mesiac.

## Dopĺňanie paliva



**VAROVANIE:** Nepoužívajte benzín s oktanovým číslom menším než 90 RON (87 AKI). Spôsobí to poškodenie výrobku.

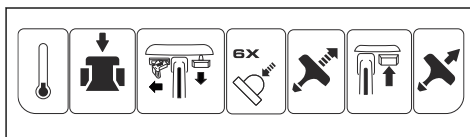


**VAROVANIE:** Nepoužívajte benzín s vyššou než 10 % koncentráciou etanolu (E10). Spôsobí to poškodenie výrobku.

**Poznámka:** V niektorých prípadoch je potrebné nastavenie karburátora pri zmene typu paliva.

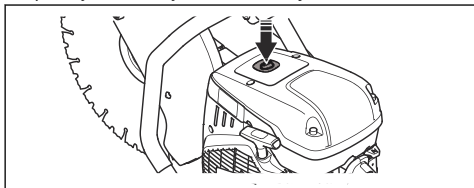
- Ak výrobok často používate na dlhodobé práce pri vysokých otáčkach, odporúčame používať vysokooktanový benzín.
- Pomalým otvorením veka palivovej nádrže uvoľnite tlak.
  - S použitím kanistra opatrne doplníte palivo. Ak sa palivo vyleje, pomocou handričky ho utrite a zvyšné palivo nechajte vyschnúť.
  - Vyčistíte priestor okolo veka palivovej nádrže.
  - Veko palivovej nádrže pevne utiahnite. Ak nie je veko palivovej nádrže pevne utiahnuté, existuje riziko vzniku požiaru.
  - Pred spustením premiestnite výrobok minimálne 3 m od miesta, na ktorom ste doplnili palivo do nádrže.

## Spustenie výrobku so studeným motorom

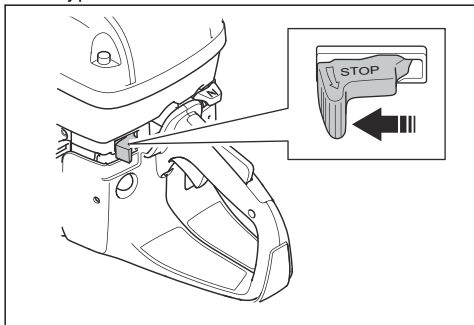


**VÝSTRAHA:** Skontrolujte, či sa rezný kotúč môže voľne otáčať. Keď sa motor spustí, kotúč sa začne otáčať.

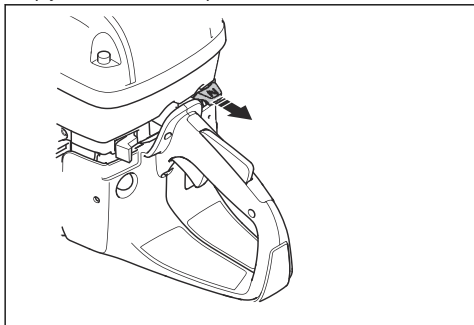
1. Stlačením dekompresného ventilu znížte tlak vo valci. Ventil sa automaticky vráti do počiatočnej polohy, keď sa výrobok naštartuje.



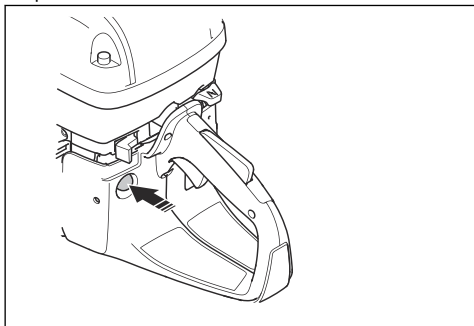
2. Presvedčte sa, či je vypínač STOP nastavený v ľavej polohe.



3. Úplne vytiahnite ovládanie sýtiča na nastavenie plynu na štartovaciu polohu.



4. Balónik pumpy stlačte 6-krát, kým sa úplne nenaplní palivom.



5. Prednú rukoväť držte ľavou rukou.
6. Pravú nohu položte na nižšiu časť zadnej rukoväti, čím pritlačíte výrobok k zemi.



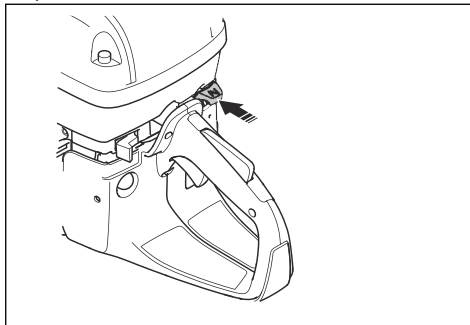
**VÝSTRAHA:** Štartovacie lanko si neovijajte okolo ruky.

7. Pomaly ťahajte pravou rukou štartovacie lanko, kým nepocítite odpor, keď sa západky štartéra začnú zachytávať. Potom potiahnite súvisle a rýchlo.

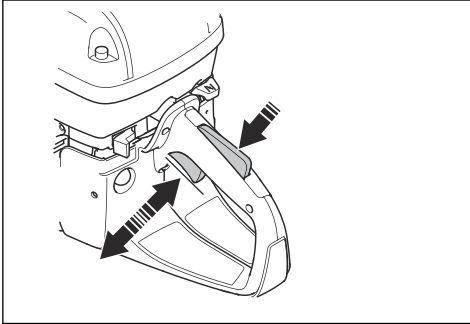


**VAROVANIE:** Lanko štartéra nevyťahujte naplno a nepúšťajte držadlo lanka štartéra pri vytiahnutí lanka. Mohlo by to viesť k poškodeniu výrobku.

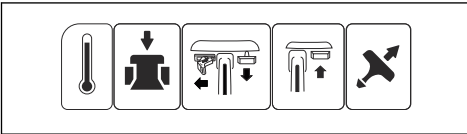
8. Keď sa motor rozbehne, zatlačte ovládanie sýtiča. Keď je sýtič vytiahnutý, motor sa po niekoľkých sekundách zastaví. Ak sa motor zastaví, znovu potiahnite rukoväť štartovacieho lanka.



9. Zatláčajte na páčku plynu tak, aby ste vyradili štartovací plyn a nastavili výrobok na voľnoběžné otáčky.

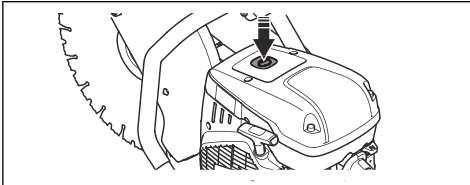


## Spustenie výrobku so zahriatym motorom

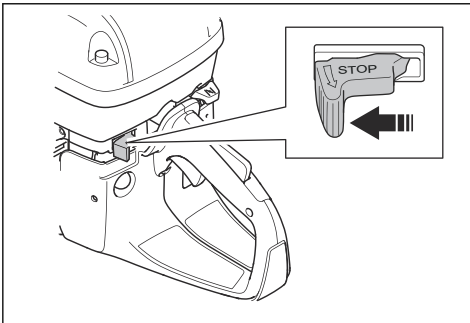


**VÝSTRAHA:** Skontrolujte, či sa rezný kotúč môže voľne otáčať. Keď sa motor spustí, kotúč sa začne otáčať.

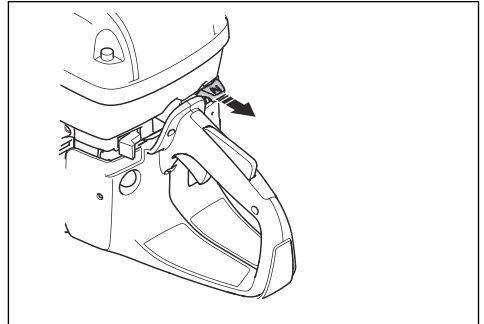
1. Stlačením dekompresného ventilu znížite tlak vo valci. Ventil sa automaticky vráti do počiatočnej polohy, keď sa výrobok naštartuje.



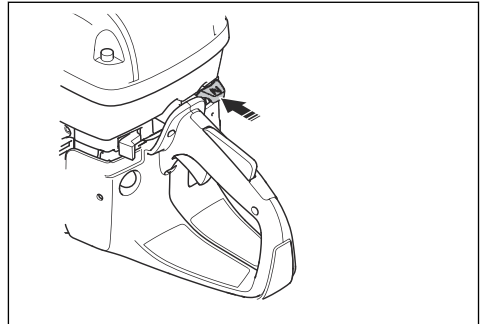
2. Presvedčte sa, či je vypínač STOP nastavený v ľavej polohe.



3. Úplne vytiahnite ovládanie sýtiča na nastavenie plynu na štartovaciu polohu.



4. Zatláčením ovládania sýtiča vypnete sýtič. Plyn ostane nastavený v štartovacej polohe.

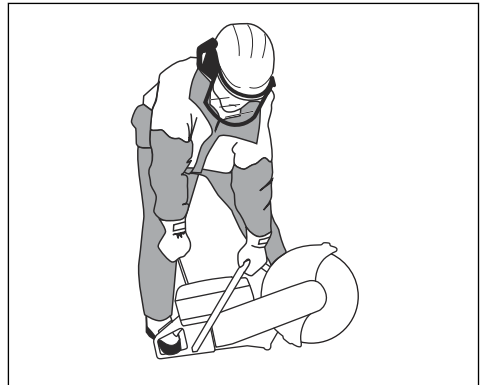


5. Prednú rukoväť držte ľavou rukou.  
6. Pravú nohu položte na nižšiu časť zadnej rukoväti, čím prítlačíte výrobok k zemi.



**VÝSTRAHA:** Štartovacie lanko si neovíjajte okolo ruky.

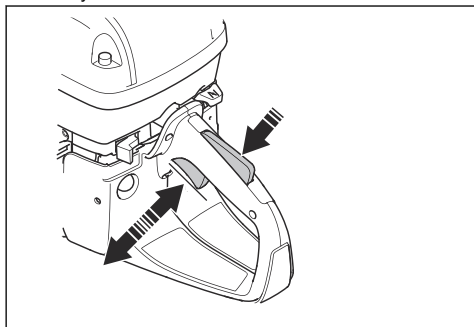
7. Pomaly ťahajte štartovacie lanko, kým nepocítite odpor, keď sa západky štartéra začnú zachytávať. Potom potiahnite súvisle a rýchlo.



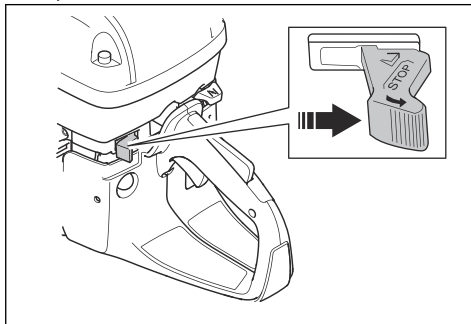


**VAROVANIE:** Lanko štartéra nevytáhnite naplno a nepúšťajte držadlo lanka štartéra pri vytiahnutí lanka. Mohlo by to viesť k poškodeniu výrobku.

8. Zatláčte na páčku plynu tak, aby ste vyradili štartovací plyn a nastavili výrobok na voľnobežné otáčky.



- Motor môžete zastaviť posunutím vypínača STOP doprava.



## Vypnutie výrobku



**VÝSTRAHA:** Po zastavení motora sa rezný kotúč ešte chvíľu otáča. Uistite sa, že sa rezný kotúč môže voľne otáčať, kým sa úplne nezastaví. Ak potrebujete rezný kotúč rýchlo zastaviť, zľahka sa rezným kotúčom dotknite tvrdého povrchu. Hrozí nebezpečenstvo vážneho poranenia.

## Údržba

### Úvod



**VÝSTRAHA:** Pred údržbou výrobku si prečítajte kapitolu o bezpečnosti a uistite sa, že rozumiete informáciám, ktoré sú v nej uvedené.

Údržba a opravné práce na výrobku si vyžadujú špeciálne školenie. Garantujeme dostupnosť profesionálnych opráv a servisu. Ak váš predajca nie je

servisný zástupca, kontaktujte predajcu, ktorý vám poskytne informácie o najbližšom servisnom zástupcovi.

O náhradných dieloch sa poraďte s predajcom spoločnosti HUSQVARNA alebo servisným zástupcom.

### Plán údržby

Plán údržby znázorňuje nevyhnutnú údržbu výrobku. Intervaly sú vypočítané na základe každodenného používania výrobku.

	Denne	Týždenne	Mesačne	Ročne
Vyčistiť	Vonkajšie čistenie		Zapaľovacia sviečka	
	Nasávanie studeného vzduchu		Palivová nádrž	



	Denne	Týždenne	Mesačne	Ročne
Funkčná kontrola	Celková kontrola	Systém na tlmenie vibrácií*	Palivový systém	
	Únik paliva	Tlmič výfuku*	Vzduchový filter	
	Systém dodávky vody	Hnací remeň	Spojka	
	Poistná páčka plynu*	Karburátor		
	Vypínač*	Kryt štartéra		
	Kryt rezného kotúča a kryt SmartGuard*			
	Rezný kotúč**			
Vymeniť				Palivový filter
* Pozrite si časť <i>Bezpečnostné zariadenia na výrobku na strane 119.</i>				
Pozrite si časť <i>Rezné kotúče na strane 122</i>				

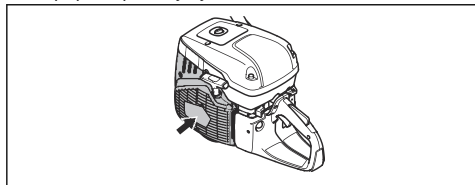
## Čistenie vonkajších povrchov

- Každý deň po prevádzke opláchnite vonkajšie povrchy výrobku čistou vodou. V prípade potreby použite kefu.

## Čistenie nasávania vzduchu

**Poznámka:** Znečistenie alebo upchatie nasávania vzduchu spôsobuje vysokú teplotu výrobku. Môže tak dôjsť k poškodeniu piesta alebo valca.

- V prípade potreby vyčistite nasávanie vzduchu.



- Pomocou kefy odstráňte prekážky, špinu a prach.

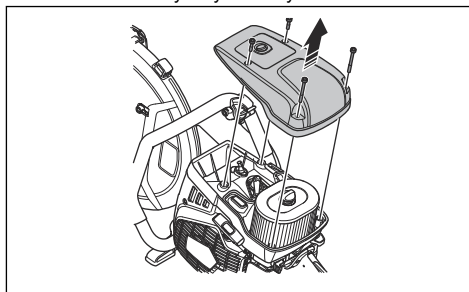
## Kontrola zapalovacej sviečky



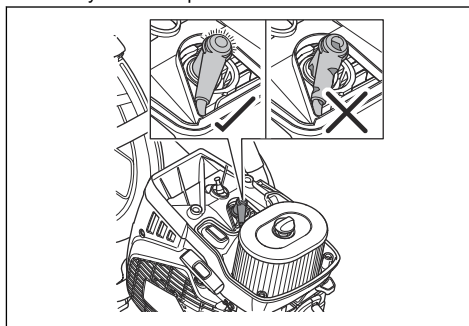
**VAROVANIE:** Vždy používajte odporúčaný typ zapalovacej sviečky. Použitie nesprávnej zapalovacej sviečky môže vážne poškodiť piest a valec. Odporúčanú zapalovaciu sviečku nájdete v časti *Technické údaje na strane 144.*

Zapalovaciu sviečku skontrolujte v prípade, že má výrobok nízky výkon, ak ho nemožno ľahko naštartovať alebo ak beží neuspokojivo na voľnobežné otáčky.

1. Uvoľníte 4 skrutky a vyberte kryt vzduchového filtra.



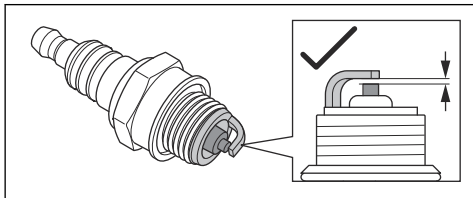
2. Skontrolujte, či nie je poškodený kryt zapalovacej sviečky a kábel zapalovania.



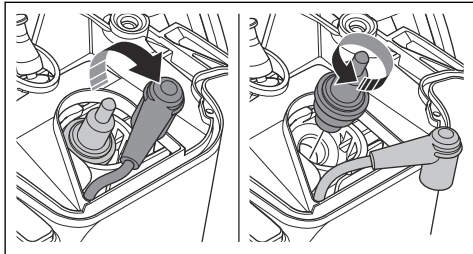
**VÝSTRAHA:** Poškodený kryt zapalovacej sviečky a kábel zapalovania môžu spôsobiť úraz elektrickým prúdom.

3. Ak je zapalovacia sviečka znečistená, vyčistite ju.

4. Skontrolujte, či je medzera medzi elektródami 0,5 mm.



5. V prípade potreby vymeňte zapaľovaciu sviečku.



## Vykonanie všeobecnej kontroly

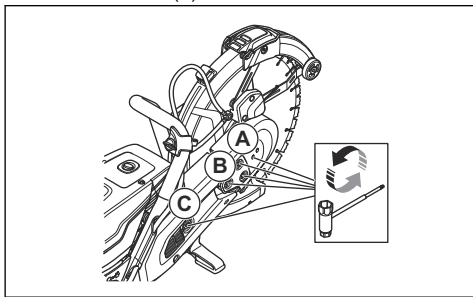
- Uistite sa, že sú dotiahnuté všetky matice aj skrutky na výrobku.

## Výmena hnacieho remeňa



**VÝSTRAHA:** Výrobok nespúšťajte, ak nie sú nainštalované všetky ochranné prvky a kryty.

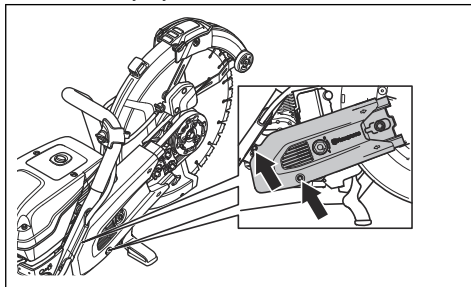
1. Uvoľníte skrutku (A).



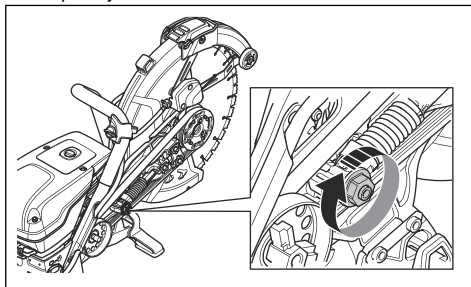
**Poznámka:** Tento krok platí len pre model K 970 III 400mm/16in..

2. Uvoľníte 3 matice na reznej hlave (A) a otočte napínač remeňa (C) do polohy 0.  
3. Odstráňte predný chránič remeňa.

4. Demontujte 2 skrutky na zadnom chrániči remeňa. Zložte zadný kryt remeňa.



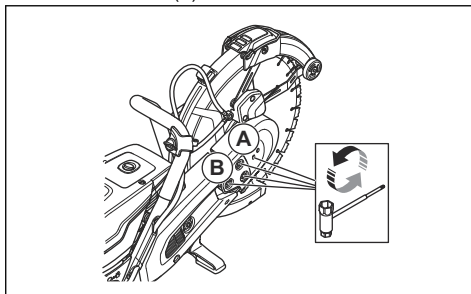
5. Výmena hnacieho remeňa Otočte napínač remeňa do polohy 1.



6. Namontujte 2 chrániče remeňa v opačnom poradí.  
7. Nastavte napnutie hnacieho remeňa. Pozrite si časť *Nastavenie napnutia hnacieho remeňa na strane 138.*

## Nastavenie napnutia hnacieho remeňa

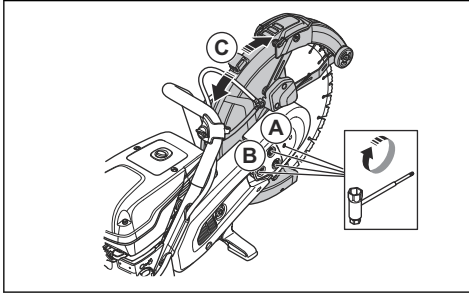
1. Uvoľníte skrutku (A).



**Poznámka:** Tento krok platí len pre model K 970 III 400mm/16in..

2. Uvoľníte 3 matice (B).

3. Posuňte kryt rezného kotúča (C) smerom nahor a nadol 3 – 5-krát. Utiahnite 3 matice (B).



4. Utiahnite skrutku (A).

**Poznámka:** Tento krok platí len pre model K 970 III 400mm/16in..

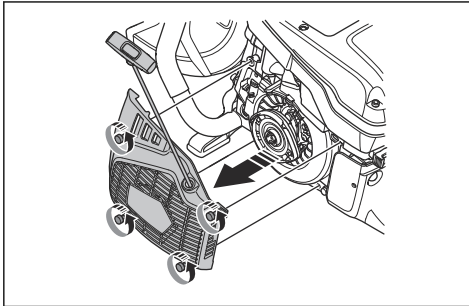
## Kryt štartéra



**VÝSTRAHA:** Pri výmene vratnej pružiny alebo štartovacieho lanka vždy zachovajte opatrnosť a používajte chrániče očí. Keď je vratná pružina navinutá v kryte štartéra, je napnutá. Vratná pružina sa môže vymrštiť a spôsobiť poranenie.

## Demontáž krytu štartéra.

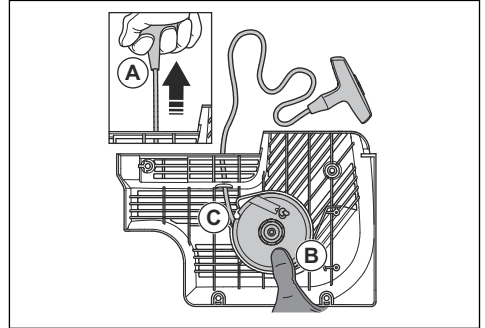
1. Uvoľníte 4 skrutky na kryte štartéra.



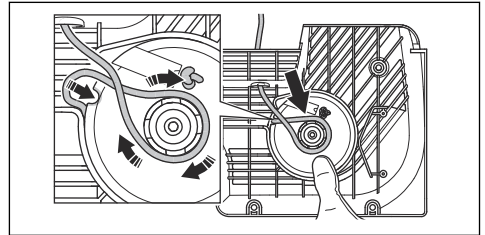
2. Odstráňte kryt štartéra.

## Výmena poškodeného štartovacieho lanka

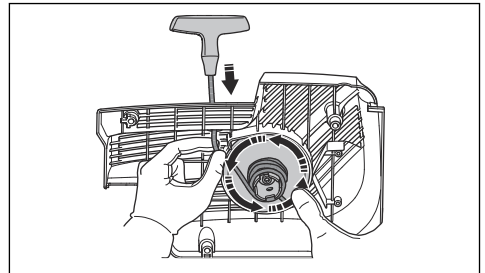
1. Vytiahnite štartovacie lanko približne o 30 cm (A).



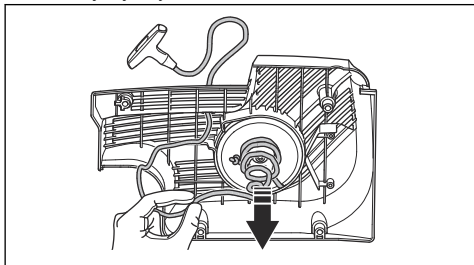
2. Prstom pridržiete remenicu štartovacieho lanka (B).
3. Vložte štartovacie lanko do zárezu (C) v štartovacej kladke.
4. Obtočte štartovacie lanko okolo kovovej objímky.



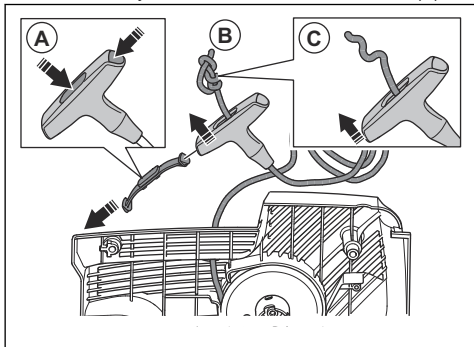
5. Nechajte štartovaciu kladku pomaly sa otáčať a navinúť štartovacie lanko na kovovú objímku.



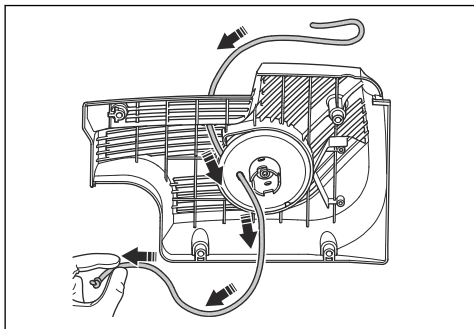
6. Potiahnutím štartovacieho lanka ho uvoľníte z kovovej objímky.



7. Odstráňte kryt na držadle štartovacieho lanka (A).

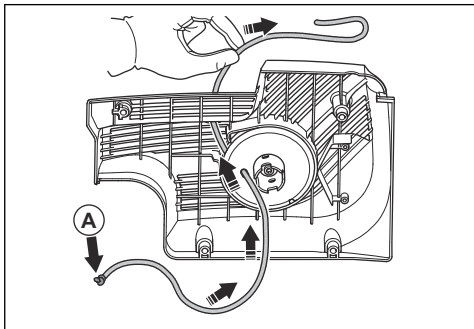


8. Pretiahnite štartovacie lanko nahor cez držadlo (B).  
9. Uvoľníte uzol (C).  
10. Odstráňte štartovacie lanko.

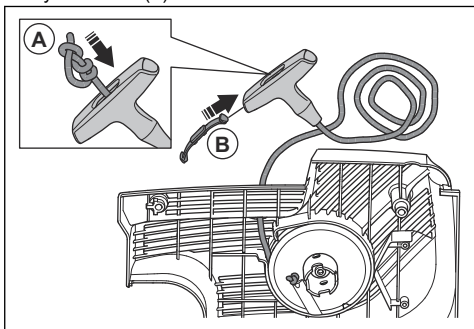


11. Uistite sa, že vratná pružina je čistá a nepoškodená.

12. Vložte nové štartovacie lanko (A) do otvoru v kryte štartéra.



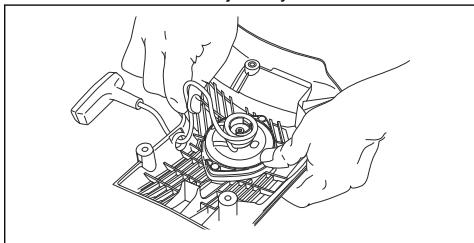
13. Pretiahnite štartovacie lanko cez držadlo štartovacieho lanka a na konci štartovacieho lanka vytvorte uzol (A).



14. Pripojte kryt na držadlo štartovacieho lanka (A).  
15. Nastavte napnutie vratnej pružiny. Pozrite si časť *Nastavenie napnutia vratnej pružiny na strane 140.*

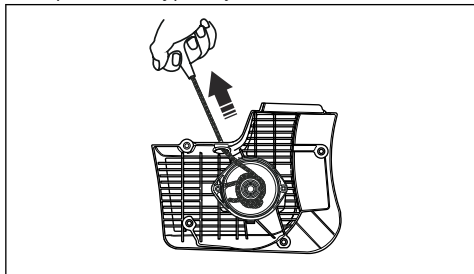
## Nastavenie napnutia vratnej pružiny

1. Prevedte lanko zárezom na štartovacej kladke. Naviňte lanko 3 otáčky v smere hodinových ručičiek okolo stredú štartovacej kladky.



2. Potiahnutím štartovacieho gombíka nastavte napnutie vratnej pružiny.  
3. Prevedte lanko zárezom na štartovacej kladke. Naviňte lanko 4 otáčky v smere hodinových ručičiek okolo stredú štartovacej kladky.

4. Potiahnutím štartovacieho gombíka nastavte napnutie vratnej pružiny.



**Poznámka:** Po nastavení napnutia sa gombík štartéra presunie na miesto.

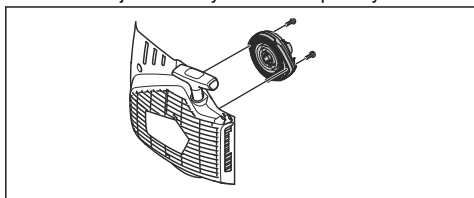
5. Úplne vytiahnite štartovacie lanko a skontrolujte, či vratná pružina nie je v koncovej polohe. Prstom spomaľte pohyb štartovacej kladky.
6. Uistite sa, že štartovacia kladka sa môže otočiť o polovicu otáčky alebo viac, kým vratná pružina nezastaví jej pohyb.

## Odstránenie zostavy pružiny



**VÝSTRAHA:** Pri demontáži zostavy pružiny vždy používajte chrániče očí. Existuje tu nebezpečenstvo poranenia očí, najmä v prípade prasknutia pružiny.

1. Odskrutkujte 2 skrutky na zostave pružiny.



2. Skrutkovačom zatlačte 2 podpery na západkových zámkoch.

## Čistenie zostavy pružiny



**VAROVANIE:** Pružinu nevyberajte zo zostavy.

1. Pružinu vyčistite pomocou stlačeného vzduchu.
2. Na pružinu naneste ľahký olej.

## Pripevnenie zostavy pružiny

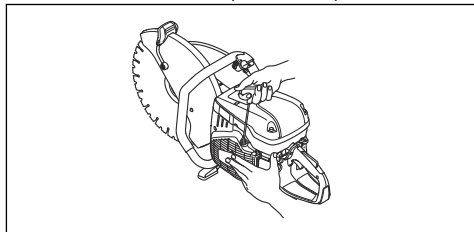
- Pri montáži postupujte v opačnom poradí postupu *Odstránenie zostavy pružiny na strane 141.*

## Inštalácia krytu štartéra



**VAROVANIE:** Západky štartéra sa musia dostať do správnej polohy vzhľadom na objímku štartovacej kladky.

1. Priložte kryt štartéra k výrobku.
2. Vytiahnite a pomaly uvoľníte štartovacie lanko, kým štartovacia kladka nezapadne do západiek štartéra.



3. Uťahnite 4 skrutky na kryte štartéra.

## Kontrola karburátora

**Poznámka:** Karburátor obsahuje pevné ihly, ktoré zabezpečujú, aby výrobok vždy dostával správnu zmes paliva a vzduchu.

1. Skontrolujte vzduchový filter. Pozrite si časť *Kontrola vzduchového filtra na strane 142*
2. V prípade potreby vymeňte vzduchový filter.
3. Ak naďalej dochádza k zníženiu výkonu alebo otáčok motora, obráťte sa na servisného predajcu HUSQVARNA.

## Kontrola palivového systému

1. Skontrolujte, či uzáver palivovej nádrže a jeho tesnenie nie sú poškodené.
2. Skontrolujte palivovú hadicu. Ak je palivová hadica poškodená, vymeňte ju.

## Nastavenie voľnobežných otáčok

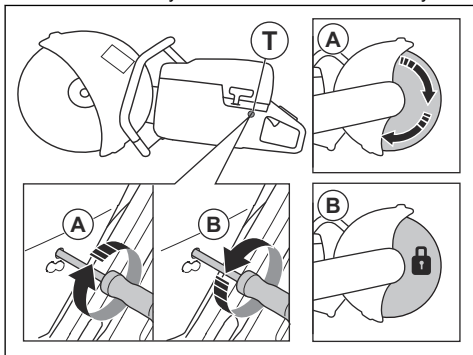


**VÝSTRAHA:** Ak sa rezný kotúč otáča pri voľnobežných otáčkach, obráťte sa na servisného predajcu. Nepoužívajte výrobok, kým nie sú správne nastavené voľnobežné otáčky alebo nie je vykonaná príslušná oprava.

**Poznámka:** Informácie o odporúčaných voľnobežných otáčkach nájdete v časti *Technické údaje na strane 144.*

1. Naštartujte motor.

2. Skontrolujte voľnobežné otáčky. Pri správnom nastavení karburátora sa rezný kotúč zastaví pri behu motora na voľnobežné otáčky.
3. Pomocou skrutky T nastavte voľnobežné otáčky.



- a) Otáčajte skrutku v smere hodinových ručičiek, až kým sa kotúč nezačne otáčať (A).
- b) Otáčajte skrutku proti smeru hodinových ručičiek, až kým sa kotúč neprestane otáčať (B).

## Palivový filter

Palivový filter je nainštalovaný v palivovej nádrži. Palivový filter zabraňuje znečisteniu palivovej nádrže, keď je naplnená. Palivový filter je potrebné vymeniť raz ročne alebo častejšie, ak je upchatý.



**VAROVANIE:** Palivový filter nečistite.

## Kontrola vzduchového filtra

**Poznámka:** Vzduchový filter kontrolujte len pri znížení výkonu motora.



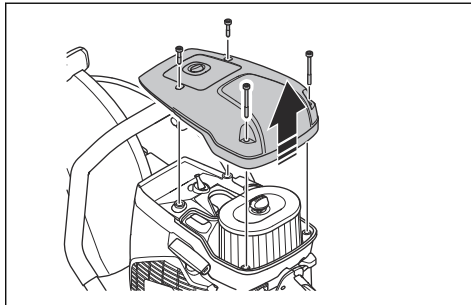
**VAROVANIE:** Pri odstraňovaní vzduchového filtra postupujte opatrne. Častice, ktoré padnú do vstupného otvoru karburátora, môžu viesť k poškodeniu.



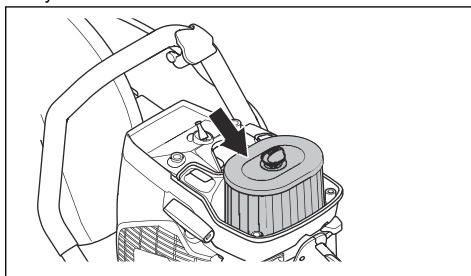
**VÝSTRAHA:** Pri výmene vzduchového filtra používajte schválenú ochranu dýchacích ciest. Prach vo vzduchovom filtri ohrozuje vaše zdravie. Použitý vzduchové filtre zlikvidujte náležitým spôsobom.

1. Uvoľnite 4 skrutky na kryte vzduchového filtra.

2. Odstráňte kryt vzduchového filtra.

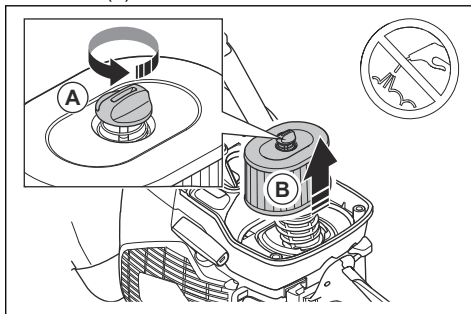


3. Ak je to potrebné, skontrolujte vzduchový filter a vymeňte ho.



**VAROVANIE:** Vzduchový filter nečistite ani naň nefúkajte stlačený vzduch. Vzduchový filter to poškodí.

4. Ak je vzduchový filter poškodený, vymeňte ho.
  - a) Uvoľnite skrutku (A) a vyberte kryt vzduchového filtra (B).



- b) Nainštalujte vzduchový filter.

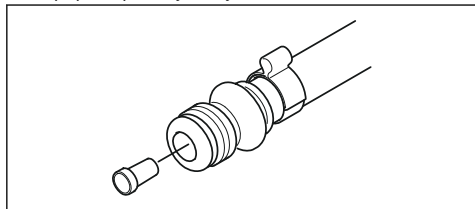
5. Nasadte kryt vzduchového filtra a dotiahnite 4 skrutky.

## Kontrola systému prívodu vody

1. Skontrolujte dýzy na kryte kotúča a uistite sa, že nie sú upchaté.
2. V prípade potreby ho vyčistite.

3. Skontrolujte filter na vodnej prípojke. Uistite sa, že nie je upchatý.

4. V prípade potreby ho vyčistite.



5. Skontrolujte hadice a uistite sa, že nie sú poškodené.

## Riešenie problémov

Problém	Príčina	Možné riešenia
Výrobok sa nedá spustiť.	Postup spustenia sa vykonáva nesprávne.	Pozrite si časť <i>Spustenie výrobku so studeným motorom na strane 133</i> a <i>Spustenie výrobku so zahriatym motorom na strane 135</i> .
	Vypínač v polohe napravo (STOP).	Presvedčte sa, či je vypínač (STOP) nastavený v ľavej polohe.
	V palivovej nádrži nie je palivo.	Doplňte palivo.
	Zapaľovacia sviečka je chybná.	Vymeňte zapaľovaciu sviečku.
	Spojka je chybná.	Obráťte sa na servisného zástupcu.
Rezný kotúč sa otáča pri voľnobehu.	Voľnobežné otáčky sú príliš vysoké.	Upravte voľnobežné otáčky.
	Spojka je chybná.	Obráťte sa na servisného zástupcu.
Rezný kotúč sa neotáča, keď používateľ pridá plyn.	Remeň je príliš voľný alebo chybný.	Utiahnite remeň alebo ho vymeňte za nový.
	Spojka je chybná.	Obráťte sa na servisného zástupcu.
	Rezný kotúč je nesprávne nainštalovaný.	Skontrolujte, či je rezný kotúč správne nainštalovaný.
Výrobok nemá výkon, keď sa používateľ pokúsi pridať plyn.	Vzduchový filter je upchatý.	Skontrolujte vzduchový filter. V prípade potreby ho vymeňte.
	Palivový filter je upchatý	Vymeňte palivový filter.
	Prietok palivovej nádrže je zablokovaný.	Obráťte sa na servisného zástupcu.
Úroveň vibrácií sú príliš vysoké.	Rezný kotúč je nesprávne nainštalovaný.	Skontrolujte, či je rezný kotúč správne namontovaný a nie je poškodený. Pozrite si časť <i>Montáž rezného kotúča na strane 125</i> .
	Rezný kotúč je chybný.	Vymeňte rezný kotúč a skontrolujte, či nie je poškodený.
	Antivibračný prvok je chybný.	Obráťte sa na servisného zástupcu.

Problém	Príčina	Možné riešenia
Teplota výrobku je príliš vysoká.	Nasávanie vzduchu alebo príruby valca sú zablokované.	Vyčistíte nasávanie vzduchu a príruby valca.
	Hnací remeň nie je dostatočne napnutý.	Skontrolujte remeň. Nastavte napnutie.
	Spojka je chybná.	Vždy režeť pri plnom plyne. Skontrolujte spojku. Obráťte sa na servisného zástupcu.
Dochádza k zníženiu výkonu alebo otáčok motora.	Vzduchový filter je upchatý.	Skontrolujte vzduchový filter. Pozrite si časť <i>Kontrola vzduchového filtra na strane 142</i> .
Počas prevádzky je veľa prachu. Vo vzduchu je vidno prach.	Prívod vody alebo tlak vody nie sú dostatočné.	Skontrolujte prívod vody do výrobku. Pozrite si časť <i>Kontrola systému prívodu vody na strane 142</i> .
Kryt SmartGuard sa nepohybuje voľne.	Pohyblivé časti krytu SmartGuard sú zanesené.	Vyčistíte pohyblivé časti.
Kryt SmartGuard sa nezasuší, keď sa výrobok odtiahne od obrobku.	Pružiny krytu SmartGuard nefungujú správne.	Skontrolujte pružiny. Vyčistíte pružiny.

## Preprava, skladovanie a likvidácia

### Preprava a uskladnenie

- Počas prepravy výrobok bezpečne upevnite, aby ste zabránili poškodeniu alebo nehodám.
- Pred prepravou alebo uskladnením produktu odstráňte rezný kotúč.
- Výrobok skladujte v uzamknutom priestore mimo dosahu detí a neoprávnených osôb.
- Rezné kotúče uskladňujte na suchom mieste, kde nemrzne.
- Pred montážou skontrolujte všetky nové a použité kotúče kvôli možným poškodeniam v dôsledku prepravy alebo uskladnenia.
- Pred uskladnením výrobok vyčistite a vykonajte údržbu. Pozrite si časť *Plán údržby na strane 136*.

- Pred dlhodobým uskladnením odstráňte palivo z palivovej nádrže.

### Likvidácia

- Dodržiavajte miestne požiadavky v oblasti recyklácie a platné predpisy.
- Všetky chemikálie, ako napr. olej alebo palivo, zlikvidujte v servisnom stredisku alebo v príslušnom zariadení na likvidáciu.
- Keď už výrobok nepoužívate, pošlite ho predajcovi spoločnosti HUSQVARNA alebo ho zlikvidujte v recyklačnom zariadení.

## Technické údaje

### Technické údaje

	K 970 III, K 970 III Re- scue	K 970 SmartGuard
Objem valca, cm <sup>3</sup> /kub. pal.	93,6/5,7	93,6/5,7
Vítanie valca, mm/palce	56/2,2	56/2,2
Dĺžka posunu, mm/palce	38/1,5	38/1,5



	K 970 III, K 970 III Re- scue	K 970 SmartGuard
Voľnobežné otáčky, ot./min	2 700	2 700
Úplne otvorený plyn, bez záťaže, ot./min	9300 (+/- 150)	9300 (+/- 150)
Výkon, kW/hp pri ot./min	4,8/6,5 pri 9000	4,8/6,5 pri 9000
Zapaľovacia sviečka	NGK BPMR 7A	NGK BPMR 7A
Vzdialenosť elektród, mm/palce	0,5/0,02	0,5/0,02
Objem palivovej nádrže, litre/americká tekutá unca	1/33,8	1/33,8
Odporúčaná tlak vody, bar/PSI	0,5 – 10/7 – 150	0,5 – 10/7 – 150
<b>Hmotnosť</b>		
Rozbrusovacia píla bez paliva a rezného kotúča 350 mm (14 palcov), kg/libry*	11,0/24,3	11,9/26,2
* Popruh na prenášanie Rescue, ďalších 0,4 kg/0,9 lb.		
Rozbrusovacia píla bez paliva a rezného kotúča 400 mm (16 palcov), kg/lb	11,6/24,6	12,7/28,0
<b>Vreteno, výstupný hriadeľ</b>		
Max. rýchlosť vretena s rezným kotúčom 350 mm (14 palcov), ot./min.	4700	4700
Max. rýchlosť vretena s rezným kotúčom 400 mm (16 palcov), ot./min.	4 300	4 300
Max. obvodová rýchlosť, m/s alebo stopy/min	90 alebo 18000	90 alebo 18000
<b>Emisie hluku</b>		
Nameraná úroveň hlučnosti, dB(A)	114	114
Úroveň hlučnosti, garantovaná L <sub>WA</sub> dB (A) <sup>10</sup>	115	115
Ekvivalentná úroveň akustického tlaku pri uchu používateľa, dB(A) <sup>11</sup>	104	104
<b>Ekvivalentné stupne vibrácií, a<sub>hveq</sub><sup>12</sup></b>		
Predná/zadná rukoväť 350 mm (14 palcov), m/s <sup>2</sup>	3,8/4,2	4,5/3,7
Predná/zadná rukoväť 400 mm (16 palcov), m/s <sup>2</sup>	3,5/4,0	2,6/4,4

<sup>10</sup> Emisie hluku do okolia sa merajú ako akustický výkon (L<sub>WA</sub>) v súlade so smernicou 2000/14/EC. Rozdiel medzi zaručeným a nameraným akustickým výkonom spočíva v tom, že zaručený akustický výkon zahŕňa rozptyl výsledkov merania a rozdiely medzi jednotlivými kusmi rovnakého produktu v súlade so smernicou 2000/14/EC.

<sup>11</sup> Podľa normy EN ISO 19432-1 sa ekvivalentná hladina akustického tlaku vypočíta ako časovo vážená celková energia pre jednotlivé hladiny akustického tlaku pri rôznych pracovných podmienkach. Uvedené údaje pre ekvivalentnú hladinu akustického tlaku majú typický štatistický rozptyl (štandardnú odchýlku) 1 dB (A).

<sup>12</sup> Podľa normy EN ISO 19432-1 sa ekvivalentná hladina vibrácií vypočíta ako časovo vážená celková energia pre jednotlivé hladiny vibrácií pri rôznych pracovných podmienkach. Uvádzané údaje pre ekvivalentnú hladinu vibrácií majú typický štatistický rozptyl (štandardnú odchýlku) 1m/s<sup>2</sup>.

## Odporúčané rozmery rezného kotúča

Priemer rezného kotúča, mm/palce.	Max. hĺbka rezu, mm/palce	Menovité otáčky kotúča, ot./min	Menovité otáčky kotúča, m/s alebo stopy/min.	Priemer stredového otvoru kotúča, mm/palce	Max. hrúbka kotúča, mm/palce
350/14	125/5	5 500	100 alebo 19600	25,4/1 alebo 20/0,79	5/0,2
400/16	155/6	4775	100 alebo 19600	25,4/1 alebo 20/0,79	5/0,2

## Vyhľadanie o úrovni hluku a vibrácií

Tieto deklarované hodnoty boli získané laboratórnymi typovými skúškami v súlade s uvedenou smernicou alebo normami a sú vhodné na porovnanie s deklarovanými hodnotami iných výrobkov testovaných v súlade s tou istou smernicou alebo normami. Tieto deklarované hodnoty nie sú vhodné na použitie pri

hodnotení rizík a hodnoty namerané na jednotlivých pracoviskách môžu byť vyššie. Skutočné hodnoty expozície a riziko poškodenia u jednotlivých používateľov sú jedinečné a závisia od spôsobu, akým používateľ pracuje, v akom materiáli sa výrobok používa, ako aj od času vystavenia a fyzického stavu používateľa a stavu samotného výrobku.

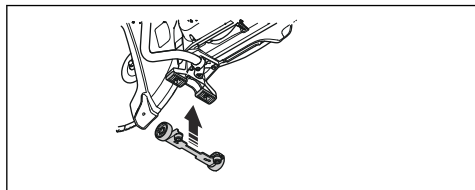
## Príslušenstvo

### Senzor pre službu Husqvarna Fleet Services™

Tento výrobok je kompatibilný so strojovým senzorom Husqvarna Fleet. Tento výrobok je možné potom pripojiť k službe Husqvarna Fleet Services™, čo je cloudové riešenie, ktoré ponúka správcovi strojového parku využívaného na komerčné účely prehľad všetkých výrobkov. Ďalšie informácie o službe Husqvarna Fleet Services™ nájdete v časti [www.husqvarna.com](http://www.husqvarna.com).

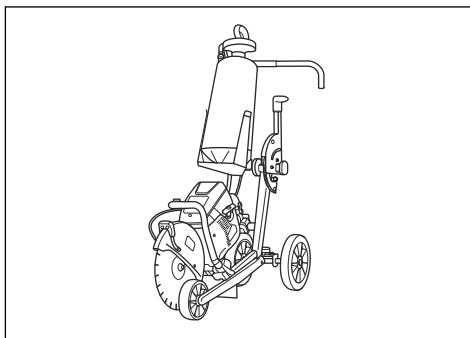
### Súprava kolies

Súprava kolies je pripevnená na spodnej časti výrobku.



### Rezný vozík

Rezný vozík uľahčuje rezanie do podláh a ciest, najmä pri dlhých rezoch pri nastavenej hĺbke. Rýchlospojky uľahčujú montáž výrobku na rezný vozík.



# Vyhlásenie o zhode

## Vyhlásenie o zhode EÚ

My, spoločnosť **Husqvarna AB**, SE-561 82 Huskvarna, Švédsko, tel.: +46-36-146500, vyhlasujeme s plnou zodpovednosťou, že výrobok:

<b>Popis</b>	<b>Prenosná rozbrusovacia píla</b>
<b>Značka</b>	HUSQVARNA
<b>Typ/model</b>	K 970 III, K 970 III Rescue, K 970 SmartGuard
<b>Identifikácia</b>	Výrobné čísla od roku 2021 a novšie

plne spĺňa nasledujúce smernice a nariadenia EÚ:

<b>Smernice/Nariadenia</b>	<b>Popis</b>
2006/42/EC	„o strojových zariadeniach“
2000/14/EC	„o hluku vo voľnom priestranstve“
2014/30/EU	„o elektromagnetickej kompatibilite“
2011/65/EU	„o obmedzeniach používania určitých nebezpečných látok“

a že sa pri ňom uplatňujú nasledujúce harmonizované normy a technické špecifikácie:

EN ISO 12100:2010, EN ISO 19432-1:2020, EN 55012:2008+A1:2009, EN ISO 14982:2009, EN IEC 63000:2018

2000/14/EC, posudzovanie zhody: Príloha V. Informácie týkajúce sa emisií hluku nájdete v časti *Technické údaje na strane 144*.

Partille, 2021-04-29



Erik Silfverberg

Riaditeľ pre výskum a vývoj, zariadenia na rezanie a vrtanie betónu

Husqvarna AB, divízia stavebníctva (Construction Division)

Zodpovedný za technickú dokumentáciu





[www.husqvarnacp.com](http://www.husqvarnacp.com)

Původní pokyny  
Eredeti útmutató  
Originalne instrukcije  
Pôvodné pokyny

1142213-50



2021-05-14 Rev 2