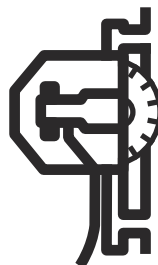




# Husqvarna®



## WS 482 HF

CS	Návod k použití	2-29
HU	Használati utasítás	30-58
PL	Instrukcja obsługi	59-87
SK	Návod na obsluhu	88-115

# Obsah

Úvod.....	2	Odstraňování problémů.....	25
Bezpečnost.....	4	Přeprava, skladování a likvidace.....	25
Montáž.....	9	Technické údaje.....	25
Provoz.....	16	Prohlášení o shodě.....	29
Údržba.....	24		

# Úvod

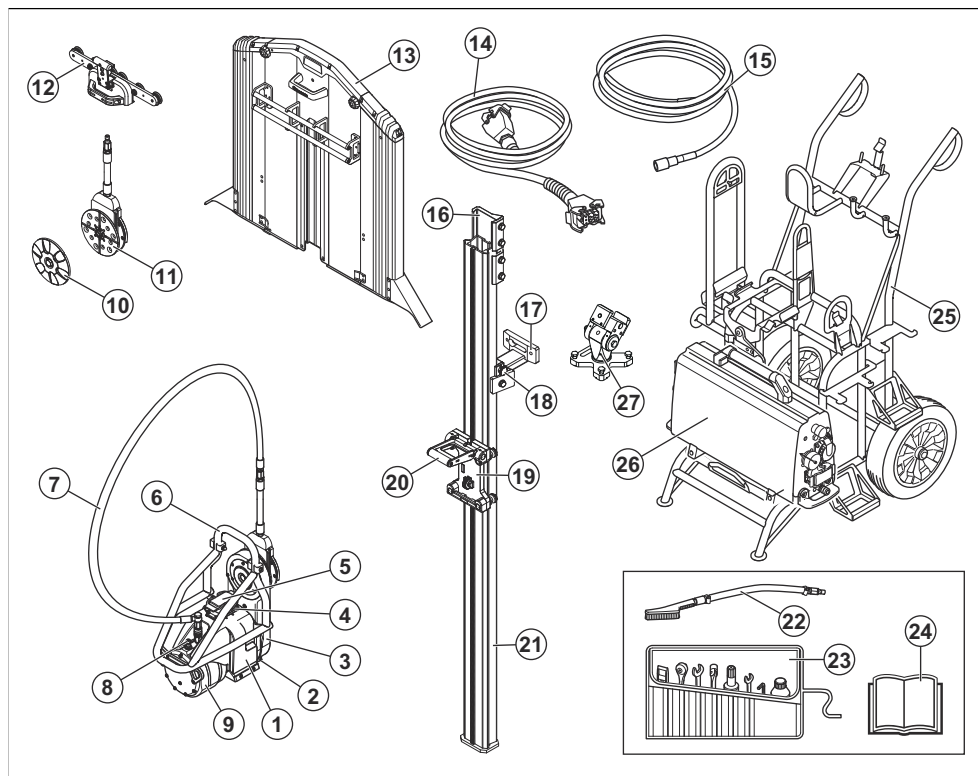
## Popis výrobku

Husqvarna WS 482 HF je stěnová pila s elektrickým motorem.

## Zamýšlené použití

Tento výrobek je určen k řezání tvrdých materiálů, jako jsou armovaný beton, kámen a cihly.

## Popis výrobku

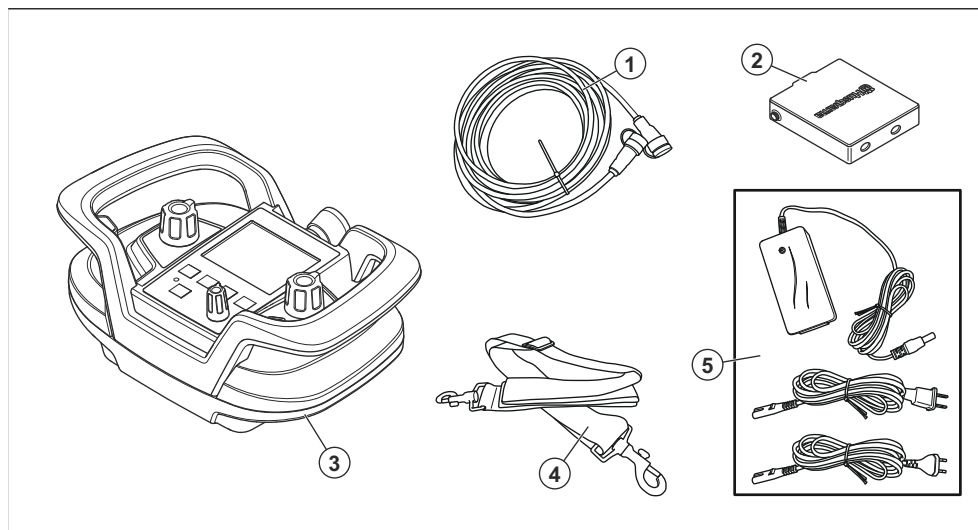


1. Řezná jednotka
2. Knoflík převodovky

3. Řezací rameno
4. Kabelové spojení

5. Ochranný kryt
6. Sestava rukojeti a krytu kotouče
7. Vodní hadice
8. Připojení hadice, přívod vody
9. Motor
10. Vnější příruba kotouče
11. Příruba kotouče
12. Vodítko krytu kotouče
13. Kryt kotouče
14. Napájecí kabel
15. Vodní hadice
16. Konektor
17. Standardní držák
18. Držák kolejnice
19. Vozík pily
20. Fixační rukojeť
21. Pás
22. Kartáč
23. Sada nástrojů
24. Návod k používání
25. Přepravní vozík (příslušenství)
26. Agregát (příslušenství)
27. Univerzální držák (příslušenství)

## Popis výrobku, dálkové ovládání



1. Kabel sběrnice CAN
2. Baterie dálkového ovládání (2 baterie)
3. Dálkový ovladač
4. Nastavitelný ramenní popruh
5. Nabíječka baterií

## Symboly na výrobku



**VAROVÁNÍ:** Tento výrobek může být nebezpečný a způsobit obsluze či dalším osobám vážné zranění. Buďte opatrní a výrobek používejte správně.



Pečlivě si prostudujte návod a před tím, než tento výrobek budete používat, se ujistěte o tom, že pokynům rozumíte.



Používejte schválenou ochrannou přilbu, ochranu sluchu, ochranu očí a ochranu dýchacích cest.



Nepřibližujte se rukama a nohama ke kotouči.



Kontrolu nebo údržbu je nutné provádět se zastaveným motorem a zástrčkou vytaženou ze zásuvky.




Výrobek ani obal výrobku nelze zlikvidovat jako domácí odpad. Odevzdejte jej ve sběrném dvoře pro recyklaci elektrických a elektronických zařízení.



Tento výrobek vyhovuje platným směrnici EU.


**Povšimněte si:** Další symboly/štítky na výrobku se týkají zvláštních certifikačních požadavků pro určité obchodní trhy.

## Typový štítek



Husqvarna AB, 561 82 Huskvarna, Sweden

TYPE <span style="float: right;">(A)</span>	PRODUCT No. <span style="float: right;">(B)</span>
SERIAL No. <span style="float: right;">(C)</span> <small>(YEAR WEEK No.)</small>	
RPM <span style="float: right;">(D)</span>	MAX. <span style="float: right;">(E)</span>
OUTPUT POWER <span style="float: right;">(F)</span>	



MADE IN SWEDEN

- A: Typ/model
- B: Číslo výrobku
- C: Výrobní číslo s datem výroby (RRRR, TT, XXXX): Rok, týden, pořadové číslo
- D: Maximální otáčky, ot/min
- E: Maximální velikost kotouče, mm
- F: Výstupní výkon, kW

## Odpovědnost za výrobek

Jak uvádí zákon o odpovědnosti za výrobek, neneseme odpovědnost za žádnou škodu způsobenou naším výrobkem, pokud:

- byl výrobek nesprávně opraven.
- byl výrobek opraven pomocí součástí od jiného výrobce nebo součástí, které nejsou výrobcem schváleny.
- má výrobek příslušenství od jiného výrobce nebo příslušenství, které není výrobcem schváleno.
- výrobek nebyl opraven ve schváleném servisním středisku nebo schváleným odborníkem.

## Bezpečnost

### Definice týkající se bezpečnosti

Varování, upozornění a poznámky slouží jako upozornění na specifické důležité části návodu.



**VÝSTRAHA:** Používá se v případě nebezpečí úrazu nebo usmrcení obsluhy nebo okolních osob, pokud nejsou dodrženy pokyny uvedené v této příručce.



**VAROVÁNÍ:** Používá se v případě nebezpečí poškození výrobku, dalších materiálů či škod na majetku v blízkém okolí, pokud nejsou dodrženy pokyny uvedené v této příručce.

**Povšimněte si:** Používá se k poskytnutí dalších informací, které jsou nezbytné v dané situaci.

### Obecné bezpečnostní výstrahy pro elektrické nářadí



**VÝSTRAHA:** Prohlédněte si všechny bezpečnostní pokyny, pokyny, ilustrace a technické údaje dodané s tímto elektrickým nástrojem. Při nedodržení některého z pokynů uvedených níže může dojít k úrazu elektrickým proudem, požáru nebo vážnému poranění.

- Uložte si veškerá upozornění a pokyny pro použití v budoucnu. Termín „elektrický nástroj“ v upozorněních označuje buď nástroj napájený ze sítě (kabelem), nebo napájený baterií (bezdrátový).

### Bezpečnost pracovního prostoru

- Udržujte pracovní prostor čistý a dobře osvětlený. Přeplněné či tmavé prostory narážejí nehodám.
- Nepoužívejte elektrické nástroje ve výbušném prostředí, například v přítomnosti hořlavých kapalin, plynů či prachu. Elektrické nástroje vytvářejí jiskry, které mohou zapálit prach nebo výpary.

- Při práci s elektrickým nástrojem musí být děti i okolostojící osoby v dostatečné vzdálenosti. Rozptýlení může způsobit, že ztratíte kontrolu nad nástrojem.

## Bezpečnost při používání el. energie

- **Zástrčky elektrických nástrojů musí odpovídat elektrické zásuvce. Nikdy zásuvku žádným způsobem neupravujte. U uzemněných elektrických nástrojů nepoužívejte žádné adaptéry.** Původní zástrčky a odpovídající zásuvky snižují nebezpečí úrazu elektrickým proudem.
- **Zabraňte tělesnému kontaktu s uzemněnými povrchy, např. trubkami, radiátory, sporáky a chladničkami.** Pokud je lidské tělo uzemněno, hrozí větší nebezpečí úrazu el. proudem.
- **Nevystavujte elektrické nástroje dešti nebo působení vlhkosti.** Pokud do elektrického nástroje vnikne voda, zvyšuje se nebezpečí úrazu elektrickým proudem.
- **Nezacházejte hrubě s napájecím kabelem. Nikdy elektrický nástroj nenoste za kabel. Za kabel netahajte a neodpojujte nástroj od sítě taháním za kabel. Nevystavujte napájecí kabel působení tepla, oleje, nepoškodte ho ostrými hranami nebo pohyblivými částmi.** Poškozený nebo ohnutý kabel zvyšuje nebezpečí úrazu elektrickým proudem.
- **Při používání elektrického nástroje venku použijte prodlužovací kabel určený pro venkovní použití.** Použití kabelu určeného pro venkovní použití snižuje nebezpečí úrazu elektrickým proudem.
- **Pokud je nezbytné pracovat s el. nástrojem ve vlhkém prostředí, použijte zdroj s proudovým chráničem.** Použití proudového chrániče snižuje nebezpečí úrazu elektrickým proudem.

## Osobní bezpečnost

- **Při práci s elektrickým nástrojem dávejte pozor, sledujte, co děláte a používejte zdravý rozum. Nepracujte s elektrickým nástrojem, pokud jste unavení nebo jste pod vlivem drog, alkoholu či léků.** Při práci s elektrickým nástrojem stačí okamžik nepozornosti a následkem může být vážný úraz.
- **Používejte osobní ochranné pomůcky. Vždy používejte ochranu zraku.** Ochranné vybavení, např. protiprachová maska, neklouzavá ochranná obuv, přílba nebo ochrana sluchu, použité správným způsobem snižují nebezpečí úrazu.
- **Zabraňte náhodnému spuštění. Před připojením k el. napájení nebo vložením baterií, zvednutím nebo nošením nástroje se přesvědčte, že je vypínač v poloze vypnuto.** Přenášením elektrických nástrojů s prstem na spoušti nebo zapnutých elektrických nástrojů nahráváte nehodám.
- **Před zapnutím el. nástroje vyjměte jakýkoli seřizovací klíč nebo klíč na matice.** Klíč ponechaný na rotující části el. nástroje může způsobit úraz.
- **Nenatahujte se příliš daleko. Neustále pevně stůjte a držte rovnováhu.** Budete tak mít lepší kontrolu nad nástrojem v neočekávaných situacích.

- **Noste vhodný oděv. Nenoste volné oblečení ani šperky. Udržujte vlasy a oděv mimo dosah pohyblivých částí.** Pohyblivé části mohou zachytit volný oděv, šperky nebo dlouhé vlasy.
- **Pokud jsou zařízení přizpůsobena pro připojení odsávačů a lapačů prachu, musí být připojeny a správně použity.** Použitím lapačů prachu snižujete rizika spojená s výskytem prachu.
- **Nedovoďte, aby rutina nabytá častým používáním nástrojů způsobila, že začnete být neopatrní a budete ignorovat bezpečnostní zásady při zacházení s nástrojem.** Neopatrný úkon může způsobit vážné zranění ve zlomku sekundy.

## Použití elektrických nástrojů a péče o ně

- **Při práci s elektrickými nástroji nepoužívejte násilí. Používejte správný elektrický nástroj pro danou aplikaci.** Správný elektrický nástroj vykoná práci lépe a bezpečněji rychlostí, pro kterou byl navržen.
- **Nepoužívejte el. nástroj, pokud nefunguje vypínač pro zapnutí a vypnutí.** Každý elektrický nástroj, který nelze ovládat vypínačem, je nebezpečný a musí se opravit.
- **Před jakýmkoli nastavením, výměnou příslušenství nebo uložením elektrického nástroje odpojte zástrčku od napájení nebo vytáhněte z nástroje baterie, pokud je to možné.** Takováto preventivní bezpečnostní opatření snižují riziko náhodného spuštění el. nástroje.
- **Nepoužívané el. nástroje ukládejte mimo dosah dětí a nedovoďte, aby s nástrojem pracovaly osoby, které ho dobře neznají nebo si nepřečetly tento návod k použití nástroje.** Elektrické nástroje jsou v rukou neproškolených uživatelů nebezpečné.
- **Udržujte elektrické nástroje a příslušenství. Kontrolujte chybné zarovnání nebo spojení pohyblivých částí, rozbití jakýchkoli částí nebo jiné stavy, které mohou ovlivnit provoz elektrického nástroje. Pokud je elektrický nástroj poškozen, nechte ho opravit.** Mnohé nehody jsou způsobeny špatnou údržbou elektrických nástrojů.
- **Udržujte řezací nástroje ostré a čisté.** Správně udržované řezací nástroje s ostrým ostřím jsou méně náchylné k „zakousnutí“ a snadněji se ovládají.
- **Používejte elektrický nástroj, příslušenství a vsazené nože podle těchto pokynů. V úvahu je třeba brát pracovní podmínky a prováděnou práci.** Použitím elektrického nástroje k jinému účelu, než pro který je určen, může mít za následek vznik nebezpečné situace.
- **Rukojeti a uchopovací plochy udržujte suché, čisté a bez zbytků oleje a maziva.** Kluzké rukojeti a uchopovací plochy neumožňují bezpečné ovládání a v neočekávaných situacích může dojít ke ztrátě kontroly.

## Servis

- **Servis elektrického nástroje smí provádět pouze kvalifikovaná osoba za použití identických náhradních součástí.** Tím bude zajištěna bezpečnost elektrického nástroje.
- **Nikdy neprovádějte servis poškozených baterií.** Servis baterií smí provádět pouze výrobce nebo autorizovaný servis.

## Bezpečnostní pokyny pro stěnové pily

- **Pokud s elektrickým nástrojem pracujete na místech, kde by se řezací příslušenství mohlo dostat do styku se skrytou kabeláží či vlastní napájecí šňůrou, držte nástroj za izolované úchopy.** Pokud se řezací příslušenství dostane do styku s kabelem, který je pod proudem, může dojít k probíjení odkrytých kovových částí elektrického nástroje a obsluha může utrpět úraz elektrickým proudem.
- **Při řezání diamantem použijte chrániče sluchu.** Vystavení hluku může způsobit ztrátu sluchu.
- **Pokud diamantový kotouč uvízne, přestaňte vyvíjet sílu a nástroj vypněte.** Proveďte šetření a přijměte nápravná opatření pro eliminaci příčin uvíznutí diamantového kotouče.
- **Při řezání skrz obrobek zajistěte ochranu osob a pracovní oblasti na druhé straně.** Diamantový kotouč může vyčnívat z obrobku.
- **Zajistěte, aby metoda zajištění vodícího systému k obrobku stroj během použití udržela a bránila jeho nezáhodnocímu pohybu.** Pokud je obrobek slabý nebo porézní, mohou se kotvy vytáhnout a vodící systém se může uvolnit z obrobku.

## Obecné bezpečnostní pokyny



**VÝSTRAHA:** Před použitím výrobku si přečtěte následující varování.

- Tyto informace nikdy nemohou nahradit profesionální znalosti a zkušenosti. V případě, že se dostanete do situace, kdy se necítíte bezpečně, ukončete práci a požádejte o radu odborníka. Obráťte se na svého prodejce, servisního pracovníka nebo zkušeného pracovníka. Nepouštějte se do žádné práce, pro kterou se necítíte dostatečně kvalifikovaní!
- Výrobek je určen k řezání betonu, cihel a různých kamenných materiálů. Nesmí se používat k jiným účelům.
- Produkt musí být udržován v čistotě. Symboly a nálepky musí být plně čitelné.
- Nepovolené úpravy nebo příslušenství mohou způsobit vážné zranění nebo smrt uživatele či jiných osob. Nikdy neupravujte stroj tak, že byste změnil trvale jeho původní konstrukci, a nepoužívejte jej ani v případě, kdy se vám bude zdát, že ji upravil někdo jiný. Nikdy nepoužívejte vadný výrobek, baterii nebo nabíječku baterií. Pravidelně provádějte kontroly

a údržbu podle servisních pokynů popsaných v této příručce. Některé úkony údržby a opravy mohou provádět pouze vyškolení a kvalifikovaní odborníci. Přečtěte si pokyny v části Údržba. Používejte pouze originální náhradní díly.

- Všechny typy oprav smí provádět pouze autorizovaní opraváři. Důvodem je to, aby obsluha nepodstupovala velké riziko.
- Kontrolu nebo údržbu je nutné provádět s vypnutým motorem a kabelem vytaženým ze zásuvky.

## Bezpečnostní pokyny pro provoz



**VÝSTRAHA:** Před použitím výrobku si přečtěte následující varování.

- Při nesprávném nebo neopatrném použití se produkt může stát nebezpečným nástrojem, což může obsluze nebo dalším osobám způsobit závažná nebo smrtelná zranění.
- Produkt nikdy nedovolte používat dětem nebo osobám, které nemají zkušenosti s jeho používáním a prováděním údržby.
- Nedovolte pracovat s produktem nikomu, kdo si předem nepřečetl a neporozuměl obsahu návodu k použití.
- Nikdy nepoužívejte výrobek, jste-li unaveni, jestliže jste požíli alkohol nebo jestliže užíváte léky, které by mohly ovlivnit váš zrak, úsudek nebo pohybovou koordinaci.
- Všichni uživatelé musí projít školením v používání výrobku. Za školení uživatelů odpovídá vlastník.
- Přečtěte si pozorně tento návod k používání a nepoužívejte produkt, pokud mu zcela nerozumíte.
- Výrobek může způsobit vážný úraz. Pozorně si přečtěte bezpečnostní pokyny. Naučte se používat výrobek.
- Mějte na paměti, že obsluha je odpovědná za nehody a rizika vzniklá jiným osobám nebo jejich majetku.
- Tento výrobek je určen pouze k použití společně se schváleným agregátem. Před použitím stroje si pečlivě přečtěte návod k použití agregátu. Veškeré jiné použití je zakázáno.
- Při řezání při příliš vysokých otáčkách může dojít k poškození kotouče a ke zranění osob.
- Před zvednutím nebo posunutím výrobku vypněte motor a odpojte napájecí kabel.

## Osobní ochranné prostředky



**VÝSTRAHA:** Před použitím výrobku si přečtěte následující varování.

- Při práci s výrobkem vždy používejte správné osobní ochranné prostředky. Osobní ochranné prostředky neodstraňují nebezpečí zranění. Osobní ochranné prostředky snižují úroveň zranění v případě nehody.

Požádejte prodejce, aby vám pomohl vybrat správné vybavení.

- Při práci s produktem používejte schválenou ochranu očí.
- Používejte odolné protiskuzové vysoké boty s ocelovou špičkou.
- Používejte přiléhavý oděv, který vás ale nesmí omezovat v pohybu.
- Pravidelně kontrolujte stav osobních ochranných prostředků.
- Používejte schválené odolné ochranné rukavice.
- Používejte pryžové ochranné rukavice, které brání podráždění pokožky od mokrého betonu.
- Používejte schválenou ochrannou přilbu.
- Při práci s produktem vždy používejte schválenou ochranu sluchu. Dlouhodobé působení hluku může způsobit ztrátu sluchu vyvolanou hlukem.
- Výrobek vytváří prach a výpary, které škodí vašemu zdraví. Používejte schválenou ochranu dýchacích cest.
- Přesvědčte se, že máte v dosahu k dispozici lékárníčku.
- Při práci s produktem mohou vznikat jiskry. Mějte v dosahu hasicí přístroj.
- Nepoužívejte volné oblečení, šperky a další předměty, které by se mohly zachytit v pohybujících se dílech. Stáhněte si vlasy bezpečně nahoru nad úroveň ramen.

## Bezpečnostní zařízení na produktu



**VÝSTRAHA:** Před použitím výrobku si přečtěte následující varování.

- Nepoužívejte výrobek s poškozenými bezpečnostními zařízeními nebo se zařízeními, která nefungují správně.
- Pravidelně kontrolujte bezpečnostní zařízení. Pokud jsou bezpečnostní zařízení poškozená nebo nefungují správně, obraťte se na schválený servis Husqvarna .
- Neprovádějte úpravy bezpečnostních zařízení.

## Kryt kotouče

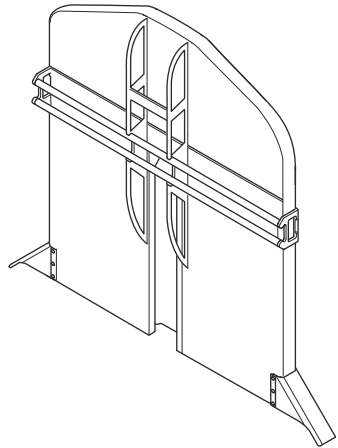
Kryt kotouče chrání obsluhu před prachem a brání zranění v případě zlomení řezacího kotouče.



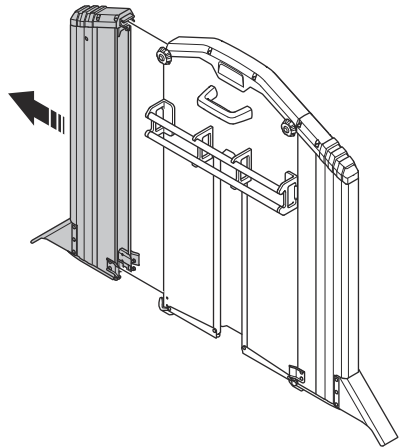
**VÝSTRAHA:** Nepoužívejte výrobek bez krytu kotouče.

Existují 2 typy krytu kotouče.

- Jednodílný kryt kotouče.



- Kryt kotouče, který lze nastavit pro použití blízko u podlahy.



## Kontrola krytu kotouče

1. Zkontrolujte, zda není kryt kotouče poškozený. Další informace jsou uvedeny v části *Popis výrobku na straně 2*.
2. Zkontrolujte, zda je kryt kotouče správně připevněn.
3. Ujistěte se, že je kotouč ve středu krytu kotouče a nedotýká se jej.

## Pojistka krytu kotouče

Pojistka krytu kotouče udržuje vodítko krytu kotouče ve správné poloze na krytu kotouče.

### Kontrola pojistky krytu kotouče

- Zkontrolujte, zda zajišťovací mechanismus krytu kotouče na vodičku krytu kotouče funguje správně. Další informace jsou uvedeny v části *Nastavení fixační rukojeti na vodičku krytu kotouče na straně 17*.

### Koncové zarážky

Koncové zarážky brání výrobku ve vyjetí z kolejnic.



**VÝSTRAHA:** Pokud nejsou koncové zarážky správně připevněny ke koncům kolejnic, výrobek se uvolní a může způsobit vážné zranění.

### Kontrola koncových zarážek

- Zkontrolujte, zda jsou koncové zarážky připevněny ke koncům kolejnic. Viz část *Popis výrobku na straně 2*.

### Agregát

K provozu výrobku se používá agregát Husqvarna .



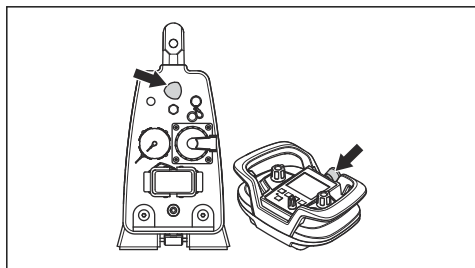
**VÝSTRAHA:** Před prováděním údržby odpojte výrobek od zdroje napájení a počkejte minimálně 5 minut.

### Kontrola agregátů

- Zkontrolujte bezpečnostní zařízení a ujistěte se, že není poškozené. Viz návod k používání agregátu Husqvarna .

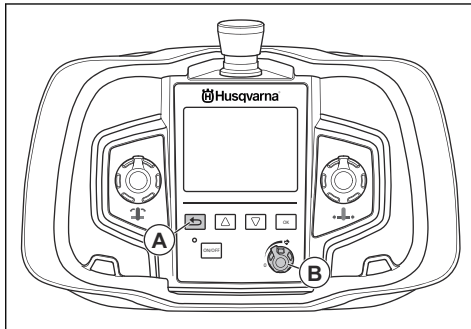
### Tlačítka zastavení stroje

Tlačítka zastavení stroje na agregátu a na dálkovém ovládání snižují rychlost připojeného elektrického nástroje. Tlačítka zastavení stroje rovněž odpojí elektrický nástroj od napájení.



### Kontrola tlačítek zastavení stroje

1. Otočte tlačítkem zastavení stroje na agregátu ve směru hodinových ručiček a ujistěte se, že je uvolněné.
2. Stiskněte tlačítko ON/OFF na dálkovém ovládání.
3. Stiskněte a podržte tlačítko „ZPĚT“ (A) a otočte knoflík (B) ve směru hodinových ručiček, aby se začal kotouč nebo drát otáčet.



4. Stisknutím tlačítka zastavení stroje na agregátu zastavte kotouč nebo drát.
5. Ujistěte se, že kontrolka napájení na výrobku zhasne.
6. Stejným postupem zkontrolujte tlačítko zastavení stroje na dálkovém ovládání.



# Montáž

## Úvod



**VÝSTRAHA:** Než začnete montovat výrobek, přečtěte si pozorně kapitola o bezpečnosti.

## Držák

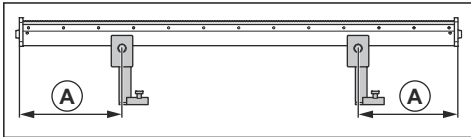
Existují 2 typy držáků, standardní držák a univerzální držák, viz část *Popis výrobku na strani 2*.

Standardní držák udržuje kolejnici ve správné poloze na stěně. Tento návod k používání poskytuje informace o tom, jak používat standardní držák.

Univerzální držák připevňuje kolejnici k řezanému materiálu nebo k přilehlé ploše. Informace o tom, jak používat univerzální držák, naleznete v návodu k používání univerzálního držáku.

## Kontrola držáků

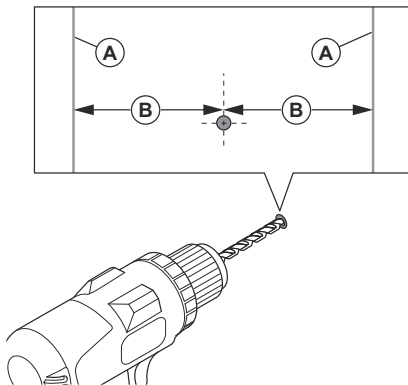
1. Umístěte držáky ve vzdálenosti přibližně  $\frac{1}{4}$  délky kolejnice (A).



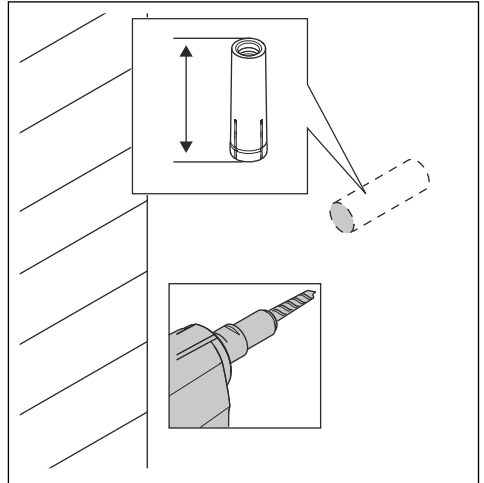
2. Během provozu používejte minimálně 2 držáky. Pokud je spojeno více kolejnic dohromady, pro každý metr prodloužené sekce kolejnic je nezbytný 1 držák.

## Montáž držáků

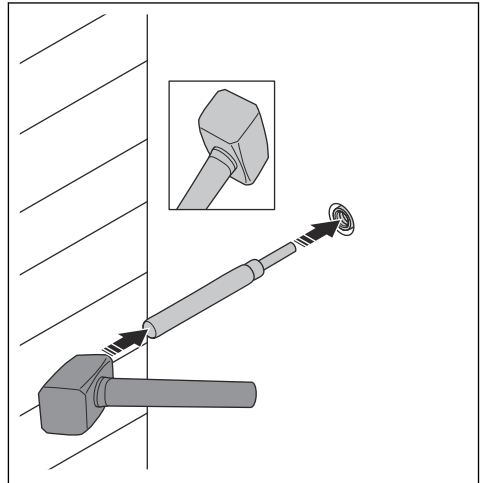
1. Vyznačte čáru řezu (A).



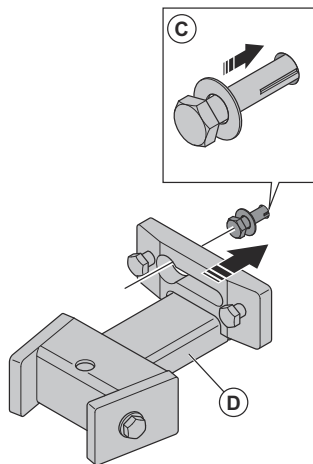
2. Vyznačte otvor pro rozpínací šroub (B) = 165 mm od linie řezu.
3. Vyrtejte 15mm otvor pro rozpínací šroub M12.
4. Přesvědčte se, že má dostatečnou hloubku. Zásuvka musí být umístěna pod povrchem.



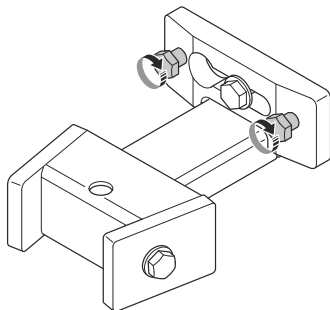
5. K montáži rozpínáče použijte trn a kladivo.



6. Do otvoru vložte kotevní šroub (C) M6S 12 x 70 nebo podobný.

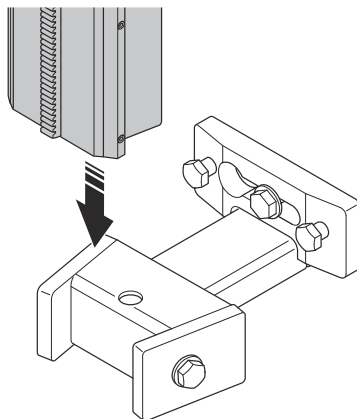


7. Připevněte držák (D) ke kotevnímu šroubu.  
8. Volně utáhněte šrouby.

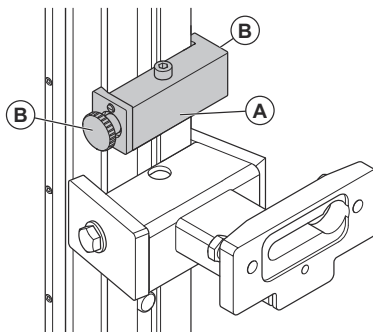


## Montáž kolejnic

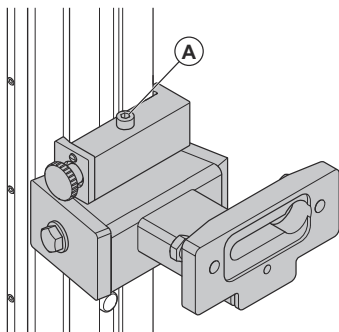
1. Umístěte kolejnici do držáků. Při svislém řezání sestavte kolejnici s fixační rukojetí vozíku na pilu nahoru.



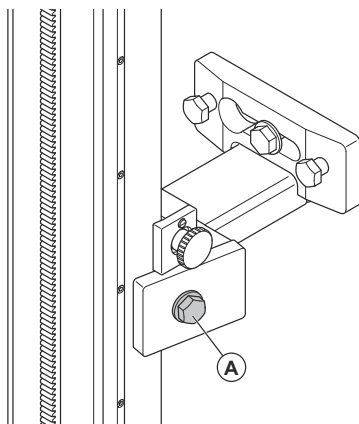
2. Připevněte držák kolejnice (A) ke kolejnici a utáhněte šrouby (B).



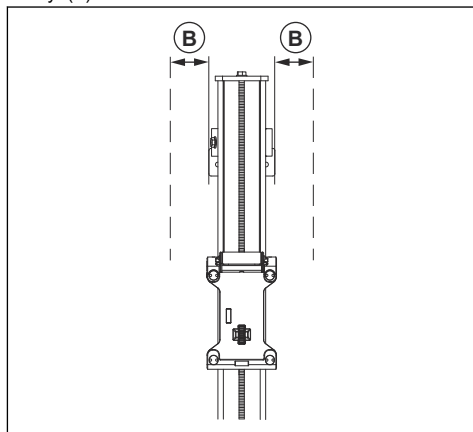
3. Před utahnutím šroubu (A) se ujistěte, že držák kolejničky zcela dosedá na držák.



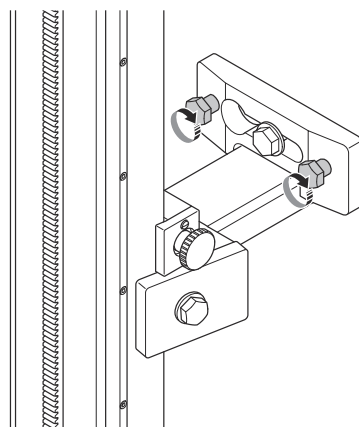
4. Utáhněte upínací podložky (A).



5. Upravte vzdálenost mezi řezem a držáký. Vzdálenost mezi hranou a vnitřní plochou řezu musí být (B) = 89 mm.



6. Dotáhněte šrouby.



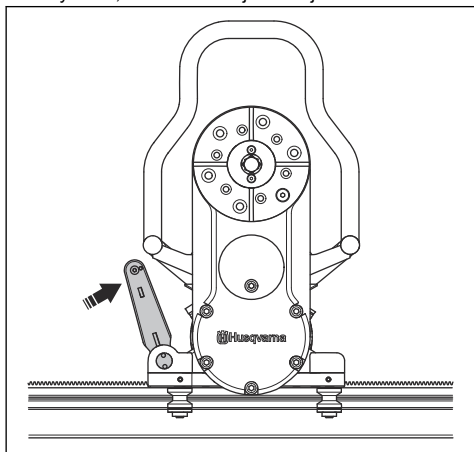
## Montáž výrobku na kolejničky



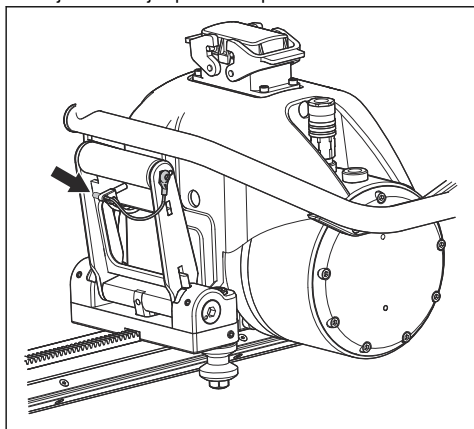
**VÝSTRAHA:** Před montáží výrobku na kolejničky je nutné upevnit výrobek do vozíku na pilu.

1. Zvedněte výrobek do správné polohy ve vozíku na pilu. Když zvednete výrobek na místo, fixační rukojeť se posune nahoru do střední polohy. V této poloze výrobek zůstane na vozíku, ale není dostatečně připevněn pro zahájení práce.

2. Chcete-li výrobek zajistit, zvedněte fixační rukojeť k výrobku, dokud se rukojeť nezajistí.



3. Zajistěte rukojeť pomocí čepu.



## Montáž kotouče

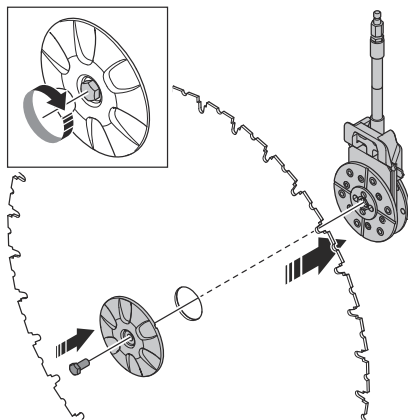


**VÝSTRAHA:** Před zahájením montáže výrobek odpojte od zdroje napájení.

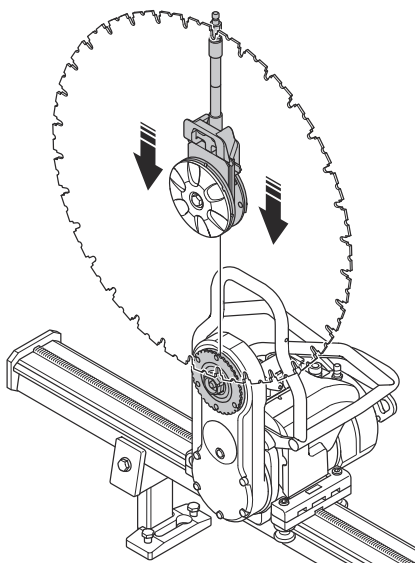
1. Odstraňte případné nečistoty z kontaktních ploch na přírubě kotouče a kotouči.
2. Kotouč se musí otáčet tak, aby byla používána část diamantu ve směru otáčení kotouče.

**Povšimněte si:** Jelikož lze zvolit směr otáčení kotouče, lze také zvolit vodní postřík od kotouče.

3. Namontujte větší přírubu kotouče, kotouč a náboj příruby kotouče. Utáhněte kotouč pomocí dodaného klíče 18. Použijte utahovací moment 70–80 Nm.

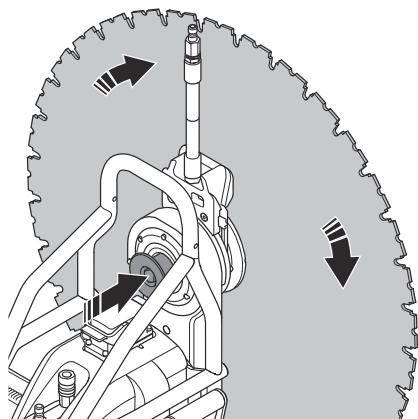


4. Zavěste kotouč s přírubou kotouče a nábojem příruby kotouče na řezací rameno.

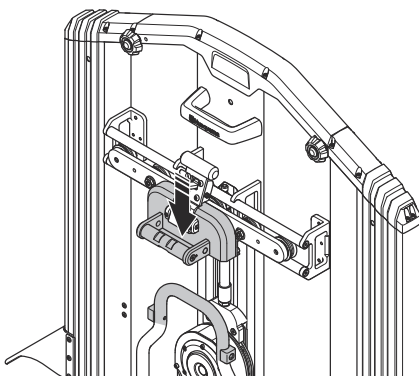


5. Opatrně otáčejte nábojem příruby kotouče, dokud se neposune do jedné z drah v otočném ramenu. Připevněte náboj příruby kotouče pomocí šroubu.

6. Opatrně otáčejte kotoučem a zároveň tlačte hřídel náhonu kotouče do řezacího ramena.



3. Zajistěte, aby bylo řezací rameno ve svislé poloze. Zvedněte kryt kotouče nad kotouč a zavěste kryt do držáku krytu kotouče na výrobku.



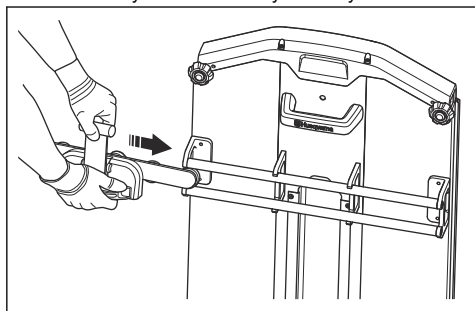
**VÝSTRAHA:** Před spuštěním výrobku se ujistěte, že je kotouč správně připevněn.

## Montáž krytu kotouče



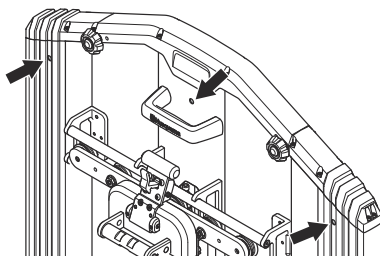
**VÝSTRAHA:** Před zahájením montáže výrobek odpojte od zdroje napájení.

1. Umístěte kryt kotouče mezi tyče na krytu kotouče.



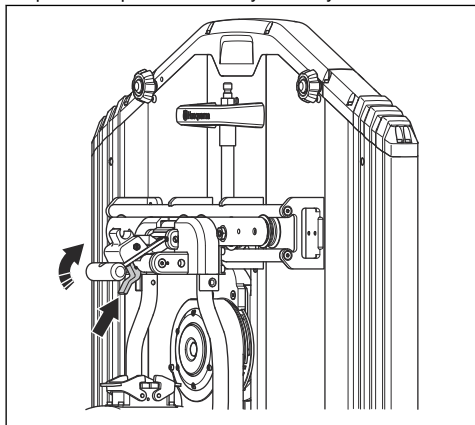
2. Zaklapněte plastovou patku na rukojeti do horní tyče na krytu kotouče.

4. Zkontrolujte, zda jsou do otvorů pro odvod vody v krytu kotouče vloženy plastové zátky. Po každém použití otvory pro odvod vody vyčistěte.

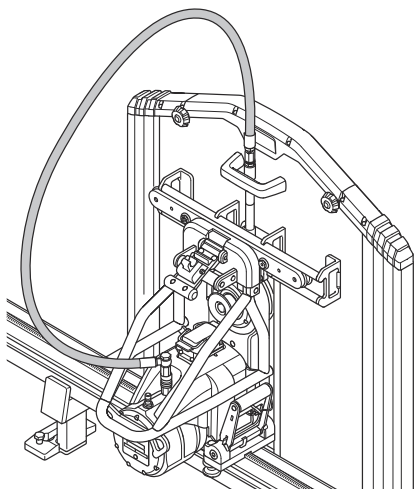


5. Vytáhněte rukojeť z krytu kotouče a dolů proti řezné jednotce. Upevňovací prvek zajistí rukojeť.

6. Chcete-li demontovat kryt kotouče, uvolněte upevňovací prvek, vytáhněte rukojeť směrem nahoru a zatlačte ji proti krytu kotouče. Zaklapněte plastovou patku do horní tyče na krytu kotouče.



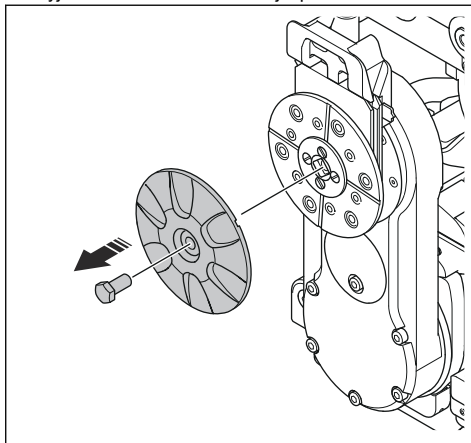
7. Připojte vodní hadici z výstupu na motoru pily do vstupu v náboji příruby kotouče.



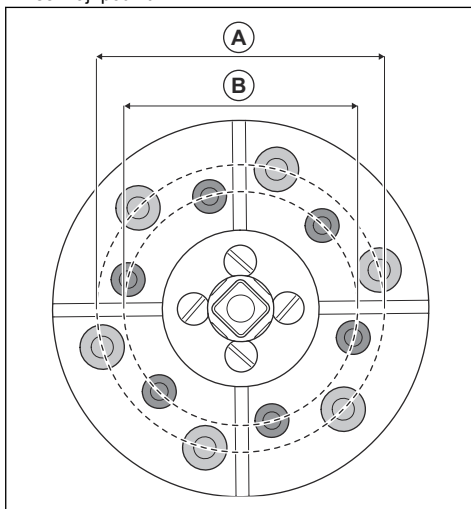
## Montáž kotouče pro těsné řezání

1. Před zahájením montáže výrobek odpojte od zdroje napájení.
2. Ujistěte se, že pila není namontována na kolejnici. Pokud je výrobek vybaven přepravním vozíkem, položte řeznou jednotku na přepravní vozík.

3. Vyměňte šroub kotouče a větší přírubu kotouče.

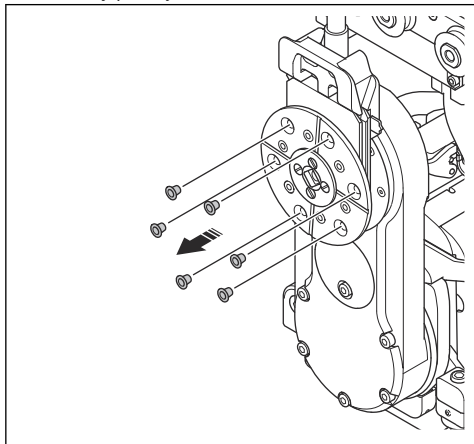


4. Odstraňte případné nečistoty z kontaktních ploch na náboji příruby kotouče.
5. Zkontrolujte specifikaci kotouče pro těsné řezání.
6. Zkontrolujte, které z otvorů na náboji příruby kotouče se mají použít.

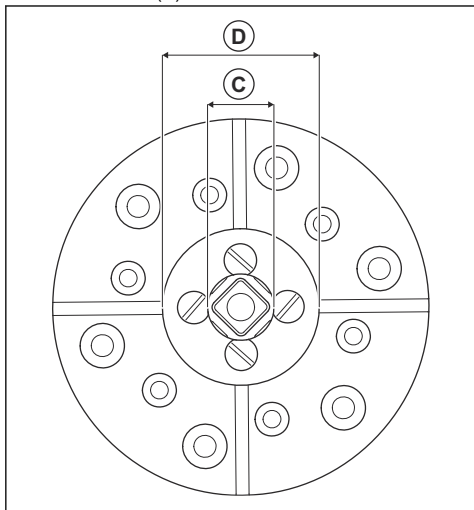


A	M10	110 mm
B	M8	89 mm

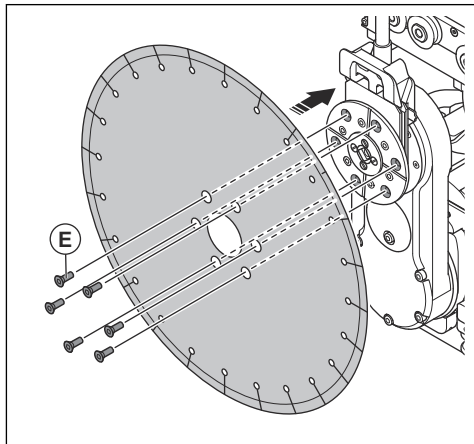
7. Demontujte 6 zátek ze závitů šroubů M8 nebo M10 na náboji příruby kotouče.



8. Pokud používáte řezací kotouč pro těsné řezání se středovými otvory 25,4 mm (C), demontujte distanční vložku 60 mm (D).



9. Nasadte kotouč pro těsné řezání na náboj příruby kotouče.



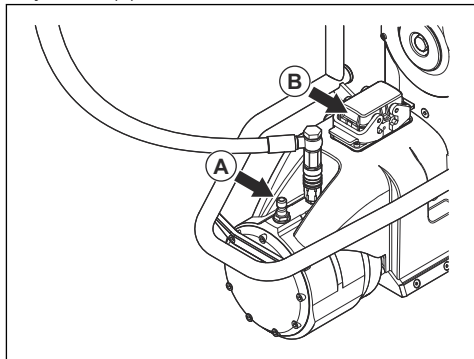
10. Namontujte 6 šroubů pro těsné řezání M8 nebo M10 (E). Utáhněte momentem 30 Nm.
11. Namontujte výrobek na kolejnice. Viz část *Montáž výrobku na kolejnice na straně 11*.
12. Před spuštěním výrobku se ujistěte, že je kotouč správně připevněn.
13. Namontujte kryt pro těsné řezání.
14. Připojte vodní hadici z výstupu na motoru pily do vstupu v náboji příruby kotouče.
15. Při demontáži kotouče postupujte v opačném pořadí.

## Připojení agregátu



**VAROVÁNÍ:** Výrobek použijte pouze se schváleným agregátem Husqvarna .

1. Vodní hadici propojte agregát s přívodem vody na řezné jednotce (A).
2. Připojte napájecí kabel z agregátu k řezné jednotce (B).



3. Spust'te agregát a zapněte dálkové ovládání.
4. Zkontrolujte, zda je dálkové ovládání připojené k agregátu prostřednictvím rádiového přenosu. Informace o dálkovém ovládání naleznete v návodu k používání agregátu Husqvarna .

## Demontáž výrobku

Pokud je výrobek vybaven přepravním vozíkem, všechny rozebrané díly položte na přepravní vozík.

1. Odpojte napájecí kabel mezi řeznou jednotkou a agregátem. Nasaďte víčka na zástrčky.
2. Odpojte vodní hadice od řezné jednotky.
3. Demontujte kryt kotouče.
4. Demontujte vodičko krytu kotouče.
5. Demontujte kotouč. Demontujte vnější přírubu kotouče, kotouč a šroub kotouče.
6. Stiskněte zajišťovací tlačítka a vyklopením fixační rukojeti uvolněte řeznou jednotku z kolejnice.
7. Uvolněte vratové šrouby upínací podložky na držácích a zvedněte kolejnici z držáků. Uvolněním 1 excentrického šroubu uprostřed kolejnice odpojte kolejnice. Sejměte kolejnice.
8. Demontujte držáky.

## Kolejnicové konektory

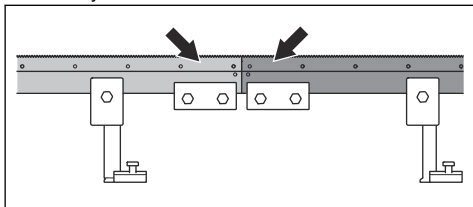
Kolejnicové konektory spojují sekce kolejnic.



**VAROVÁNÍ:** Ujistěte se, že jsou kolejnicové konektory kompatibilní s výrobkem.

## Kontrola kolejnicových konektorů

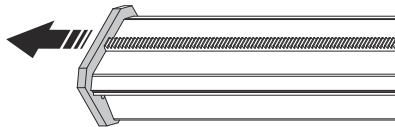
- Zkontrolujte, zda jsou kolejnicové konektory správně namontované. Kolejnice musí být v rovině a konce musí být zarovnané ve středu konektoru.



## Montáž kolejnicových konektorů

Kolejnicové konektory použijte, když je nutné provést delší řezu. Přidejte 1 držák na každý 1 m přidaných kolejnic.

1. Odeberte z kolejnic koncovou zarážku.



2. Upevněte 2 konce kolejnic do kolejnicového konektoru. Konce musí být zarovnané ve středu konektoru, viz část *Kontrola kolejnicových konektorů na strani 16*.
3. Utáhněte 4 šrouby na kolejnicovém konektoru.

## Provoz

### Úvod



**VÝSTRAHA:** Než začnete s výrobkem pracovat, přečtěte si důkladně kapitolu o bezpečnosti.

### Kontrola pracovních oblastí před provozem

1. Zkontrolujte pracovní oblast a ujistěte se, že je použití výrobku bezpečné. Dávejte pozor na osoby, předměty a situace, které mohou bránit bezpečnému provozu výrobku. Udržujte bezpečnou vzdálenost minimálně 4 m.



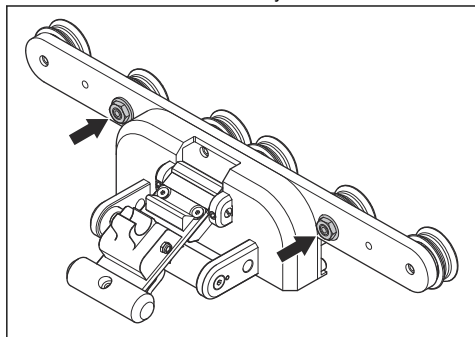
- Ujistěte se, že v pracovní oblasti nejsou žádné elektrické kabely, plynová a vodní potrubí.
- Zkontrolujte, zda lze odstranit odříznutou část. Rozdělte ji na menší části, aby ji bylo možné snáze odstranit.
- Udržujte pracovní oblast čistou a dostatečně osvětlenou.
- Zkontrolujte, zda je v pracovní oblasti přívod elektrické energie a voda. Ujistěte se, že může odtékat odpadní voda.

## Kontrola funkce před uvedením do provozu

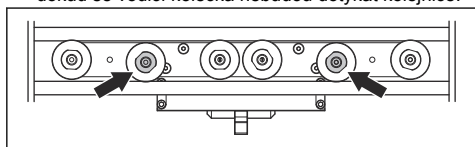
- Zkontrolujte bezpečnostní zařízení na výrobku. Viz část *Bezpečnostní zařízení na produktu na strani 7*.
- Zkontrolujte, zda nejsou kotouč a kryt kotouče poškozené. Pokud jsou na kotouči nebo krytu kotouče praskliny nebo jiná poškození, vyměňte kotouč nebo kryt kotouče.
- Zkontrolujte, zda je výrobek správně sestaven a zda jsou řádně upevněny držáky, kolejnice, šroub kotouče a pojistná kolečka. Zkontrolujte, zda jsou koncové zarážky připevněny na koncích kolejnice.
- Na výrobku musí být vždy nainstalován kryt kotouče, když je výrobek v provozu. Pokud se kryt kotouče dotýká stropu, lze dočasně demontovat jeden z koncových dílů krytu kotouče.
- Před spuštěním motoru přesuňte výrobek do startovací polohy.

## Nastavení vodítka krytu kotouče

- Povolte matice na 2 stavitelných vodících kolečkách.



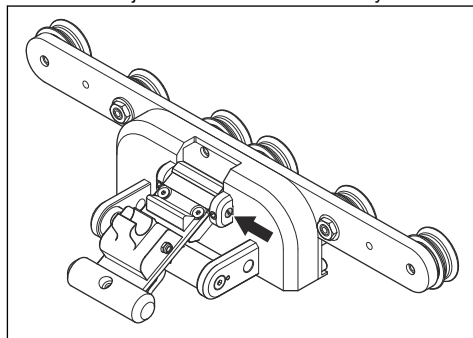
- Upevněte vodítko krytu kotouče ke krytu kotouče.
- Pomocí klíče 22 mm otáčejte vačkovými hřídeli, dokud se vodící kolečka nebudou dotýkat kolejnice.



- Přidržte vačkový hřídel na místě pomocí klíče 22 mm a utáhněte matici pomocí klíče 16 mm.
- Ujistěte se, že se kolečka volně otáčejí a že ve vodítku krytu kotouče není vůle.

## Nastavení fixační rukojeti na vodítku krytu kotouče

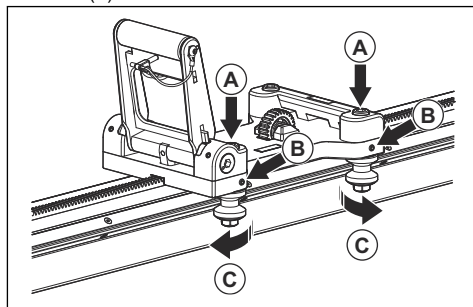
- Upevněte vodítko krytu kotouče na řeznou jednotku.
- Povolte 2 šroubové dorazy pomocí šestihybného klíče 3 mm.
- Šroubovákem otáčejte vačkovým hřídelem, dokud se fixační rukojeť neutáhne kolem držáku krytu kotouče.



- Utáhněte dva šroubové dorazy pomocí šestihybného klíče 3 mm.
- Pomocí šestihybného klíče 4 mm vyjměte 4 šrouby, které drží na místě západku.
- Nastavte západku. Pojistná západka musí být zajištěna kolem horní kolejnice.
- Pomocí šestihybného klíče 4 mm dotáhněte 4 šrouby, které drží na místě západku.

## Nastavení vodících koleček

- Povolte 2 šrouby M10 pomocí šestihybného klíče 8 mm (A).

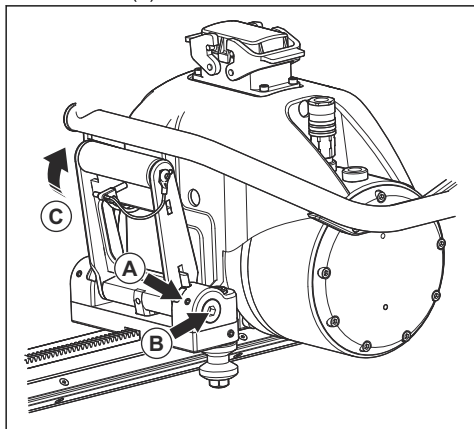


- Povolte 2 šroubové dorazy, které zajišťují 2 vodící kolečka, pomocí šestihybného klíče 3 mm (B).
- Pomocí klíče 16 mm opatrně otáčejte hřídeli, dokud se vodící kolečka nebudou dotýkat kolejnice (C).

- Podržte klíč 16 mm na místě a pomocí šestihranného klíče 3 mm (B) utáhněte 2 šroubové dorazy.
- Zatlačte zajišťovací zařízení dolů a rukou přetáhněte 2 směry vozík na pilu. Zkontrolujte, zda se vozík na pilu snadno pohybuje a zda se otáčí všechna 4 vodící kolečka.
- Dotáhněte 2 šrouby M10 pomocí šestihranného klíče 8 mm (A).

## Nastavení vozíku na pilu

- Povolte 2 šroubové dorazy pomocí šestihranného klíče 3 mm (A).



- Pomocí šestihranného klíče 8 mm otočte 2 pouzdry, dokud není hřídel utažen a rovnoběžné s řeznou jednotkou (B).
- Utáhněte dva šroubové dorazy pomocí šestihranného klíče 3 mm (A).
- Zavřete fixační rukojeť a ujistěte se, že pružinová západka zůstává v zajištěné poloze (C).
- Zajistěte rukojeť pomocí čepu.

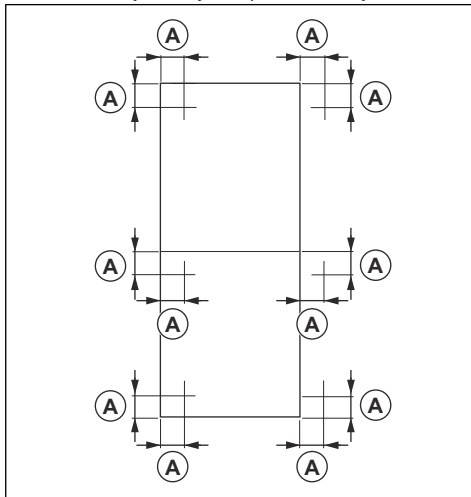
## Řezání betonových bloků



**VÝSTRAHA:** Betonové bloky jsou velmi těžké a mohou způsobit vážné zranění. Před použitím výrobku se ujistěte, že je řezaný betonový blok bezpečně připevněn.

- Zkontrolujte rozměry řezaného betonového bloku a ujistěte se, že jej lze bezpečně zvednout a odebrat.
- V případě potřeby rozdělte velký betonový blok na menší kusy. Není nutné přemisťovat kolejnici ani držáky. Můžete řezat na dvou stranách kolejnice.

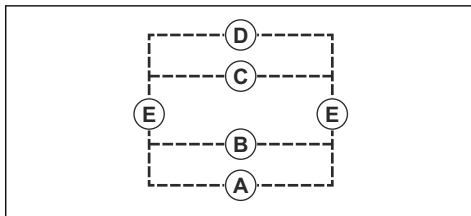
- Otvory pro držáky umístěte přibližně 165 mm (A) od řezné drážky. Použijte rozpínací nosníky.



**VÝSTRAHA:** Nepřipevňujte držáky k betonovému bloku, který chcete řezat.

**Povšimněte si:** V rozích lze použít stejné otvory pro svislé i vodorovné řezy.

- Přeřízněte betonový blok v následujícím pořadí. Na obrázku je pracovní postup při dělení betonového bloku na 3 části.



- Nejprve provedte vodorovné řezy. Začněte odspodu (A), (B), (C) a (D).
  - Provedte 2 svislé řezy (E).
- Po každém řezu nainstalujte klínové kotvy. Nainstalujte 2 klínové kotvy na řeznou stranu a 1 klínovou kotvu na opačnou stranu betonového bloku.
  - Před provedením posledního řezu připevňte kolejnici na stabilní stěnu. Použijte přiložené klíny.

## Režimy pohonu kotouče

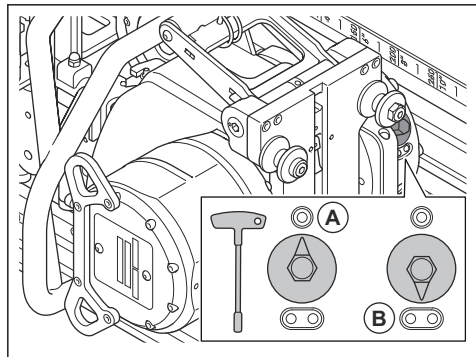
Můžete vybírat ze 2 režimů pohonu kotouče výrobku. Režimů pohonu kotouče se volí v hlavní nabídce.

Režim pohonu „BLADE STD“ je poloautomatický režim pohonu a je nejlepší alternativou pro většinu operací řezání stěn. Režim pohonu usnadňuje obsluhu automatické ovládací a nastavení rychlosti podélného pohybu tak, aby se udržovala rychlost otáčení pro zvolený kotouč. Zajišťuje také provoz výrobku v optimálních podmínkách s menším zatížením systému a optimálním tlakem na diamantový nástroj. Pro optimální výkon se doporučuje nastavit rychlost podélného pohybu do maximální polohy.

Režim pohonu „BLADE MAN“ se používá pro řezání stěn v tvrdém a silně vyztuženém betonu. Režim pohonu poskytuje obsluze plnou kontrolu nad operacemi řezání. Obsluha ručně nastavuje ovládací prvky na dálkovém ovládacím pro plynulejší provoz. Režim pohonu umožňuje obsluze udržovat segmenty ostré a snížit riziko, že se diamantový kotouč vyleští. Rychlost podélného pohybu musí být nastavena ručně tak, aby byl zajištěn optimální výkon. Pomocí správného nastavení rychlosti podélného pohybu a rychlosti otáčení kotouče získáte vyšší a plynulejší provozní výkon. Možnost „BLADE MAN“ snižuje riziko vyleštění kotoučů při výběru pojistky 16 A nebo 25 A.

## Výběr převodového stupně

1. Otáčením knoflíku převodovky vyberte správný převodový stupeň. Použijte nástrčný klíč s T rukojetí. U převodového stupně 1 (A) činí rozsah otáček 600–900 ot/min, u převodového stupně 2 (B) je rozsah otáček 800–1200 ot/min. Další informace jsou uvedeny v části *Doporučená rychlost kotouče na strani 26*.



**VAROVÁNÍ:** Zkontrolujte, zda je knoflík převodovky ve správné poloze. Je-li knoflík v poloze mezi převodovými stupni, může dojít k poškození převodovky.

**Povšimněte si:** Pro řezání s kotoučem o rozměru 800 mm (32 palců) nebo větším se doporučuje používat převodový stupeň 1. Další

informace jsou uvedeny v části *Doporučená rychlost kotouče na strani 26*.

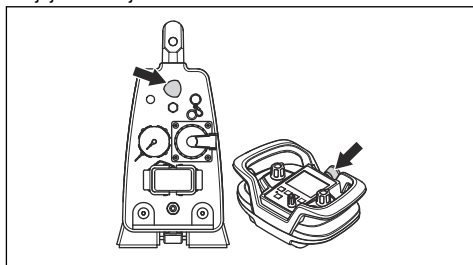
2. Na dálkovém ovladači vyberte možnost „SET GEAR“. Vyberte stejný převodový stupeň, který je vybrán na výrobku. Další informace jsou uvedeny v části *Spuštění výrobku na strani 19*.

## Spuštění výrobku

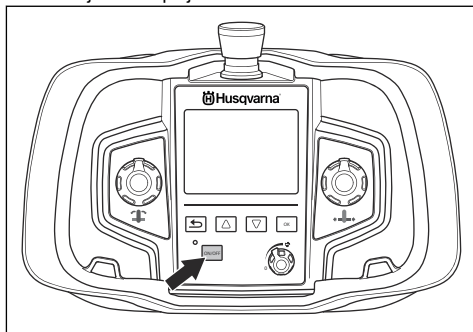


**VÝSTRAHA:** Pokud kotouč rotuje vyšší než doporučenou rychlostí, může dojít ke zranění a poškození výrobku.

1. Otevřete přívod vody do výrobku. Viz část *Technické údaje na strani 25*.
2. Otočením tlačítka zastavení stroje na agregátu a dálkovém ovládacím ve směru hodinových ručiček jej deaktivujete.

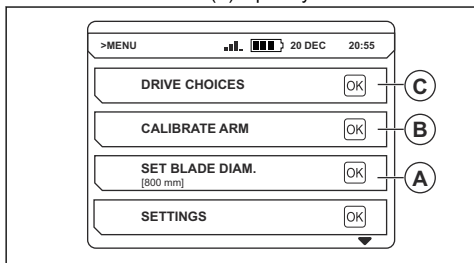


3. Stisknutím tlačítka ON/OFF zapnete dálkové ovládání. Tím se také spustí připojený elektrický nástroj a na displeji se zobrazí informace.



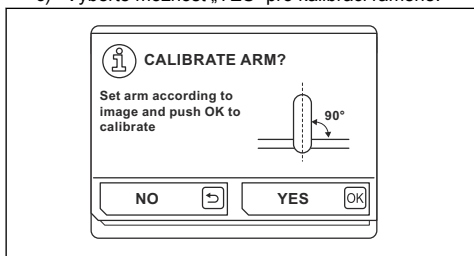
4. Zkontrolujte, zda je dálkové ovládání připojeno k agregátu prostřednictvím rádiového přenosu. Informace o dálkovém ovládacím naleznete v návodu k používání agregátu Husqvarna .

5. Zkontrolujte indikátor hloubky na displeji. Hloubka se vypočítá podle úprav provedených v části „SET BLADE DIAMETER“ (A) a polohy ramene.



6. Chcete-li zkalibrovat polohu ramene, postupujte následujícím způsobem.

- Umístěte rameno do svislé polohy.
- Vyberte nabídku „CALIBRATE ARM“ (B).
- Vyberte možnost „YES“ pro kalibraci ramene.



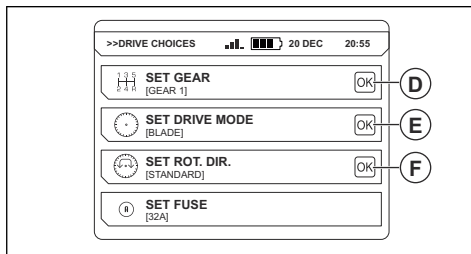
7. Vyberte nabídku „SET BLADE DIAMETER“ (A) a zadejte správný průměr kotouče.



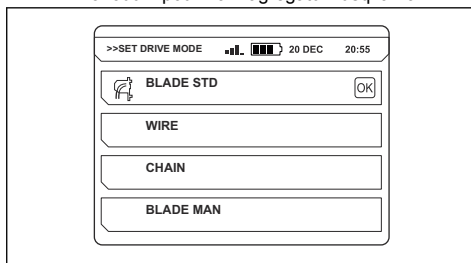
**VAROVÁNÍ:** Údaj o hloubce na displeji bude správný pouze v případě, že provedete kalibraci ramene a zadáte správný průměr kotouče. Díky tomuto postupu bude správně fungovat také adaptér řetězové pily.

8. Vyberte nabídku „DRIVE CHOICES“ (C) a vyberte nastavení dálkového ovládání:

- a) „SET GEAR“ (D): Vyberte převod. Zkontrolujte, zda je na dálkovém ovládání a na výrobku zvolen stejný převodový stupeň. Viz část *Výběr převodového stupně na strani 19*. Další informace o doporučených kotoučích a otáčkách Viz část *Doporučená rychlost kotouče na strani 26*.



- b) „SET DRIVE MODE“ (E): Nastavte režim na „BLADE STD“ nebo „BLADE MAN“. Viz část *Režimy pohonu kotouče na strani 18*. Informace o režimech „WIRE“ a „CHAIN“ naleznete v návodu k používání agregátu Husqvarna .

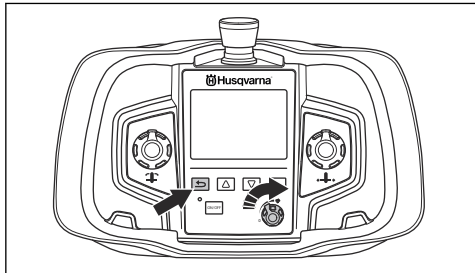


- c) „SET ROT. DIR“ (F): Vyberte směr otáčení kotouče. Směr otáčení lze změnit, když je kotouč v klidu.

**Povšimněte si:** (S) = Standardní, (R) = Dozadu.

9. Přesuňte výrobek do počáteční polohy. Dávejte pozor, aby se kotouč nedotýkal materiálu.  
10. Spusťte přívod vody do chladicího systému. Upravte průtok vodním kohoutem.

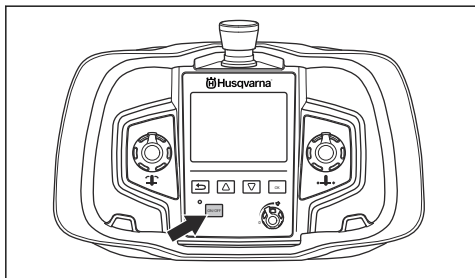
- Spustíte motor stisknutím tlačítka se šipkou a současně otočíte knoflíkem otáček kotočce ve směru hodinových ručiček. Výstupní výkon motoru se zobrazuje na displeji dálkového ovládání.



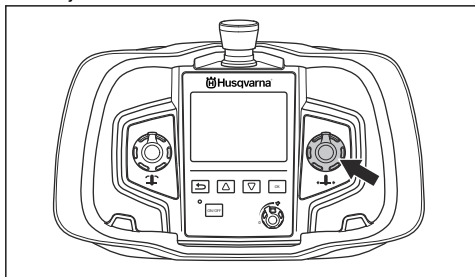
## Obsluha dálkového ovládání

Stoj se obsluhuje pomocí dálkového ovládání. Dálkové ovládání je připojeno k agregátu prostřednictvím rádiového přenosu. Informace o připojení dálkového ovládání naleznete v návodu k používání agregátu Husqvarna .

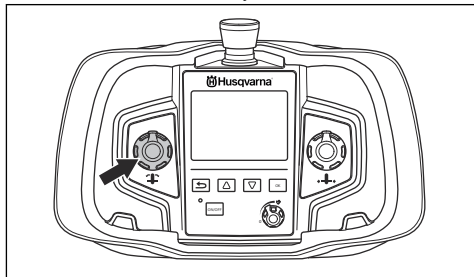
- Dálkové ovládání spustíte a vypnete stisknutím tlačítka ON/OFF.



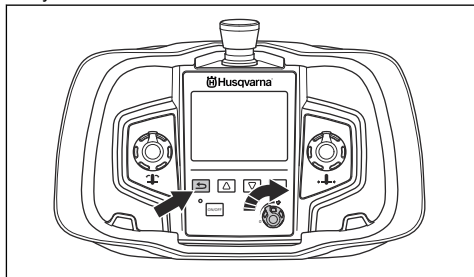
- Podélný pohyb: Knoflík posouvá výrobek po kolejnici.



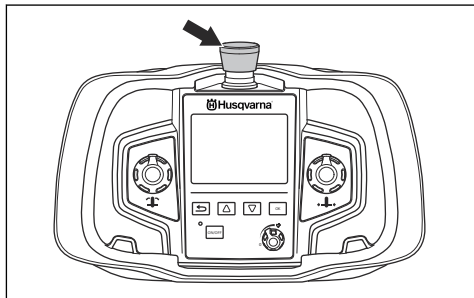
- Pohyb ramena: Knoflík posouvá otočné rameno za účelem nastavení hloubky řezu.



- Otáčení kotočce a ovládání otáček výrobku: Stisknete a podržte tlačítko Zpět a současně otočíte knoflíkem ve směru hodinových ručiček pro zvýšení rychlosti otáčení kotočce.



- Zastavení výrobku: Otočíte knoflíkem, který ovládá rychlost otáčení kotočce, proti směru hodinových ručiček do polohy 0.
- Pokud dojde k nouzové situaci, zastavte výrobek tlačítkem zastavení.

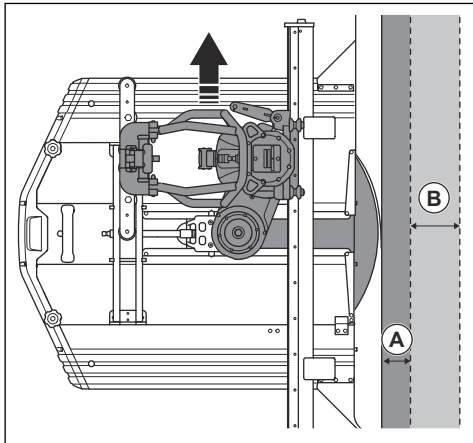


- Další informace o nastavení a funkcích dálkového ovládání naleznete v návodu k používání agregátu Husqvarna .

## Obsluha výrobku

- Nastartujte výrobek. Další informace jsou uvedeny v části *Spuštění výrobku na strani 19*.
- Výrobek lze ovládat pomocí dálkového ovládání. Další informace jsou uvedeny v části *Obsluha dálkového ovládání na strani 21*.

3. Vytvořte vodící řez do hloubky 3–7 cm (1,2–2,8 palce) (A). Materiál a dostupné pojistky mají vliv na hloubku řezu. Pokud možno neřežte do železa. Provedte vodící řez s ramenem v koncové poloze.

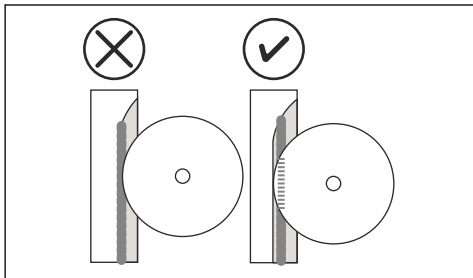


**VAROVÁNÍ:** Při vytváření vodícího řezu nepoužívejte plný výkon.

4. Zvětšete hloubku u následných řezů (B). Umístěte pilu do blízkosti držáku a zatlačte kotouč do materiálu. Hloubka následných řezů je 7–15 cm (2,8–5,9 palce). Tvrdost materiálu má vliv na hloubku řezu.

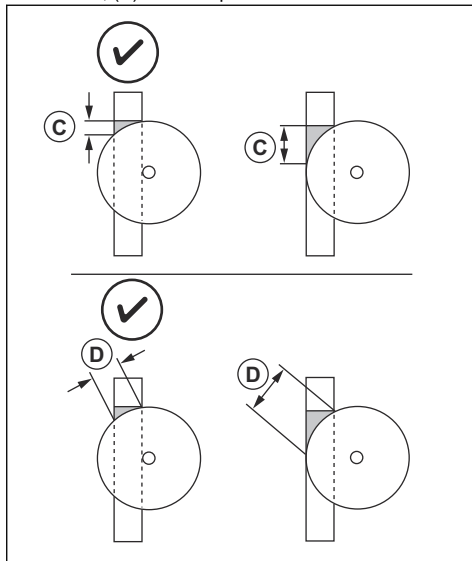
**Povšimněte si:** Můžete vyměnit kotouč a použít výrobek ve stejném řezu. Zkontrolujte, zda je tloušťka nového kotouče zarovnána s šířkou drážky.

- a) Pokud výrobek pracuje s pojistkou slabší než 32 A, snižte se výstupní výkon. Hloubku řezu je pak nutné snížit, aby byl zajištěn optimální výkon pro vybranou pojistku.
- b) Při řezání výztuhy od jednoho konce ke druhému přerušujte výztuhu tak, jak je znázorněno na obrázku, aby zůstal kotouč ostrý. Pokud výztuha nesleduje řeznou drážku od začátku do konce, začněte řez od druhého konce.



**Povšimněte si:** Nižší rychlost otáčení kotouče snižuje riziko vyleštění kotouče v tvrdých materiálech.

- c) Použijte maximální hloubku řezu kotouče, pokud je stěna tenčí než maximální hloubka kotouče. Řezná plocha se sníží a zvýší se tlak na segmenty kotouče. To také provedete, když nelze provést přerušnutí, protože zbývající klín po řezání se zmenší. (C) = Vzdálenost přesahu řezu, (D) = Řezná plocha.



- d) Pokud nelze provést řezání s přesahem použijte řetězový adaptér WSC40. Obratě se na místního prodejce Husqvarna nebo vyhledejte informace o řetězovém adaptéru na webu Husqvarna .
5. Pokud je zvolen režim „BLADE STD“, proveďte následující postup. Další informace jsou uvedeny v části *Režimy pohonu kotouče na strani 18*.
- a) Otáčením knoflíku nastavte rychlost podélného pohybu na maximum.
- b) Nastavte hloubku řezu pro optimální rychlost a výkon podélného pohybu.
6. Pokud je zvolen režim „BLADE MAN“, proveďte následující postup. Další informace jsou uvedeny v části *Režimy pohonu kotouče na strani 18*.
- a) Nastavte rychlost podélného pohybu pro optimální výkon. Při práci v tvrdých materiálech snižte rychlost podélného pohybu a proveďte řezy do hloubky 7–15 cm (2,8–5,9 palce).
7. Po každém řezu vjměte kotouč z řezné drážky.

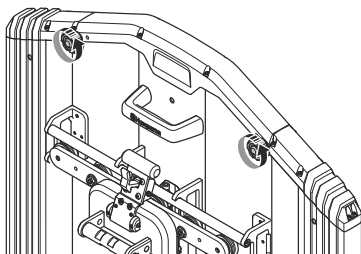


**VAROVÁNÍ:** Nedovolte, aby se kotouč otáčel bez tlaku v řezné drážce. To způsobí ztupení nože.

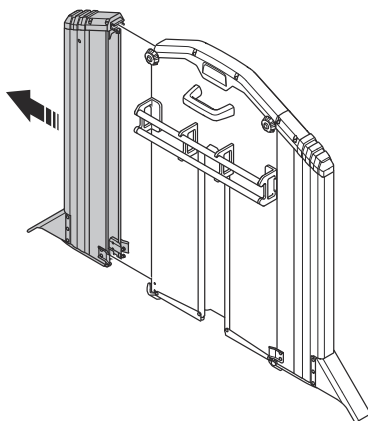
8. Zastavte motor a průtok vody.

### Příprava výrobku na provoz blízko u podlahy

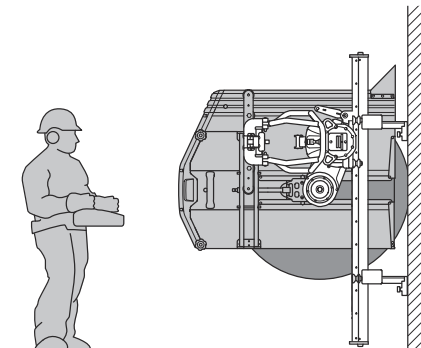
1. Povolte pouze nastavec, který je nezbytný pro daný úkon.



2. Demontujte část krytu kotouče.



3. Proveďte úkon u podlahy. Viz část *Spuštění výrobku na strani 19* a *Obsluha výrobku na strani 21*.

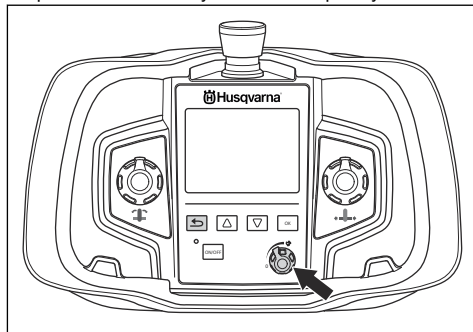


### Zastavení výrobku



**VÝSTRAHA:** Pokud není výrobek připojen k napájení, vždy uzavřete přívod vody.

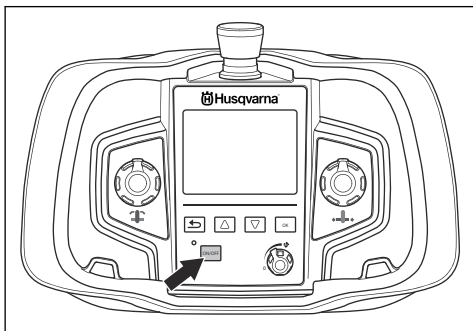
1. Zastavte kotouč otočením knoflíku ovládání otáček proti směru hodinových ručiček do polohy 0.



2. Zavřete přívod vody do výrobku. Pokud je chladicí voda nastavena na „AUTO“, přívod vody se zastaví automaticky.

3. Zastavte dálkové ovládání stisknutím tlačítka „ON/OFF“.

4. Zastavte výrobek stisknutím tlačítka nouzového zastavení.



## Údržba

### Úvod



**VÝSTRAHA:** Než začnete na výrobku provádět údržbu, přečtěte si pozorně kapitolu o bezpečnosti.

### Denní údržba výrobku



**VÝSTRAHA:** Před prováděním údržby výrobek odpojte od napájecího zdroje.

- Přesvědčte se, že žádné spojky, spoje, hadice a kabely nejsou poškozeny.
- Zkontrolujte, zda jsou všechny spojky, spoje, hadice a kabely čisté. Použijte kartáč nebo hadřík. Vyčistěte a promažte kontaktní kolíky. Promažte objímky vodních spojek.
- Vyčistěte a promažte pohyblivé části výrobku, jako jsou fixační rukojeti a pružinový mechanismus vodítka krytu kotouče.
- Zkontrolujte, zda nejsou kotouč a kryt kotouče poškozené. Poškozený nebo opotřeбенý kryt kotouče nebo kotouč vyměňte.
- Zkontrolujte, zda se kolečka na vodítku krytu kotouče otáčejí bez odporu. Zkontrolujte, zda je vodítko krytu kotouče správně nastaveno. Další informace jsou uvedeny v části *Nastavení vodítka krytu kotouče na strani 17*.
- Zkontrolujte, zda je vodítko krytu kotouče správně zarovnáno s krytem kotouče a s výrobkem. Další informace jsou uvedeny v části *Nastavení fixační rukojeti na vodítku krytu kotouče na strani 17*.
- Zkontrolujte možné opotřebení nebo poškození šroubů kotouče. V případě potřeby šrouby kotouče vyměňte.

- Zkontrolujte, zda jsou kola na vozíku na pilu správně nastavena proti dráze. Další informace jsou uvedeny v části *Nastavení vodících koleček na strani 17*.
- Zkontrolujte, zda je fixační rukojeť na vozíku na pilu správně nastavena pro řeznou jednotku. Další informace jsou uvedeny v části *Nastavení vozíku na pilu na strani 18*.

### Čištění výrobku



**VAROVÁNÍ:** K čištění výrobku nepoužívejte vysokotlaký čistič.

1. Rozeberte výrobek. Další informace jsou uvedeny v části *Demontáž výrobku na strani 16*.
2. Vyčistěte veškeré vybavení. Použijte vodní hadici, kartáč a hadřík.
3. Vysušte všechny pohyblivé části. Namažte všechny součásti olejem ve spreji, abyste zabránili korozi.

### Servis výrobku

- Servis svěťte schválenému prodejci Husqvarna . Používejte pouze originální náhradní díly, aby byla zajištěna bezpečnost výrobku.
- Po 100 hodinách provozu se na displeji zobrazí zpráva „Time for servicing“ (Čas na servis). Servis svěťte schválenému prodejci Husqvarna .
- Pokud výrobek nebyl v provozu 100 hodin, nechte jej po roce zkontrolovat u schváleného prodejce Husqvarna .



## Odstraňování problémů

Příznak	Příčina	Řešení
Kotouč neřeže a diamantové kotouče se začnou leštit.	Hloubka řezu je příliš velká.	Zmenšíte hloubku řezu.
	Otáčky kotouče jsou příliš vysoké.	Snižte otáčky kotouče.
	Průtok vody ke kotouči je příliš vysoký.	Snižte průtok vody ke kotouči.
	Kotouč je příliš tvrdý.	Vyměňte kotouč za měkký.

## Přeprava, skladování a likvidace

### Přeprava

- Pokud je váš výrobek vybaven přepravním vozíkem, použijte jej k přemístění výrobku. Rukojeti přepravního vozíku lze použít jako ližiny při zvedání vozíku na nákladní vozidlo.
- Před přemístěním zařízení vypněte agregát a vytáhněte elektrický kabel.
- Před přepravou demontujte z výrobku kotouč a kryt kotouče.

### Skladování

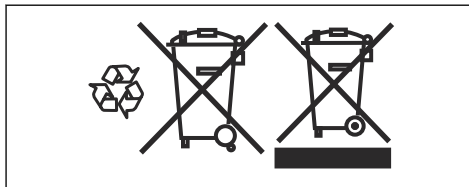
- Skladujte výrobek na uzamčeném místě, aby se zamezilo přístupům dětí a neoprávněných osob.
- Po dokončení práce demontujte z výrobku kotouč a kryt kotouče.
- Pokud hrozí nebezpečí zamrznutí vody, musí být výrobek zbaven veškeré zbývající vody sloužící jako chladicí kapalina.

### Likvidace

Symbole na produktu nebo jeho obalu označují, že tento výrobek nesmí být likvidován jako domácí odpad.

Musí být odevzdán do příslušné recyklační stanice pro recyklaci elektrických a elektronických zařízení.

Zajištěním odpovídající likvidace tohoto výrobku pomůžete zabránit potenciálnímu negativnímu dopadu na životní prostředí a zdraví lidí, který by jinak mohl být důsledkem nesprávné likvidace tohoto výrobku. Podrobnější informace o recyklaci tohoto výrobku získáte na městském úřadě, u služby zajišťující zpracování domácího odpadu nebo v prodejně, kde jste výrobek zakoupili.



## Technické údaje

### Technické údaje

Hmotnost	
Vozík na pilu, kg/lb	3,7/8,2
Řezná jednotka, kg/lb	28/59,5
Kryt kotouče 800 mm, kg/lb	13/28,7
Kryt kotouče 1000 mm, kg/lb	16/35,3
Dráha 1200 mm (47 palců) kg/lb	9,5/20,9

Dráha 2000 mm (79 palců) kg/lb	19/41,9
Dálkové ovládání, s baterií, bez řemínku, kg/lb	2,4/1,1
<b>Velikost kotouče</b>	
Velikost kotouče – max., mm/palce	1600/63
Velikost kotouče – min., mm/palce	600/23,6
Zahajovací kotouč – max., mm/palce	1000/39,4
Hloubka pily – max., mm/palce	730/28,5
Motor pro pohon pilového kotouče	Cyklus PM
Výstupní výkon vrtací hřídele – max., kW	19
Napájecí soustava	Převodový motor
Rychlost na výstupu, ot./min	0–1200
Napájecí systém/ovládání	Elektrický/automatický
Kroutící moment na pilový kotouč – max., Nm	230
Rozběhový moment, Nm	150
Tlak chladicí vody – max., bar	7
Min. průtok vody určené k chlazení, l/min	3,5
Teplota vstupní chladicí vody při 3,5 l/min – max., °C	25
Třída ochrany	IP 65
<b>Emise hluku<sup>1</sup></b>	
Hladina akustického výkonu, změřená dB (A)	108
Hladina akustického výkonu, zaručená L <sub>WA</sub> dB (A)	109
<b>Hladiny hluku<sup>2</sup></b>	
Hladina akustického tlaku na sluch obsluhy, dB (A)	85

## Doporučená rychlost kotouče



**VÝSTRAHA:** Pokud kotouč rotuje vyšší než doporučenou rychlostí, může dojít ke zranění a poškození výrobku.

Při řezání s kotoučem o rozměru 800 mm (32 palců) nebo větším se doporučuje používat převodový stupeň 1. Další doporučení týkající se typů kotoučů dostupných na vašem trhu vám poskytne místní prodejce Husqvarna .

Převod	Rychlost, ot./min	600 mm/ 24 palců	800 mm/ 32 palců	1000 mm/ 40 palců	1200 mm/ 48 palců	1600 mm/ 63 palců
1	550					H
1	600				H	M/S
1	700			H	M/S	
1	800		H	M/S		

<sup>1</sup> Emise hluku do okolí naměřené jako akustický výkon (L<sub>WA</sub>) podle normy EN 15027/A1.

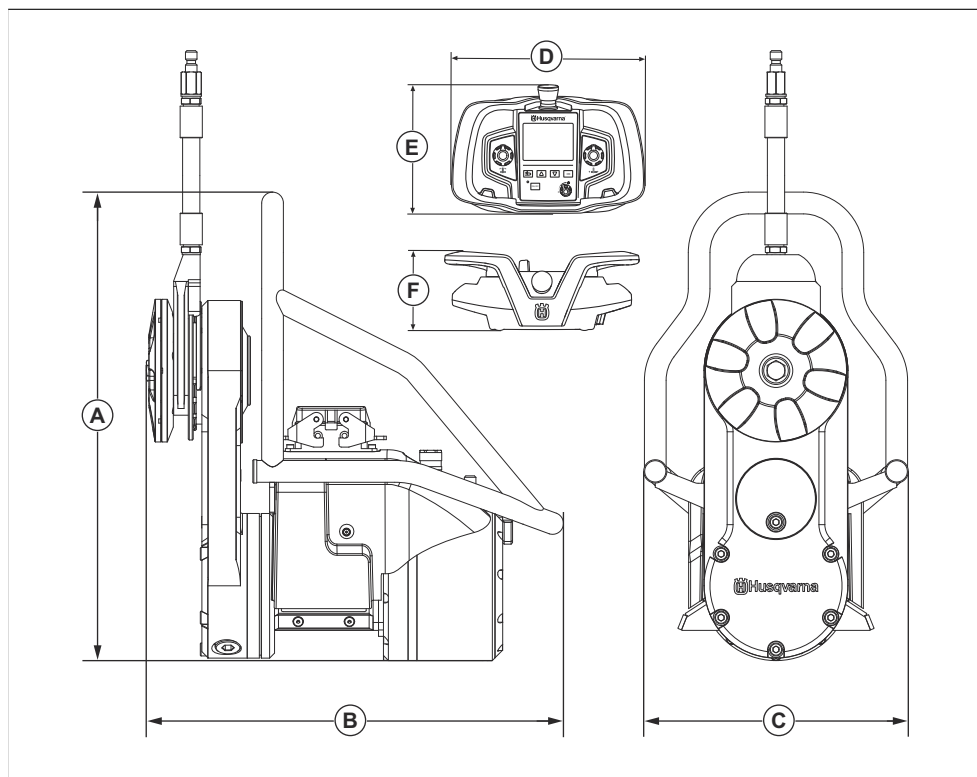
<sup>2</sup> Hladina akustického tlaku měřená podle normy EN 15027/A1. Uváděná data pro hladinu tlaku zvuku mají typickou statistickou odchylku (standardní odchylku) 1,0 dB (A).

Převod	Rychlost, ot./min	600 mm/ 24 palců	800 mm/ 32 palců	1000 mm/ 40 palců	1200 mm/ 48 palců	1600 mm/ 63 palců
1	900	H	M/S			
2	1000	H	M/S			
2	1100	M/S				
2	1200	M/S				

H = tvrdý nebo silně vyztužený beton

M/S = středně tvrdý nebo měkký beton

## Rozměry výrobku



A	Výška, mm/palce	473/17,3	D	Délka, mm / palce	285/11,2
B	Délka, mm / palce	440/17,3	V	Výška, mm/palce	191/7,5

C	Šířka, mm/palce	269/10,6	F	Šířka, mm/palce	124/4,9
---	-----------------	----------	---	-----------------	---------

# Prohlášení o shodě

## Prohlášení o shodě EU

Společnost Husqvarna AB, SE-561 82 Huskvarna,  
Švédsko, tel.: +46-36-146500, zcela zodpovědně  
prohlašujeme, že výrobek:

<b>Popis</b>	<b>Stěnová pila</b>
<b>Značka</b>	Husqvarna
<b>Typ/Model</b>	WS 482 HF
<b>Identifikace</b>	Výrobní čísla od roku 2021 a dále

je zcela ve shodě s následujícími směrnici a předpisy  
EU:

<b>Směrnice/předpis</b>	<b>Popis</b>
2006/42/ES	„o strojních zařízeních“
2014/30/EU	„o elektromagnetické kompatibilitě“
2014/35/EU	„o elektrických zařízeních“
2011/65/EU	„o zakázaných látkách“

a že byly použity následující harmonizované normy  
nebo technické údaje:

- EN ISO 12100:2010
- EN 55014-1:2006+A1:2009+A2:2011
- EN 55014-2:2015
- EN 61000-3-11:2000
- EN 15027/A1:2009
- EN IEC 63000:2018

Partille, 2021-06-10



Erik Silfverberg

Ředitel výzkumu a vývoje, vybavení pro řezání betonu  
a vrtání

Husqvarna AB, divize Construction

Osoba odpovědná za technickou dokumentaci

# TARTALOMJEGYZÉK

Bevezető.....	30	Hibaelhárítás.....	54
Biztonság.....	32	Szállítás, tárolás és ártalmatlanítás.....	54
Összeszerelés.....	37	Műszaki adatok.....	54
Üzemeltetés.....	45	Megfelelőségi nyilatkozat.....	58
Karbantartás.....	53		

## Bevezető

### Termékleírás

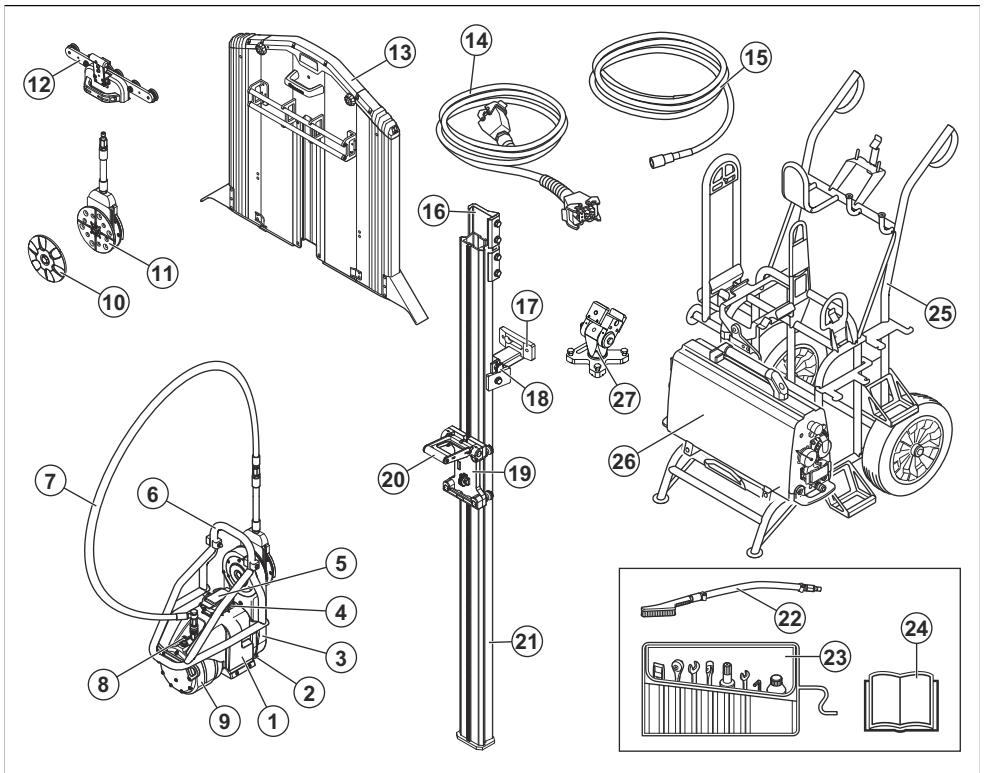
A Husqvarna WS 482 HF egy elektromos motorral rendelkező falvágó fűrész.

**Megjegyzés:** A termék működtetésére nemzeti jogszabályok általi korlátozások vonatkozhatnak.

### Rendeltetészerű használat

A termék kemény anyagok, például vasbeton, kő és téglavágására szolgál.

### A termék áttekintése

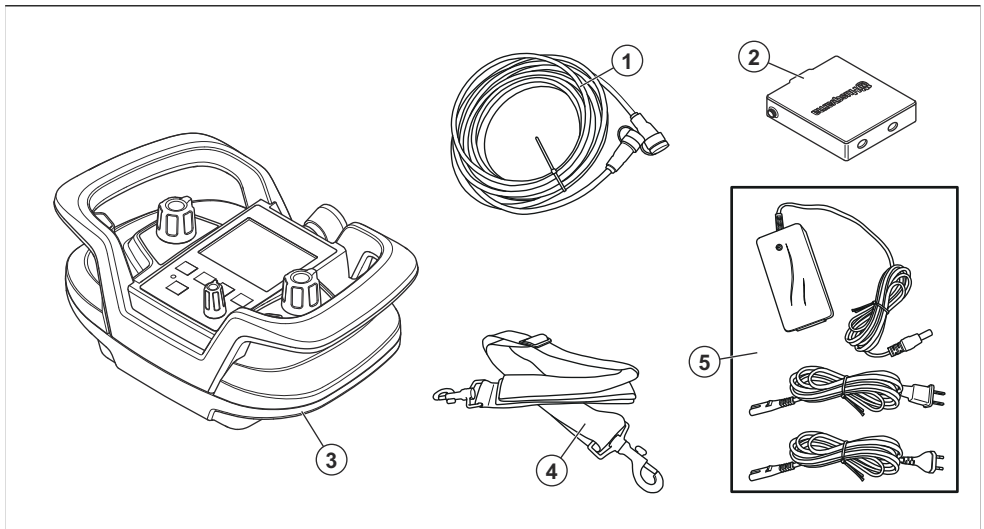


1. Fűrészegység
2. Váltógomb

3. Vágókar
4. Kábelcsatlakozó

5. Védőburkolat
6. Fogantyú/korongvédő szerkezet
7. Vízitömlő
8. Tömlőcsatlakozó, víz bemenet
9. Motor
10. Külső korongkarima
11. Korongkarima agy
12. Korongvédő-vezető
13. Korongvédő
14. Hálózati csatlakozókábel
15. Vízitömlő
16. Csatlakozó
17. Normál rögzítőkonzol
18. Síntartó
19. Fűrésztartó
20. Rögzítőfogantyú
21. Sí
22. Kefe
23. Szerszámkészlet
24. Kezelői kézikönyv
25. Szállítókoszori (tartozék)
26. Tápegység (tartozék)
27. Univerzális rögzítőkonzol (kiegészítő)

## Termék áttekintése, távvezérlő



1. CAN-busz kábel
2. Távvezérlő akkumulátora (2 akkumulátor)
3. Távvezérlő
4. Állítható vállpánt
5. Akkumulátortöltő



Viseljen jóváhagyott védősisakot, hallás- és szemvédőt, valamint légzésvédő készüléket.

## A terméken található jelzések



**FIGYELMEZTETÉS:** A termék veszélyes lehet a kezelőre és másokra, valamint a súlyos sérüléseket és halálukat okozhatja. Körültekintően járjon el, és megfelelően használja a terméket.



Tartsa távol kezét és lábát a pengétől.



Olvassa el a használati utasítást, és a termék használatba vétele előtt mindenképpen legyen tisztában a benne foglaltakkal.



A gép megvizsgálásakor, illetve karbantartásakor kötelező leállítani a motort és kihúzni a dugaszt.



A termék és a termék csomagolása nem minősül háztartási hulladéknak. Újrahasznosítását egy jóváhagyott, az elektromos és elektronikus berendezések

újrahasznosítására szolgáló ponton kell elvégezni.



Ez a termék megfelel a vonatkozó EK irányelveknek.

**Megjegyzés:** A terméken szereplő többi jel/címke egyes piacok specifikus vizsgáztatási követelményeire vonatkozik.

## Adattábla

Husqvarna AB, 561 82 Huskvarna, Sweden	
TYPE (A)	PRODUCT No. (B)
SERIAL No. (C) (YEAR WEEK No.)	
RPM (D)	MAX. (E)
OUTPUT POWER (F)	
MADE IN SWEDEN	

- A: Típus/modell
- B: Termékszám
- C: Sorozatszám a gyártás dátumával (ÉÉÉÉ, HH, XXXX): Év, hét, folyamatszám
- D: Maximális fordulatszám, ford/perc
- E: Maximális pengeméret, mm
- F: Teljesítmény, kW

## Termékszavatosság

A termékszavatosságra vonatkozó jogszabályok értelmében nem vagyunk felelősek a termékeink által okozott károkért az alábbi esetekben:

- a termék javítását helytelenül végezték;
- a termék javítása nem a gyártótól származó vagy általa jóváhagyott alkatrészekkel történt;
- a terméket nem a gyártótól származó vagy általa jóváhagyott kiegészítővel szerelték fel;
- a termék javítását nem hivatalos szakszerviz vagy jóváhagyott egyéb szerviz végezte.

## Biztonság

### Biztonsági meghatározások

A figyelmeztetések, óvintézkedések és megjegyzések a használati utasítás kiemelten fontos részeire hívják fel a figyelmet.



**FIGYELMEZTETÉS:** Akkor használatos, ha a kézikönyv utasításainak be nem tartása esetén fennáll a kezelő vagy a közelben tartózkodók sérülésének vagy halálának veszélye.



**VIGYÁZAT:** Akkor használatos, ha a kézikönyv utasításainak be nem tartása esetén fennáll a vagyoni kár, illetve a termék vagy a környezet terület károsodásának veszélye.

**Megjegyzés:** További információt biztosít az adott helyzetben szükséges tennivalókról.

### A motoros szerszámmal kapcsolatos általános biztonsági figyelmeztetések



**FIGYELMEZTETÉS:** Olvassa el a jelen szerszámgépre vonatkozó összes biztonsági utasítást, útmutatást, ábrát és specifikációt. A az alább felsorolt utasítások figyelmen kívül hagyása áramütést, tüzet és/vagy komoly sérülést okozhat.

- Tegyen el minden figyelmeztetést és utasítást, mert a jövőben szüksége lehet rájuk. A „motoros szerszám” kifejezés a figyelmeztetésekben a hálózatról működő (vezetékes) motoros szerszámra vagy az akkumulátorral működő (vezeték nélküli) motoros szerszámra vonatkozik.

### A munkaterület biztonsága

- Tartsa a munkaterületet tisztán és világítsa meg jól. A zsúfolt vagy sötét területeken könnyen bekövetkeznek balesetek.



- **Ne működtesse a motoros szerszámot robbanásveszélyes környezetben, pl. gyúlékony folyadékok, gázok vagy por jelenlétében.** A motoros szerszám szikrát vehet, amely begyújthatja a port vagy a kipárolgást.
- **Tartsa távol a gyermekeket és a személföldöket a motoros szerszám működtetése közben.** A figyelem elvonása miatt elvesztheti az uralmát a szerszám felett.

## Elektromos biztonság

- **A motoros szerszám dugaszának illeszkednie kell az aljzatba. A dugón soha semmilyen átalakítást ne végezzen. Ne használjon adapter dugaszt a földelt motoros szerszámokhoz.** Kisebb az áramütés veszélye, ha eredeti dugókat és hozzájuk illő aljzatokat használ.
- **Kerülje el a földelt felületekkel, pl. csövekkel, radiátorokkal, tűzhelyekkel és hűtőszekrényekkel való érintkezést.** Megnövekszik az áramütés veszélye, ha a teste le van földelve.
- **Ne tegye ki a motoros szerszámot esőnek, és ne tartsa azt nedves környezetben.** A gépbe jutó víz növeli az áramütés kockázatát.
- **Ne bányon durván a kábellel. Soha ne használja a kábelt a motoros szerszám hordozására, húzására vagy a dugasz kihúzására. Tartsa távol a kábelt hőtől, olajtól, éles szélektől vagy mozgó alkatrészekről.** A sérült vagy összegabalyodott kábelek megnövelik az áramütés kockázatát.
- **Ha kültéren használja a motoros szerszámot, használjon kültéri használatra megfelelő hosszabbítókábelt.** A kültéri alkalmazáshoz megfelelő hosszabbító használata csökkenti az áramütés veszélyét.
- **Ha a szerszámgépet feltétlenül nedves helyen kell használni, alkalmazzon életvédelmi relével (RCD) védett tápellátást.** Az RCD használatával csökkenthető az áramütés kockázata.

## Személyes biztonság

- **Legyen elővigyázatos, figyeljen arra, amit csinál, és használja a józan eszét a motoros szerszám működtetése során. Ne használja a motoros szerszámot, ha fáradt, vagy ha gyógyszer, gyógykezelés vagy alkohol hatása alatt áll.** A szerszám működése közben egy pillanatnyi figyelemkiesés súlyos személyi sérülést okozhat.
- **Használjon személyi védőfelszerelést. Mindig használjon szemvédőt.** A megfelelő környezetben a védőfelszerelések, például a pormaszok, a csúszásgátló védőcipő, a kemény fejtvédő és a fülvédő használata csökkenti a személyi sérülések kockázatát.
- **Akadályozza meg a véletlen indítást. Ellenőrizze, hogy a bekapcsoló gomb kikapcsolt állásban van-e, mielőtt csatlakoztatja az áramforrást és/vagy az akkumulátort, illetve felveszi vagy szállítja a szerszámot.** Az ujjá kapcsolón tartásával

vagy a bekapcsolt motoros szerszám áram alá helyezését balesetet okozhat.

- **Távolfutson el minden beállító kulcsot vagy csavarkulcsot, mielőtt bekapcsolná a motoros szerszámot.** A motoros szerszám forgó alkatrészéhez csatlakozó kulcs vagy más szerszám személyi sérülést okozhat.
- **Ne nyújtózkodjon a termékkel. Mindig szilárdan álljon a talajon, és őrizze meg az egyensúlyát.** Így jobban uralhatja a motoros szerszámot váratlan helyzetekben.
- **Őltőzködjön megfelelően. Ne viseljen ékszereket, rövidnadrágot, szandált, illetve ne legyen mezítláb. Tartsa távol a haját és ruházatát a mozgó alkatrészekről.** A mozgó alkatrészek bekapathatják a laza ruhát, az ékszert vagy a hosszú haját.
- **Ha a készülékhez csatlakoztatható porgyűjtő berendezés, akkor mindig csatlakoztassa és használja azt.** A porgyűjtő alkalmazása csökkenti a porral kapcsolatos veszélyeket.
- **A szerszámok rendszeres használatából adódó tapasztalata ne vezessen oda, hogy a termék könnyelműen, a szerszámbiztonsági alapelvek figyelmen kívül hagyásával működteti.** Egy gondatlanul kivitelezett művelet akár egy századmásodperc alatt is súlyos sérüléshez vezethet.

## A motoros szerszám használata és karbantartása

- **Ne erőltesse a motoros szerszámot. Használjon a feladathoz megfelelő motoros szerszámot.** A megfelelő szerszám gép jobb és biztonságosabb munkát fog végezni azon a sebességen, amire tervezték.
- **Ne használja a motoros szerszámot, ha a kapcsoló nem kapcsolja ki vagy be.** A kapcsolóval nem vezérelhető szerszámgépek veszélyesek és javítandók.
- **Húzza ki a dugaszt az áramforrásból és/vagy vegye ki az akkumulátort (amennyiben kivethető), ha bármilyen beállítást végez, kicseréli egy tartozékot vagy tárolja a motoros szerszámot.** Az ilyen megelőző biztonsági intézkedések csökkentik a motoros szerszám véletlen elindításának veszélyét.
- **A nem használt motoros szerszámot tartsa távol a gyerekektől, és ne engedje, hogy olyan személyek működtessék, akik nem ismerik a motoros szerszámot és ezeket az utasításokat.** A motoros szerszámok képzetlen felhasználók kezében veszélyt jelentenek.
- **Végezze el a szerszámgépek és tartozékok karbantartását. Ellenőrizze a mozgó alkatrészek hibás elhelyezkedését és rögzítését, az alkatrészek sérülését, és minden olyan állapotot, amely hatással lehet a szerszám működésére.** Ha sérült, javíttassa meg a motoros szerszámot használat

**előtt.** A rosszul karbantartott motoros szerszámok rengeteg balesetet okoznak.

- **Tartsa élesen és tisztán a vágószerszámokat.** A megfelelően karbantartott, éles vágószerszámok kevésbé hajlamosak a beszorulásra, és könnyebb kezelni őket.
- **A szerszámot, a tartozékokat és az alkatrészeket stb. ezen utasításokkal összhangban használja, vegye figyelembe a munkakörülményeket és az elvégzendő feladatot.** Ha a szerszámgépét másféle tevékenységre használják, mint amire tervezték, veszélyes helyzet állhat elő.
- **A fogantyúkat és fogófelületeket tartsa szárazon, tisztán, olaj- és zsímentesen.** A csúszós fogantyúk és fogófelületek nem teszik lehetővé a szerszám biztonságos kezelését és irányítását váratlan helyzetekben.

## Szervizelés

- **A motoros szerszám szervizelését képzett szerelővel végeztesse el, aki kizárólag eredeti cserealkatrészeket használ.** Így fenntartható a motoros szerszám biztonsága.
- **Soha ne szervizelje a sérült akkumulátort.** Az akkumulátor szervizelését csak a gyártó vagy egy hivatalos szolgáltató végezheti el.

## A falvágó fűrésze vonatkozó biztonsági utasítások

- **A szerszámot működés közben kizárólag a szigetelt fogófelületnél tartsa, ha a vágófelszerelés hozzáférhető a rejtett drótokhoz vagy saját kábeléhez.** Ha a vágófelszerelés feszültség alatt álló vezetékkel érintkezik, az eszköz fémrészei is feszültség alá kerülnek, és így a berendezés működtetőjét áramütés érheti.
- **Gyémántkoronggal végzett fűrészelés esetén viseljen hallásvédőt.** A tartós zajártalom maradandó halláskárosodást okozhat.
- **Ha a gyémántkorong elakad, szüntesse meg a kifejtett előtölő erőt, és állítsa le a szerszámot.** Tájékozódjon és tegye meg a szükséges lépéseket a gyémántkorong elakadásához vezető okok kiküszöbölése érdekében.
- **A munkadarab átfűrészeléskor gondoskodjon a másik oldalon tartózkodó személyek és a munkaterület védelméről.** A gyémántkorong átfűrészelt a munkadarabon.
- **Ügyeljen arra, hogy a sínvezető rendszert úgy rögzítse a munkadarabhoz, hogy képes legyen a gép meg- és visszatartására.** Gyenge vagy porózus munkadarab esetén a rögzítés kihúzódhat, és ennek eredményeként a sínvezető rendszer leválhat a munkadarabról.

## Általános biztonsági utasítások



**FIGYELMEZTETÉS:** A termék használata előtt olvassa el az alábbi figyelmeztetéseket.

- Ez a tájékoztató nem helyettesítheti a szakmai ügyességet és tapasztalatot. Ha olyan helyzetbe kerül, amelyben bizonytalanok érzi magát, álljon le a munkával, és kérjen útbaigazítást egy szakértőtől. Forduljon szaküzlethez, a szervizműhelyhez vagy tapasztalt személyhez. Ne próbálkozzon olyan munkával, amelyhez úgy véli, nincs elegendő szaktudása!
- A termék rendeltetése, hogy betont, téglát és különböző kőanyagokat fűrészeljen vele. Minden egyéb használati mód rendeltetésellenes.
- A terméket tisztán kell tartani. A jelzéseknek és matricáknak tökéletesen olvashatónak kell lenniük.
- Nem engedélyezett módosítások és/vagy pótalkatrészek komoly sérülésekhez vagy halálos balesetekhez vezethetnek. Ne változtassa meg a termék eredeti kivitelét, és ne használja a gépet, ha láthatóan valaki más módosításokat hajtott végre rajta. Soha ne használjon hibás terméket, akkumulátort vagy akkumulátortöltőt. Végezze el a jelen használati utasításban előírt ellenőrzési, karbantartási és szervizműveleteket. Bizonyos karbantartási és szervizmunkákat szakembernek kell végrehajtania. Lásd a „Karbantartás” című fejezetben szereplő utasításokat. Kizárólag eredeti pótalkatrészeket használjon.
- Mindenfajta javítást szakképzett szerelőnek kell elvégeznie. Ennek az a célja, hogy a kezelők ne legyenek nagy veszélynek kitéve.
- A gép vizsgálata és/vagy karbantartása előtt állítsa le a motort és húzza ki a csatlakozódugót.

## Biztonsági utasítások az üzemeltetéshez



**FIGYELMEZTETÉS:** A termék használata előtt olvassa el az alábbi figyelmeztetéseket.

- A termék helytelen vagy gondatlan használata komoly vagy halálos kimenetelű sérülésekhez vezethet a dolgozó illetve környezete számára.
- Soha ne engedje meg, hogy gyermek vagy a termék használatában nem jártas személy használja a terméket.
- Soha ne engedje meg senkinek a termék használatát, amíg nem győződött meg arról, hogy az illető elolvasta és megértette a használati utasítás tartalmát.
- Soha ne használja a terméket, ha fáradt, ha szeszesealt fogyasztott, vagy ha olyan gyógyszert szed, amely befolyásolhatja a látását, az ítélőképességét vagy a koordinációs képességét.

- Mindent kezelőt be kell tanítani a termék használatára. A kezelők oktatásának biztosítása a tulajdonos felelőssége.
- Olvassa el figyelmesen a használati utasítást, és győződjön meg róla, hogy megértette azt a termék használatba vétele előtt.
- A termék súlyos személyi sérülést okozhat. Gondosan olvassa el a biztonsági utasításokat. Sajátítsa el a készülék használatát.
- Más személyek vagy vagyontárgyaik veszélyeztetéséért, illetve a sérelműkre bekövetkezett balesetekért a készülék kezelője felel.
- A termék kizárólag jóváhagyott tápegységgel használható. A termék használatának megkezdése előtt olvassa el a tápegység kézikönyvét. Minden egyéb használati mód tilos.
- Ha túl magas fordulatszámmal vág, kárt tehet a pengében, és személyi sérülést okozhat.
- A termék megemlése vagy áthelyezése előtt állítsa le a motort, és húzza ki a tápkábelét.

## Személyi védőfelszerelés



**FIGYELMEZTETÉS:** A termék használata előtt olvassa el az alábbi figyelmeztetéseket.

- Amikor a terméket használja, mindig viseljen megfelelő személyi védőfelszerelést. A személyi védőfelszerelés nem szünteti meg a személyi sérülés kockázatát. A személyi védőfelszerelés egy esetleges baleset esetén mérsékli a sérülés mértékét. A megfelelő felszerelés kiválasztásában kérje a kereskedő segítségét.
- A termék használatakor viseljen jóváhagyott védőszemüveget.
- Viseljen acéllemezes lábujjvédővel és csúszásgátló talppal ellátott védőbakancsot.
- A ruházatának testhezállónak kell lennie, ugyanakkor nem akadályozhatja a mozgásban.
- Rendszeresen ellenőrizze a személyi védőfelszerelés állapotát.
- Használjon jóváhagyott, strapabíró védőkesztyűt.
- Használjon gumi védőkesztyűt, amely meggátolja a nedves betontól származó bőrirritációt.
- Használjon jóváhagyott védősisakot.
- A termék használatakor viseljen jóváhagyott fülvédőt. A zajnak való tartós kitettség halláskárosodást okozhat.
- A termék használatakor az egészségre ártalmas por és gőzök keletkeznek. Használjon jóváhagyott légzésvédő készüléket.
- Legyen a közelben elsősegély-készlet.
- A termék működtetésekor szikra keletkezhet. Győződjön meg arról, hogy van a közelben tűzoltó készülék.

- Ne viseljen laza ruházatot, ékszereket vagy egyéb kiegészítőket, amelyek beakadhatnak a mozgó alkatrészekbe. Igazítsa haját vállmagasság fölé.

## Biztonsági eszközök a terméken



**FIGYELMEZTETÉS:** A termék használata előtt olvassa el az alábbi figyelmeztetéseket.

- Ne használja a terméket sérült vagy nem megfelelően működő biztonsági eszközökkel.
- Rendszeresen ellenőrizze a biztonsági eszközöket. Ha a biztonsági eszközök sérültek vagy nem működnek megfelelően, forduljon a Husqvarna szakszervizhez.
- Ne módosítsd a biztonsági eszközöket.

## Korongvédő

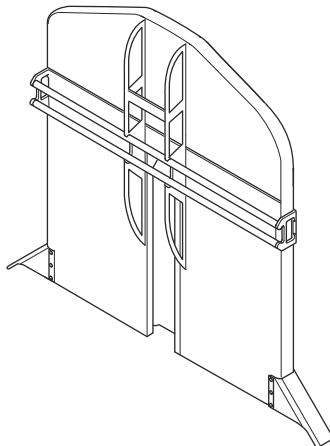
A korongvédő távol tartja a port a kezelőtől, és megakadályozza a sérülést, ha a vágókorong eltörne.



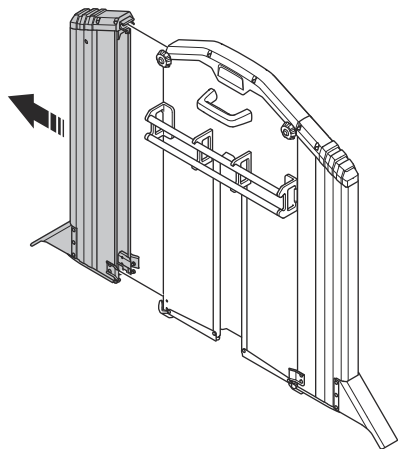
**FIGYELMEZTETÉS:** Ne használja a terméket korongvédő nélkül.

Kétféle korongvédő létezik.

- Egyrészes korongvédő.



- Korongvédő, amely a padlóközeli műveletekhez állítható.



#### A korongvédő ellenőrzése

1. Ellenőrizze, hogy a korongvédő sértetlen-e. Lásd: *A termék áttekintése* 30. oldalon.
2. Ellenőrizze, hogy a korongvédő megfelelően van-e felszerelve.
3. Ügyeljen arra, hogy a korong a korongvédő közepénél helyezkedjen el, és ne érjen a korongvédőhöz.

#### A korongvédő rögzítője

A korongvédő rögzítője megfelelő pozícióban tartja a korongvédő-vezetőt a korongvédőn.

#### A korongvédő rögzítőjének ellenőrzése

- Ellenőrizze, hogy a korongvédő-vezetőn található korongvédő-rögzítő mechanizmus megfelelően működik-e. Lásd: *A korongvédő-vezetőn található rögzítőfogantyú beállítása* 46. oldalon.

#### Végűtközők

A végűtközők megakadályozzák, hogy a termék letérjen a sínekről.



**FIGYELMEZTETÉS:** Ha a végűtközők nincsenek megfelelően csatlakoztatva a sínek végére, a termék a sínekről letérve súlyos sérülést okozhat.

#### A végűtközők ellenőrzése

- Ellenőrizze, hogy a végűtközők a sínek végére vannak-e rögzítve. Lásd: *A termék áttekintése* 30. oldalon.

## Tápegység

A Husqvarna tápegység a termék működtetésére szolgál.



### FIGYELMEZTETÉS:

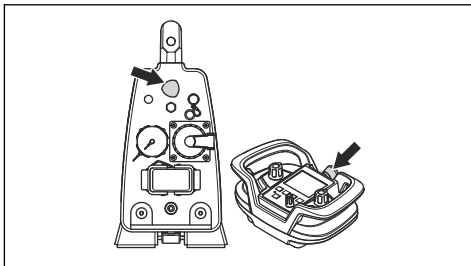
A karbantartás megkezdése előtt válassza le a terméket a tápegységről, és várjon legalább 5 percet.

#### A tápegység ellenőrzése

- Ellenőrizze a biztonsági felszerelést, és győződjön meg arról, hogy sértetlen-e. Lásd a Husqvarna tápegység kézikönyvét.

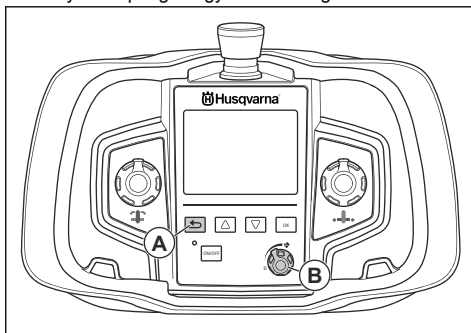
#### Gépleállító gombok

A tápegységen és a távvezérlőn található gépleállító gomb csökkenti a csatlakoztatott szerszám sebességét. A gépleállító gombok emellett leválasztják a szerszámgépet az áramforrásról.



#### A gépleállító gombok ellenőrzése

1. Fordítsa el a tápegységen található gépleállító gombot az óramutató járásával megegyező irányban, hogy biztosan ki legyen oldva.
2. Nyomja meg a távvezérlőn található ON/OFF gombot.
3. Tartsa lenyomva a „VISSZA” gombot (A), és fordítsa el a tárcsát (B) az óramutató járásával megegyező irányban a penge vagy vezetőék forgatásához.



4. Nyomja meg a tápegységen található gépleállító gombot a penge vagy a vezetőék leállításához.

5. Győződjön meg arról, hogy lekapcsolódik a terméken található áramellátást jelző fény.

6. Végezze el ugyanezt az eljárást a távvezérlőn lévő gépleálító gomb ellenőrzéséhez.

## Összeszerelés

### Bevezető



**FIGYELMEZTETÉS:** Figyelmesen olvassa el a biztonságról szóló fejezetet, mielőtt összeállítaná a terméket.

### Rögzítőkonzol

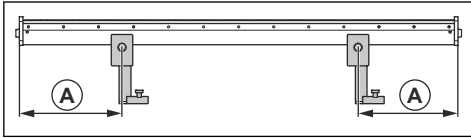
2 típusú rögzítőkonzol létezik, a normál rögzítőkonzol és az univerzális rögzítőkonzol, lásd: *A termék áttekintése* 30. oldalon.

A normál rögzítőkonzol rögzíti a síneket a megfelelő pozícióban a falon. Ez a kezelői kézikönyv a normál rögzítőkonzol használatával kapcsolatos információkat tartalmazza.

Az univerzális rögzítőkonzol a vágandó anyaghoz vagy egy szomszédos területhez rögzíti a sint. Az univerzális rögzítőkonzol használatával kapcsolatos információkért tekintse meg az univerzális rögzítőkonzol kezelői kézikönyvét.

### A rögzítőkonzolok ellenőrzése

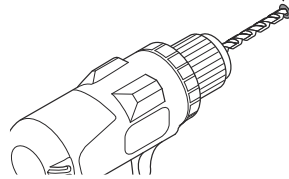
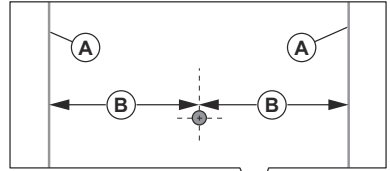
1. A rögzítőkonzolokat kb. a sín hosszának  $\frac{1}{4}$ -énél helyezze el (A).



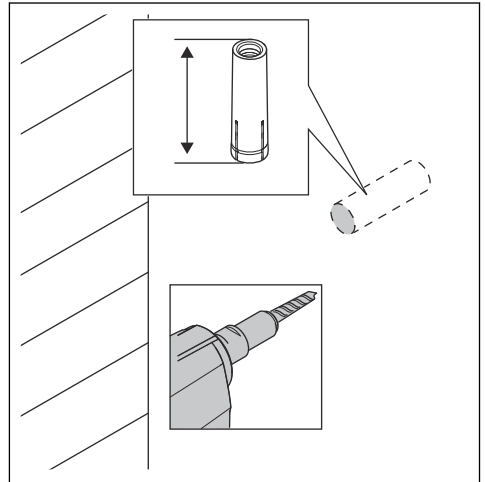
2. A termék működtetéséhez legalább 2 rögzítőkonzol használata szükséges. Több sín összeillesztése esetén a meghosszabbított sínszakasz minden méteréhez 1-1 rögzítőkonzol szükséges.

### A rögzítőkonzolok összeszerelése

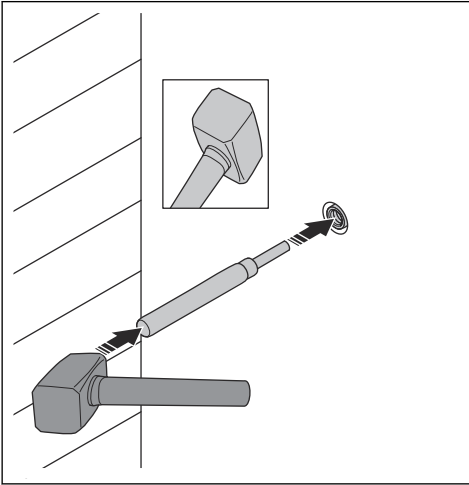
1. Jelölje be a vágás vonalát (A).



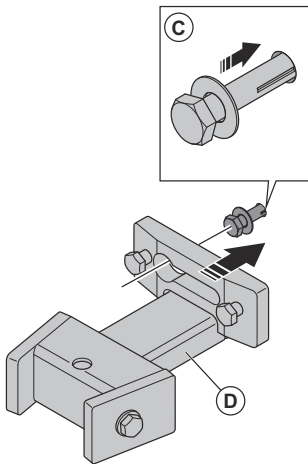
2. Jelölje be a feszítőcsavar furatát (B) = 165 mm (6,5 hüvelyk) távolságra a vágás vonalától.
3. Készítsen 15 mm-es (5/8 hüvelyk) furatot az M12 (1/2 hüvelyk) feszítőcsavar számára.
4. Ügyeljen a megfelelő mélységre. Az aljzatnak a felület alá kell kerülnie.



5. Helyezze be a feszítőcsavart egy lehúzó és egy kalapács segítségével.

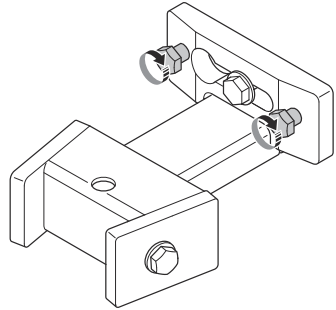


6. Helyezze be az M6S 12×70 (1/2 hüvelyk×2 hüvelyk) vagy ezzel egyenértékű rögzítőcsavart (C) a furatba.



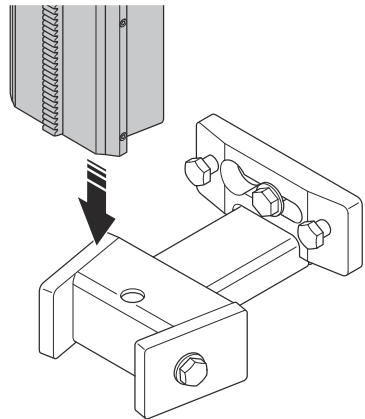
7. Csatlakoztassa a rögzítőkonzolt (D) a rögzítőcsavarhoz.

8. Lazán húzza meg a csavarokat.

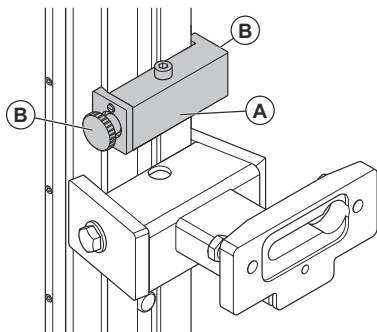


## A sínek összeszerelése

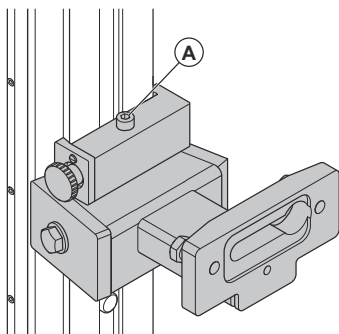
1. Illessze a sít a rögzítőkonzolokba. Függőleges vágás esetén úgy szerelje össze a síneket, hogy a fűrésztartó rögzítőfogantyúja felfelé mutasson.



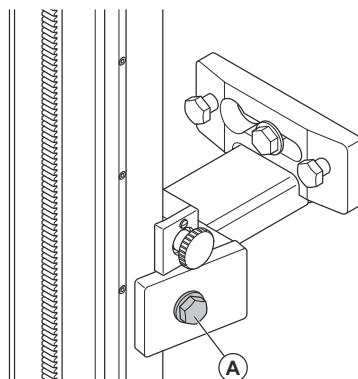
2. Csatlakoztassa a sintartót (A) a sínhez, és húzza meg a csavarokat (B).



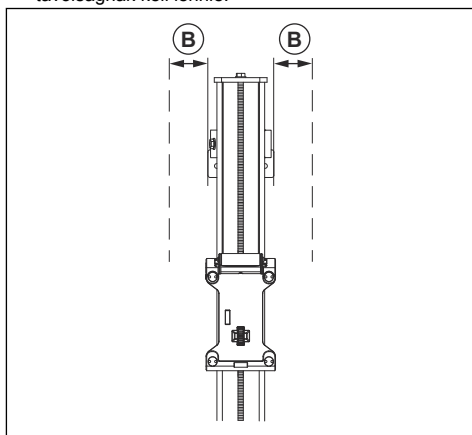
3. A csavar (A) meghúzása előtt győződjön meg arról, hogy a sintartó teljesen felfekszik a rögzítőkonzolokra.



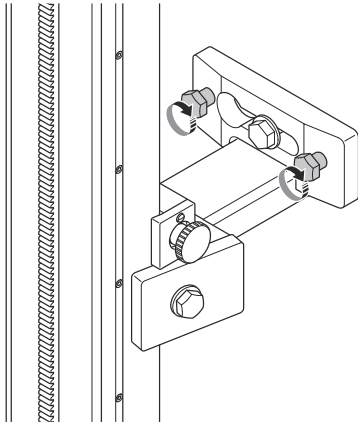
4. Rögzítse a befogó alátéteket (A).



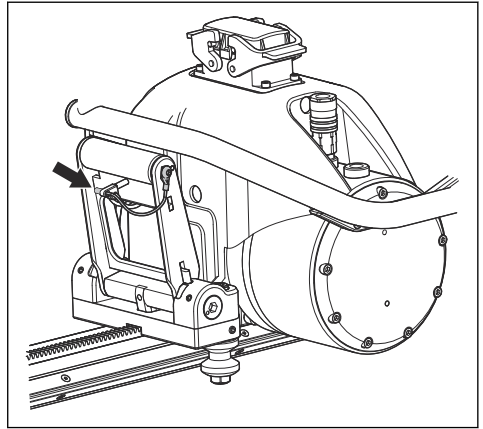
5. Állítsa be a vágás vonala és a rögzítőkonzolok közötti távolságot. A tartókonzol széle és a vágási rés belső felülete között (B) = 89 mm (3,5 hüvelyk) távolságnak kell lennie.



6. Húzza meg a csavarokat.



3. Rögzítse a fogantyút a csap segítségével.



## A korong felszerelése



**FIGYELMEZTETÉS:** A felszerelés előtt válassza le a terméket a tápegységről.

1. Távolítsa el a szennyeződések a korongkarima és a korong érintkező felületeiről.
2. A korongnak úgy kell forognia, hogy a gyémánt használt része a korong forgásirányába essen.

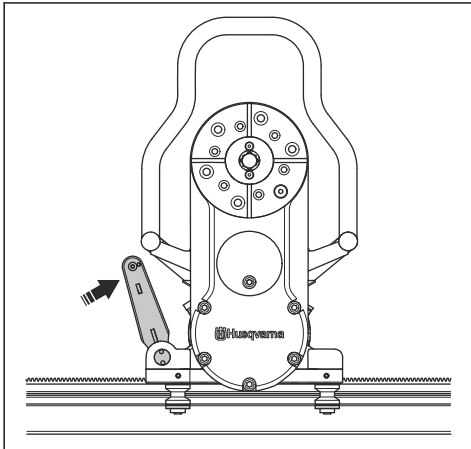
**Megjegyzés:** Mivel a korong forgásiránya kiválasztható, a korongtól érkező vízpermet kiválasztása is lehetséges.

## A termék felszerelése a sínekre



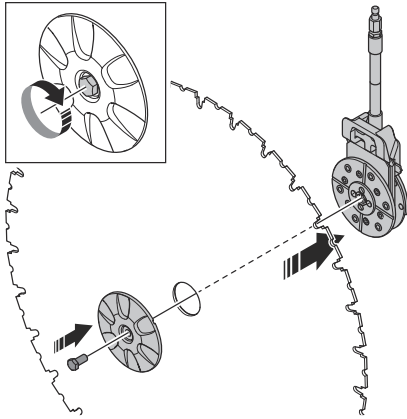
**FIGYELMEZTETÉS:** A sínekre szerelés előtt rögzítenie kell a terméket a fűrésztartón.

1. Emelje a fűrésztartóra rögzített terméket a megfelelő pozícióba. Amikor a terméket a helyére emelte, a rögzítőfogantyú egy köztes helyzetbe emelkedik. Ebben a pozícióban a termék a kocsin marad, de nincs megfelelően rögzítve a munka megkezdéséhez.
2. A rögzítéshez emelje a rögzítőfogantyút a termék felé a fogantyú reteszeldőséig.

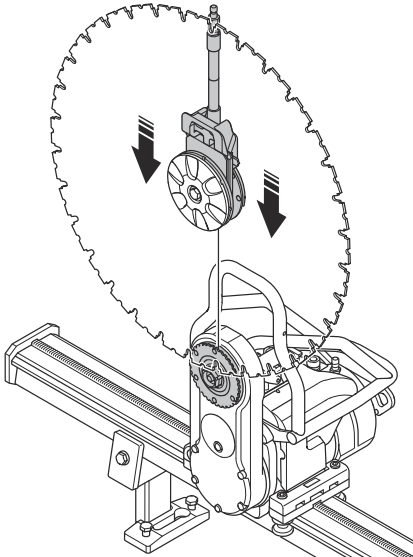




3. Szerelje fel a külső korongkarimát, a korongot és a korongkarima-agyat. Szorítsa meg a korongot mellékelt 18-as villáskulccsal. Alkalmazzon 70-80 Nm meghúzási nyomatékot.

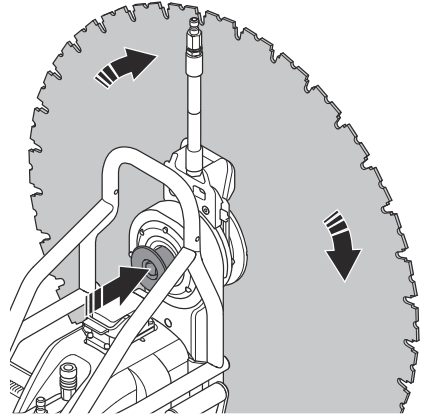


4. Akassza fel a korongot a korongkarimával és a korongkarima-aggyal együtt a vágókarra.



5. Óvatosan forgassa a korongkarima-agyat, amíg nem csúszik a billenőkar egyik vajatába. Rögzítse a korongkarima-agyat a csavarral.

6. Nyomja be a korongtengelyt a vágókarba, közben pedig forgassa óvatosan a korongot.



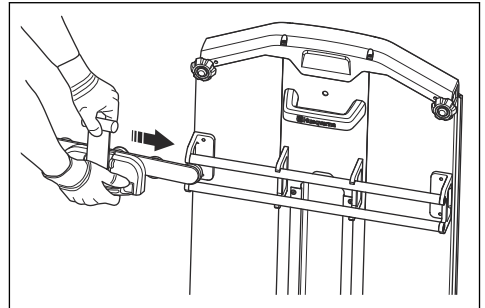
**FIGYELMEZTETÉS:** A termék elindítása előtt ellenőrizze, hogy a korong megfelelően van-e rögzítve.

## A korongvédő felszerelése



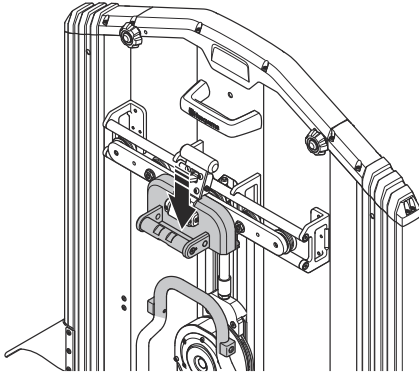
**FIGYELMEZTETÉS:** A felszerelés előtt válassza le a terméket a tápegységről.

1. Helyezze a korongvédő-vezetőt a korongvédőn lévő rudak közé.

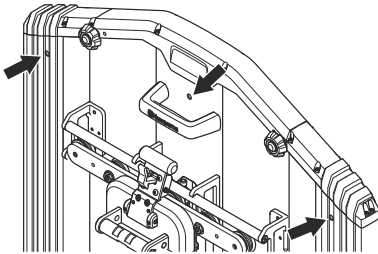


2. Rögzítse a fogantyún található műanyag kapcsot a korongvédő felső rúdjaához.

3. Ellenőrizze, hogy a vágókar függőleges helyzetben van-e. Emelje a korongvédőt a korong fölé, és akassza a terméken lévő korongvédő-tartóba.

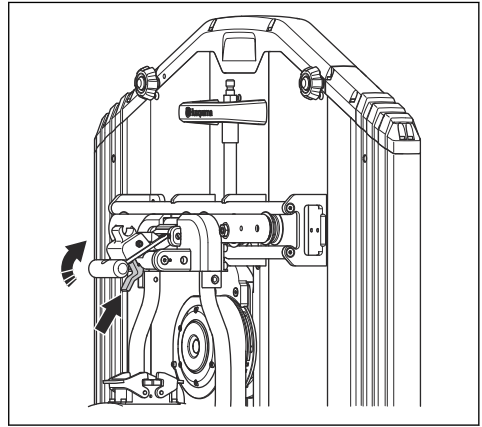


4. Győződjön meg arról, hogy a műanyag dugaszok fel vannak szerelve a korongvédő leeresztőnyílásaira. Minden művelet után tisztítsa meg a leeresztőnyílásokat.

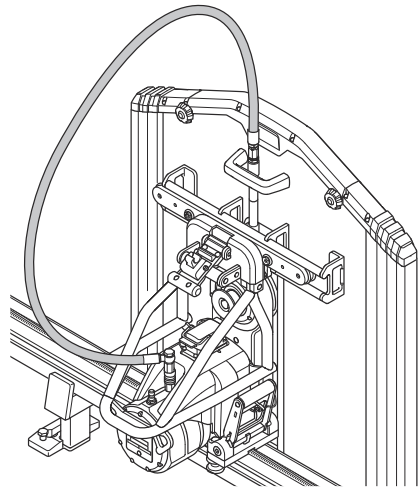


5. Húzza ki a fogantyút a korongvédőből, és húzza le a fűrészegység felé. A rögzítő rögzíti a fogantyút.

6. A korongvédő eltávolításához oldja ki a rögzítőt, majd hajtsa fel és húzza a fogantyút a korongvédő felé. Rögzítse a műanyag kapcsot a korongvédő felső rúdjához.



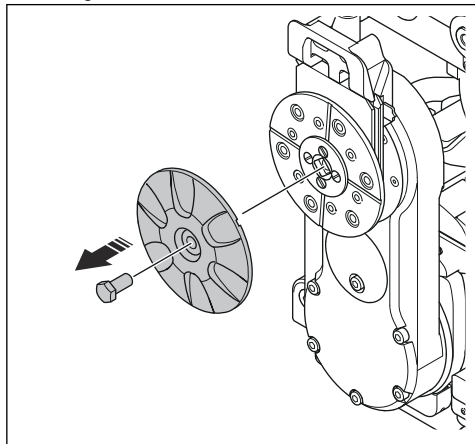
7. Kösse be a víztömlőt a fűrész motorjának kimeneti csatlakozója és a korongkarima-agy bemeneti csatlakozója közé.



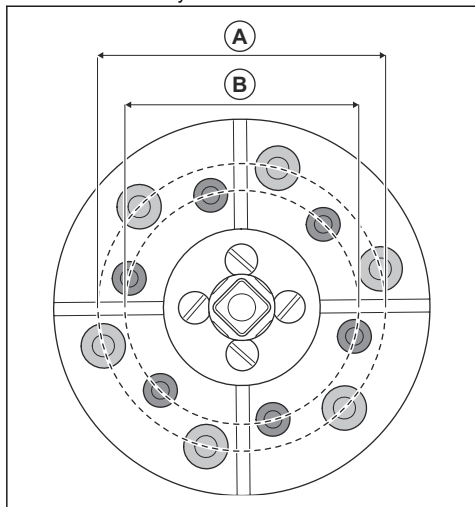
## A korong felszerelése síkban történő vágáshoz

1. A felszerelés előtt válassza le a terméket a tápegységről.
2. Győződjön meg arról, hogy a fűrészegység nincs a sínekre szerelve. Ha a termék szállítókoszival is rendelkezik, helyezze a fűrészegységet a szállítókoszira.

3. Távolítsa el a korongtartó csavart és a külső korongkarimát.

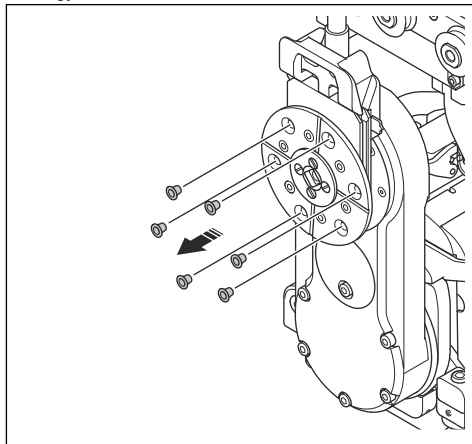


4. Távolítsa el a szennyeződések a korongkarima-  
agy érintkező felületeiről.  
5. Ellenőrizze a síkban történő vágáshoz alkalmas  
korong specifikációját.  
6. Vizsgálja meg, hogy a korongkarima-  
agyon lévő  
furatok közül melyiket kell használni.

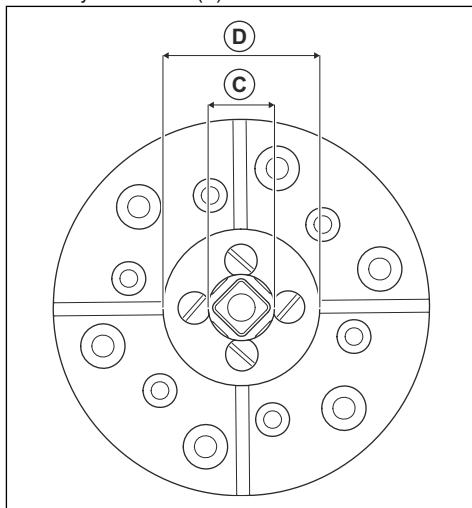


A	M10	110 mm
B	M8	89 mm

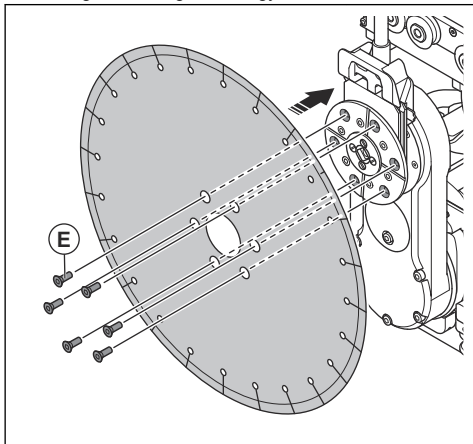
7. Távolítsa el a 6 dugaszt a korongkarima-  
agy M8  
vagy M10 csavarfeneteiről.



8. Ha a 25,4 mm-es/1 hüvelykes középső furatokkal  
(C) rendelkező síkban történő vágáshoz alkalmas  
vágókorongot használ, távolítsa el a 60 mm-es/2,35  
hüvelykes távtartót (D).



9. Szerelje fel a síkban történő vágáshoz alkalmas korongot a korongkarima-agyra.



10. Szerelje fel a 6 darab M8 vagy M10 csavart (E). Alkalmazzon 30 Nm meghúzási nyomatékot.
11. Szerelje fel a terméket a sínekre. Lásd: *A termék felszerelése a sínekre40. oldalon.*
12. A termék elindítása előtt ellenőrizze, hogy a korong megfelelően van-e rögzítve.
13. Szerelje fel a védőburkolatot a síkban vágáshoz.
14. Kösse be a víztömlőt a fűrész motorjának kimeneti csatlakozója és a korongkarima-agy bemeneti csatlakozója közé.
15. A korong eltávolításához végezze el a lépéseket fordított sorrendben.

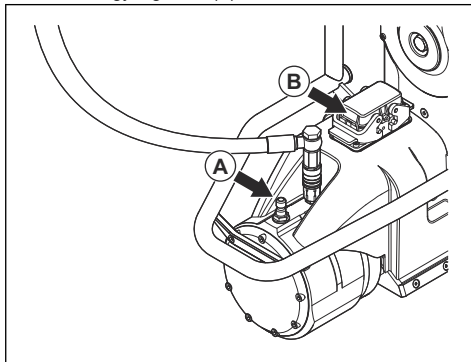
## A tápegység csatlakoztatása



**VIGYÁZAT:** A terméket csak jóváhagyott Husqvarna tápegységgel használja.

1. Csatlakoztassa a víztömlőt a tápegység és a fűrészegységen lévő vízbevezető közé (A).

2. Csatlakoztassa a tápkábelt a tápegység és a fűrészegység közé (B).



3. Indítsa be a tápegységet és a távvezérlőt.
4. Ellenőrizze, hogy a távvezérlő rádiós jelátvitel útján csatlakozik-e a tápegységhez. A távirányítóval kapcsolatos információkért tekintse meg a Husqvarna tápegység használati utasítását.

## A termék szétszerelése

Ha a termék szállítókocsival is rendelkezik, helyezze a leszerelt alkatrészeket a szállítókocsira.

- Válassza le a fűrészegységet és a tápegységet összekötő tápkábelt. Helyezze fel a védősapkákat a csatlakozódugókra.
- Válassza le a víztömlőket a fűrészegységről.
- Szerelje le a korongvédőt.
- Távolítsa el a korongvédő-vezetőt.
- Szerelje le a korongot. Szerelje le a külső korongkarimát, a korongot és a korongtartó csavart.
- Nyomja le a rögzítógombokat, majd hajtja ki a rögzítőfogantyúkat, ezzel leoldva a fűrészegységet a sínről.
- Oldja ki a rögzítőkonzolon található befogó alátétek tartócsavarjait, és emelje le a sín a tartókonzolokról. Oldja ki a sín közepén lévő excentercsavarok egyikét a sínek szétválasztásához. Távolítsa el a síneket.
- Szerelje le a rögzítőkonzolokat.

## Sínösszekötők

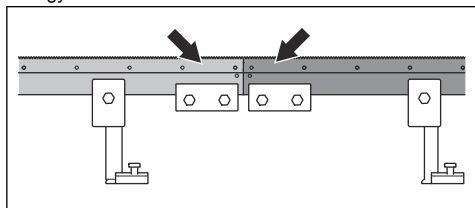
A sínösszekötők a sínszakaszok összekapcsolására szolgálnak.



**VIGYÁZAT:** Ügyeljen arra, hogy a termékkel kompatibilis sínösszekötőket használjon.

## A sínösszekötők ellenőrzése

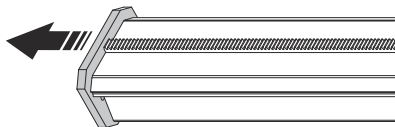
- Ellenőrizze, hogy a sínösszekötők megfelelően vannak-e rögzítve. A síneknek egyenes vonalúnak kell lenniük, és a végeknek a csatlakozó közepén egy vonalban kell lenniük.



## A sínösszekötők összeszerelése

Ha hosszabb vágásokra van szükség, használjon sínösszekötőket. Minden hozzáadott 1 m-es sinszakaszhoz adjon hozzá 1 rögzítőkonzolt.

- Távolítsa el a sínek végütközőjét.



- Csatlakoztassa a sínek 2 végét a sínösszekötőben. A végeknek egy szintben kell lenniük a sínösszekötő közepén, lásd: *A sínösszekötők ellenőrzése* 45. oldalon.
- Húzza meg a sínösszekötő 4 csavarját.

## Üzemeltetés

### Bevezető



**FIGYELMEZTETÉS:** A termék használata előtt figyelmesen olvassa el a biztonságról szóló fejezetet.

### A munkaterület ellenőrzése a termék használata előtt

- A munkaterület ellenőrzésével győződjön meg arról, hogy adottak-e a feltételek a termék biztonságos működtetéséhez. Ügyeljen az olyan személyekre, tárgyakra és helyzetekre, amelyek akadályozzák a termék biztonságos üzemeltetését. Tartson legalább 4 méteres biztonsági távolságot.
- Ellenőrizze, hogy a munkaterületen nincsenek-e elektromos kábelek, illetve gáz- vagy vízcsövek.
- Győződjön meg arról, hogy a kivágott darab eltávolítható-e. Az eltávolítás megkönnyítése érdekében vágja kisebb darabokra.
- Tartsa tisztán és megfelelő fényviszonyok között a munkavégzési területet.
- Győződjön meg arról, hogy a munkaterület rendelkezik-e áram- és vízellátással. Ellenőrizze, hogy a szennyvíz eltávolítható-e.

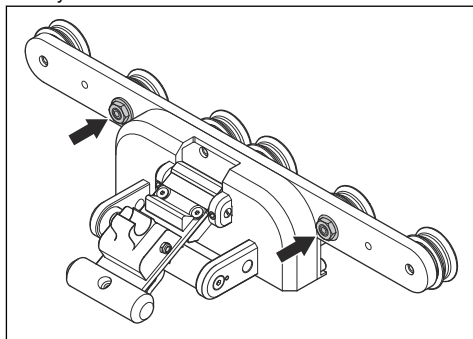
### A funkciók ellenőrzése a termék használata előtt

- Ellenőrizze a termék biztonsági eszközeit. Lásd: *Biztonsági eszközök a terméken* 35. oldalon.
- Ellenőrizze, hogy a korong és a korongvédő sértetlen-e. Ha a korong vagy a korongvédő megrepedt vagy egyéb sérülés látható rajta, cserélje ki.

- Győződjön meg arról, hogy a termék megfelelően van-e összeszerelve, valamint hogy fali tartókonzolok, sínek, a korongtartó csavar és a rögzítőgörgők szorosan rögzítve vannak-e. Ellenőrizze, hogy a végütközők fel vannak-e szerelve a sínek végére.
- A terméket kizárólag akkor használja, ha a korongvédő fel van szerelve. Ha a korongvédő hozzáér a mennyezethez, a korongvédő egyik záróeleme ideiglenesen leszerelhető.
- A motor beindítása előtt állítsa a terméket a kiindulási pozícióba.

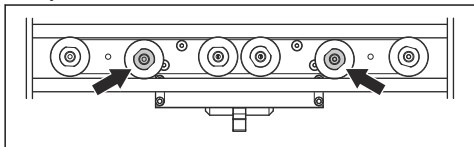
### A korongvédő-vezető beállítása

- Lazítsa meg a két állítható vezetőgörgőt biztosító anyákat.



- Rögzítse a korongvédő-vezetőt a korongvédőhöz.

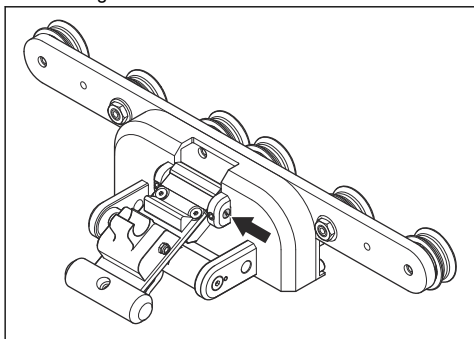
3. Fordítsa el az excenter tengelyeket egy 22 mm-es csavarkulccsal úgy, hogy a vezetőgörgők a sínhez érjenek.



4. Tartsa meg az excenter tengelyt ebben a helyzetben a 22 mm-es csavarkulccsal, és húzza meg az anyát egy 16 mm-es csavarkulccsal.
5. Ellenőrizze, hogy a görgők akadálymentesen forognak-e, és nincs-e holtjáték a korongvédő-vezetőben.

## A korongvédő-vezetőn található rögzítőfogantyú beállítása

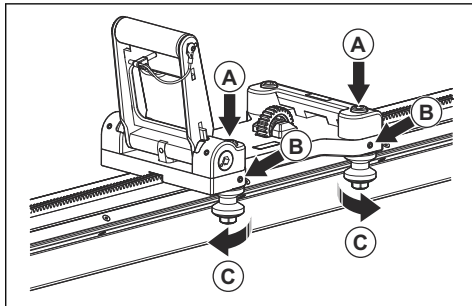
1. Rögzítse a korongvédő-vezetőt a fűrészegységhez.
2. Lazítsa meg a két ütközőcsavart egy 3 mm-es imbuszkulccsal.
3. Fordítsa el az excenter tengelyt egy csavarhúzóval úgy, hogy a rögzítőfogantyú rászoruljon a korongvédő-vezetőre.



4. Húzza meg a két ütközőcsavart a 3 mm-es imbuszkulccsal.
5. Távolítsa el a gyorsrögzítőt tartó 4 csavart egy 4 mm-es imbuszkulccsal.
6. Állítsa be a gyorsrögzítőt. A gyorsrögzítőnek rá kell szorulnia a felső sínre.
7. Szorítsa meg a gyorsrögzítőt tartó 4 csavart egy 4 mm-es imbuszkulccsal.

## A vezetőgörgők beállítása

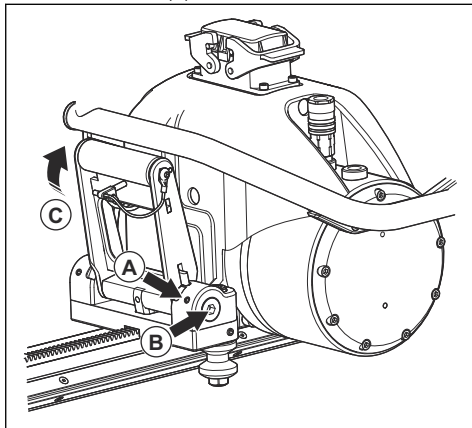
1. Lazítsa meg a két M10 csavart egy 8 mm-es imbuszkulccsal (A).



2. Lazítsa meg a két vezetőgörgőt rögzítő két ütközőcsavart egy 3 mm-es imbuszkulccsal (B).
3. Óvatosan fordítsa el a tengelyeket egy 16 mm-es csavarkulccsal úgy, hogy a vezetőgörgők a sínhez érjenek (C).
4. Tartsa meg a helyzetében a 16 mm-es kulcsot, és húzza meg a két ütközőcsavart a 3 mm-es imbuszkulccsal (B).
5. Nyomja le a rögzítőeszközt, és húzza el a fűrésztartót kézzel mindkét irányba. Ellenőrizze, hogy a fűrésztartó könnyedén mozog-e, valamint hogy mind a 4 vezetőgörgő forog-e.
6. Szorítsa meg a két M10 csavart egy 8 mm-es imbuszkulccsal (A).

## A fűrésztartó beállítása

1. Lazítsa meg a két ütközőcsavart egy 3 mm-es imbuszkulccsal (A).



2. Fordítsa el a két perselyt egy 8 mm-es imbuszkulccsal, hogy a tengely szorosabbá váljon, és párhuzamos legyen a fűrészegységgel (B).

- Húzza meg a két ütőköcsavart a 3 mm-es imbuszkulccsal (A).
- Rögzítse a rögzítőfogantyút, és győződjön meg arról, hogy a rugós retesz reteszelt helyzetben van-e (C).
- Rögzítse a fogantyút a csap segítségével.

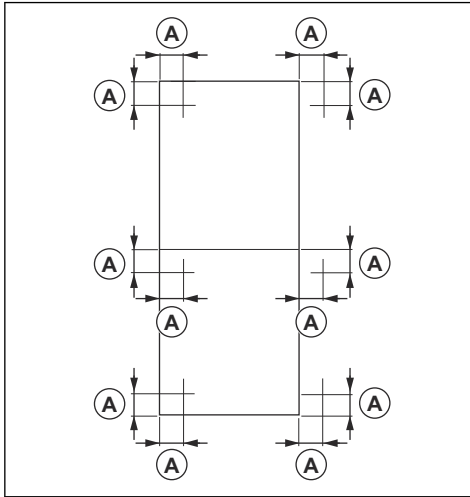
## Betontömbök vágása



### FIGYELMEZTETÉS:

A betontömbök rendkívül nehezek, és súlyos sérülést okozhatnak. A termék használata előtt gondoskodjon arról, hogy a vágandó betontömb biztonságosan legyen rögzítve.

- Ellenőrizze a vágandó betontömb méreteit, és győződjön meg arról, hogy biztonságosan megemelhető és eltávolítható-e.
- A nagyobb betontömböket szükség esetén kisebb darabokra is felvághatja. A síneket és a rögzítőkonzolokat nem szükséges áthelyezni. A vágást a sín mindkét oldaláról elvégezheti.
- A rögzítőkonzolok számára kialakított furatokat a fűrészelési vajtától kb. 165 mm-re (6,5 hüvelyk) készítse el. Használjon feszítőcsavarokat.

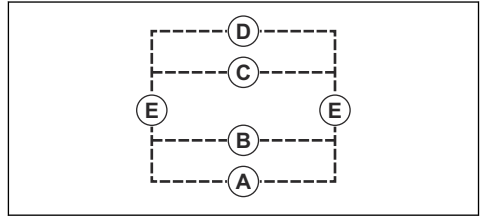


### FIGYELMEZTETÉS: Ne

rögzítse a rögzítőkonzolokat a vágandó betontömbhöz.

**Megjegyzés:** A sarkokban használhatja ugyanazokat a furatokat a függőleges és a vízszintes vágáshoz.

- A betontömb vágását az alábbi sorrendben végezze el. Az ábrán a betontömb három részre vágása esetén követendő munkafolyamat látható.



- Elsőként a vízszintes vágásokat végezze el. A munkát alulról kezdje: (A), (B), (C), (D).
  - Készítse el a két függőleges vágást (E).
- Az egyes vágások után helyezze be a kúpos lehorgonyzásokat. Helyezzen két kúpos lehorgonyzást a fűrészelési oldalra, és egy kúpos lehorgonyzást a betontömb másik oldalára.
  - Az utolsó vágás megejtésekor rögzítse a sint egy stabil falra. Használja a mellékelt ékeket.

## Korongmeghajtási módok.

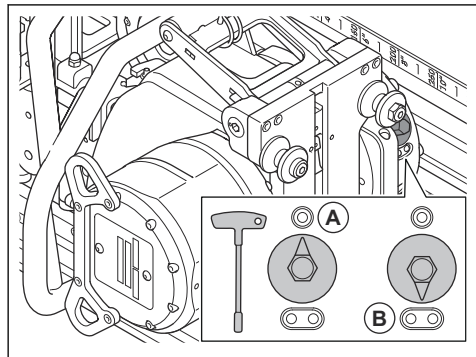
A termék 2 korongmeghajtási móddal rendelkezik. A korongmeghajtási módok a főmenüben választhatók ki.

A „Blade STD” meghajtási mód egy félautomata meghajtási mód, és a legjobb alternatíva a legtöbb falfűrészelési művelethez. A meghajtási mód megkönnyíti a kezelő számára a hosszirányú mozgási sebesség automatikus vezérlését és beállítását, hogy tartsa a kiválasztott koronghoz tartozó forgási sebességet. Azt is biztosítja, hogy a termék optimális körülmények között, a rendszer kisebb terhelésével és a gyémánt szerszámra gyakorolt optimális nyomással működjön. Az optimális teljesítmény érdekében ajánlott a hosszirányú mozgási sebességet maximális állásba kapcsolni.

A „BLADE MAN” meghajtási módot kemény és jelentősen megerősített vasbetonban történő falfűrészeléshez használják. A meghajtási mód a kezelőnek teljes irányítást biztosít a fűrészelési műveletek felett. A kezelő kézzel állítja be a távirányítón lévő vezérlőket a simább működési teljesítmény érdekében. A meghajtási mód lehetővé teszi a kezelő számára, hogy a szegmensek élesek maradjanak, és csökkenti a gyémántkorong elcsiszolódásának kockázatát. A hosszirányú mozgás sebességét kézzel kell beállítani az optimális teljesítmény érdekében. A hosszirányú mozgási sebesség és a korong forgási sebességének helyes beállításával nagyobb és zökkenőmentesebb működési teljesítményt érhet el. A „BLADE MAN” csökkenti az elcsiszolódott korongok kockázatát, ha 16 A vagy 25 A biztosítékot választ.

## A sebességfokozat kiválasztása

1. Forgassa el a sebességváltó gombot a megfelelő sebességfokozat kiválasztásához. Használjon T-markolatú csőkulcsot. A sebességtartomány az 1-es fokozat (A) esetében 600–900 ford./perc, a 2-es sebességfokozat (B) esetében pedig 800–1200 ford./perc. Lásd: *Javasolt pengéfordulatszám 55. oldal.*



**VIGYÁZAT:** Ügyeljen rá, hogy a váltógomb megfelelő pozícióban legyen. Ha a gomb két fokozat között áll, az a sebességváltó károsodását okozhatja.

**Megjegyzés:** Az 1-es sebességfokozat használata 800 mm/32 hüvelyk vagy annál nagyobb korongméretű fűrészelési műveletekhez ajánlott. Lásd: *Javasolt pengéfordulatszám 55. oldal.*

2. A távirányítón válassza ki a „SET GEAR” lehetőséget. Válassza ugyanazt a sebességfokozatot, amely a terméken is ki van választva. Lásd: *A termék elindítása 48. oldal.*

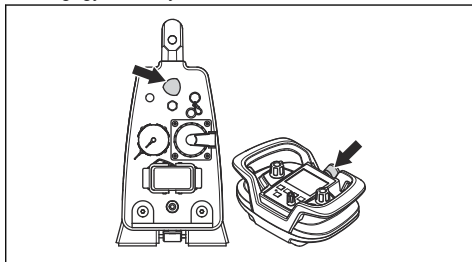
## A termék elindítása



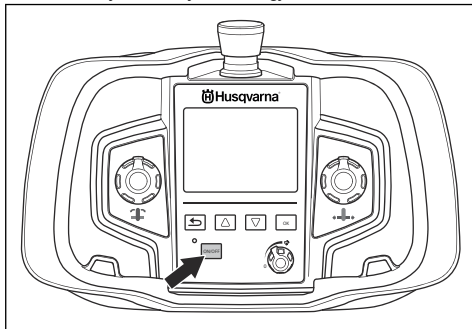
**FIGYELMEZTETÉS:** Az ajánlottnál nagyobb fordulatszám sérüléshez vagy a termék károsodásához vezethet.

1. Nyissa ki a termék vízellátását. Lásd: *Műszaki adatok 54. oldal.*

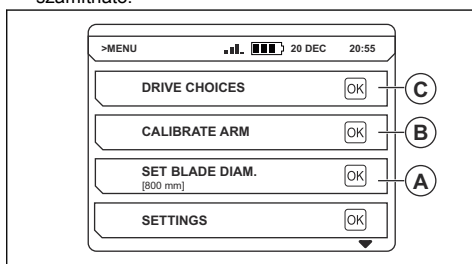
2. Fordítsa el a tápegységen és a távvezérlőn található gépleállító gombot az óramutató járásával megegyező irányban a kioldáshoz.



3. A távvezérlő indításához nyomja meg az ON/OFF gombot. Ez a csatlakoztatott elektromos szerszámot is beindítja, és a kijelzőn megjelennek a tudnivalók.



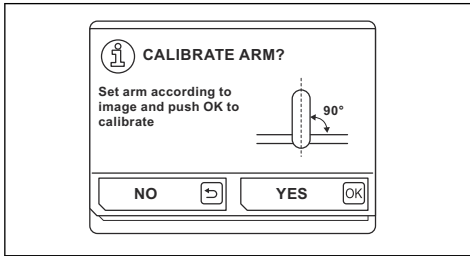
4. Ellenőrizze, hogy a távvezérlő rádiós jeltovábbítás útján csatlakozik-e a tápegységhez. A távirányítóval kapcsolatos információkért tekintse meg a Husqvarna tápegység használati utasítását.
5. Ellenőrizze a kijelzőn a mélységjelzőt. A mélység a „SET BLADE DIAMETER” (A) menüpontban elvégzett beállítások és a kar pozíciója alapján számítható.



6. A kar pozíciójának kalibrálásához végezze el a következő eljárást.
  - a) Állítsa a kart függőleges helyzetbe.
  - b) Válassza ki a „CALIBRATE ARM” menüt (B).



- c) Válassza a „YES” lehetőséget a kar kalibrálásához.



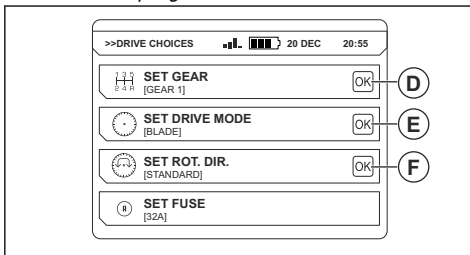
7. Válassza ki a „SET BLADE DIAMETER” menüt (A), és adja meg a helyes korongátmérőt.



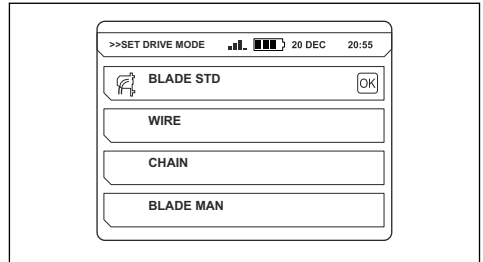
**VIGYÁZAT:** A kijelzőn látható mélységjelzés csak akkor lesz helyes, ha elvégzi a kar kalibrálását, és a helyes korongátmérőt adja meg. Ez a láncfűrészdapter helyes működését is biztosítja.

8. Válassza ki a „DRIVE CHOICES” menüt (C), és válassza ki a távvezérlő-beállítást:

- a) „SET GEAR” (D): Válasszon fokozatot. Győződjön meg arról, hogy ugyanaz a sebességfokozat van kiválasztva a távvezérlőn és a terméken. Lásd: *A sebességfokozat kiválasztása 48. oldalon.* Az ajánlott korongokkal és sebességgel kapcsolatos további információkért. Lásd: *Javasolt pengefordulatszám 55. oldalon.*



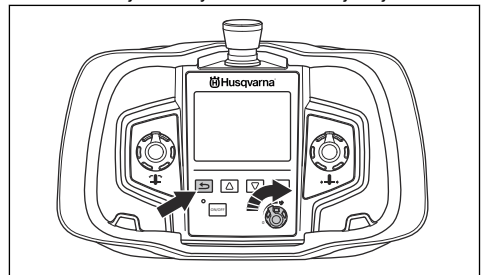
- b) „SET DRIVE MODE” (E): Állítsa be az üzemmódot „BLADE STD” vagy „BLADE MAN” értékre. Lásd: *Korongmeghajtási módok. 47. oldalon.* A „WIRE” és „CHAIN” üzemmóddal kapcsolatos információkért tekintse meg a Husqvarna tápegység használati utasítását.



- c) "SET ROT. DIR." (F): Válassza ki a korong forgásirányát. A forgásirány csak a korong álló helyzetében módosítható.

**Megjegyzés:** (S) = standard, (R) = hátrafelé.

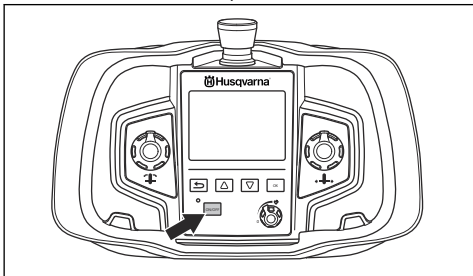
9. Állítsa a terméket a kiindulási pozícióba. Ügyeljen rá, hogy a korong ne érjen az anyaghoz.
10. Indítsa be a hűtőrendszer vizellátását. A vízáramlást a vízcsap segítségével módosíthatja.
11. A motor beindításához nyomja meg a nyíl gombot, és közben fordítsa el a korong sebességbeállító tárcsáját az óramutató járásával megegyező irányba. A motor teljesítménye a távvezérlő kijelzőjén látható.



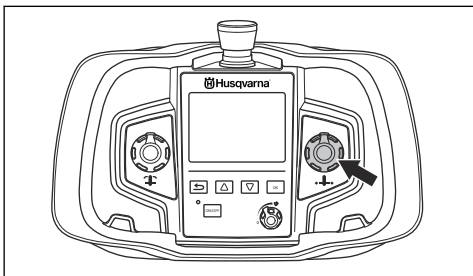
## A távvezérlő használata

A termék a távvezérlővel irányítható. A távvezérlő rádiós jeltovábbítás útján csatlakozik a tápegységhez. A távvezérlő csatlakoztatásával kapcsolatban lásd a Husqvarna tápegység kézikönyvét.

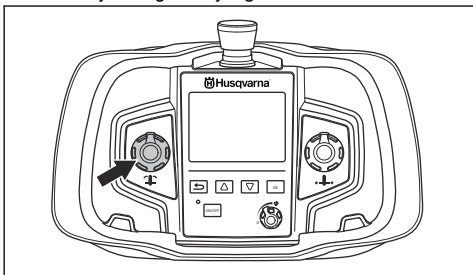
- Nyomja meg a BE-/KIKAPCSOLÓ gombot a távvezérlő be- és kikapcsolásához.



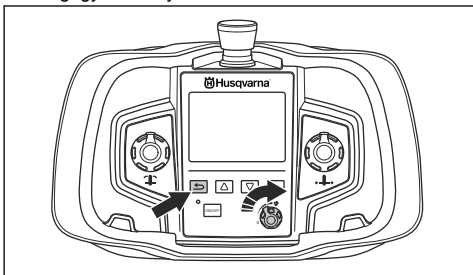
- Hosszanti mozgás: A tárcsa a sín mentén mozgatja a terméket.



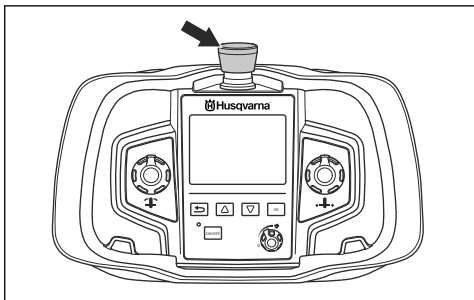
- Karmozgás: A tárcsa a forgókar mozgatása révén módosítja a vágásmélységet.



- A korong forgatása és a termék sebességének szabályozása: A korong forgási sebességének növeléséhez tartsa lenyomva a Vissza gombot, és közben fordítsa el a tárcsát az óramutató járásával megegyező irányba.



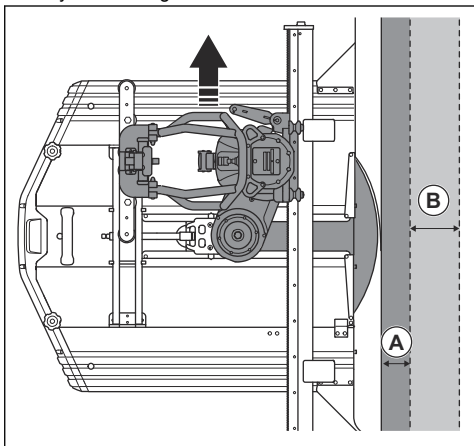
- A termék leállítás: Fordítsa el a korong forgási sebességét szabályozó tárcsát az óramutató járásával ellentétes irányba, a 0 helyzetbe.
- Vészhelyzet esetén a leállítógombbal állíthatja le a terméket.



- A távvezérlő további beállításával és funkcióival kapcsolatos tudnivalóért lásd a Husqvarna tápegység kézikönyvét.

## A termék működtetése

1. Indítsa be a terméket. Lásd: *A termék elindítása48. oldal.*
2. A terméket a távvezérlővel irányíthatja. Lásd: *A távvezérlő használata49. oldal.*
3. Készítsen egy 3-7 cm mély vezetővágást (A). Az anyag és a rendelkezésre álló biztosítékok hatással vannak a vágási mélységre. Ha lehetséges, ne vágjon vasba. A vezetővágást a kar hátrahúzott helyzetében végezze el.

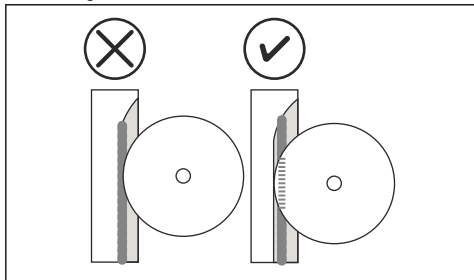


**VIGYÁZAT:** Ne alkalmazzon teljes teljesítményt a vezetővágás elkészítésekor.

4. A további vágásoknál növelje a mélységet (B). Helyezze a fűrész egy tartókeret közelébe, és nyomja a korongot az anyagba. A következő vágások mélysége 7-15 cm között van. Az anyag keménysége hatással van a vágási mélységre.

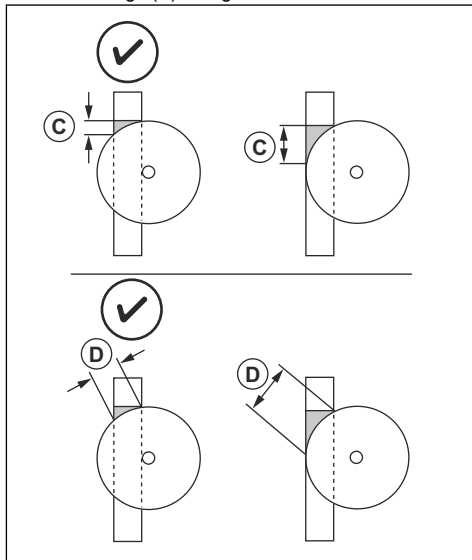
**Megjegyzés:** Kicserélheti a korongot, és ismét belevághat ugyanabba a vágásba. Ügyeljen arra, hogy az új korong vastagsága megfeleljen a vajat szélességéhez.

- a) Ha a termék 32 A-nál kisebb biztosítókkal működik, a teljesítmény csökken. Ekkor a vágási mélységet csökkenteni kell, hogy a kiválasztott biztosítókhöz optimális teljesítményt érjen el.
- b) A korong élesen tartása érdekében a betonacél rúd végponttól végpontig történő vágását az ábrán látható módon végezze. Ha a betonacél rúd nem követi kezdőponttól végpontig a fűrészelési vajat, kezdje a vágást a másik vég felől.



**Megjegyzés:** A korong alacsonyabb forgási sebessége csökkenti a penge kemény anyagokban való elcsiszolódásának kockázatát.

- c) Ha a fal vékonyabb a korong maximális mélységénél, alkalmazza a korong maximális vágási mélységét. A vágási felület csökken, a korong szegmenseinek nyomása pedig nő. Akkor is hasonlóképpen járjon el, ha túlvágás nem lehetséges, mivel a fűrészelés után hátramaradó ék kisebbé válik. (C) = Túlvágás távolsága (D) = Vágási felület.



- d) Ha a túlvágás nem lehetséges, használja a WSC40 láncadaptert. Forduljon a helyi Husqvarna forgalmazóhoz, vagy keresse meg a láncadapterrel kapcsolatos információkat a Husqvarna weboldalon.
5. Ha a „BLADE STD” módot választja, végezze el a következő eljárást. Lásd: *Korongmeghajtási módok.47. oldalon.*
- Fordítsa a hosszirányú mozgási sebesség tárcsáját a maximumra.
  - Állítsa be a vágási mélységet az optimális hosszirányú mozgási sebességhez és teljesítményhez.
6. Ha a „BLADE MAN” módot választja, végezze el a következő eljárást. Lásd: *Korongmeghajtási módok.47. oldalon.*
- Állítsa be a hosszirányú mozgási sebességet az optimális teljesítményhez. Csökkentse a hosszirányú mozgás sebességét, ha kemény anyagokkal dolgozik, és 7-15 cm mélységig végezzen vágásokat.
7. Az egyes vágások után távolítsa el a korongot a vajatból.



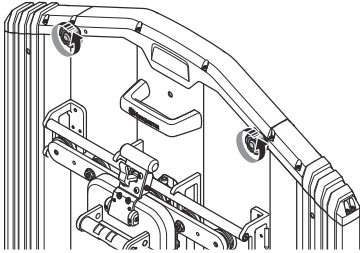
**VIGYÁZAT:** Ügyeljen arra, hogy nyomás nélkül a korong

ne foroghasson a vágatban. Ez a korong eltoppulását eredményezi.

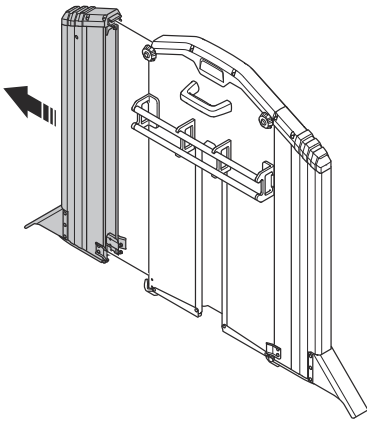
8. Állítsa le a motort és a vízáramlást.

## A termék előkészítése a padlóközeli üzemeltetésre

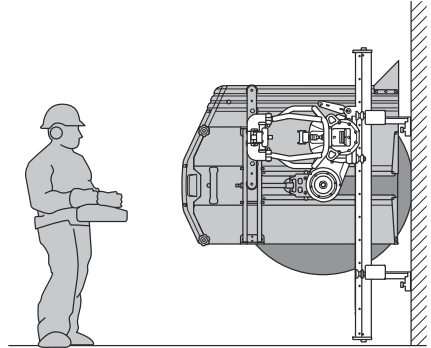
1. Csak a művelethez szükséges tartozékokat lazítsa meg.



2. Távolítsa el a korongvédő részt.



3. Végezze el a padlóközeli műveletet. Lásd: *A termék elindítása* 48. oldalon és *A termék működtetése* 50. oldalon.

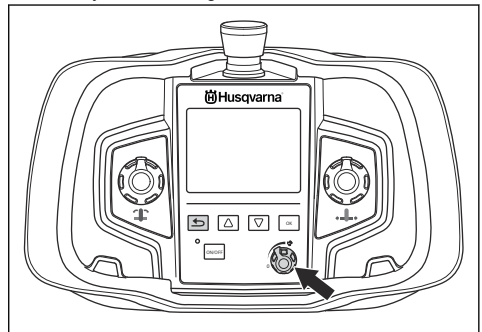


## A termék leállítása



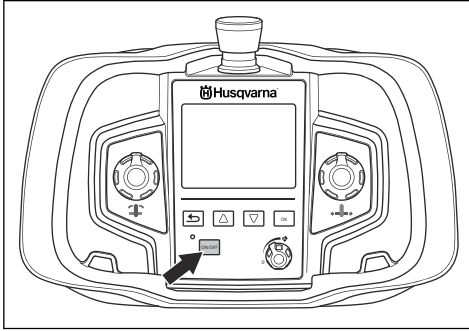
**FIGYELMEZTETÉS:** Mindig zárja el a termék vízellátását, ha nincs áramellátáshoz csatlakoztatva.

1. A penge leállításához fordítsa el az óramutató járásával ellentétes irányban a sebesség szabályozására szolgáló tárcsát a 0 állásba.



2. Zárja el a termék vízellátását. Ha a hűtővíz beállítása „AUTO”, akkor a vízellátás automatikusan le fog állni.

3. Állítsa le a távvezérlő egységet, és nyomja meg az „ON/OFF” gombot.



4. A termék leállításához nyomja meg a vészleállító gombot.

## Karbantartás

### Bevezető



**FIGYELMEZTETÉS:** A termék karbantartása előtt olvassa el és értelmezze a biztonsággal foglalkozó fejezetet.

### A termék napi karbantartása



**FIGYELMEZTETÉS:** Karbantartás előtt válassza le a terméket a tápegységről.

- Ellenőrizze, hogy a csatlakozók, csatlakozások, tömlők és kábelek sértetlenek-e.
- Gondoskodjon arról, hogy a csatlakozók, csatlakozások, tömlők és kábelek tiszták legyenek. Használjon keféet vagy rongyot. Tisztítsa és kenje meg az érintkezőcsapokat. Kenje meg a vízcsatlakozók hüvelyét.
- Tisztítsa és kenje meg a termék mozgó alkatrészeit, például a zárókarokat és a korongvédő-vezető rugós mechanizmusát.
- Ellenőrizze, hogy a korong és a korongvédő sértetlen-e. Ha a korongvédő és/vagy a korong sérült vagy elkopott, cserélje ki.
- Ellenőrizze, hogy a korongvédő-vezető görgői ellenállás nélkül forgathatók-e. Ellenőrizze, hogy a korongvédő-vezető megfelelően be van-e állítva. Lásd: *A korongvédő-vezető beállítása 45. oldalon.*
- Ellenőrizze, hogy a korongvédő-vezető megfelelően illeszkedik-e a korongvédőhöz és a termékhez. Lásd: *A korongvédő-vezetőn található rögzítőfogantyú beállítása 46. oldalon.*
- Vizsgálja meg, hogy van-e kopás vagy sérülés a korongcsavarokon. Szükség esetén cserélje ki a korongcsavarokat.

- Ellenőrizze, hogy a fűrészkeszi kerekei megfelelően vannak-e beállítva a pályához képest. Lásd: *A vezetőgörgők beállítása 46. oldalon.*
- Ellenőrizze, hogy a fűrészkeszi rögzítőfogantyúja megfelelően van beállítva fűrészegységhez. Lásd: *A fűrésztartó beállítása 46. oldalon.*

### A termék tisztítása



**VIGYÁZAT:** Ne használjon nagynyomású tisztítóberendezést a termék tisztításához.

1. Szerelje szét a terméket. Lásd: *A termék szétszerelése 44. oldalon.*
2. Tisztítson meg minden alkatrészt. A tisztítást egy víztömlő, egy kefe és egy törőrongy segítségével végezze.
3. Szárítsa meg a mozgó alkatrészeket. A korrózió elkerülése érdekében kenjen meg minden alkatrészt olaj spray-vel.

### A termék szervizelése

- A szervizelést bízta egy hivatalos Husqvarna márkakereskedőre. A termék biztonságának megőrzése érdekében csak eredeti pótalkatrészeket használjon.
- 100 üzemóra után a kijelzőn megjelenik a „Szerviz szükséges” üzenet. A szervizelést bízta egy hivatalos Husqvarna márkakereskedőre.
- Ha a termék 1 év elteltével még nem működött 100 órát, hagyja, hogy egy hivatalos Husqvarna márkakereskedő ellenőrizze a terméket.

## Hibaelhárítás

Hibajelenség	Ok	Megoldás
A korong nem vág, és elkezd elcsiszolni a gyémánpengéket.	A vágási mélység túl nagy.	Csökkentse a vágási mélységet.
	A korongfordulatszám túl nagy.	Csökkentse a korong fordulatszámát.
	Túl nagy a vízáramlás a koronghoz.	Csökkentse a koronghoz áramló víz mennyiségét.
	A korong túl kemény.	Cserélje a korongot lágyabbra.

## Szállítás, tárolás és ártalmatlanítás

### Szállítás

- Ha a termék szállítókoszával is rendelkezik, használja azt a termék mozgatásához. A termék teherautóra való felemelésekor a szállítókoszai fogantyúi vezetősíneként is használhatók.
- A berendezés mozgatása előtt kapcsolja ki a tápegységet, és húzza ki az elektromos vezetéket.
- A termék szállítása előtt szerelje le a korongot és a korongvédőt.

### Tárolás

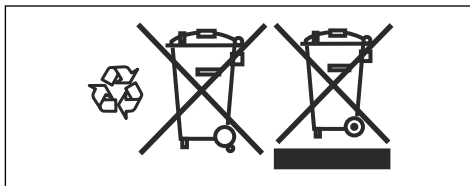
- Tartsa a terméket zárható helyen, ahol gyermek vagy jogosulatlan személy nem férhet hozzá.
- A termék használata után szerelje le a korongot és a korongvédőt.
- Fagyveszély esetén a termékben maradt összes hűtőközeget le kell engedni.

### Hulladékként való kezelés

A terméken vagy a csomagolásán található szimbólum azt jelzi, hogy ezt a terméket nem szabad a háztartási

hulladék közé helyezni. A megfelelő újrafeldolgozó pontra el kell juttatni az elektromos és elektronikus berendezések hasznosítása érdekében.

A termék megfelelő kezelésének biztosításával segíthet kiküszöbölni azokat a környezetre és az emberre gyakorolt potenciális negatív hatásokat, amelyeket a termék helytelen hulladékkezelése okozhat. A termék újrahasznosításával kapcsolatban az önkormányzat, a hulladékártalmatlanítási szolgáltatást végző vállalkozás, illetve a terméket értékesítő szakkereskedés nyújthat részletesebb tájékoztatást.



## Műszaki adatok

### Műszaki adatok

Tömeg	
Fűrésztartó, kg/font	3,7/8,2
Fűrészegység, kg/font	28/59,5
Pengevezető, 800 mm, kg/font	13/28,7
Pengevezető, 1000 mm, kg/font	16/35,3
Pálya, 1200 mm (47 hüvelyk) kg/font	9,5/20,9

Pálya, 2000 mm (79 hüvelyk) kg/font	19/41,9
Távvezérlő elemmel, hordpánt nélkül, kg/font	2,4/1,1
<b>Pengeméret</b>	
Pengeméret – max., mm/hüvelyk	1600/63
Pengeméret – min., mm/hüvelyk	600/23,6
Indítópenge – max., mm/hüvelyk	1000/39,4
Vágásmélység – max., mm/hüvelyk	730/28,5
Motor a fűrészpenge meghajtásához	PM erős ciklus
Tengely teljesítménye – max, kW	19
Hajtáslánc	Fogaskerék-hajtás
Kimenő fordulatszám, ford./perc	0-1200
Előtoló rendszer/vezérlés	Elektromos/automatikus
Fűrészpenge meghajtó nyomatéka – max, Nm	230
Indítónyomaték, Nm	150
Hűtővíznyomás – max, bar	7
Hűtőközeg min. áramlása, liter/perc	3,5
Hűtővíz hőm. 3,5 l/perc sebességnél – max, °C	25
Védelmi osztály	IP 65
<b>Zajkibocsátás<sup>3</sup></b>	
Hangteljesítményszint, mért dB (A) érték	108
Hangteljesítményszint, garantált, L <sub>WA</sub> dB (A)	109
<b>Zajszintek<sup>4</sup></b>	
Hangnyomásszint a felhasználó fülénél, dB (A)	85

## Javasolt pengefordulatszám



**FIGYELMEZTETÉS:** Az ajánlottnál nagyobb fordulatszám sérüléshez vagy a termék károsodásához vezethet.

Ha 800 mm-es/32 hüvelykes vagy annál nagyobb korongmérettel vág, az 1-es sebességfokozatot az ajánlott. A helyi forgalomban elérhető korongtípusokkal kapcsolatos további információkért forduljon a helyi Husqvarna márkakereskedőhöz.

Fogaskerék	Fordulatszám, ford./perc	600 mm/24 hüvelyk	800 mm/32 hüvelyk	1000 mm/40 hüvelyk	1200 mm/48 hüvelyk	1600 mm/63 hüvelyk
1	550					K
1	600				K	K/P
1	700			K	K/P	
1	800		K	K/P		

<sup>3</sup> A környezet zajszennyezése hangteljesítményként (L<sub>WA</sub>) mérve az EN 15027/A1 szabvány szerint.

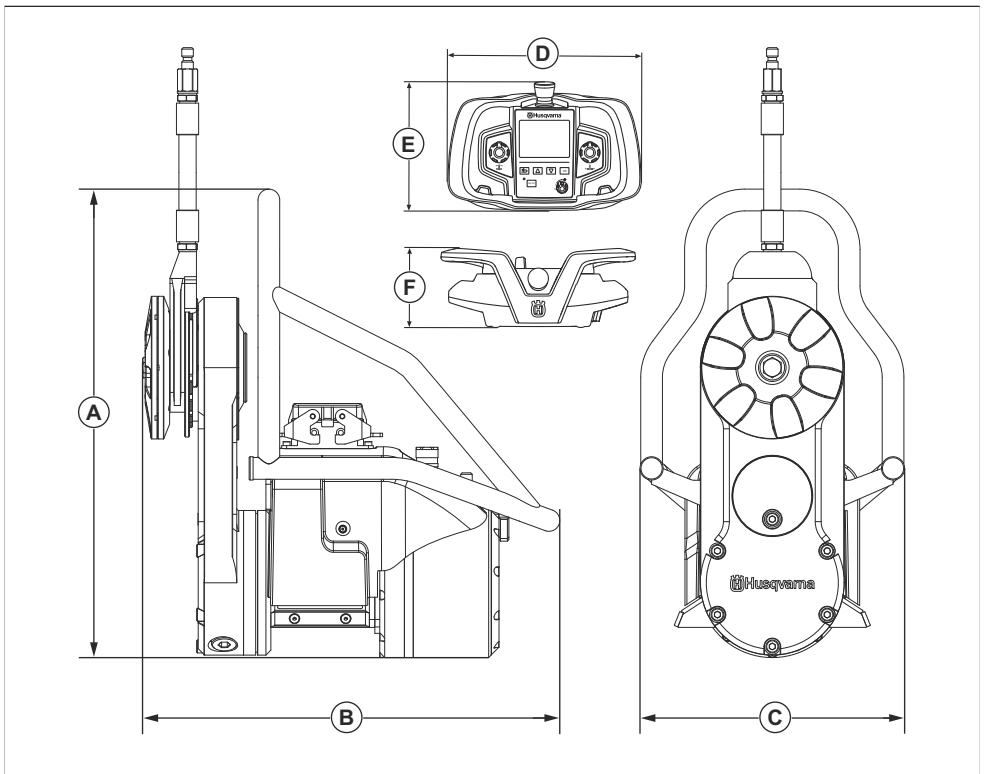
<sup>4</sup> Hangnyomásszint az EN 15027/A1 szabvány szerint. A zajnyomásszintre vonatkozó jelentési adatok az 1,0 dB (A) tipikus statisztikus ingadozásával (szórásával) rendelkeznek.

Fogaskerék	Fordulatszám, ford./perc	600 mm/24 hüvelyk	800 mm/32 hüvelyk	1000 mm/40 hüvelyk	1200 mm/48 hüvelyk	1600 mm/63 hüvelyk
1	900	K	K/P			
2	1000	K	K/P			
2	1100	K/P				
2	1200	K/P				

K = Kemény vagy jelentősen megerősített vasbeton

K/P = Közepesen kemény és puha beton

## Termék méretei



A	Magasság, mm/hüvelyk	473/17,3	D	Hossz, mm/hüvelyk	285/11,2
B	Hossz, mm/hüvelyk	440/17,3	E	Magasság, mm/hüvelyk	191/7,5



C	Szélesség, mm/hü- velyk	269/10,6	F	Szélesség, mm/hü- velyk	124/4,9
---	----------------------------	----------	---	----------------------------	---------

# Megfelelőségi nyilatkozat

## EU megfelelési nyilatkozat

A Husqvarna AB, SE-561 82 Huskvarna, SVÉDORSZÁG (tel.: +46 36 146500), a saját felelősségére kijelenti, hogy a termék:

<b>Leírás</b>	<b>Falvágó fűrész</b>
<b>Márka</b>	Husqvarna
<b>Típus/modell</b>	WS 482 HF
<b>Megjelölés</b>	2021 -as és újabb sorozatszámok

teljes mértékben megfelelnek a következő EU-irányelveknek és szabályozásoknak:

<b>Irányelv/rendelet</b>	<b>Leírás</b>
2006/42/EK	„gépre vonatkozó”
2014/30/EU	„elektromágneses megfelelésre vonatkozó”
2014/35/EU	„elektromos berendezésekre vonatkozó”
2011/65/EU	„egyes veszélyes anyagok alkalmazásának korlátozásáról szóló”

valamint hogy az alábbi harmonizált szabványok és/vagy műszaki előírások kerültek alkalmazásra;

- EN ISO 12100:2010
- EN 55014-1:2006+A1:2009+A2:2011
- EN 55014-2:2015
- EN 61000-3-11:2000
- EN 15027/A1:2009
- EN IEC 63000:2018

Partille, 2021-06-10



Erik Silfverberg

K+F igazgató, betonfűrészelési és -fűrési berendezések

Husqvarna AB, Construction Division

A műszaki dokumentációk felelőse

# SPIS TREŚCI

Wstęp.....	59	Rozwiązywanie problemów.....	83
Bezpieczeństwo.....	61	Transport, przechowywanie i utylizacja.....	83
Montaż.....	66	Dane techniczne.....	83
Przeznaczenie.....	74	Deklaracja zgodności.....	87
Przeгляд.....	82		

## Wstęp

### Opis produktu

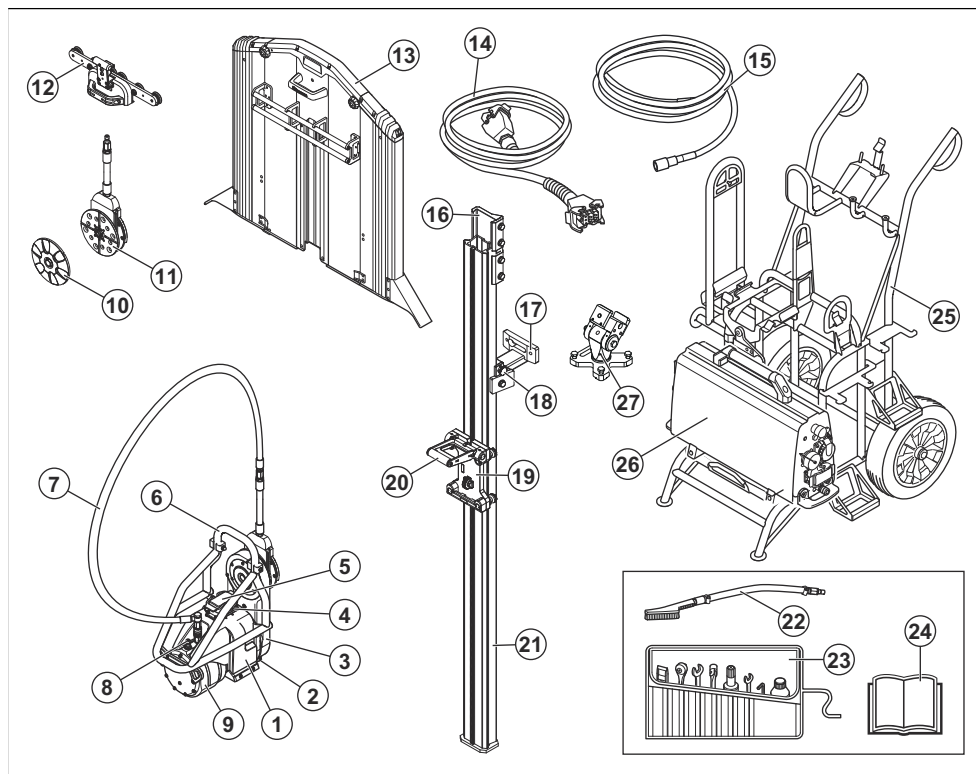
Husqvarna WS 482 HF to piła ścienna z silnikiem elektrycznym.

### Przeznaczenie

Ten produkt jest przeznaczony do cięcia twardych materiałów, takich jak beton zbrojony, kamień czy cegła.

### Przeгляд produktu

**Uwaga:** Przepisy krajowe mogą ograniczać możliwość użycia tego produktu.



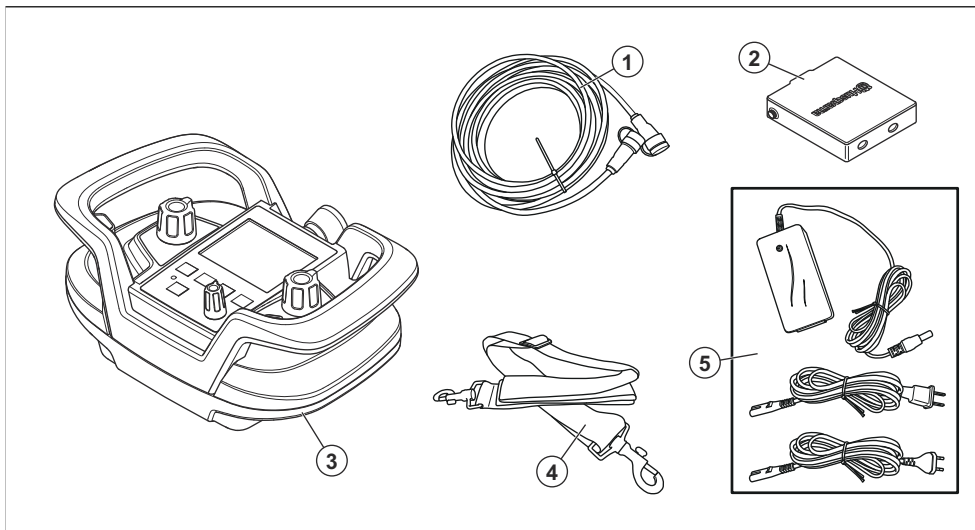
1. Zespół tnący
2. Pokrętko zmiany obrotów

3. Ramię tnące
4. Połączenie kablowe

5. Pokrywa ochronna
6. Osłona uchwytu/tarczy
7. Wąż gumowy
8. Połączenie węża, wlot wody
9. Silnik
10. Zewnętrzny kołnierz tarczy
11. Piasta kołnierza tarczy
12. Prowadnica osłony tarczy
13. Osłona tarczy
14. Przewód zasilający
15. Wąż gumowy
16. Złącze

17. Standardowy wspornik montażowy
18. Uchwyt do szyny
19. Wózek pily
20. Uchwyt blokujący
21. Szyna
22. Szczotka
23. Zestaw narzędzi
24. Instrukcja obsługi
25. Wózek transportowy (akcesorium)
26. Agregat (akcesorium)
27. Uniwersalny wspornik montażowy (akcesorium)

## Przegląd produktu, pilot zdalnego sterowania



1. Przewód magistrali CAN
2. Akumulator pilota zdalnego sterowania (2 akumulatory)
3. Pilot zdalnego sterowania
4. Regulowany pas naramienny
5. Ładowarka



Nosić zatwierdzony kask ochronny oraz środki ochrony słuchu, wzroku i dróg oddechowych.



Ręce i stopy należy trzymać z dala od tarczy.



Kontrolę lub konserwację należy przeprowadzać przy wyłączonym silniku i wyjętej z gniazdka wtyczce.



Tego produktu ani opakowania nie można traktować jako odpady domowe. Należy poddawać je recyklingowi w zatwierdzonym punkcie zbiórki sprzętu elektrycznego i elektronicznego.



**OSTRZEŻENIE:** Produkt może spowodować poważne obrażenia ciała lub śmierć operatora lub innych osób. Należy zachować ostrożność i prawidłowo korzystać z produktu.



Przed przystąpieniem do pracy należy dokładnie i ze zrozumieniem zapoznać się z treścią niniejszej instrukcji obsługi.



Niniejszy produkt jest zgodny z obowiązującymi dyrektywami WE.

**Uwaga:** Pozostałe symbole/naklejki samoprzylepne umieszczone na produkcie dotyczą specjalnych wymogów certyfikacyjnych dla niektórych rynków.

## Tabliczka znamionowa

**Husqvarna®**

Husqvarna AB, 561 82 Huskvarna, Sweden

TYPE	A	PRODUCT No.	B
SERIAL No. <small>(YEAR WEEK No.)</small>		C	
RPM	D	MAX.	E
OUTPUT POWER	F		

MADE IN SWEDEN

- Odp.: Typ/model
- B: Nr produktu
- C Numer seryjny z datą produkcji (YYYY, WW, XXXXX): Rok, tydzień, nr porządkowy
- D: Maksymalna prędkość obrotowa, obr./min
- E: Maksymalna wielkość tarczy, mm
- F: Moc wyjściowa, kW

## Odpowiedzialność za produkt

Zgodnie z przepisami dotyczącymi odpowiedzialności za produkt nie ponosimy odpowiedzialności za szkody spowodowane przez nasz produkt, jeśli:

- produkt jest nieprawidłowo naprawiany.
- produkt jest naprawiany przy użyciu części nie pochodzących od producenta lub niezatwierdzonych przez producenta.
- produkt jest wyposażony w akcesoria nie pochodzące od producenta lub niezatwierdzone przez producenta.
- produkt nie jest naprawiany w autoryzowanym centrum serwisowym lub przez autoryzowaną placówkę.

## Bezpieczeństwo

### Definicje dotyczące bezpieczeństwa

Ostrzeżenia, uwagi i informacje są używane do zwrócenia uwagi na szczególnie ważne sekcje instrukcji obsługi.



**OSTRZEŻENIE:** Jest używane, gdy istnieje ryzyko poważnych obrażeń, śmierci operatora lub uszkodzenia otoczenia w wyniku nieprzestrzegania instrukcji obsługi.



**UWAGA:** Jest używane, gdy istnieje ryzyko uszkodzenia materiałów lub urządzenia w wyniku nieprzestrzegania instrukcji obsługi.

**Uwaga:** Stosuje się, aby przekazać więcej informacji, które są przydatne w danej sytuacji.

### Ostrzeżenia dotyczące bezpieczeństwa dla narzędzi elektrycznych



**OSTRZEŻENIE:** Zapoznać się ze wszystkimi ostrzeżeniami dotyczącymi bezpieczeństwa, zasadami, ilustracjami i specyfikacjami dołączonymi do tego narzędzia. Niezastosowanie się do wszystkich poniższych instrukcji może spowodować porażenie prądem, pożar lub poważne obrażenia.

- **Zachowaj wszystkie ostrzeżenia i instrukcje do korzystania z nich w przyszłości.** Termin „narzędzie elektryczne” używany w ostrzeżeniach dotyczy narzędzia zasilanego prądem z sieci elektrycznej (przewodowego) lub narzędzia zasilanego z akumulatora (beprzewodowego).

### Bezpieczeństwo miejsca pracy

- **Miejsce pracy powinno być czyste i dobrze oświetlone.** Obszary zaciemnione i takie, w których panuje nieład, mogą powodować wypadki.

- **Nie należy używać narzędzi elektrycznych w atmosferze wybuchowej, takiej jak w przypadku obecności cieczy palnych, gazów lub pyłów.** Narzędzia zasilane tworzą iskry, które mogą zapalić pył lub opary.
- **Podczas pracy z użyciem narzędzia elektrycznego należy trzymać dzieci i osoby przechodzące z daleka.** W wyniku utraty uwagi możesz stracić kontrolę nad urządzeniem.

## Zasady bezpieczeństwa – elektryczność

- **Wtyczki narzędzi elektrycznych muszą odpowiadać gniazdom.** Zabrania się dokonywania przeróbek wtyczki. **Nie należy stosować adapterów w przypadku uziemionych narzędzi elektrycznych.** Nieprzerobione wtyczki i dopasowane gniazdko pozwalają zredukować ryzyko porażenia prądem.
- **Należy unikać kontaktu ciała z powierzchniami uziemionymi, takimi jak rury, grzejniki, kuchenki i lodówki.** Uziemienie ciała powoduje zwiększenie ryzyka porażenia prądem.
- **Nie należy wystawiać narzędzi elektrycznych na działanie deszczu lub wilgoci.** Woda, która przedostanie się do narzędzia elektrycznego, zwiększa ryzyko porażenia elektrycznego.
- **Nie niszczyć przewodu. Nigdy nie korzystać z przewodu do przenoszenia, ciągnięcia lub odłączania narzędzia elektrycznego.** Przewód należy utrzymywać z dala od źródeł ciepła, olejów, ostrych krawędzi lub ruchomych części. Uszkodzone lub splecione kable zwiększają zagrożenie porażenia prądem.
- **Używając narzędzia elektrycznego na zewnątrz budynków, należy korzystać z odpowiedniego przedłużacza.** Stosowanie przewodu przeznaczonego do użytku na zewnątrz budynków pozwala ograniczyć ryzyko porażenia prądem.
- **Jeśli nieuniknione jest użycie narzędzia w warunkach dużej wilgotności, należy zastosować zasilanie chronione wyłącznikiem różnicowo-prądowym (RCD).** Korzystanie z wyłącznika różnicowo-prądowego (RCD) zmniejsza ryzyko porażenia prądem.

## Bezpieczeństwo osób

- **Używając narzędzi elektrycznych, należy zachować skupienie, obserwować wykonywane czynności i kierować się zdrowym rozsądkiem.** Nie należy używać narzędzi elektrycznych, kiedy użytkownik jest zmęczony lub pod wpływem działania narkotyków, alkoholu lub leków. Chwila nieuwagi podczas obsługi narzędzia elektrycznego może doprowadzić do poważnych obrażeń.
- **Stosować środki ochrony osobistej. Należy zawsze stosować środki ochrony wzroku.** Sprzęt ochronny, taki jak maski, antypoślizgowe buty robocze, kask lub środki ochrony słuchu stosowane

w odpowiednich warunkach pozwalają obniżyć ryzyko odniesienia obrażeń.

- **Należy zapobiec niezamierzonemu rozruchowi. Przed podłączeniem do źródła zasilania i/lub akumulatora, podniesieniem lub przenoszeniem narzędzia należy upewnić się, że przełącznik znajduje się w położeniu wyłączenia.** Przenoszenie narzędzia zasilanego z palcem na przełączniku lub wystawianie włączonego narzędzia na działanie energii elektrycznej może prowadzić do wypadków.
- **Przed włączeniem narzędzia elektrycznego należy usunąć wszelkie klucze.** Klucz pozostawiony przy części wirującej narzędzia może spowodować obrażenia ciała.
- **Nie należy przeceniać swoich możliwości. Stać na stabilnym podłożu i zachować równowagę.** Pozwoli to zachować lepszą kontrolę nad narzędziem elektrycznym w nieoczekiwanych sytuacjach.
- **Należy odpowiednio się ubierać. Nie należy zakładać różnych ubrań i nosić biżuterii.** Włosy oraz ubranie należy trzymać z dala od elementów ruchomych. Luźna odzież, biżuteria lub długie włosy mogą zostać wciągnięte przez ruchome części.
- **Jeśli dołączone jest wyposażenie służące do podłączenia urządzeń odprowadzających i gromadzących pył, należy zadbać o jego podłączenie i właściwie używanie.** Stosowanie urządzeń odprowadzających pył może ograniczyć zagrożenia związane z obecnością pyłu.
- **Częste używanie urządzeń nie zwalnia operatora z obowiązku zachowania czujności i przestrzegania zasad bezpieczeństwa podczas korzystania z produktu.** Nierozważne działanie może doprowadzić do poważnych obrażeń w ułamku sekundy.

## Użytkowanie i konserwacja narzędzia elektrycznego

- **Nie należy wysilać nadmiernie narzędzia.** Używać narzędzia elektrycznego dopasowanego do zastosowania. Właściwe narzędzie zasilane pozwoli lepiej i bezpieczniej wykonać pracę, do której zostało przeznaczone.
- **Nie należy używać narzędzia elektrycznego, jeśli przełącznik nie może go włączyć lub wyłączyć.** Jeśli narzędzie zasilane nie może być kontrolowane za pomocą wyłącznika, jest ono niebezpieczne i musi być oddane do naprawy.
- **Przed dokonaniem jakichkolwiek regulacji, zmianą akcesoriów lub odłożeniem do przechowywania odłączyć wtyczkę od źródła zasilania i/lub wyjąć akumulator z narzędzia, jeśli jest taka możliwość.** Takie działanie zapobiegawcze redukuje ryzyko przypadkowego uruchomienia narzędzia.
- **Należy przechowywać nieużywane narzędzia elektryczne poza zasięgiem dzieci i nie pozwalać osobom nie zaznajomionym z narzędziami elektrycznymi lub niniejszymi instrukcjami ich**

**obsługiwać.** Narzędzia zasilane są niebezpieczne w rękach nieprzeszkolonych użytkowników.

- **Konserwacja narzędzi elektrycznych i akcesoriów**  
**Należy sprawdzić ustawienie w osi elementów mocujących lub ruchomych, uszkodzenia części i inne warunki, które mogą mieć wpływ na działanie narzędzia elektrycznego. W przypadku uszkodzenia narzędzie zasilane należy naprawić przed użyciem.** Wiele wypadków spowodowanych jest przez niewłaściwą konserwację narzędzi elektrycznych.
- **Narzędzia tnące należy utrzymywać w stanie naostrzonym i czystym.** Właściwie konserwowane narzędzia tnące, z ostrymi krawędziami tnącymi dają mniejsze prawdopodobieństwo zacinania i łatwiej je kontrolować.
- **Narzędzia elektryczne, oprzyrządowanie i końcówki powinny być używane zgodnie z niniejszymi instrukcjami, biorąc pod uwagę warunki robocze oraz zadanie, jakie należy wykonać.** Korzystanie z narzędzia zasilanego do zadań innych, niż te, do których jest przeznaczone, może być niebezpieczne.
- **Utrzymywać uchwyty i powierzchnie do chwytania w stanie suchym, czystym oraz wolnym od smaru i oleju.** Śliskie uchwyty i powierzchnie do chwytania nie pozwalają na bezpieczną obsługę i kontrolę narzędzia w nieoczekiwanych sytuacjach.

## Serwis

- **Narzędzie zasilane należy przekazać do wykwalifikowanego personelu serwisowego w celu naprawy z użyciem identycznych części zamiennych.** Zapewni to bezpieczną pracę narzędzia elektrycznego.
- **Pod żadnym pozorem nie należy serwisować uszkodzonych akumulatorów.** Serwisowanie akumulatorów powinno być wykonywane wyłącznie przez producenta lub autoryzowany serwis.

## Instrukcje bezpieczeństwa dotyczące pił ściennych

- **W sytuacjach, gdy narzędzie tnące może dotknąć ukrytych przewodów lub własnego kabla zasilającego, należy trzymać je wyłącznie za izolowaną powierzchnię uchwytu.** Jeśli elementy tnące zetkną się z przewodem pod napięciem, mogą wywołać przepływ prądu przez nieosłonięte metalowe części narzędzia elektrycznego, co może prowadzić do porażenia operatora.
- **Podczas cięcia diamentowego należy nosić ochronniki słuchu.** Narażenie na hałas może powodować utratę słuchu.
- **Jeśli tarcza diamentowa zakleszczy się, należy przestać stosować siłę posuwu i wyłączyć narzędzie.** Należy przeprowadzić kontrolę i podjąć działania naprawcze w celu wyeliminowania przyczyny zakleszczania tarczy diamentowej.
- **Przy cięciu przez elementy obrabiane należy zadbać o ochronę ludzi i obszaru roboczego po**

**drugiej stronie.** Tarcza diamentowa może wystawać z elementu obrabianego.

- **Należy upewnić się, że mocowanie układu prowadzenia do przedmiotu obrabianego jest w stanie utrzymać i zablokować maszynę podczas pracy.** Jeśli przedmiot obrabiany jest słaby lub porowaty, kotwa może się wyrwać, powodując odpadnięcie systemu prowadzenia.

## Ogólne zasady bezpieczeństwa



**OSTRZEŻENIE:** Przed rozpoczęciem użytkowania produktu przeczytać następujące ostrzeżenia.

- Podane informacje nie zastąpią umiejętności i doświadczenia specjalisty. W razie niepewności zasięgnąć porady eksperta. Zwrócić się w tym celu do punktu sprzedaży, warsztatu obsługi technicznej lub doświadczonego użytkownika. Nie podejmować się prac przekraczających kwalifikacje!
- Urządzenie zostało zaprojektowane i jest przeznaczone do cięcia betonu, cegły oraz materiałów wykonanych z kamienia. Inne sposoby użytkowania są niewłaściwe.
- Urządzenie należy utrzymywać w czystości. Znaki i naklejki muszą być całkowicie czytelne.
- Niedozwolone modyfikacje i/lub akcesoria mogą doprowadzić do poważnych obrażeń ciała lub śmierci operatora lub innych osób. Nie wolno dokonywać w maszynie zmian stanowiących modyfikację jej oryginalnej wersji. Nie używaj maszyny, jeżeli podejrzewasz, że ktoś inny wprowadził w niej zmiany. Nie wolno używać produktu, akumulatora ani ładowarki, jeśli nie są w pełni sprawne. Stosuj się do zaleceń dotyczących konserwacji, kontroli i obsługi technicznej podanych w niniejszej instrukcji. Niektóre czynności konserwacyjne i serwisowe muszą być wykonywane przez przeszkolony i wykwalifikowany personel. Patrz wskazówki podane w punkcie Konserwacja. Używaj wyłącznie oryginalnych części zamiennych.
- Wszystkie rodzaje napraw mogą być wykonywane tylko przez autoryzowanego specjalistę. Ma to na celu uchronienie operatorów przed dużym ryzykiem.
- Kontrolę oraz/lub konserwację należy przeprowadzać przy wyłączonym silniku i wyjętej z gniazdka wtyczce przewodu podłączeniowego.

## Instrukcje bezpieczeństwa dotyczące obsługi



**OSTRZEŻENIE:** Przed rozpoczęciem użytkowania produktu przeczytać następujące ostrzeżenia.

- W razie nieuważnego lub nieprawidłowego posługiwania się urządzeniem może ono

stać się niebezpiecznym narzędziem, mogącym spowodować obrażenia lub śmierć użytkownika lub innych osób.

- Nigdy nie pozwalać dzieciom ani innym, nieprzeszkolonym osobom na użytkowanie lub serwisowanie urządzenia.
- Produkt mogą obsługiwać wyłącznie osoby, które wcześniej dokładnie zapoznały się z niniejszą instrukcją obsługi.
- Nie wolno używać urządzenia w stanie przemęczenia, po spożyciu alkoholu lub po przyjęciu leków osłabiających wzrok, zdolność oceny i koordynację.
- Wszyscy operatorzy powinni zostać przeszkoleni w zakresie obsługi urządzenia. Odpowiedzialny za przeszkolenie operatorów jest właściciel urządzenia.
- Należy dokładnie przeczytać instrukcję obsługi i przed uruchomieniem urządzenia upewnić się, że wszystkie wskazówki zostały zrozumiane.
- Urządzenie może spowodować poważne obrażenia. Przeczytaj dokładnie zasady bezpieczeństwa. Naucz się posługiwać urządzeniem.
- Należy pamiętać, że operator ponosi odpowiedzialność za wypadki i zagrożenie dla osób postronnych oraz mienia.
- Ten produkt jest przeznaczony do użytku tylko z zatwierdzonym agregatem. Przed przystąpieniem do użytkowania produktu prosimy o dokładne przeczytanie instrukcji dostarczonej wraz z agregatem. Wszelkie inne zastosowania są zabronione.
- Cięcie ze zbyt dużą prędkością obrotową może spowodować uszkodzenie tarczy, a także obrażenia ciała.
- Przed podniesieniem lub przeniesieniem maszyny wyłączyć silnik i odłączyć przewód zasilania.

## Środki ochrony osobistej



**OSTRZEŻENIE:** Przed rozpoczęciem użytkowania produktu przeczytać następujące ostrzeżenia.

- Zawsze należy stosować prawidłowe środki ochrony osobistej podczas używania produktu. Środki ochrony osobistej nie eliminują ryzyka odniesienia obrażeń. Środki ochrony osobistej zmniejszają powagę obrażeń w razie wystąpienia wypadku. Skorzystać z pomocy dealera przy wyborze odpowiedniego sprzętu.
- Podczas używania produktu stosować atestowane okulary ochronne.
- Używać mocnego, przeciwpoślizgowego obuwia ze stalowymi podnoskami.
- Ubranie powinno być dopasowane, lecz nie powinno ograniczać swobody ruchów.
- Regularnie sprawdzać stan środków ochrony osobistej.
- Nosić atestowane, solidne rękawice ochronne.

- Używać gumowych rękawic ochronnych, które zapobiegają podrażnieniu skóry przez wilgotny beton.
- Stosować atestowany kask ochronny.
- Podczas używania produktu zawsze stosować zatwierdzoną ochronę słuchu. Narażenie na działanie hałasu przez długi czas może spowodować utratę słuchu.
- Produkt powoduje powstawanie pyłu i oparów, które są szkodliwe dla zdrowia. Stosować atestowane środki ochrony dróg oddechowych.
- Należy zadbać o dostępność zestawu pierwszej pomocy.
- Podczas korzystania z produktu może wystąpić iskrzenie. Należy zadbać o dostępność gaśnicy przeciwpożarowej.
- Nie nosić luźnych ubrań, biżuterii ani innych przedmiotów, które mogą zostać pochwycone przez elementy ruchome. Utrzymywać włosy w sposób bezpieczny powyżej poziomu barków.

## Zespoły zabezpieczające na produkcie



**OSTRZEŻENIE:** Przed rozpoczęciem użytkowania produktu przeczytać następujące ostrzeżenia.

- Nie używać produktu z urządzeniami zabezpieczającymi, które są uszkodzone lub nie działają prawidłowo.
- Regularnie przeprowadzać kontrole urządzeń zabezpieczających. Jeśli urządzenia zabezpieczające są uszkodzone lub nie działają prawidłowo, należy skontaktować się z warsztatem obsługi technicznej Husqvarna.
- Nie wolno dokonywać modyfikacji urządzeń zabezpieczających.

## Ośłona tarczy

Ośłona tarczy chroni operatora przed pyłem i obrażeniami w przypadku pęknięcia tarczy.

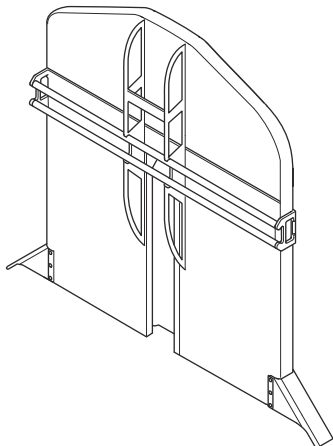


**OSTRZEŻENIE:** Nie używać produktu bez założonej osłony.

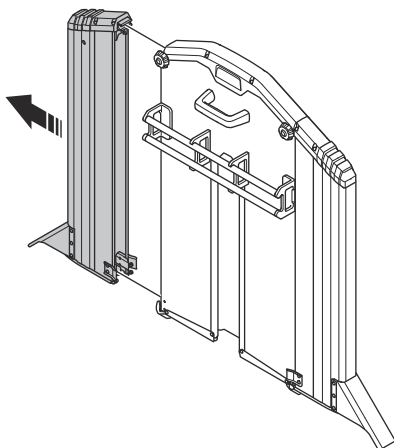
Dostępne są 2 typy osłon tarczy.



- Jednoczęściowa osłona tarczy.



- Osłona tarczy, którą można wyregulować do pracy w pobliżu podłogi.



### Sprawdzanie osłony paska

1. Należy sprawdzić, czy osłona tarczy nie jest uszkodzona. Patrz *Przegląd produktu na stronie 59*.
2. Dopilnować, aby osłona tarczy została prawidłowo zamocowana.
3. Upewnić się, że tarcza znajduje się w środku osłony i nie dotyka osłony.

### Blokada osłony tarczy

Blokada osłony tarczy utrzymuje prowadnicę osłony tarczy w prawidłowym położeniu na osłonie tarczy.

### Sprawdzanie blokady osłony tarczy

- Upewnij się, że mechanizm blokady osłony tarczy na prowadnicy osłony tarczy działa prawidłowo. Patrz *Regulacja uchwytu blokującego na prowadnicy osłony tarczy na stronie 75*.

### Ograniczniki

Ograniczniki uniemożliwiają zsuniecie się urządzenia z szyn.



**OSTRZEŻENIE:** Jeśli ograniczniki końcowe nie są prawidłowo zamocowane do końców szyny, urządzenie zsuwa się z nich i może spowodować poważne obrażenia ciała.

### Sprawdzanie ograniczników

- Upewnić się, że ograniczniki są przymocowane do końców szyny. Patrz *Przegląd produktu na stronie 59*.

### Zasilacz sieciowy

Zasilacz sieciowy Husqvarna służy do używania urządzenia.



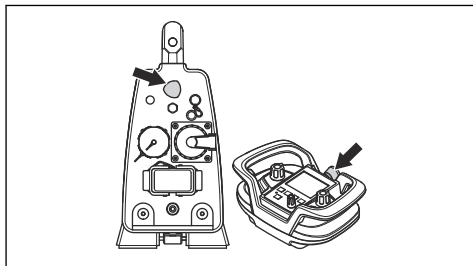
**OSTRZEŻENIE:** Przed przystąpieniem do konserwacji urządzenia należy odłączyć je od zasilania i odczekać co najmniej 5 minut.

### Sprawdzanie zasilacza sieciowego

- Sprawdzić wyposażenie zabezpieczające i upewnić się, że nie jest ono uszkodzone. Patrz instrukcja obsługi zasilacza sieciowego Husqvarna .

### Przyciski wyłączenia maszyny

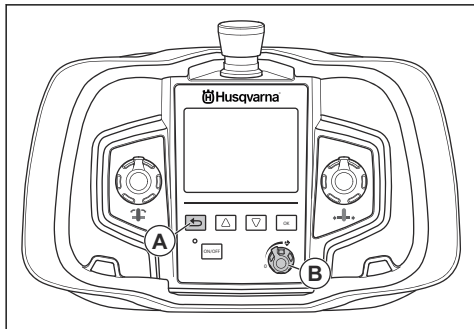
Przyciski wyłączenia maszyny na agregacie i na pilocie zdalnego sterowania zmniejszają prędkość podłączonego elektronarzędzia. Przyciski wyłączenia maszyny odłączają również narzędzie elektryczne od źródła zasilania.



### Sprawdzanie działania przycisków wyłączenia maszyny

1. Obrócić przycisk wyłączenia maszyny na agregacie w prawo, aby upewnić się, że jest zwolniony.

2. Nacisnąć przycisk WŁ./WYŁ. na pilocie zdalnego sterowania.
3. Nacisnąć i przytrzymać przycisk „POWRÓT” (A) i obrócić pokrętkę (B) w prawo, aby obrócić tarczę lub drut.



4. Nacisnąć przycisk wyłączenia maszyny na agregacie, aby zatrzymać tarczę lub drut.
5. Upewnić się, że wskaźnik zasilania na urządzeniu zgasił.
6. Przeprowadzić tę samą procedurę w celu sprawdzenia przycisku wyłączenia maszyny na pilocie zdalnego sterowania.

## Montaż

### Wstęp



**OSTRZEŻENIE:** Przed zmontowaniem produktu należy zapoznać się z rozdziałem dotyczącym bezpieczeństwa.

### Wspornik montażowy

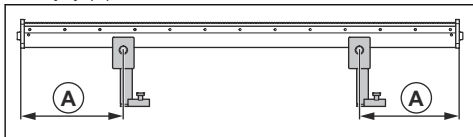
Dostępne są 2 typy wsporników montażowych, standardowy wspornik montażowy i uniwersalny wspornik montażowy, patrz *Przegląd produktu* na stronie 59.

Standardowy wspornik montażowy umożliwia zamocowanie szyn w odpowiednim położeniu na ścianie. Niniejsza instrukcja obsługi zawiera informacje na temat sposobu używania standardowego wspornika montażowego.

Uniwersalny wspornik montażowy mocuje szynę do ciętego materiału lub sąsiedniego obszaru. Informacje na temat sposobu użycia uniwersalnego wspornika montażowego znajdują się w instrukcji obsługi uniwersalnego wspornika montażowego.

### Kontrola wsporników montażowych

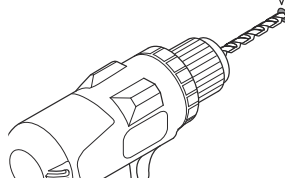
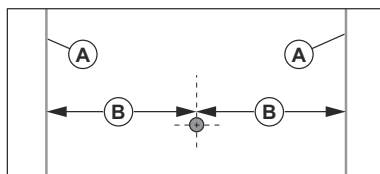
1. Ustawić wsporniki montażowe na około  $\frac{1}{4}$  długości szyny (A).



2. Podczas pracy należy używać co najmniej 2 wsporników montażowych. Jeśli więcej szyn jest ułożonych razem, konieczne będzie zastosowanie 1 wspornika montażowego na każdy metr wydłużonej sekcji szyn.

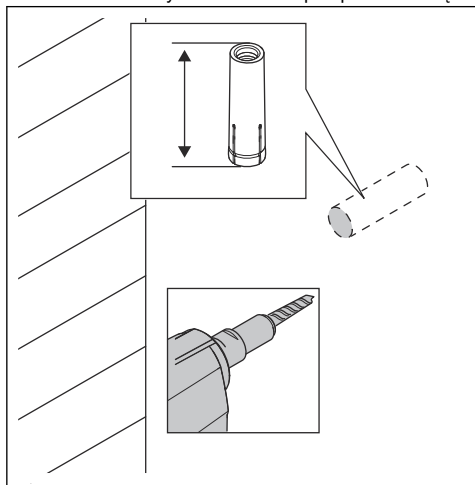
### Montaż wsporników montażowych

1. Wykonać oznaczenie linii cięcia (A).

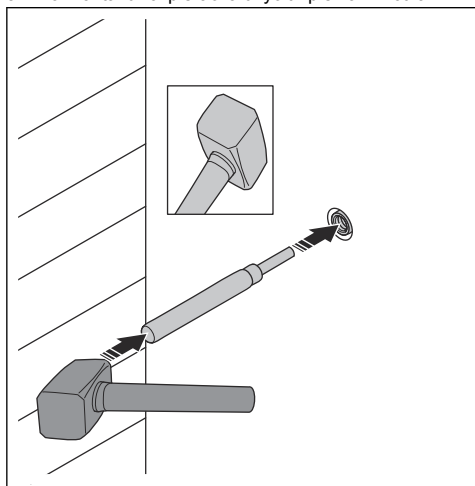


2. Wykonać oznaczenie otworu śruby rozporacza (B) = 165 mm (6,5") od linii cięcia.
3. Wywiercić otwór 15 mm (5/8") na śrubę rozporacza M12 (1/2").

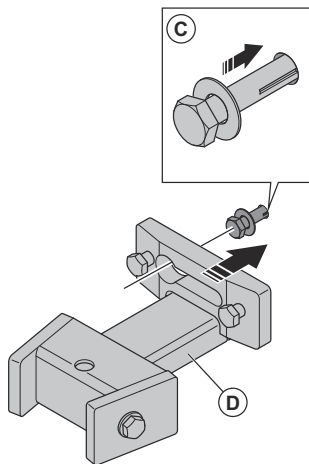
4. Upewnić się, że głębokość jest wystarczająca.  
Gniazdo musi być umieszczone pod powierzchnią.



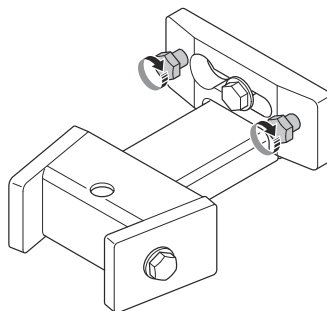
5. Do montażu rozpieracza użyć trzpienia i młotka.



6. Umieścić śrubę M6S 12 × 70 (1/2" × 2") lub równoważny typ śruby kotwiącej (C) w otworze.

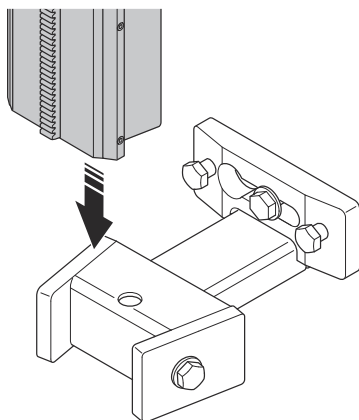


7. Przymocować wspornik montażowy (D) do śruby kotwiącej.  
8. Lekko dokręcić śruby.

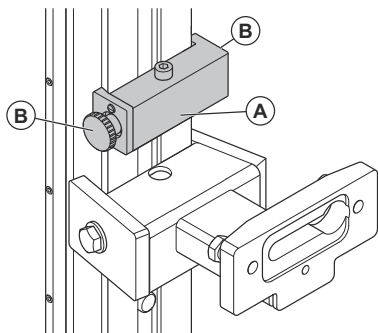


## Montaż szyn

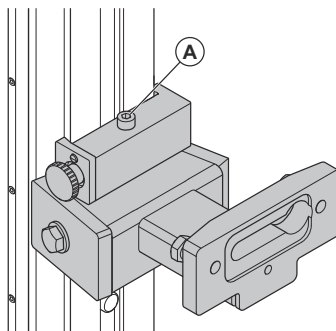
1. Umieścić szynę we wspornikach montażowych.  
W przypadku cięć pionowych zamontować szynę z uchwytem blokującym wózka łyżki skierowanym ku górze.



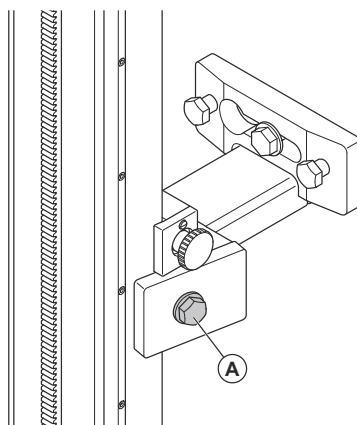
2. Przymocować uchwyt szyny (A) do szyny i dokręcić śruby (B).



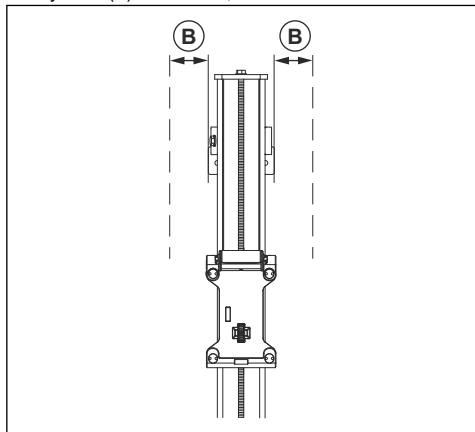
3. Przed dokręceniem śruby (A) upewnić się, że uchwyt na szynę jest całkowicie osadzony we wspornikach montażowych.



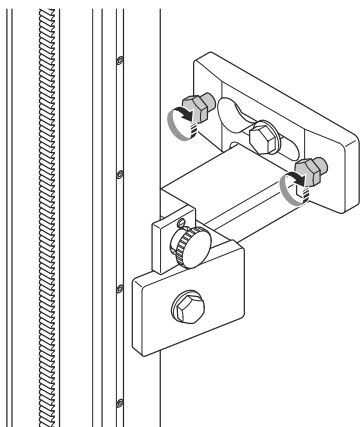
4. Dokręcić podkładki zaciskowe (A).



- Wyregulować odległość pomiędzy linią cięcia i wspornikami montażowymi. Odległość między krawędzią a wewnętrzną powierzchnią nacięcia musi wynosić (B) = 89 mm/3,5".



- Dokręcić śruby.



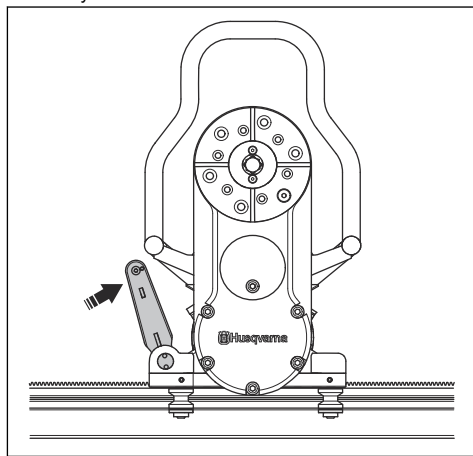
## Montaż urządzenia na szynach



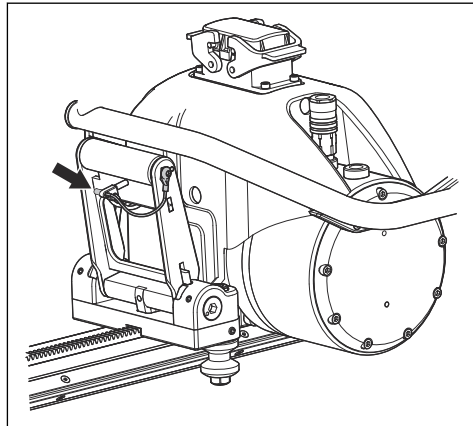
**OSTRZEŻENIE:** Przed zamontowaniem urządzenia na szynach należy umieścić urządzenie w wózku piły.

- Unieść urządzenie do właściwego położenia w wózku piły. Gdy urządzenie znajdzie się na swoim miejscu, uchwyt blokujący przesunie się w górę do położenia środkowego. W tej pozycji urządzenie pozostaje w wózku, ale nie jest wystarczająco przymocowane, aby rozpocząć pracę.

- Aby zabezpieczyć urządzenie, podnieść uchwyt blokujący w stronę urządzenia aż do zablokowania uchwytu.



- Użyć sworznia, aby zablokować uchwyt.



## Montaż tarczy

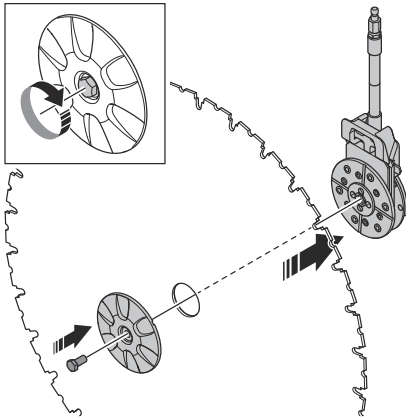


**OSTRZEŻENIE:** Przed przystąpieniem do montażu odłączyć produkt od zasilania.

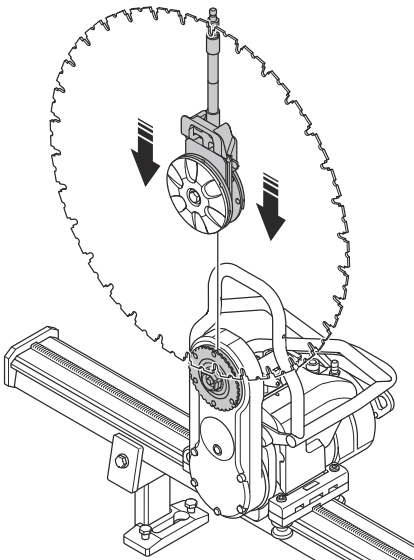
- W pierwszej kolejności należy usunąć wszelkie zanieczyszczenia z powierzchni kontaktowych kołnierza tarczy i tarczy.
- Upewnić się, że tarcza obraca się używaną częścią diamentu w kierunku obrotu tarczy.

**Uwaga:** Ponieważ można wybrać kierunek obrotów tarczy, można również wybrać chłodzenie tarczy wodą.

3. Zamontować zewnętrzny kołnierz tarczy, tarczę i piastę kołnierza tarczy. Dokręcić tarczę za pomocą dołączonego klucza 18. Użyć momentu dokręcania 70-80 Nm.

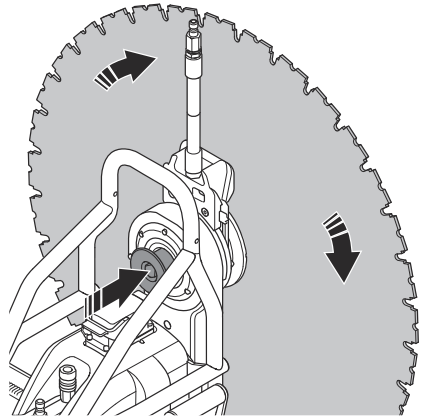


4. Zawiesić tarczę z kołnierzem i piastę kołnierza tarczy na ramieniu tnącym.



5. Ostrożnie obrócić piastę kołnierza tarczy tak, aby znalazła się w 1 z prowadnic w ramieniu obrotowym. Przymocować osłonę tarczy za pomocą śruby.

6. Ostrożnie wcisnąć wał tarczy w ramię tnące, jednocześnie obracając ostrożnie tarczę.



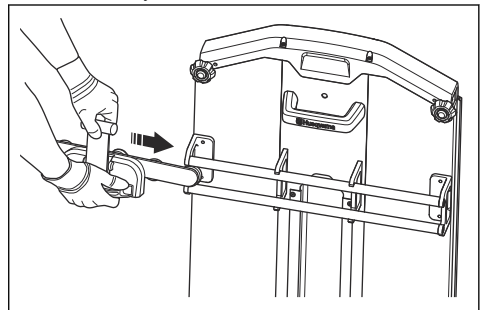
**OSTRZEŻENIE:** Sprawdzić, czy tarcza jest prawidłowo przymocowana do urządzenia.

### Mocowanie osłony tarczy



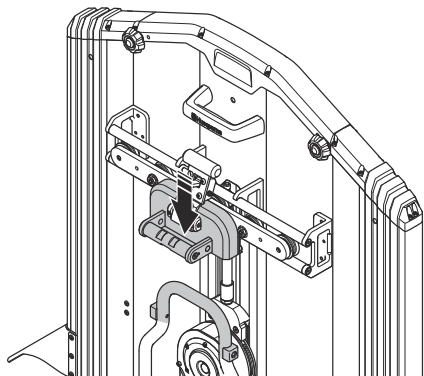
**OSTRZEŻENIE:** Przed przystąpieniem do montażu odłączyć produkt od zasilania.

1. Wsuń prowadnicę osłony tarczy między pręty na osłonie tarczy.

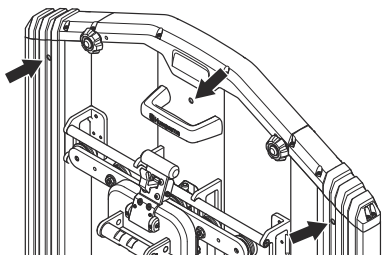


2. Zablockuj plastikową krawędź na uchwycie na górnym pręcie na osłonie tarczy.

3. Upewnij się, że ramię tnące jest ustawione pionowo. Podnieś osłonę tarczy nad tarczę i zawieś w uchwycie osłony tarczy na urządzeniu.

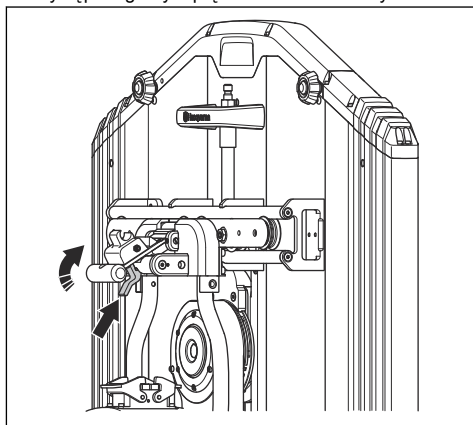


4. Upewnij się, że plastikowe zaślepki są zamocowane w otworach spustowych osłony tarczy. Otwory spustowe należy czyścić każdorazowo po zakończeniu pracy.

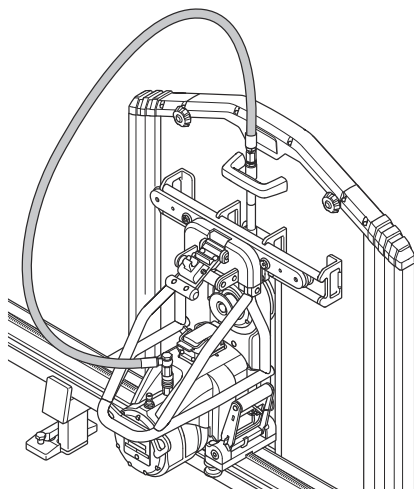


5. Wyciągnij uchwyt z osłony tarczy i dociśnij do pily. Element mocujący zablokuje się na swoim miejscu.

6. Aby usunąć osłonę tarczy, zwolnij zaczep i pociągnij uchwyt w górę, w stronę osłony. Zablokuj plastikowy występ na górnym pręcie na osłonie tarczy.



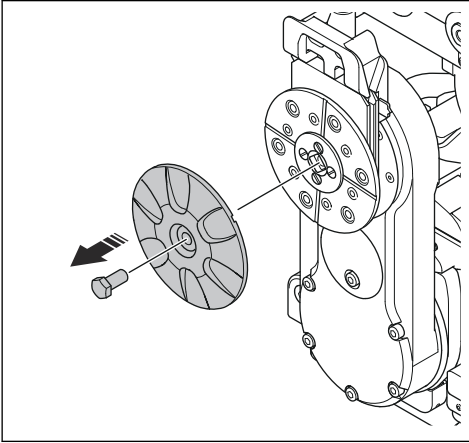
7. Podłączyć przewód wody ze złącza wylotowego na silniku pily do złącza wlotowego na piaście kołnierza tarczy.



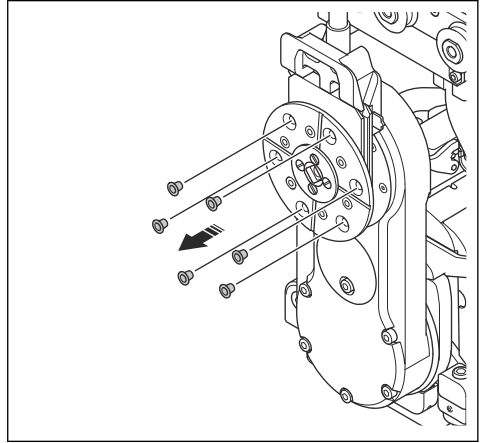
## Montaż tarczy do cięcia na mokro

1. Przed przystąpieniem do montażu odłączyć produkt od zasilania.
2. Upewnij się, że zespół pily nie jest zamontowany na szynie. Jeśli produkt jest wyposażony w wózek transportowy, należy na nim umieścić zespół pily.

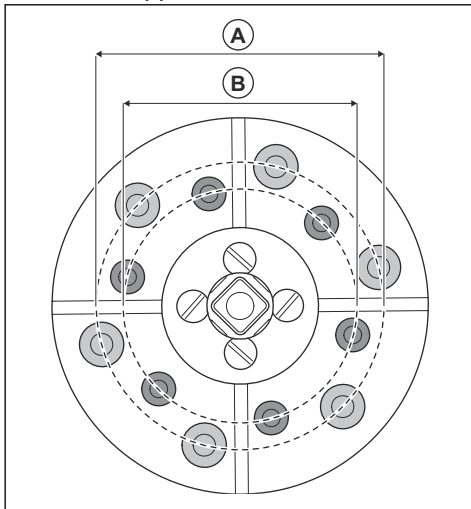
3. Odkręcić śrubę tarczy i zdjąć zewnętrzny kołnierz tarczy.



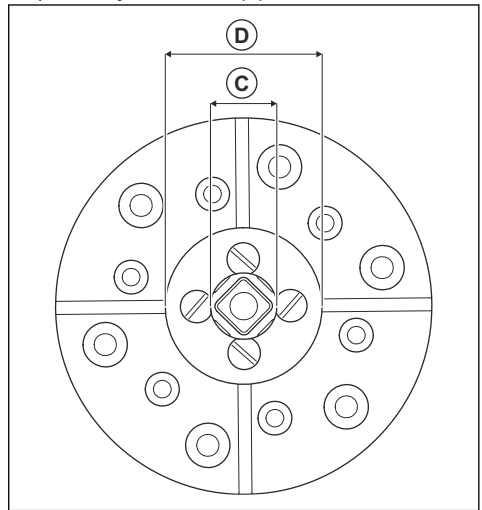
7. Wykręcić 6 zatyczek z gwintów M8 lub M10 na piaście kołnierza tarczy.



4. Usunąć wszelkie zanieczyszczenia z powierzchni kontaktowych piastry kołnierza tarczy.  
 5. Sprawdzić specyfikację tarczy tnącej na mokro.  
 6. Sprawdzić, który z otworów piastry kołnierza tarczy ma zostać użyty.



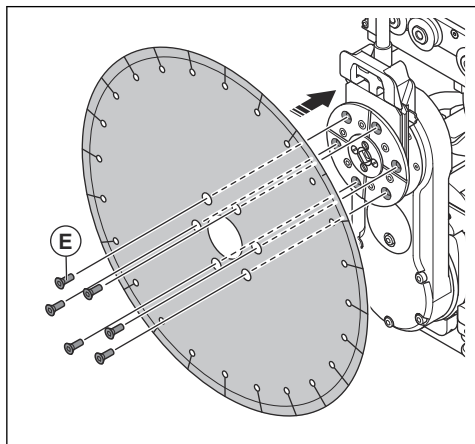
8. Jeśli stosowana jest tarcza tnąca na mokro z otworami środkowymi 25,4 mm/1" (C), wymontować podkładkę 60 mm/2,35" (D).



A	M10	110 mm
B	M8	89 mm



9. Zamontować tarcza tnącą na mokro na piaście kołnierza ostrza.



10. Wkręcić 6 śrub M8 lub M10 (E) do cięcia na mokro. Dokręcić je momentem 30 Nm.
11. Zamontować urządzenie na szynach. Patrz *Montaż urządzenia na szynach na stronie 69*.
12. Sprawdzić, czy tarcza jest prawidłowo przymocowana do urządzenia.
13. Zamontować osłonę do cięcia na mokro.
14. Podłączyć przewód wody ze złącza wylotowego na silniku piły do złącza wlotowego na piaście kołnierza tarczy.
15. Aby wymontować tarczę, należy wykonać czynności w odwrotnej kolejności.

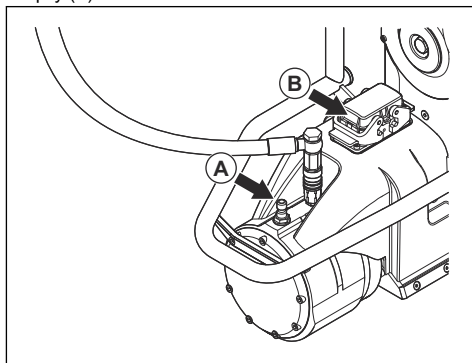
## Podłączanie zasilacza sieciowego



**UWAGA:** Urządzenia należy używać wyłącznie z zatwierdzonym agregatem Husqvarna .

1. Podłączyć przewód wody z agregatu do wlotu wody na zespole piły (A).

2. Podłączyć przewód zasilający agregatu do zespołu piły (B).



3. Uruchomić agregat i pilota zdalnego sterowania.
4. Upewnić się, że pilot jest połączony z agregatem za pośrednictwem łączności radiowej. Patrz instrukcja obsługi agregatu zasilającego Husqvarna , aby uzyskać informacje na temat pilota zdalnego sterowania.

## Demontaż urządzenia

Jeśli urządzenie jest wyposażone w wózek transportowy, należy na nim umieścić wszystkie zdemontowane części.

1. Odłączyć przewód zasilający między zespołem piły a agregatem zasilającym. Zamontować pokrywę na złączach wtykowych.
2. Odłączyć węże wodne od piły.
3. Wymontować osłonę tarczy.
4. Usunąć prowadnicę osłony.
5. Wymontować tarczę. Wymontować zewnętrzny kołnierz tarczy, tarczę i śrubę tarczy.
6. Nacisnąć przyciski blokady i wysunąć uchwyty blokujące, aby zwolnić zespół tnący z szyny.
7. Zwolnić śruby wózka z podkładki zaciskowej na wspornikach montażowych i podnieść szynę z podpór. Zwolnić jedną ze śrub mimośrodowych w środkowej części szyny, aby odłączyć szyny. Wymontować szyny.
8. Wymontować wsporniki montażowe.

## Złącza szynowe

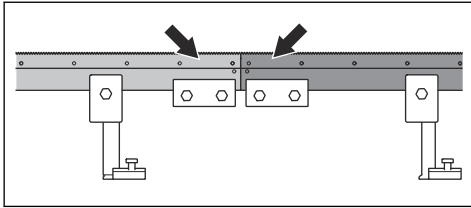
Złącza szynowe łączą sekcje szyn.



**UWAGA:** Upewnić się, że złącza szynowe są zgodne z urządzeniem.

## Sprawdzanie złączy szynowych

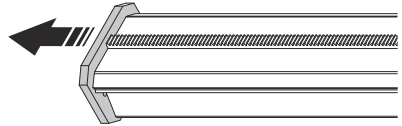
- Upewnić się, że złącza szynowe są odpowiednio zamontowane. Szyny muszą być liniowe, a ich końce wyrównane w środku złącza.



## Montaż złączy szynowych

W przypadku konieczności wykonywania dłuższych cięć należy zastosować złącza szynowe. Zastosować 1 wspornik montażowy na każdy metr dodanej szyny.

1. Wymontować ogranicznik z szyn.



2. Przycocować 2 końce szyn do złączy szynowych. Końce muszą być wyrównane w środku złącza, patrz *Sprawdzanie złączy szynowych na stronie 74*.
3. Dokręcić 4 śruby złącza szynowego.

## Przeznaczenie

### Wstęp



**OSTRZEŻENIE:** Przed użyciem produktu należy zapoznać się z rozdziałem dotyczącym bezpieczeństwa.

### Kontrola obszaru roboczego przed pracą

1. Sprawdzić obszar roboczy, aby upewnić się, że można pracować bezpiecznie. Należy uważać na osoby, przedmioty i sytuacje, które mogą uniemożliwić bezpieczną obsługę maszyny. Zachować bezpieczną odległość co najmniej 4 m.
2. Upewnić się, że w obszarze roboczym nie znajdują się przewody elektryczne, gazowe ani wodne.
3. Upewnić się, że wycięty element można usunąć. Aby ułatwić wyjmowanie narzędzia, należy podzielić je na mniejsze części.
4. Utrzymywać miejsce pracy w czystości i dbać o oświetlenie.
5. Upewnić się, że w miejscu pracy znajduje się źródło zasilania elektrycznego i wodnego. Upewnić się, że można usunąć ścieki.

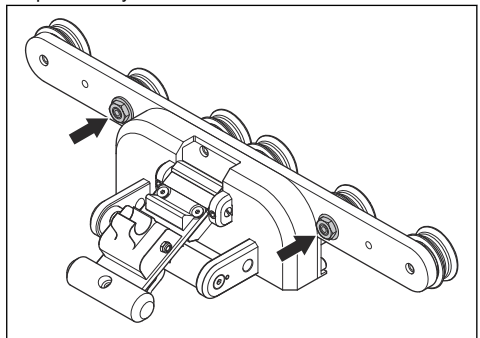
### Sprawdzanie działania przed rozpoczęciem pracy

1. Sprawdzić zespoły zabezpieczające urządzenia. Patrz *Zespoły zabezpieczające na produkcji na stronie 64*.
2. Upewnić się, że tarcza i osłona tarczy nie są uszkodzone. Wymienić tarczę lub osłonę tarczy, jeśli są pęknięte lub w inny sposób uszkodzone.

3. Upewnić się, że urządzenie jest prawidłowo zamontowane i że wsporniki montażowe, szyny, śruba tarczy i kółka blokujące są dokręcone. Sprawdzić, czy ograniczniki są zamocowane na końcach szyny.
4. Osłona tarczy musi być zawsze założona podczas pracy urządzenia. Jeśli osłona tarczy dotyka sufitu, można tymczasowo zdemontować 1 z końców osłony tarczy.
5. Przed uruchomieniem silnika ustawić urządzenie w pozycji startowej.

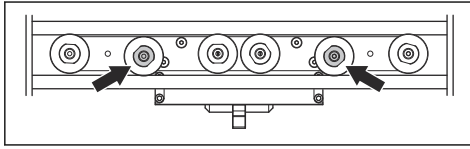
### Regulacja prowadnicy osłony tarczy

1. Poluzować nakrętki na dwóch regulowanych kołach prowadnicy.



2. Zamontować prowadnicę osłony tarczy na osłonie tarczy.

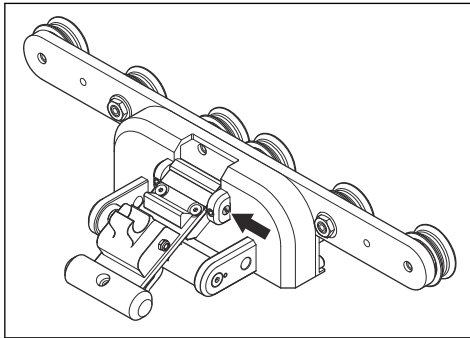
3. Powoli obracać wałki rozrządu kluczem 22 mm do chwili, aż koła prowadzące zostaną osadzone na szynie.



4. Przytrzymać wałek rozrządu w miejscu za pomocą klucza 22 mm i dokręcić nakrętkę kluczem 16 mm.
5. Koła muszą obracać się swobodnie, a w przewodnicy osłony tarczy nie może być luzu.

## Regulacja uchwytu blokującego na przewodnicy osłony tarczy

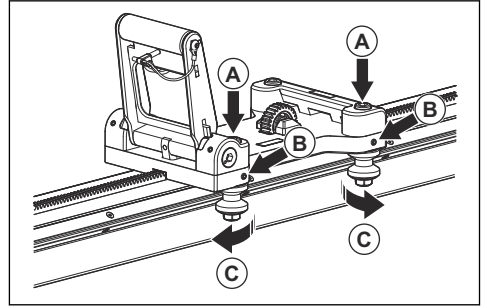
1. Zamontować przewodnicę osłony tarczy na zespole tnącym.
2. Poluzować dwie śruby ograniczające kluczem imbusowym 3 mm.
3. Obrócić wałek rozrządu śrubokrętem, aż uchwyt blokujący zaciśnie się wokół wspornika osłony tarczy.



4. Dokręcić dwie śruby ograniczające kluczem imbusowym 3 mm.
5. Wykręcić 4 śruby, które przytrzymują blokadę zatraskową za pomocą klucza imbusowego 4 mm.
6. Wyregulować blokadę zatraskową. Blokada zatraskowa musi zaciśnąć się wokół górnej szyny.
7. Dokręcić 4 śruby, które przytrzymują blokadę zatraskową za pomocą klucza imbusowego 4 mm.

## Regulacja kół prowadzących

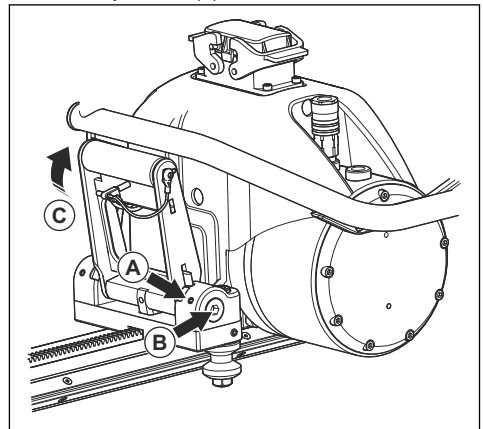
1. Poluzować 2 śruby M10 za pomocą klucza sześciokątnego 8 mm (A).



2. Poluzować 2 śruby ograniczające, blokujące 2 koła prowadzące, za pomocą klucza sześciokątnego 3 mm (B).
3. Powoli obracać wałki kluczem 16 mm do chwili, aż koła prowadzące zostaną osadzone na szynie (C).
4. Przytrzymać klucz 16 mm w miejscu i dokręcić 2 śruby ograniczające kluczem imbusowym 3 mm (B).
5. Docisnąć urządzenie blokujące i ręcznie pociągnąć wózek piły w obie strony. Sprawdzić, czy wózek piły porusza się swobodnie i czy wszystkie 4 koła prowadzące się obracają.
6. Dokręcić 2 śruby M10 kluczem imbusowym 8 mm (A).

## Regulacja wózka piły

1. Poluzować 2 śruby ograniczające kluczem imbusowym 3 mm (A).



2. Przekręcić 2 tuleje kluczem imbusowym 8 mm, aby wał był dociśnięty i ułożony równolegle z piłą (B).
3. Dokręcić 2 śruby ograniczające kluczem imbusowym 3 mm (A).

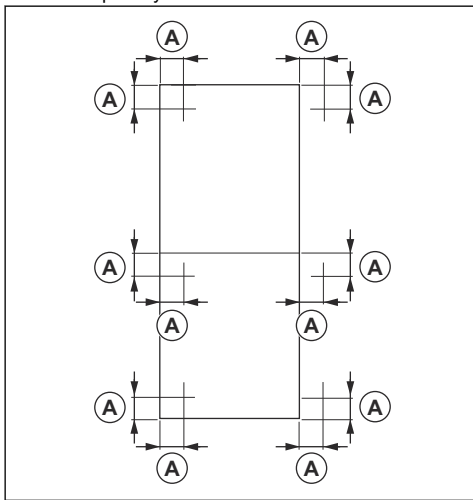
- Zamknąć dźwignię blokującą i upewnić się, że blokada sprężynowa pozostaje w położeniu zablokowanym (C).
- Użyć sworznia, aby zablokować uchwyt.

## Cięcie bloków betonowych



**OSTRZEŻENIE:** Bloki betonowe są bardzo ciężkie i mogą spowodować poważne obrażenia. Przed przystąpieniem do pracy należy upewnić się, że betonowy blok do cięcia jest bezpiecznie zamocowany.

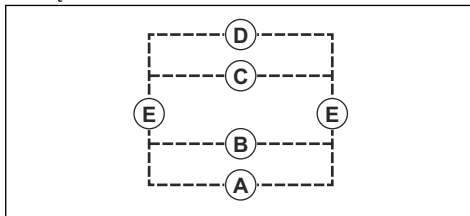
- Sprawdzić wymiary betonowego bloku, który ma zostać przecięty i upewnić się, że można go bezpiecznie podnieść i zdjąć.
- W razie potrzeby podzielić duży betonowy blok na mniejsze części. Nie ma potrzeby przesuwania szyny ani wsporników montażowych. Można ciąć po 2 stronach szyny.
- Zlokalizować otwory wsporników montażowych w odległości około 165 mm/6,5" (A) od rowka. Użyć śrub rozporowych.



**OSTRZEŻENIE:** Nie należy mocować wsporników do betonowego bloku, który ma być cięty.

**Uwaga:** W przypadku punktów narożnych ten sam otwór może być wykorzystywany do wykonywania cięć pionowych i poziomych.

- Ciąć betonowy blok w następującej kolejności. Na rysunku przedstawiono procedurę pracy w przypadku podziału betonowego bloku na 3 części.



- Najpierw wykonać cięcia poziome. Rozpocząć od dołu (A), (B), (C), (D).
  - Wykonać 2 cięcia pionowe (E).
- Po każdym cięciu zamontować zaczepy klinowe. Zainstalować 2 zaczepy klinowe po stronie cięcia i 1 zaczep po drugiej stronie betonowego bloku.
  - Podczas wykonywania ostatniego cięcia przymocować szynę do stabilnej ściany. Należy użyć dołączonych klinów.

## Tryby napędu tarczy

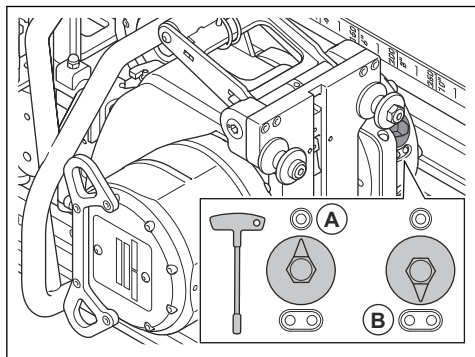
Istnieją 2 tryby napędu tarczy produktu. Tryby napędu tarczy wybiera się w menu głównym.

Tryb napędu „Blade STD” to półautomatyczny tryb napędu, który stanowi najlepszy wybór dla większości operacji cięcia ścian. Tryb ten ułatwia operatorowi automatyczne sterowanie i regulację prędkości ruchu wzdłużnego w celu utrzymania prędkości obrotowej wybranej tarczy. Zapewnia również optymalną obsługę produktu przy mniejszym obciążeniu systemu i optymalnym nacisku na narzędzie diamentowe. W celu uzyskania optymalnej wydajności zaleca się obrócenie regulacji prędkości ruchu wzdłużnego do położenia maksymalnego.

Tryb napędu „BLADE MAN” jest używany do cięcia ścian wykonanych z twardego i ciężkiego betonu zbrojonego. Tryb ten zapewnia operatorowi pełną kontrolę nad operacjami cięcia. Operator ręcznie steruje pracą elementów sterujących na pilocie zdalnego sterowania, aby praca przebiegała płynnie. Ten tryb napędu umożliwi operatorowi utrzymanie ostrości segmentów i zmniejszenie ryzyka, że tarcza diamentowa zostanie spolerowana. Należy ręcznie wyregulować prędkość ruchu wzdłużnego, aby zapewnić optymalne działanie. Prawidłowa regulacja prędkości ruchu wzdłużnego i prędkości obrotu tarczy pozwala uzyskać wydajniejszą i bardziej płynną pracę. Tryb „BLADE MAN” zmniejsza ryzyko spolerowania tarczy po wybraniu bezpiecznika 16 A lub 25 A.

## Wybór biegu

1. Obrócić pokrętko wyboru biegów, aby wybrać odpowiedni bieg. Użyć klucza oczkowego z uchwytem T. Na 1. biegu (A) zakres prędkości wynosi 600–900 obr./min, a na 2. biegu (B) — 800–1200 obr./min. Patrz *Zalecana prędkość tarczy na stronie 84*.



**UWAGA:** Sprawdzić, czy pokrętko wyboru biegu znajduje się w prawidłowym położeniu. Jeśli pokrętko jest między biegami, może to spowodować uszkodzenie przekładni.

**Uwaga:** Zaleca się używanie 1. biegu do cięcia z tarczą o wymiarach 800 mm / 32 cale lub większych. Patrz *Zalecana prędkość tarczy na stronie 84*.

2. Na pilocie zdalnego sterowania wybrać tryb „USTAWIANIE BIEGU”. Wybrać ten sam bieg, który został wybrany w produkcie. Patrz *Uruchamianie produktu na stronie 77*.

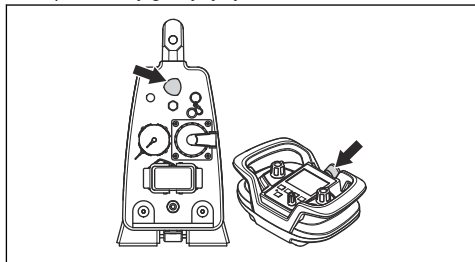
## Uruchamianie produktu



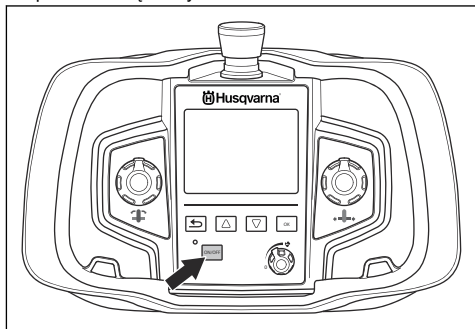
**OSTRZEŻENIE:** Zastosowanie prędkości wyższej niż zalecana może spowodować obrażenia lub uszkodzenie sprzętu.

1. Otworzyć dopływ wody do produktu. Patrz *Dane techniczne na stronie 83*.

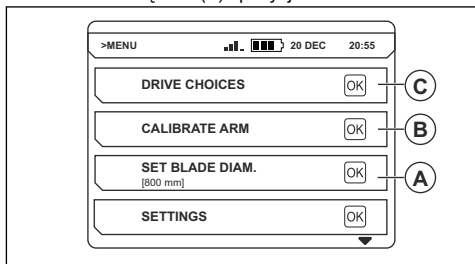
2. Obrócić przycisk zatrzymania maszyny na agregacie elektrycznym i na pilocie zdalnego sterowania w prawo, aby go wyłączyć.



3. Nacisnąć przycisk WŁ./WYŁ., aby rozpocząć zdalne sterowanie. Spowoduje to również uruchomienie podłączonego narzędzia elektrycznego. Informacje pokazane są na wyświetlaczu.

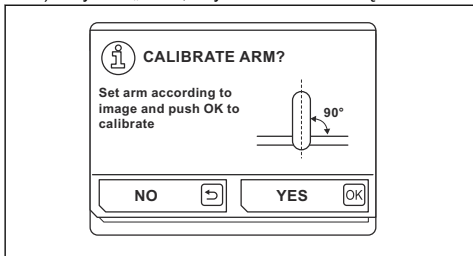


4. Upewnić się, że pilot jest połączony z agregatem za pośrednictwem łączności radiowej. Patrz instrukcja obsługi agregatu zasilającego Husqvarna, aby uzyskać informacje na temat pilota zdalnego sterowania.
5. Sprawdzić wskaźnik głębokości na wyświetlaczu. Głębokość jest obliczana na podstawie regulacji wykonanych w sekcji „USTAWIANIE ŚREDNICY TARCZY TNAČEJ” (A) i pozycji ramienia.



6. Aby skalibrować pozycję ramienia, wykonać poniższą procedurę.
  - a) Ustawić ramię w pozycji pionowej.
  - b) Wybrać w menu „KALIBRACJA RAMIENIA” (B).

c) Wybrać „TAK”, aby skalibrować ramię.



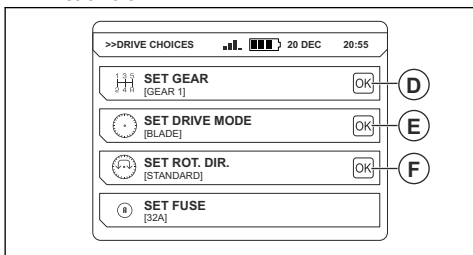
7. Wybrać menu „USTAWIANIE ŚREDNICY TARCZY TNAŃCEJ” (A) i wprowadzić prawidłową średnicę tarczy.



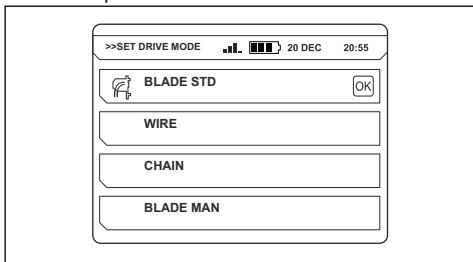
**UWAGA:** Wskazanie głębokości na wyświetlaczu będzie prawidłowe po skalibrowaniu ramienia i wprowadzeniu prawidłowej średnicy tarczy tnącej. Dzięki temu adapter pilarki będzie działał prawidłowo.

8. Wybrać menu „OPCJE NAPĘDU” (C) i wybrać ustawienia pilota zdalnego sterowania:

a) „USTAWIANIE BIEGU” (D): Wybrać bieg. Upewnić się, że w pilocie zdalnego sterowania i na produkcie został wybrany ten sam bieg. Patrz *Wybór biegu na stronie 77*. Aby uzyskać więcej informacji na temat zalecanych tarcz i prędkości. Patrz *Zalecana prędkość tarczy na stronie 84*.



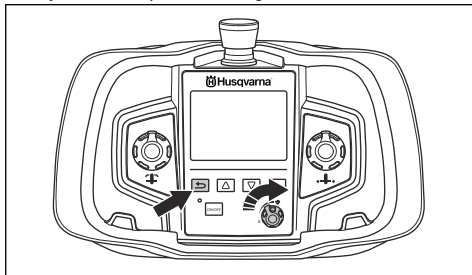
b) „USTAWIANIE TRYBU NAPĘDU” (E): Ustawić tryb „BLADE STD” lub „BLADE MAN”. Patrz *Tryby napędu tarczy na stronie 76*. Informacje dotyczące trybów „DRUT” i „ŁAŃCUCH” agregatu można znaleźć w instrukcji obsługi Husqvarna .



c) „USTAWIENIE KIER. OBR.:" (F): Wybrać kierunek wirowania tarczy. Kierunek wirowania można zmienić wyłącznie w czasie, gdy tarcza jest nieruchoma.

**Uwaga:** (S) = Standardowy, (R) = wsteczny.

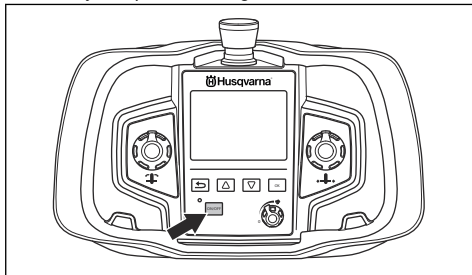
9. Ustawić urządzenie w pozycji początkowej. Upewnić się, że tarcza nie dotyka materiału.
10. Uruchomić dopływ wody do układu chłodzenia. Wyregulować przepływ za pomocą zaworu wody.
11. Aby uruchomić silnik, nacisnąć przycisk strzałki i jednocześnie obrócić pokrętkę regulacji prędkości tarczy w prawo. Moc silnika jest wyświetlana na wyświetlaczu pilota zdalnego sterowania.



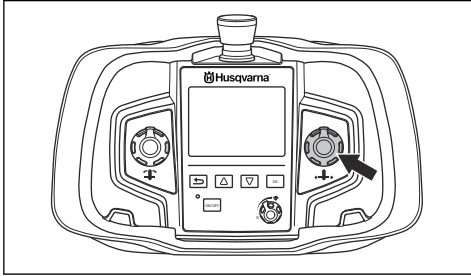
## Obsługa pilota zdalnego sterowania

Maszyna sterowana jest za pośrednictwem pilota zdalnego sterowania. Pilot zdalnego sterowania jest połączony z agregatem przez transmisję radiową. Informacje na temat podłączania pilota zdalnego sterowania znajdują się w instrukcji obsługi zasilacza sieciowego.

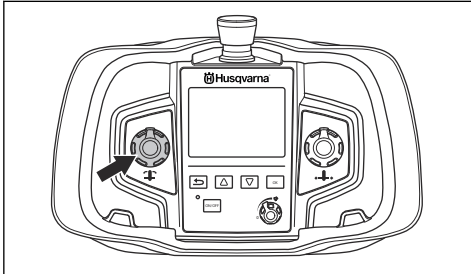
- Nacisnąć przycisk WŁ./WYŁ., aby uruchomić i zatrzymać pilota zdalnego sterowania.



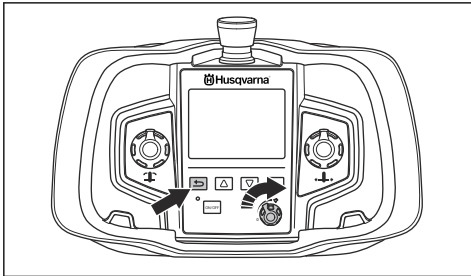
- Ruch wzdłużny: Pokrętko przesuwają urządzenie wzdłuż szyny.



- Ruch ramienia: Pokrętko przesuwają ramię obrotowe w celu regulacji głębokości cięcia.

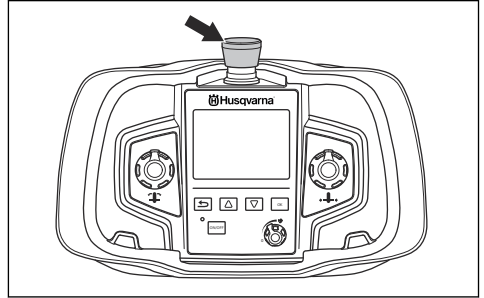


- Aby obrócić tarczę i sterować prędkością urządzenia: Nacisnąć i przytrzymać przycisk powrotu, obracając jednocześnie pokrętko w prawo, aby zwiększyć prędkość obrotu tarczy.



- Wyłączanie produktu: Obrócić pokrętko sterujące prędkością obrotu tarczy w lewo do pozycji 0.

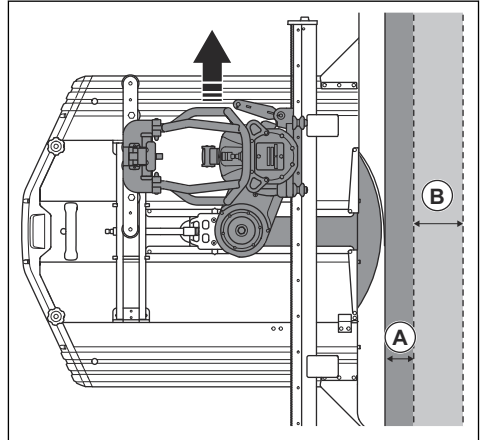
- W przypadku wystąpienia sytuacji awaryjnej należy zatrzymać urządzenie za pomocą przycisku stop.



- Informacje na temat innych ustawień i funkcji pilota zdalnego sterowania można znaleźć w instrukcji obsługi zasilacza sieciowego Husqvarna .

## Obsługa produktu

1. Należy uruchomić produkt. Patrz *Uruchamianie produktu na stronie 77*.
2. Sterować urządzeniem za pomocą pilota zdalnego sterowania. Patrz *Obsługa pilota zdalnego sterowania na stronie 78*.
3. Wykonać cięcie prowadzące na głębokość 3–7 cm (1,2–2,8") (A). Materiał i dostępne bezpieczniki mają wpływ na głębokość cięcia. Jeśli jest to możliwe, nie ciąć żelaza. Wykonać cięcie prowadzące z ramieniem w pozycji końcowej.

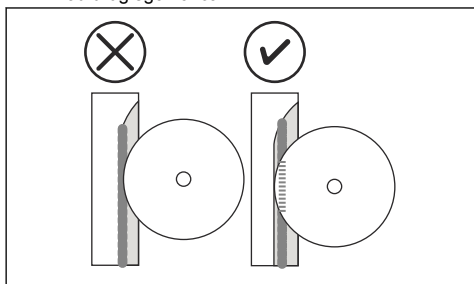


**UWAGA:** Nie używać pełnej mocy do cięcia prowadzącego.

4. Zwiększyć głębokość kolejnych cięć (B). Umieścić piłę w pobliżu wspornika montażowego i wepchnąć tarczę w materiał. Głębokość kolejnych cięć wynosi 7–15 cm / 2,8–5,9". Twardość materiału ma wpływ na głębokość cięcia.

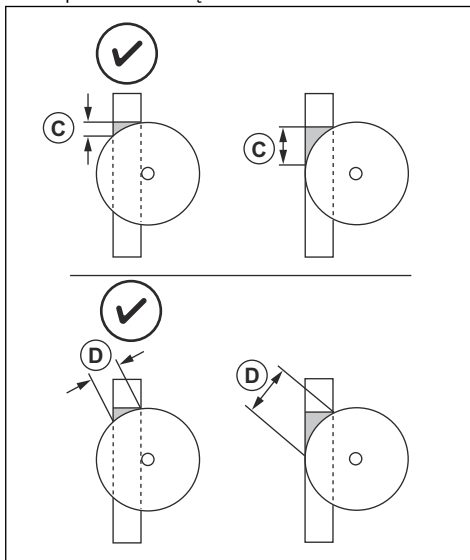
**Uwaga:** Tarczę można zmienić i użyć produktu podczas tego samego cięcia. Upewnić się, że grubość nowej tarczy jest dopasowana do szerokości rowka.

- a) Jeśli urządzenie działa na niższym bezpieczniku niż 32 A, moc wyjściowa jest zmniejszona. Dlatego też zmniejszyć głębokość cięcia, aby uzyskać optymalną wydajność dla wybranego bezpiecznika.
- b) Podczas cięcia prętów zbrojeniowych od końca do końca, należy ciąć je tak, jak pokazano na rysunku, aby tarcze były zawsze ostre. Jeśli pręty zbrojeniowe nie biegają zgodnie z rowkiem cięcia od początku do końca, rozpocząć cięcie od drugiego końca.



**Uwaga:** Niższa prędkość obrotowa tarczy zmniejsza ryzyko spolerowania tarczy w twardych materiałach.

- c) Jeśli ściana jest cieńsza niż maksymalna głębokość cięcia tarczy, należy ustawić tarczę na maksymalną głębokość cięcia. Zmniejsza się powierzchnia tnąca i zwiększa się nacisk segmentów tarczy. Nie można tego zrobić również w przypadku zbyt intensywnego cięcia, ponieważ kłn pozostający po cięciu staje się mniejszy. (C) = odległość nadcinalnia (D) = powierzchnia cięcia.



- d) Jeśli nie można wykonać nadcinalnia, należy użyć adaptera łańcucha WSC40. Informacje na temat adaptera łańcucha można uzyskać, kontaktując się z lokalnym dealerm Husqvarna lub na stronie internetowej Husqvarna .
5. W przypadku wybrania trybu „BLADE STD” należy wykonać poniższą procedurę. Patrz *Tryby napędu tarczy na stronie 76*.
    - a) Obrócić pokrętko regulacji prędkości ruchu wzdłużnego na maksymalną wartość.
    - b) Dostosować głębokość cięcia, aby uzyskać optymalną prędkość i wydajność ruchu wzdłużnego.
  6. W przypadku wybrania trybu „BLADE MAN” należy wykonać poniższą procedurę. Patrz *Tryby napędu tarczy na stronie 76*.
    - a) Dostosować prędkość ruchu wzdłużnego, aby uzyskać optymalną wydajność. Podczas pracy z twardymi materiałami i cięcia na głębokość 7–15 cm / 2,8–5,9” należy zmniejszyć prędkość ruchu wzdłużnego.
  7. Po każdym cięciu wyjąć tarczę z rowka.



**UWAGA:** Nie pozwalać, aby tarcza obracała się bez nacisku

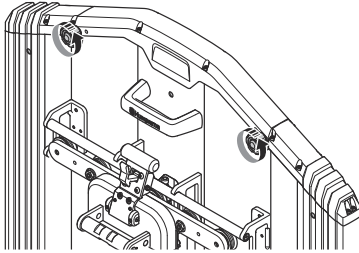


w rowku. Powoduje to stępienie tarczy.

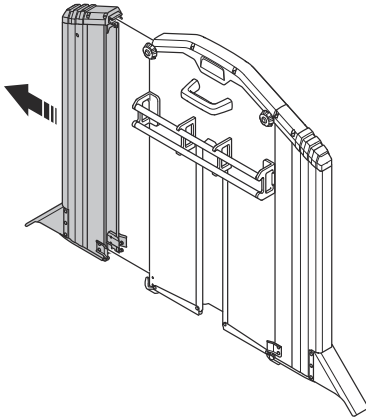
8. Zatrzymać silnik i przepływ wody.

### Przygotowanie urządzenia do pracy w pobliżu podłogi

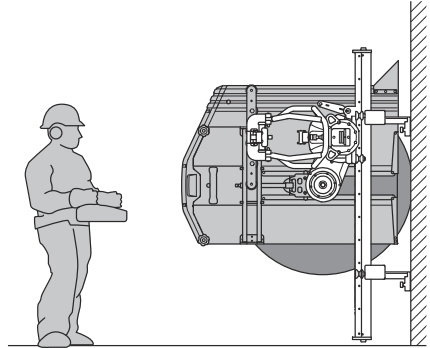
1. Poluzować tylko osprzęt, który jest niezbędny dla danej pracy.



2. Usunąć osłonę tarczy.



3. Prowadzić prace w pobliżu podłogi. Patrz *Uruchamianie produktu na stronie 77* oraz *Obsługa produktu na stronie 79*.

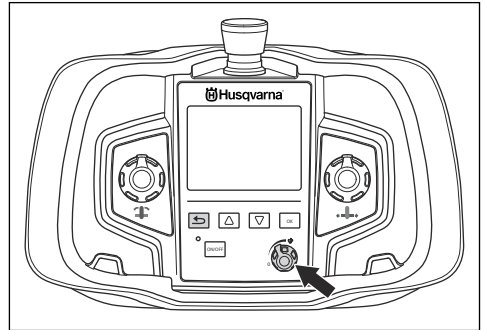


### Wyłączenie produktu



**OSTRZEŻENIE:** Należy zawsze zamykać dopływ płynu do produktu, gdy nie jest podłączony do źródła zasilania.

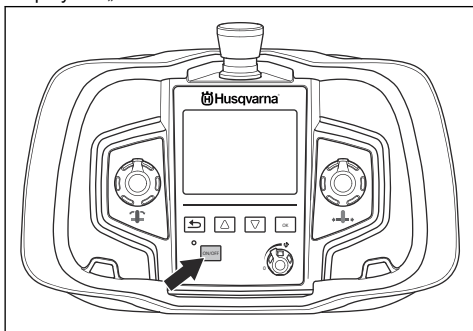
1. Aby zatrzymać tarczę tnącą, należy obrócić pokrętkę sterującą prędkością w lewo, do pozycji 0.



2. Zamknąć dopływ płynu do produktu. Jeśli dla płynu chłodzącego wybrano ustawienie „AUTO”, dopływ płynu zostanie zatrzymany automatycznie.

3. Wyłączyć pilot zdalnego sterowania, naciskając przycisk „ON/OFF”.

4. Zatrzymać produkt za pomocą przycisku zatrzymania awaryjnego.



## Przegląd

### Wstęp



**OSTRZEŻENIE:** Przed przystąpieniem do konserwacji produktu zapoznać się z rozdziałem dotyczącym bezpieczeństwa.

- Upewnić się, że koła na wózku piły są prawidłowo wyregulowane względem gąsienicy. Patrz *Regulacja kół prowadzących na stronie 75*.
- Upewnić się, że uchwyt blokujący na wózku piły jest prawidłowo ustawiony względem zespołu piły. Patrz *Regulacja wózka piły na stronie 75*.

### Codzienny przegląd produktu



**OSTRZEŻENIE:** Przed przystąpieniem do konserwacji odłączyć produkt od zasilania.

### Czyszczenie maszyny od zewnątrz



**UWAGA:** Nie używać myjek wysokociśnieniowych do czyszczenia urządzenia.

- Sprawdzić, czy wszystkie złącza, połączenia, przewody i kable nie są uszkodzone.
- Upewnić się, że wszystkie złącza, połączenia, przewody i kable są czyste. Użyć szczotki lub szmatki. Oczyszczyć i nasmarować styki. Nasmarować tuleje złączy wodnych.
- Wyczyścić i nasmarować ruchome części produktu, takie jak uchwyty blokujące i mechanizm sprężynowy prowadnicy osłony tarczy.
- Sprawdzić, czy tarcza i osłona tarczy nie są uszkodzone ani wygięte. Wymienić osłonę tarczy i/lub tarczę, jeśli jest uszkodzona lub zużyta.
- Upewnić się, że koła prowadnicy osłony tarczy obracają się bez oporu. Upewnić się, że prowadnica osłony tarczy jest prawidłowo wyregulowana. Patrz *Regulacja prowadnicy osłony tarczy na stronie 74*.
- Upewnić się, że prowadnica osłony tarczy jest prawidłowo wyrównana z osłoną tarczy i urządzeniem. Patrz *Regulacja uchwytu blokującego na prowadnicy osłony tarczy na stronie 75*.
- Sprawdzić, czy śruby tarczy nie są zużyte lub uszkodzone. Wymienić śruby tarczy, jeżeli to konieczne.

1. Zdemontuj urządzenie. Patrz *Demontaż urządzenia na stronie 73*.
2. Wyczyścić wszystkie podzespoły. Użyć węża wodnego, szczotki i szmatki.
3. Osusz wszystkie ruchome części. Nasmaruj wszystkie części olejem w aerozolu, aby zapobiec korozji.

### Serwisowanie produktu

- Serwisowanie należy zlecić autoryzowanemu dealerowi Husqvarna . Aby zapewnić bezpieczeństwo produktu, należy używać wyłącznie oryginalnych części zamiennych.
- Po 100 godzinach działania na wyświetlaczu zostanie wyświetlony komunikat „Time for servicing” (Przeprowadź czynności serwisowe). Serwisowanie należy zlecić autoryzowanemu dealerowi Husqvarna .
- Jeśli produkt nie był używany przez 100 godzin po 1 roku, należy zlecić sprawdzenie produktu u autoryzowanego dealera Husqvarna .

## Rozwiązywanie problemów

Objawy	Przyczyna	Rozwiązanie
Tarcza nie tnie i zaczyna polerować tarcze diamentowe.	Głębokość cięcia jest zbyt duża.	Zmniejszyć głębokość cięcia.
	Prędkość tarczy jest zbyt duża.	Zmniejszyć prędkość tarczy.
	Przepływ wody do tarczy jest zbyt wysoki.	Zmniejszyć przepływ wody do tarczy.
	Tarcza jest zbyt twarda.	Zmienić tarczę na bardziej miękką.

## Transport, przechowywanie i utylizacja

### Transportowanie

- Jeśli urządzenie jest wyposażone w wózek transportowy, należy go użyć do jego przenoszenia produktu. Uchwyty wózka transportowego mogą być używane jako prowadnice podczas podnoszenia go na ciężarówkę.
- Zawsze wyłączaj zespół napędowy i odłączaj przewód zasilający przed przemieszczeniem urządzenia.
- Przed rozpoczęciem transportu zdjąć tarczę i osłonę tarczy z urządzenia.

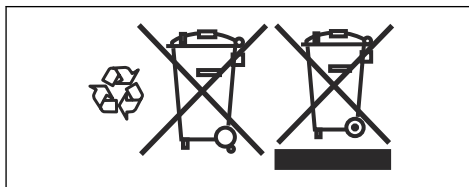
### Przechowywanie

- Maszynę należy przechowywać w zamkniętym obszarze w celu uniemożliwienia dzieciom lub nieupoważnionym osobom uzyskania do niej dostępu.
- Po zakończeniu pracy zdejmij tarczę i osłonę tarczy z urządzenia.
- Jeśli istnieje ryzyko zamarznięcia wody, należy spuścić cały pozostały środek chłodniczy z urządzenia.

### Utylizacja

Symbole znajdujące się na urządzeniu oraz na opakowaniu informują o tym, że nie wolno traktować go jak zwykłego odpadu domowego. Musi ono zostać oddane do odpowiedniego punktu pobierania surowców wtórnych, zajmującego się przetwarzaniem urządzeń elektrycznych oraz elektronicznych.

Przekazując produkt w odpowiednie miejsce, pomagasz przeciwdziałać jego potencjalnemu negatywnemu wpływowi na środowisko naturalne i ludzi. Aby uzyskać więcej informacji na temat recyklingu niniejszego produktu, skontaktować się z urzędem miasta lub gminy, przedsiębiorstwem gospodarki komunalnej albo punktem sprzedaży, w którym produkt został kupiony.



## Dane techniczne

### Dane techniczne

Waga	
Wózek piły, kg/lbs	3,7/8,2
Zespół tnący, kg/lbs	28/59,5
Oslona tarczy 800 mm, kg/lbs	13/28,7
Oslona tarczy 1000 mm, kg/lbs	16/35,3
Prowadnica 1200 mm (47"), kg/lbs	9,5/20,9

Prowadnica 2000 mm (79"), kg/lbs	19/41,9
Pilot zdalnego sterowania z akumulatorem, bez pasa do przenoszenia, kg/lb	2,4/1,1
<b>Rozmiar tarczy</b>	
Rozmiar tarczy — maks., mm/cale	1600/63
Rozmiar tarczy — min., mm/cale	600/23,6
Tarcza do nacięć wstępnych — maks., mm/cale	1000/39,4
Głębokość cięcia — maks., mm/cale	730/28,5
Silnik napędu tarczy tnącej	Z magnesami trwałymi, zasilany napięciem o wysokiej częstotliwości
Moc wyjściowa wrzeczona — maks., kW	19
Układ napędowy	Napęd zębaty
Prędkość wyjściowa (obroty), obr./min	0-1200
System posuwu/sterowanie	Elektryczny/automatyczny
Moment obrotowy napędu na tarczy piły — maks., Nm	230
Początkowy moment obrotowy, Nm	150
Ciśnienie wody chłodzącej — maks., bar	7
Min. przepływ chłodziwa (l/min)	3,5
Temp. wody chłodzącej przy przepływie na poziomie 3,5 l/min — maks., °C	25
Szkoło ochronne	IP 65
<b>Poziom hałasu</b> <sup>5</sup>	
Zmierzony poziom mocy akustycznej, dB(A)	108
Poziom głośności, gwarantowana moc akustyczna L <sub>WA</sub> dB(A)	109
<b>Poziomy głośności</b> <sup>6</sup>	
Poziom ciśnienia akustycznego przy uchu operatora, dB(A)	85

## Zalecana prędkość tarczy

spowodować obrażenia lub uszkodzenie sprzętu.



**OSTRZEŻENIE:** Zastosowanie prędkości wyższej niż zalecana może

W przypadku cięcia z tarczą o średnicy 800 mm / 32 cale lub większej zaleca się użycie 1. biegu. Aby uzyskać więcej informacji na temat zaleceń dotyczących typów tarcz na rynku, należy skontaktować się z lokalnym dealerem Husqvarna .

<sup>5</sup> Emisja hałasu do otoczenia mierzona jako moc akustyczna (L<sub>WA</sub>) zgodnie z normą EN 15027/A1.

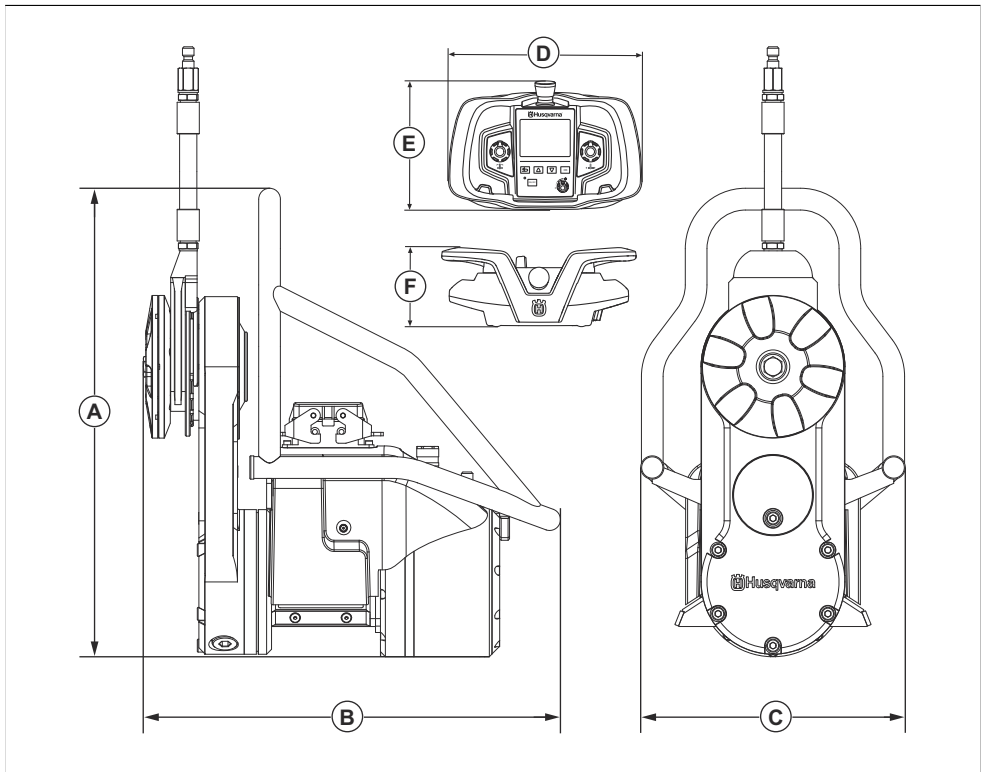
<sup>6</sup> Poziom ciśnienia akustycznego zgodnie z normą EN 15027/A1. Odnotowane dane dla ciśnienia akustycznego mają typowe rozproszenie statystyczne (odchylenie standardowe) w wysokości 1,0 dB (A).

Przekładnia	Prędkość, obr./min	600 mm/24"	800 mm/32"	1000 mm/40"	1200 mm/48"	1600 mm/63"
1	550					H
1	600				H	M/S
1	700			H	M/S	
1	800		H	M/S		
1	900	H	M/S			
2	1000	H	M/S			
2	1100	M/S				
2	1200	M/S				

H = twardy lub ciężki beton zbrojony

M/S = beton średni lub miękki

## Wymiary produktu



A	Wysokość, mm/cale	473/17,3	D	Długość, mm/cale	285/11,2
B	Długość, mm/cale	440/17,3	E	Wysokość, mm/cale	191/7,5
C	Szerokość, mm/cale	269/10,6	F	Szerokość, mm/cale	124/4,9

# Deklaracja zgodności

## Deklaracja zgodności UE

Firma Husqvarna AB, SE-561 82 Huskvarna,  
SZWECJA, tel. +46 36 146500, deklarujemy z pełną  
odpowiedzialnością, że produkt:

<b>Opis</b>	<b>Piła ścienna</b>
<b>Marka</b>	Husqvarna
<b>Typ/model</b>	WS 482 HF
<b>Identyfikacja</b>	Numery seryjne z roku 2021 i nowsze

spełnia wszystkie wymogi określone w odpowiednich  
dyrektywach i przepisach UE:

<b>Dyrektywa/przepis</b>	<b>Opis</b>
2006/42/WE	„dotycząca maszyn”
2014/30/UE	„w sprawie kompatybilności elektromagnetycznej”
2014/35/UE	„w sprawie sprzętu elektrycznego”
2011/65/UE	„w sprawie ograniczenia stosowania niektórych niebezpiecznych substancji w sprzęcie elektrycznym i elektronicznym”

oraz został zaprojektowany zgodnie z następującymi  
zharmonizowanymi normami i specyfikacjami  
technicznymi;

- EN ISO 12100:2010
- EN 55014-1:2006+A1:2009+A2:2011
- EN 55014-2:2015
- EN 61000-3-11:2000
- EN 15027/A1:2009
- EN IEC 63000:2018

Partille, 2021-06-10



Erik Silfverberg

Dyrektor działu badań i rozwoju, Sprzęt do cięcia  
i wiercenia w betonie

Husqvarna AB, Construction Division

Osoba odpowiedzialna za dokumentację techniczną

# Obsah

Úvod.....	88	Riešenie problémov.....	111
Bezpečnosť.....	90	Preprava, skladovanie a likvidácia.....	111
Montáž.....	94	Technické údaje.....	112
Prevádzka.....	102	Vyhlasenie o zhode.....	115
Údržba.....	110		

# Úvod

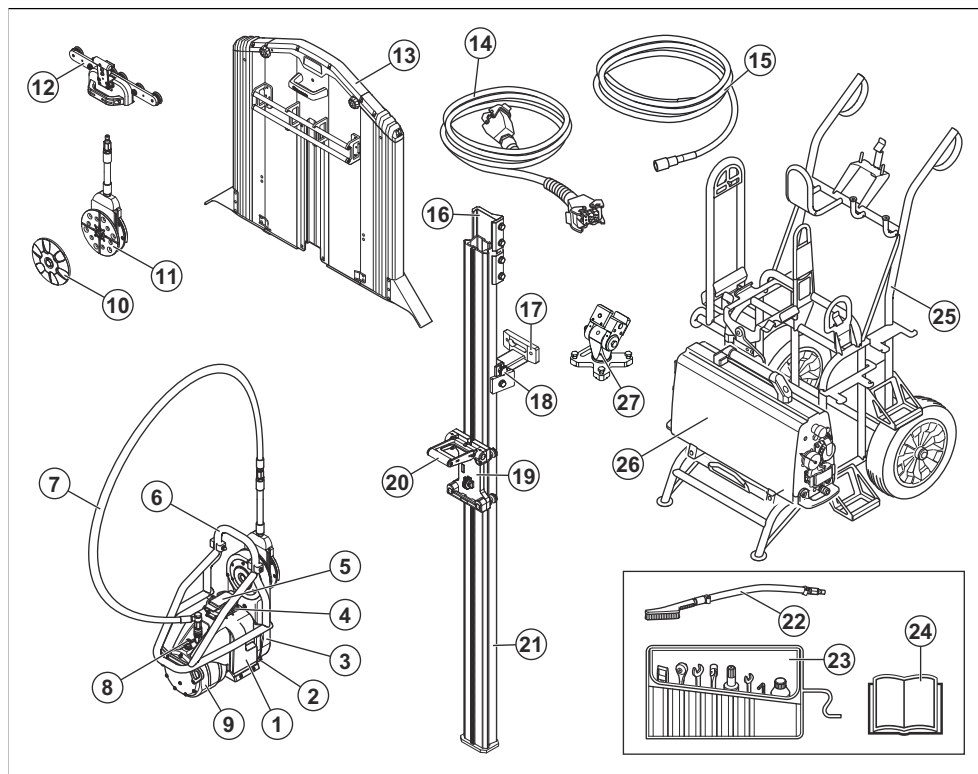
## Popis výrobku

Husqvarna WS 482 HF je stenová píla s elektrickým motorom.

## Plánované použitie

Tento výrobok je určený na rezanie tvrdých materiálov, ako sú železobetón, kameň a tehly.

## Prehľad výrobku

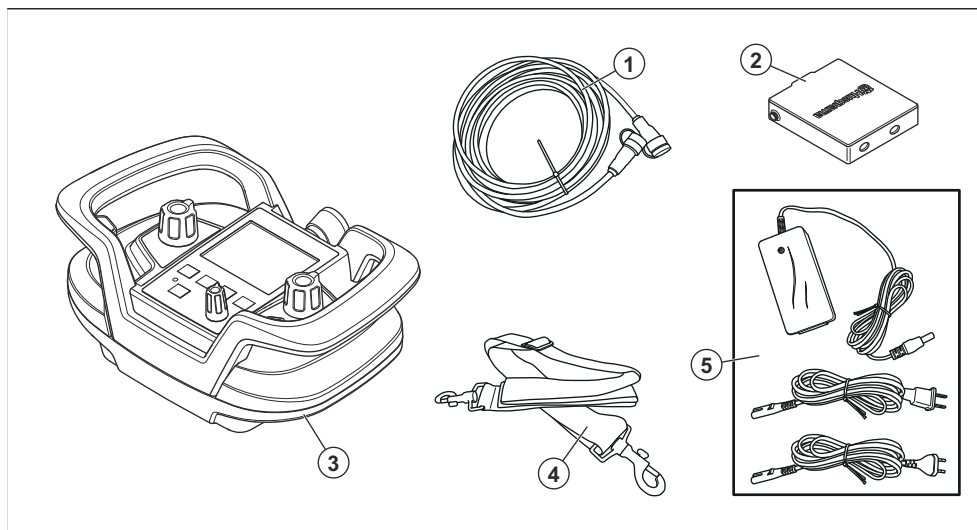


- |                     |                       |
|---------------------|-----------------------|
| 1. Jednotka píly    | 3. Rezné rameno       |
| 2. Ovládač prevodov | 4. Káblové pripojenie |



5. Ochranný kryt
6. Zostava rukoväti/krytu rezného kotúča
7. Hadica na vodu
8. Pripojenie hadice, prívod vody
9. Motor
10. Vonkajšia prírubka kotúča
11. Náboj príruby rezného kotúča
12. Vodiace prvky krytu rezného kotúča
13. Kryt rezného kotúča
14. Napájací kábel
15. Hadica na vodu
16. Spojka
17. Štandardný montážny držiak
18. Držiak vodiacej lišty
19. Vozík pre rozbrusovaciu pílu
20. Rukovät' poistky
21. Pás
22. Kefa
23. Súprava náradia
24. Návod na obsluhu
25. Prepravný vozík (príslušenstvo)
26. Hydraulický zdroj (príslušenstvo)
27. Univerzálny montážny držiak (príslušenstvo)

## Prehľad výrobku, diaľkové ovládanie



1. Zbernicový kábel CAN
2. Batéria diaľkového ovládania (2 batérie)
3. Diaľkové ovládanie
4. Nastaviteľný popruh na plecía
5. Nabíjačka batérie

## Symboly na výrobku



**UPOZORNENIE:** Tento výrobok môže byť nebezpečný a spôsobiť vážne poranenie alebo usmrtenie obsluhujúceho pracovníka alebo iných osôb. Postupujte opatrne a používajte výrobok správnym spôsobom.



Pred používaním výrobku si pozorne prečítajte návod na obsluhu a uistite sa, že porozumiete uvedeným pokynom.



Používajte schválenú ochrannú prilbu, chrániče sluchu a chrániče očí a ochranu dýchacích ciest.



Ruky ani nohy držte v bezpečnej vzdialenosti od rezného kotúča.



Kontrola a/alebo údržba sa musia vykonať so zastaveným motorom a odpojenou zástrčkou.




Výrobok alebo jeho obal nepredstavuje komunálny odpad. Recyklujte ho v schválenom zariadení na likvidáciu elektrických a elektronických zariadení.



Tento výrobok je v súlade s príslušnými smernicami ES.




**Poznámka:** Ostatné symboly/štítky na výrobku obsahujú údaje v súlade so zvláštnymi požiadavkami certifikácie pre určité trhy.





## Typový štítok



Husqvarna AB, 561 82 Huskvarna, Sweden

TYPE	A	PRODUCT No.	B
SERIAL No. <small>(YEAR WEEK No.)</small>		C	
RPM	D	MAX.	E
OUTPUT POWER	F		

MADE IN SWEDEN

- A: Typ/model
- B: Výrobok č.
- C: Výrobné číslo s dátumom výroby (YYYY, WW, XXXX): Rok, týždeň, séria č.
- D: Maximálne otáčky; ot./min
- E: Max. rozmer kotúča, mm
- F: Výstupný výkon, kW

## Zodpovednosť za výrobok

V súlade s právnymi predpismi upravujúcimi zodpovednosť za výrobok nenesieme zodpovednosť za škody spôsobené našim výrobkom v dôsledku:

- nesprávne vykonanej opravy výrobku,
- opravy výrobku, pri ktorej neboli použité diely od výrobcu alebo diely schválené výrobcom,
- používania príslušenstva od iného výrobcu alebo príslušenstva, ktoré nie je schválené výrobcom,
- opravy výrobku, ktoré neboli vykonané v schválenom servisnom stredisku alebo schválenými kompetentnými osobami.

## Bezpečnosť

### Bezpečnostné definície

Výstrahy, upozornenia a poznámky slúžia na zdôraznenie mimoriadne dôležitých častí návodu.



**VÝSTRAHA:** Používa sa, ak pre obsluhu alebo osoby v okolí existuje nebezpečenstvo poranenia alebo smrti v prípade nedodržania pokynov v návode.



**VAROVANIE:** Používa sa, ak hrozí nebezpečenstvo poškodenia produktu, iných materiálov alebo okolitej oblasti v prípade nedodržania pokynov v návode.

**Poznámka:** Používa sa na poskytnutie informácií nad rámec nevyhnutných informácií v danej situácii.

### Všeobecné bezpečnostné upozornenie pre elektrické nástroje



**VÝSTRAHA:** Prečítajte si všetky bezpečnostné upozornenia, pokyny a pozrite si ilustrácie a uvedené technické údaje tohto elektrického nástroja.

Nedodržanie všetkých nižšie uvedených pokynov môže spôsobiť zásah elektrickým prúdom, požiar alebo ťažké zranenia.

- **Uchovajte si všetky upozornenia a pokyny pre budúce použitie.** Výraz „elektrický nástroj“ v upozorneniach označuje elektrický nástroj napájaný z elektrickej siete (s káblom) alebo napájaný z batérie (bez kábla).

### Bezpečnosť na pracovisku

- **Udržiavajte pracovisko v čistote a dobre osvetlené.** Neporiadok alebo nedostatočné osvetlenie spôsobujú nehody.
- **Nepoužívajte elektrické nástroje vo výbušnom ovzduší, napríklad v prítomnosti horľavých kvapalín,**

plynov alebo prachu. Elektrické nástroje vytvárajú iskry, ktoré môžu vznietiť prach alebo výpary.

- **Pri používaní elektrického nástroja zabráňte deťom a okoloidúcim, aby sa zdržiavali vo vašej blízkosti.** Rušivé podnety môžu spôsobiť stratu kontroly.

## Elektrická bezpečnosť

- **Parametre elektrických nástrojov sa musia zhodovať s parametrami napájacej zásuvky. Nikdy a žiadnym spôsobom nemodifikujte elektrickú zástrčku. S uzemnenými elektrickými nástrojmi nepoužívajte žiadne adaptérové zástrčky.** Ak sa zástrčka neupravujú a používajú sa zodpovedajúce zásuvky, zníži sa riziko úrazu elektrickým prúdom.
- **Zabráňte kontaktu tela s uzemnenými povrchmi, ako sú rúry, radiátory, sporáky a chladničky.** Riziko úrazu elektrickým prúdom je vyššie, ak je vaše telo uzemnené.
- **Nevystavujte elektrické nástroje dažďu alebo vlhkým podmienkam.** Voda vnikajúca do elektrického náradia zvýši riziko úrazu elektrickým prúdom.
- **Nepoužívajte kábel nesprávnym spôsobom. Nikdy nepoužívajte kábel na nosenie, ťahanie alebo odopájanie elektrického náradia. Chráňte šnúru pred horúčavou, olejom, ostrými hranami alebo pohybujúcimi sa dielcami.** Poškodené alebo zamotané káble zvyšujú riziko úrazu elektrickým prúdom.
- **Pri práci s elektrickým náradím vonku používajte predizovaci kábel vhodný na vonkajšie použitie.** Používanie predizovacej šnúry určenej do vonkajšieho prostredia znižuje riziko zásahu elektrickým prúdom.
- **Ak je nevyhnutné použiť elektrický nástroj vo vlhkom prostredí, na napájanie nástroja použite vedenie vybavené prúdovým chráničom (RCD).** Použitie prúdového chrániča znižuje riziko úrazu elektrickým prúdom.

## Osobná bezpečnosť

- **Buďte pozorní, sledujte, čo robíte, a pri používaní elektrického nástroja postupujte rozumne. Nepoužívajte elektrický nástroj, keď ste unavení alebo pod vplyvom drog, alkoholu alebo liekov.** Chvilka nepozornosti pri používaní elektrických nástrojov môže spôsobiť vážny úraz.
- **Používajte osobné ochranné pomôcky. Vždy noste ochranné prostriedky očí.** Ochranné vybavenie, ako sú napríklad masky proti prachu, bezpečnostné topánky s protišmykovou podrážkou, prilby alebo chrániče sluchu použité vo vhodných prípadoch znižujú počet osobných poranení.
- **Zabráňte neúmyselnému spusteniu zariadenia. Pred pripojením k elektrickej sieti alebo akumulátoru overte zdvihnutím alebo prenesením nástroja, či je vypínač vo vypnutej polohe.** Prenášanie elektrických nástrojov s prstom na vypínači alebo pripojenie napájania k nástrojom, ktoré majú vypínač zapnutý, zvyšuje riziko nehôd.

- **Pred zapnutím elektrického nástroja vyberte nastavovací kľúč alebo kľúč na matice.** Kľúč nasadený na otáčajúcu sa časť elektrického nástroja môže spôsobiť úraz.
- **Nenaťahujte sa príliš ďaleko. Vždy si udržiavajte rovnováhu a správny postoj.** To umožňuje lepšie ovládanie elektrického nástroja v neočakávaných situáciách.
- **Vhodne sa oblečte. Nenoste voľné oblečenie alebo šperky. Udržujte svoje vlasy a oblečenie mimo dosahu pohyblivých častí.** Voľné oblečenie, šperky alebo dlhé vlasy sa môžu zachytiť v pohyblivých častiach.
- **Ak je možné pripojiť zariadenia na odsávanie a zber prachu, overte, či sú tieto zariadenia pripojené a či sa správne používajú.** Používanie zberača prachu môže obmedziť nebezpečenstvá týkajúce sa prachu.
- **Nedovoľte, aby vás skúsenosti získané častým používaním nástrojov uspokojili, a ignorovali by ste bezpečnostné pravidlá pri používaní nástroja.** Neopatrné konanie môže v zlomku sekundy spôsobiť vážne poranenie.

## Používanie a starostlivosť o elektrické náradie

- **Nepoužívajte elektrický nástroj násilím. Používajte správny elektrický nástroj na dané použitie.** Správny elektrický nástroj vykoná prácu lepšie a bezpečnejšie pri rýchlosti, na akú je určený.
- **Nepoužívajte elektrický nástroj, ak sa nedá zapnúť a vypnúť vypínačom.** Akýkoľvek elektrický nástroj, ktorý sa nedá ovládať vypínačom, je nebezpečný a musí sa opraviť.
- **Pred akýmkoľvek nastavením, výmenou príslušenstva alebo skladovaním elektrického nástroja odpojte zástrčku od zdroja napájania alebo vyberte akumulátor z elektrického nástroja, ak je vyberateľný.** Takéto preventívne bezpečnostné opatrenia znižujú riziko náhodného spustenia elektrického nástroja.
- **Nepoužívané elektrické nástroje udržiavajte mimo dosahu detí a nedovoľte osobám, ktoré nepoznajú elektrické nástroje alebo tieto pokyny, aby elektrický nástroj používali.** Elektrické nástroje sú nebezpečné v rukách neskúsených používateľov.
- **Vykonávajte údržbu elektrického náradia a príslušenstva. Skontrolujte vychýlenie alebo ohnutie pohyblivých častí, nalomenie častí alebo akékoľvek iné poškodenie, ktoré môže ovplyvniť prevádzku elektrického nástroja. Ak je elektrický nástroj poškodený, dajte ho pred použitím opraviť.** Mnoho nehôd je spôsobených nedostatočne udržiavanými elektrickými nástrojmi.
- **Rezacie nástroje udržiavajte nabrúsené a v čistote.** Správne udržiavané rezacie nástroje s ostrými hranami sú menej náchylné na ohnutie a ľahšie sa ovládajú.
- **Používajte elektrický nástroj, príslušenstvo a diely nástroja atď. v súlade s týmito pokynmi, pričom**

**vezmite do úvahy pracovné podmienky a typ vykonávanej práce.** Používanie elektrického náradia na iné ako určené účely môže vyvolať nebezpečnú situáciu.

- **Rukoväti a úchytné povrchy udržiavajte suché, čisté a neznečistené olejom a mazivom.** Šmyklivé rukoväti a povrchy na uchopenie neumožňujú bezpečnú manipuláciu a ovládanie nástroja v nečakaných situáciách.

## Servis

- **Elektrické náradie zverte do opravy iba kvalifikovanému odborníkovi a používajte iba originálne náhradné súčasti.** Tým sa zaistí zachovanie bezpečnosti elektrického nástroja.
- **Poškodené akumulátory nikdy neservisujte sami.** Servis akumulátorov smie vykonávať len výrobca alebo autorizovaný servis.

## Bezpečnostné pokyny pre stenové píly

- **Elektrický nástroj držte pri používaní za izolované časti určené na držanie, pretože rezací nástroj môže prísť do kontaktu so skrytými káblami alebo svojim vlastným káblom.** Rezací nástroj, ktorý príde do styku s vodičom pod napätím, môže uviesť pod napätie exponované kovové časti elektrického nástroja a môže používateľovi spôsobiť úraz elektrickým prúdom.
- **Pri rezaní diamantom používajte chrániče sluchu.** Vystavenie hluku môže spôsobiť stratu sluchu.
- **Ak sa diamantové koleso zasekne, prestaňte vyvíjať silu a nástroj vypnite.** Pokúste sa zistiť príčinu a prijmite nápravné opatrenia na odstránenie príčiny zaseknutia diamantového kotúča.
- **Pri vŕtaní skrz obrobok zaistite ochranu osôb a pracovnej oblasti na druhej strane.** Diamantové koleso môže prečnievať cez obrobok.
- **Zaistíte, aby spôsob zaistenia vodiaceho systému pásu k obrobku dokázal zariadenie počas používania držať na mieste.** Ak je obrobok slabý alebo porézny, kotvenie(a) sa môže(u) vytiahnuť, čo spôsobí uvoľnenie vodiaceho systému z obrobku.

## Všeobecné bezpečnostné pokyny



**VÝSTRAHA:** Skôr než budete výrobok používať, prečítajte si nasledujúce výstrahy.

- Tieto informácie nikdy nenahrádzajú odborné zručnosti a skúsenosti. Ak sa dostanete do situácie, v ktorej si sami nebudete vedieť rady, obráťte sa na odborníka. Spojte sa so svojim predajcom, servisným zástupcom alebo skúseným používateľom. Nepokúšajte sa vykonávať činnosti, v ktorých nemáte istotu!
- Tento výrobok je navrhnutý a určený na pílenie betónu, tehál a rôznych kamenných materiálov. Každé iné používanie je nepripustné.

- Výrobok sa musí udržiavať čistý. Značky a štítky musia byť úplne čitateľné.
- Nepovolené úpravy a/alebo príslušenstvo môžu viesť k vážnemu poraneniu alebo usmrteniu používateľa alebo iných osôb. Nikdy nemeňte pôvodnú konštrukciu výrobku a nepoužívajte ho, ak sa zdá, že ju zmenil niekto iný. Nikdy nepoužívajte výrobok, batérie alebo nabíjačku batérií, ktoré sú chybné. Vykonávajte kontroly, údržbu a dodržiavajte servisné pokyny uvedené v tejto príručke. Určité opatrenia týkajúce sa servisu a údržby zariadenia musia vykonávať iba odborníci. Pozrite si pokyny v časti Údržba. Používajte iba originálne náhradné diely.
- Všetky typy opráv smú vykonávať iba autorizovaní opravári. Je to z toho dôvodu, aby operátori neboli vystavení veľkému nebezpečenstvu.
- Kontrolu a/alebo údržbu je nutné vykonávať s vypnutým motorom a odpojenou zástrčkou.

## Bezpečnostné pokyny pre prevádzku



**VÝSTRAHA:** Skôr než budete výrobok používať, prečítajte si nasledujúce výstrahy.

- Ak sa výrobok používa nesprávne alebo neopatrne, môže byť nebezpečný a môže zapríčiniť vážne, až smrteľné zranenia obsluhu alebo iným osobám.
- Nikdy nedovoľte deťom a nevyškoleným osobám používať alebo opravovať produkt.
- Nikdy nikomu nedovoľte, aby používal výrobok bez toho, že by ste sa najprv ubezpečili, že si prečítal a správne pochopil obsah návodu na obsluhu.
- Nikdy nepoužívajte výrobok pri únave, po požití alkoholu alebo liekov, pretože to môže viesť k zhoršeniu zraku, úsudku alebo koordinácie.
- Všetci operátori musia byť vyškolení v používaní tohto výrobku. Majiteľ je zodpovedný za zabezpečenie výškolenia operátorov.
- Pred používaním výrobku si pozorne prečítajte návod na obsluhu a uistite sa, že rozumiete uvedeným pokynom.
- Výrobok môže spôsobiť vážne poranenie používateľa. Starostlivo si prečítajte bezpečnostné pokyny. Naučte sa výrobok používať.
- Majte na pamäti, že operátor je zodpovedný za nehody alebo nebezpečenstvo hroziace iným osobám alebo ich majetku.
- Tento výrobok sa má používať len spolu so schváleným hydraulickým zdrojom. Pred používaním výrobku si prečítajte návod dodaný s hydraulickým zdrojom. Akékoľvek iné použitie je zakázané.
- Rezanie pri veľmi vysokých otáčkach môže spôsobiť poškodenie kotúča a zapríčiniť osobné poranenie.
- Pred zdvíhaním alebo premiestňovaním výrobku zastavte motor a odpojte napájací kábel.

## Osobné ochranné prostriedky



**VÝSTRAHA:** Skôr než budete produkt používať, prečítajte si nasledujúce výstrahy.

- Počas používania výrobku vždy používajte správne osobné ochranné prostriedky. Osobné ochranné prostriedky neznameniajú, že neexistuje nebezpečenstvo poranenia. V prípade nehody môžu osobné ochranné prostriedky znížiť závažnosť poranenia. Váš predajca vám pomôže pri výbere správnych prostriedkov.
- Počas používania produktu používajte schválené chrániče očí.
- Používajte protišmykovú obuv na veľké zaťaženie s oceľovou špičkou.
- Odev musí byť priliehavý, nesmie však obmedzovať pohyb.
- Pravidelne vykonávajte kontrolu stavu osobných ochranných prostriedkov.
- Používajte schválené odolné ochranné rukavice.
- Používajte gumené ochranné rukavice, ktoré zabráňujú podráždeniu pokožky mokrým betónom.
- Používajte schválenú ochrannú prilbu.
- Počas používania produktu vždy používajte schválené chrániče sluchu. Dlhodobé pôsobenie hluku môže mať za následok stratu sluchu.
- Výrobok vytvára prach a výpary, ktoré môžu poškodiť vaše zdravie. Používajte schválenú ochranu dýchacích ciest.
- Uistite sa, že máte v blízkosti k dispozícii lekárničku.
- Pri používaní produktu môžu vzniknúť iskry. Uistite sa, že máte v blízkosti k dispozícii hasiaci prístroj.
- Nepoužívajte voľné oblečenie, šperky ani iné predmety, ktoré sa môžu zachytiť v pohyblivých častiach. Vlasy si bezpečne uchýťte nad úrovňou ramien.

## Bezpečnostné zariadenia na výrobku



**VÝSTRAHA:** Skôr než budete výrobok používať, prečítajte si nasledujúce výstrahy.

- Výrobok nepoužívajte s bezpečnostnými zariadeniami, ktoré sú poškodené alebo nefungujú správne.
- Pravidelne kontrolujte bezpečnostné zariadenia. Ak sú bezpečnostné zariadenia poškodené alebo nefungujú správne, obráťte sa na servisného zástupcu Husqvarna.
- Bezpečnostné zariadenia neupravujte.

## Kryt rezného kotúča

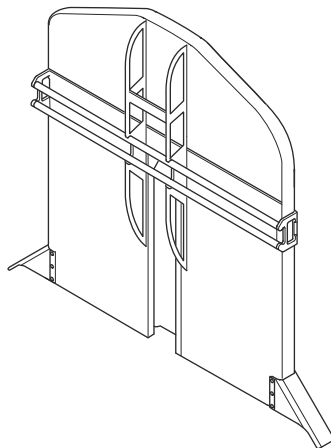
Kryt rezného kotúča chráni obsluhu pred prachom a zabráňuje zraneniu, ak sa rezný kotúč zlomí.



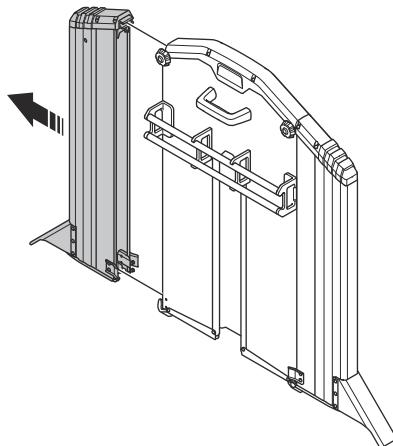
**VÝSTRAHA:** Výrobok nepoužívajte bez krytu rezného kotúča.

Existuje 2 typov ochranného krytu noža.

- Jednodielny kryt noža.



- Kryt noža, ktorý možno nastaviť pre operácie v blízkosti podlahy.



## Kontrola krytu rezného kotúča

1. Skontrolujte, či nie je kryt rezného kotúča poškodený. Pozrite si časť *Prehľad výrobku na strane 88*.
2. Skontrolujte, či je kryt rezného kotúča správne pripavený.

3. Skontrolujte, či sa rezný kotúč nachádza v strede krytu rezného kotúča a nedotýka sa krytu rezného kotúča.

### Zaistenie krytu rezného kotúča

Zámok krytu rezného kotúča udržiava vodiacu lištu rezného kotúča v správnej polohe na kryte rezného kotúča.

### Kontrola zámku krytu rezného kotúča

- Uistite sa, že mechanizmus zámku krytu rezného kotúča na vodiacej lište krytu rezného kotúča funguje správne. Pozrite si časť *Nastavenie rukoväti poistky na vodiacej lište krytu rezného kotúča na strane 103*.

### Koncové zarážky

Koncové zarážky bránia vypadnutiu výrobku z drážok vodiacich líšt.



**VÝSTRAHA:** Ak koncové zarážky nie sú správne pripevnené ku koncom drážok, výrobok vypadne a môže spôsobiť vážne poranenie.

### Kontrola koncových zarážok

- Skontrolujte, či sú koncové zarážky pripevnené ku koncom vodiacich líšt. Pozrite si časť *Prehľad výrobku na strane 88*.

### Zdroj napájania

Zdroj napájania Husqvarna sa používa na aktiváciu výrobku.



**VÝSTRAHA:** Odpojte výrobok od zdroja napájania a pred vykonaním údržby počkajte minimálne 5 minút.

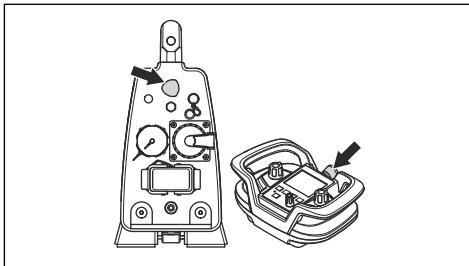
### Kontrola zdroja napájania

- Skontrolujte bezpečnostné vybavenie a uistite sa, že nie je poškodené. Pozrite si návod na použitie zdroja napájania Husqvarna.

### Tlačidlo zastavenia stroja

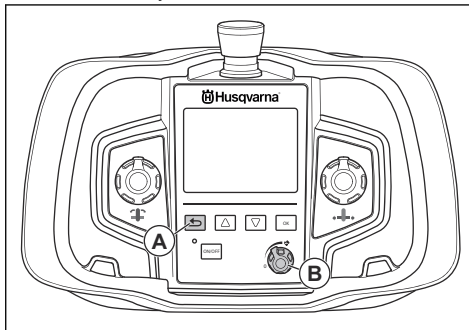
Tlačidlo zastavenia stroja na jednotke napájania a na diaľkovom ovládaní zníži otáčky pripojeného

elektrického náradia. Tlačidlo zastavenia stroja tiež odpojí elektrické náradie od hydraulického zdroja.



### Kontrola tlačidla zastavenia stroja

1. Otočte tlačidlo zastavenia stroja na hydraulický zdroj v smere hodinových ručičiek, aby ste sa uistili, že je uvoľnené.
2. Stlačte tlačidlo ON/OFF na diaľkovom ovládaní.
3. Ak chcete roztočiť kotúč alebo drôt, stlačte a podržte tlačidlo RETURN (A) a otočte otočný regulátor (B) v smere hodinových ručičiek.



4. Ak chcete zastaviť kotúč alebo drôt, stlačte tlačidlo zastavenia stroja na hydraulický zdroj.
5. Skontrolujte, či zhasol indikátor napájania na výrobku.
6. Rovnakým postupom skontrolujte tlačidlo zastavenia stroja na diaľkovom ovládaní.

## Montáž

### Úvod



**VÝSTRAHA:** Pred montážou výrobku si prečítajte kapitolu o bezpečnosti a uistite sa, že rozumiete informáciám, ktoré sa v nej uvádzajú.

### Montážny držiak

Existujú 2 typy montážnych držiakov, štandardný montážny držiak a univerzálny montážny držiak, pozri *Prehľad výrobku na strane 88*.

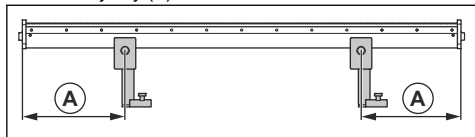
Štandardný montážny držiak pripevňuje vodiace lišty na stenu v správnej polohe. Tento návod na obsluhu

poskytujte informácie o tom, ako používať štandardný montážny držiak.

Univerzálny montážny držiak pripevňuje vodiacu lištu k materiálu, ktorý sa má odrezať, alebo k príľahlej oblasti. Informácie o používaní univerzálného montážneho držiaka nájdete v návode na obsluhu pre univerzálny montážny držiak.

## Kontrola montážnych držiakov

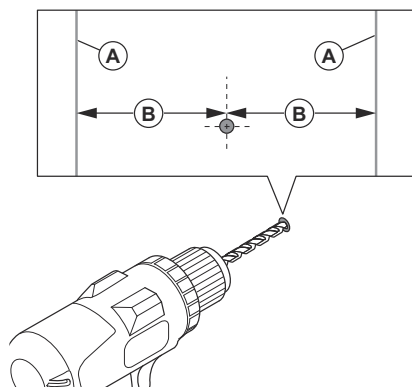
1. Montážne držiaky umiestnite približne v  $\frac{1}{4}$  dĺžky vodiacej lišty (A).



2. Počas prevádzky používajte minimálne 2 montážne držiaky. Ak sa spojí viac vodiacich lišt dohromady, každý meter predĺženej vodiacej lišty vyžaduje 1 montážny držiak.

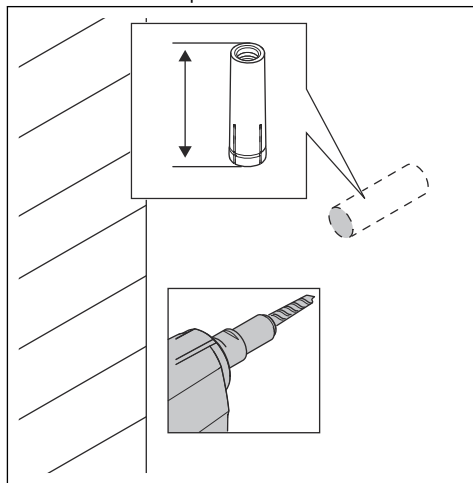
## Montáž montážnych držiakov

1. Urobte značku reznej čiary (A).

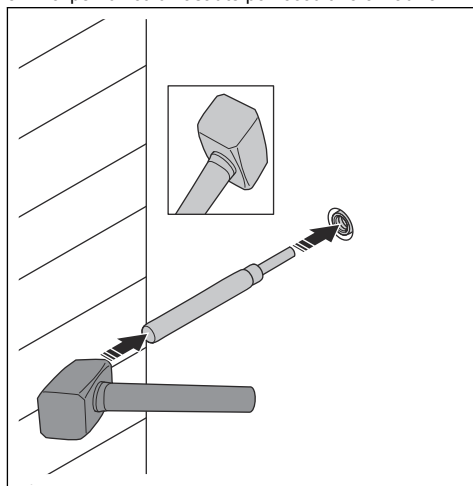


2. Vyznačte si otvor pre rozpernú skrutku (B) vo vzdialenosti 165 mm (6,5 palcov) od čiary rezu.
3. Vytvárajte otvory 15 mm (5/8 palca) pre rozperné skrutky M12 (1/2 palca).

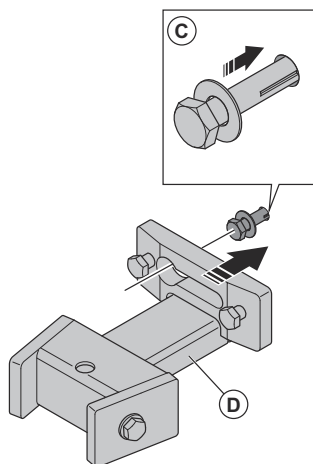
4. Uistite sa, či je hĺbka otvoru dostatočná. Pod povrch sa musí umiestniť puzdro.



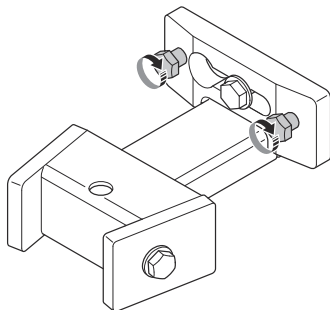
5. Rozpernú kotvu nasadte pomocou trňa a kladiva.



6. Vložte M6S 12×70 (1/2 palca×2 palca) alebo ekvivalentnú kotviacu skrutku (C) do otvoru.

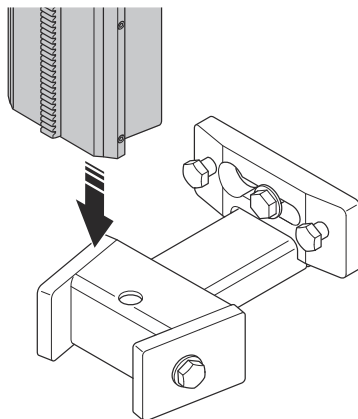


7. Pripevnite montážny držiak (D) ku kotviacej skrutke.  
8. Voľne utiahnite skrutky.

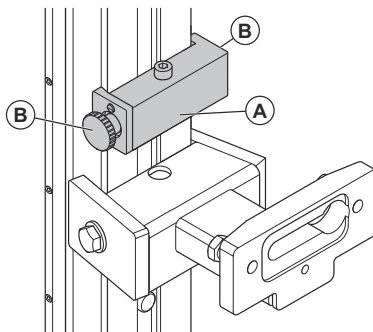


## Montáž vodiacich líšt

1. Umiestnite vodiacu líštu do montážnych držiakov. Pre vertikálne rezanie zostavte vodiacu líštu tak, aby poistná rukoväť vozíka píly smerovala nahor.

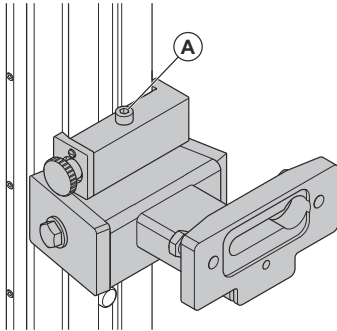


2. Pripojte držiak vodiacej líšty (A) vodiacej líšte a utiahnite skrutky (B).

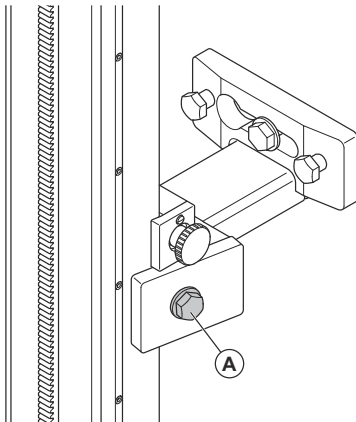




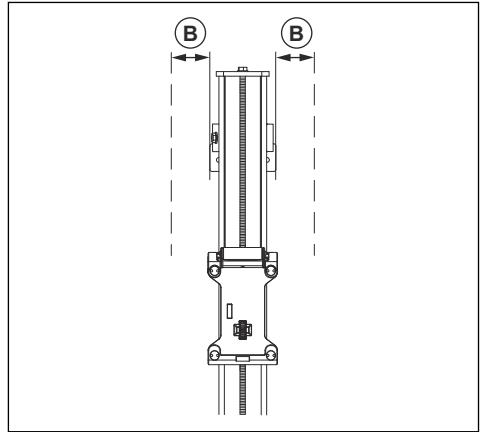
3. Pred dotiahnutím skrutky(A) sa uistite, že držiak vodiacej lišty je dokonale usadený na montážnych držiakoch.



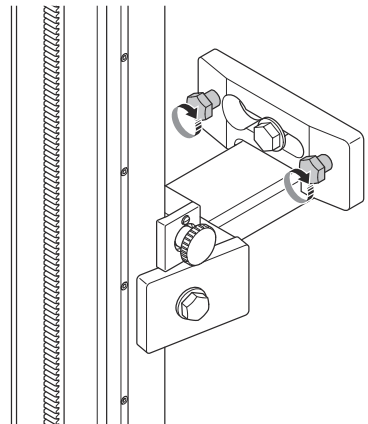
4. Utiahnite upínacie podložky (A).



5. Nastavte vzdialenosť medzi čiarou rezu a montážnymi držiakmi. Vzdialenosť medzi okrajom a vnútornou stranou rezu musí byť (B) = 89 mm/3,5 palca.



6. Utiahnite skrutky.



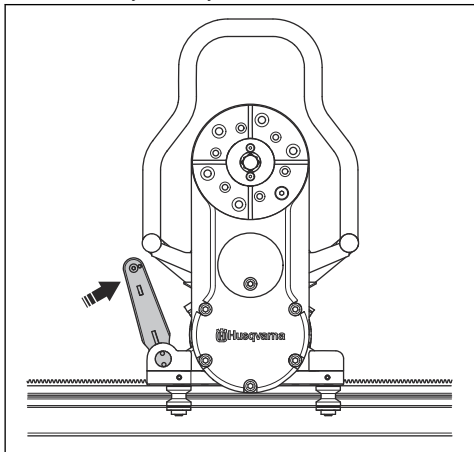
## Montáž výrobku na vodiace lišty



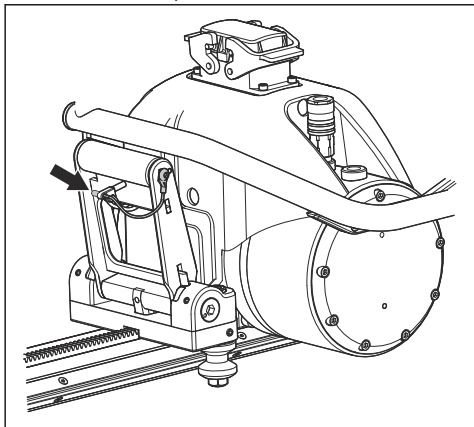
**VÝSTRAHA:** Pred upevnením výrobku na vodiace lišty je nutné ho upevniť do vozíku pily.

1. Zdvihnite výrobok na miesto vo vozíku pily. Keď je výrobok na mieste, rukoväť poistky sa posunie nahor do strednej polohy. V tejto polohe výrobok zostáva vo vozíku, ale nie je dostatočne pripevnený na to, aby sa na ňom mohlo začať pracovať.

2. Ak chcete výrobok upevniť, zdvihnite rukoväť poistky smerom k výrobku, kým sa nezaistí.



3. Rukoväť zaistíte pomocou kolíka.



## Montáž rezného kotúča

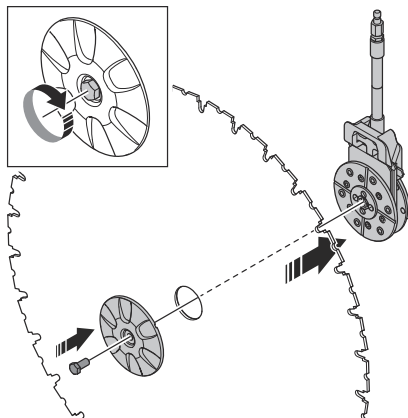


**VÝSTRAHA:** Pred vykonávaním montáže odpojte výrobok od zdroja napájania.

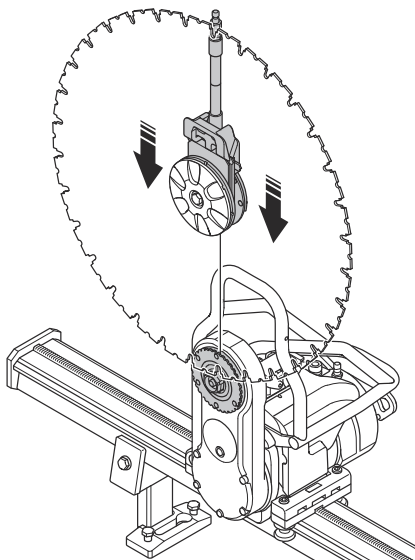
1. Z kontaktných povrchov rezného kotúča a príruby rezného kotúča odstráňte akékoľvek nečistoty.
2. Uistite sa, že sa rezný kotúč otáča používanou časťou diamantu v smere otáčania rezného kotúča.

**Poznámka:** Keďže je možné zvoliť smer otáčania rezného kotúča, možno tiež zvoliť smer vodného prúdu z rezného kotúča.

3. Namontujte vonkajšiu prírubu rezného kotúča, rezný kotúč a náboj príruby rezného kotúča. Dotiahnite rezný kotúč pomocou dodávaného 18 mm kľúča. Použite uťahovací moment 70 – 80 Nm.

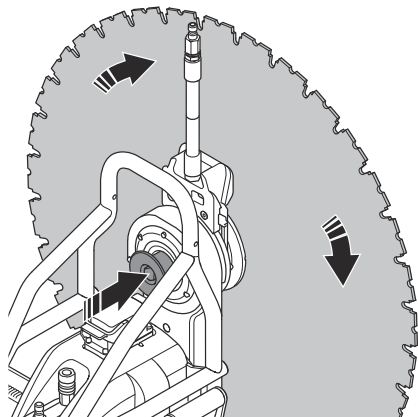


4. Zaveste rezný kotúč s upevnenou prírubou a nábojom príruby na rezné rameno.

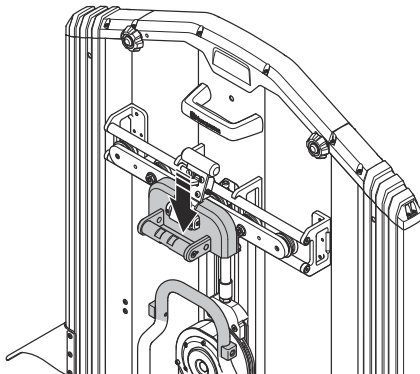


5. Opatrne otáčajte nábojom príruby rezného kotúča, kým sa nezasunie do 1 z drážok otočného ramena. Upevnite náboj príruby pomocou skrutky.

6. Zatlačte hriadeľ rezného kotúča do rezného ramena a zároveň opatrne otáčajte rezným kotúčom.



3. Zaisťte, aby bolo rezné rameno v zvislej polohe. Zdvihnite kryt rezného kotúča nad rezný kotúč a zavesíte kryt do držiaka krytu rezného kotúča na výrobku.



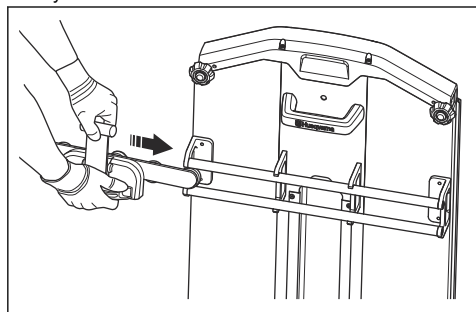
**VÝSTRAHA:** Pred spustením výrobu skontrolujte, či je rezný kotúč správne pripojený k výrobku.

## Nasadenie krytu rezného kotúča



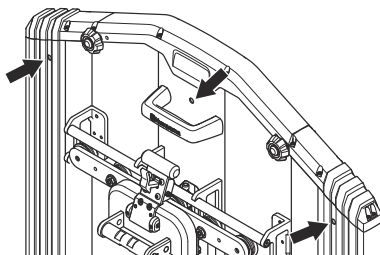
**VÝSTRAHA:** Pred vykonávaním montáže odpojte výrobok od zdroja napájania.

1. Medzi tyč a kryt rezného kotúča vložte vodiacu lištu krytu rezného kotúča.



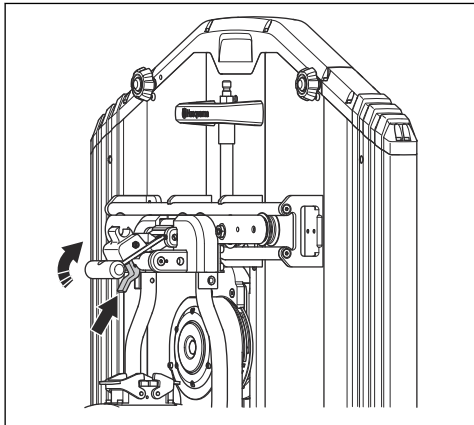
2. Zaisťte plastovú pätku rukoväti o hornú tyč na kryte rezného kotúča.

4. Uistite sa, že sú na výpustných otvoroch krytu rezného kotúča plastové zátky. Po každej operácii vyčistite výpustné otvory.

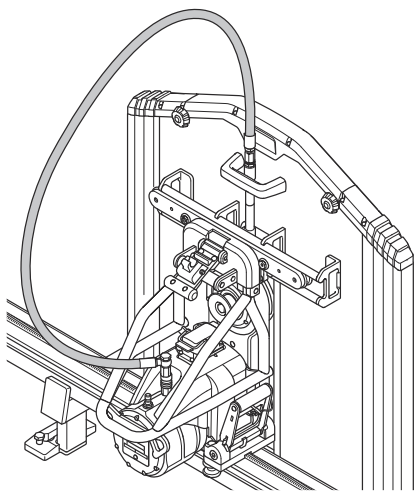


5. Vytiahnite rukoväť z krytu rezného kotúča a potom smerom nadol k jednotke píly. Rukoväť sa zaisťí upevňovacími prvkami.

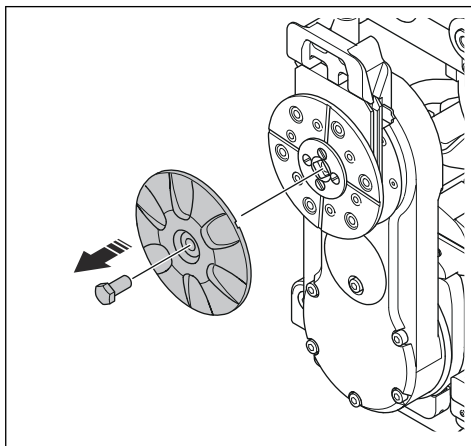
6. Ak chcete odstrániť kryt kotúča, uvoľníte západku a potiahnete rukoväť smerom nahor a proti krytu rezného kotúča. Zaisťíte plastovú pätku o hornú tyč na kryte rezného kotúča.



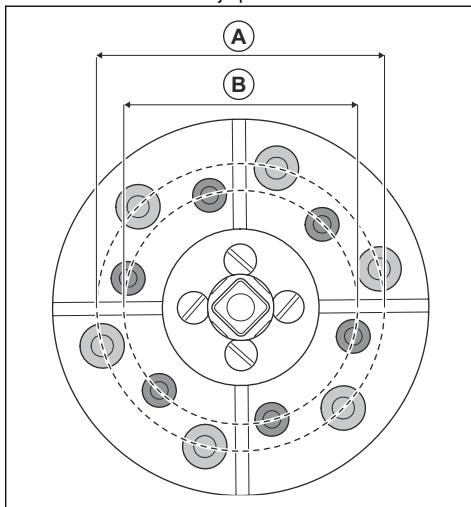
7. Pripojte hadicu s vodou z výstupnej spojky na motore píly k vstupnej spojke na náboji príruby rezného kotúča.



3. Vyskrutkujte skrutku noža a vonkajšiu prírubu kotúča.



4. Z kontaktných povrchov náboja príruby rezného kotúča odstráňte akékoľvek nečistoty.  
5. Skontrolujte špecifikáciu rezného kotúča na tesné rezanie.  
6. Skontrolujte, ktoré z otvorov na náboji príruby rezného kotúča sa majú použiť.

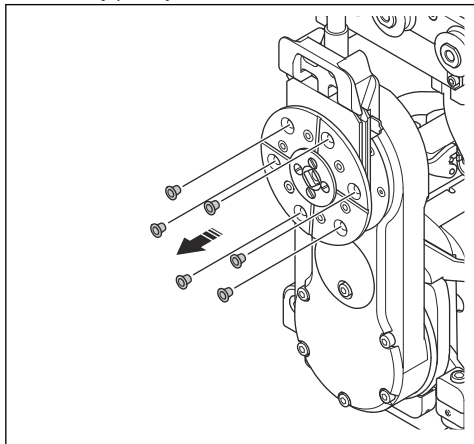


## Montáž rezného kotúča na tesné rezanie

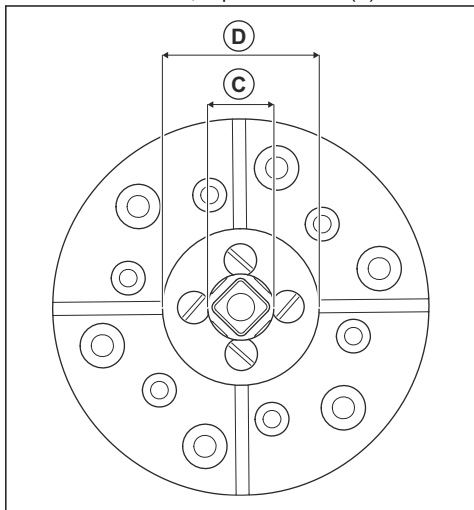
1. Pred vykonávaním montáže odpojte výrobok od zdroja napájania.
2. Uistite sa, že je jednotka píly nie je namontovaná na vodiacej lište. Ak výrobok disponuje prepravným vozíkom, položte jednotku píly na prepravný vozík.

A	M10	110 mm
B	M8	89 mm

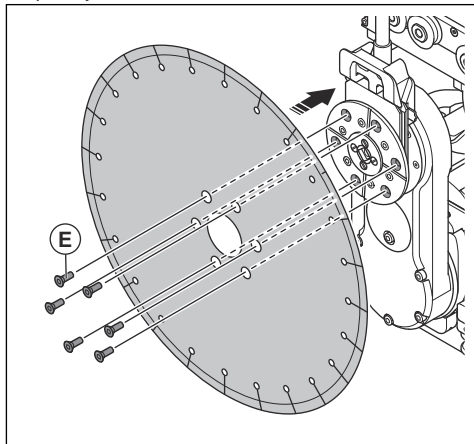
7. Odstráňte 6 zátok zo závitov skrutky M8 alebo M10 na náboji príruby rezného kotúča.



8. Ak sa používa rezný kotúč na tesné rezanie so stredovými otvormi (C) s veľkosťou 25,4 mm/1 palec, odstráňte 60 mm/2,35 palcovú vložku (D).



9. Nasadte rezný kotúč na tesné rezanie na náboj príruby rezného kotúča.



10. Nainštalujte 6 skrutiek na tesné rezanie M8 alebo M10 (E). Použite uťahovací moment 30 Nm.

11. Upevnite výrobok na vodiace lišty. Pozrite si časť *Montáž výrobku na vodiace lišty na strane 97.*

12. Pred spustením výrobku skontrolujte, či je rezný kotúč správne pripevnený k výrobku.

13. Nainštalujte kryt na tesné rezanie.

14. Pripojte hadicu s vodou z výstupnej spojky na motore píly k vstupnej spojke na náboji príruby rezného kotúča.

15. Kotúč odstráňte opačným postupom.

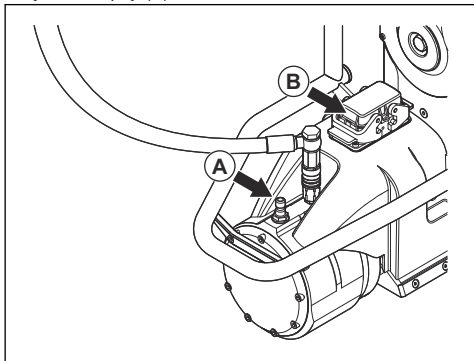
## Pripojenie zdroja napájania



**VAROVANIE:** Výrobok používajte iba so schváleným hydraulickým zdrojom Husqvarna .

1. Pripojte hadicu na vodu z hydraulického zdroja k prítoku vody na jednotke píly (A).

2. Pripojte napájací kábel z hydraulického zdroja k jednotke píly (B).



3. Spustíte hydraulický zdroj a zapnete diaľkové ovládanie.
4. Uistite sa, že je diaľkové ovládanie pripojené k hydraulickému zdroju prostredníctvom rádiového prenosu. Viac informácií o diaľkovom ovládaní nájdete v návode na obsluhu hydraulického zdroja Husqvarna.

## Demontáž výrobku

Ak výrobok disponuje prepravným vozíkom, položte všetky rozložené diely na prepravný vozík.

1. Odpojte napájací kábel medzi jednotkou píly a hydraulickým zdrojom. Namontujte viečka na konektory zásuviek.
2. Odpojte vodné hadice od jednotky píly.
3. Odmontujte kryt rezného kotúča.
4. Odstráňte vodiacu lištu krytu rezného kotúča.
5. Odmontujte rezný kotúč. Odmontujte vonkajšiu prírubu rezného kotúča, rezný kotúč a skrutku rezného kotúča.
6. Zatláčte poistné tlačidlá a vyklopte zaist'ovaciu rúkoväť, aby ste uvoľnili jednotku píly z vodiacej lišty.
7. Uvoľnite skrutky vozíka z pružnej podložky na montážnych držiakoch a vytiahnite vodiacu lištu z podpier. Uvoľnením 1 z excentrických skrutiek uprostred vodiacej lišty odpojte vodiace lišty. Odstráňte vodiace lišty.
8. Demontujte montážne držiaky.

## Spojovacie články vodiacej lišty

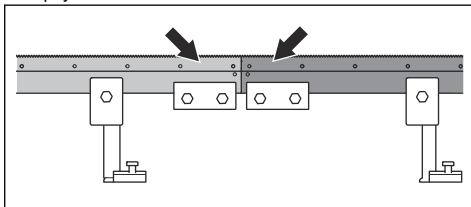
Spojovacie články vodiacich lišt spájajú jednotlivé úseky vodiacich lišt.



**VAROVANIE:** Uistite sa, že sú spojovacie články vodiacich lišt kompatibilné s výrobkom.

## Kontrola spojovacích článkov vodiacich lišt

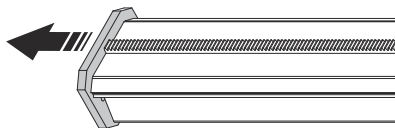
- Uistite sa, že spojovacie články vodiacich lišt sú správne namontované. Vodiace lišty musia byť lineárne a konce musia byť zarovnané v strede spojovacieho článku.



## Montáž spojovacích článkov vodiacej lišty

Spojovacie články vodiacej lišty používajte, ak je potrebné urobiť dlhšie rezy. Pridajte 1 montážny držiak na každý 1 m predĺžovacej vodiacej lišty.

1. Odstráňte z vodiacej lišty koncový doraz.



2. Pripojte 2 konce vodiacich lišt do spojovacieho článku. Konce musia byť zarovnané v strede spojovacieho článku, pozrite na *Kontrola spojovacích článkov vodiacich lišt na strane 102*.
3. Dotiahnite 4 skrutky na spojovacom článku vodiacej lišty.

## Prevádzka

### Úvod



**VÝSTRAHA:** Pred používaním výrobku si prečítajte kapitolu o bezpečnosti a uistite sa, že rozumiete informáciám, ktoré sa v nej uvádzajú.

## Vykonanie kontroly pracovnej oblasti pred prevádzkou

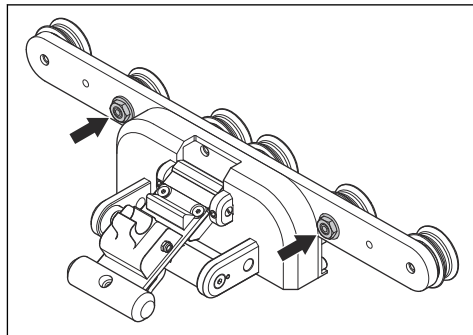
1. Skontrolujte pracovnú plochu a uistite sa, že je možná bezpečná prevádzka. Dávajte pozor na osoby, predmety a situácie, ktoré môžu zamedziť bezpečnej prevádzke výrobku. Dodržiavajte bezpečnostnú vzdialenosť minimálne 4 m.
2. Skontrolujte, či sa v pracovnej oblasti nenachádzajú elektrické káble, plynové alebo vodovodné potrubia.
3. Uistite sa, že odrezaný kus je možné odstrániť. Rozdeľte ho na menšie časti, aby ste ho ľahšie odstránili.
4. V pracovnom priestore udržiavajte čistotu a majte ho dobre osvetlený.
5. Skontrolujte, či v pracovnej oblasti nachádza prívod elektrického prúdu a vody. Skontrolujte, či je možné odstrániť odpadový vodu.

## Vykonanie kontroly funkcií pred prevádzkou

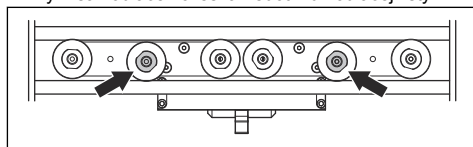
1. Skontrolujte bezpečnostné zariadenia na výrobku. Pozrite si časť *Bezpečnostné zariadenia na výrobku na strane 93*.
2. Skontrolujte, či nie je poškodený rezný kotúč alebo kryt rezného kotúča. Vymeňte rezný kotúč alebo kryt rezného kotúča, ak sú na nich známky prasklín alebo iné poškodenia.
3. Uistite sa, že je výrobok riadne zostavený a že sú nástenné držiaky, vodiace lišty, skrutka rezného kotúča a poistné kolieska utiahnuté. Uistite sa, že sú na koncoch vodiacej lišty pripevnené koncové záračky.
4. Na výrobku musí byť počas jeho prevádzky vždy namontovaný kryt rezného kotúča. Ak sa kryt rezného kotúča dotýka stropu, je možné dočasne demontovať 1 z koncových dielov krytu rezného kotúča.
5. Pred spustením motora posuňte výrobok do začiatočnej polohy.

## Nastavenie vodiacej lišty krytu rezného kotúča

1. Povoľte matice na 2 nastaviteľných vodiacich kolieskach.



2. Nasadte vodiacu lištu krytu rezného kotúča do krytu rezného kotúča.
3. Vačkový hriadeľ otáčajte pomocou 22 mm kľúča, kým sa vodiace kolieska nedotknú vodiacej lišty

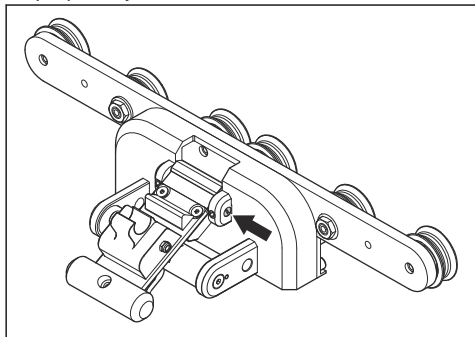


4. Vačkový hriadeľ podržte v pozícii pomocou 22 mm kľúča a maticu utiahnite pomocou 16 mm kľúča.
5. Uistite sa, že sa kolieska ľahko otáčajú a vodiaca lišta krytu rezného kotúča sedí pevne.

## Nastavenie rukoväti poistky na vodiacej lište krytu rezného kotúča

1. Nasadte vodiacu lištu krytu rezného kotúča na jednotku píly.
2. Povoľte 2 dorazové skrutky pomocou 3 mm šesťhranného kľúča.

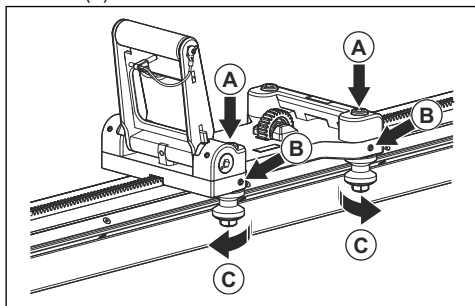
3. Pomocou skrutkovača otáčajte vačkovým hriadelom, až kým nebude rukoväť poistky utiahnutá na podpere krytu rezného kotúča.



4. Uťahnite 2 dorazové skrutky pomocou 3 mm šesťhranného kľúča.
5. Pomocou 4 mm šesťhranného kľúča odstráňte 4 skrutky, ktoré držia západkový zámok na mieste.
6. Nastavte západkový zámok. Západkový zámok musí byť na vrchnej časti vodiacej lišty utiahnutý.
7. Pomocou 4 mm šesťhranného kľúča utiahnite 4 skrutky, ktoré držia západkový zámok na mieste.

## Úprava nastavenia vodiacich koliesok

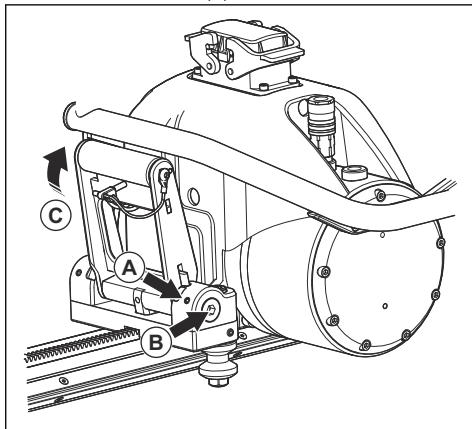
1. Povoľte 2 skrutky M10 pomocou 8 mm šesťhranného kľúča (A).



2. Pomocou 3 mm šesťhranného kľúča (B) povoľte 2 dorazové skrutky, ktoré zaisťujú 2 vodiace kolieska.
3. Hriadeľ jemne otáčajte pomocou 16 mm kľúča, kým sa vodiace kolieska nedotknú vodiacej lišty (C).
4. Podržte 16 mm kľúč v danej polohe a utiahnite 2 dorazové skrutky pomocou 3 mm šesťhranného kľúča (B).
5. Istiace zariadenie stlačte nadol a vozík pre rozbrusovacia pílu rukou potiahnite oboma smermi. Skontrolujte, či sa vozík pre rozbrusovacia pílu ľahko pohybuje a či sa všetky 4 vodiace kolieska otáčajú.
6. Uťahnite 2 skrutky M10 pomocou 8 mm šesťhranného kľúča (A).

## Nastavenie vozíka pre rozbrusovacia pílu

1. Povoľte 2 dorazové skrutky pomocou 3 mm šesťhranného kľúča (A).



2. Pomocou 8 mm šesťhranného kľúča otáčajte 2 objímky, kým nie je hriadeľ utiahnutý a rovnobežný s pílu.
3. Uťahnite 2 dorazové skrutky pomocou 3 mm šesťhranného kľúča (A).
4. Zatvorte rukoväť poistky a zaistíte, aby pružinová poistka zostala v uzamknutej polohe (C).
5. Rukoväť zaistíte pomocou kolíka.

## Rezanie betónových blokov

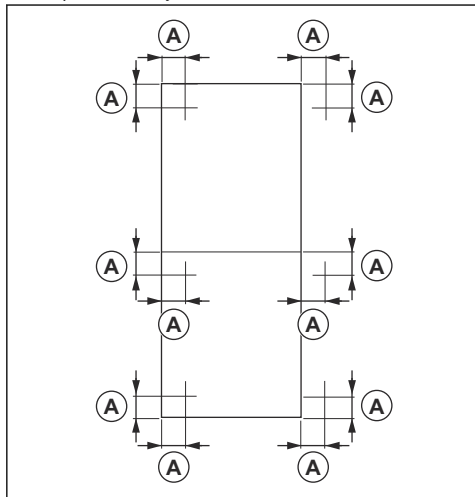


**VÝSTRAHA:** Betónové bloky sú veľmi ťažké a môžu spôsobiť vážne poranenie. Pred rezaním sa uistite, že je betónový blok, ktorý sa má rezať, bezpečne upevnený.

1. Skontrolujte rozmery betónového bloku, ktorý sa má rezať, a uistite sa, že ho je možné bezpečne dvíhať a vyberať.
2. V prípade potreby rozdeľte veľký betónový blok na menšie časti. Nie je potrebné posúvať vodiacu lištu ani montážne držiaky. Je možné rezať z 2 strán vodiacej lišty.



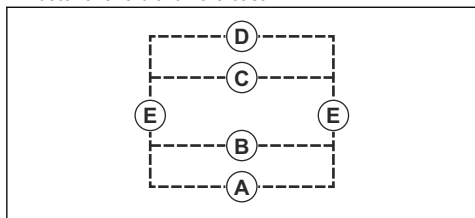
3. Otvory pre montážne držiaky umiestnite približne 165 mm/6,5 palca (A) od reznej drážky. Použite rozperné skrutky.



**VÝSTRAHA:** Montážne držiaky nepripevňujte na betónový blok, ktorý plánujete rezať.

**Poznámka:** V rohoch možno rovnaké otvory využiť na zvislé a vodorovné rezy.

4. Betónový blok režte v nasledujúcom poradí. Na obrázku je znázornený pracovný postup pri delení betónového bloku na 3 časti.



- Najskôr prevedte vodorovné rezy. Začnite zdola (A), (B), (C), (D).
  - Vykonajte 2 vertikálne rezy (E).
- Po každom reze namontujte klinové kotvy. Nainštalujte 2 klinové kotvy na stranu pílenia a 1 klinovú kotvu na druhú stranu betónového bloku.
  - Po ukončení posledného rezu pripevnite vodiacu lištu na stabilnú stenu. Použite dodané klíny.

## Režimy pohonu kotúča

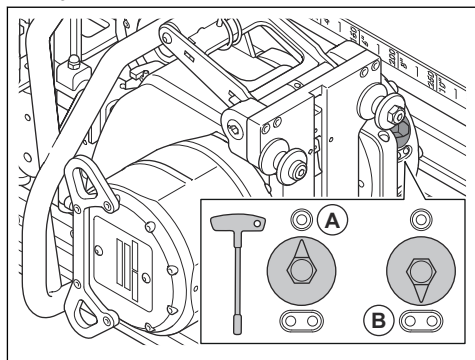
Vo výrobku si môžete vybrať z 2 režimov pohonu kotúča. Režimy pohonu kotúča sa vyberajú pomocou hlavnej ponuky.

Režim pohonu Blade STD je poloaufomatický režim pohonu a predstavuje najlepšiu možnosť pre väčšinu prípadov rezania stien. Tento režim pohonu uľahčuje obsluhu automatické ovládanie a nastavenie rýchlosti pozdĺžneho pohybu na udržanie rýchlostí otáčok vybraného kotúča. Tiež zaisťuje prevádzku výrobku v optimálnych podmienkach s menším zaťažením systému a optimálnym tlakom na diamantový náradie. Na dosiahnutie optimálneho výkonu sa odporúča nastaviť rýchlosť pozdĺžneho pohybu do maximálnej polohy.

Režim pohybu BLADE MAN sa používa na rezanie stien z tvrdého a mimoriadne vystuženého železobetónu. Tento režim pohonu umožňuje obsluhu plnú kontrolu nad pílením. Obsluha manuálne nastavuje ovládacie prvky na diaľkovom ovládaní, aby sa dosiahla plynulejšia prevádzka. Tento režim pohonu umožňuje obsluhu udržiavať segmenty ostré a znižovať riziko vybrúsenia diamantového kotúča. Na dosiahnutie optimálneho výkonu je nutné manuálne nastaviť rýchlosť pozdĺžneho pohybu. So správnymi nastaveniami rýchlosti pozdĺžneho pohybu a rýchlosti otáčok kotúča získate vyšší a plynulejší prevádzkový výkon. Režim BLADE MAN znižuje riziko vybrúsenia kotúčov, keď vyberiete 16 A alebo 25 A poistku.

## Výber prevodového stupňa

- Otočením ovládača prevodov vyberte správny prevodový stupeň. Použite kľúč s rukoväťou v tvare T. Rýchlostný rozsah prevodu 1 (A) je 600 – 900 ot./min, pri prevode 2 (B) je to 800 – 1 200 ot./min. Pozrite si časť *Odporúčané otáčky kotúča na strane 113*.



**VAROVANIE:** Presvedčite sa, či je ovládač prevodov nastavený v správnej polohe. Ak je ovládač medzi prevodmi, môže to spôsobiť poškodenie prevodovky.

**Poznámka:** Pri pílení s rozmerom kotúča 800 mm/32 palcov alebo viac sa odporúča použiť

1. prevod. Pozrite si časť *Odporúčané otáčky kotúča na strane 113*.

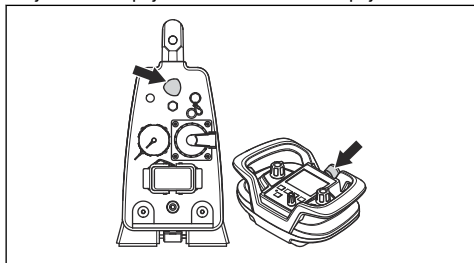
2. Na diaľkovom ovládaní vyberte možnosť SET GEAR (Nastaviť prevod). Vyberte rovnaký prevod, ktorý je vybraný na výrobku. Pozrite si časť *Zapnutie výrobku na strane 106*.

## Zapnutie výrobku

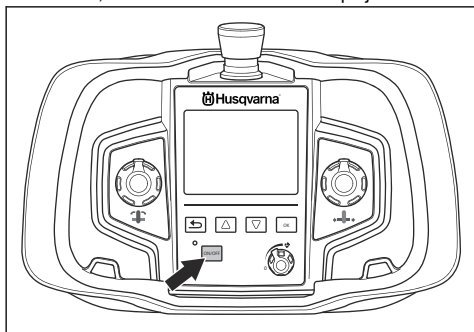


**VÝSTRAHA:** Vyššie otáčky ako sú odporúčané otáčky môžu viesť k zraneniu a poškodeniu výrobku.

1. Otvorte prívod vody do výrobku. Pozrite si časť *Technické údaje na strane 112*.
2. Otočením vypnite tlačidlo zastavenie stroja na jednotke napájania a na diaľkovom napájaní.

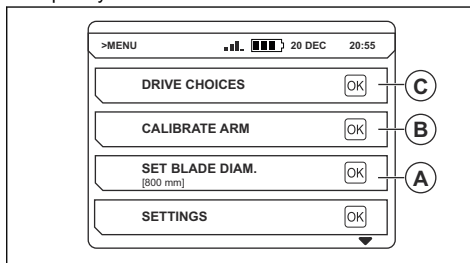


3. Stlačením vypínača ZAP./VYP. spustíte diaľkové ovládanie. Týmto sa spustí aj pripojené elektrické náradie, informácia sa zobrazí na displeji.

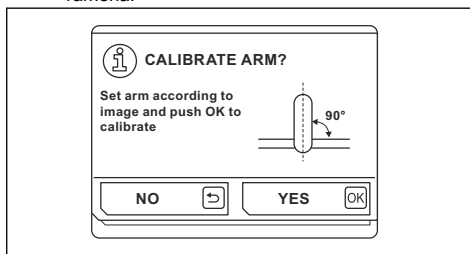


4. Uistite sa, že je diaľkové ovládanie pripojené k hydraulickému zdroju prostredníctvom rádiového prenosu. Viac informácií o diaľkovom ovládaní nájdete v návode na obsluhu hydraulického zdroja Husqvarna .

5. Skontrolujte ukazovateľ hĺbky na displeji. Hĺbka sa vypočítava pomocou nastavení priemeru kotúča (A) a polohy ramena.



6. Ak chcete kalibrovať polohu ramena, postupujte nasledovne.
- a) Dajte rameno do zvislej polohy.
- b) Vyberte ponuku CALIBRATE ARM (Kalibrácia ramena) (B).
- c) Výberom možnosti YES (Áno) spustíte kalibráciu ramena.



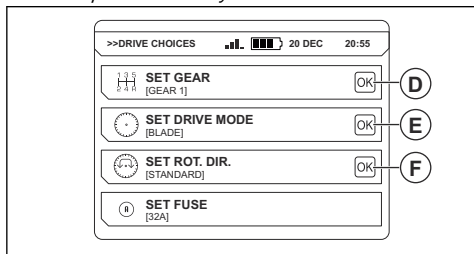
7. Vyberte ponuku SET BLADE DIAMETER (Nastaviť priemer kotúča) a zadajte správny priemer kotúča.



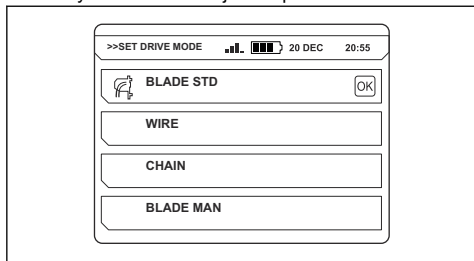
**VAROVANIE:** Indikácia hĺbky na displeji bude správna, len ak sa vykoná kalibrovanie ramena a zadá sa správny priemer kotúča. Týmto sa zabezpečí aj správna prevádzka adaptéra reťazovej pily.

8. Vyberte ponuku DRIVE CHOICES (Možnosti pohonu) (C) a vyberte nastavenia diaľkového ovládania:

- a) SET GEAR (Nastaviť prevod) (D): Vyberte prevod. Uistite sa, že v diaľkovom ovládaní a na výrobku je vybraný rovnaký prevod. Pozrite si časť *Výber prevodového stupňa na strane 105*. Viac informácií o odporúčaných rezných kotúčoch a rýchlostiach. Pozrite si časť *Odporúčané otáčky kotúča na strane 113*.



- b) SET DRIVE MODE (Nastaviť režim pohonu) (E): Nastavte režim na BLADE STD alebo BLADE MAN. Pozrite si časť *Režimy pohonu kotúča na strane 105*. Viac informácií o režimoch WIRE a CHAIN nájdete v návode na obsluhu hydraulického zdroja Husqvarna .

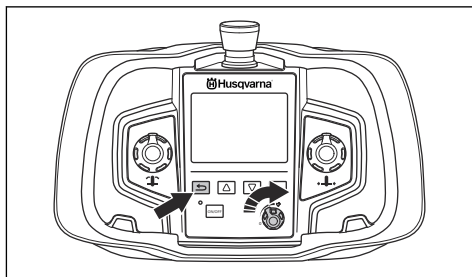


- c) SET ROT. DIR (Nastaviť smer rotácie) (F): Vyberte smer otáčania rezného kotúča. Smer otáčania možno meniť, len keď je kotúč v pokoji.

**Poznámka:** (S) = štandardne, (R) = dozadu.

- Výrobok posuňte do začiatkovej polohy. Dávajte pozor, aby sa kotúč nedotýkal materiálu.
- Spustíte prívod vody do chladiaceho systému. Nastavte prietok pomocou vodovodného kohútika.

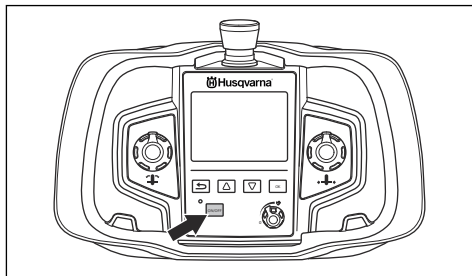
- Ak chcete naštartovať motor, stlačte tlačidlo so šípkou a súčasne otáčajte číselníkom nastavenia rýchlosti rezného kotúča v smere hodinových ručičiek. Výkon motora sa zobrazuje na displeji diaľkového ovládania.



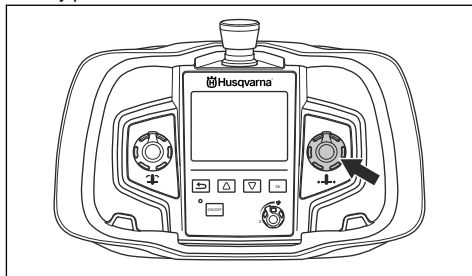
## Obsluha diaľkového ovládania

Výrobok sa ovláda diaľkovým ovládaním. Diaľkové ovládanie je pripojené k hydraulickému zdroju prostredníctvom rádiového prenosu. Informácie o pripojení diaľkového ovládania nájdete v návode na použitie zdroja napájania Husqvarna .

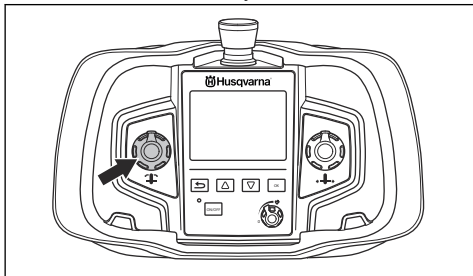
- Stlačením vypínača spustíte a zastavíte diaľkové ovládanie.



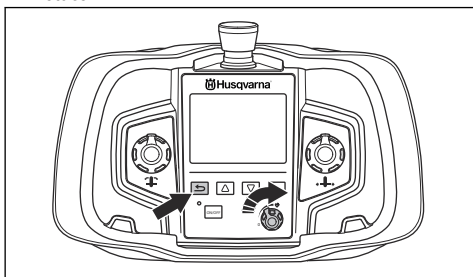
- Pozdĺžny pohyb: Výrobok sa posúva pozdĺž vodiacej lišty pomocou číselníka.



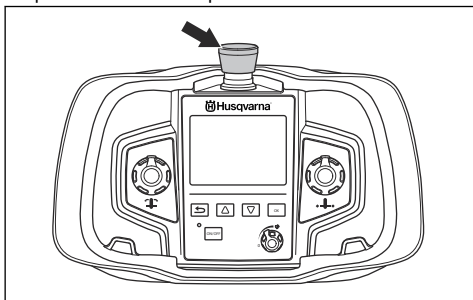
- Pohyb: ramena: Otočným regulátorom sa posúva otočné rameno a nastavuje sa hĺbka rezu.



- Otáčanie rezného kotúča a ovládanie rýchlosti výrobu: Počas otáčania číselníka v smere hodinových ručičiek stlačte a podržte tlačidlo návratu, aby ste zvýšili rýchlosť otáčania rezného kotúča.



- Zastavenie výrobu: Otočte číselník, ktorým sa ovláda rýchlosť otáčania rezného kotúča, proti smeru hodinových ručičiek, do polohy 0.
- Ak nastane núdzový stav, výrobok zastavte pomocou tlačidla Stop.

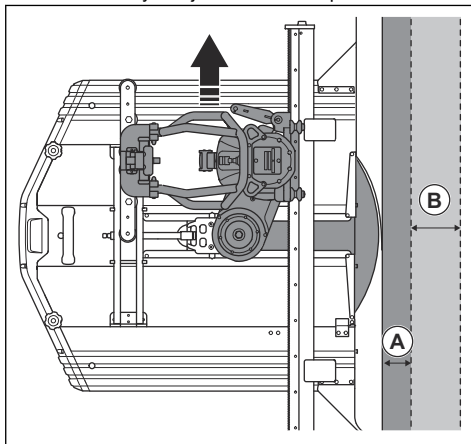


- Ďalšie nastavenia a funkcie diaľkového ovládania nájdete v návode na použitie zdroja napájania Husqvarna.

## Obsluha výrobku

1. Zapnite výrobok. Pozrite si časť *Zapnutie výrobku na strane 106*.
2. Výrobok ovládajte pomocou diaľkového ovládania. Pozrite si časť *Obsluha diaľkového ovládania na strane 107*.

3. Vyrežte vodiaci rez s hĺbkou 3 – 7 cm/1,2 – 2,8 palca v (A). Materiál a dostupné poistky majú vplyv na hĺbku rezu. Ak to nie je nevyhnutné, nerežte železo. Vodiaci rez vykonajte s ramenom v polohe ťahania.

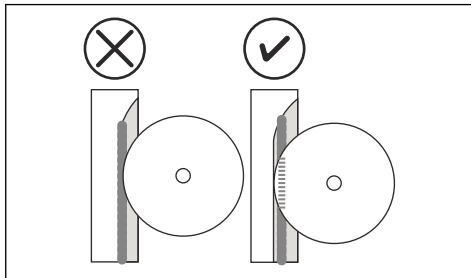


**VAROVANIE:** Pri rezaní vodiaceho rezu nepoužívajte plný výkon.

4. Zväčšíte hĺbku nasledujúcich rezov (B). Umiestnite pílu do blízkosti montážneho držiaka a zasuňte kotúč do materiálu. Hĺbka nasledujúcich rezov je v rozmedzí 7 – 15 cm/2,8 – 5,9 palca. Tvrdosť materiálu má vplyv na hĺbku rezu.

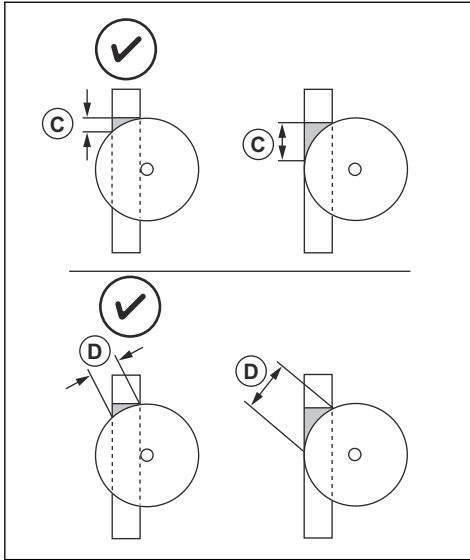
**Poznámka:** Môžete vymeniť rezný kotúč a použiť výrobok v rovnakom mieste rezu. Uistite sa, že hrúbka nového kotúča zodpovedá šírke drážky.

- a) Ak výrobok používa poistku s nižšou hodnotou než 32 A, výkon sa zníži. Na dosiahnutie optimálneho výkonu pre zvolenú poistku je nutné zmenšiť hĺbku rezu.
- b) Pri rezaní výstuže z jedného konca na druhý reže výstuž podľa znázornenia na obrázku, aby sa zachovala ostrosť rezného kotúča. Ak výstuž nesleduje vyrezanú drážku od začiatku do konca, začnite rezať z druhého konca.



**Poznámka:** Nižšia rýchlosť otáčania kotúča znižuje riziko vybrúsenia kotúča v tvrdých materiáloch.

- c) Ak je stena tenšia ako maximálna hĺbka rezného kotúča, použite maximálnu hĺbku rezu rezného kotúča. Rezná plocha sa zníži a tlak na segmenty rezného kotúča sa zvýši. Urobte to aj vtedy, keď nie je možné vykonať prerezanie, pretože klin zostávajúci po rezaní sa zmenší. (C) = dĺžka prerezania, (D) = povrch rezu.



d) Keď nie je možné vykonať prerezanie, použite reťazový adaptér WSC40. Viac informácií o reťazovom adaptéri získate od miestneho predajcu spoločnosti Husqvarna alebo na webe spoločnosti Husqvarna .

5. Ak je vybraný režim BLADE STD, vykonajte nasledujúci postup. Pozrite si časť *Režim pohonu kotúča na strane 105*.
- Otočte ovládač rýchlosti pozdĺžneho pohybu na maximum.
  - Nastavte hĺbku rezu na dosiahnutie optimálnej rýchlosti a výkonu pozdĺžneho pohybu.
6. Ak je vybraný režim BLADE MAN, vykonajte nasledujúci postup. Pozrite si časť *Režim pohonu kotúča na strane 105*.
- Nastavte rýchlosť pozdĺžneho pohybu na dosiahnutie optimálneho výkonu. Pri práci s tvrdými materiálmi a rezaní do hĺbky 7 – 15 cm/2,8 – 5,9 palca znížte rýchlosť pozdĺžneho pohybu.
7. Po každom reze vyberte rezný kotúč z vyrezanej drážky.

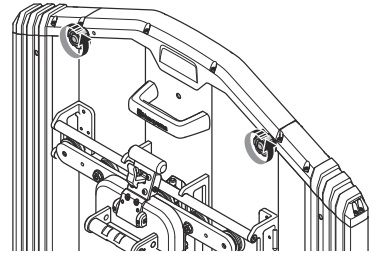


**VAROVANIE:** Rezný kotúč sa nesmie vo vyrezanej drážke dlhší čas voľne otáčať. Spôsobí to utopenie rezného kotúča.

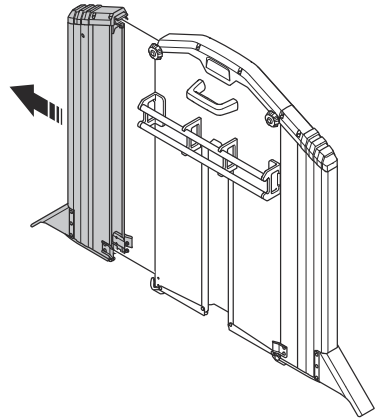
8. Zastavte motor a prietok vody.

### Príprava produktu na operácie v blízkosti podlahy

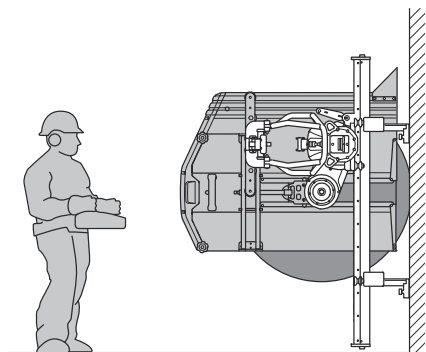
1. Povoľte len tie nadstavce, ktoré sú potrebné na vykonanie operácie.



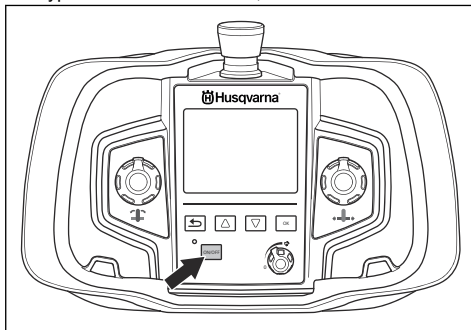
2. Odstráňte časť krytu rezného kotúča.



3. Vykonajte úkon v blízkosti podlahy. Pozrite si časť *Zapnutie výrobku na strane 106* a *Obsluha výrobku na strane 108*.



2. Zatvorte prívod vody do výrobku. Ak je pre chladiacu vodu nastavená možnosť AUTO, prívod vody sa zastaví automaticky.
3. Vypnite diaľkové ovládanie, stlačte tlačidlo ON/OFF.



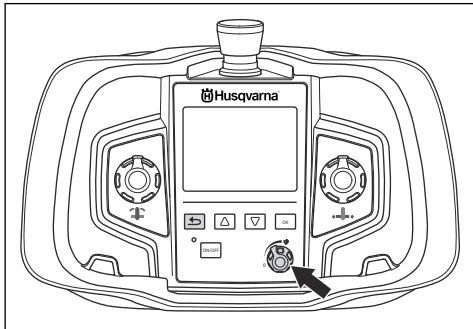
4. Stlačením tlačidla núdzového zastavenia zastavte výrobok.

## Zastavenie výrobku



**VÝSTRAHA:** Ak výrobok nie je pripojený k zdroju napájania, vždy zatvorte prívod vody.

1. Ak chcete zastaviť kotúč, otočte otočný regulátor otáčok proti smeru hodinových ručičiek do polohy 0.



## Údržba

### Úvod



**VÝSTRAHA:** Pred údržbou výrobku si prečítajte kapitolu o bezpečnosti a uistite sa, že rozumiete informáciám, ktoré sú v nej uvedené.

### Denná údržba výrobku



**VÝSTRAHA:** Pred vykonávaním údržby odpojte výrobok od zdroja napájania.

- Skontrolujte, či všetky spojky, spoje, hadice a káble nie sú poškodené.

- Skontrolujte, či sú všetky spojky, spoje, hadice a káble čisté. Použite kefu alebo handričku. Vyčistite a namažte kontaktné kolíky. Namažte objímky spojok rozvodu vody.
- Vyčistíte a namažte pohyblivé časti výrobku, ako sú zaist'ovacie rukoväte a pružinový mechanizmus vodiacej lišty krytu rezného kotúča.
- Skontrolujte, či rezný kotúč a chránič rezného kotúča nie sú poškodené. Vymeňte kryt rezného kotúča alebo rezný kotúč, ak sú poškodené alebo opotrebované.
- Dbajte na to, aby sa kolieska vodiacej lišty krytu rezného kotúča nekládli pri otáčaní odpor. Skontrolujte, či je vodiaca lišta krytu rezného kotúča správne nastavená. Pozrite si časť *Nastavenie vodiacej lišty krytu rezného kotúča na strane 103*.
- Uistite sa, že vodiaca lišta krytu rezného kotúča je správne zarovnaná s krytom rezného kotúča a výrobkom. Pozrite si časť *Nastavenie rukoväti poistky na vodiacej lište krytu rezného kotúča na strane 103*.
- Skontrolujte prítomnosť opotrebovania alebo poškodenia skrutiek kotúča. V prípade potreby vymeňte skrutky kotúča.
- Uistite sa, že kolesá na vozíku pre rozbrusovacia pílu sú správne nastavené voči drážke. Pozrite si časť *Úprava nastavenia vodiacich koliesok na strane 104*.
- Uistite sa, že zaist'ovacia rukoväť na vozíku pre rozbrusovacia pílu je správne nastavená pre jednotku píly. Pozrite si časť *Nastavenie vozíka pre rozbrusovacia pílu na strane 104*.

## Čistenie výrobku



**VAROVANIE:** Na čistenie výrobku nepoužívajte vysokotlakový čistič.

1. Výrobok rozoberte. Pozrite si časť *Demontáž výrobku na strane 102*.
2. Vyčistite všetko vybavenie. Použite hadicu na vodu, kefu a handričku.
3. Všetky pohyblivé časti vysušte. Namažte všetky diely olejovým sprejom, aby sa zabránilo korózii.

## Servis výrobku

- Nechajte servis vykonať schváleného predajcu spoločnosti Husqvarna . Používajte len originálne náhradné diely, aby ste zaistili bezpečnosť výrobku.
- Po 100 hodinách prevádzky sa na displeji zobrazí hlásenie: „Time for servicing“ (Čas na servis). Nechajte servis vykonať schváleného predajcu spoločnosti Husqvarna .
- Ak výrobok nedosiahne po 1 roku 100 hodín prevádzky, nechajte výrobok skontrolovať schváleným predajcom spoločnosti Husqvarna .

## Riešenie problémov

Príznak	Príčina	Riešenie
Kotúč nereže a začína vybrusovať diamantové kotúče.	Hĺbka rezu je príliš veľká.	Znížte hĺbku rezu.
	Otáčky rezného kotúča sú príliš vysoké.	Znížte otáčky kotúča.
	Prietok vody ku kotúču je príliš silný.	Zmenšite prietok vody ku kotúču.
	Kotúč je príliš tvrdý.	Vymeňte kotúč za jemnejší.

## Preprava, skladovanie a likvidácia

### Preprava

- Ak váš výrobok disponuje prepravným vozíkom, použite ho na presun výrobku. Rukoväti prepravného vozíka sa dajú použiť ako koľajnice pri jeho dvíhaní na nákladné vozidlo.
- Pred presunom zariadenia vypnite napájací zdroj a vytiahnite elektrický kábel.

- Pred prepravou z výrobku odstráňte rezný kotúč a jeho kryt.

### Skladovanie

- Výrobok skladujte v uzamknutom priestore mimo dosahu detí a neoprávnených osôb.
- Po dokončení používania z výrobku odstráňte rezný kotúč a jeho kryt.

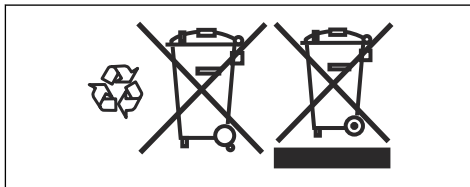
- V prípade rizika zamrznutia vody je nutné z výrobku vypustiť všetku zvyškovú chladiacu kvapalinu.

Podrobnejšie informácie o recyklácii tohto výrobku získate na mestskom úrade, od služby zaisťujúcej spracovanie domáceho odpadu alebo v predajni, kde ste výrobok zakúpili.

## Likvidácia

Symbols na výrobku alebo na obale výrobku označujú, že sa tento výrobok nesmie likvidovať ako domáci odpad. Musí sa odovzdať do príslušnej recyklačnej stanice pre recykláciu elektrických a elektronických zariadení.

Zaistením správnej likvidácie tohto výrobku pomôžete zabrániť potenciálnemu negatívnemu dopadu na životné prostredie a zdravie ľudí, ktorý by inak mohol byť dôsledkom nesprávnej likvidácie tohto výrobku.



## Technické údaje

### Technické údaje

<b>Hmotnosť</b>	
Vozík pre rozbrusovaciu pílu, kg/lb	3,7/8,2
Píla, kg/lb	28/59,5
Kryt rezného kotúča 800 mm, kg/lb	13/28,7
Kryt rezného kotúča 1 000 mm, kg/lb	16/35,3
Vodiaca lišta 1 200 mm (47 palcov), kg/lb	9,5/20,9
Vodiaca lišta 2 000 mm (79 palcov), kg/lb	19/41,9
Diaľkové ovládanie, s batériou, bez prenášacieho popruhu, kg/libry	2,4/1,1
<b>Rozmer kotúča</b>	
Rozmer kotúča – max, mm/palce	1600/63
Rozmer kotúča – min, mm/palce	600/23,6
Úvodný kotúč – max, mm/palce	1 000/39,4
Hĺbka pílenia – max., mm/palce	730/28,5
Motor pohonu pílového kotúča	Vysokocyklový motor s permanentným magnetom
Výkon vretena – max, kW	19
Pohonná jednotka	Ozubený pohon
Výstupné otáčky, ot./min	0 – 1 200
Použitie tlaku pri pílení – systém/ovládanie	Elektrické/automatické
Krútiaci moment pohonu na pílovom kotúči – max, Nm	230
Začiatočný krútiaci moment, Nm	150
Tlak chladiacej vody – max, bar	7
Min. prietok chladiacej vody, l/min	3,5
Teplota chladiacej vody pri prietoku 3,5 l/min – max, °C	25



Trieda ochrany	IP 65
<b>Emisie hluku <sup>7</sup></b>	
Nameraná úroveň hlučnosti, dB(A)	108
Zaručená úroveň hlučnosti L <sub>WA</sub> dB(A)	109
<b>Úrovne hlučnosti <sup>8</sup></b>	
Hladina akustického tlaku pri uchu obsluhy, dB(A)	85

## Odporúčané otáčky kotúča



**VÝSTRAHA:** Vyššie otáčky ako sú odporúčané otáčky môžu viesť k zraneniu a poškodeniu výrobku.

Pri rezaní rezným kotúčom s rozmerom 800 mm/ 32 palcov alebo viac, odporúča sa použiť 1. prevod. Viac informácií o odporúčaných typoch kotúčov dostupných na vašom trhu získate od miestneho predajcu spoločnosti Husqvarna .

Prevodovka	Rýchlosť, ot./min	600 mm/ 24 palcov	800 mm/ 32 palcov	1 000 mm/ 40 palcov	1 200 mm/ 48 palcov	1600 mm/ 63 palcov
1	550					H
1	600				H	S/M
1	700			H	S/M	
1	800		H	S/M		
1	900	H	S/M			
2	1 000	H	S/M			
2	1100	S/M				
2	1200	S/M				

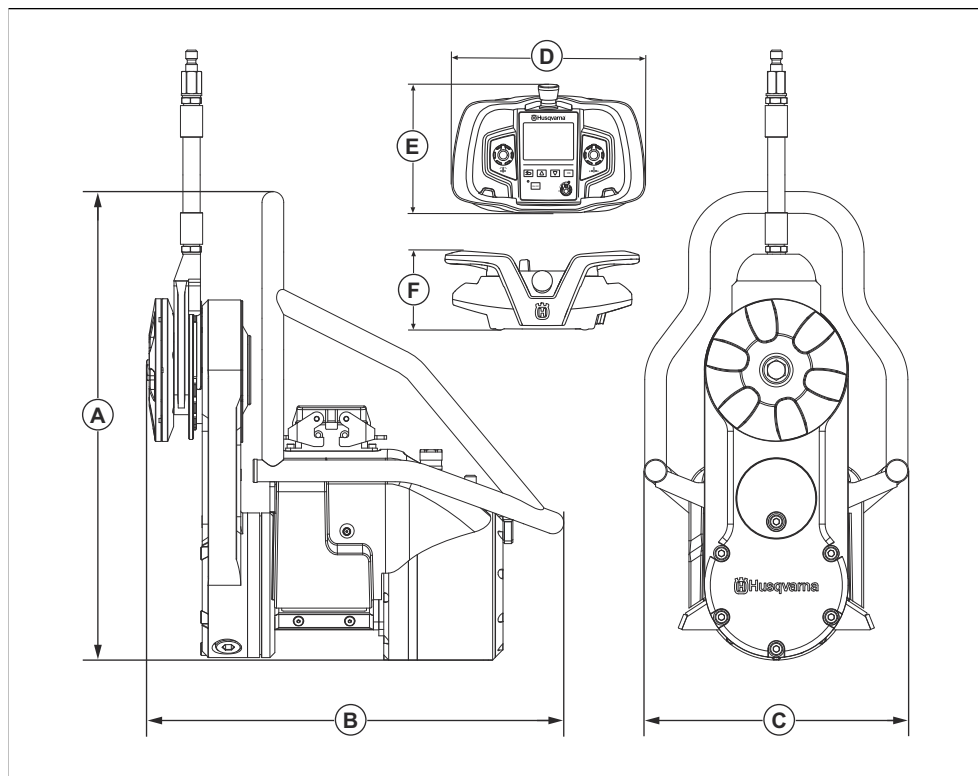
T = tvrdý alebo mimoriadne vystužený železobetón

S/M = stredne tvrdý alebo mäkký betón

<sup>7</sup> Emisie hluku do okolia sa merajú ako akustický výkon (L<sub>WA</sub>) v súlade so smernicou EN 15027/A1.

<sup>8</sup> Hladina akustického tlaku podľa smernice EN 15027/A1. Uvádzané údaje pre hladinu akustického tlaku majú typický štatistický rozptyl (štandardnú odchýlku) 1,0 dB (A).

## Rozměry výrobku



A	Výška, mm/palce	473/17,3	D	Hĺbka, mm/pal.	285/11,2
B	Hĺbka, mm/pal.	440/17,3	E	Výška, mm/palce	191/7,5
C	Šírka, mm/palce	269/10,6	F	Šírka, mm/palce	124/4,9

# Vyhlásenie o zhode

## Vyhlásenie o zhode EÚ

My, spoločnosť Husqvarna AB, SE-561 82 Huskvarna, ŠVÉDSKO, tel.: +46 36 146500, vyhlasujeme s plnou zodpovednosťou, že výrobok:

<b>Popis</b>	<b>Stenová píla</b>
<b>Značka</b>	Husqvarna
<b>Typ/model</b>	WS 482 HF
<b>Identifikácia</b>	Výrobné čísla od roku 2021 a novšie

plne spĺňa nasledujúce smernice a nariadenia EÚ:

<b>Smernice/Nariadenia</b>	<b>Popis</b>
2006/42/ES	„o strojových zariadeniach“
2014/30/EÚ	„o elektromagnetickej kompatibilite“
2014/35/EÚ	„o elektrických zariadeniach“
2011/65/EÚ	„o obmedzení používania určitých nebezpečných látok“

a že sa pri ňom uplatňujú nasledujúce harmonizované normy a/alebo technické špecifikácie:

- EN ISO 12100:2010
- EN 55014-1:2006+A1:2009+A2:2011
- EN 55014-2:2015
- EN 61000-3-11:2000
- EN 15027/A1:2009
- EN IEC 63000:2018

Partille, 2021-06-10



Erik Silfverberg

Riaditeľ pre výskum a vývoj, zariadenia na rezanie  
a vŕtanie betónu

Husqvarna AB, divízia stavebníctva (Construction  
Division)

Zodpovedný za technickú dokumentáciu



[www.husqvarnaconstruction.com](http://www.husqvarnaconstruction.com)

Původní pokyny  
Eredeti útmutató  
Originalne instrukcije  
Pôvodné pokyny

1143188-50



2023-03-13