



H Husqvarna®



1-8DPS30, 1-8DPS55

CS	Návod k použití	2-29
HU	Használati utasítás	30-59
PL	Instrukcja obsługi	60-89
SK	Návod na obsluhu	90-119
SL	Navodila za uporabo	120-148

Obsah

Úvod.....	2	Odstraňování problémů.....	22
Bezpečnost.....	4	Přeprava, skladování a likvidace.....	23
Provoz.....	9	Technické údaje	26
Údržba.....	18	Prohlášení o shodě.....	29

Úvod

Popis výrobku

Výrobek je otryskávač s péší obsluhou poháněný elektrickými motory. Výrobek má otryskávací kolo, které vrhá kovové abrazivo na povrch. Výrobek musí být během provozu připojen ke vhodnému odsavači prachu.

Zamýšlené použití

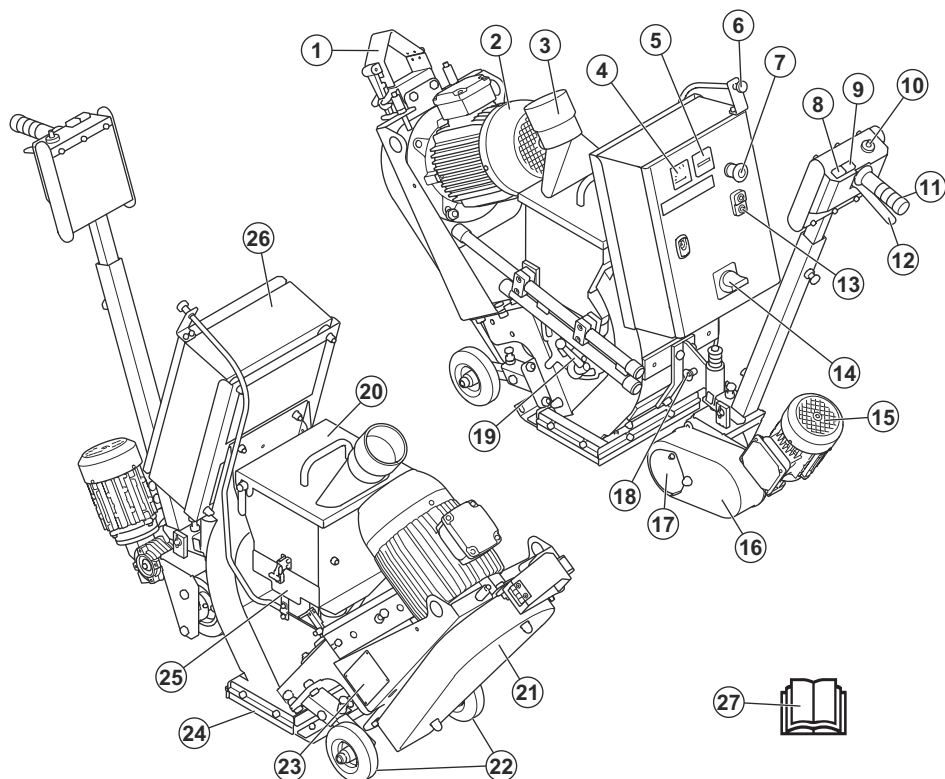
Výrobek se používá k odstranění tenkých vrstev nátěrů, těsnících materiálů a nečistot. Výrobek lze používat na

suchém, vodorovném povrchu bez námrazy. Například na betonu, asfaltu, kamení a oceli.

Tento výrobek je určen pro profesionální uživatele v komerčních provozech.

K jiným činnostem výrobek nepoužívejte.

Popis výrobku



1. Svorka pro prachovou hadici a elektrický kabel
2. Otryskávací motor
3. Přípojka odsavače prachu
4. Ampérmetr pro otryskávací motor
5. Počítadlo hodin
6. Kabel ovládání abraziva
7. Tlačítko nouzového zastavení
8. Tlačítko rychlého chodu
9. Tlačítko pohybu dopředu
10. Knoflík ovládání rychlosti
11. Rukojeť řízení
12. Páka hnacího ústrojí
13. Tlačítko ZAP/VYP otryskávacího motoru
14. Vypínač
15. Motor hnacího ústrojí
16. Kryt hnacího ústrojí
17. Kryt řetězu
18. Rychloupínací čep
19. Nastavovací páka pro řídicí klec
20. Kryt separátoru
21. Kryt klínového řemenu
22. Kola
23. Typový štítek
24. Otryskávací hlava s těsněními
25. Zásobník separátoru
26. Rozvodná skříň
27. Návod k používání

Symbole na výrobku



Varování: Tento výrobek může být nebezpečný a způsobit obsluze či dalším osobám vážné zranění. Buďte opatrní a výrobek používejte správně.



Vysoké napětí.



Všechny části těla udržujte mimo dosah horkých povrchů.



Zvedací bod.



Nepřibližujte ruce k rotujícím částem.



Pečlivě si prostudujte návod a před tím, než tento výrobek budete používat, se ujistěte o tom, že pokynům rozumíte.



Používejte schválenou ochranu dýchacích cest.



Vždy používejte schválenou ochranu sluchu.



Vždy používejte schválenou ochranu očí.



Používejte schválené ochranné rukavice.



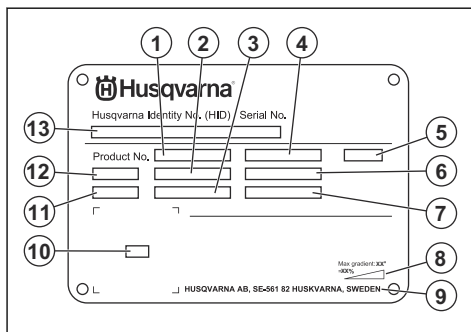
Používejte schválenou ochrannou obuv.



Tento výrobek vyhovuje platným směrnicím EU.

Povšimněte si: Další symboly/štítky na výrobku se týkají zvláštních certifikačních požadavků pro určité obchodní trhy.

Typový štítek



1. Číslo výrobku
2. Hmotnost výrobku
3. Jmenovitý výkon
4. Jmenovité napětí

5. Krytí
6. Jmenovitý proud
7. Frekvence
8. Maximální úhel sklonu
9. Výrobce
10. Skenovatelný kód
11. Rok výroby
12. Model
13. Výrobní číslo

- byl výrobek nesprávně opraven.
- byl výrobek opraven pomocí součástí od jiného výrobce nebo součástí, které nejsou výrobcem schváleny.
- má výrobek příslušenství od jiného výrobce nebo příslušenství, které není výrobcem schváleno.
- výrobek nebyl opraven ve schváleném servisním středisku nebo schváleným odborníkem.

Odpovědnost za výrobek

Jak uvádí zákon o odpovědnosti za výrobek, neneseme odpovědnost za žádnou škodu způsobenou našim výrobkem, pokud:

Bezpečnost

Definice týkající se bezpečnosti

Varování, upozornění a poznámky slouží jako upozornění na specifické důležité části návodu.



VÝSTRAHA: Používá se v případě nebezpečí úrazu nebo usmrcení obsluhy nebo okolních osob, pokud nejsou dodrženy pokyny uvedené v této příručce.



VAROVÁNÍ: Používá se v případě nebezpečí poškození výrobku, dalších materiálů či škod na majetku v blízkém okolí, pokud nejsou dodrženy pokyny uvedené v této příručce.

Povšimněte si: Používá se k poskytnutí dalších informací, které jsou nezbytné v dané situaci.

Obecné bezpečnostní pokyny



VÝSTRAHA: Před použitím výrobku si přečtěte následující varování.

- Při neopatrném nebo nesprávném použití se stává tento výrobek velmi nebezpečným nástrojem. Tento výrobek může způsobit obsluze a dalším osobám vážné zranění. Než začnete výrobek používat, musíte si prostudovat tento návod k použití a porozumět jeho obsahu.
- Tento výrobek není určen k použití osobami (včetně dětí) s omezenými fyzickými, smyslovými nebo mentálními schopnostmi nebo s nedostatečnými zkušenostmi či znalostmi.
- Uložte si veškerá upozornění a pokyny.
- Dodržujte všechny platné zákony a předpisy.
- Obsluha a její zaměstnavatel musí znát rizika během provozu výrobku a předcházet jim.

- Nedovolte osobám používat výrobek, dokud si nepřečetly návod k používání a neporozuměly jeho obsahu.
- Nepoužívejte výrobek, pokud před použitím neabsolvujete školení. Zajistěte, aby všichni uživatelé absolvovali školení.
- Zamezte používání výrobku dětmí.
- Výrobek smí obsluhovat pouze schválené osoby.
- Obsluha je odpovědná za škodu způsobenou jiným osobám nebo na jejich majetku.
- Nepoužívejte výrobek, jste-li unavení, nemocní nebo pod vlivem alkoholu, drog nebo léků.
- Buďte stále opatrní a používejte zdravý rozum.
- Udržujte výrobek čistý. Ujistěte se, že jsou značka a štítky dobře čitelné.
- Nepoužívejte výrobek, pokud je poškozený nebo nefunguje správně.
- Neprovádějte na tomto výrobku žádné úpravy.
- Neprovozujte výrobek, pokud je možné, že úpravy výrobku provedla jiná osoba.

Bezpečnostní pokyny pro provoz



VÝSTRAHA: Před použitím výrobku si přečtěte následující varování.

- Používejte osobní ochranné pomůcky. Viz část *Osobní ochranné prostředky na straně 6*.
- Přílišné vystavení vibracím může u osob se zhoršenou funkcí krevního oběhu vést k poruchám oběhového nebo nervového systému. Pokud pocítíte příznaky obtíží způsobených nadměrným vystavením vibracím, vyhledejte lékařskou pomoc. Mezi tyto příznaky může patřit necitlivění některých částí těla, ztráta citu v rukou, brnění, píchání, bolest, ztráta síly, změna barvy nebo stavu kůže. Tyto příznaky se obvykle objevují v prstech, na rukou nebo v zápěstí.

- Nepoužívejte výrobek, pokud nejsou namontovány všechny ochranné kryty.
- Ujistěte se, že víte, jak v případě nouze rychle zastavit motor.
- Než opustíte výrobek, vypněte motor a odpojte napájecí kabel. Ujistěte se, že nehrozí nebezpečí neúmyslného spuštění.
- Zajistěte, aby se oděv, dlouhé vlasy a šperky nezachytily v pohyblivých částech.
- Při práci udržujte bezpečnou a stabilní polohu.
- Zkontrolujte, zda jsou všechny šrouby a matice utažené.
- Otryskávací hlavu během provozu nezvedejte ani nenaklánějte. Z výrobku vylétává abrazivo vysokou rychlostí a může způsobit zranění. Před zvednutím nebo nakloněním výrobku vždy odpojte napájecí kabel.
- Zkontrolujte, zda jsou během provozu zásobník separátoru a kryt separátoru zavřené.
- Pokud by vám v případě nehody neměl kdo pomoci, výrobek nepoužívejte.
- Vždy používejte schválené příslušenství. Další informace získáte u svého prodejce Husqvarna.
- Pokud ve výrobku dochází k vibracím nebo je hladina hluku z výrobku neobvykle vysoká, okamžitě výrobek zastavte. Odpojte napájecí zástrčku. Zkontrolujte, zda není výrobek poškozený. Opravte poškozené díly nebo světe opravu schválenému servisnímu pracovníkovi.
- Vždy připojte výrobek k odsavači prachu, který bude odsávat prach.
- Netahejte za hadici odsavače prachu. Výrobek může spadnout a způsobit zranění nebo se může poškodit.
- Udržujte odsavač prachu zapnutý, dokud se motor zcela nezastaví.
- Výrobek ovládejte pouze zezadu s rukou na řídkách.
- Zkontrolujte, zda na rukojetích není mazivo nebo olej.
- Ujistěte se, že těsnící kartáčové lemy nejsou poškozené.
- Ujistěte se, že jsou těsnící kartáčové lemy nainstalovány ve správné výšce.
- Vždy používejte schválené abrazivo. Další informace získáte u svého prodejce Husqvarna. Viz část *Schválené abrazivo na straně 26*.
- Zkontrolujte, zda má otryskávací motor správný směr otáčení. Správný směr otáčení je označen šipkou na krytu motoru.

Ochrana před vibracemi



VÝSTRAHA: Před použitím výrobku si přečtěte následující varování.

- Během provozu výrobku se vibrace přenáší z výrobku na obsluhu. Pravidelně a časté používání výrobku může způsobit nebo zvýšit stupeň poranění

obsluhy. Může dojít k poranění prstů, rukou, zápěstí, paží, ramen nebo nervů a krevního oběhu nebo jiných částí těla. Úrazy mohou být oslabující nebo trvalé a mohou se postupně v průběhu týdnů, měsíců nebo let zhoršovat. Mezi možná poranění patří poškození krevního oběhu, nervové soustavy, kloubů a dalších tělesných struktur.

- Příznaky se mohou vyskytnout během provozu výrobku nebo jindy. Pokud máte příznaky a budete pokračovat v práci s výrobkem, mohou se příznaky zhoršit nebo se stát trvalými. Pokud se objeví tyto nebo jiné příznaky, vyhledejte lékařskou pomoc:
 - Znečitlivění, ztráta citu, brnění, píchání, bolest, pálení, pulsování, ztuhlost, nešikovnost, ztráta síly, změna barvy nebo stavu pokožky.
- Příznaky se mohou zhoršovat při nízkých teplotách. Při práci s výrobkem v chladném prostředí používejte teplý oděv a mějte ruce v teple a v suchu.
- Abyste udrželi správnou hladinu vibrací, provádějte údržbu a výrobek používejte podle pokynů v návodu k používání.
- Výrobek je vybaven systémem tlumení vibrací, který snižuje vibrace z rukojetí k obsluze. Nechte pracovat výrobek.
- Ruce mějte pouze na řídkách. Všechny ostatní části těla by měly být v bezpečné vzdálenosti od výrobku.
- Pokud se náhle objeví silné vibrace, okamžitě výrobek zastavte. Nepokračujte v práci, dokud neodstraníte příčiny zvýšených vibrací.

Ochrana proti prachu



VÝSTRAHA: Před použitím výrobku si přečtěte následující varování.

- Provoz výrobku může zprýtlit prach do vzduchu. Prach může způsobit vážné zranění a trvalé zdravotní problémy. Některé úřady považují křemenný prach za škodlivý a podléhá regulaci. Mezi tyto zdravotní problémy patří:
 - Smrtelná onemocnění plic chronická bronchitida, silikóza a plicní fibróza
 - rakovina,
 - porodní vady,
 - záněty pokožky.
- Používejte vybavení vhodné ke snížení množství prachu a výparů ve vzduchu a ke snížení množství prachu na pracovním zařízení, povrchu, oděvu a částech těla. Příkladem regulace jsou systémy pro sběr prachu. Kde je to možné, snižte množství prachu u zdroje. Zajistěte, aby zařízení bylo správně nainstalováno, správně se používalo a aby se prováděla pravidelná údržba.
- Vždy používejte schválenou ochranu dýchacích cest. Zajistěte, aby se u nebezpečných materiálů v pracovní oblasti používala ochrana dýchacích cest.

- Zajistěte, aby bylo v pracovní oblasti dostatečné proudění vzduchu.

Ochrana proti hluku



VÝSTRAHA: Před použitím výrobku si přečtěte následující varování.

- Vysoké hladiny hluku a dlouhodobé vystavení hluku může způsobit ztrátu sluchu způsobenou hlukem.
- Chcete-li udržet hladinu hluku na minimu, provádějte údržbu výrobku a používejte ho podle pokynů v návodu k používání.
- Při práci s výrobkem používejte schválenou ochranu sluchu.
- Pokud používáte ochranu sluchu, poslouchejte pozorně varovné signály a hlasy. Když je výrobek zastavený, ochranu sluchu si sundejte, pokud není ochrana sluchu nezbytná kvůli hladině hluku v pracovní oblasti.

Osobní ochranné prostředky



VÝSTRAHA: Před použitím výrobku si přečtěte následující varování.

- Při používání výrobku je nutné vždy používat schválené osobní ochranné prostředky. Osobní ochranné prostředky nemohou zcela eliminovat nebezpečí úrazu, ale v případě nehody pomáhají snížit míru poranění. Požádejte prodejce, aby vám pomohl vybrat správné osobní ochranné prostředky a poradil, kdy je používat.
- Pravidelně kontrolujte stav osobních ochranných prostředků.
- Vždy používejte schválenou ochranu sluchu.
- Vždy používejte schválenou ochranu dýchacích cest.
- Používejte schválenou ochranu očí s postranní ochranou.
- Používejte ochranné rukavice.
- Používejte boty s ocelovou špičkou a protiskluzovou podrážkou.
- Používejte schválený pracovní oděv nebo odpovídající přiléhavý oděv s dlouhými rukávy a dlouhými nohavicemi.

Hasicí přístroj

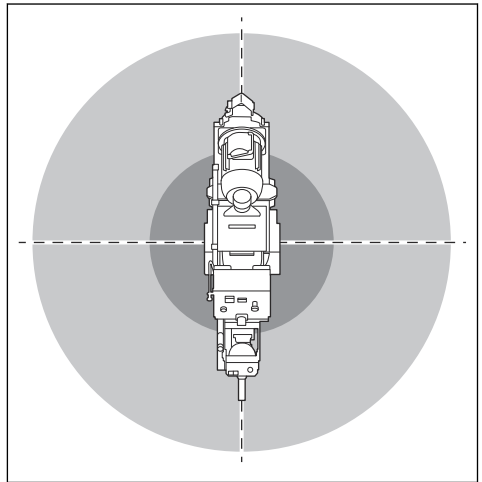
- Vždy mějte po ruce hasicí přístroj.
- Použijte práškový hasicí přístroj nebo hasicí přístroj s oxidem uhličitým.

Bezpečnost pracovního prostoru



VÝSTRAHA: Před použitím výrobku si přečtěte následující varování.

- Za analýzu ošetřovaného povrchu odpovídá uživatel. Uživatel by měl posoudit rizika na základě informací získaných o ošetřovaném povrchu a přijmout vhodná opatření pro prováděnou práci.
- Nepoužívejte výrobek v mlze, dešti, silném větru, chladném počasí, při riziku výskytu blesků nebo při jiných nepříznivých povětrnostních podmínkách.
- Dávejte pozor na osoby, předměty a situace, které mohou bránit bezpečnému provozu výrobku.
- Nepoužívejte tento výrobek v místech, kde může dojít k požáru nebo výbuchu. Výrobek vytváří jiskry a hořlavý materiál může způsobit vznícení prachu nebo výparů.
- Udržujte děti, okolní osoby a zvířata mimo pracovní oblast a v bezpečné vzdálenosti od výrobku. Bezpečná vzdálenost je 5 m.



- Ujistěte se, že se okolní osoby a zvířata zdržují mimo pracovní oblast a v bezpečné vzdálenosti od výrobku.
- Zajistěte, aby se v pracovní oblasti vyskytovaly pouze oprávněné osoby.
- Udržujte pracovní oblast čistou a plně osvětlenou. Nepořádek nebo neosvětlené oblasti mohou vést k úrazům.
- Před použitím výrobku odkliďte z pracovní oblasti předměty, jako jsou šrouby, vruty, dráty a kameny.
- Ujistěte se, že ve směru provozu výrobku nejsou žádné kabely ani hadice.
- Ujistěte se, že nerovné povrchy, jako jsou svařované nebo podlahové spoje, výrobek nezastaví.
- Zajistěte, aby v pracovním prostoru bylo dostatečné proudění vzduchu.

Bezpečnost při používání el. energie



VÝSTRAHA: U elektrických produktů vždy existuje nebezpečí úrazu elektrickým proudem. Nepoužívejte produkt za špatných

povětrnostních podmínek. Nedotýkejte se bleskosvodů a kovových předmětů. Produkt používejte vždy podle pokynů v tomto návodu k používání, aby nedošlo ke zranění.



VÝSTRAHA: Vždy používejte zdroj napájení s proudovým chráničem. Proudový chránič snižuje nebezpečí úrazu elektrickým proudem.



VÝSTRAHA: Vysoké napětí. V pohonné jednotce jsou nechráněné části. Před otevřením dvířek rozvaděče vždy odpojte napájecí zástrčku.



VAROVÁNÍ: Napájení z výrobku či generátoru musí být dostatečné a stabilní, aby mohl motor pracovat bez problémů. Nesprávné napětí způsobí zvýšení spotřeby energie a teploty motoru, dokud se neaktivuje bezpečnostní obvod. Rozměr napájecího kabelu musí odpovídat národním a místním předpisům. Specifikace síťové zásuvky musí odpovídat hodnotě proudu elektrické zásuvky a prodlužovacího kabelu výrobku.

Pokud má napájecí síť vyšší odpor systému, může dojít při spuštění výrobku k poklesu napětí. To může mít vliv na provoz jiných zařízení. Může to například způsobit blikání světel.

- Zástrčka musí odpovídat použité elektrické zásuvce. Zástrčku nikdy žádným způsobem neupravujte. U uzemněných elektrických nástrojů nepoužívejte žádné adaptéry. Původní zástrčky a odpovídající zásuvky snižují nebezpečí úrazu elektrickým proudem.
- Zabraňte tělesnému kontaktu s uzemněnými povrchy, např. trubkami, radiátory, sporáky a chladničkami. Pokud je lidské tělo uzemněno, hrozí větší nebezpečí úrazu el. proudem.
- Zkontrolujte, zda napájení, pojistka a napětí elektrické sítě odpovídají hodnotě napětí uvedené na typovém štítku produktu.
- Před odpojením napájecí zástrčky vždy výrobek vypněte.
- Ujistěte se, že je vypínač v poloze VYP, než výrobek připojíte ke zdroji napájení.
- Při dlouhém zastavení výrobku vždy odpojte napájecí zástrčku.
- Výrobek nepoužívejte, pokud jsou napájecí kabel nebo napájecí zástrčka poškozené. Pokud je napájecí šňůra poškozená, musí ji vyměnit výrobce, servisní pracovník nebo kvalifikovaná osoba s příslušnou odborností, aby se eliminovalo

jákékolí nebezpečí. Poškozený napájecí kabel může způsobit vážné zranění nebo usmrcení osob.

- Používejte napájecí kabel správným způsobem. Nepoužívejte napájecí kabel k přemísťování, tahání nebo odpojování výrobku. Napájecí kabel odpojte vytažením zástrčky. Netahejte za napájecí kabel.
- Výrobek provozujte pouze na suchém povrchu.
- Uchovávejte výrobek mimo dosah deště. Voda, která vnikne do elektrického nástroje zvyšuje nebezpečí úrazu elektrickým proudem.
- Před připojením nebo odpojením přípojky kabelu motoru a rozvodné skříně vždy odpojte napájecí kabel.
- Abyste předešli nebezpečí v důsledku neúmyslného resetování tepelné pojistky, nesmí být tento přístroj napájen prostřednictvím externího spínacího zařízení, jako je časovač, nebo připojen k obvodu, který je pravidelně zapínán a vypínán elektrickou sítí.
- Ujistěte se, že napájení výrobku je zajišťováno samostatnými transformátory, které se používají pouze pro průmyslové účely.

Pokyny pro uzemněný produkt



VÝSTRAHA: Nesprávné připojení může vést k úrazu elektrickým proudem. Pokud si nejste jisti, zda je vaše elektrická zásuvka správně uzemněna, obraťte se na kvalifikovaného elektrikáře.

Nemodifikujte napájecí zástrčku od továrních specifikací. V případě poruchy nebo nutnosti výměny napájecí zástrčky či napájecího kabelu se obraťte na servisního pracovníka společnosti Husqvarna. Dodržujte místní předpisy a zákony.

Pokud plně nerozumíte pokynům ohledně uzemněného produktu, obraťte se na kvalifikovaného elektrikáře.

Používejte pouze uzemněné venkovní prodlužovací kabely s uzemněnými zástrčkami a uzemněnou zásuvkou, do které lze zapojit napájecí zástrčku výrobku.

Výrobek má uzemněný napájecí kabel a napájecí zástrčku. Produkt vždy připojte do uzemněné síťové zásuvky. Tím snížíte nebezpečí úrazu elektrickým proudem.

Nepoužívejte výrobek s elektrickými adaptéry.

Prodlužovací kabely

- Používejte pouze schválené prodlužovací kabely s vhodnými vlastnostmi.
- Jmenovitá hodnota uvedená na prodlužovacím kabelu musí být stejná nebo vyšší než hodnota na typovém štítku výrobku.

- Používejte prodlužovací kabely s uzemněním.
- Při používání výrobku venku použijte prodlužovací kabel vhodný pro venkovní použití. Tím snížíte nebezpečí úrazu elektrickým proudem.
- Připojení prodlužovacího kabelu musí být v suchu a nesmí ležet na zemi.
- Udržujte prodlužovací kabel mimo dosah tepla, oleje, ostrých hran a pohyblivých částí. Poškozený kabel zvyšuje nebezpečí úrazu elektrickým proudem.
- Ujistěte se, že je prodlužovací kabel v dobrém stavu a není poškozený.
- Nepoužívejte prodlužovací kabel navinutý na bubnu. To by mohlo způsobit nadměrné zahřívání prodlužovacího kabelu.
- Ujistěte se, že prodlužovací kabel nepřekáží v cestě a výrobku v provozu. Toto opatření zabrání poškození prodlužovacího kabelu.

Bezpečnostní zařízení na produktu



VÝSTRAHA: Před použitím výrobku si přečtěte následující varování.

- Nepoužívejte výrobek, pokud nejsou bezpečnostní zařízení v pořádku.
- Bezpečnostní zařízení kontrolujte každý den. Pokud nejsou bezpečnostní zařízení v pořádku nebo jsou poškozená, obraťte se na servis Husqvarna.
- Neprovádějte úpravy bezpečnostních zařízení

Tlačítko nouzového zastavení

Tlačítko nouzového zastavení slouží k rychlému zastavení motoru.

Kontrola tlačítka nouzového zastavení

Informace o umístění tlačítka nouzového zastavení na vašem výrobku naleznete v části *Popis výrobku na strani 2*.

1. Otočte tlačítko nouzového zastavení ve směru hodinových ručiček a přesvědčte se, že je tlačítko nouzového zastavení deaktivováno.
2. Nastartujte výrobek. Další informace jsou uvedeny v části *Spuštění výrobku na strani 15*.
3. Stiskněte tlačítko nouzového zastavení.
4. Ujistěte se, že se motor zastavil.
5. Otočením tlačítka nouzového zastavení ve směru hodinových ručiček jej deaktivujte.

Ampérmetr

Ampérmetr zobrazuje proudem otryskávání na povrch. Maximální proud je uveden nad ampérmetrem.

Kontrola ampérmetru

Viz část *Popis výrobku na strani 2* s informacemi o umístění ampérmetru na vašem výrobku.

1. Nastartujte výrobek. Viz část *Spuštění výrobku na strani 15*.
2. Počkejte, až bude ampérmetr v klidové poloze.
3. Zastavte výrobek. Viz část *Zastavení výrobku na strani 18*.

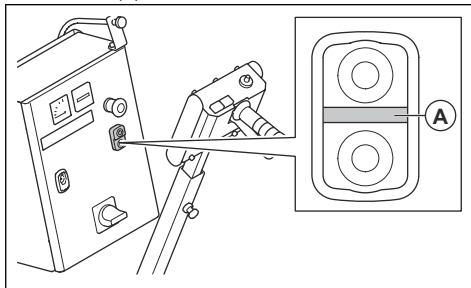
Tlačítka ZAP/VYP otryskávacího motoru

Tlačítka ZAP/VYP otryskávacího motoru slouží ke spuštění a zastavení otryskávacího motoru. Viz část *Kontrola tlačítek ZAP/VYP otryskávacího motoru na strani 8*.

Kontrola tlačítek ZAP/VYP otryskávacího motoru

Viz část *Popis výrobku na strani 2* s informacemi o umístění tlačítek ZAP/VYP na vašem výrobku.

1. Otočte tlačítko nouzového zastavení ve směru hodinových ručiček a přesvědčte se, že je tlačítko nouzového zastavení deaktivováno.
2. Nastartujte výrobek. Viz část *Spuštění výrobku na strani 15*.
3. Stiskněte tlačítko ZAP pro otryskávací motor.
4. Zkontrolujte, zda se motor spustí a rozsvítí se kontrolka (A).



5. Zastavte motor. Viz část *Zastavení výrobku na strani 18*.
6. Zkontrolujte, zda se motor zastaví, když stisknete tlačítko VYP.

Vypínač

Vypínač se používá ke spuštění a vypnutí zdroje napájení výrobku.

Kontrola vypínače

Viz část *Popis výrobku na strani 2* s informacemi o umístění vypínače na vašem výrobku.

1. Otočte tlačítko nouzového zastavení ve směru hodinových ručiček a přesvědčte se, že je tlačítko nouzového zastavení deaktivováno.
2. Nastavte vypínač do polohy zapnuto.
3. Ujistěte se, že se spustí zdroj napájení.
4. Nastavte vypínač do polohy vypnuto.

5. Ujistěte se, že se zdroj napájení zastaví.

Bezpečnostní pokyny pro údržbu



VÝSTRAHA: Před použitím výrobku si přečtěte následující varování.

- Provádějte pouze údržbu uvedenou v tomto návodu k používání. Veškerý další servis musí provést schválený servisní pracovník.
- Při nesprávném nebo nepravidelném provádění údržby se zvyšuje nebezpečí poranění a poškození výrobku.
- Před prováděním údržby výrobek vyčistěte, abyste odstranili nebezpečný materiál.
- Údržbu výrobku provádějte na stabilním a rovném povrchu. Zkontrolujte, zda se výrobek nemůže pohybovat.

- Neprovádějte na výrobku žádné úpravy. Úpravy, které neschválí výrobce, mohou způsobit vážné zranění nebo usmrcení osob.
- Poškozené, opotřebené či prasklé součásti vyměňte.
- K čištění výrobku nepoužívejte vysokotlaký čistič.
- Používejte pouze utěrky, které nepouští vlákna.
- Vždy používejte pouze originální příslušenství a náhradní díly. Příslušenství a náhradní díly, které neschválí výrobce, mohou způsobit vážné zranění nebo úmrtí.
- Po provedení údržby zkontrolujte hladinu vibrací ve výrobku. Pokud není správná, obraťte se na schváleného servisního pracovníka.
- Servis výrobku by měl provádět schválený servisní pracovník v pravidelných intervalech.

Provoz

Úvod



VÝSTRAHA: Před používáním produktu je třeba, abyste si přečetli a porozuměli kapitole o bezpečnosti.

Před provozem výrobku

1. Pozorně si prostudujte tento návod k používání a nepoužívejte výrobek, pokud návodu zcela nerozumíte.
2. Pozorně si prostudujte návod k používání odsavače prachu a nepoužívejte výrobek, pokud návodu zcela nerozumíte.
3. Pokud je výrobek používán ve spojení s napájecím zdrojem, přečtěte si návod k používání daného zdroje napájení a ujistěte se, že mu rozumíte.
4. Používejte osobní ochranné pomůcky. Viz část *Osobní ochranné prostředky na strani 6*.
5. Zajistěte, aby se v pracovní oblasti vyskytovaly pouze oprávněné osoby.
6. Provádějte denní údržbu. Viz část *Plán údržby na strani 18*.
7. Zkontrolujte, zda je produkt správně zajištěn a nevykazuje známky poškození.
8. Zkontrolujte, zda jsou všechny vruty, šrouby a matice dotažené.
9. Zkontrolujte, zda nejsou otryskávací kolo, podávací hubice, vložky a těsnění poškozené nebo opotřebené. Díly vyměňte, pokud je opotřebené 75 % tloušťky kotouče.
10. Zkontrolujte, zda separátor není poškozený.
11. Zkontrolujte, zda je separátor naplněn abrazivem až k zásobníku separátoru.

12. Umístěte produkt na pracovní oblast. Zkontrolujte, zda je povrch rovný. Zajistěte, aby byla přeprava výrobku do pracovní oblasti a v ní provedena bezpečně a správně. Viz část *Přeprava, skladování a likvidace na strani 23*.
13. Připojte k výrobku odsavač prachu. Viz část *Připojení odsavače prachu na strani 14*.
14. Před připojením výrobku ke zdroji napájení se ujistěte, že je vypínač v poloze vypnuto.
15. Připojte výrobek ke zdroji napájení. Viz část *Připojení výrobku ke zdroji napájení na strani 14*.
16. Ujistěte se, že jsou těsnící kartáčové lemy ve správné výšce. Viz část *Nastavení výšky těsnících kartáčových lemů na strani 12*.
17. Ujistěte se, že jsou magnetická těsnění ve správné výšce. Viz část *Nastavení výšky magnetických těsnění na strani 12*.

Hnací ústrojí

Hnací ústrojí se používá během provozu a umožňuje pohyb výrobku pomocí trakčního kola. Viz část *Přemístění výrobku s hnacím ústrojím na strani 24*.

Během provozu vždy zapojte hnací ústrojí.

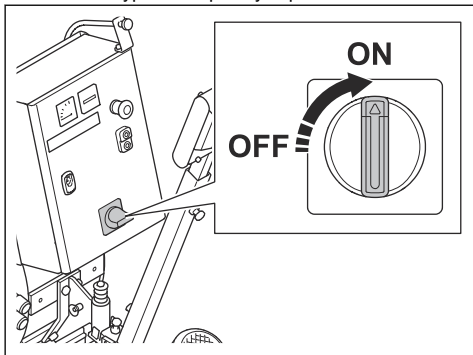
Zapojení hnacího ústrojí



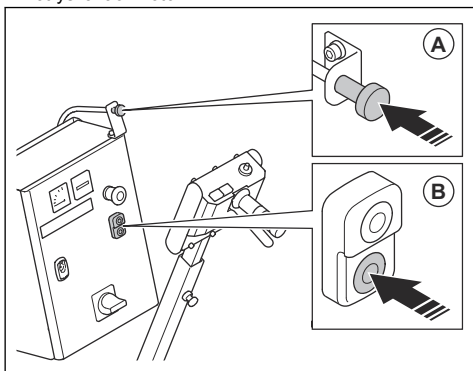
VÝSTRAHA: Nepřibližujte ruce k rotujícím částem. Při připojování rychloupínacího čepu buďte velmi opatrní.

Nainstalujte rychloupínací čep pro zapojení hnacího ústrojí. Rychloupínací čep se nachází nad trakčním kolem. Viz část *Popis výrobku na strani 2*.

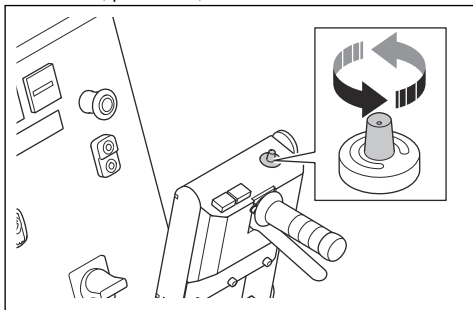
1. Nastavte vypínač do polohy zapnuto.



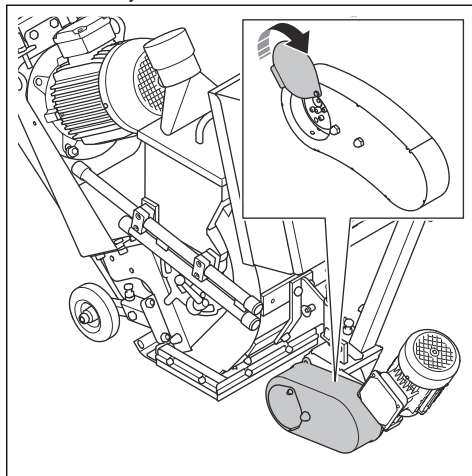
2. Zatlačením kabelu ovládání abraziva (A) zavřete ventil abraziva. Stisknutím tlačítka VYP (B) zastavte otryskávací motor.



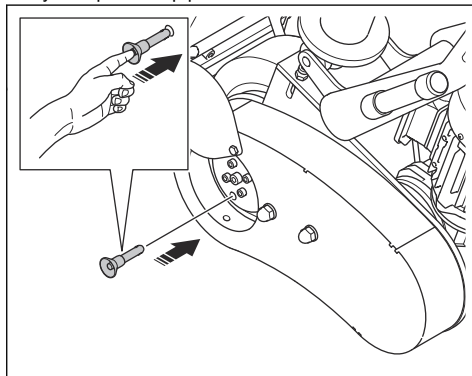
3. Nastavte rychlost pohybu na nejnižší možnou hodnotu, přibližně 0,5.



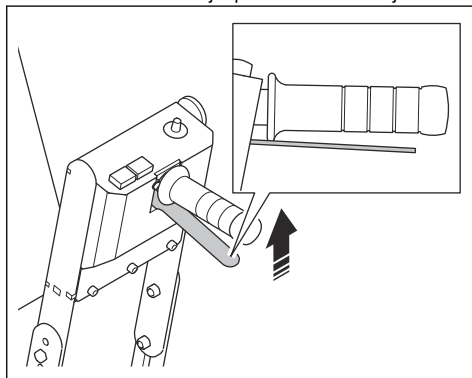
4. Otevřete kryt hnacího řetězu.



5. Namontujte rychloupínací čep. Zatlačte a podržte rychloupínací čep prstem.

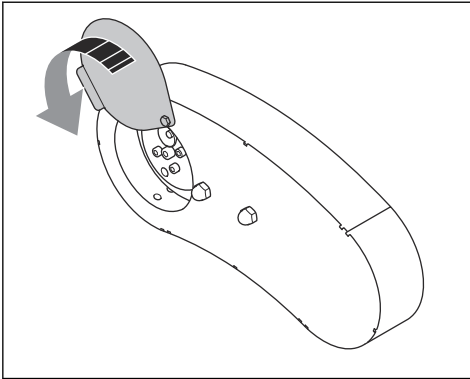


6. Druhou rukou ovládejte páku hnacího ústrojí.

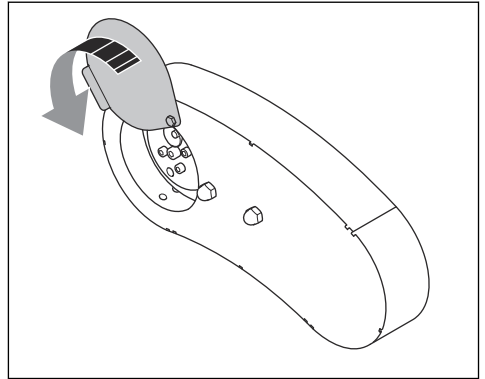


Rychloupínací čep zapadne na místo, když se hnací ústrojí zapojí.

7. Zavřete kryt hnacího řetězu.



6. Zavřete kryt hnacího řetězu.



8. Informace o odpojení hnacího ústrojí naleznete v části *Odpojení hnacího ústrojí na strani 11*.

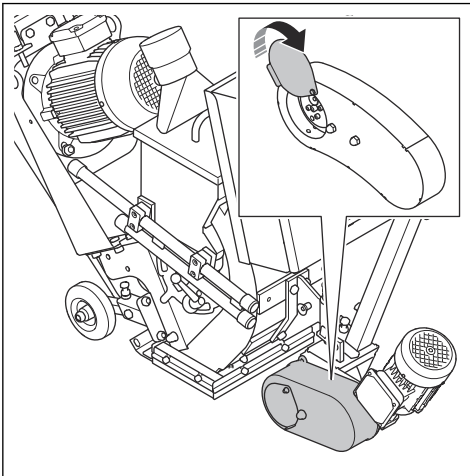
Odpojení hnacího ústrojí



VAROVÁNÍ: Hnací ústrojí odpojte pouze v případě, že je výrobek zaparkován na rovném povrchu.

Pokud je nezbytné pohybovat výrobkem ručně s vypnutým motorem, musí být hnací ústrojí odpojené. Chcete-li hnací ústrojí odpojit, vyjměte rychloupínací čep.

1. Zaparkujte výrobek na rovném povrchu a zastavte jej.
2. Odpojte zdroj napájení.
3. Otevřete kryt hnacího řetězu.



4. Vytáhněte rychloupínací čep.
5. Umístěte rychloupínací čep do úložné polohy.

Ventil abrasiva

Magnetický ventil abrasiva řídí průtok dávek abrasiva do otryskávacího kola. Nastavení ventilu abrasiva je zobrazeno na ampérmetru. Viz část *Ampérmetr na strani 8*.

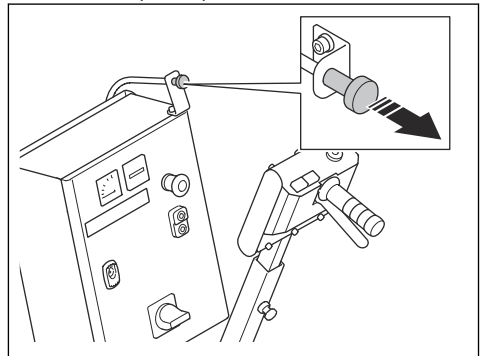
Ventil abrasiva se seřizuje pomocí kabelu ovládání abrasiva. Viz část *Ovládání ventilu abrasiva na strani 11*.

Ovládání ventilu abrasiva

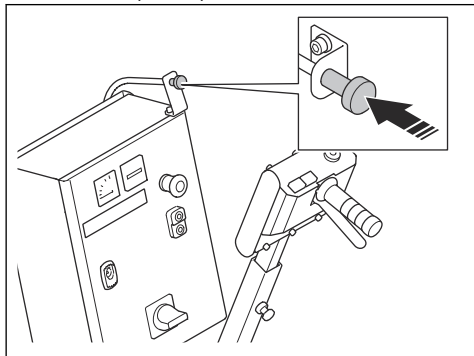


VAROVÁNÍ: Ventil abrasiva otevírejte pouze v případě, že je otryskávací motor v provozu.

1. Zatažením kabelu ovládání abrasiva otevřete ventil abrasiva a upravíte průtok dávek abrasiva.



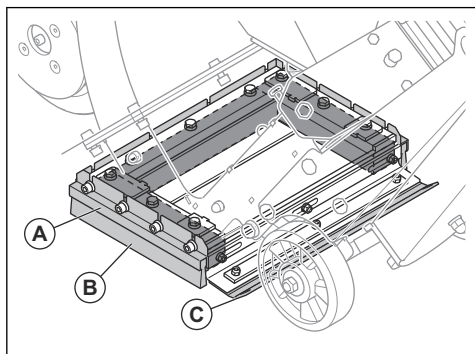
2. Zatlačením kabelu ovládání abraziva zavřete ventil abraziva a upravíte průtok dávek abraziva.



Těsnění abraziva

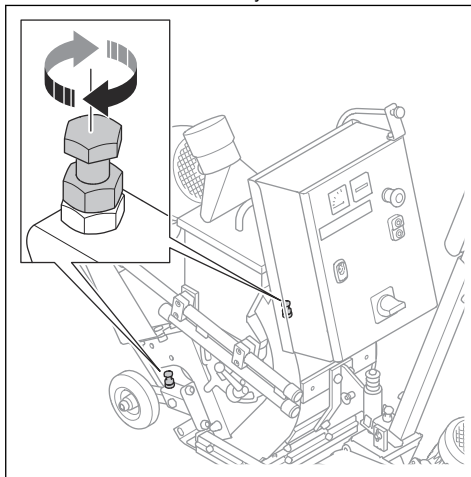
Těsnění abraziva zajišťuje, že abrazivo zůstane ve výrobku během provozu. Těsnění abraziva má magnetická těsnění (A) na bocích a před krytem na otryskávání. Kolem magnetických těsnění jsou připevněny kartáčové lemy (B).

Kluzné těsnění (C) se pohybuje po povrchu.

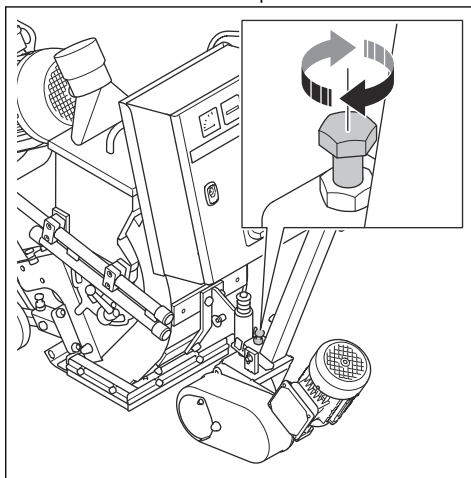


Nastavení výšky magnetických těsnění

1. Povolte 2 seřizovací šrouby u zadních kol.



2. Povolte seřizovací šroub u předního kola.

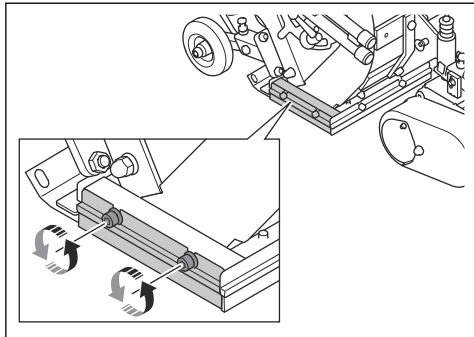


3. Nastavte výšku tak, aby magnetická těsnění byla 8–10 mm od povrchu.
4. Utáhněte šrouby.

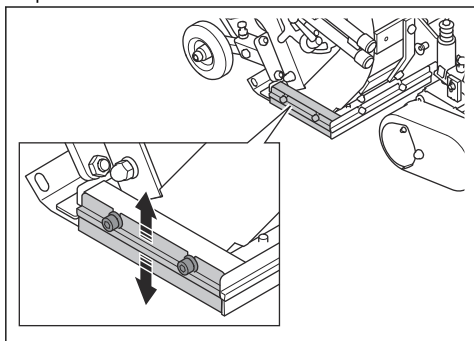
Nastavení výšky těsnících kartáčových lemů

Těsnící kartáčové lemy se při používání výrobku opotřebovávají. Výšku těsnících kartáčových lemů je nutné v pravidelných intervalech upravovat.

1. Povolte 2 šrouby, které přidrží kartáčový lem.



2. Nastavte výšku kartáčového lamu, aby byl 1 mm nad povrchem.



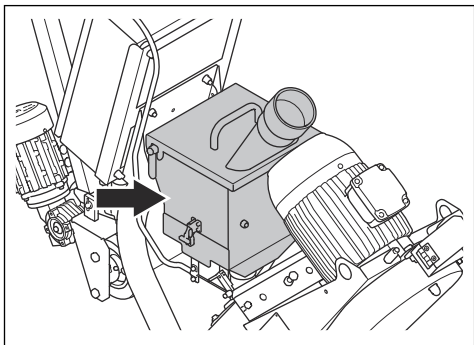
3. Dotáhněte 2 šrouby.

Abrazivo

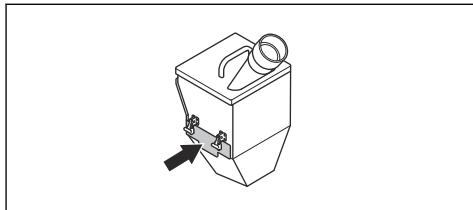
Obratě se na prodejce Husqvarna, který vám poskytne výběr správného abraziva pro operace na vašem povrchu. Viz část *Schválené abrazivo na strani 26*.

Separátor abraziva

Díky separátoru abraziva není abrazivo znečištěné. Separátor abraziva zadržuje abrazivo a dodává ho do otryskávacího kola.



Zásobník separátoru brání kontaminaci abraziva a otryskávacího kola.

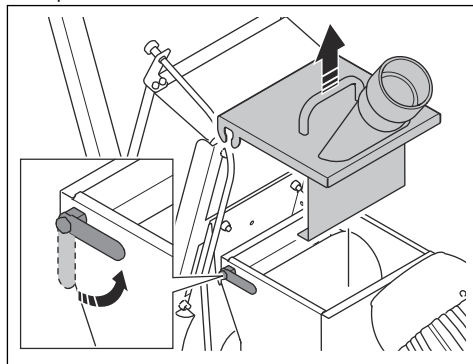


Naplnění výrobku abrazivem

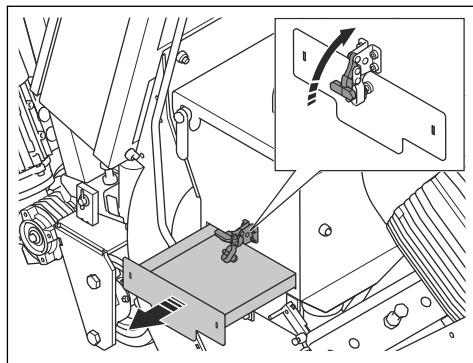


VÝSTRAHA: Při používání výrobku vždy používejte schválené osobní ochranné prostředky. Viz část *Osobní ochranné prostředky na strani 6*.

1. Zavřete ventil abraziva. Viz část *Ovládání ventilu abraziva na strani 11*.
2. Odjistěte kryt a zvednutím rukojeti otevřete separátor.



3. Otevřete zásobník separátoru a odstraňte veškeré nečistoty, když doplňujete abrazivo nebo pokud je to nutné.



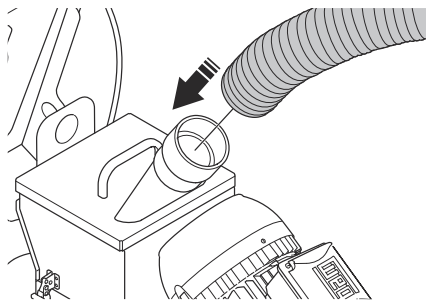
4. Naplňte separátor abrazivem až k zásobníku separátoru. V případě potřeby abrazivo doplňte.

Připojení odsavače prachu



VÝSTRAHA: Pokud je hadice odsavače prachu poškozená, nepoužívejte odsavač prachu. Zvyšuje se riziko, že budete vdechovat prach, který je nebezpečný pro vaše zdraví. Vždy používejte schválenou ochranu dýchacích cest.

1. Zkontrolujte, zda není hadice odsavače prachu poškozená.
2. Přesvědčte se, že jsou filtry odsavače prachu čisté a nepoškozené.
3. Připojte hadici odsavače prachu bezpečně k přípojce pro odsavač prachu. Připojte příložené díly pomocí dodaného nástroje a průmyslové pásky.



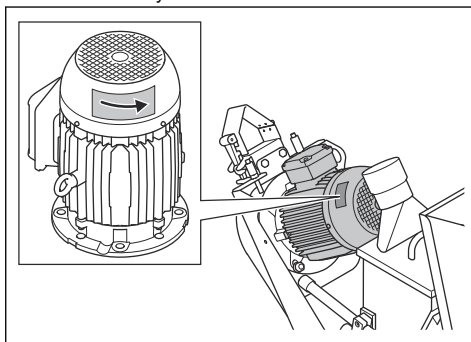
Připojení výrobku ke zdroji napájení

1. Připojte napájecí zástrčku výrobku k uzemněné síťové zásuvce nebo jinému zdroji napájení.
2. Zkontrolujte, zda napětí elektrické sítě odpovídá hodnotě na typovém štítku výrobku.

Kontrola směru otáčení motoru

1. Nastartujte výrobek. Viz část *Spuštění výrobku na strani 15*.
2. Po několika sekundách výrobek zastavte. Viz část *Zastavení výrobku na strani 18*.

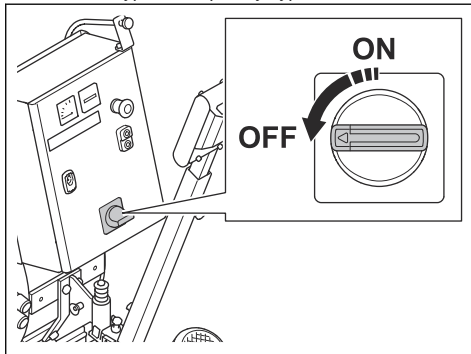
3. Zkontrolujte, zda má otryskávací motor správný směr otáčení. Správný směr je znázorněn šipkou na horní straně krytu ventilátoru.



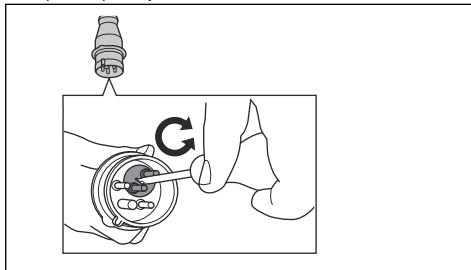
4. V případě potřeby změňte směr otáčení motoru. Viz část *Změna směru otáčení motoru (pouze u třífázového provedení) na strani 14*.

Změna směru otáčení motoru (pouze u třífázového provedení)

1. Nastavte vypínač do polohy vypnuto.



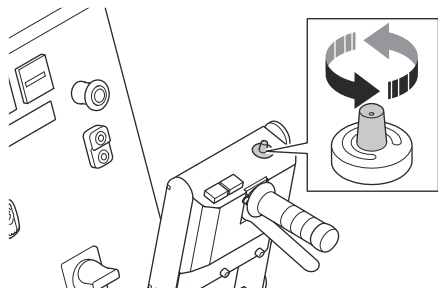
2. Počkejte, dokud se výrobek zcela nezastaví.
3. Odpojte prodlužovací kabel od napájecí zástrčky na výrobku.
4. Otočte spínač převodníku v napájecí zásuvce do opačné polohy.



- Připojte napájecí kabel a zkontrolujte směr otáčení motoru. Viz část *Kontrola směru otáčení motoru na strani 14*.

Nastavení správné rychlosti

Pro dosažení nejlepších výsledků je důležitý provoz se správnou rychlostí pojezdu. Pokud má povrch jinou kvalitu, úpravou rychlosti pojezdu dosáhnete stejného výsledku. Zkontrolujte výsledek a v případě potřeby upravte rychlost.

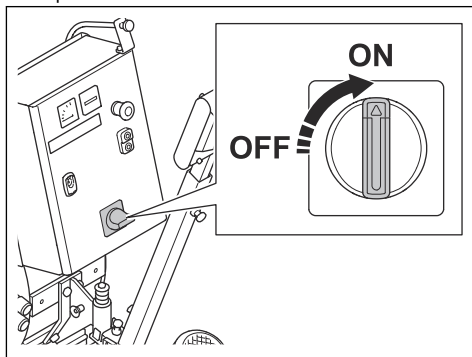


- Rychlost zvýšíte otáčením knoflíku ovládání rychlosti ve směru hodinových ručiček.
- Rychlost snížíte otáčením knoflíku ovládání rychlosti proti směru hodinových ručiček.
 - Při lehkém ošetření betonových povrchů použijte rychlost pojezdu 6–10.
 - Pro náročné ošetření betonových povrchů použijte rychlost pojezdu 0–5.
 - Na ocelové povrchy použijte rychlost pojezdu 0–2.

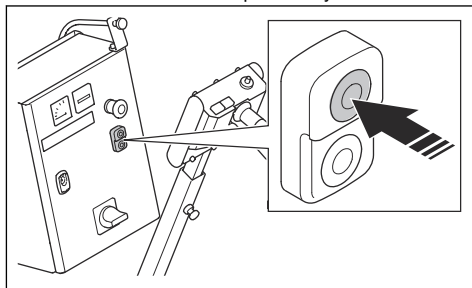
Spuštění výrobku

- Připojte výrobek ke zdroji napájení. Viz část *Připojení výrobku ke zdroji napájení na strani 14*.
- Spusťte odsavač prachu. Viz návod k používání odsavače prachu.
- Připojte hadici odsavače prachu k výrobku. Viz část *Připojení odsavače prachu na strani 14*.
- Otočte tlačítko nouzového zastavení ve směru hodinových ručiček a přesvědčte se, že je tlačítko nouzového zastavení deaktivováno.

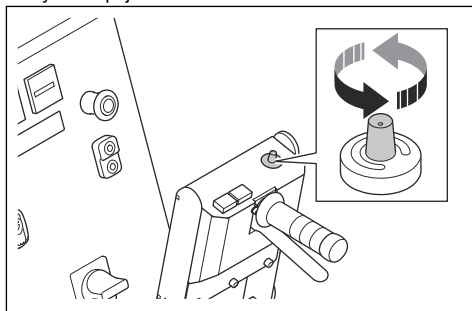
- Nastavte vypínač na rozvodné skříni do polohy zapnuto.



- Zapojte hnací ústrojí. Viz část *Zapojení hnacího ústrojí na strani 9*.
- Stisknutím tlačítka ZAP spustíte otryskávací motor.



- Počkejte, až bude ampérmetr v klidové poloze.
- Zkontrolujte, zda je směr otáčení otryskávacího motoru správný. Viz část *Kontrola směru otáčení motoru na strani 14*.
- Otočením knoflíku ovládání rychlosti nastavte rychlost pojezdu.



Obsluha výrobku

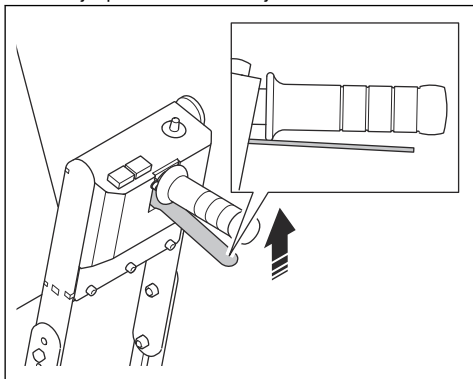


VÝSTRAHA: Tento výrobek je určen pouze k provozu směrem dozadu. Výrobkem během provozu nehýbejte dopředu.



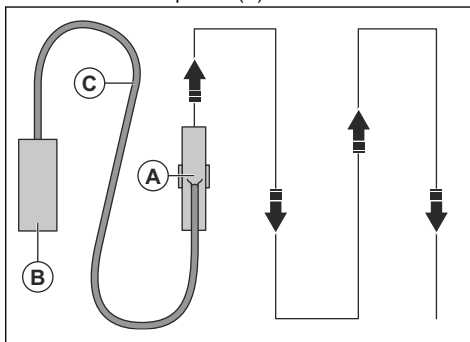
VÝSTRAHA: Během provozu nezvedejte kryt na otryskávání. Z výrobku vylétává abrazivo vysokou rychlostí a může způsobit zranění.

1. Zkontrolujte, zda je pracovní oblast bezpečná. Viz část *Bezpečnost pracovního prostoru na strani 6*.
2. Naplňte separátor abraziva abrazivem. Podle potřeby doplňte separátor abrazivem. Viz část *Naplnění výrobku abrazivem na strani 13*.
3. Nastartujte výrobek. Viz část *Spuštění výrobku na strani 15*.
4. Zapojte hnací ústrojí. Viz část *Zapojení hnacího ústrojí na strani 9*.
5. Použijte páku hnacího ústrojí.



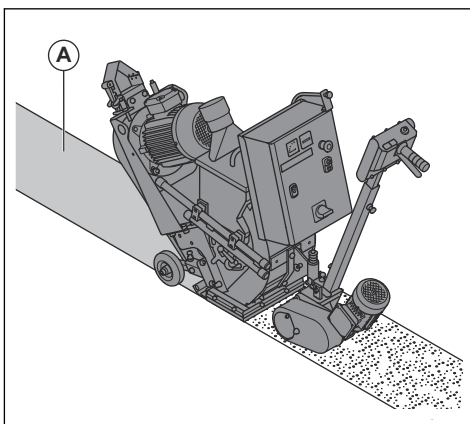
6. Zatažením páky ovládání abraziva otevřete ventil abraziva. Viz část *Ovládání ventilu abraziva na strani 11*.
7. Po 2 m zavřete ventil abraziva a zastavte výrobek.
8. Zkontrolujte profil otryskávání. V případě potřeby upravte profil otryskávání. Viz část *Nastavení profilu otryskávání na strani 16*.
9. Vyberte správnou rychlost. Viz část *Nastavení správné rychlosti na strani 15*.

10. Pohybuje výrobkem (A) v rovnoběžných stopách. Odsavač prachu (B) musí být připojen k výrobku (A) hadicí odsavače prachu (C).



Profil otryskávání

Profil otryskávání (A) je povrch, který byl ošetřen.



Pro dosažení dobrého výsledku musí být aktivní bod uprostřed profilu otryskávání. Pokud je aktivní bod příliš vlevo nebo vpravo, otočte řídicí klec. Viz část *Nastavení profilu otryskávání na strani 16*.

Tyto podmínky mají vliv na profil otryskávání:

- Správný směr otáčení otryskávacího kola.
- Zvýšené opotřebení otryskávacího kola, oběžného kola a řídicí klece.
- Rozměr abraziva. Když změníte rozměr, je nutné upravit profil otryskávání.
- Poloha bočního okénka v řídicí kleci.
- Různé typy a tvrdost povrchu.

Nastavení profilu otryskávání



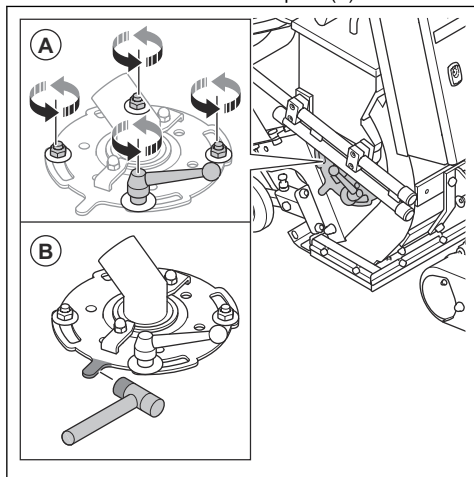
VÝSTRAHA: Pokud je výrobek zapnutý, neseřizujte nebo nepovolujte svorky klece, podávací hubici a otryskávací

kolo ani se jich nedotýkejte. Při úpravě profilu otryskávání odpojte napájení.

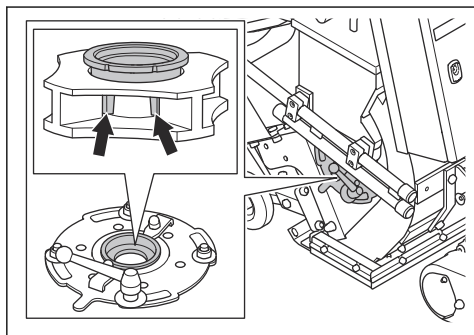


VÝSTRAHA: Při úpravě profilu otryskávání je nutné používat osobní ochranné prostředky. Viz část *Osobní ochranné prostředky na strani 6.*

1. Odpojte napájecí zástrčku.
2. Povolte 3 matice a seřizovací páku (A).

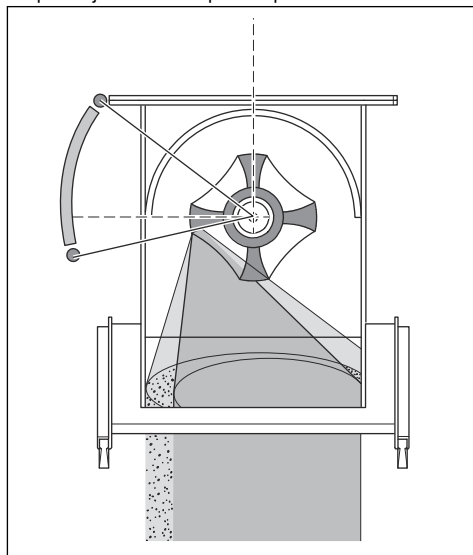


3. Údery gumového kladiva do krytu otryskávacího kola nastavte profil otryskávání (B).
4. Když otočíte kryt otryskávacího kola, můžete upravit umístění okénka řídicí klece.

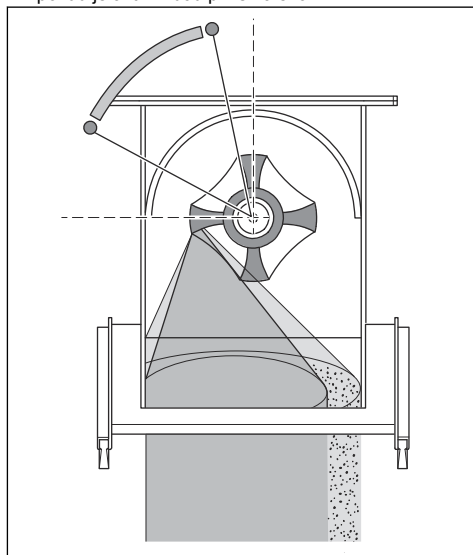


5. Po nastavení řídicí klece zkontrolujte, zda je podávací hubice stále ve správné poloze.

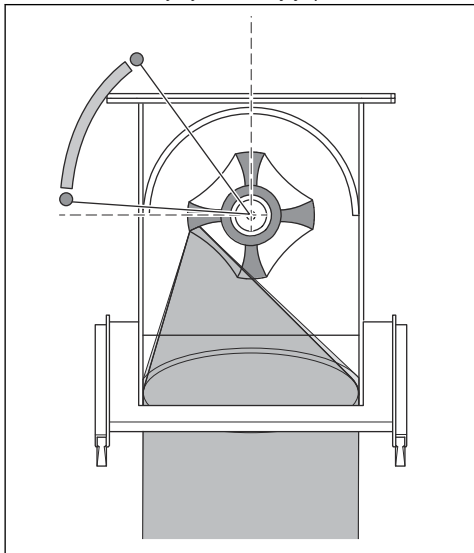
6. Otočte řídicí klec po směru hodinových ručiček, pokud je aktivní bod příliš napravo.



7. Otočte řídicí klec proti směru hodinových ručiček, pokud je aktivní bod příliš nalevo.



8. Dbejte na to, aby byl aktivní bod aplikován na povrch rovnoměrně, aby bylo možné jej správně nastavit.

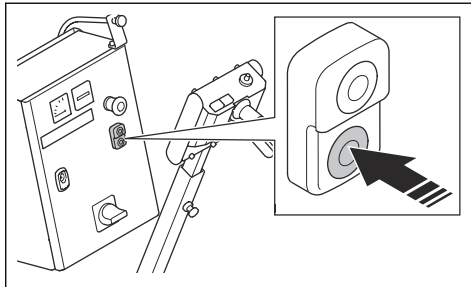


9. Jakmile je řídicí klec ve správné poloze, utáhněte seřizovací páku a 3 matice.

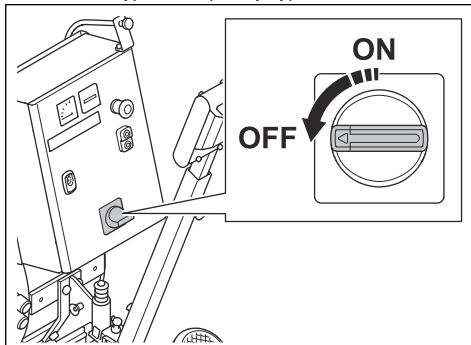
Zastavení výrobku

1. Ztlačení kabelu ovládání abraziva zavře ventil abraziva. Viz část *Ovládání ventilu abraziva na strani 11*.

2. Stisknutím tlačítka VYP zastavte otryskávací motor.



3. Nastavte vypínač do polohy vypnuto.



4. Odpojte elektrickou zástrčku od zdroje napájení.
5. Vypněte odsavač prachu. Viz návod k používání odsavače prachu.

Údržba

Úvod



VÝSTRAHA: Před prováděním údržby je třeba, abyste si přečetli kapitolu o bezpečnosti a porozuměli jí.



VÝSTRAHA: Při provádění servisu a údržby je nutné používat osobní ochranné prostředky. Viz část *Osobní ochranné prostředky na strani 6*.



VÝSTRAHA: Před prováděním údržby zastavte motor a odpojte napájecí zástrčku

od zdroje napájení. Zkontrolujte, zda se všechny pohony zastaví.

Pro servis a opravy výrobku je nezbytné speciální školení. Garantujeme dostupnost profesionálních oprav a servisu. Pokud neposkytujete prodejce servisní služby, požádejte jej o informace o nejbližším servisu.

Podrobnější informace jsou uvedeny v části www.husqvamaconstruction.com.

Plán údržby

* = Všeobecná údržba, kterou provádí obsluha. Pokyny nejsou uvedeny v tomto návodu k použití.

X = Pokyny jsou uvedeny v tomto návodu k použití.

O = Pokyny nejsou uvedeny v tomto návodu k použití.
Údržbu by měl provést schválený servis.

Obecná údržba výrobku	Každé 3 h	Denně	12 h po provedení servisu	Každé 3 měsíce	Jednou ročně
Přesvědčte se, že jsou matice a šrouby dotažené.		*	*		
Zkontrolujte, zda jsou napájecí zástrčka a prodlužovací kabel v dobrém stavu a nepoškozené.		*			
Zkontrolujte elektrické součásti, kabely a spoje, zda nejsou opotřebené nebo poškozené.		*			
Zkontrolujte proudový chránič.		*			
Zkontrolujte, zda elektrický motor není znečištěný nebo poškozený.		*			
Zkontrolujte, zda hadice odsavače prachu není poškozená nebo ucpaná.		*			
Vyprázdněte odsavač prachu.	*				
Zkontrolujte separátor abraziva, zásobník separátoru a podávací hubici.	X				
Vyčistěte výrobek.		X			
Zkontrolujte všechna bezpečnostní zařízení.		X			
Zkontrolujte opotřebení kartáčového a magnetického těsnění.		X			
Zkontrolujte opotřebení řídicí klece, otryskávacího kola a vložek. Viz část <i>Před provozem výrobku na strani 9.</i>		X			
Zkontrolujte napnutí hnacího řemene.		X		X	
Zkontrolujte napnutí hnacího řetězu hnacího ústrojí.				X	
Vyčistěte hnací řetěz hnacího ústrojí.				X	
Proveďte kompletní servis a čištění výrobku.					O

Čištění výrobku

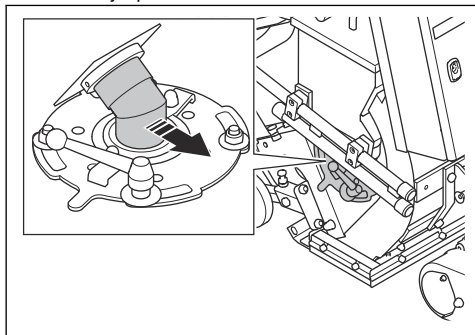
- Po použití vždy vyčistěte veškeré vybavení. Použijte vysavač.
- K čištění výrobku nepoužívejte vysokotlaký čistič.
- Udržujte vzduchové otvory čisté, aby bylo zajištěno, že výrobek má vždy dostatečně nízkou teplotu.

Čištění řetězu hnacího ústrojí

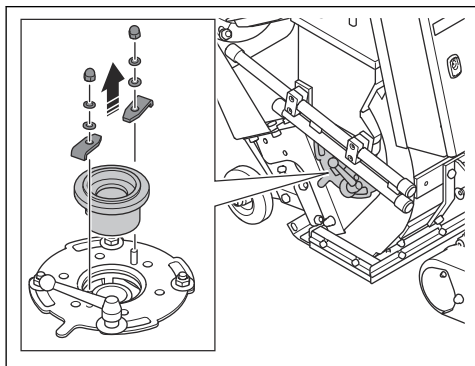
- Odstraňte nečistoty z vnějšího povrchu řetězu tuhým nebo drátěným kartáčem.
- Řetěz vyčistěte čisticím prostředkem.
- Odstraňte nečistoty z vnitřních částí řetězu.

Demontáž a montáž řídicí klece

1. Demontujte podávací hubici.



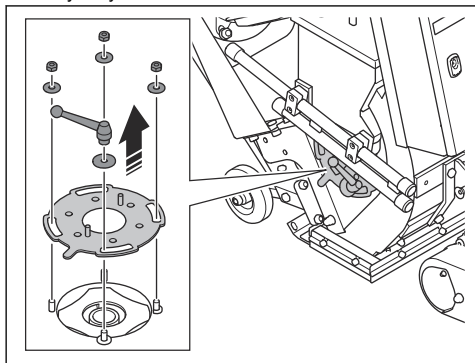
2. Demontujte 2 matice, 4 podložky, 2 svorky klece a řídicí klec.



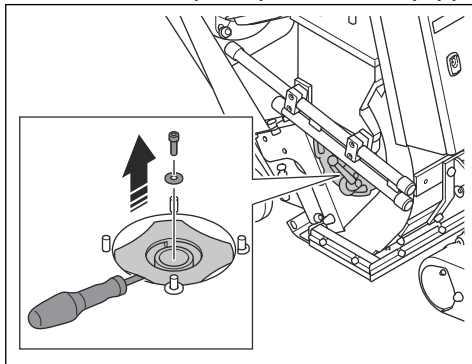
3. Montáž řídicí klece provedte v opačném pořadí.

Výměna otryskávacího kola

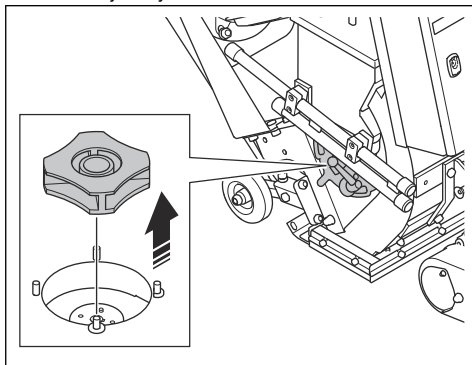
1. Demontujte podávací hubici a řídicí klec. Viz část *Demontáž a montáž řídicí klece na strani 20*.
2. Demontujte 3 matice, páku řídicí klece, 4 podložky a kryt otryskávacího kola.



3. Do otryskávacího kola vložte vhodný nástroj, abyste zabránili otáčení. Vyšroubujte šroub a zlikvidujte jej.



4. Demontujte otryskávací kolo.



5. Montáž nového otryskávacího kola provedte v opačném pořadí.



VAROVÁNÍ: Při montáži nového otryskávacího kola vždy použijte nový šroub.

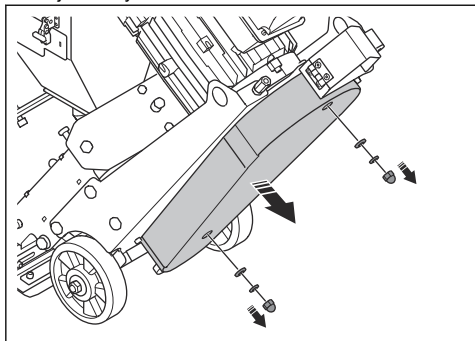
Kontrola napnutí klínového řemenu



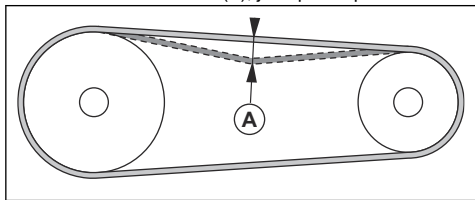
VÝSTRAHA: Nepoužívejte výrobek, pokud není namontován kryt klínového řemenu.

1. Zastavte výrobek. Viz část *Zastavení výrobku na strani 18*.

2. Sejměte kryt klínového řemenu.



3. Zkontrolujte, zda klínové řemeny nejsou poškozené nebo opotřebené. V případě potřeby klínové řemeny vyměňte.
4. Zatlačte klínové řemeny prstem a zkontrolujte jejich napnutí. Pokud můžete zatlačit klínové řemeny na vzdálenost 10–15 mm (A), je napnutí správné.



5. Pokud napnutí klínových řemenů není dostatečné, zvětšíte vzdálenost mezi motorem a ložiskem.
6. Namontujte kryt klínového řemenu.

Výměna klínových řemenů



VÝSTRAHA: Kryt klínového řemenu sejměte pouze v případě, že je odpojen zdroj napájení a otryskávací motor se zcela zastavil.



VÝSTRAHA: Nepoužívejte výrobek, pokud není namontován kryt klínového řemenu.

1. Sejměte kryt klínového řemenu. Viz část *Kontrola napnutí klínového řemenu na strani 20*.
2. Zmenšíte vzdálenost mezi otryskávacím motorem a ložiskem, aby se povolilo napnutí klínových řemenů.
3. Demontujte staré klínové řemeny a namontujte nové klínové řemeny.

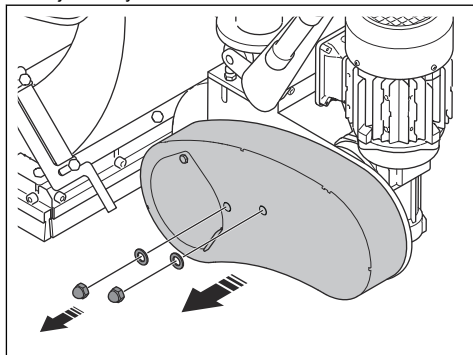
4. Zvětšíte vzdálenost mezi otryskávacím motorem a ložiskem, aby se klínové řemeny napnuly. Viz část *Kontrola napnutí klínového řemenu na strani 20*.
5. Nasadte kryt klínového řemenu.

Kontrola stavu a napnutí řetězu hnacího ústrojí

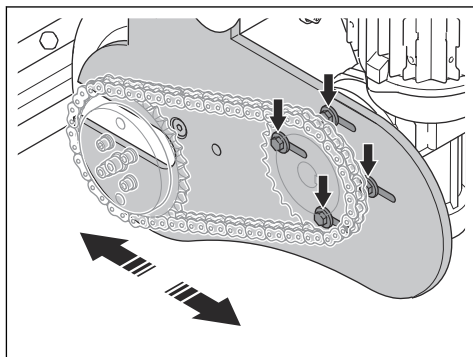


VÝSTRAHA: Nepoužívejte výrobek bez nainstalovaného krytu řetězu.

1. Zastavte výrobek. Viz část *Zastavení výrobku na strani 18*.
2. Sejměte kryt řetězu.



3. Zatlačte na řetěz a zkontrolujte jeho napnutí. Pokud můžete zatlačit řetěz na vzdálenost 5 mm, je napnutí správné.
4. Povolte matice.



5. Posunutím řetězového kola seřídte napnutí.
6. Utáhněte matice.
7. Nasadte kryt řetězu.

Odstraňování problémů

Problém	Příčina	Řešení
Příliš velké vibrace nebo neobvyklé zvuky.	Otryskávací kolo je opotřebené nebo poškozené.	Opotřebené nebo poškozené díly vyměňte.
	Nesprávné vyrovnaní otryskávacího kola a řídicí klece.	Upravte vyrovnaní otryskávacího kola a řídicí klece.
	Povolené šrouby a matice.	Dotáhněte všechny šrouby a matice.
	Nesprávné napnutí klínových řemenů.	Zkontrolujte napnutí klínového řemene. Viz část <i>Kontrola napnutí klínového řemenu na straně 20</i> .
	Motor je poškozený.	Vyměňte motor. Obrat'te se na autorizovaný servis Husqvarna.
	Kola jsou poškozená.	Vyměňte kola.
Snížený nebo žádný výkon.	Nedostatečný přísun abraziva do otryskávacího kola.	Vyčistěte zásobník separátoru a naplňte separátor abraziva abrazivem. Zkontrolujte podávací hubici a ventil abraziva.
	Nesprávný typ abraziva pro příslušný povrch.	Nahrad'te jej abrazivem vhodným pro příslušný povrch.
	Abrazivo je znečištěné.	Zkontrolujte odsavač prachu a jeho hadici.
	Otryskávací kolo nebo řídicí klec jsou opotřebené nebo poškozené.	Vyměňte otryskávací kolo nebo řídicí klec.
	Na začátku provozu zasáhne povrch příliš mnoho abraziva.	Zavřete ventil abraziva a zastavte výrobek. Znovu začněte pracovat a pomalu otevírejte ventil abraziva.
	Rychlost pojezdu výrobku je příliš vysoká.	Snižte rychlost pojezdu.
Abrazivo vylétává z výrobku.	Magnetická těsnění nejsou ve správné vzdálenosti od povrchu.	Seříd'te výšku magnetických těsnění.
	Poškozená těsnění.	Zkontrolujte všechna těsnění a v případě potřeby proveďte výměnu.
	Kvalita abraziva není uspokojivá.	Další informace získáte u svého prodejce.
Nadměrné opotřebenění na částech krytu na otryskávání.	Nesprávné abrazivo.	Další informace získáte u svého prodejce.
	Řídicí klec není správně nainstalovaná.	Upravte řídicí klec, abyste nastavili lepší profil otryskávání.
	Odsavač prachu neposkytuje dostatečný sací výkon.	Zkontrolujte hadici odsavače prachu a odsavač prachu.
Výrobek se nepohybuje.	Rychlost pojezdu je příliš nízká.	Zvyšte rychlost pojezdu.
	Otryskávací hlava se zachytává o podlahu.	Seříd'te výšku.
	Hnací ústrojí je poškozené nebo není připojené.	Zapojte hnací ústrojí. Zkontrolujte hnací řetěz.

Problém	Příčina	Řešení
Motor nespustí.	Chybí fáze napájení.	Zkontrolujte napájení.
	Fáze napájení není správná.	Upravte fázi.
	Tlačítko nouzového zastavení je aktivováno.	Otočením tlačítka nouzového zastavení ve směru hodinových ručiček jej deaktivujte.
	Ochranný spínač motoru je zapnutý.	Znovu spusťte výrobek. Zkontrolujte napájení.
	Prodlužovací kabel je odpojený nebo poškozený.	Zapojte prodlužovací kabel nebo jej v případě potřeby vyměňte.
	Součást je poškozená.	Obratě se na autorizovaný servis Husqvarna.
Výrobek se po chvíli zastaví.	Spínač ochrany motoru se uvolní z důvodu přetížení.	Obratě se na autorizovaný servis Husqvarna.
	Motor je poškozený.	Zkontrolujte motor.
	Aktivovala se bezpečnostní pojistka nebo proudový chránič.	Obratě se na autorizovaný servis Husqvarna.
	Kabely jsou poškozené.	Zkontrolujte kabel a v případě potřeby jej vyměňte.
Hnací ústrojí nefunguje správně.	Hnací ústrojí není zapojeno.	Namontujte rychloupínací čep.
	Je poškozena bezpečnostní pojistka nebo motor hnacího ústrojí.	Obratě se na autorizovaný servis Husqvarna.
	Ovládací panel je poškozený.	Obratě se na autorizovaný servis Husqvarna.
	Potenciometr je poškozený.	Obratě se na autorizovaný servis Husqvarna.

Přeprava, skladování a likvidace

Přeprava



VÝSTRAHA: Při přepravě buďte opatrní. Výrobek je těžký a může způsobit úraz nebo škodu, jestliže při přepravě spadne nebo se posune.



VAROVÁNÍ: Netáhněte výrobek za vozidlem.

- Zajistěte, aby byl zdroj napájení před přepravou odpojený.
- Před přepravou se ujistěte, že jsou elektrický kabel a hadice odsavače prachu odpojeny.
- Před přepravou odstraňte abrazivo.
- Kola umožňují přemístění výrobku na kratší vzdálenost. Pokud ho chcete přesunout na delší

vzdálenost nebo ho umístít na vozidlo, výrobek zvedněte.

- Během přepravy používejte na produktu vhodný typ ochrany. Ochrana chrání produkt před přírodními vlivy, například deštěm či sněhem.
- Během přepravy zapojte hnací ústrojí. Viz část *Zapojení hnacího ústrojí na straně 9.*

Ruční přemístění výrobku



VÝSTRAHA: Před přemístěním výrobku počkejte, dokud se všechny pohyblivé součásti nezastaví.



VÝSTRAHA: Použijte ochrannou obuv s ocelovou špičkou a protiskluzovou podrážkou.



VÝSTRAHA: Nejezděte výrobkem nahoru a dolů po rampách ručně, pokud je vypnuté hnací ústrojí. Výrobek přemístíte ručně pouze na rovném povrchu.

1. Odpojte hnací ústrojí. Viz část *Zapojení hnacího ústrojí na strani 9*.
2. Zatlačte rukojeť dolů.
3. Výrobek tlačte nebo tahejte za rukojeť.
4. Zapojte hnací ústrojí. Viz část *Zapojení hnacího ústrojí na strani 9*. Při vypnutém motoru je tato funkce vybavena parkovací brzdou a zabraňuje náhodnému pohybu výrobku.

Přemístění výrobku s hnacím ústrojím



VÝSTRAHA: Výrobek je těžký a pokud spadne, hrozí nebezpečí úrazu. Při pohybu v okolí výrobku buďte opatrní.



VÝSTRAHA: Během provozu nezvedejte výrobek ze země.

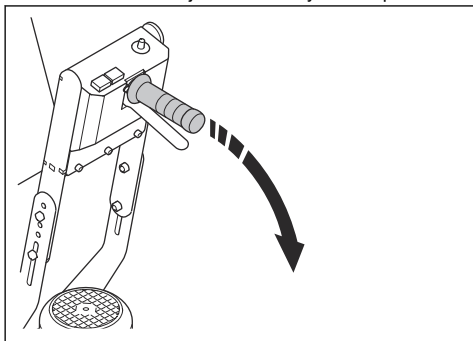


VÝSTRAHA: Výrobek během provozu nehýbejte dopředu.

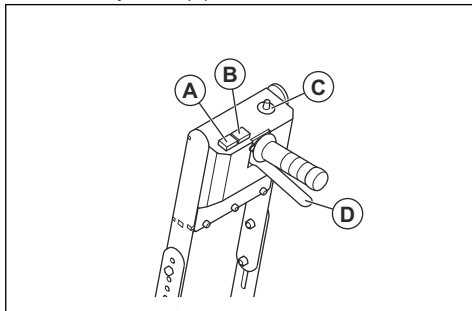


VÝSTRAHA: Používejte ochrannou obuv s ocelovou špičkou a protiskluzovou podrážkou.

1. Zapojte hnací ústrojí. Viz část *Zapojení hnacího ústrojí na strani 9*.
2. Zatažením za rukojeť zvedněte výrobek z povrchu.



3. Nastavte a upravte rychlost jezdce pomocí knoflíku ovládání rychlosti (C).



4. Zatlačení páky hnacího ústrojí (D) se výrobek bude pohybovat směrem dozadu.
5. Stisknutím tlačítka rychlého chodu (A) se výrobek bude pohybovat maximální rychlostí.
6. Stisknutím tlačítka pro pohyb vpřed (B) se výrobek bude pohybovat směrem dopředu.

Pohyb výrobku nahoru a dolů na rampě



VÝSTRAHA: Při přemísťování výrobku na rampu a z rampy buďte velmi opatrní. Výrobek je těžký a pokud spadne nebo se rozjede příliš rychle, hrozí nebezpečí úrazu.



VÝSTRAHA: U nájездů s prudkým sklonem používejte vždy naviják. Nechoďte ani se nezdržujte pod výrobkem nebo v jeho blízkosti.

- Chcete-li s výrobkem sjet po rampě dolů, pomalu s ním jeďte směrem dopředu.
- Chcete-li s výrobkem vyjet na rampu, pomalu s ním jeďte směrem dozadu.
- Nezatačejte s výrobkem na rampě doprava nebo doleva o více než 45°.

Zvedání výrobku



VÝSTRAHA: Přesvědčte se, že zvedací zařízení má správné specifikace pro bezpečné zvedání výrobku. Na typovém štítku na výrobku je uvedena hmotnost výrobku.



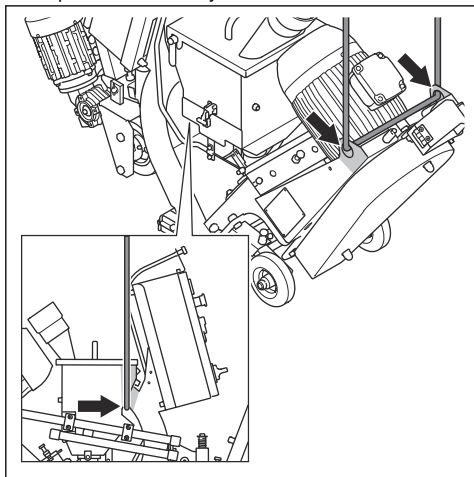
VÝSTRAHA: Nechoďte ani se nezdržujte pod výrobkem během zvedání nebo v jeho blízkosti. Udržujte okolní osoby mimo pracovní oblast.



VÝSTRAHA: Nezvedejte poškozený výrobek. Zkontrolujte, zda je zvedací oko správně zajištěno a nevykazuje známky poškození.

- Nehodláte-li výrobek dále používat, odešlete jej prodejci Husqvarna nebo jej dopravte do recyklační stanice.

1. Připevněte zvedací vybavení ke zvedacím bodům.



2. Zvedněte výrobek bezpečným způsobem. Držte rukojeť, dokud se výrobek nezvedne ze země.

Připevnění výrobku k přepravnímu vozidlu pomocí upínacích popruhů

Pomocí zvedacích ok připevněte výrobek k přepravnímu vozidlu.

1. Připevněte upínací popruhy do zvedacích ok.
2. Připevněte a utáhněte upínací popruhy k přepravnímu vozidlu.

Skladování



VAROVÁNÍ: Neskladujte výrobek venku. Vždy skladujte výrobek ve vnitřních prostorech.

- Uchovávejte výrobek na suchém a bezprašném místě.
- Před uskladněním výrobku jej vyčistěte a proveďte kompletní údržbu.
- Skladujte výrobek na uzamčeném místě, aby se zamezilo přístupů dětí a neoprávněných osob.
- Odstraňte abrazivo ze separátoru abraziva.

Likvidace produktu

- Dodržujte místní požadavky ohledně recyklace a platné předpisy.

Technické údaje

	1-8DPS30 1x230V	1-8DPS30 3x400V	1-8DPS55
Jmenovitý výkon, W	3 180	3 370	5 680
Jmenovité napětí, V	230	400	
Jmenovitá frekvence, Hz	50		
Jmenovitý proud, A	13,4	6,95	11
Délka kabelu, m	10		
Typ napájecího kabelu	3 × 2,5 mm ²	4 × 2,5 mm ²	
Provozní šířka, mm	203		
Rychlost pojezdu, m/min	0–23		
Maximální stoupavost při čištění, stupně/%	10/18		
Rozměry výrobku (D×Š×V), mm	1 570 × 380 × 1 050		1 700 × 380 × 1 050
Hmotnost, kg	145		155
Provozní teplota, °C	–10 až +45		
Průměr přípojky prachové hadice, mm	75		
Odsavač prachu	Pro další informace se obraťte na servis Husqvarna.		

Povšimněte si: Pokud váš výrobek vyžaduje elektrickou specifikaci, která není uvedena v tabulce,

obraťte se na servis Husqvarna, který vám poskytne další informace.

Emise hluku a vibrací

Emise hluku	
Hladina akustického tlaku u ucha obsluhy, LP dB (A) ¹	76
Úrovně vibrací	
Hlavní rukojeť, m/s ²²	0,5
¹ Hladina akustického tlaku, určená podle normy EN ISO 11202. Měřeno na betonovém povrchu. Odchylka K _{pa} 2,5 dB	
² Vážené efektivní zrychlení, měřené na říditkách podle normy EN ISO 20643. Měřeno na betonovém povrchu. Odchylka K 0,5 m/s ²	

Schválené abrazivo

	Ocelové kuličky s vysokým obsahem uhlíku			Ocelová drť s vysokým obsahem uhlíku
Schválené abrazivo	S-330	S-390	S-460*	SG25*

	Ocelové kuličky s vysokým obsahem uhlíku			Ocelová dř s vysokým obsahem uhlíku
mm	1	1,2	1,4	1
*speciální operace				

Prodlužovací kabely

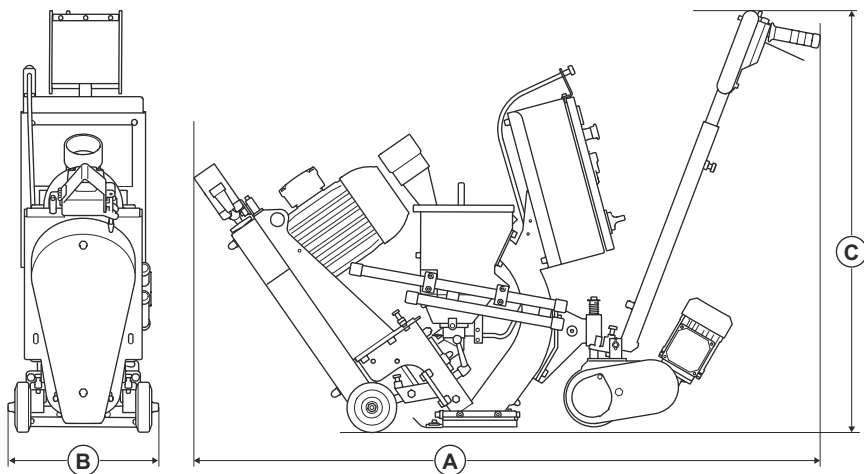
Délka kabelu	Průřez			
	≤ 16 A	≤ 32 A	≤ 63 A	≤ 125 A
Vypočítáno při použití předpojisky GG ¹ :	16 A	32 A	63 A	125 A
> 20 m	1,5 mm ²	2,5 mm ²	10 mm ²	25 mm ²
20 m > 50 m	2,5 mm ²	4 mm ²	10 mm ²	25 mm ²
50 m > 75 m	4 mm ²	6 mm ²	16 mm ²	35 mm ²
¹ Průřezy musí být přepočítány, pokud se používá jiný typ nebo rozměr předpojisky, než je uvedeno.				

Prohlášení o hluku a vibracích

Tyto deklarované hodnoty byly získány testováním laboratorního typu v souladu s uvedenou směrnici nebo normami a jsou vhodné pro porovnání s deklarovanými hodnotami jiných testovaných výrobků v souladu se stejnou směrnicí nebo normami. Tyto deklarované hodnoty nejsou vhodné pro použití při vyhodnocování

rizik a hodnoty naměřené na jednotlivých pracovištích mohou být vyšší. Skutečné expoziční hodnoty a riziko újm, ke kterým dochází u jednotlivých uživatelů, jsou jedinečné a závisí na způsobu, jakým uživatel pracuje, na materiálu, na kterém se výrobek používá, na době expozice i na tělesném stavu uživatele a na stavu výrobku.

Rozměry výrobku



A	Délka, mm	1 570
B	Šířka, mm	380
C	Výška, mm	1 050

Prohlášení o shodě

Prohlášení o shodě EU

Společnost Husqvarna AB, SE-561 82 Huskvarna,
Švédsko, tel.: +46-36-146500, zcela zodpovědně
prohlašuje, že výrobek:

Popis	Otryskávač
Značka	Husqvarna
Typ/Model	1-8DPS30, 1-8DPS55
Identifikace	Výrobní čísla od roku 2023 a dále

je zcela ve shodě s následujícími směrnici a předpisy
EU:

Směrnice/předpis	Popis
2006/42/ES	„o strojních zařízeních“
2014/30/EU	„o elektromagnetické kompatibilitě“

a že byly použity následující normy nebo technické
specifikace:

EN ISO 12100:2010

Partille, 2023-04-03



Martin Huber

Ředitel výzkumu a vývoje, betonové povrchy a podlahy

Husqvarna AB, divize Construction

Osoba odpovědná za technickou dokumentaci



TARTALOMJEGYZÉK

Bevezető.....	30	Hibaelhárítás.....	52
Biztonság.....	33	Szállítás, tárolás és ártalmatlanítás.....	53
Üzemeltetés.....	38	Műszaki adatok	56
Karbantartás.....	48	Megfelelőségi nyilatkozat.....	59

Bevezető

Termékleírás

A termék egy elektromos motorral működtetett, gyalogkíséretű szemcseszóró. A termék szórófejjel rendelkezik, amely fém csiszolóanyagot szór a felületre. A működtetéshez a terméknek egy porelszívóhoz kell csatlakoznia.

Rendeltetészerű használat

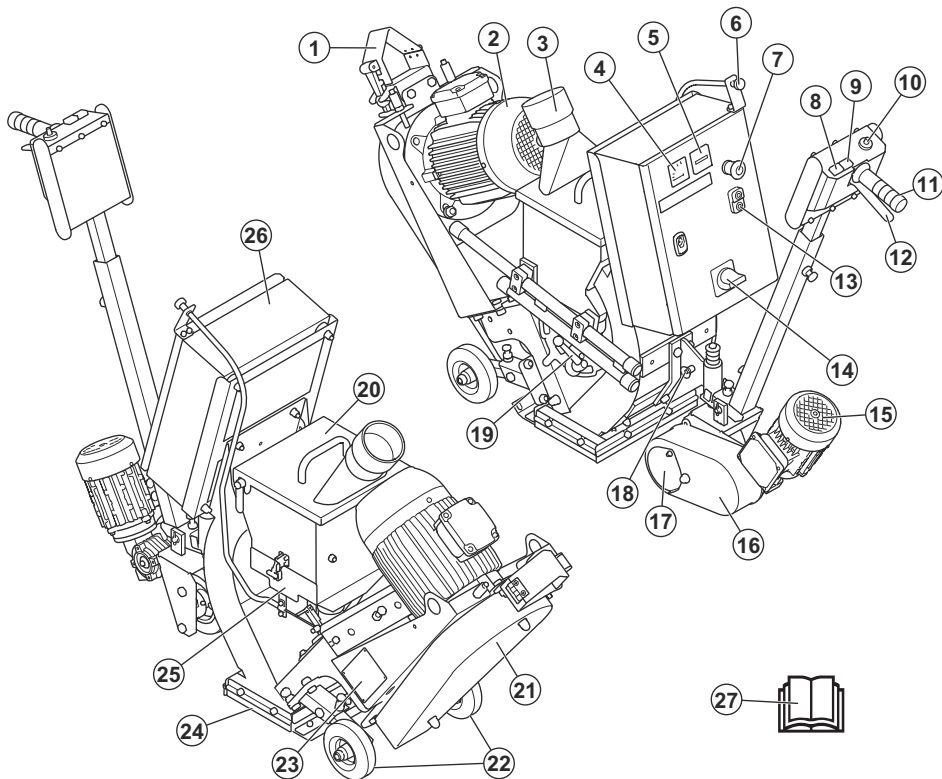
A terméket a vékony festékrétegek, tömítőanyagok és szennyeződések eltávolítására használják. A termék

száraz, fagymentes vízszintes felületen használható. Például beton, aszfalt, kő és acél.

Terméket szakemberek használják a kereskedelmi szektorban.

Ne használja a terméket egyéb feladatokra.

A termék áttekintése



1. Bilincs a portömlőhöz és az elektromos kábelhez
2. Szórómotor
3. Porelszívó csatlakozás
4. Árammérő a szórómotorhoz
5. Üzemóra-számláló
6. Csiszolóanyag-vezérlőkábel
7. Vészleállító gomb
8. Max. sebesség gomb
9. Előremenet gomb
10. Sebességszabályzó gomb
11. Kormányfogantyú
12. Hajtórendszer karja
13. Szórómotor BE/KI kapcsoló gombja
14. BE/KI kapcsoló
15. Hajtórendszer motorja
16. Hajtórendszer burkolata
17. Láncvédő
18. Gyorskioldó csap
19. Szabályzóház beállítókárja

20. Szeparátor burkolata
21. Hajtósíjburkolat
22. Kerekek
23. Típus tábla
24. Szórófej tömítéssel
25. Szeparátortálca
26. Vezérlődoboz
27. Kezelői kézikönyv

A terméken található jelzések



Figyelmeztetés: A termék veszélyes lehet a kezelőre és másokra, valamint a súlyos sérüléseket és halálukat okozhatja. Körültekintően járjon el, és megfelelően használja a terméket.



Magas feszültség.



Minden testrészét tartsa távol a forró felületektől.



Emelőpont.



Tartsa távol kezét a forgó alkatrészekről.



Olvassa el a használati utasítást, és a termék használatba vétele előtt mindenképpen legyen tisztában a benne foglaltakkal.



Használjon jóváhagyott légzésvédő készüléket.



Használjon jóváhagyott fülvédőt.



Használjon jóváhagyott védőszemüveget.



Használjon jóváhagyott védőkesztyűt.



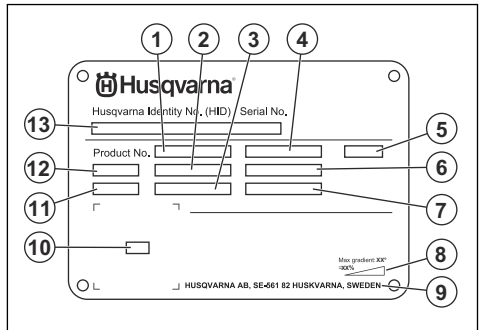
Viseljen jóváhagyott védőlábbelit.



Ez a termék megfelel a vonatkozó EU-s irányelveknek.

Megjegyzés: A terméken szereplő többi jel/címke egyes piacok specifikus vizsgáztatási követelményeire vonatkozik.

Típustábla



1. Termékszám
2. Termék tömege
3. Névleges teljesítmény
4. Névleges feszültség
5. Vezérlődoboz
6. Névleges áramerősség
7. Frekvencia
8. Maximális lejtési szög
9. Gyártó
10. Beolvasható kód
11. Gyártás éve
12. Modell
13. Sorozatszám

Termékszavatosság

A termékszavatosságra vonatkozó jogszabályok értelmében nem vagyunk felelősek a termékeink által okozott károkért az alábbi esetekben:

- a termék javítását helytelenül végezték;
- a termék javítása nem a gyártótól származó vagy általa jóváhagyott alkatrészekkel történt;
- a terméket nem a gyártótól származó vagy általa jóváhagyott kiegészítővel szerelték fel;
- a termék javítását nem hivatalos szakszerviz vagy jóváhagyott egyéb szerviz végezte.

Biztonság

Biztonsági meghatározások

A figyelmeztetések, óvintézkedések és megjegyzések a használati utasítás kiemelten fontos részeire hívják fel a figyelmet.



FIGYELMEZTETÉS: Akkor használatos, ha a kézikönyv utasításainak be nem tartása esetén fennáll a kezelő vagy a közelben tartózkodók sérülésének vagy halálának veszélye.



VIGYÁZAT: Akkor használatos, ha a kézikönyv utasításainak be nem tartása esetén fennáll a vagyoni kár, illetve a termék vagy a környező terület károsodásának veszélye.

Megjegyzés: További információt biztosít az adott helyzetben szükséges tennivalókról.

Általános biztonsági utasítások



FIGYELMEZTETÉS: A termék használata előtt olvassa el az alábbi figyelmeztetéseket.

- Ez a termék veszélyes szerszám, ha nem körültekintően járnak el a használata során, vagy nem megfelelőképpen használják. A gép a kezelő és mások súlyos sérülését és halálát is okozhatja. A termék használata előtt mindenképpen olvassa el figyelmesen a jelen használati utasítás tartalmát.
- A terméket csökkent fizikai, érzékelési vagy mentális képességekkel rendelkező, illetve a szükséges tapasztalattal és tudással nem rendelkező személy (beleértve a gyermekeket is) nem használhatja.
- Tegyen el minden figyelmeztetést és utasítást.
- Minden vonatkozó törvénynek és előírásnak meg kell felelni.
- A gépkezelőnek és a gépkezelő munkaadójának ismernie kell a termék kezelésével kapcsolatos kockázatokat, és meg kell akadályozniuk őket.
- Senkinek ne engedélyezze a termék használatát, amíg figyelmesen el nem olvasta a használati utasítás tartalmát.
- Ne használja a terméket, ha nem kapott képzést a használatára. Ügyeljen arra, hogy minden kezelő képzésben részesüljön.
- A terméket gyermekek nem használhatják.
- Kizárólag jóváhagyott személyek számára engedélyezze a termék használatát.

- A kezelő tartozik felelősséggel az olyan balesetekért, amelyek más személyekkel vagy vagyontárgyaikkal történnek.
- Ne használja a terméket, ha fáradt, beteg, illetve alkohol, drog vagy gyógyszer hatása alatt áll.
- Mindig megfontoltan és előrelátóan cselekedjen.
- Tartsa tisztán a terméket. Ügyeljen arra, hogy a jelek és címkék jól olvashatóak legyenek.
- Ne használja a terméket, ha az sérült vagy nem működik megfelelően.
- Ne végezzen módosításokat a terméken.
- Ne működtesse a terméket, ha előfordulhat, hogy más személyek módosításokat végeztek a terméken.

Biztonsági utasítások az üzemeltetéshez



FIGYELMEZTETÉS: A termék használata előtt olvassa el az alábbi figyelmeztetéseket.

- Használjon személyi védőfelszerelést. Lásd: *Személyi védőfelszerelés35. oldalon.*
- Az erős rezgés a vérkeringési zavarokban szenvedő személyeknél ér- vagy idegsérüléseket okozhat. Forduljon orvoshoz, ha olyan tüneteket tapasztal, amelyek az erős rezgés hatására jöhettek létre. Ezek a tünetek lehetnek többek között: zsibbadás, érzéskiesés, bizsergés, szúró érzés, fájdalom, erőtlenség, a bőr színének vagy felületének megváltozása. A tünetek többnyire az ujjakban, a kézben vagy a csuklóban jelentkeznek.
- A terméket kizárólag akkor indítsa el, ha minden védőburkolat fel van szerelve.
- Mindenképpen legyen tisztában azzal, hogy vészhelyzet esetén hogyan kell gyorsan leállítani a motort.
- Mielőtt magára hagyná a motort, állítsa le és válassza le a tápkábelről. Ügyeljen arra, hogy ne álljon fenn a véletlen elindítás veszélye.
- Ügyeljen, nehogy ruházat, hosszú haj vagy leflógó ékszerek kerüljenek a mozgó alkatrészek közé
- A termék működtetése során ügyeljen a biztonságos, stabil testtartásra.
- Ellenőrizze, hogy nincsenek-e kilazult csavarok és anyák.
- Működés közben ne emelje fel és ne döntse meg a szórófejet. A csiszolóanyag nagy sebességgel lép ki a termékből, és sérülést okozhat. Mindig húzza ki a hálózati csatlakozót, mielőtt felemeli vagy megdönti a terméket.
- Ügyeljen arra, hogy működés közben a szeparátor és a szeparátortálcá zárva legyen.

- Kizárólag akkor működtesse a terméket, ha baleset esetén segítséget kaphat.
- Mindig eredeti tartozékokat használjon. További információért forduljon Husqvarna szakkereskedőjéhez.
- Ha a termék rezegni kezd, illetve ha a zajszintje szokatlanul magas, azonnal állítsa le a terméket. Húzza ki a csatlakozódugót. Ellenőrizze, hogy a termék sérülésmentes-e. Javítsa ki a sérüléseket, vagy végeztesse el a javításokat egy jóváhagyott szervizműhellyel.
- A por eltávolítása érdekében a terméket mindig csatlakoztassa egy porelszívóhoz.
- Ne húzza meg a porelszívó tömlőjét. A termék felborulhat és sérülést vagy kárt okozhat.
- Tartsa bekapcsolva a porelszívót, amíg a motor teljesen le nem áll.
- A terméket csak mögötte állva, két kézzel a fogantyút tartva működtesse.
- Győződjön meg arról, hogy a fogantyúkon nincs zsír vagy olaj.
- Ellenőrizze, hogy a kefeszegély tömitései nem sérültek-e.
- Ügyeljen arra, hogy a kefeszegély tömitései a megfelelő magasságban legyenek felszerelve.
- Mindig jóváhagyott csiszolóanyagot használjon. További információért forduljon Husqvarna szakkereskedőjéhez. Lásd: *Jóváhagyott csiszolóanyag57. oldal*.
- Győződjön meg arról, hogy a szórómotor a megfelelő irányba forog. A megfelelő forgásirányt egy nyíl jelzi a motorházon.

Rezgéssel kapcsolatos biztonsági tudnivalók



FIGYELMEZTETÉS: A termék használata előtt olvassa el az alábbi figyelmeztetéseket.

- A termék működtetése során rezgések jutnak a termékből a gépkezelőbe. A termék rendszeres és gyakori működtetése a gépkezelő sérüléseit okozhatja, vagy súlyosbíthatja a sérüléseket. Sérülések érhetnek az ujjakat, a kézfejet, a csuklót, a kart, a vállat és/vagy az idegeket és más testrészek vérellátását. A sérülések súlyos elesettséget és/vagy maradandó károsodást okozhatnak, és hetek, hónapok vagy évek elteltével fokozódhatnak. A lehetséges sérülések magukban foglalják a keringési rendszer, az idegrendszer, az ízületek és egyéb testrészek károsodását.
- A tünetek a termék működtetése során és máskor egyaránt jelentkezhetnek. Ha tüneteket észlel, és folytatja a termék működtetését, akkor a tünetek súlyosbodhatnak vagy állandósulhatnak. Ha az alábbi vagy egyéb tünetek jelentkeznek, kérjen orvosi segítséget:
 - Zsibbadás, érzéskiesés, bizsergés, szúró érzés, fájdalom, égő érzés, lüktetés, merevség,

ügyetlenség, erőtlenség, a bőr színének vagy felületének megváltozása.

- A tünetek hideg hőmérséklet esetén erősödhetnek. Ha a termék hideg környezetben működött, viseljen meleg ruházatot, és tartsa melegen a kezét.
- A helyes rezgésszint fenntartása érdekében a termék karbantartását és működtetését a használati utasításban foglaltaknak megfelelően végezze.
- A termék fel van szerelve egy rezgéscsillapító rendszerrel, amely csökkenti a fogantyúból a kezelőbe jutó rezgéseket. Hagyja, hogy a termék Ön helyett dolgozzon.
- Kizárólag a fogantyún vagy a fogantyúkon tartsa a kezét. Minden más testrészét tartsa a terméktől távol.
- Ha hirtelen erős rezgést érez, azonnal állítsa le a terméket. Ne folytassa a gép működtetését, amíg meg nem szüntette a felerősödött rezgés okát.

Porvédelem



FIGYELMEZTETÉS: A termék használata előtt olvassa el az alábbi figyelmeztetéseket.

- A termék működtetése során por juthat a levegőbe. A por súlyos sérülést és maradandó egészségügyi problémákat okozhat. A szilícium-dioxid port számos hatóság károsnak minősít. Az ilyen egészségügyi problémákra jelentenek példát az alábbiak:
 - Halálos tüdőbetegségek, pl. krónikus bronchitis, szilikózis és tüdőfibrózis
 - Rák
 - Születési rendellenességek
 - Bőrgyulladás
- A levegőbe, valamint a berendezésre, felületekre, ruházatra és testrészekre jutó por és gőzök mennyiségének csökkentése érdekében használjon megfelelő felszerelést. Példa a szabályozókra a porgyűjtő rendszerek. A lehetséges esetekben a kialakulási helyén csökkentse a por mennyiségét. Ügyeljen arra, hogy a berendezés megfelelően legyen felszerelve, és hogy biztosított legyen a rendszeres karbantartása.
- Használjon jóváhagyott légzésvédőt. Ügyeljen arra, hogy a légzésvédő készülék a munkavégzési területen jelen lévő veszélyes anyagoknak megfelelően legyen.
- Ügyeljen arra, hogy a munkavégzési területen megfelelő legyen a légáramlás.

Zajvédelem



FIGYELMEZTETÉS: A termék használata előtt olvassa el az alábbi figyelmeztetéseket.

- A magas zajszintek és a hosszú távú zajártalom halláskárosodást okozhat.
- A zajszint minimális szinten tartása érdekében a termék karbantartását és működtetését a használati utasításban foglaltaknak megfelelően végezze.
- A termék használatakor viseljen jóváhagyott hallásvédőt.
- Hallásvédő használata közben is figyeljen a veszélyjelzésekre és a kiáltásokra. A termék leállítása esetén távolítsa el a hallásvédőt, kivéve, ha a munkavégzési terület zajszintje szükségessé teszi a hallásvédő használatát.
- Ne használja a terméket ködben, esőben, erős szélben, illetve villámás kockázata vagy egyéb kedvezőtlen időjárási körülmények esetén.
- Ügyeljen az olyan személyekre, tárgyra és helyzetekre, amelyek akadályozzák a termék biztonságos üzemeltetését.
- Ne használja a terméket tűz- vagy robbanásveszélyes területeken. A termék szikrákat hoz létre, és a gyúlékony anyagok a porral vagy a füsttel elkeveredve lángra kaphatnak.
- Tartsa távol a gyerekeket, a nézelődőket és az állatokat a munkaterülettől, illetve biztonságos távolságban a terméktől. A biztonságos távolság 5 m.

Személyi védőfelszerelés



FIGYELMEZTETÉS: A termék használata előtt olvassa el az alábbi figyelmeztetéseket.

- Amikor a terméket használja, mindig viseljen jóváhagyott személyi védőfelszerelést. A személyi védőfelszerelés nem küszöböli ki teljes mértékben a sérülés kockázatát, de csökkenti a sérülés mértékét, ha bekövetkezik a baleset. Kérje az illetékes kereskedő segítségét a megfelelő személyi védőfelszerelés kiválasztásában és hogy mikor kell azokat használni.
- Rendszeresen ellenőrizze a személyi védőfelszerelés állapotát.
- Használjon jóváhagyott fülvédőt.
- Használjon jóváhagyott légzésvédőt.
- Használjon jóváhagyott, oldalsó elemekkel ellátott szemvédőt.
- Használjon védőkesztyűt.
- Használjon acéllemezcs lábujjvédővel és csúszásgátló talppal ellátott védőbakancsot.
- Használjon jóváhagyott munkavédelmi ruházatot vagy azzal egyenértékű, testhezálló ruházatot, azaz hosszú ujjú és szárú ruhadarabokat.

Tűzoltó készülék

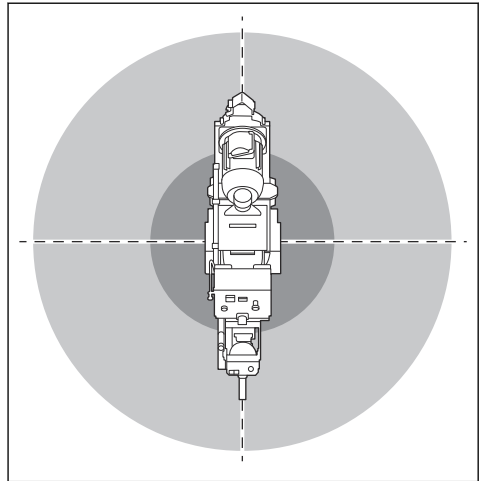
- A gép működtetése közben tartson a közelben tűzoltó készüléket.
- Használjon poroltó készüléket vagy szén-dioxidos tűzoltó készüléket.

A munkaterület biztonsága



FIGYELMEZTETÉS: A termék használata előtt olvassa el az alábbi figyelmeztetéseket.

- A felhasználó felelőssége a kezelendő felület elemzése. A felhasználónak a kezelendő felületről szerzett információk alapján kockázatértékelést kell végeznie, és megfelelő óvintézkedéseket kell tennie a munka elvégzéséhez.



- Tartsa távol a nézelődőket és az állatokat a munkaterülettől, illetve biztonságos távolságban a terméktől.
- Győződjön meg arról, hogy csak illetékes személyek tartózkodnak a munkavégzési területen.
- Tartsa tisztán és megfelelő fényviszonyok között a munkavégzési területet. A zsúfolt vagy sötét területeken könnyen bekövetkeznek balesetek.
- A termék használata előtt távolítsa el a különböző tárgyakat, például csavarokat, huzalokat és köveket a munkaterületről.
- Győződjön meg arról, hogy nincsenek kábelek vagy tömlők a termék működési irányában.
- Győződjön meg róla, hogy az egyetlen felületek, például hegesztett varratok vagy padlótalálkozások nem akadályozzák a terméket.
- Ügyeljen arra, hogy biztosított legyen a munkavégzési terület megfelelő légáramlása.

Elektromos biztonság



FIGYELMEZTETÉS: Az elektromos termékek esetében mindig fennáll az áramütés veszélye. Ne használja a terméket

rossz időjárási viszonyok között. Ne kerüljön villámhárítóval vagy fémtárgyakkal érintkezésbe. A sérülések elkerülése érdekében mindig a használati utasításban megadottak szerint használja a terméket.



FIGYELMEZTETÉS: Mindig érintésvédelmi relével (RCD) felszerelt tápegységet használjon. Az RCD csökkenti az áramütés kockázatát.



FIGYELMEZTETÉS: Magas feszültség. A tápegység villamosági szempontból nem védett alkatrészeket tartalmaz. Mindig húzza ki a csatlakozódugót, mielőtt felfyitná a vezérlődoboz fedelét.



VIGYÁZAT: Az elektromos hálózat vagy a generátor tápfeszültségének kellően erősnek és állandónak kell lennie ahhoz, hogy a motor gond nélkül működjön. A nem megfelelő feszültség miatt megnövekedhet az áramfogyasztás és olyan mértékben megemelkedhet a motor hőmérséklete, hogy a biztonsági áramkör működésbe léphet. A tápkábelnek meg kell felelnie nemzeti és helyi előírásoknak. A hálózati aljzat áramerősség-besorolásának meg kell egyeznie a termék hálózati csatlakozójának és hosszabbítókábelének áramerősség-besorolásával.

Ha az elektromos hálózat nagyobb rendszerellenállással rendelkezik, a termék indításakor rövid feszültségesések léphetnek fel. Ez befolyásolhatja más termékek működését, pl. villogó fényforrások.

- A hálózati csatlakozónak illeszkednie kell az aljzatba. A dugón soha semmilyen átalakítást ne végezzen. Ne használjon adapter dugaszt a földelt motoros szerszámokhoz. Kiseb az áramütés veszélye, ha eredeti dugókat és hozzájuk illő aljzatokat használ.
- Kerülje el az érintkezést a földelt felületekkel, pl. csövekkel, radiátorokkal, tűzhelyekkel és hűtőszekrényekkel. Megnövekszik az áramütés veszélye, ha teste le van földelve.
- Győződjön meg róla, hogy az áramellátás, a biztosíték és a hálózat feszültsége megegyezik a termék típusabláján feltüntetett feszültséggel.
- Mindig állítsa le a terméket, mielőtt kihúzza a tápkábelt.
- Mielőtt a terméket csatlakoztatja a tápellátáshoz, győződjön meg arról, hogy a főkapcsoló KI állásban van.

- Ha hosszabb ideig nem használja a terméket, mindig húzza ki a hálózati csatlakozót.
- Ne használja a terméket, ha a tápkábel vagy a hálózati csatlakozó sérült. A sérülések és a veszély elkerülése végett, ha tápkábel megsérült, azt a gyártónak, szervizműhelynek vagy képzett szakembernek kell kicserélnie. A sérült kábel súlyos sérüléseket, de akár halált is okozhat.
- Megfelelő módon használja a kábelt. Ne használja a tápkábelt a készülék mozgatásához, húzásához vagy hálózatról való lecsatlakoztatásához. A tápkábelt a hálózati csatlakozónál fogva húzza ki. Ne a tápkábelt húzza.
- A terméket csak száraz felületeken használja.
- A termék esőtől távol tartandó. A termékbe jutó víz növeli az áramütés kockázatát.
- Mindig húzza ki a tápkábelt, amikor a motorkábelt és a vezérlődobozt csatlakoztatja vagy szétválasztja.
- A hőkapcsoló véletlen visszaállítása miatti veszély elkerülése érdekében ezt a készüléket nem szabad külső kapcsolóberendezésen, például időzítőn keresztül táplálni, és nem szabad olyan áramkörhöz csatlakoztatni, amelyet a közmű rendszeresen be- és kikapcsol.
- Győződjön meg arról, hogy a termék áramellátását kizárólag ipari célra használt külön transzformátorok biztosítják.

Földelt termékre vonatkozó utasítások



FIGYELMEZTETÉS: A hibás csatlakozás áramütést okozhat. Ha nem biztos abban, hogy a hálózati aljzat megfelelően van-e földelve, forduljon egy hivatásos villanyszerelőhöz.

Ne módosítsa a hálózati csatlakozó gyári kialakítását. Ha a hálózati csatlakozó vagy a tápkábel megsérült vagy ki kell cserélni, forduljon a Husqvarna márkaszervizhez. Kövesse a helyi szabályozásokat és törvényeket.

Ha nincs teljesen tisztában a földelt termékre vonatkozó utasításokkal, forduljon egy hivatásos villanyszerelőhöz.

Csak földelt kültéri hosszabbítókábelt használjon földelt dugóval és földelt aljzattal, amelybe illeszkedik a termék hálózati dugója.

A termék földelt tápkábellel és hálózati csatlakozóval rendelkezik. Mindig földelt hálózati aljzathoz csatlakoztassa a terméket. Ez csökkenti az áramütés kockázatát.

Ne használjon hálózati adaptert a termékhez.

Hosszabbító kábelek

- Kizárólag jóváhagyott, megfelelő tulajdonságokkal rendelkező hosszabbítókábeleket használjon.

- A kábelben lévő névleges értéknek meg kell egyeznie vagy nagyobbak kell lennie a termék típusábláján feltüntetett értéknel.
- Használjon földelt hosszabbító kábeleket.
- Ha kültéren használja a terméket, használjon kültéri használathoz megfelelő hosszabbító kábelt. Ez csökkenti az áramütés kockázatát.
- A hosszabbító kábel csatlakozását tartsa szárazon és úgy, hogy ne érintkezzen a talajjal.
- Tartsa távol a hosszabbító kábelt hőtől, olajtól, éles széléktől vagy mozgó alkatrészekről. A sérült kábel növeli az áramütés kockázatát.
- Ellenőrizze, hogy a hosszabbító kábel jó állapotban van-e, illetve nem sérült-e.
- Feltekert állapotban ne használja a hosszabbító kábelt. Ennek hatására a hosszabbító kábel felforrósodhat.
- Ügyeljen arra, hogy a hosszabbító kábel ne legyen útban, és a termék útjában a működés során. Ez megakadályozza, hogy a hosszabbító kábel megsérüljön.

Biztonsági eszközök a terméken



FIGYELMEZTETÉS: A termék használata előtt olvassa el az alábbi figyelmeztetéseket.

- Ne használja a terméket, ha a biztonsági eszközök nem működnek megfelelően.
- Naponta végezze el a biztonsági eszközök ellenőrzését. Ha a biztonsági eszközök nem működnek megfelelően vagy sérültek, forduljon a(z) Husqvarna szervizműhelyhez.
- Ne módosítsa a biztonsági eszközöket

Vészleállító gomb

A vészleállító gomb a motor gyors leállítására szolgál.

A vészleállító gomb ellenőrzése

A vészleállító gomb elhelyezkedésével kapcsolatos információkat illetően tekintse át a következőt: *A termék áttekintése 31. oldal*on.

1. Fordítsa el a vészleállító gombot az óramutató járásával megegyező irányba, ezzel biztosítva, hogy a vészleállító gomb inaktív.
2. Indítsa be a terméket. Lásd: *A termék elindítása 44. oldal*on.
3. Nyomja meg a vészleállító gombot.
4. Ügyeljen arra, hogy a motor megálljon.
5. Fordítsa el a vészleállító gombot az óramutató járásával megegyező irányba a kioldáshoz.

Áramerősség-mérő

Az áramerősség-mérő a felület töltöttségét mutatja.

A maximális áramerősség az áramerősség-mérő felett látható.

Az áramerősség-mérő ellenőrzése

Lásd: *A termék áttekintése 31. oldal*on az áramerősség-mérő elhelyezkedésével kapcsolatban.

1. Indítsa be a terméket. Lásd: *A termék elindítása 44. oldal*on.
2. Várjon, amíg az áramerősség-mérő alaphelyzetbe áll.
3. Állítsa le a terméket. Lásd: *A termék leállítása 47. oldal*on.

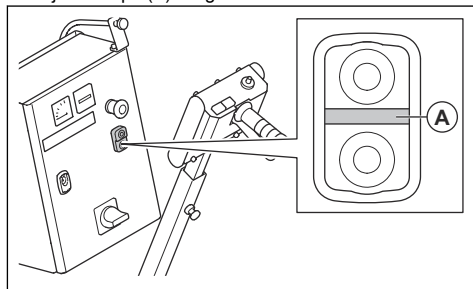
Szórómotor BE/KI kapcsoló gombjai

A szórómotor BE/KI kapcsoló gombjai a szórómotor indítására és leállítására szolgálnak. Lásd: *A szórómotor BE/KI kapcsoló gombjainak ellenőrzése 37. oldal*on.

A szórómotor BE/KI kapcsoló gombjainak ellenőrzése

Lásd: *A termék áttekintése 31. oldal*on a BE/KI kapcsoló gombok elhelyezkedésével kapcsolatban.

1. Fordítsa el a vészleállító gombot az óramutató járásával megegyező irányba, ezzel biztosítva, hogy a vészleállító gomb inaktív.
2. Indítsa be a terméket. Lásd: *A termék elindítása 44. oldal*on.
3. Nyomja meg a szórómotor BE gombját.
4. Győződjön meg róla, hogy a szórómotor beindul és a jelzőlámpa (A) világitani kezd.



5. Állítsa le a motort. Lásd: *A termék leállítása 47. oldal*on.
6. Ellenőrizze, hogy a motor a KI gomb megnyomásakor leáll.

BE/KI kapcsoló

A BE/KI kapcsoló gomb a termék tápellátásának elindítására és leállítására szolgál.

A BE/KI kapcsoló ellenőrzése

Lásd: *A termék áttekintése* 31. oldalon a BE/KI kapcsoló gomb elhelyezkedésével kapcsolatban.

1. Fordítsa el a vészleállító gombot az óramutató járásával egyező irányba, ezzel biztosítva, hogy a vészleállító gomb inaktív.
2. Fordítsa a BE/KI kapcsolót BE állásba.
3. Ügyeljen arra, hogy a tápellátás elinduljon.
4. Fordítsa a BE/KI kapcsolót KI állásba.
5. Ügyeljen arra, hogy a tápellátás leálljon.

Biztonsági utasítások a karbantartáshoz



FIGYELMEZTETÉS: A termék használata előtt olvassa el az alábbi figyelmeztetéseket.

- Csak a használati utasításban megadott karbantartást végezze el. Minden egyéb szervizelési munkát hagyjon egy hivatalos szervizműhelyre.
- Ha a karbantartást nem megfelelően és rendszeresen végezték el, nő a termék sérülésének és károsodásának kockázata.

- A karbantartás elvégzése előtt tisztítsa meg a terméket a veszélyes anyagok eltávolítása érdekében.
- A termék karbantartását stabil, vízszintes talajon végezze. Biztosítsa, hogy a termék ne mozdulhasson el.
- Ne végezzen módosításokat a terméken. A gyártó által nem jóváhagyott módosítások súlyos sérülést vagy halált okozhatnak.
- A sérült, kopott vagy törött alkatrészt cserélje ki.
- Ne használjon nagynyomású tisztítóberendezést a termék tisztításához.
- Csak szőszmentes tisztítókendőt használjon.
- Mindig eredeti tartozékokat és pótalkatrészeket használjon. A gyártó által nem jóváhagyott tartozékok és pótalkatrészek súlyos sérülést vagy halált okozhatnak.
- Karbantartás után ellenőrizze a termék rezgésszintjét. Ha nem megfelelő, forduljon egy hivatalos szervizközpontoz.
- A termék rendszeres szervizelését hivatalos szervizműhellyel kell elvégeztetni.

Üzemeltetés

Bevezető



FIGYELMEZTETÉS: A termék működtetése előtt el kell olvasnia és meg kell értenie a biztonságról szóló fejezetet.

A termék működtetése előtti teendők

1. Olvassa el figyelmesen a használati utasítást, és győződjön meg arról, hogy megértette a benne foglaltakat.
2. Olvassa el figyelmesen a porelszívó használati utasítását, és győződjön meg arról, hogy megértette a benne foglaltakat.
3. Ha a terméket áramforrással együtt üzemelteti, győződjön meg róla, hogy elolvasta és megértette az áramforrás kezelési útmutatóját.
4. Használjon személyi védőfelszerelést. Lásd: *Személyi védőfelszerelés* 35. oldalon.
5. Győződjön meg arról, hogy csak illetékes személyek tartózkodnak a munkavégzési területen.
6. Végezze el a napi karbantartást. Lásd: *Karbantartási terv* 48. oldalon.
7. Ellenőrizze, hogy a termék helyesen van-e összeszerelve, és nem sérült-e.
8. Ellenőrizze, hogy a csavarok és az anyák szorosan meg vannak-e húzva.
9. Győződjön meg arról, hogy a szűrőfej, az adagolócső, a perselyek és a tömítés nem sérültek vagy kopottak. Cserélje ki az alkatrészeket, ha a korong vastagságának 75%-a elkopott.
10. Ellenőrizze, hogy a szeparátor sértetlen.
11. Győződjön meg róla, hogy a szeparátor a szeparátortálcáig tele van csiszolóanyaggal.
12. Helyezze a terméket a munkaterületre. Ügyeljen arra, hogy a felület vízszintes legyen. Ügyeljen arra, hogy a termék munkaterületre történő szállítása megfelelő és biztonságos módon történjen. Lásd: *Szállítás, tárolás és ártalmatlanítás* 53. oldalon.
13. Csatlakoztassa a porelszívót a termékhez. Lásd: *A porelszívó csatlakoztatása* 43. oldalon.
14. Mielőtt a terméket csatlakoztatja a tápellátáshoz, győződjön meg arról, hogy a BE/KI kapcsoló KI állásban van.
15. Csatlakoztassa a terméket a tápellátáshoz. Lásd: *A termék csatlakoztatása a tápellátáshoz* 43. oldalon.
16. Ügyeljen arra, hogy a kefeszegély tömítései a megfelelő magasságban legyenek. Lásd: *A kefeszegély-tömítések magasságának beállítása* 42. oldalon.
17. Ügyeljen arra, hogy a mágneses tömítések a megfelelő magasságban legyenek. Lásd: *A mágneses tömítések magasságának beállítása* 41. oldalon.

Hajtórendszer

A hajtásrendszert üzemeltetés közben használjuk, és lehetővé teszi a termék mozgását a hajtókerékkel. Lásd: *A termék mozgatása bekapcsolt hajtórendszer mellett* 54. oldalon.

Üzemeltetés közben mindig kapcsolja be a hajtórendszert.

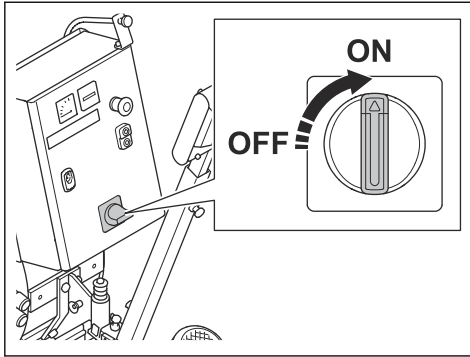
A hajtórendszer bekapcsolása



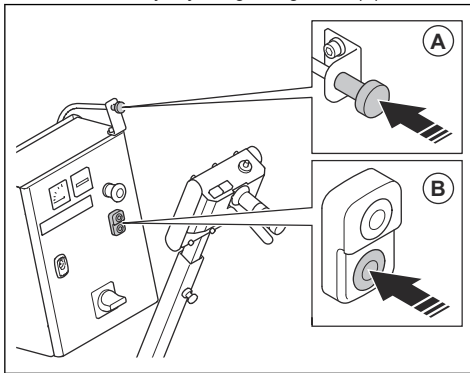
FIGYELMEZTETÉS: Tartsa távol kezét a forgó alkatrészekről. Legyen nagyon óvatos a gyorskioldó csap rögzítésekor.

Szerelje be a gyorskioldó csapot a hajtórendszer bekapcsolásához. A gyorskioldó csap a hajtókerék felett található. Lásd: *A termék áttekintése* 31. oldalon.

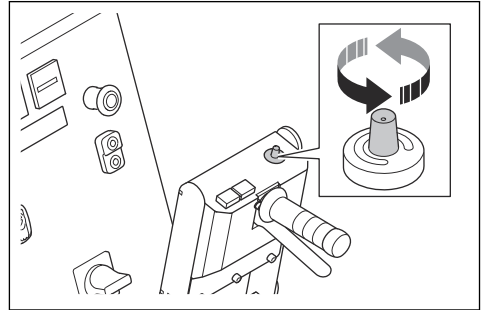
1. Fordítsa a BE/KI kapcsolót BE állásba.



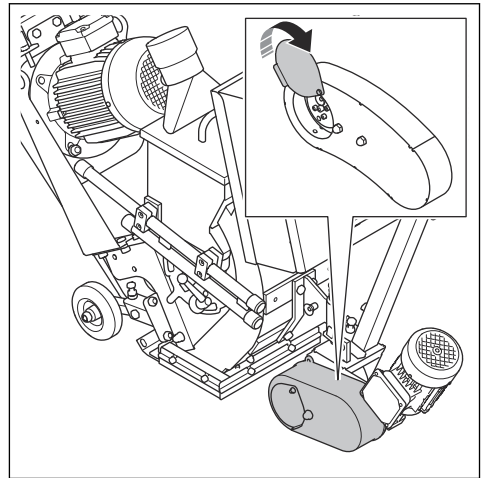
2. A csiszolóselep zárásához nyomja meg a csiszolóanyag-vezérlőkábelt (A). A szórómotor leállításához nyomja meg a KI gombot (B).



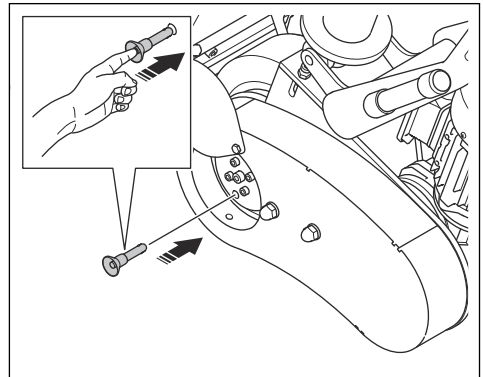
3. Állítsa a mozgási sebességet a lehető legalacsonyabb értékre, körülbelül 0,5-ra.



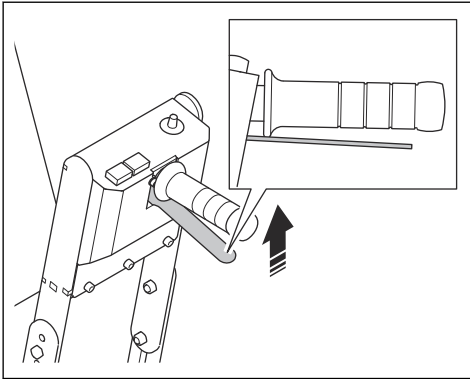
4. Nyissa fel a hajtáslánc fedelét.



5. Szerelje be a gyorskioldó csapot. Egy ujjal nyomja meg és tartsa benyomva a gyorskioldó csapot.

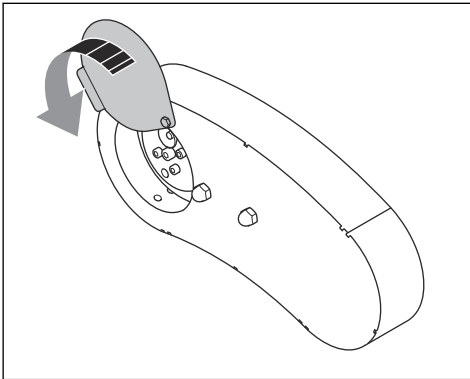


6. A másik kezével húzza meg a hajtórendszer karját.



A gyorskioldó csap a hajtásrendszer bekapcsolásakor rögzül.

7. Zárja le a hajtáslánc fedelét.



8. A hajtórendszer kikapcsolásához lásd:
A hajtórendszer kikapcsolása 40. oldalon.

A hajtórendszer kikapcsolása

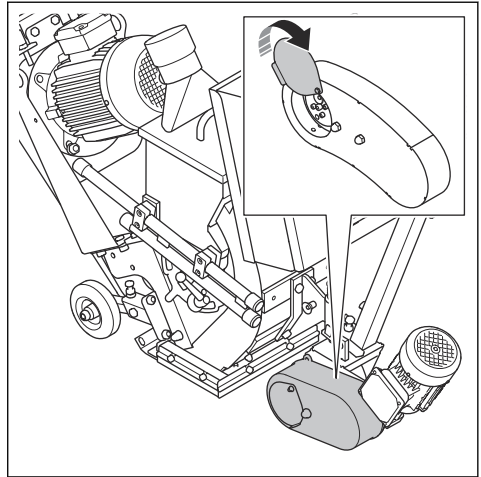


VIGYÁZAT: Csak akkor kapcsolja ki a hajtórendszert, ha a termék vízszintes talajon parkol.

Ha a terméket kézzel, leállított motorral kell mozgatni, ki kell kapcsolni a hajtórendszert. Távolítsa el a gyorskioldó csapot a hajtórendszer kikapcsolásához.

1. Parkolja le a terméket egy vízszintes talajon, és állítsa le.
2. Válassza le a tápegységet.

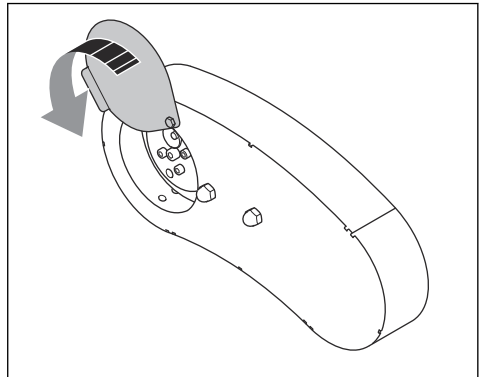
3. Nyissa fel a hajtáslánc fedelét.



4. Húzza ki a gyorskioldó csapot.

5. Tegye a gyorskioldó csapot tárolási helyzetbe.

6. Zárja le a hajtáslánc fedelét.



Csiszolószelep

A mágneses csiszolószелеpek szabályozzák a csiszolóanyag szórófejekhez áramlását. A csiszolószелеp beállítása az áramerősség-mérőn látható. Lásd: *Áramerősség-mérő* 37. oldalon.

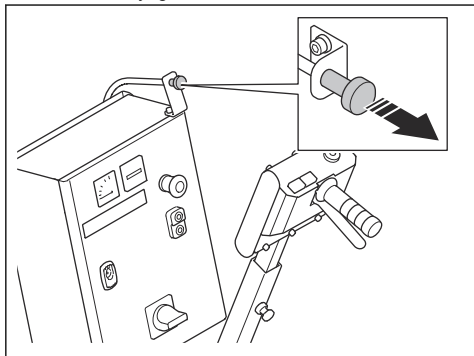
A csiszolószелеpet a csiszolóanyag-vezérlőkábellel lehet beállítani. Lásd: *A csiszolószелеp működtetése* 40. oldalon.

A csiszolószелеp működtetése

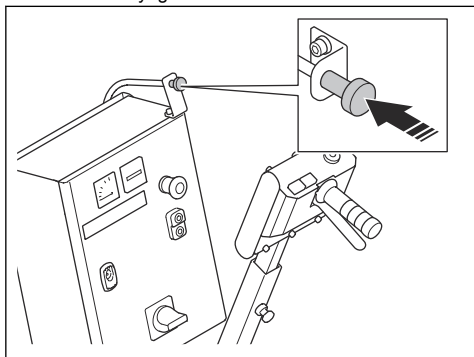


VIGYÁZAT: Csak akkor nyissa ki a csiszolószелеpet, ha a szórómotor működik.

1. Húzza meg a csiszolóanyag-vezérlőkábelt a csiszolóanyag-szelep kinyitásához és a csiszolóanyag áramlásának beállításához.



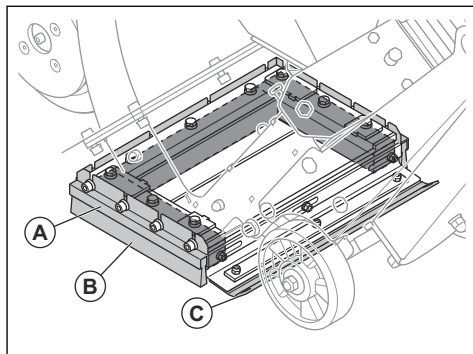
2. Nyomja meg a csiszolóanyag-vezérlőkábelt a csiszolóanyag-szelep bezárásához és a csiszolóanyag áramlásának beállításához.



Csiszolóanyag-tömítés

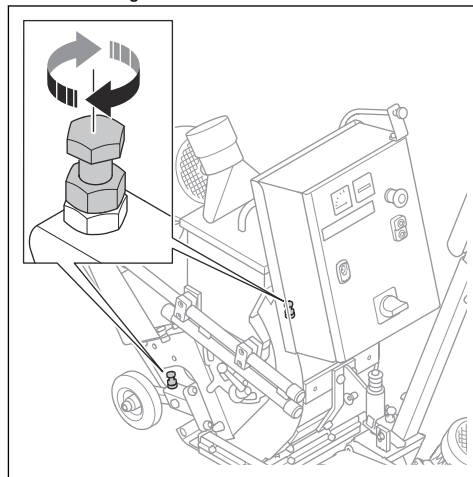
A csiszolóanyag-tömítés biztosítja, hogy a csiszolóanyag működés közben a termékben maradjon. A csiszolóanyag-tömítés mágneses tömítésekkel (A) van ellátva a szóróház oldalán és elején. A kefeszegélyek (B) a mágneses tömítések köré vannak rögzítve.

A csúszótalp-tömítés (C) a felületen mozog.

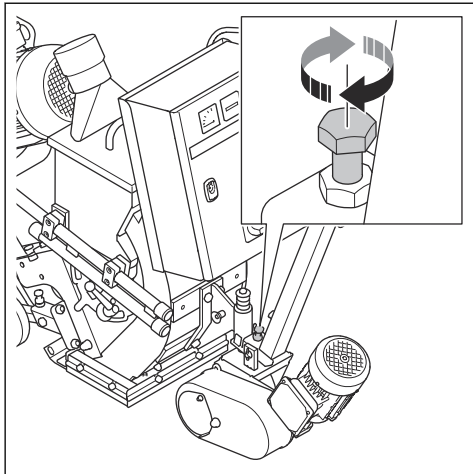


A mágneses tömítések magasságának beállítása

1. Lazítsa meg a 2 állítócsavart a hátsó kerekeknél.



2. Lazítsa meg az állítócsavart az első keréknél.



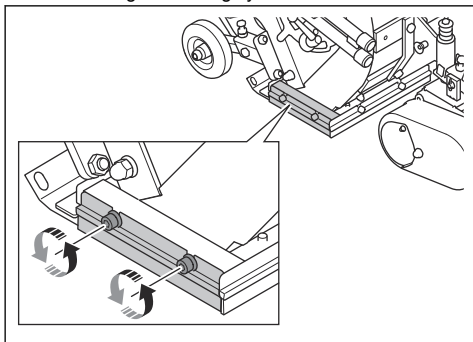
3. Állítsa be a magasságot, amíg a mágneses tömitések 8–10 mm-re vannak a felülettől.

4. Húzza meg a csavarokat.

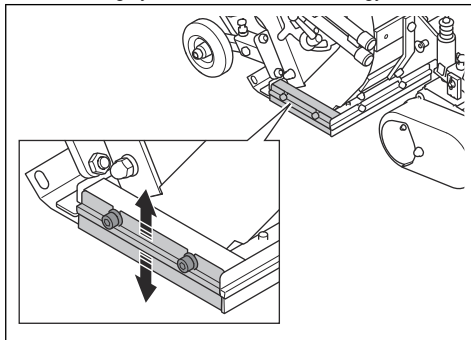
A kefeszegély-tömitések magasságának beállítása

A kefeszegély-tömitések elhasználódnak a termék működtetése közben. A kefeszegély-tömitések magasságát rendszeres időközönként be kell állítani.

1. Lazítsa meg a kefeszegélyt tartó 2 csavart.



2. Állítsa be a kefeszegély magasságát úgy, hogy a kefeszegély 1 mm-rel a felület felett legyen.



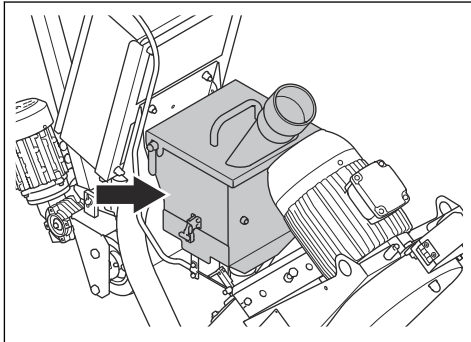
3. Húzza meg a 2 csavart.

Csiszolóanyag

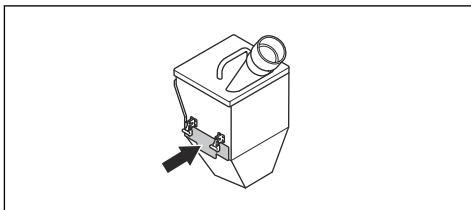
Forduljon Husqvarna márkakereskedőjéhez a felületi művelethez megfelelő csiszolóanyag kiválasztásához. Lásd: *Jóváhagyott csiszolóanyag* 57. oldalon.

Csiszolóanyag-szeperátor

A csiszolóanyag-szeperátor elválasztja a szennyeződéseket a csiszolóanyagtól. A csiszolóanyag-szeperátorban található a csiszolóanyag. Ez látja el a szórófejet csiszolóanyaggal.



A szeperátortálca távol tartja a szennyeződést a csiszolóanyagtól és a szórófejtől.

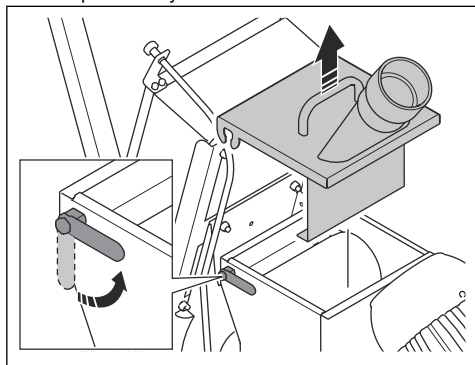


A termék csiszolóanyaggal történő feltöltése

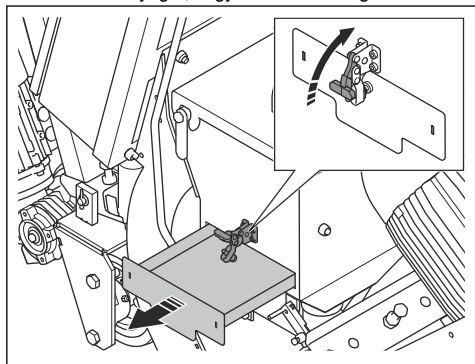


FIGYELMEZTETÉS: A termék működtetése során mindig viseljen személyi védőfelszerelést. Lásd: *Személyi védőfelszerelés* 35. oldalon.

1. Zárja el a csiszolóanyag-szelepet. Lásd: *A csiszolószелеп működtetése* 40. oldalon.
2. Oldja ki a burkolatot, és emelje fel a fogantyút a szeparátor kinyitásához.



3. Nyissa ki a szeparátortálcát, és távolítsa el az összes szennyeződést, amikor betölti a csiszolóanyagot, vagy amikor szükséges.



4. Töltse fel a szeparátort csiszolóanyaggal a szeparátortálcáig. Szükség esetén töltsse fel a csiszolóanyagot.

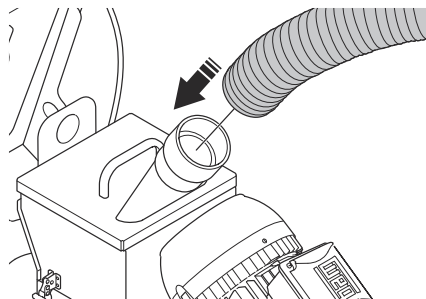
A porszivó csatlakoztatása



FIGYELMEZTETÉS: Ha a porszivó tömlője sérült, ne használja a porszivót. Ilyen esetben megnő a veszélye, hogy egészségkárosító

port lélegez be. Használjon jóváhagyott légzésvédőt.

1. Ellenőrizze a porszivó tömlő épségét.
2. Ellenőrizze, hogy a porszivóban található a szűrők tiszták és sértetlenek-e.
3. Csatlakoztassa biztonságosan a porszivó tömlőjét a porszivó csatlakozójához. Csatlakoztassa a csatlakoztatott részeket a mellékelt szerszámmal és ipari ragasztószalaggal.

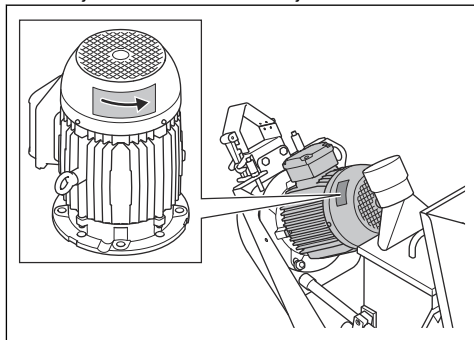


A termék csatlakoztatása a tápellátáshoz

1. Csatlakoztassa a termék hálózati csatlakozóját földelt fali aljzathoz vagy más áramforráshoz.
2. Ügyeljen arra, hogy a hálózati feszültség megegyezzen a termék típus tábláján szereplő értékkel.

A motor forgásirányának ellenőrzése

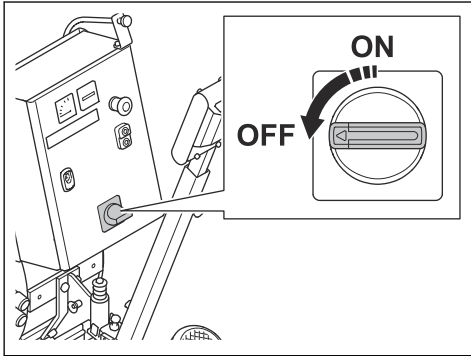
1. Indítsa be a terméket. Lásd: *A termék elindítása* 44. oldalon.
2. Néhány másodperc múlva állítsa le a terméket. Lásd: *A termék leállítása* 47. oldalon.
3. Győződjön meg arról, hogy a szórómotor a megfelelő irányba forog. A helyes irányt egy nyíl mutatja a ventilátorburkolat tetején.



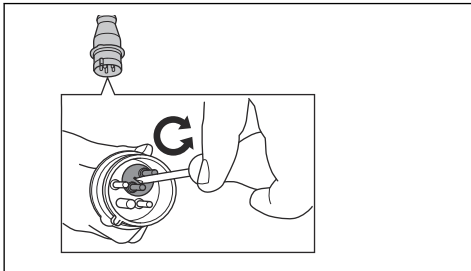
4. Ha szükséges, módosítsa a motor forgásirányát.
Lásd: *A motor forgásirányának módosítása (3-fázisú esetén)*44. oldalon.

A motor forgásirányának módosítása (3-fázisú esetén)

1. Fordítsa a BE/KI kapcsolót KI állásba.



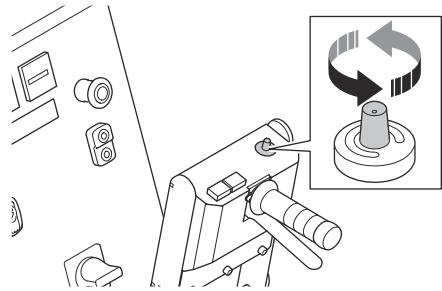
2. Várja meg, amíg a termék teljesen megáll.
3. Húzza ki a hosszabbítókábelt a terméken lévő hálózati csatlakozóból.
4. Fordítsa az inverter terméken lévő hálózati csatlakozójában lévő kapcsolóját az ellentétes állásba.



5. Csatlakoztassa a tápkábelt, és ellenőrizze a motor forgásirányát. Lásd: *A motor forgásirányának ellenőrzése*43. oldalon.

A megfelelő sebesség kiválasztása

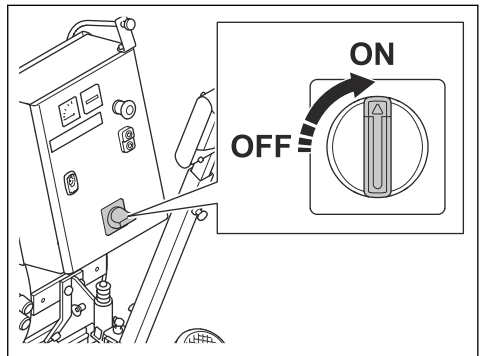
A legjobb eredmény érdekében fontos, hogy a műveletet a megfelelő sebességgel végezze. Ha a felület minősége eltérő, a sebességet úgy állítsa be az azonos eredményt érjen el. Vizsgálja meg az eredményt, és ha szükséges, módosítsa a sebességet.



- Forgassa a sebességszabályozó gombot az óramutató járásával egyező irányba a sebesség növeléséhez.
- Forgassa a sebességszabályozó gombot az óramutató járásával ellentétes irányba a sebesség csökkentéséhez.
 - a) Használja a 6–10-es sebességeket betonfelületek kíméletes kezeléséhez.
 - b) Használja a 0–5-ös sebességeket betonfelületek erőteljes kezeléséhez.
 - c) Acélfelületeken használja a 0–2-es sebességeket.

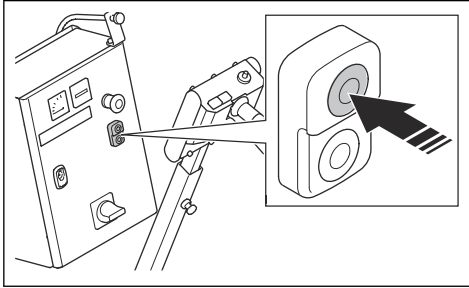
A termék elindítása

1. Csatlakoztassa a terméket a tápellátáshoz. Lásd: *A termék csatlakoztatása a tápellátáshoz*43. oldalon.
2. Indítsa el a porelszívót. A porelszívóval kapcsolatban tekintse át a kezelői kézikönyvet.
3. Csatlakoztassa a porelszívót a termékhez. Lásd: *A porelszívó csatlakoztatása*43. oldalon.
4. Fordítsa el a vészleállító gombot az óramutató járásával egyező irányba, ezzel biztosítva, hogy a vészleállító gomb inaktív.
5. Állítsa a vezérlődobozon lévő BE/KI kapcsolót BE állásba.

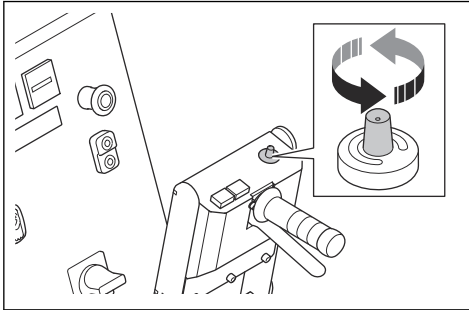


6. Kapcsolja be a hajtórendszert. Lásd: *A hajtórendszer bekapcsolása*39. oldalon.

7. A szórómotor beindításhoz nyomja meg a BE gombot.



8. Várjon, amíg az áramerősség-mérő alaphelyzetbe áll.
9. Ellenőrizze, hogy megfelelő-e a szórómotor forgásiránya. Lásd: *A motor forgásirányának ellenőrzése* 43. oldalon.
10. A sebességszabályozó gomb elforgatásával állítsa be a kívánt sebességet.



A termék működtetése



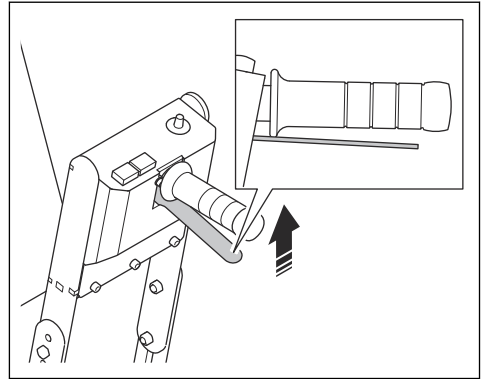
FIGYELMEZTETÉS: A termék csak hátramenetben használható. Művelet közben ne mozgassa előrefele.



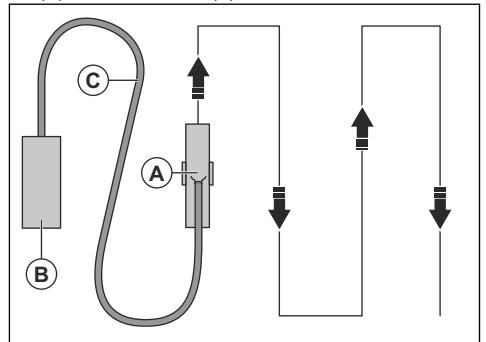
FIGYELMEZTETÉS: Működés közben ne emelje fel a szóróházat. A csiszolóanyag nagy sebességgel lép ki a termékből, és sérülést okozhat.

1. Ügyeljen arra, hogy a munkaterület biztonságos legyen. Lásd: *A munkaterület biztonsága* 35. oldalon.
2. Töltse fel a csiszolóanyag-szeparátor csiszolóanyaggal. Amikor szükséges, töltsé fel a szeparátort csiszolóanyaggal. Lásd: *A termék csiszolóanyaggal történő feltöltése* 43. oldalon.
3. Indítsa be a terméket. Lásd: *A termék elindítása* 44. oldalon.
4. Kapcsolja be a hajtórendszert. Lásd: *A hajtórendszer bekapcsolása* 39. oldalon.

5. Működtesse a hajtórendszer karját.

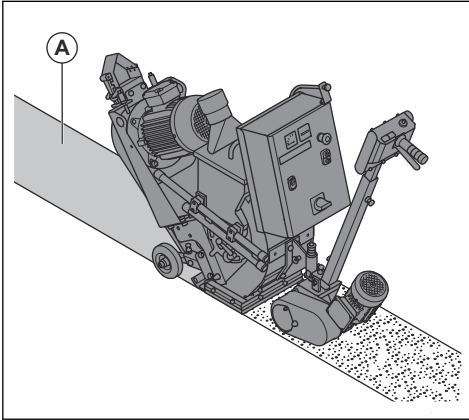


6. Húzza meg a csiszolóanyag-szabályozó kart a csiszolóanyag-szelep nyitására. Lásd: *A csiszolószелеp működtetése* 40. oldalon.
7. 2 m után zárja le a csiszolóanyag-szelepet, és állítsa le a terméket.
8. Ellenőrizze a szórásmintát. Szükség esetén állítsa be a szórásmintát. Lásd: *A szórás minta beállítása* 46. oldalon.
9. Válassza ki a megfelelő sebességet. Lásd: *A megfelelő sebesség kiválasztása* 44. oldalon.
10. A terméket (A) párhuzamos nyomvonalon mozgassa. A porszívót (B) a porszívó tömlővel (C) kell a termékhez (A) csatlakoztatni.



Szórás minta

A szórás minta (A) az a felület, amely kezelést kapott.



A jó eredmény érdekében az aktív területnek a szórás mintázat közepén kell lennie. Ha az aktív terület túlságosan balra vagy jobbra van, fordítsa el a szabályozóházat. Lásd: *A szórás minta beállítása 46. oldalon.*

Ezek azok a feltételek, amelyek hatással vannak a szórás mintázatra:

- A szórófej forgásiránya megfelelő.
- A szórófej, a járókerék és a szabályozóház fokozott kopása.
- A csiszolóanyag mérete. A szórás mintát be kell állítani, amikor megváltozik a csiszolóanyag mérete.
- Az oldalsó ablak helyzete a szabályozóházban.
- A felület különböző típusai és keménysége.

A szórás minta beállítása



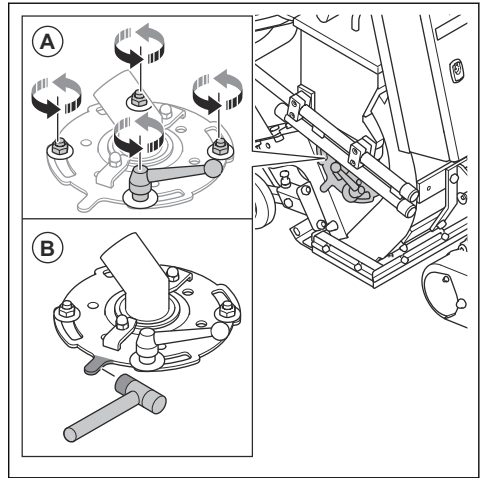
FIGYELMEZTETÉS: Ne állítsa be, ne lazítsa meg és ne érintse meg a ház rögzítőit, az adagolócsövet és a szórófejet, amikor a termék be van kapcsolva. A szórás minta beállításakor válassza le a tápegységet.



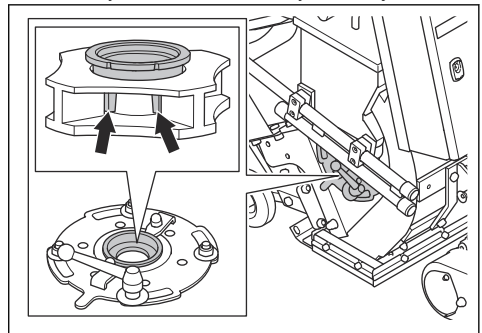
FIGYELMEZTETÉS: A szórás minta beállítása során viseljen személyi védőfelszerelést. Lásd: *Személyi védőfelszerelés 35. oldalon.*

1. Húzza ki a csatlakozódugót.

2. Lazítsa meg a 3 anyát és a beállítókart (A).

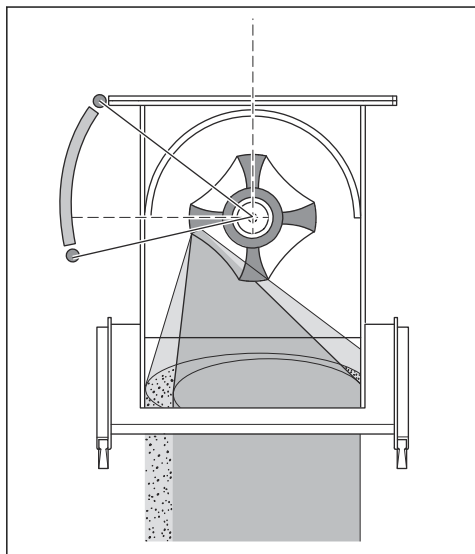


3. Ütögesse meg a szórófej burkolatát egy gumikalapáccsal a szórás minta (B) beállításához.
4. A szórófej burkolatának elfordításakor a szabályozóház ablakának helyét állíthatja be.

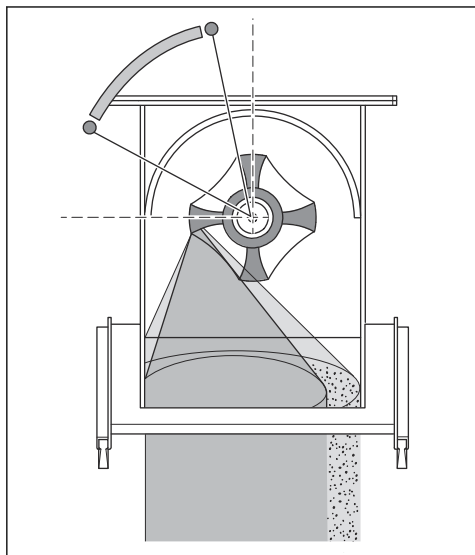


5. Ellenőrizze, hogy a szabályozóház beállítása után az adagolócső még mindig a megfelelő helyzetben van.

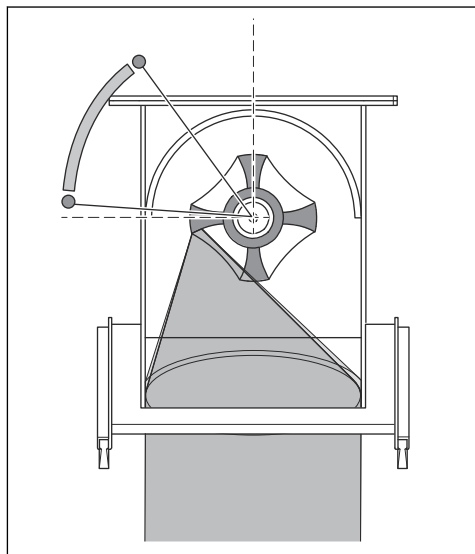
6. Fordítsa a szabályozóházat az óramutató járásával egyező irányba, ha az aktív terület túlságosan a jobb oldalon van.



7. Fordítsa a szabályozóházat az óramutató járásával ellentétes irányba, ha az aktív terület túlságosan a bal oldalon van.



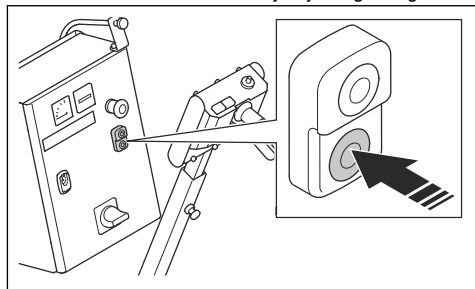
8. A megfelelő beállítás érdekében győződjön meg arról, hogy az aktív terület egyenletesen helyezkedik el a felületen.



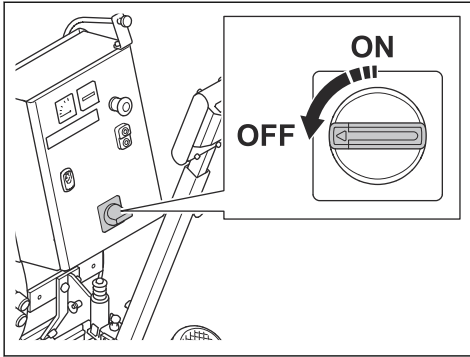
9. Húzza meg a beállítókart és a 3 anyát, amikor a szabályozóház megfelelő helyzetben van.

A termék leállítása

1. A csiszolóanyag-szelep zárásához nyomja meg a csiszolóanyag-vezérlőkábelt. Lásd: *A csiszolóanyag-szelep működtetése* 40. oldalon.
2. A szórómotor leállításához nyomja meg a KI gombot.



3. Fordítsa a BE/KI kapcsolót KI állásba.



4. Húzza ki a hálózati csatlakozót a hálózati aljzataból.

5. Állítsa le a porelszívót. A porelszívóval kapcsolatban tekintse át a kezelői kézikönyvet.

Karbantartás

Bevezetés



FIGYELMEZTETÉS: Karbantartás előtt el kell olvasnia és meg kell értenie a biztonságról szóló fejezetet.



FIGYELMEZTETÉS: A termék szervizelése és karbantartása során viseljen személyi védőfelszerelést. Lásd: *Személyi védőfelszerelés* 35. oldalon.



FIGYELMEZTETÉS: A karbantartás megkezdése előtt állítsa le a motort, és húzza ki a hálózati csatlakozót a hálózati aljzataból. Győződjön meg róla, hogy minden meghajtó leállt.

A gépen végzett minden szerviz- és javítási munkát szakképzettséget igényel. Garantáljuk a professzionális javítások és szervizelés lehetőségét. Ha viszonteladója nem szervizműhely, forduljon hozzájuk a legközelebbi szervizműhellyel kapcsolatban.

Részletesebb információért lásd:
www.husqvarnaconstruction.com.

Karbantartási terv

* = Kezelő által végzett általános karbantartás.

Az utasítások nem szerepelnek ebben a használati utasításban.

X = Az utasítások szerepelnek ebben a használati utasításban.

O = Az utasítások nem szerepelnek ebben a használati utasításban. Bizza hivatalos szervizműhelyre a karbantartást.

Általános termékcarbantartás	3 üzemóránként	Naponta	12 órával a karbantartás után	3 havonta	Évente
Ellenőrizze, hogy az anyák és csavarok szorosan meg vannak-e húzva.		*	*		
Ellenőrizze, hogy a tápcsatlakozó és a hosszabbítókábel jó állapotban vannak-e, illetve épek-e.		*			
Ellenőrizze az elektromos alkatrészeket, a kábeleket és a csatlakozásokat kopás és sérülés szempontjából.		*			
Ellenőrizze az RCD rendszert.		*			
Ellenőrizze, hogy az elektromos motor tiszta és ép-e.		*			

Általános termékkarbantartás	3 üzemóránként	Naponta	12 órával a karbantartás után	3 havonta	Évente
Ügyeljen arra, hogy a porelszívó tömlő ép, és nincs eltömődve.		*			
Ürítse ki a porelszívót.	*				
Ellenőrizze a csiszolóanyag-szeperátort, a szeperátortálcát és az adagolócsövet.	X				
Tisztítsa meg a terméket.		X			
Ellenőrizze az összes biztonsági eszközt.		X			
Ellenőrizze a kefetömítést és a mágneses tömítés kopását.		X			
Ellenőrizze a szabályozóház, a szűrőfej és a perselyek kopását. Lásd: <i>A termék működtetése előtti teendők</i> 38. oldalon.		X			
Ellenőrizze a hajtósíj feszességét.		X		X	
Ellenőrizze a hajtáslánc feszességét				X	
Tisztítsa meg a hajtásláncot.				X	
Végezze el a termék teljes körű szervizelését és tisztítását.					○

A termék tisztítása

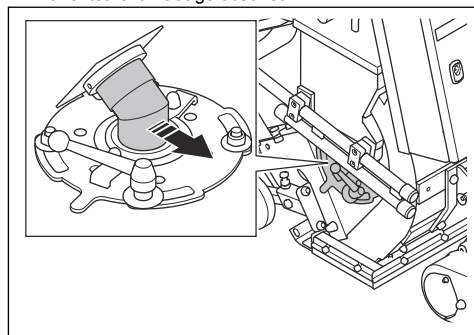
- Használat után mindig tisztítsa meg az összes felszerelést. Használjon porszívót.
- Ne használjon nagynyomású tisztítóberendezést a termék tisztításához.
- Tartsa tisztán és akadálymentesen a levegőnyílásokat, hogy a termék mindig megfelelően hideg hőmérsékletű legyen.

A hajtórendszer láncának tisztítása

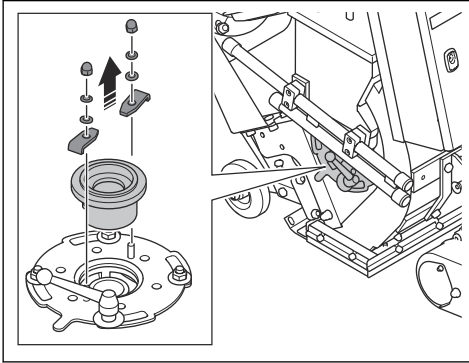
1. Távolítsa el a szennyeződést a lánc külső felületéről egy durva kefével vagy drótkefével.
2. Tisztítsa meg a láncot tisztítószerszettel.
3. Távolítsa el a szennyeződést a lánc belső részéről.

A szabályozóház eltávolítása és felszerelése

1. Távolítsa el az adagolócsövet.



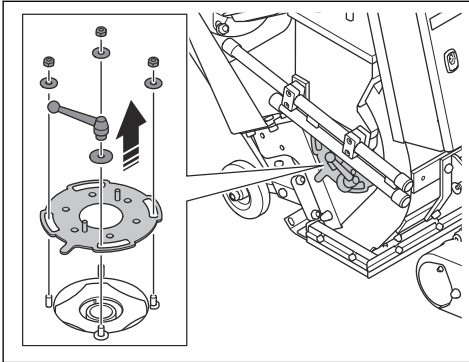
- Távolítsa el a 2 anyát, a 4 alátétet, a 2 házrögzítőt és a szabályozóházat.



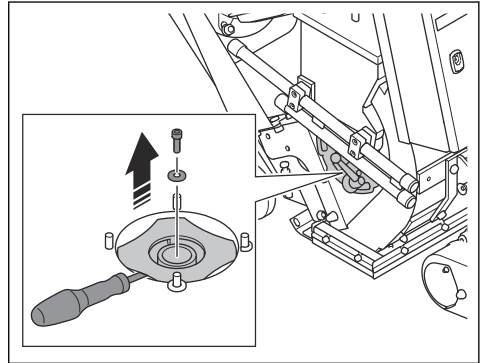
- Fordított sorrendben szerelje be a szabályozóházat.

A szórófej cseréje

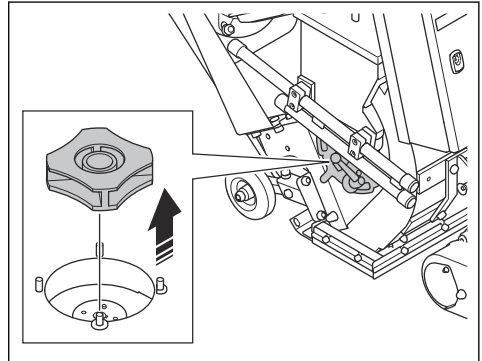
- Távolítsa el az adagolócsövet és a szabályozóházat. Lásd: *A szabályozóház eltávolítása és felszerelése* 49. oldalon.
- Távolítsa el a 3 anyát, a szabályozóház karját, a 4 alátétet és a szórófej burkolatát.



- A forgás megakadályozása érdekében helyezzen egy megfelelő szerszámot a szórófejbe. Távolítsa el a csavart, és dobja ki.



- Távolítsa el a szórófejet.



- Fordított sorrendben szerelje be az új szórófejet.



VIGYÁZAT: Mindig új csavart használjon az új szórófej beszerelésékor.

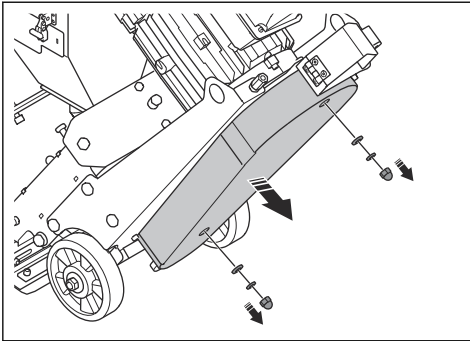
A hajtósíj feszességének ellenőrzése



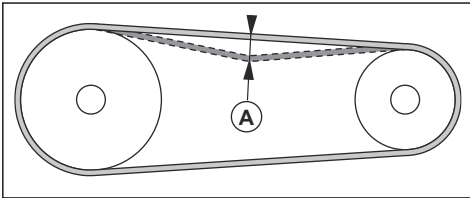
FIGYELMEZTETÉS: A terméket kizárólag akkor indítsa el, ha fel van szerelve a hajtósíj burkolata.

- Állítsa le a terméket. Lásd: *A termék leállítása* 47. oldalon.

2. Vegye le a hajtósíj burkolatát.



3. Ellenőrizze a hajtósíjakat kopás és sérülések szempontjából. Szükség esetén cserélje ki a hajtósíjakat.
4. A feszesség ellenőrzéséhez nyomja meg a hajtósíjakat a hüvelykujjával. Ha a hajtósíjakat 10–15 mm-re (A) be tudja tolni, akkor a feszesség megfelelő.



5. Ha a hajtósíjak feszessége nem megfelelő, növelje a motor és a csapágy közötti távolságot.
6. Szerelje fel a hajtósíj fedelét.

A hajtósíjak cseréje



FIGYELMEZTETÉS: Csak akkor távolítsa el a hajtósíjburkolatot, ha a tápellátás le van választva, és a szórómotor teljesen leállt.



FIGYELMEZTETÉS: A terméket kizárólag akkor indítsa el, ha fel van szerelve a hajtósíj burkolata.

1. Vegye le a hajtósíj burkolatát. Lásd: *A hajtósíj feszességének ellenőrzése* 50. oldalon.
2. Csökkentse a távolságot a szórómotor és a csapágy között, hogy a hajtósíjakat meglazítsa.
3. Távolítsa el a régi hajtósíjakat, és szerelje fel az új hajtósíjakat.
4. Növelje a távolságot a szórómotor és a csapágy között, hogy a hajtósíjakat megfeszítse. Lásd: *A hajtósíj feszességének ellenőrzése* 50. oldalon.

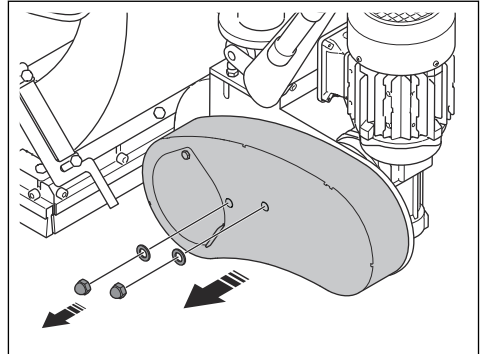
5. Szerelje fel a hajtósíjburkolatot.

A hajtáslánc feszességének ellenőrzése

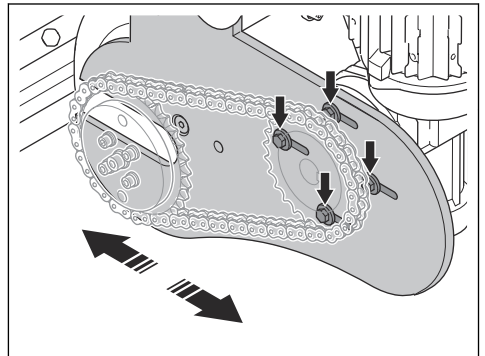


FIGYELMEZTETÉS: A terméket kizárólag akkor működtesse, ha a hajtáslánc fedele fel van szerelve.

1. Állítsa le a terméket. Lásd: *A termék leállítása* 47. oldalon.
2. Távolítsa el a hajtáslánc fedelét.



3. Nyomja meg a láncot a feszesség ellenőrzéséhez. Ha a láncot 5 mm-re be tudja tolni, akkor a feszesség megfelelő.
4. Lazítsa meg az anyákat.



5. A feszesség beállításához mozgassa el a lánckeréket.
6. Szorítsa meg az anyákat.
7. Szerelje fel a hajtáslánc fedelét.

Hibaelhárítás

Probléma	Ok	Megoldás
Túl sok rezgés és/ vagy szokatlan zajok.	A szórófej kopott vagy sérült.	Cserélje ki a kopott vagy sérült alkatrészeket.
	A szórófej és a szabályozóház nem megfelelő beállítása.	Állítsa be a szórófejet és a szabályozóházat.
	Kilazult csavarok és anyák vannak.	Szorítsa meg az összes csavart és anyát.
	Nem megfelelő a hajtószíj feszessége.	Ellenőrizze a hajtószíj feszességét. Lásd: <i>A hajtószíj feszességének ellenőrzése</i> 50. oldalon.
	Megsérült a motor.	Cserélje ki a motort. Forduljon egy hivatalos Husqvarna szakszervizhez.
	A szórófejek sérültek.	Cserélje ki a kerekeket.
Megszűnt vagy csökkent a teljesítmény.	A szórófej csiszolóanyag-ellátása nem megfelelő.	Tisztítsa meg a szeparátortálcát, és töltsen fel a csiszolóanyag-szeparátort csiszolóanyaggal. Ellenőrizze az adagolócsövet és a csiszolóanyag-szelepet.
	A csiszolóanyag típusa nem megfelelő a felülethez.	Cserélje ki a csiszolóanyagot a felületnek megfelelőre.
	A csiszolóanyag szennyezett.	Ellenőrizze a porelszívót és a porelszívó tömlőt.
	A szórófej vagy a szabályozóház elkopott vagy megsérült.	Cserélje ki a szórófejet és/vagy a szabályozóházat.
	A művelet kezdetekor túl sok csiszolóanyag éri a felületet.	Zárja el a csiszolóanyag-szelepet, és állítsa le a terméket. Kezdje újra a műveletet, és lassan nyissa ki a csiszolóanyag-szelepet.
	A termék sebesség túl nagy.	Csökkentse a sebességet.
	A csiszolóanyag lép ki a termékből.	A mágneses tömitések nem megfelelő távolságra vannak a felülettől.
Sérült tömitések.		Ellenőrizze az összes tömitést, és szükség esetén cserélje ki őket.
A csiszolóanyag minősége nem kielégítő.		További információért forduljon szakkereskedőjéhez.
A szóróház egyes részein a szokásosnál nagyobb a kopás.	Nem megfelelő csiszolóanyag.	További információért forduljon szakkereskedőjéhez.
	A szabályozóház nem megfelelően van beszerelve.	Állítsa be a szabályozóházat a jobb szórás-minta beállításához.
	A porelszívó nem biztosít elegendő szívóerőt.	Ellenőrizze a porelszívó tömlőt és a porelszívót.

Probléma	Ok	Megoldás
A termék nem indul el.	Túl alacsony a sebesség.	Növelje a sebességet.
	A szórófej beakadt a padlóba.	Állítsa be a magasságot.
	A hajtásrendszer sérült vagy nincs csatlakoztatva.	Kapcsolja be a hajtórendszert. Ellenőrizze a hajtásláncot.
A motor nem indul.	A tápellátás egyik fázisa hiányzik.	Ellenőrizze a tápellátást.
	A tápellátás egyik fázisa nem megfelelő.	Állítsa be a fázist.
	A vészleállító gomb be van nyomva.	Fordítsa el a vészleállító gombot az óramutató járásával egyező irányba a kioldáshoz.
	A motorvédő kapcsoló be van kapcsolva.	Indítsa el újra a terméket. Ellenőrizze a tápellátást.
	A hosszabbítókábel nincs csatlakoztatva vagy sérült.	Csatlakoztassa a hosszabbítókábelt vagy szükség esetén cseréje ki.
	Egy alkatrész megsérült.	Forduljon egy hivatalos Husqvarna szakszervizhez.
A termék egy kis idő után leáll.	A motorvédelmi kapcsoló kiold a túlterhelés miatt.	Forduljon egy hivatalos Husqvarna szakszervizhez.
	A motor meghibásodott.	Ellenőrizze a motort.
	Egy biztosíték vagy megszakító működésbe lépett.	Forduljon egy hivatalos Husqvarna szakszervizhez.
	A kábelek megsérültek.	Ellenőrizze a kábeleket, és szükség esetén cserélje ki őket.
A hajtórendszer nem működik megfelelően.	A hajtórendszer nincs bekapcsolva.	Szerelje be a gyorskioldó csapot.
	Egy biztosíték vagy a hajtórendszer motorja megsérült.	Forduljon egy hivatalos Husqvarna szakszervizhez.
	A vezérlőpanel megsérült.	Forduljon egy hivatalos Husqvarna szakszervizhez.
	A potenciométer megsérült.	Forduljon egy hivatalos Husqvarna szakszervizhez.

Szállítás, tárolás és ártalmatlanítás

Szállítás



FIGYELMEZTETÉS: A szállítás során körültekintően járjon el. A termék nehéz, és sérüléseket vagy károsodásokat okozhat, ha a szállítás során leesik vagy elmozdul.



VIGYÁZAT: Ne vontassa jármű mögött a terméket.

- Ügyeljen arra, hogy szállítás előtt a tápellátás leválasztásra kerüljön.
- Ügyeljen arra, hogy az elektromos kábel és a porszívó tömlő leválasztásra kerüljön.
- Szállítás előtt távolítsa el a csiszolóanyagot.
- A kerekek lehetővé teszik, hogy a terméket kis távolságon mozgathassa. Nagyobb távolságok esetében emelje fel vagy helyezze járműre a terméket a mozgatáshoz.
- A szállításhoz helyezzen a termékre valamilyen védőponyvát. A védőponyvra védelmet biztosít a természeti erők, például az eső és a hó ellen.

- Szállítás közben kapcsolja be a hajtőrendszert. Lásd: *A hajtőrendszer bekapcsolása* 39. oldalon.

2. Húzza le a fogantyút, hogy a terméket felemelje a felületről.

A termék manuális mozgatása



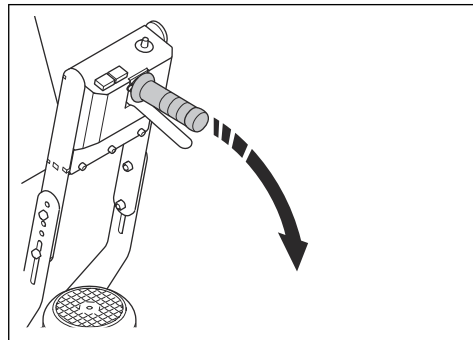
FIGYELMEZTETÉS: A termék mozgatása előtt várja meg, amíg minden mozgó rész megáll.



FIGYELMEZTETÉS: Viseljen acélbetéttel és csúszásgátló talppal ellátott védőlábbelit.

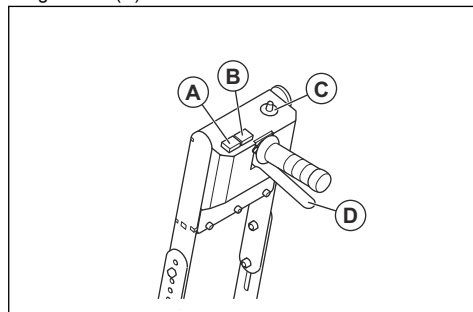


FIGYELMEZTETÉS: Kikapcsolt hajtőrendszerrel ne mozgassa manuálisan a terméket rámpákon, se felfele, se lefele. A terméket csak kézzel, vízszintes talajon mozgassa.



3. Állítsa be a sebességet a sebességszabályozó gombbal (C).

1. Kapcsolja ki a hajtőrendszert. Lásd: *A hajtőrendszer bekapcsolása* 39. oldalon.
2. Nyomja lefelé a fogantyút.
3. A terméket a fogantyúnál fogva tolja vagy húzza.
4. Kapcsolja be a hajtőrendszert. Lásd: *A hajtőrendszer bekapcsolása* 39. oldalon. A motor kikapcsolt állapotában ennek rögzítőfék funkciója van, ami megakadályozza a termék véletlen elmozdulását.



4. A termék hátrafelé mozgatásához nyomja meg és tartsa lenyomva a hajtőrendszer karját (D).
5. Nyomja meg és tartsa lenyomva a Max. sebesség gombot (A), hogy maximális sebességgel haladjon.
6. A termék előre felé mozgatásához nyomja meg és tartsa lenyomva az Előremenet gombot (B).

A termék mozgatása bekapcsolt hajtőrendszer mellett



FIGYELMEZTETÉS: A termék nehéz, és fennáll a sérülés veszélye, ha a termék felborul. Legyen óvatos a termék mozgatásakor.



FIGYELMEZTETÉS: Működés közben ne emelje fel a terméket a talajról.



FIGYELMEZTETÉS: Művelet közben ne mozgassa előre fele.



FIGYELMEZTETÉS: Viseljen acélbetéttel és csúszásgátló talppal ellátott védőlábbelit.

1. Kapcsolja be a hajtőrendszert. Lásd: *A hajtőrendszer bekapcsolása* 39. oldalon.

A termék mozgatása rámpán fel- és lefelé



FIGYELMEZTETÉS: Nagyon óvatosan járjon el, amikor a terméket fel- és lefelé mozgatja a rámpákon. A termék nehéz, és fennáll a sérülés veszélye, ha a termék felborul vagy túl gyorsan mozog.



FIGYELMEZTETÉS: A meredek rámpák esetében mindig használjon csőrőt. Ne sétáljon és ne maradjon a termék alatt vagy közelében.

- Ha a terméket rámpán lefelé kell mozgatni, lassan, előremenetben működtesse a terméket.
- Ha a terméket rámpán felfelé kell mozgatni, lassan, hátramenetben működtesse a terméket.

- Egy rámpán ne fordítsa el 45°-nál jobban a terméket sem balra, sem jobbra.

A termék megemelésé



FIGYELMEZTETÉS: Ügyeljen arra, hogy az emelőberendezés műszaki jellemzői megfelelőek legyenek a termék biztonságos megemeléséhez. A termék típusabláján látható a termék tömege.

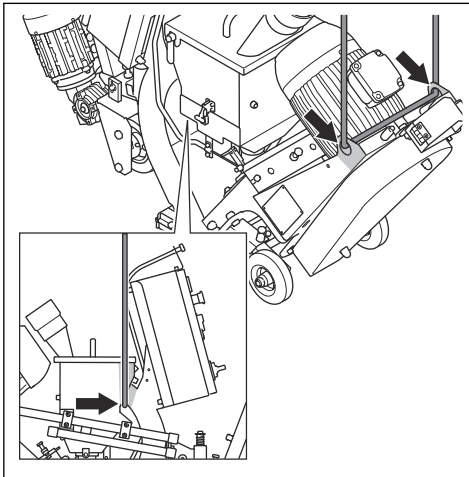


FIGYELMEZTETÉS: Ne sétáljon és ne maradjon az emelés alatt álló termék alatt vagy közelében. Tartsa távol a közelben tartózkodókat a munkaterülettől.



FIGYELMEZTETÉS: Sérült terméket ne emeljen meg. Ügyeljen arra, hogy az emelőszem helyesen legyen csatlakoztatva, és ne legyen sérült.

1. Csatlakoztassa az emelőberendezést az emelőpontokhoz.



2. Biztonságosan emelje meg a terméket. Tartsa meg a fogantyút, amíg a termék fel nem emelkedik a földről.

A termék rögzítése szállítójárműhöz

Az emelőszemek segítségével rögzítse a terméket a szállítójárműhöz.

1. Rögzítse a hevedereket az emelőszemekhez.
2. Rögzítse a hevedereket a szállítójárműhöz.

Tárolás



VIGYÁZAT: A terméket ne tárolja kültéren. Mindig tartsa beltérben.

- Tartsa a terméket száraz és fagymentes helyen.
- Tárolás előtt tisztítsa meg a terméket, és végezze el annak teljes karbantartását.
- Tartsa a terméket zárható helyen, ahol gyermek vagy jogosulatlan személy nem férhet hozzá.
- Távolítsa el a csiszolóanyagot a csiszolóanyag-szeperatorból.

A termék ártalmatlanítása

- Kövesse a helyi újrahasznosítási előírásokat és a vonatkozó szabályozásokat.
- A már nem használt terméket küldje vissza a Husqvarna kereskedőhöz, vagy adja le egy újrahasznosítási ponton.

Műszaki adatok

	1-8DPS30 1x230V	1-8DPS30 3x400V	1-8DPS55
Névleges teljesítmény, W	3180	3370	5680
Feszültségosztály, V	230	400	
Névleges frekvencia, Hz	50		
Névleges áram, A	13,4	6,95	11
Kábel hossza, m	10		
Tápkábel típusa	3x2,5 mm ²	4x2,5 mm ²	
Használati szélesség, mm	203		
Haladási sebesség, m/perc	0–23		
Maximális tisztítási lejtésszög, fok/%	10@18		
Termék méretei (Szé x Mé x Ma), mm	1570x380x1050		1700x380x1050
Tömeg, kg	145		155
Üzemi hőmérséklet, °C	-10–45		
Portömlő-csatlakozás átmérője, mm	75		
Porelszívó	Bővebb információért forduljon a hivatalos Husqvarna szakszervizhez.		

Megjegyzés: Ha a termék olyan elektromos specifikációt igényel, amely nem szerepel a táblázatban,

további információkért forduljon egy Husqvarna szakszervizhez.

Zaj és rezgés kibocsátási adatai

Zajkibocsátás	
Zajnyomásszint a kezelő fülénél, LP dB (A) ¹	76
Rezgésszintek	
Fő fogantyú, m/s ² ²	0,5
¹ Mért hangnyomásszint az EN ISO 11202 szabvány szerint. Betonfelületen mérve. Mérési bizonytalanság, Kpa 2,5 dB	
² A fogantyúnál mért súlyozott tényleges gyorsulás az EN ISO 20643 szabvány szerint. Betonfelületen mérve. Mérési bizonytalanság, K 0,5 m/s ²	

Jóváhagyott csiszolóanyag

	Magas széntartalmú acélsörét			Magas széntartalmú acélszemcse
	S-330	S-390	S-460*	SG25*
Jóváhagyott csiszolóanyag				
mm	1,0	1,2	1,4	1,0
*különleges műveletek				

Hosszabbító kábelek

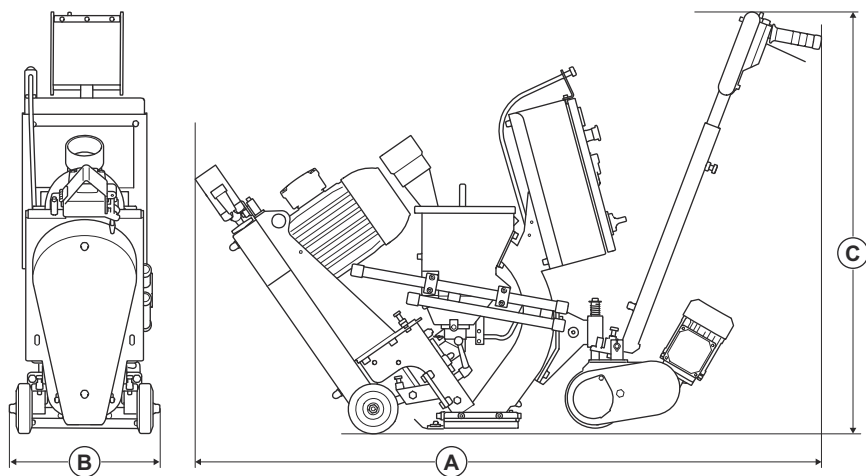
Kábel hossza	Keresztmetszet			
	≤16 A	≤32 A	≤63 A	≤125 A
GG előbiztosítókkal számítva ¹ :	16 amper	32 amper	63 amper	125 amper
>20 m	1,5 mm ²	2,5 mm ²	10 mm ²	25 mm ²
20 m > 50 m	2,5 mm ²	4 mm ²	10 mm ²	25 mm ²
50 m > 75 m	4 mm ²	6 mm ²	16 mm ²	35 mm ²
¹ A keresztmetszeteket újra kell számítani, ha a megadottól eltérő típusú vagy méretű előbiztosítékot használnak.				

Zajra és rezgésre vonatkozó nyilatkozat

A nyilatkozatban szereplő értékeket laboratóriumi tesztelés keretében állapították meg az említett irányelvek vagy szabványok figyelembevételével, és alkalmasak összevetésre más olyan termékek nyilatkozatban szereplő értékeivel, amelyeket ugyanezen irányelvek vagy szabványok figyelembevételével teszteltek. Ezek a nyilatkozatban

szereplő értékek nem használhatók kockázatértékelési célokra, és az adott munkavégzési területeken mért értékek magasabbak lehetnek. A tényleges kitétségi értékek és az egyéni felhasználókra vonatkozó sérülési kockázatok egyediak, és függenek attól, hogy milyen a felhasználók munkavégzési stílusa, hogy milyen anyagban használják a terméket, valamint hogy milyen hosszú a felhasználó expozíciós ideje, milyen a fizikai állapota, és milyen állapotban van a termék.

Termék méretei



A	Hosszúság, mm	1570
B	Szélesség, mm	380
C	Magasság, mm	1050

Megfelelőségi nyilatkozat

EU megfelelési nyilatkozat

A Husqvarna AB, SE-561 82 Huskvarna, Sweden (tel.: +46-36-146500), a saját felelősségére kijelenti, hogy a termék:

Leírás	Szemcseszóró
Márka	Husqvarna
Típus/modell	1-8DPS30, 1-8DPS55
Megjelölés	2023-as és újabb sorozatszámok

teljes mértékben megfelelnek a következő EU-irányelveknek és szabályozásoknak:

Irányelv/rendelet	Leírás
2006/42/EK	„gépre vonatkozó”
2014/30/EU	„elektromágneses megfelelésre vonatkozó”

valamint hogy az alábbi szabványok és/vagy műszaki előírások kerültek alkalmazásra;

EN ISO 12100:2010

Partille, 2023-04-03



Martin Huber

K+F igazgató, Betonfelületek és -padlók

Husqvarna AB, Construction Division

A műszaki dokumentációk felelőse



SPIS TREŚCI

Wstęp.....	60	Rozwiązywanie problemów.....	82
Bezpieczeństwo.....	63	Transport, przechowywanie i utylizacja.....	83
Przeznaczenie.....	68	Dane techniczne	86
Przegląd.....	78	Deklaracja zgodności.....	89

Wstęp

Opis produktu

Śrutownice zasilane silnikami elektrycznymi obsługiwane przez operatora pieszego. Produkt jest wyposażony w koło śrutowe, które wyrzuca na powierzchnię materiał ścienny. Podczas pracy produkt musi być podłączony do ekstraktora pyłu.

Przeznaczenie

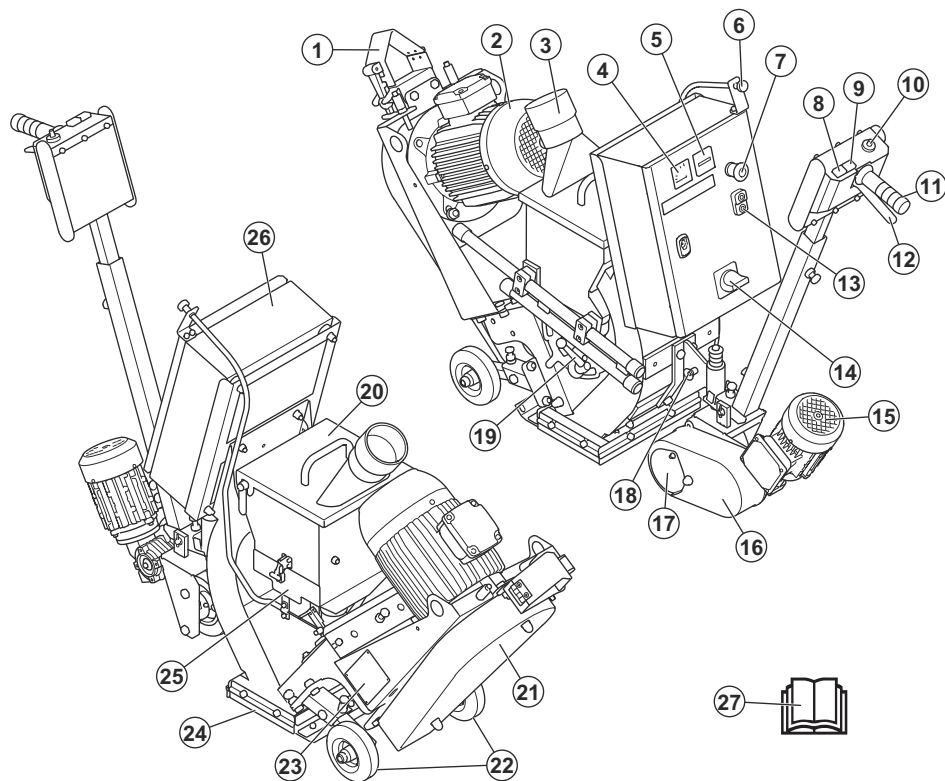
Produkt służy do usuwania cienkich warstw farby, uszczelniaczy i zanieczyszczeń. Produkt może być

używany na suchych, niezamarzniętych powierzchniach poziomych. Na przykład na betonie, asfalcie, kamieniu i stali.

Produkt przeznaczony jest do działalności komercyjnej prowadzonej przez profesjonalnych operatorów.

Nie używać produktu do innych zadań.

Przegląd produktu



1. Zacisk do węża ekstraktora pyłu i kabla elektrycznego
2. Silnik śrutujący
3. Złącze ekstraktora pyłu
4. Amperomierz do silnika śrutującego
5. Licznik motogodzin
6. Linka sterowania ścieraniem
7. Przycisk zatrzymania awaryjnego
8. Przycisk nadbiegu
9. Przycisk ruchu do przodu
10. Pokrętko regulacji prędkości
11. Uchwyt układu kierowniczego
12. Dźwignia układu napędowego
13. Przycisk WŁ./WYŁ. silnika śrutującego
14. Przelącznik WŁ./WYŁ.
15. Silnik układu napędowego
16. Osłona układu napędowego
17. Osłona łańcucha
18. Sworzniowy mechanizm szybkiego zwalniania
19. Dźwignia regulacji klatki kontrolnej
20. Pokrywa separatora
21. Osłona paska klinowego
22. Koła
23. Tabliczka znamionowa
24. Głowica śrutująca z uszczelkami
25. Taca separatora
26. Obudowa elementów układu elektrycznego
27. Instrukcja obsługi

Symbole znajdujące się na produkcie



Ostrzeżenie: Produkt może spowodować poważne obrażenia ciała lub śmierć operatora lub innych osób. Należy zachować ostrożność i prawidłowo korzystać z produktu.



Wysokie napięcie.



Trzymać wszystkie części ciała z dala od powierzchni gorących.



Punkt podnoszenia.



Nie zbliżać rąk do części obrotowych.



Przed przystąpieniem do pracy należy dokładnie i ze zrozumieniem zapoznać się z treścią niniejszej instrukcji obsługi.



Stosować atestowane środki ochrony dróg oddechowych.



Stosować atestowane ochronniki słuchu.



Stosować atestowane środki ochrony oczu.



Nosić rękawice ochronne.



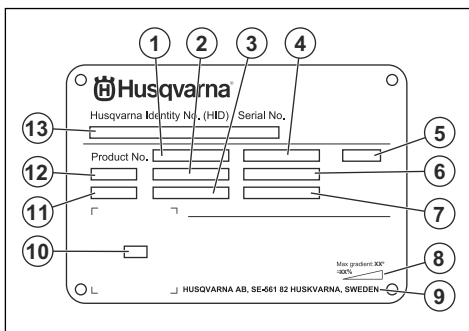
Stosować zatwierdzone obuwie ochronne.



Niniejszy produkt jest zgodny z obowiązującymi dyrektywami UE.

Uwaga: Pozostałe symbole/naklejki samoprzylepne umieszczone na produkcie dotyczą specjalnych wymogów certyfikacyjnych dla niektórych rynków.

Tabliczka znamionowa



1. Numer produktu
2. Waga produktu
3. Moc znamionowa
4. Napięcie znamionowe
5. Obudowa
6. Prąd znamionowy
7. Częstotliwość
8. Maksymalny kąt nachylenia podłoża
9. Producent
10. Kod do przeskanowania
11. Rok produkcji
12. Model
13. Numer seryjny

Odpowiedzialność za produkt

Zgodnie z przepisami dotyczącymi odpowiedzialności za produkt nie ponosimy odpowiedzialności za szkody spowodowane przez nasz produkt, jeśli:

- produkt jest nieprawidłowo naprawiany.
- produkt jest naprawiany przy użyciu części nie pochodzących od producenta lub niezatwierdzonych przez producenta.
- produkt jest wyposażony w akcesoria nie pochodzące od producenta lub niezatwierdzone przez producenta.
- produkt nie jest naprawiany w autoryzowanym centrum serwisowym lub przez autoryzowaną placówkę.

Bezpieczeństwo

Definicje dotyczące bezpieczeństwa

Ostrzeżenia, uwagi i informacje są używane do zwrócenia uwagi na szczególnie ważne sekcje instrukcji obsługi.



OSTRZEŻENIE: Jest używane, gdy istnieje ryzyko poważnych obrażeń, śmierci operatora lub uszkodzenia otoczenia w wyniku nieprzestrzegania instrukcji obsługi.



UWAGA: Jest używane, gdy istnieje ryzyko uszkodzenia materiałów lub urządzenia w wyniku nieprzestrzegania instrukcji obsługi.

Uwaga: Stosuje się, aby przekazać więcej informacji, które są przydatne w danej sytuacji.

Ogólne zasady bezpieczeństwa



OSTRZEŻENIE: Przed rozpoczęciem użytkowania produktu przeczytać następujące ostrzeżenia.

- Ten produkt jest niebezpiecznym narzędziem w przypadku nieostrożnego postępowania lub nieprawidłowego korzystania. Produkt może spowodować poważne obrażenia ciała lub śmierć operatora lub innych osób. Nie uruchamiać urządzenia bez uprzedniego przeczytania i zrozumienia treści instrukcji obsługi.
- Produkt nie jest przeznaczony do użytku przez osoby (w tym dzieci) o ograniczonych zdolnościach fizycznych, sensorycznych lub umysłowych oraz osoby nieposiadające odpowiedniego doświadczenia i wiedzy.
- Należy stosować się do wszystkich ostrzeżeń i poleceń.
- Zgodność ze wszystkimi obowiązującymi przepisami prawa.
- Operator i pracodawca operatora muszą znać zagrożenia i zapobiegać im podczas obsługi produktu.
- Nie pozwalać używać maszyny jakimkolwiek osobom, które nie zapoznały się i nie zrozumiały zawartości instrukcji obsługi.
- Nie używać produktu przed przeszkoleniem z obsługi produktu. Sprawdzić, czy wszyscy operatorzy zostali przeszkoleni.
- Nie pozwalać dzieciom używać produktu.
- Produkt mogą obsługiwać wyłącznie osoby upoważnione.

- Operator ponosi odpowiedzialność za wypadki lub spowodowanie zagrożenia wobec innych osób, lub mienia.
- Osoba, która jest zmęczona, chora lub pod wpływem alkoholu, narkotyków lub leków nie może obsługiwać urządzenia.
- Zawsze zachowywać ostrożność i kierować się zdrowym rozsądkiem.
- Utrzymywać produkt czystym. Upewnić się, że można łatwo odczytać oznaczenia i naklejki.
- Jeżeli produkt jest uszkodzony lub nie działa prawidłowo, nie należy go używać.
- Nie należy dokonywać modyfikacji produktu.
- Nie używać produktu, jeśli możliwe jest, że inne osoby dokonały jego modyfikacji.

Instrukcje bezpieczeństwa dotyczące obsługi



OSTRZEŻENIE: Przed rozpoczęciem użytkowania produktu przeczytać następujące ostrzeżenia.

- Stosować środki ochrony osobistej. Patrz *Środki ochrony osobistej na stronie 65*.
- Narażenie operatora na nadmierne działania drgań może powodować uszkodzenia układu krążenia i układu nerwowego, szczególnie u osób z niewydolnością układu krążenia. Zwrócić się do lekarza w przypadku rozpoznania u siebie objawów dolegliwości somatycznych, których przyczyną może być wystawienie na nadmierne drgania. Przykładem takich symptomów jest drętwienie, utrata czucia, mrowienie, klucie, ból, utrata sił, zmiany koloru skóry lub jej stanu. Objawy te występują zazwyczaj w palcach, dłoniach lub nadgarstkach.
- Nie uruchamiać produktu bez zamontowanych wszystkich osłon ochronnych.
- Należy zawsze wiedzieć, jak szybko wyłączyć silnik w razie awarii.
- Przed oddaleniem się od urządzenia należy wyłączyć silnik i odłączyć przewód zasilania. Upewnić się, że nie występuje żadne ryzyko przypadkowego uruchomienia.
- Zachować ostrożność, ponieważ odzież, długie włosy lub biżuteria mogą zostać pochwycone przez części ruchome
- Zapewnić bezpieczną i stabilną postawę podczas pracy.
- Sprawdzić, czy nie występują poluzowane śruby i nakrętki.
- Podczas pracy nie wolno podnosić ani przechylać głowy śrutującej. Materiał ścierny wydostaje się z produktu z dużą prędkością i może spowodować obrażenia ciała. Przed podniesieniem

lub pochyleniem produktu należy zawsze odłączyć przewód zasilający.

- Upewnić się, że separator i taca separatora są zamknięte podczas pracy.
- Nie używać produktu, jeśli otrzymanie pomocy w razie wypadku będzie niemożliwe.
- Zawsze korzystać z zatwierdzonych akcesoriów. Aby uzyskać więcej informacji, należy skontaktować się z dilerem Husqvarna.
- Jeśli w produkcie występują drgania lub poziomy hałasu jest wyjątkowo wysoki, należy natychmiast wyłączyć produkt. Odłączyć wtyczkę zasilania. Należy sprawdzić maszynę pod kątem uszkodzeń. Należy naprawić uszkodzenia lub zlecić przeprowadzenie naprawy przez autoryzowany punkt serwisowy.
- W celu zapewnienia usuwania pyłu urządzenie należy zawsze podłączać do ekstraktora pyłu.
- Nie ciągnąć za wąż ekstraktora pyłu. Produkt może przewrócić się, powodując obrażenia lub uszkodzenia.
- Ekstraktor pyłu powinien pozostać włączony do momentu całkowitego zatrzymania silnika.
- Obsługiwać urządzenie wyłącznie od tyłu, trzymając ręką uchwyt sterowniczy.
- Upewnić się, że na uchwytach nie znajduje się smar ani olej.
- Sprawdzić, czy pierścienie uszczelki listwy szczotkowej nie są uszkodzone.
- Upewnić się, że uszczelki listwy szczotkowej są zamontowane na odpowiedniej wysokości.
- Zawsze korzystać z zatwierzonego materiału ściernego. Aby uzyskać więcej informacji, należy skontaktować się z dilerem Husqvarna. Patrz *Zatwierdzony materiał ścierny na stronie 87*.
- Upewnić się, że silnik śrutujący ma prawidłowy kierunek obrotów. Prawidłowy kierunek obrotów jest oznaczony strzałką na obudowie silnika.

Zasady bezpieczeństwa związane z emisją drgań



OSTRZEŻENIE: Przed rozpoczęciem użytkowania produktu przeczytać następujące ostrzeżenia.

- Podczas pracy urządzenia wibracje są przenoszone z produktu na ciało operatora. Regularna i częsta obsługa produktu może spowodować obrażenia ciała operatora lub zwiększyć ich poziom. Urazy mogą wystąpić w palcach, dłoniach, nadgarstkach, ramionach, barkach i/lub nerwach, dopytych krwi lub w innych częściach ciała. Urazy mogą być poważne i/lub trwałe i mogą rosnąć stopniowo w ciągu tygodni, miesięcy lub lat. Możliwe obrażenia obejmują uszkodzenie układu krążenia krwi, układu nerwowego, stawów i innych struktur ciała.
- Objawy mogą wystąpić podczas użytkowania produktu lub w innych sytuacjach. W przypadku

wystąpienia objawów i kontynuacji pracy z produktem objawy mogą się nasilić lub stać się trwałe. W przypadku wystąpienia tych lub innych objawów należy uzyskać pomoc medyczną:

- Drgnięcie, utrata czucia, mrowienie, kłucie, ból, pieczenie, pulsujący ból, sztywność, niezdarność, utrata siły, zmiana koloru skóry lub jej stanu.
- Objawy mogą się nasilać w niskich temperaturach. Podczas pracy w niskich temperaturach należy używać ciepłej odzieży i chronić ręce przed zimnem i wilgocią.
- W celu utrzymania prawidłowego poziomu drgań należy przeprowadzać czynności konserwacyjne i obsługiwać urządzenie zgodnie z opisem zamieszczonym w instrukcji obsługi.
- Produkt jest wyposażony w system tłumienia drgań, który zmniejsza drgania przenoszone z uchwytów na operatora. Pozwolić, aby urządzenie wykonało pracę.
- Trzymać ręce wyłącznie na uchwycie lub na uchwytach. Trzymać wszystkie inne części ciała z dala od urządzenia.
- W przypadku wystąpienia silnych drgań należy natychmiast wyłączyć urządzenie. Zanim przyczyna zwiększonych wibracji nie zostanie usunięta nie należy kontynuować pracy.

Ochrona przed pyłem



OSTRZEŻENIE: Przed rozpoczęciem użytkowania produktu przeczytać następujące ostrzeżenia.

- Obsługa urządzenia może powodować gromadzenie się pyłu w powietrzu. Pył może spowodować poważne obrażenia ciała i trwałe problemy ze zdrowiem. Pył krzemionkowy jest często klasyfikowany przez organy administracji i inne instytucje jako substancja szkodliwa. Oto przykłady powiązanych problemów zdrowotnych:
 - Śmiertelne choroby płuc, przewlekłe zapalenie oskrzeli, krzemica i zwłóknienie płuc
 - Rak
 - Wady wrodzone
 - Stan zapalny skóry
- Należy używać odpowiedniego sprzętu w celu zmniejszenia ilości pyłu i oparów w powietrzu oraz ilości pyłu na sprzęcie roboczym, powierzchniach, odzieży i częściach ciała. Do takich rozwiązań należą między innymi systemy odpylające. Jeśli to możliwe, należy zmniejszyć ilość pyłu u źródła. Należy upewnić się, że urządzenie jest prawidłowo skonfigurowane i używane oraz że przeprowadzana jest jego regularna konserwacja.
- Stosować atestowane środki ochrony oczu. Należy się upewnić, że środki ochrony dróg oddechowych są dostosowane do niebezpiecznych materiałów w miejscu pracy.

- Sprawdzić, czy w obszarze roboczym występuje odpowiedni przepływ powietrza.

Bezpieczeństwo dotyczące hałasu



OSTRZEŻENIE: Przed rozpoczęciem użytkowania produktu przeczytać następujące ostrzeżenia.

- Wysoki poziom hałasu i długotrwałe narażenie na hałas mogą powodować utratę słuchu wywołaną hałasem.
- Aby ograniczyć poziom hałasu do minimum, należy przeprowadzać czynności konserwacyjne i obsługiwać produkt zgodnie z opisem zawartym w instrukcji obsługi.
- Podczas używania produktu stosować atestowane środki ochrony słuchu.
- Należy słuchać sygnałów ostrzegawczych i komunikatów podczas korzystania z ochronników słuchu. Po zatrzymaniu produktu należy zdjąć ochronniki słuchu, chyba że dla poziomu hałasu w miejscu pracy konieczne jest zastosowanie środków ochrony słuchu.

Środki ochrony osobistej



OSTRZEŻENIE: Przed rozpoczęciem użytkowania produktu przeczytać następujące ostrzeżenia.

- Podczas używania produktu należy zawsze mieć na sobie atestowane środki ochrony osobistej. Środki ochrony osobistej nie eliminują ryzyka odniesienia obrażeń, ograniczają natomiast ich rozmiar w razie zaistnienia wypadku. Należy korzystać z pomocy dealera przy wyborze odpowiednich środków ochrony osobistej oraz poradzić się, kiedy należy ich używać.
- Regularnie sprawdzać stan środków ochrony osobistej.
- Stosować atestowane ochronniki słuchu.
- Stosować atestowane środki ochrony oczu.
- Stosować atestowane środki ochrony oczu z osłonami bocznymi.
- Stosować rękawice ochronne.
- Nosić wysokie obuwie z noskami stalowymi i podeszwami przeciwpoślizgowymi.
- Używać zatwierdzonych ubrań roboczych lub podobnych dobrze dopasowanych ubrań z długimi rękawami i nogawkami.

Gaśnica

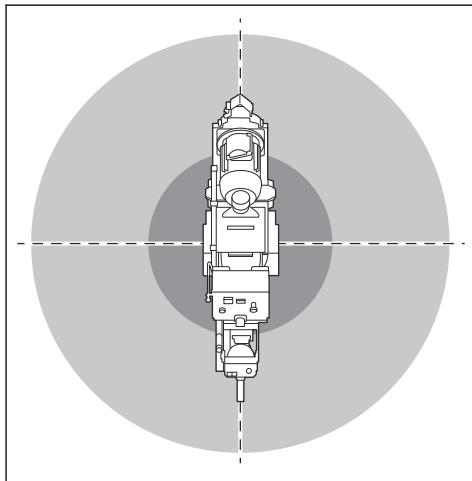
- Przechowywać gaśnicę w pobliżu obszaru pracy.
- Używać gaśnicy proszkowej lub gaśnicy zawierającej dwutlenek węgla.

Bezpieczeństwo miejsca pracy



OSTRZEŻENIE: Przed rozpoczęciem użytkowania produktu przeczytać następujące ostrzeżenia.

- Użytkownik jest odpowiedzialny za analizę powierzchni, która ma być poddana obróbce. Na podstawie uzyskanych informacji na temat powierzchni, która ma być poddana obróbce, użytkownik powinien dokonać oceny ryzyka oraz podjąć środki ostrożności odpowiednie do wykonywanej pracy.
- Nie używać produktu we mgle, deszczu, przy silnym wietrze, niskiej temperaturze, ryzyku piorunów ani w innych złych warunkach pogodowych.
- Należy uważać na osoby, przedmioty i sytuacje, które mogą uniemożliwić bezpieczną obsługę maszyny.
- Nie wolno używać produktu w obszarach, w których występuje zagrożenie pożarem lub wybuchem. Produkt wytwarza iskry, a łatwopalny materiał może powodować zapłon w połączeniu z pyłem lub oparami.
- Dzieci, osoby postronne i zwierzęta powinny znajdować się z dala od miejsca pracy i w bezpiecznej odległości od urządzenia. Bezpieczna odległość wynosi 5 m.



- Upewnić się, że osoby postronne i zwierzęta nie znajdują się w miejscu pracy i przebywają w bezpiecznej odległości od urządzenia.
- Sprawdzić, czy tylko upoważnione osoby znajdują się w obszarze roboczym.
- Utrzymywać miejsce pracy w czystości i zapewnić pełne oświetlenie. Obszary zaciemnione i takie, w których panuje nieład, mogą powodować wypadki.

- Przed rozpoczęciem użytkowania urządzenia należy usunąć z miejsca pracy takie przedmioty, jak wkręty, śruby, druty i kamienie.
- Upewnić się, że na drodze pracy urządzenia nie znajdują się żadne przewody ani węże.
- Upewnić się, że urządzenie nie zatrzymuje się na nierównych powierzchniach, takich jak zgrzewane szwy lub połączenia podłogowe.
- Upewnić się, że w miejscu pracy występuje dostateczny przepływ powietrza.

Bezpieczeństwo elektryczne



OSTRZEŻENIE: W przypadku produktów elektrycznych zawsze istnieje ryzyko porażenia prądem. Nie używać produktu w niesprzyjających warunkach pogodowych. Nie dotykać piorunochronów ani metalowych przedmiotów. Zawsze używać urządzenia zgodnie z zaleceniami podanymi w instrukcji obsługi, aby zapobiec obrażeniom ciała.



OSTRZEŻENIE: Należy zawsze używać zasilacza z wyłącznikiem różnicowo-prądowym (RCD). Wyłącznik RCD zmniejsza ryzyko porażenia prądem elektrycznym.



OSTRZEŻENIE: Wysokie napięcie. W jednostce napędowej znajdują się niezabezpieczone części. Przed otwarciem drzwiczek skrzynki elektrycznej należy zawsze odłączyć wtyczkę zasilania.



UWAGA: Zasilanie energią z produktu lub prądnicy musi być stałe i mieć odpowiednio dużą moc, aby zapewnić bezproblemowe działanie silnika. Nieprawidłowe napięcie powoduje wzrost zużycia prądu oraz temperatury silnika, aż do zadziałania obwodu bezpieczeństwa. Rozmiar przewodu zasilania musi być zgodny z krajowymi i lokalnymi rozporządzeniami. Rozmiar gniazda sieciowego musi być zgodny z natężeniem gniazda elektrycznego i przedłużacza produktu.

Jeśli sieć zasilająca ma większą rezystancję, w trakcie uruchamiania produktu może wystąpić krótki spadek napięcia. Może to mieć wpływ na działanie innych produktów, na przykład spowodować migotanie oświetlenia.

- Wtyczka maszyny musi pasować do gniazodka. Zabrania się dokonywania przeróbek wtyczki. Nie należy stosować adapterów w przypadku

uziemionych narzędzi elektrycznych. Nieprzerobione wtyczki i dopasowane gniazodka pozwalają zredukować ryzyko porażenia prądem.

- Należy unikać kontaktu ciała z powierzchniami uziemionymi, takimi jak rury, grzejniki, kuchenki i lodówki. Uziemienie ciała powoduje zwiększenie ryzyka porażenia prądem.
- Sprawdź, czy zasilanie, bezpiecznik i napięcie sieci są takie same jak napięcie podane na tabliczce znamionowej produktu.
- Przed odłączeniem wtyczki zasilania należy zawsze zatrzymać produkt.
- Przed podłączeniem urządzenia do zasilania upewnić się, że przełącznik WŁ./WYŁ. znajduje się w położeniu WYŁ.
- Podczas odłączenia zatrzymywania produktu należy zawsze odłączyć wtyczkę zasilania.
- Nie wolno używać produktu w przypadku uszkodzenia przewodu zasilania lub wtyczki. Jeśli przewód zasilania jest uszkodzony, musi zostać wymieniony przez producenta, autoryzowany serwis lub podobnie wykwalifikowaną osobę, aby uniknąć niebezpieczeństwa. Uszkodzony przewód zasilania może być przyczyną poważnych obrażeń i śmierci.
- Używać przewodu zasilania prawidłowo. Nie używać przewodu zasilania do przemieszczania, ciągnięcia lub odłączania produktu. Nie wyciągać wtyczki z gniazodka za przewód zasilania. Nie ciągnąć za przewód zasilania.
- Urządzenie należy użytkować wyłącznie na suchych powierzchniach.
- Chronić produkt przed deszczem. Wniknięcie wody do produktu zwiększa ryzyko porażenia prądem.
- Przed podłączeniem lub odłączeniem przewodu silnika i obudowy elementów układu elektrycznego należy najpierw odłączyć przewód zasilania.
- Aby uniknąć niebezpieczeństwa przypadkowego zresetowania wyłącznika termicznego, urządzenie nie może być zasilane za pomocą zewnętrznego urządzenia przełączającego, takiego jak wyłącznik czasowy, ani podłączone do obwodu, który jest regularnie włączany i wyłączany przez inny układ sterujący.
- Upewnić się, że zasilanie urządzenia jest dostarczane przez oddzielne transformatory, które są używane wyłącznie do celów przemysłowych.

Instrukcje dotyczące uziemienia produktu



OSTRZEŻENIE: Nieprawidłowe połączenie może spowodować porażenie prądem elektrycznym. W przypadku wątpliwości co do prawidłowego uziemienia gniazda sieciowego skontaktować się z wykwalifikowanym elektrykiem.

Nie dokonywać modyfikacji wtyczki zasilania, które mogłyby sprawić, że stanie się niezgodna ze specyfikacją fabryczną. Jeśli wtyczka przewodu

zasilającego lub przewód zasilający są uszkodzone lub muszą zostać wymienione, należy skontaktować się z agentem serwisowym Husqvarna. Przestrzegać lokalnych przepisów i obowiązującego prawa.

Jeśli instrukcje dotyczące uziemienia produktu nie są w pełni zrozumiałe, należy skontaktować się z wykwalifikowanym elektrykiem.

Należy używać wyłącznie uziemionych przedłużaczy do użytku zewnętrznego z wtykami uziemiającym i gniazdkiem uziemiającym, które pasują do wtyczki zasilania urządzenia.

Produkt jest wyposażony w przewód zasilania z uziemieniem i wtyczkę zasilania. Zawsze należy podłączać produkt do uziemionego gniazda zasilania. Zmniejsza to ryzyko porażenia prądem elektrycznym.

Nie używać przejściówek elektrycznych z produktem.

Przedłużacze

- Należy używać wyłącznie zatwierdzonych przedłużaczy o odpowiednich właściwościach.
- Oznaczenie na przedłużaczu musi mieć co najmniej taką samą lub wyższą wartość znamionową, jak ta podana na tabliczce znamionowej produktu.
- Zawsze używać przedłużaczy z uziemieniem.
- Używając urządzenia na zewnątrz, należy stosować odpowiedni przedłużacz przeznaczony do pracy na zewnątrz. Zmniejsza to ryzyko porażenia prądem elektrycznym.
- Unikać kładzenia przewodu na ziemi i narażania go na działanie wilgoci.
- Przedłużacz należy trzymać z dala od źródeł ciepła, oleju, ostrych krawędzi lub ruchomych części. Uszkodzony przewód zwiększa ryzyko porażenia prądem elektrycznym.
- Należy sprawdzić, czy przedłużacz nie jest uszkodzony i jest w dobrym stanie.
- Nie wolno używać zwiniętego przedłużacza. Może to doprowadzić do jego przegrzania.
- Upewnić się, że przedłużacz nie przeszkadza i nie utrudnia pracy urządzenia. Zapobiegnie to uszkodzeniu przedłużacza.

Zespoły zabezpieczające na produkcie



OSTRZEŻENIE: Przed rozpoczęciem użytkowania produktu przeczytać następujące ostrzeżenia.

- Nie używać urządzenia, jeśli urządzenia zabezpieczające nie są w dobrym stanie.
- Codziennie przeprowadzać kontrole urządzeń zabezpieczających. Jeśli urządzenia zabezpieczające nie działają prawidłowo lub

są uszkodzone, należy skontaktować się z przedstawicielem serwisu Husqvarna.

- Nie wolno dokonywać modyfikacji urządzeń zabezpieczających

Przycisk zatrzymania awaryjnego w modelu

Przycisk zatrzymania awaryjnego służy do szybkiego zatrzymania silnika.

Sprawdzanie stanu przycisku zatrzymania awaryjnego

Informacje na temat lokalizacji przycisku zatrzymania awaryjnego na urządzeniu znajdują się w części *Przegląd produktu na stronie 61*.

- Obrócić przycisk zatrzymania awaryjnego w prawo, aby upewnić się, że jest on wyłączony.
- Uruchomić produkt. Patrz *Uruchamianie produktu na stronie 74*.
- Wcisnąć przycisk zatrzymania awaryjnego.
- Upewnić się, że nastąpiło wyłączenie silnika.
- Obrócić przycisk zatrzymania awaryjnego w prawo, aby go wyłączyć.

Amperomierz

Amperomierz pokazuje obciążenie rozstrzelivym śrutem na powierzchni. Maksymalne natężenie prądu jest podane powyżej amperomierza.

Sprawdzanie amperomierza

Patrz *Przegląd produktu na stronie 61* w celu uzyskania informacji na temat umiejscowienia amperomierza w urządzeniu.

- Uruchomić produkt. Patrz *Uruchamianie produktu na stronie 74*.
- Poczekać, aż amperomierz znajdzie się w położeniu jałowym.
- Zatrzymać urządzenie. Patrz *Wyłączanie produktu na stronie 78*.

Przyciski WŁ./WYŁ. silnika śrutującego

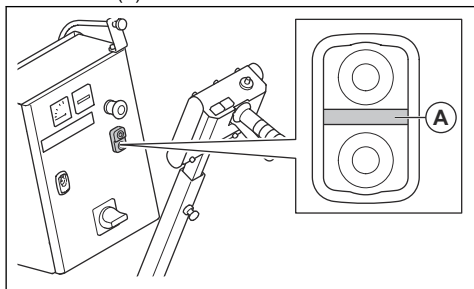
Przyciski WŁ./WYŁ. silnika śrutującego służą do uruchamiania i zatrzymywania silnika. Patrz *Kontrola przycisków WŁ./WYŁ. silnika śrutującego na stronie 67*.

Kontrola przycisków WŁ./WYŁ. silnika śrutującego

Patrz *Przegląd produktu na stronie 61* w celu uzyskania informacji na temat lokalizacji przycisków WŁ./WYŁ. na urządzeniu.

- Obrócić przycisk zatrzymania awaryjnego w prawo, aby upewnić się, że jest on wyłączony.
- Uruchomić produkt. Patrz *Uruchamianie produktu na stronie 74*.
- Nacisnąć przycisk WŁ. silnika śrutującego.

- Upewnić się, że uruchamia się silnik i zapala się kontrolka (A).



- Wyłączyć silnik. Patrz *Wyłączanie produktu na stronie 78*.
- Sprawdzić, czy silnik się zatrzymuje po naciśnięciu przycisku WYŁ.

Przełącznik WŁ./WYŁ.

Przełącznik WŁ./WYŁ. służy do uruchamiania i wyłączania zasilania produktu.

Kontrola przełącznika WŁ./WYŁ. silnika

Patrz *Przegląd produktu na stronie 61* w celu uzyskania informacji na temat lokalizacji przełącznika WŁ./WYŁ. na urządzeniu.

- Obrócić przycisk zatrzymania awaryjnego w prawo, aby upewnić się, że jest on wyłączony.
- Ustawić przełącznik WŁ./WYŁ. w położeniu WŁ.
- Sprawdzić, czy zasilanie produktu włącza się.
- Ustawić przełącznik WŁ./WYŁ. w położeniu WYŁ.
- Sprawdzić, czy zasilanie produktu wyłącza się.

Instrukcje bezpieczeństwa dotyczące konserwacji



OSTRZEŻENIE: Przed rozpoczęciem użytkowania produktu przeczytać następujące ostrzeżenia.

Przeznaczenie

Wstęp



OSTRZEŻENIE: Przed użyciem urządzenia należy przeczytać ze zrozumieniem rozdział poświęcony bezpieczeństwu.

- Konserwację należy przeprowadzać wyłącznie w sposób określony w instrukcji użytkownika. Zlecić autoryzowanemu warsztatowi obsługi technicznej wykonanie wszelkich czynności serwisowych.
- W przypadku nieprawidłowo lub nieregularnie przeprowadzanej konserwacji wzrasta ryzyko obrażeń oraz uszkodzenia produktu.
- Przed przystąpieniem do konserwacji należy wyczyścić urządzenie w celu usunięcia niebezpiecznych materiałów.
- Konserwację urządzenia należy przeprowadzać na stabilnym, równym podłożu. Upewnić się, że produkt nie może się poruszać.
- Nie należy dokonywać modyfikacji produktu. Modyfikacje produktu niezatwierdzone przez producenta mogą spowodować poważne obrażenia lub śmierć.
- Wymienić uszkodzone, zużyte lub zniszczone części.
- Nie używać myjek wysokociśnieniowych do czyszczenia urządzenia.
- Używać wyłącznie niestrzępiących się ścierek do czyszczenia.
- Należy zawsze używać oryginalnych akcesoriów i części zamiennych. Niezatwierdzone przez producenta akcesoria i modyfikacje maszyny mogą spowodować poważne obrażenia lub śmierć.
- Po zakończeniu konserwacji należy sprawdzić poziom wibracji w urządzeniu. Jeśli nie jest prawidłowy, należy skontaktować się z autoryzowanym centrum serwisowym.
- Należy dopilnować przeprowadzania regularnej konserwacji produktu przez autoryzowany serwis.

Przed obsługą produktu

- Przed przystąpieniem do pracy należy dokładnie i ze zrozumieniem zapoznać się z treścią niniejszej instrukcji obsługi.
- Należy dokładnie i ze zrozumieniem zapoznać się z treścią instrukcji obsługi ekstraktora pyłu.
- Jeśli produkt jest używany w połączeniu ze źródłem zasilania, należy przeczytać ze zrozumieniem instrukcję obsługi tego źródła zasilania.

4. Stosować środki ochrony osobistej. Patrz *Środki ochrony osobistej na stronie 65*.
5. Sprawdzić, czy tylko upoważnione osoby znajdują się w obszarze roboczym.
6. Wykonywać codzienną konserwację. Patrz *Plan konserwacji na stronie 78*.
7. Sprawdzić, czy produkt jest prawidłowo zmontowany i czy nie jest uszkodzony.
8. Sprawdzić, czy wszystkie śruby i nakrętki są dokręcone.
9. Upewnić się, że koło śrutowe, rura podająca, tuleje i uszczelnienia nie są uszkodzone lub zużyte. Wymienić części, gdy 75% grubości tarczy uległo zużyciu.
10. Upewnić się, że separator nie jest uszkodzony.
11. Upewnić się, że separator jest napełniony materiałem ściernym do poziomu tacy separatora.
12. Położyć produkt na obszarze roboczym. Upewnić się, że powierzchnia jest równa. Upewnić się, że transport produktu do obszaru roboczego i z powrotem jest przeprowadzany w bezpieczny i poprawny sposób. Patrz *Transport, przechowywanie i utylizacja na stronie 83*.
13. Podłączyć ekstraktor pyłu do produktu. Patrz *Podłączenie ekstraktora pyłu na stronie 73*.
14. Przed podłączeniem urządzenia do źródła zasilania należy upewnić się, że przełącznik WŁ./WYŁ. znajduje się w położeniu WYŁ.
15. Podłączyć produkt do źródła zasilania. Patrz *Podłączenie produktu do źródła zasilania na stronie 74*.
16. Upewnić się, że uszczelki listwy szczotkowej są na odpowiedniej wysokości. Patrz *Regulowanie wysokości uszczelek listwy szczotkowej na stronie 72*.
17. Upewnić się, że uszczelki magnetyczne są na odpowiedniej wysokości. Patrz *Regulowanie prawidłowej wysokości uszczelek magnetycznych na stronie 72*.

Układ napędowy

Układ napędowy działa podczas pracy urządzenia i umożliwia jego przemieszczanie przy użyciu koła napędowego. Patrz *Przesuwanie urządzenia za pomocą układu napędowego na stronie 84*.

Zawsze należy włączać układ napędowy podczas pracy.

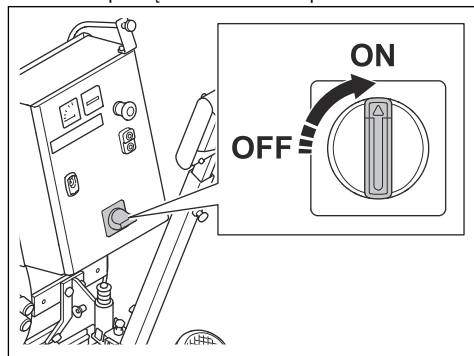
Włączanie układu napędowego



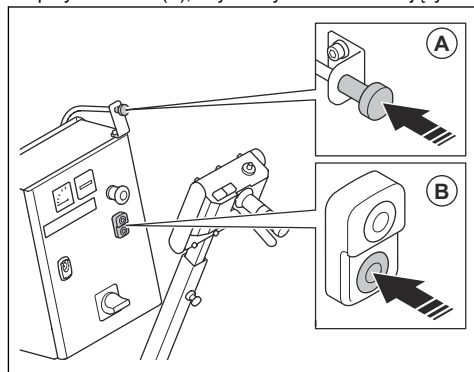
OSTRZEŻENIE: Nie zbliżać rąk do części obrotowych. Podczas mocowania sworzniowego mechanizmu szybkiego zwalniania należy zachować szczególną ostrożność.

Zamontować sworzniowy mechanizm szybkiego zwalniania, aby włączyć układ napędowy. Sworzniowy mechanizm szybkiego zwalniania znajduje się nad kołem napędowym. Patrz *Przegląd produktu na stronie 61*.

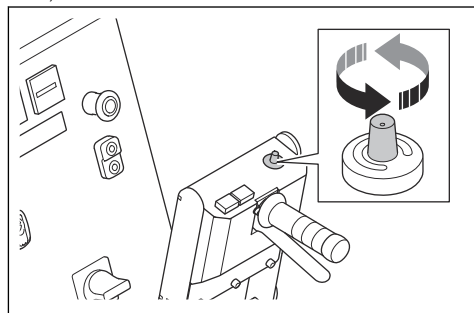
1. Ustawić przełącznik WŁ./WYŁ. w położeniu WŁ.



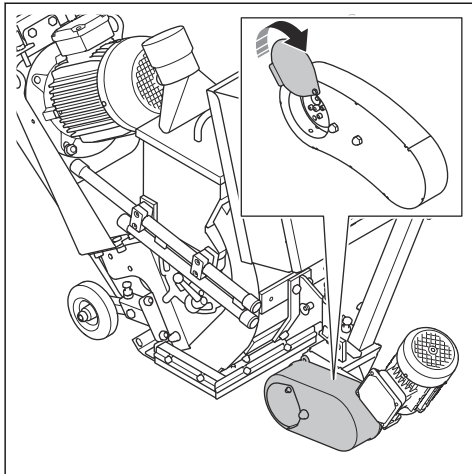
2. Nacisnąć linkę sterowania ścieraniem (A), aby zamknąć zawór materiału ściernego. Nacisnąć przycisk WYŁ. (B), aby zatrzymać silnik śrutujący.



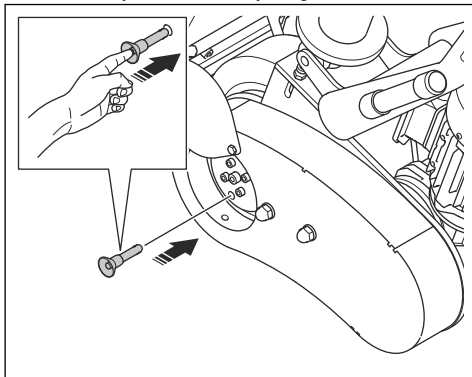
3. Ustawić najniższą możliwą prędkość ruchu, około 0,5.



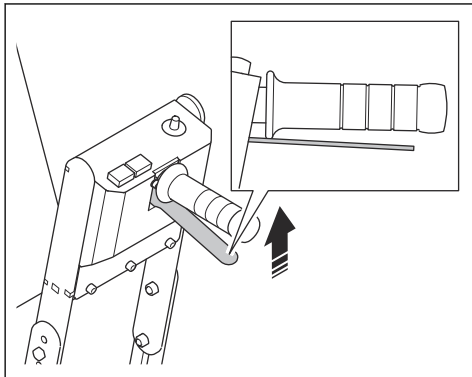
4. Otworzyć pokrywę łańcucha napędowego.



5. Zamontować sworzniowy mechanizm szybkiego zwalniania. Nacisnąć i przytrzymać palcem sworzniowy mechanizm szybkiego zwalniania.

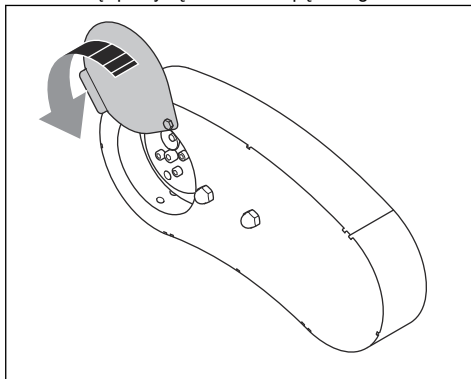


6. Drugą ręką obsługiwać dźwignię układu napędowego.



Sworzniowy mechanizm szybkiego zwalniania blokuje się w odpowiednim położeniu, gdy układ napędowy jest włączony.

7. Zamknąć pokrywę łańcucha napędowego.



8. Wyłączenie układu napędowego, patrz *Wyłączenie układu napędowego na stronie 70*.

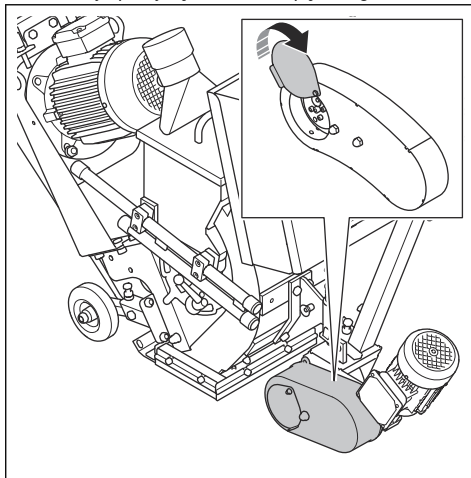
Wyłączenie układu napędowego



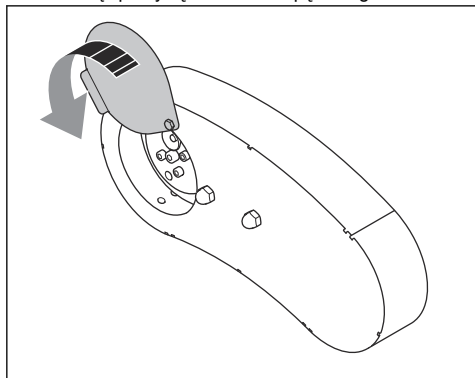
UWAGA: Układ napędowy urządzenia należy wyłączać tylko wtedy, gdy produkt jest zaparkowany na poziomym podłożu.

Jeśli zachodzi potrzeba, aby przestawić produkt ręcznie, gdy silnik jest wyłączony, układ napędowy musi być wyłączony. Wymontować sworzniowy mechanizm szybkiego zwalniania, aby odłączyć układ napędowy.

1. Zaparkować urządzenie na równej powierzchni i wyłączyć silnik.
2. Odłączyć zasilanie.
3. Otworzyć pokrywę łańcucha napędowego.



4. Wyciągnąć sworzniowy mechanizm szybkiego zwalniania.
5. Umieścić sworzniowy mechanizm szybkiego zwalniania w położeniu przechowywania.
6. Zamknąć pokrywę łańcucha napędowego.



Zawór materiału ściernego

Zawór magnetyczny materiału ściernego steruje przepływem materiałów ściernych do koła śrutowego. Regulacja zaworu materiału ściernego jest pokazana na amperomierzu. Patrz *Amperomierz na stronie 67*.

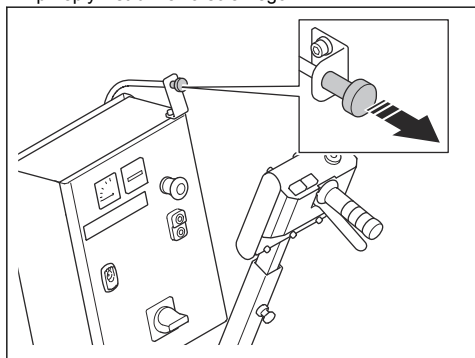
Zawór materiału ściernego reguluje się za pomocą linki sterowania ścieraniem. Patrz *Obsługa zaworu materiału ściernego na stronie 71*.

Obsługa zaworu materiału ściernego

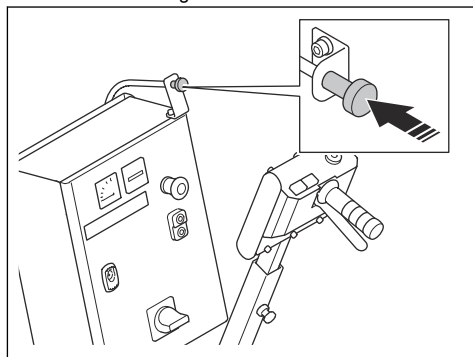


UWAGA: Zawór materiału ściernego należy otwierać wyłącznie podczas pracy silnika śrutującego.

1. Pociągnąć linkę sterowania ścieraniem, aby otworzyć zawór materiału ściernego i wyregulować przepływ strumienia ściernego.



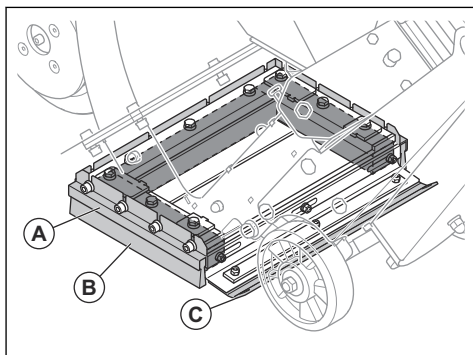
2. Nacisnąć linkę sterowania ścieraniem, aby zamknąć zawór materiału ściernego i wyregulować przepływ materiału ściernego.



Uszczelka materiału ściernego

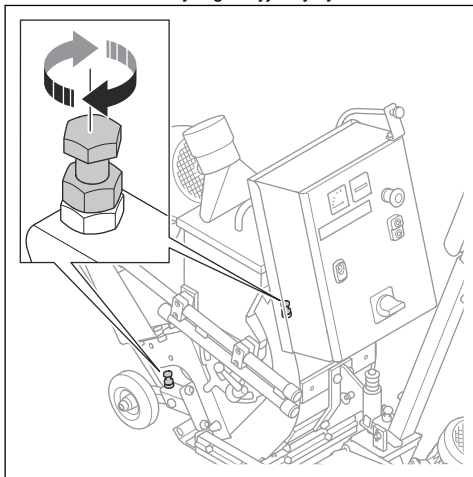
Uszczelka materiału ściernego zapewnia, że materiał ścierny pozostaje w produkcie podczas pracy. Uszczelka materiału ściernego ma uszczelki magnetyczne (A) po bokach i przed obudową śrutowania. Listwy szczotkowe (B) są przymocowane wokół uszczelki magnetycznych.

Uszczelka ślizgowa (C) przesuwana się po powierzchni.

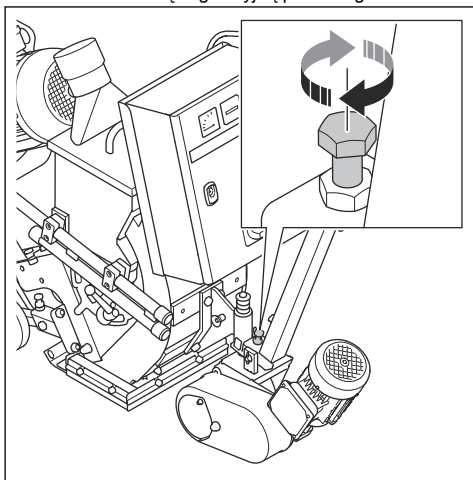


Regulowanie prawidłowej wysokości uszczelki magnetycznej

1. Poluzować 2 śruby regulacyjne tylnych kół.



2. Poluzować śrubę regulacyjną przedniego koła.

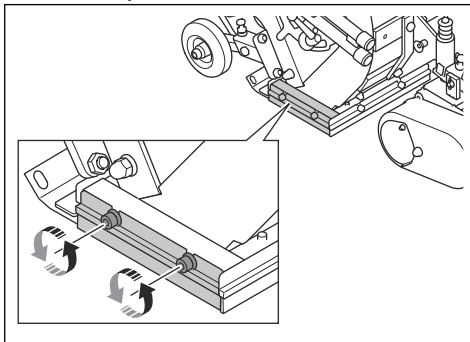


3. Wyregulować wysokość tak, aby uszczelki magnetyczne znajdowały się 8–10 mm nad powierzchnią.
4. Dokręcić śruby.

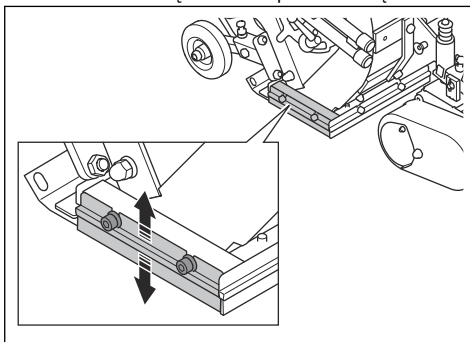
Regulowanie wysokości uszczelki listwy szczotkowej

Podczas obsługi produktu uszczelki listwy szczotkowej zużywają się. Konieczne jest regularne kontrolowanie wysokości uszczelki listwy szczotkowej.

1. Poluzować 2 śruby podtrzymujące listwę szczotkową.



2. Wyregulować wysokość listwy szczotkowej tak, aby listwa znalazła się 1 mm nad powierzchnią.



3. Dokręcić 2 śruby.

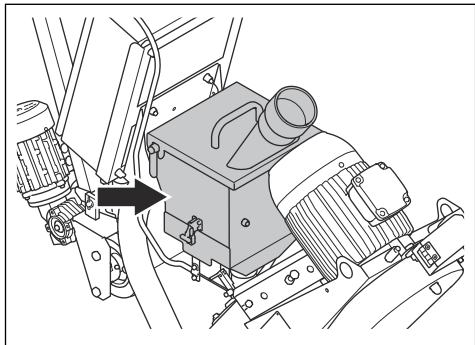
Materiał ścierny

W celu uzyskania informacji na temat doboru materiału ściernego do danej powierzchni należy skontaktować się z dilerem Husqvarna. Patrz *Zatwierdzony materiał ścierny na stronie 87*.

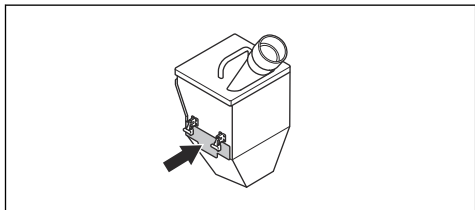
Separator materiału ściernego

Separator materiału ściernego sprawia, że materiał ścierny nie jest zanieczyszczony. Separator materiału

ściernego utrzymuje materiał ścierny i doprowadza materiał ścierny do koła śrutowego.



Taca separatora utrzymuje zanieczyszczenia z dala od materiału ściernego i koła śrutowego.

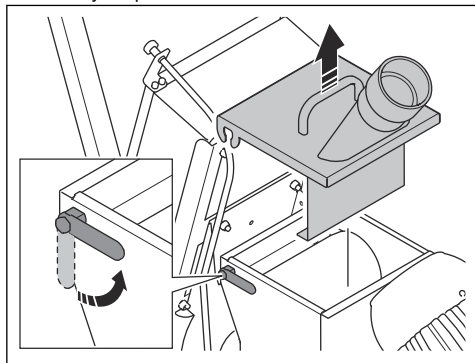


Napełnianie produktu materiałem ściernym

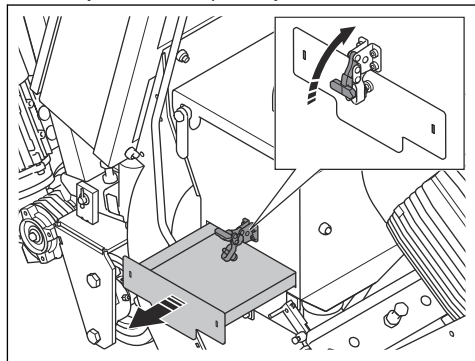


OSTRZEŻENIE: Zawsze stosować zatwierdzone środki ochrony osobistej podczas pracy. Patrz *Środki ochrony osobistej na stronie 65*.

1. Zamknąć zawór materiału ściernego. Patrz *Obsługa zaworu materiału ściernego na stronie 71*.
2. Odblokować pokrywę i podnieść uchwyt, aby otworzyć separator.



3. Otworzyć tacę separatora i usunąć wszelkie zanieczyszczenia podczas napełniania materiałem ściernym lub w razie potrzeby.



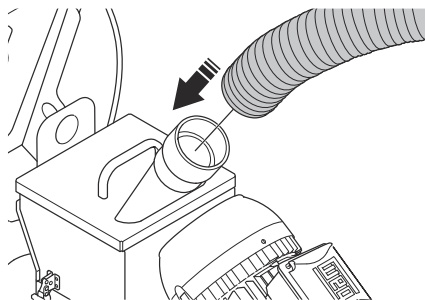
4. Napełnić separator materiałem ściernym do poziomu tacy separatora. W razie potrzeby uzupełnić materiał ścierny.

Podłączanie ekstraktora pyłu



OSTRZEŻENIE: Nie używać ekstraktora pyłu, jeżeli przewód elastyczny odpylacza jest uszkodzony. Zwiększa to ryzyko wdychania pyłu, który jest niebezpieczny dla zdrowia. Stosować atestowane środki ochrony oczu.

1. Sprawdzić przewód elastyczny ekstraktora pyłu pod kątem uszkodzeń.
2. Sprawdzić, czy filtry ekstraktora pyłu nie są uszkodzone i czy są czyste.
3. Podłączyć przewód elastyczny ekstraktora pyłu do złącza ekstraktora pyłu. Podłączyć dołączone części za pomocą dołączonego narzędzia i taśmy przemysłowej.

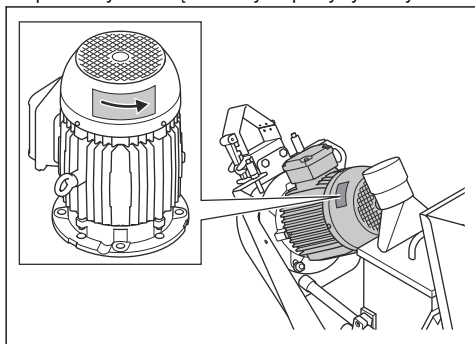


Podłączenie produktu do źródła zasilania

1. Podłączyć wtyczkę zasilania urządzenia do uziemionego gniazda sieciowego lub innego źródła zasilania.
2. Upewnić się, że napięcie sieciowe jest zgodne z wartością podaną na tabliczce znamionowej produktu.

Kontrola kierunku obrotów silnika

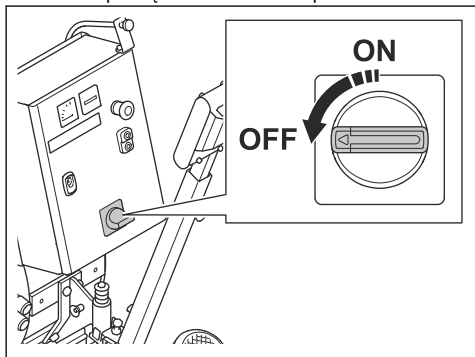
1. Uruchomić produkt. Patrz *Uruchamianie produktu na stronie 74*.
2. Po kilku sekundach zatrzymać urządzenie. Patrz *Wyłączanie produktu na stronie 78*.
3. Upewnić się, że silnik śrutujący ma prawidłowy kierunek obrotów. Prawidłowy kierunek jest pokazany strzałką na szczycie pokrywy wentylatora.



4. W razie konieczności należy zmienić kierunek obrotów silnika. Patrz *Zmiana kierunku obrotów silnika (tylko 3-fazowego) na stronie 74*.

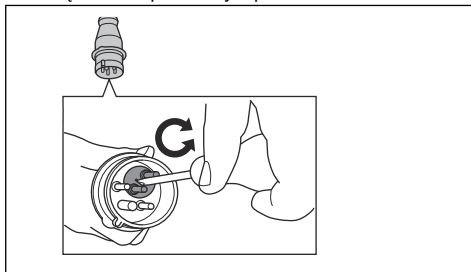
Zmiana kierunku obrotów silnika (tylko 3-fazowego)

1. Ustawić przełącznik WŁ./WYŁ. w położeniu WYŁ.



2. Począekać na całkowite zatrzymanie urządzenia.

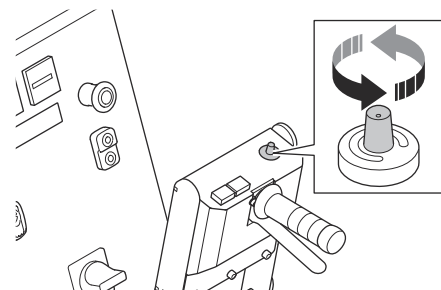
3. Odłączyć przedłużacz od wtyczki zasilania urządzenia.
4. Ustawić przełącznik falownika we wtyczce sieciowej urządzenia w przeciwnym położeniu.



5. Podłączyć przewód zasilający i sprawdzić kierunek obrotów silnika. Patrz *Kontrola kierunku obrotów silnika na stronie 74*.

Wybór prawidłowej prędkości

Aby uzyskać najlepsze rezultaty, ważne jest, aby pracować z prawidłową prędkością napędu. Jeśli powierzchnia ma inną jakość, wyregulować prędkość napędu, aby uzyskać jednakowy wynik. Sprawdzić wynik i w razie potrzeby wyregulować prędkość.

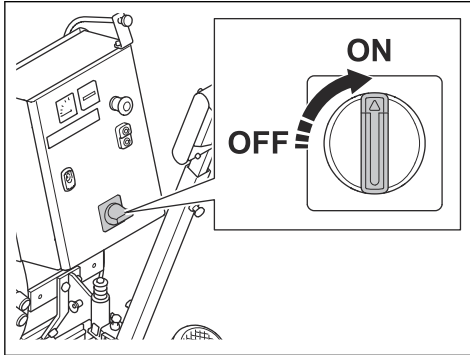


- Obrócić pokrętko regulacji prędkości w prawo, aby zwiększyć prędkość.
- Obrócić pokrętko regulacji prędkości w lewo, aby zmniejszyć prędkość.
 - a) Do lekkiej obróbki powierzchni betonowych używać prędkości napędu 6–10.
 - b) Do ciężkiej obróbki powierzchni betonowych używać prędkości napędu 0–5.
 - c) Do obróbki powierzchni stalowych używać prędkości napędu 0–2.

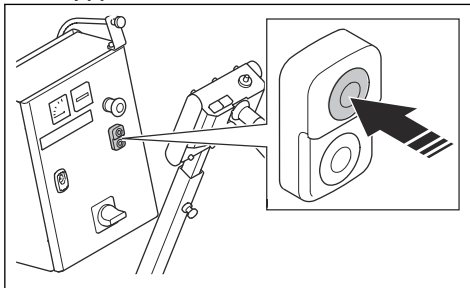
Uruchamianie produktu

1. Podłączyć produkt do zasilania. Patrz *Podłączenie produktu do źródła zasilania na stronie 74*.
2. Uruchomić ekstraktor pyłu. Informacje na temat ekstraktora pyłu znajdują się w instrukcji obsługi.

3. Zamocować przewód elastyczny ekstraktora pyłu do urządzenia. Patrz *Podłączanie ekstraktora pyłu na stronie 73*.
4. Obrócić przycisk zatrzymania awaryjnego w prawo, aby upewnić się, że jest on wyłączony.
5. Ustawić przełącznik WŁ./WYŁ. w obudowie elementów układu elektrycznego w położeniu WŁ.

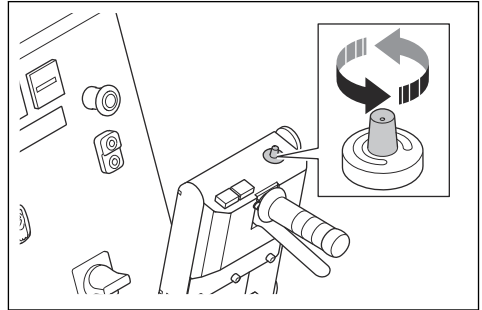


6. Włączyć układ napędowy. Patrz *Włączanie układu napędowego na stronie 69*.
7. Nacisnąć przycisk WŁ., aby uruchomić silnik śrutujący.



8. Począekać, aż amperomierz znajdzie się w położeniu jałowym.
9. Upewnić się, że kierunek obrotów silnika śrutującego jest prawidłowy. Patrz *Kontrola kierunku obrotów silnika na stronie 74*.

10. Obrócić pokrętkę regulacji prędkości, aby ustawić prędkość napędu.



Obsługa produktu

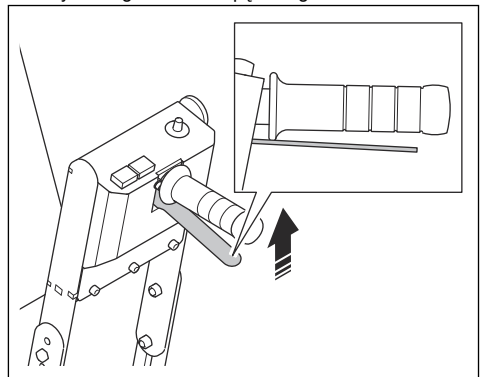


OSTRZEŻENIE: Podczas pracy urządzenie może się poruszać wyłącznie do tyłu. Podczas pracy nie wolno wymuszać ruchu urządzenia do przodu.

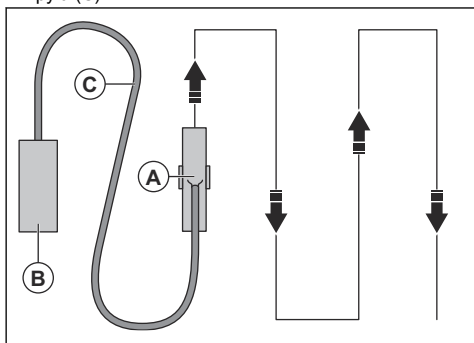


OSTRZEŻENIE: Podczas pracy nie wolno podnosić obudowy śrutownika. Materiał ścienny wydostaje się z produktu z dużą prędkością i może spowodować obrażenia ciała.

1. Należy upewnić się, że miejsce pracy jest bezpieczne. Patrz *Bezpieczeństwo miejsca pracy na stronie 65*.
2. Napełnić separator materiału ściernego materiałem ściernym. W razie potrzeby napełnić separator materiałem ściernym. Patrz *Napełnianie produktu materiałem ściernym na stronie 73*.
3. Uruchomić produkt. Patrz *Uruchamianie produktu na stronie 74*.
4. Włączyć układ napędowy. Patrz *Włączanie układu napędowego na stronie 69*.
5. Użyć dźwigni układu napędowego.

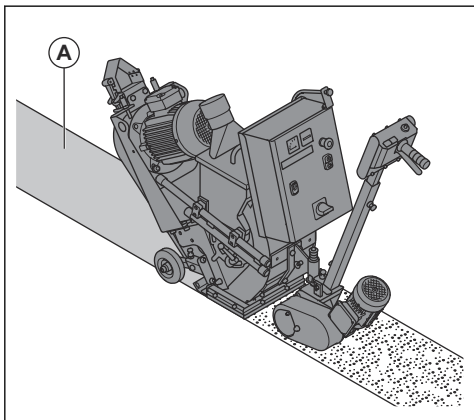


6. Pociągnąć dźwignię sterowania ścierniem, aby otworzyć zawór materiału ściernego. Patrz *Obsługa zaworu materiału ściernego na stronie 71*.
7. Po 2 m zamknąć zawór materiału ściernego i zatrzymać produkt.
8. Przeprowadzić kontrolę strefy rozproszenia śrutu. W razie potrzeby wyregulować strefę rozproszenia śrutu. Patrz *Dostosowywanie strefy rozproszenia śrutu na stronie 76*.
9. Wybrać odpowiednią prędkość. Patrz *Wybór prawidłowej prędkości na stronie 74*.
10. Przemieścić urządzenie (A) w równoległych torach. Ekstraktor pyłu (B) musi być podłączony do produktu (A) za pomocą przewodu elastycznego ekstraktora pyłu (C).



Strefa rozproszenia śrutu

Strefa rozproszenia śrutu (A) to powierzchnia, która została poddana obróbce.



Aby uzyskać dobry efekt, pole intensywnego śrutowania musi znajdować się w środku strefy rozproszenia śrutu. Jeśli pole intensywnego śrutowania jest odsunięte zbyt daleko w lewo lub w prawo, obrócić kłatkę kontrolną. Patrz *Dostosowywanie strefy rozproszenia śrutu na stronie 76*.

Poniżej przedstawiono warunki, które mają wpływ na strefę rozproszenia śrutu:

- Kierunek obrotów koła śrutowego jest prawidłowy.
- Zwiększone zużycie koła śrutowego, wirnika i klatki kontrolnej.
- Rozmiar materiału ściernego. W przypadku zmiany rozmiaru konieczne jest dostosowanie strefy rozproszenia śrutu.
- Położenie okna bocznego w klatce kontrolnej.
- Różne rodzaje i twardość powierzchni.

Dostosowywanie strefy rozproszenia śrutu

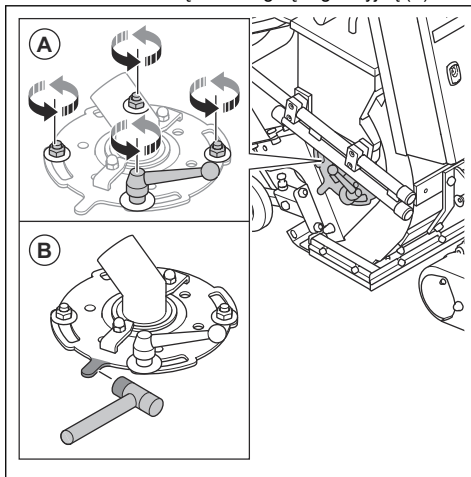


OSTRZEŻENIE: Nie regulować, nie luzować ani nie dotykać zacisków klatki, rury podającej i koła śrutowego, gdy urządzenie jest włączone. Po wyregulowaniu strefy rozproszenia śrutu odłączyć zasilanie.



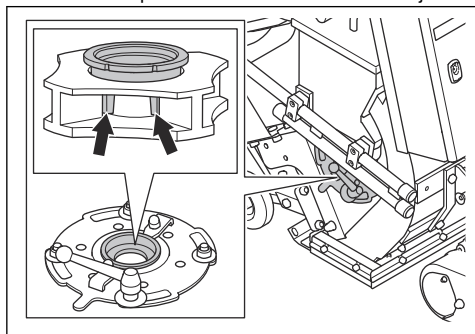
OSTRZEŻENIE: Podczas regulowania strefy rozproszenia należy zawsze nosić zatwierdzone środki ochrony osobistej. Patrz *Środki ochrony osobistej na stronie 65*.

1. Odłączyć wtyczkę zasilania.
2. Poluzować 3 nakrętki i dźwignię regulacyjną (A).

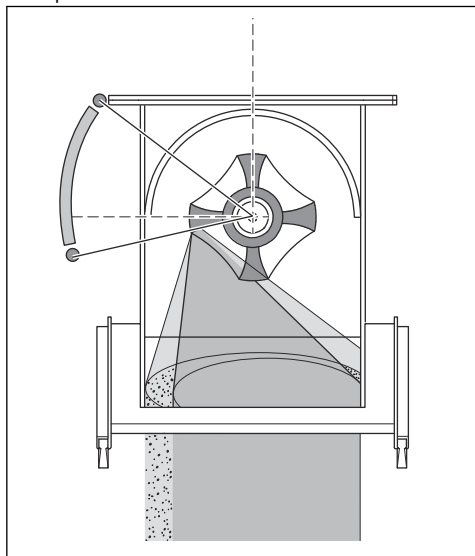


3. Uderzyć w osłonę koła śrutowego gumowym młotkiem, aby wyregulować strefę rozproszenia śrutu (B).

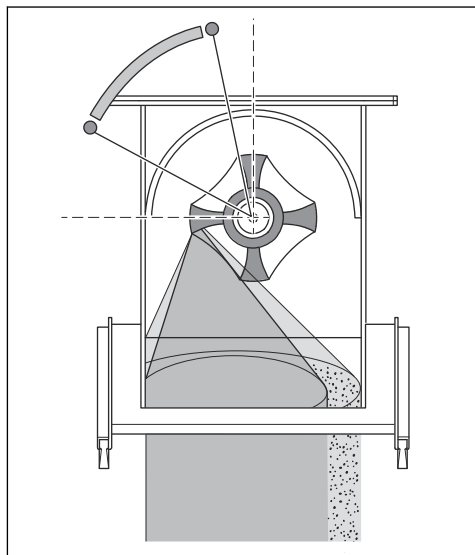
4. Po obróceniu pokrywy koła śrutowego należy dostosować położenie okienka klatki kontrolnej.



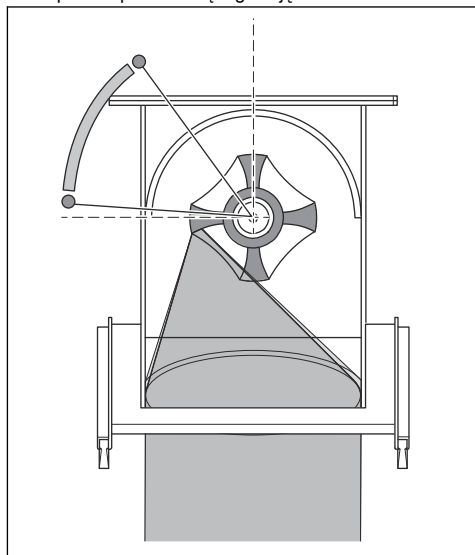
5. Po wyregulowaniu klatki kontrolnej sprawdzić, czy rura podająca nadal znajduje się w prawidłowym położeniu.
6. Jeśli pole intensywne śrutowania znajduje się zbyt daleko po prawej stronie, obrócić klatkę kontrolną w prawo.



7. Jeśli pole intensywne śrutowania znajduje się zbyt daleko po lewej stronie, obrócić klatkę kontrolną w lewo.



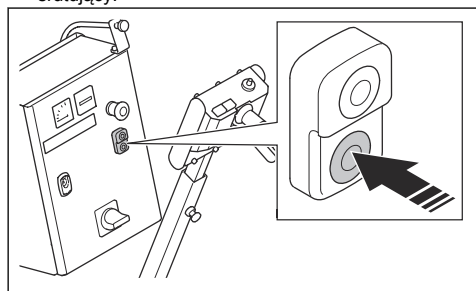
8. Upewnić się, że pole intensywne śrutowania jest równomiernie rozmieszczone na powierzchni, aby zapewnić prawidłową regulację.



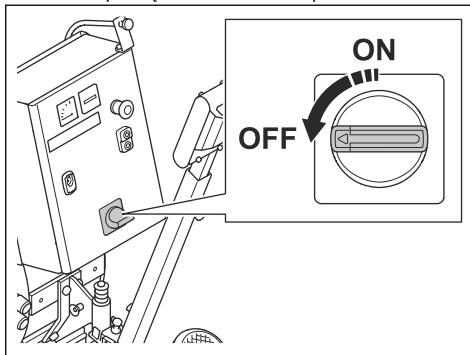
9. Gdy klatka kontrolna znajduje się we właściwym położeniu, dokręcić dźwignię regulacyjną i 3 nakrętki.

Wyłączanie produktu

1. Nacisnąć linkę sterowania ścieraniem, aby zamknąć zawór materiału ściernego. Patrz *Obsługa zaworu materiału ściernego na stronie 71*.
2. Nacisnąć przycisk WYŁ., aby zatrzymać silnik śrutujący.



3. Ustawić przełącznik WŁ./WYŁ. w położeniu WYŁ.



4. Odłączyć wtyczkę zasilania od źródła zasilania.
5. Wyłączyć ekstraktor pyłu. Informacje na temat ekstraktora pyłu znajdują się w instrukcji obsługi.

Przegląd

Wstęp



OSTRZEŻENIE: Przed przeprowadzeniem konserwacji należy przeczytać i zrozumieć rozdział o bezpieczeństwie.



OSTRZEŻENIE: Podczas serwisowania i konserwacji należy zawsze nosić zatwierdzone środki ochrony osobistej. Patrz *Środki ochrony osobistej na stronie 65*.



OSTRZEŻENIE: Przed przystąpieniem do konserwacji należy wyłączyć silnik i odłączyć wtyczkę od zasilania. Upewnić się, że wszystkie napędy zatrzymały się.

Do wykonywania wszelkich prac serwisowych i naprawczych konieczne jest specjalistyczne przeszkolenie. Gwarantujemy dostępność profesjonalnych napraw i usług serwisowych. Jeśli dany diler nie jest autoryzowanym punktem serwisowym, poproś sprzedawcę o informacje na temat najbliższego autoryzowanego punktu serwisowego.

Aby uzyskać więcej szczegółowych informacji, patrz www.husqvarnaconstruction.com.

Plan konserwacji

* = Ogólna konserwacja wykonywana przez operatora. Zalecenia nie zostały zawarte w niniejszej instrukcji obsługi.

X = zalecenia są zawarte w niniejszej instrukcji obsługi.

O = zalecenia nie zostały zawarte w niniejszej instrukcji obsługi. Wykonanie przeglądu należy zlecić autoryzowanemu warsztatowi obsługi technicznej.

Ogólna konserwacja produktu	Co 3 godz.	Codziennie	12 godz. po konserwacji	Co 3 miesięcy	Co rok
Upewnić się, że nakrętki i śruby są dokręcone.		*	*		
Upewnić się, że wtyczka zasilania i przedłużacz są w dobrym stanie i nie są uszkodzone.		*			
Sprawdzić podzespoły elektryczne, przewody i złącza pod kątem zużycia i uszkodzeń.		*			
Sprawdzić wyłącznik RCD.		*			

Ogólna konserwacja produktu	Co 3 godz.	Codziennie	12 godz. po konserwacji	Co 3 miesiące	Co rok
Sprawdzić, czy nie ma brudu i uszkodzeń na silniku elektrycznym.		*			
Upewnić się, że przewód elastyczny ekstraktora pyłu nie jest uszkodzony ani niedrożny.		*			
Opróżnić ekstraktor pyłu.	*				
Sprawdzić separator materiału ściernego, tacę separatora i rurę podającą.	X				
Wyczyścić urządzenie.		X			
Sprawdzić wszystkie urządzenia zabezpieczające.		X			
Sprawdzić, czy uszczelka szczotkowa i uszczelka magnetyczna nie są zużyte.		X			
Sprawdzić, czy klatka kontrolna, koło śrutowe i tuleje nie są zużyte. Patrz <i>Przed obsługą produktu na stronie 68</i> .		X			
Sprawdzić napięcie paska napędowego.		X		X	
Przeprowadzić kontrolę naprężenia paska napędowego układu napędowego.				X	
Oczyścić łańcuch napędowy układu napędowego.				X	
Przeprowadzić pełny przegląd i czyszczenie urządzenia.					O

Czyszczenie produktu

- Po zakończeniu użytkowania należy zawsze wyczyścić całe urządzenie. Skorzystać z odkurzacza.
- Nie używać myjek wysokociśnieniowych do czyszczenia urządzenia.
- Należy zachować czystość i drożność otworów powietrznych, aby temperatura urządzenia była zawsze wystarczająco niska.

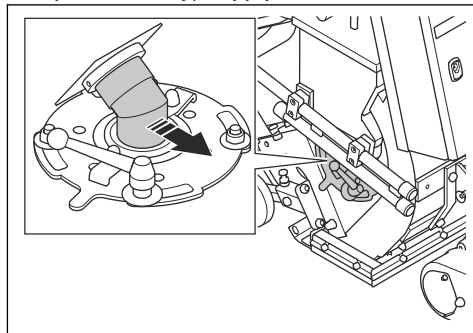
Czyszczenie łańcucha układu napędowego

- Usunąć zanieczyszczenia z zewnętrznej powierzchni łańcucha za pomocą szczotki drucianej lub innej twardej szczotki.
- Oczyścić łańcuch środkiem czyszczącym.

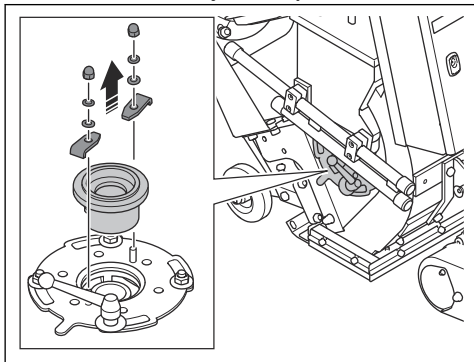
- Usunąć zanieczyszczenia z wewnętrznych części łańcucha.

Demontaż i montaż klatki kontrolnej

- Wymontować rurę podającą.



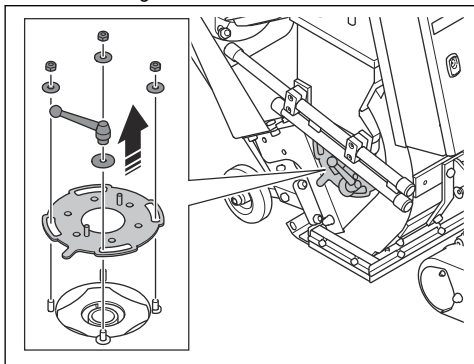
2. Odkręcić 2 nakrętki, zdjąć 4 podkładki i wymontować 2 zaciski klatki i klatkę kontrolną.



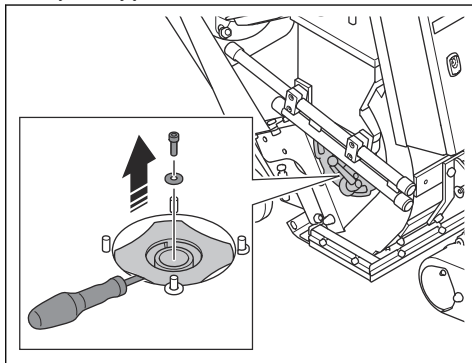
3. Zamontować klatkę kontrolną, wykonując czynności w odwrotnej kolejności.

Wymiana koła śrutowego

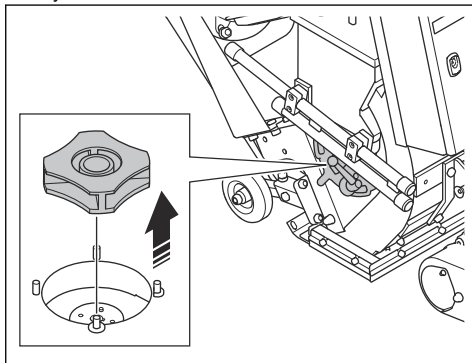
1. Wymontować rurę podającą i klatkę kontrolną. Patrz *Demontaż i montaż klatki kontrolnej na stronie 79*.
2. Odkręcić 3 nakrętki, wymontować dźwignię klatki kontrolnej, zdjąć 4 podkładki i wymontować pokrywę koła śrutowego.



3. Umieścić odpowiednie narzędzie w kole śrutowym, aby zapobiec obracaniu się. Wyręcić śrubę i wyrzucić ją.



4. Wymontować koło śrutowe.



5. Zamontować nowe koło śrutowe, wykonując procedurę w odwrotnej kolejności.



UWAGA: Podczas montażu nowego koła śrutowego należy zawsze używać nowej śruby.

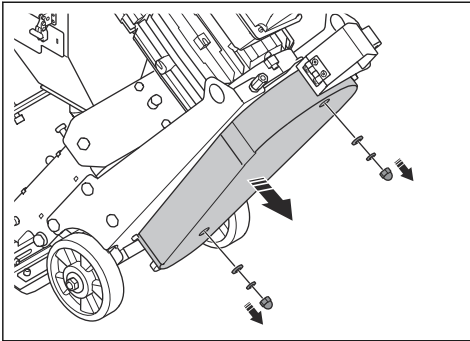
Sprawdzanie napięcia paska klinowego



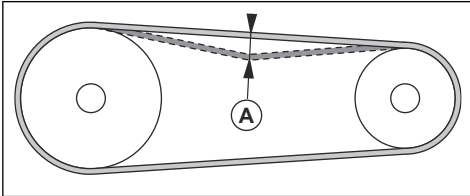
OSTRZEŻENIE: Nie uruchamiać produktu bez zamontowanej osłony paska klinowego.

1. Zatrzymać urządzenie. Patrz *Wyłączanie produktu na stronie 78*.

- Zdjąć pokrywę paska klinowego.



- Sprawdzić paski klinowe pod kątem uszkodzeń lub nadmiernego zużycia. W razie konieczności wymienić paski klinowe.
- Nacisnąć paski klinowe kciukiem, aby sprawdzić napięcie. Jeśli da się wcisnąć paski klinowe na 10–15 mm (A), napięcie jest prawidłowe.



- Jeśli napięcie pasków klinowych jest niewystarczające, zwiększyć odległość między silnikiem a łożyskiem.
- Założyć osłonę paska klinowego.

Wymiana pasków klinowych



OSTRZEŻENIE: Osłonę paska klinowego należy zdejmować tylko wtedy, gdy zasilanie jest odłączone, a silnik śrutujący całkowicie się zatrzymał.



OSTRZEŻENIE: Nie uruchamiać produktu bez zamontowanej osłony paska klinowego.

- Zdjąć pokrywę paska klinowego. Patrz *Sprawdzenie napięcia paska klinowego na stronie 80*.
- Zmniejszyć odległość między silnikiem śrutującym a łożyskiem, aby zmniejszyć napięcie pasków klinowych.
- Zdjąć stare paski klinowe i założyć nowe paski klinowe.
- Zwiększyć odległość między silnikiem śrutującym a łożyskiem, aby naprężyć paski klinowe. Patrz *Sprawdzenie napięcia paska klinowego na stronie 80*.

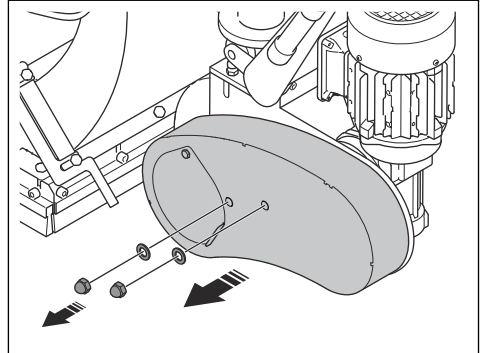
- Zamocować osłonę paska klinowego.

Kontrola napięcia łańcucha układu napędowego

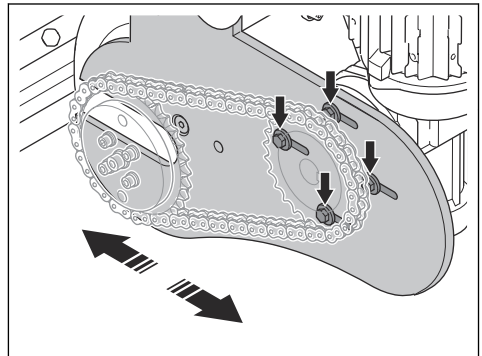


OSTRZEŻENIE: Nie uruchamiać produktu bez zamontowanej osłony łańcucha.

- Zatrzymać urządzenie. Patrz *Wyłączanie produktu na stronie 78*.
- Zdjąć osłonę łańcucha.



- Nacisnąć łańcuch, aby sprawdzić napięcie. Jeśli da się wcisnąć łańcuch na 5 mm, napięcie jest prawidłowe.
- Poluzować nakrętki.



- Przesunąć koło łańcuchowe, aby wyregulować napięcie.
- Dokręcić nakrętki.
- Zamontować osłonę łańcucha.

Rozwiązywanie problemów

Problem	Przyczyna	Rozwiązanie
Zbyt silne drgania i/lub nietypowe odgłosy.	Koło śrutowe jest zużyte lub uszkodzone.	Wymienić zużyte lub uszkodzone części.
	Nieprawidłowe ustawienie koła śrutowego i klatki kontrolnej.	Wyregulować wyrównanie koła śrutowego i klatki kontrolnej.
	Poluzowane śruby i nakrętki.	Dokręcić wszystkie śruby i nakrętki.
	Nieprawidłowe napięcie pasków klinowych.	Sprawdzić napięcie paska klinowego. Patrz <i>Sprawdzanie napięcia paska klinowego na stronie 80</i> .
	Silnik jest uszkodzony.	Wymienić silnik. Skontaktować się z autoryzowanym punktem serwisowym Husqvarna.
	Koła są uszkodzone.	Wymienić koła.
Pogorszenie lub brak wydajności.	Zbyt mało materiału ściernego na kole śrutowym.	Wyczyścić tacę separatora i napelnić separator materiału ściernego materiałem ściernym.
		Sprawdzić rurę podającą i zawór materiału ściernego.
	Typ materiału ściernego nie jest odpowiednio dobrany do powierzchni.	Wymienić materiał ścierny na odpowiednio dobrany do powierzchni.
	Materiał ścierny jest zanieczyszczony.	Sprawdzić ekstraktor pyłu i przewód elastyczny ekstraktora pyłu.
	Koło śrutowe lub klatka kontrolna są zużyte lub uszkodzone.	Wymienić koło śrutowe i/lub klatkę kontrolną.
	Zbyt duża ilość materiału ściernego uderza w powierzchnię na początku operacji.	Zamknąć zawór materiału ściernego i zatrzymać urządzenie. Ponownie rozpocząć operację i powoli otworzyć zawór materiału ściernego.
	Prędkość napędu urządzenia jest zbyt wysoka.	Zmniejszyć prędkość napędu.
Materiał ścierny opuszcza produkt.	Uszczelki magnetyczne znajdują się w nieprawidłowej odległości od powierzchni.	Wyregulować wysokość uszczelki magnetycznych.
	Uszkodzone uszczelki.	Sprawdzić uszczelki i w razie potrzeby wymienić.
	Jakość materiału ściernego nie jest zadowalająca.	Dodatkowe informacje można uzyskać w punkcie sprzedaży.
Zużycie elementów obudowy śrutowania jest większe niż normalnie.	Nieprawidłowy materiał ścierny.	Dodatkowe informacje można uzyskać w punkcie sprzedaży.
	Klatka kontrolna nie jest prawidłowo zamontowana.	Wyregulować klatkę kontrolną, aby poprawić strefę rozproszenia śrutu.
	Ekstraktor pyłu nie zapewnia wystarczającej mocy ssania.	Sprawdzić przewód elastyczny ekstraktora pyłu i sam ekstraktor pyłu.

Problem	Przyczyna	Rozwiązanie
Produkt nie porusza się.	Prędkość napędu jest zbyt niska.	Zwiększyć prędkość napędu.
	Głowica zakleszcza się w posadzce.	Ustawić wysokość.
	Układ napędowy jest uszkodzony lub niepodłączony.	Włączyć układ napędowy. Sprawdzić łańcuch napędowy.
Silnik nie uruchamia się.	Brak fazy zasilania.	Sprawdzić zasilanie.
	Faza zasilania jest nieprawidłowa.	Ustawić fazę.
	Przycisk zatrzymania awaryjnego jest włączony.	Obrócić przycisk zatrzymania awaryjnego w prawo, aby go wyłączyć.
	Przełącznik zabezpieczenia silnika jest włączony.	Ponownie uruchomić produkt. Sprawdzić zasilanie.
	Przedłużacz jest odłączony lub uszkodzony.	Podłączyć przedłużacz lub wymienić go, jeżeli jest taka potrzeba.
	Element jest uszkodzony.	Skontaktować się z autoryzowanym punktem serwisowym Husqvarna.
Produkt zatrzymuje się po chwili pracy.	Zwolnienie wyłącznika ochronnego silnika z powodu przeciążenia.	Skontaktować się z autoryzowanym punktem serwisowym Husqvarna.
	Silnik jest uszkodzony.	Sprawdzić silnik.
	Włączony jest bezpiecznik bezpieczeństwa lub wyłącznik prądowy.	Skontaktować się z autoryzowanym punktem serwisowym Husqvarna.
	Przewody są uszkodzone.	Sprawdzić przewód i w razie potrzeby wymienić.
Układ napędowy nie działa prawidłowo.	Układ napędowy nie jest włączony.	Zamontować sworzniowy mechanizm szybkiego zwalniania.
	Bezpiecznik zabezpieczający lub silnik układu napędowego są uszkodzone.	Skontaktować się z autoryzowanym punktem serwisowym Husqvarna.
	Panel sterowania jest uszkodzony.	Skontaktować się z autoryzowanym punktem serwisowym Husqvarna.
	Potencjometr jest uszkodzony.	Skontaktować się z autoryzowanym punktem serwisowym Husqvarna.

Transport, przechowywanie i utylizacja

Transportowanie



OSTRZEŻENIE: Zachować ostrożność podczas transportu. Produkt jest ciężki i może spowodować obrażenia ciała bądź uszkodzenie, jeżeli spadnie lub poruszy się podczas transportu.



UWAGA: Nie wolno holować produktu za pojazdem.

- Upewnić się, że zasilanie jest odłączone przed rozpoczęciem transportu.
- Przed transportem upewnić się, że przewód elektryczny i przewód elastyczny ekstraktora pyłu są odłączone.
- Przed transportem usunąć materiał ścierny.
- Kółka umożliwiają transportowanie produktu na krótsze odległości. W przypadku większych odległości należy podnieść produkt, aby go przenieść lub umieścić go w samochodzie.
- Na czas transportu zabezpieczyć produkt od zewnątrz pokrowcem lub plandeką. Zabezpieczenie

chroni produkt przed czynnikami atmosferycznymi, takimi jak np. śnieg i deszcz.

- Włączyć układ napędowy podczas transportu. Patrz *Włączanie układu napędowego na stronie 69*.

Ręczne przemieszczanie urządzenia



OSTRZEŻENIE: Przed rozpoczęciem przemieszczania urządzenia należy poczekać, aż wszystkie ruchome części zatrzymają się.



OSTRZEŻENIE: Nosić obuwie ochronne ze stalowymi noskami i antypoślizgowymi podeszwami.



OSTRZEŻENIE: Nie wolno ręcznie przemieszczać urządzenia na pochylonych powierzchniach przy wyłączonym układzie napędowym. Urządzenie wolno przemieszczać ręcznie wyłącznie po równym podłożu.

1. Rozłączyć układ napędowy. Patrz *Włączanie układu napędowego na stronie 69*.
2. Popchnąć uchwyt w dół.
3. Urządzenie należy pchać lub ciągnąć za uchwyt.
4. Włączyć układ napędowy. Patrz *Włączanie układu napędowego na stronie 69*. Przy wyłączonym silniku działa funkcja hamulca postojowego, która zapobiega przypadkowemu poruszeniu się urządzenia.

Przesuwanie urządzenia za pomocą układu napędowego



OSTRZEŻENIE: Produkt jest ciężki, jego upadek może doprowadzić do odniesienia obrażeń. Zachować ostrożność przy przemieszczaniu urządzenia.



OSTRZEŻENIE: Podczas pracy nie wolno podnosić produktu z podłoża.



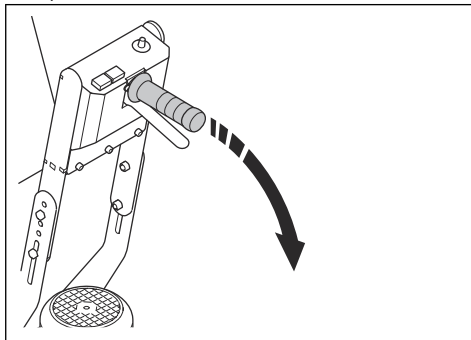
OSTRZEŻENIE: Podczas pracy nie wolno wymuszać ruchu urządzenia do przodu.



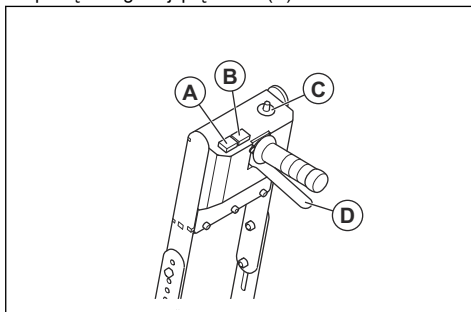
OSTRZEŻENIE: Nosić obuwie ochronne ze stalowymi noskami i antypoślizgowymi podeszwami.

1. Włączyć układ napędowy. Patrz *Włączanie układu napędowego na stronie 69*.

2. Pociągnąć w dół uchwyt, aby podnieść urządzenie z powierzchni.



3. Ustawić i wyregulować prędkość ruchu za pomocą pokrętki regulacji prędkości (C).



4. Nacisnąć i przytrzymać dźwignię układu napędowego (D), aby przesunąć urządzenie do tyłu.
5. Nacisnąć i przytrzymać przycisk nadbiegu (A), aby ruszyć z maksymalną prędkością.
6. Nacisnąć i przytrzymać przycisk jazdy do przodu (B), aby przesunąć urządzenie do przodu.

Przemieszczanie produktu w górę i w dół rampy



OSTRZEŻENIE: Należy zachować szczególną ostrożność przy wjeżdżaniu urządzeniem na rampy i zjeżdżaniu z nich. Produkt jest ciężki i istnieje ryzyko odniesienia obrażeń w przypadku jego upadku lub zbyt szybkiego ruchu.



OSTRZEŻENIE: W przypadku ramp o dużym kącie nachylenia należy zawsze używać wciągarki. Nie przechodzić ani nie stawać pod urządzeniem lub w jego pobliżu.

- W celu zjechania urządzeniem z rampy należy je powoli przemieszczać do przodu.

- W celu wjechania urządzeniem na rampę należy je powoli przemieszczać do tyłu.
- Nie obracać urządzenia w lewo ani w prawo na rampie o więcej niż 45°.

Podnoszenie produktu



OSTRZEŻENIE: Upewnij się, że sprzęt do podnoszenia ma odpowiednie parametry, aby bezpiecznie podnieść produkt. Na tabliczce znamionowej urządzenia podana jest masa produktu.

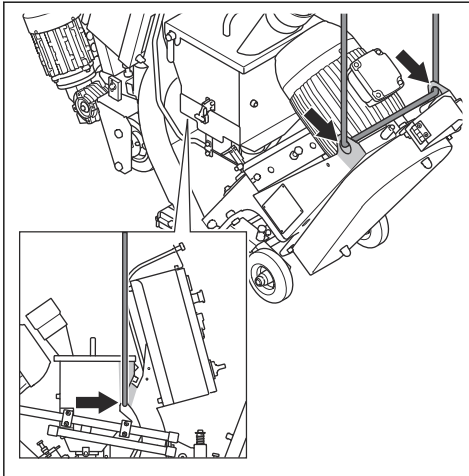


OSTRZEŻENIE: Nie przechodzić ani nie stawać pod podnoszonym produktem ani w jego pobliżu. Należy trzymać osoby postronne z dala od obszaru roboczego.



OSTRZEŻENIE: Nie wolno używać uszkodzonego produktu. Upewnij się, że ucho do podnoszenia jest prawidłowo rozłożone i nie jest uszkodzone.

1. Przymocować wyposażenie do podnoszenia do punktów podnoszenia.



2. Bezpiecznie podnieść urządzenie. Przytrzymać uchwyt, aż urządzenie zostanie podniesione z podłoża.

Zabezpieczenie produktu w pojeździe transportowym

Wykorzystując ucha do podnoszenia, zamocować urządzenie do pojazdu transportowego.

1. Zamocować pasy mocujące do ucha do podnoszenia.
2. Zamocować i dociągnąć pasy mocujące do pojazdu transportowego.

Przechowywanie



UWAGA: Nie przechowywać produktu na zewnątrz. Produkt należy zawsze przechowywać w pomieszczeniu.

- Produkt przechowywać w suchym obszarze nie narażonym na przymrozki.
- Przed odstawieniem produktu do przechowywania należy go wyczyścić oraz przeprowadzić pełny przegląd.
- Produkt należy przechowywać w zamkniętym miejscu, aby uniemożliwić dostęp do niego dzieciom i osobom nieupoważnionym.
- Usunąć materiał ścierny z separatora materiału ściernego.

Usuwanie urządzenia

- Przestrzegać lokalnych wymogów dotyczących recyklingu oraz wszystkich innych obowiązujących przepisów.
- Gdy produkt nie jest już użytkowany, należy go odesłać do Husqvarna dealera bądź oddać do punktu zajmującego się recyklingiem.

Dane techniczne

	1-8DPS30 1x230V	1-8DPS30 3x400V	1-8DPS55
Moc znamionowa, W	3180	3370	5680
Napięcie znamionowe, V	230	400	
Częstotliwość znamionowa, Hz	50		
Prąd znamionowy, A	13,4	6,95	11
Długość przewodu, m	10		
Typ przewodu zasilania	3 x 2,5 mm ²	4 x 2,5 mm ²	
Szerokość robocza, mm	203		
Prędkość jazdy, m/min	0-23		
Maksymalna zdolność pokonywania wzniesień podczas czyszczenia, stopnie/%	10/18		
Wymiary produktu (dł. x szer. x wys.), mm	1570 x 380 x 1050		1700 x 380 x 1050
Masa, kg	145		155
Temperatura robocza, °C	-10-45		
Średnica złącza węża do odsysania pyłu, mm	75		
Ekstraktor pyłu	Więcej informacji można uzyskać w autoryzowanym punkcie serwisowym Husqvarna.		

Uwaga: Jeśli wymagania elektryczne urządzenia nie znajdują się w tabeli, należy skontaktować się

z warsztatem obsługi technicznej Husqvarna w celu uzyskania dalszych informacji.

Emisja hałasu i wibracji

Emisja hałasu	
Poziom ciśnienia akustycznego przy uchu operatora, LP dB (A) ¹	76
Poziomy drgań	
Uchwyt główny, m/s ² ²	0,5
¹ Poziom ciśnienia akustycznego zmierzony zgodnie z normą EN ISO 11202. Pomiar na powierzchni betonowej. Współczynnik niepewności Kpa 2,5 dB ² Ważone efektywne przyspieszenie zmierzone na uchwycie zgodnie z normą EN ISO 20643. Pomiar na powierzchni betonowej. Niepewność K 0,5 m/s ²	

Zatwierdzony materiał ścierny

	Śrut ze stali wysokowęglowej			Ziarno ze stali wysokowęglowej
Zatwierdzony materiał ścierny	S-330	S-390	S-460*	SG25*
mm	1,0	1,2	1,4	1,0
* Operacje specjalne				

Przedłużacze

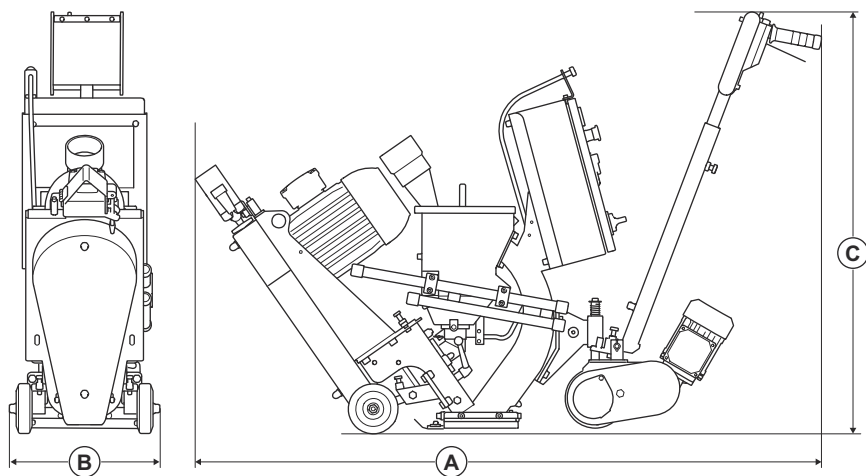
Długość przewodu	Przekrój			
	≤ 16 A	≤ 32 A	≤ 63 A	≤ 125 A
Obliczona przy zabezpieczeniu instalacji bezpiecznikiem GG ¹ :	16 A	32 A	63 A	125 A
>20 m	1,5 mm ²	2,5 mm ²	10 mm ²	25 mm ²
20 m > 50 m	2,5 mm ²	4 mm ²	10 mm ²	25 mm ²
50 m > 75 m	4 mm ²	6 mm ²	16 mm ²	35 mm ²
¹ W przypadku korzystania z innego niż podano rodzaju lub wielkości zabezpieczenia instalacji bezpiecznikiem należy ponownie obliczyć przekroje poprzeczne.				

Deklaracja dotycząca emisji hałasu i drgań

Deklarowane wartości zostały uzyskane w badaniach laboratoryjnych zgodnie z podaną dyrektywą lub normami i można je porównać z deklarowanymi wartościami innych produktów testowanych zgodnie z tą samą dyrektywą lub normami. Deklarowane wartości nie

nadają się do stosowania w ocenach ryzyka, a wartości zmierzone w poszczególnych miejscach pracy mogą być wyższe. Rzeczywiste wartości narażenia i ryzyko wystąpienia szkód, jakie może odnieść użytkownik, są unikatowe i zależą od sposobu działania użytkownika, materiału użytego w produkcie, czasu ekspozycji, stanu fizycznego użytkownika oraz stanu produktu.

Wymiary produktu



A	Długość, mm	1570
B	Szerokość, mm	380
C	Wysokość, mm	1050

Deklaracja zgodności

Deklaracja zgodności UE

Firma Husqvarna AB, SE-561 82 Huskvarna,
Szwecja, tel.: +46-36-146500, deklarujemy z pełną
odpowiedzialnością, że produkt:

Opis	Śrutownica
Marka	Husqvarna
Typ/model	1-8DPS30, 1-8DPS55
Identyfikacja	Numery seryjne z roku 2023 i nowsze

spełnia wszystkie wymogi określone w odpowiednich
dyrektywach i przepisach UE:

Dyrektywa/przepis	Opis
2006/42/WE	„dotycząca maszyn”
2014/30/UE	„w sprawie kompatybilności elektromagnetycznej”

oraz został zaprojektowany zgodnie z następującymi
normami i specyfikacjami technicznymi;

EN ISO 12100:2010

Partille, 2023-04-03



Martin Huber

Dyrektor ds. badań i rozwoju powierzchni betonowych
i podłóg

Husqvarna AB, Construction Division

Osoba odpowiedzialna za dokumentację techniczną



Obsah

Úvod.....	90	Riešenie problémov.....	111
Bezpečnosť.....	92	Preprava, skladovanie a likvidácia.....	113
Prevádzka.....	98	Technické údaje	116
Údržba.....	107	Vyhlasenie o zhode.....	119

Úvod

Popis výrobku

Tento výrobok je zariadenie na otryskávanie s kráčajúcou obsluhou poháňané elektrickým motorom. Výrobok má otryskávacie koleso, ktoré na povrch vrhá kovové abrazivo. Výrobok musí byť počas prevádzky pripojený k vhodnému odsávaču prachu.

Plánované použitie

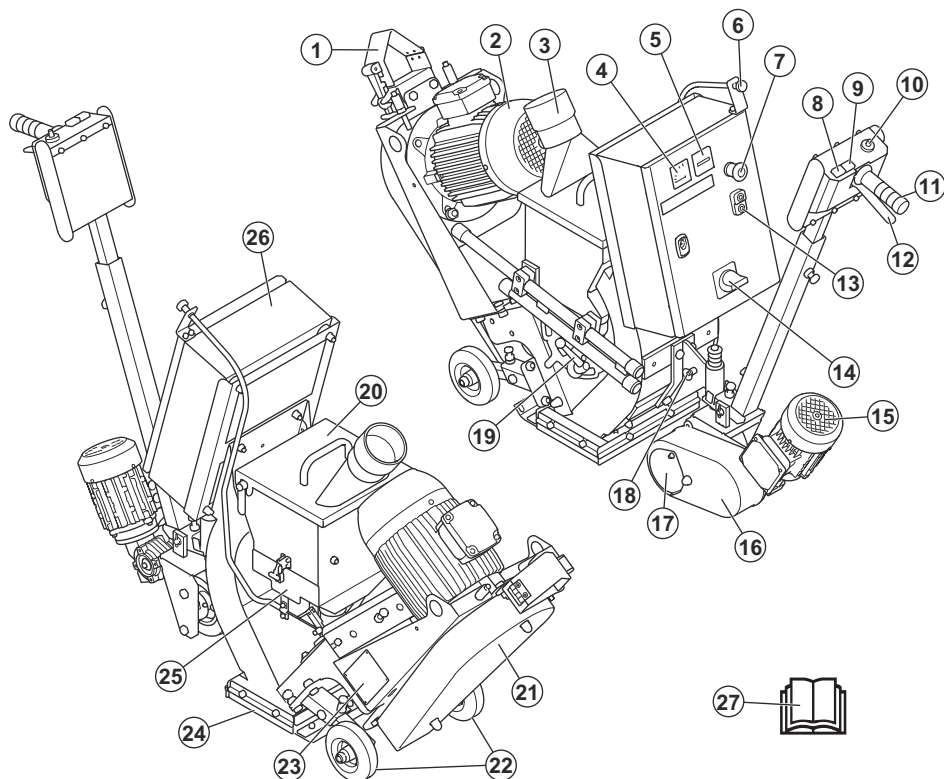
Výrobok sa používa na odstránenie tenkých vrstiev farby, tmelov a kontaminácií. Výrobok sa môže používať

na suchých, mrazuvzdorných vodorovných povrchoch. Napríklad betón, asfalt, kameň a oceľ.

Výrobok používajú profesionálni operátori v obchodných prevádzkach.

Výrobok nepoužívajte na iné účely.

Prehľad výrobku



1. Svorka pre prachovú hadicu a elektrický kábel
2. Otryskávací motor
3. Prípojka odsávača prachu
4. Ampérmeter pre otryskávací motor
5. Počítadlo hodín
6. Ovládací kábel abrazíva
7. Tlačidlo núdzového zastavenia
8. Tlačidlo zvýšený výkon
9. Tlačidlo pohyb vpred
10. Ovládač na reguláciu otáčok
11. Rukoväť riadenia
12. Páka pohonného systému
13. Tlačidlo zapnutia/vypnutia otryskávacieho motora
14. Spínač zapnutia/vypnutia
15. Motor pohonného systému
16. Kryt pohonného systému
17. Ochranný kryt reťaze
18. Kolík s rýchlym upínaním
19. Nastavovacia páka pre klietku riadenia

20. Kryt oddeľovača
21. Kryt klinového remeňa
22. Kolesá
23. Typový štítok
24. Trysková hlava s tesneniami
25. Zásobník oddeľovača
26. Elektrický kryt
27. Návod na obsluhu

Symbole na výrobku



Upozornenie: Tento výrobok môže byť nebezpečný a spôsobiť vážne poranenie alebo usmrtenie obsluhujúceho pracovníka alebo iných osôb. Postupujte opatrne a používajte výrobok správnym spôsobom.



Vysoké napätie.



Všetky časti tela udržiavajte mimo horúcich plôch.



Zdvíhací bod.



Udržiavajte ruky mimo dosahu rotujúcich častí.



Pred používaním výrobku si pozorne prečítajte návod na obsluhu a uistite sa, že porozumiete uvedeným pokynom.



Používajte schválenú ochranu dýchacích ciest.



Používajte schválené chrániče sluchu.



Používajte schválené chrániče očí.



Používajte schválené ochranné rukavice.



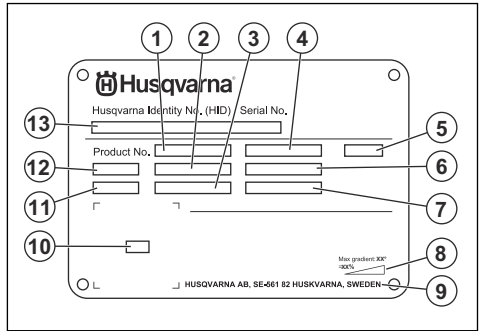
Používajte schválenú ochrannú obuv.



Tento výrobok je v súlade s príslušnými smernicami EÚ.

Poznámka: Ostatné symboly/štítky na výrobku obsahujú údaje v súlade so zvláštnymi požiadavkami certifikácie pre určité trhy.

Typový štítok



1. Číslo výrobku
2. Hmotnosť výrobku
3. Menovitý výkon
4. Menovité napätie
5. Kryt
6. Menovitý prúd
7. Frekvencia
8. Maximálny uhol sklonu
9. Výrobca
10. Snímateľný kód
11. Rok výroby
12. Model
13. Výrobné číslo

Zodpovednosť za výrobok

V súlade s právnymi predpismi upravujúcimi zodpovednosť za výrobok nenesieme zodpovednosť za škody spôsobené našim výrobkom v dôsledku:

- nesprávne vykonanej opravy výrobku,
- opravy výrobku, pri ktorej neboli použité diely od výrobcu alebo diely schválené výrobcom,
- používania príslušenstva od iného výrobcu alebo príslušenstva, ktoré nie je schválené výrobcom,
- opravy výrobku, ktoré neboli vykonané v schválenom servisnom stredisku alebo schválenými kompetentnými osobami.

Bezpečnosť

Bezpečnostné definície

Výstrahy, upozornenia a poznámky slúžia na zdôraznenie mimoriadne dôležitých častí návodu.



VÝSTRAHA: Používa sa, ak pre obsluhu alebo osoby v okolí existuje

nebezpečenstvo poranenia alebo smrti v prípade nedodržania pokynov v návode.



VAROVANIE: Používa sa, ak hrozí nebezpečenstvo poškodenia produktu, iných materiálov alebo okolitej oblasti v prípade nedodržania pokynov v návode.

Poznámka: Používa sa na poskytnutie informácií nad rámec nevyhnutných informácií v danej situácii.

Všeobecné bezpečnostné pokyny



VÝSTRAHA: Skôr než budete výrobok používať, prečítajte si nasledujúce výstrahy.

- Tento výrobok môže byť nebezpečný, ak nie ste opatrní alebo ho používate nesprávne. Tento výrobok môže spôsobiť vážne poranenie alebo usmrtenie obsluhujúceho pracovníka alebo iných osôb. Pred použitím výrobku si musíte prečítať tento návod na obsluhu a porozumieť jeho obsahu.
- Tento výrobok nie je určený na používanie osobami (vrátane detí) s obmedzenými fyzickými, zmyslovými alebo mentálnymi schopnosťami alebo s nedostatočnými skúsenosťami či znalosťami.
- Uschovajte si všetky upozornenia a pokyny.
- Dodržiavajte všetky platné zákony a predpisy.
- Obslužný personál aj jeho zamestnávateľ musia poznať a predchádzať rizikám počas prevádzky výrobku.
- Výrobok smú používať iba osoby, ktoré si prečítali návod na obsluhu a porozumeli jeho obsahu.
- Nepoužívajte výrobok, ak ste pred použitím neabsolvovali príslušné školenie. Zabezpečte výškolenie všetkých operátorov.
- Nedovoľte, aby výrobok používali deti.
- Výrobok smú obsluhovať iba oprávnené osoby.
- Za nehody, pri ktorých dôjde k poškodeniu zdravia osôb alebo majetku, nesie zodpovednosť prevádzkovateľ.
- Výrobok nepoužívajte, ak ste unavení, chorí alebo ste pod vplyvom alkoholu, drog alebo liekov.
- Vždy zachovávajte opatrnosť a riaďte sa zdravým úsudkom.
- Výrobok udržiavajte čistý. Uistite sa, že sú symboly a emblémy čitateľné.
- Ak je výrobok poškodený alebo nefunguje správne, nepoužívajte ho.
- Nepokúšajte sa výrobok upravovať.
- Nepoužívajte výrobok, ak je možné, že bol upravený inými osobami.

Bezpečnostné pokyny pre prevádzku



VÝSTRAHA: Skôr než budete výrobok používať, prečítajte si nasledujúce výstrahy.

- Používajte osobné ochranné pomôcky. Pozrite si časť *Osobné ochranné prostriedky na strane 94*.
- Nadmerné vystavenie vibráciám môže spôsobiť narušenie krvného obehu alebo poškodenie nervov u osôb, ktoré majú zhoršený krvný obeh. Ak máte príznaky nadmerného vystavenia vibráciám, obráťte sa na svojho lekára. Príkladmi týchto symptómov sú: znečítlivenie, stratu citu, brnenie, pichanie, bolesť, strata sily, zmeny farby alebo stavu pokožky. Tieto symptómy sa bežne objavujú na prstoch, rukách a zápästiach.
- Výrobok nepoužívajte, ak nie sú nainštalované všetky ochranné kryty.
- Naučte sa, ako v prípade núdze rýchlo zastaviť motor.
- Predtým, ako sa vzdialite od výrobku, zastavte motor a odpojte napájací kábel. Uistite sa, že nehrozí nebezpečenstvo neúmyselného spustenia.
- Dbajte na to, aby sa v pohyblivých častiach nezachytilo oblečenie, dlhé vlasy ani šperky.
- Počas používania musíte byť v bezpečnej a stabilnej polohe.
- Skontrolujte, či žiadne skrutky ani matice nie sú uvoľnené.
- Počas prevádzky nezdvíhajte ani nenakláňajte tryskovú hlavu. Abrazivo vychádza z výrobku pri vysokej rýchlosti a môže spôsobiť zranenie. Predtým než výrobok nadvihnete alebo nakloníte, vždy odpojte napájací kábel.
- Uistite sa, že oddeľovač a zásobník oddeľovača sú počas prevádzky zatvorené.
- Výrobok nepoužívajte, ak v prípade nehody nebude k dispozícii pomoc.
- Vždy používajte schválené príslušenstvo. Ak potrebujete ďalšie informácie, obráťte sa na predajcu Husqvarna.
- Ak cítite vibrácie vo výrobku alebo je hladina hluku z výrobku neobyčajne vysoká, okamžite výrobok zastavte. Odpojte elektrickú zástrčku. Skontrolujte, či nie je výrobok poškodený. Opravte akékoľvek poškodenie alebo kontaktujte autorizovaného servisného zástupcu.
- Na odstraňovanie prachu výrobok vždy pripojte k odsávaču prachu.
- Neťahajte za hadicu odsávača prachu. Výrobok môže spadnúť a spôsobiť zranenie alebo škody.
- Odsávač prachu ponechajte zapnutý, až kým sa motor úplne nezastaví.
- Výrobok používajte len zozadu, pričom jedna ruka spočíva na rukoväti.
- Uistite sa, že sa na rukovätiach nenachádza žiaden olej ani mazadlo.

- Skontrolujte, či tesnenia lišty kefy nie sú poškodené.
- Uistite sa, že tesnenia lišty kefy sú nainštalované v správnej výške.
- Vždy používajte schválené brusivo. Ak potrebujete ďalšie informácie, obráťte sa na predajcu Husqvarna. Pozrite si časť *Schválené abrazívo na strane 116*.
- Uistite sa, že otryskávací motor má správny smer otáčania. Správny smer otáčania je daný šípku na kryte motora.

Ochrana proti vibráciám



VÝSTRAHA: Skôr než budete výrobok používať, prečítajte si nasledujúce výstrahy.

- Počas používania sa z výrobku prenášajú vibrácie na obslužný personál. Pri pravidelnom alebo častom používaní výrobku môže dôjsť k poškodeniu zdravia obslužného personálu alebo k zvýšeniu závažnosti poškodenia. Poškodenie zdravia sa môže týkať prstov, rúk, zápästí, ramien, pliec alebo nervov a prívodu krvi do iných častí tela. Poškodenie zdravia môže viesť k dočasnému oslabeniu alebo mať trvalý charakter a môže sa s postupom času (týždňov, mesiacov alebo rokov) zhoršovať. Medzi možné poškodenia zdravia patrí narušenie krvného obehu, nervovej sústavy, kĺbov a iných štruktúr tela.
- Príznaky sa môžu prejaviť počas používania výrobku alebo inokedy. Ak sa prejavia príznaky a vy budete naďalej používať výrobok, intenzita príznakov sa môže zvyšovať alebo nadobudnú trvalý charakter. Ak sa prejavia nasledujúce alebo iné príznaky, vyhľadajte lekársku pomoc:
 - znecitlivenie, strata citu, šteklenie, pichanie, bolesť, páľivé pocity, pulzujúca bolesť, stuhnutosť, ťažkopádnosť, pokles sily, zmena sfarbenia alebo stavu pokožky.
- Intenzita príznakov sa môže zvýšiť v chladnom počasí. Ak výrobok používate v chladnom prostredí, noste teplé oblečenie a uchovávajte ruky v teple a suchu.
- Na udržanie správnej úrovne vibrácií vykonávajte údržbu a prevádzku výrobku v súlade s pokynmi v návode na obsluhu.
- Výrobok je vybavený systémom na tlmenie vibrácií, ktorý znižuje prenášanie vibrácií z rukoväte na obslužný personál. Nechajte pracovať výrobok.
- Ruky majte vždy položené iba na rukoväti alebo rukovätiach. Nedotýkajte sa výrobku žiadnymi inými časťami tela.
- Ak náhle dôjde k silným vibráciám, výrobok okamžite vypnite. Výrobok nepoužívajte, až kým neodstránite príčinu zvýšeným vibrácií.

Bezpečnosť a ochrana pred prachom



VÝSTRAHA: Skôr než budete výrobok používať, prečítajte si nasledujúce výstrahy.

- Pri používaní výrobku môže dôjsť k zvráteniu prachu do ovzdušia. Prach môže spôsobiť vážne poškodenie zdravia a trvale zdravotné problémy. Prach oxidu kremičitého je niekoľkými orgánmi regulovaný ako škodlivý. Medzi takéto zdravotné problémy patria napr.:
 - smrteľné ochorenia pľúc ako chronická bronchitída, silikóza a pľúcna fibróza,
 - rakovina,
 - vrodené poruchy,
 - zápal kože.
- Používajte správne vybavenie na zníženie množstva prachu a výparov v ovzduší a na zníženie množstva prachu na pracovnom vybavení, povrchoch, oblečení a častiach tela. Príkladom ovládacích prvkov sú systémy zberu prachu. Ak je to možné, znížte mieru vytvárania prachu pri zdroji. Dbajte na to, aby bolo vybavenie správne nainštalované a používané a aby sa vykonávala pravidelná údržba.
- Používajte schválenú ochranu dýchacích ciest. Dbajte na to, aby sa na pracovisku používali prostriedky na ochranu dýchacích ciest pred nebezpečnými materiálmi.
- Dbajte na to, aby bolo na pracovisku zabezpečené dostatočné prúdenie vzduchu.

Bezpečnosť a ochrana pred hlukom



VÝSTRAHA: Skôr než budete produkt používať, prečítajte si nasledujúce výstrahy.

- Vysoké hladiny hluku a dlhodobé vystavenie hluku môžu spôsobiť stratu sluchu v dôsledku hluku.
- Aby ste zachovali čo najnižšiu hladinu hluku, používajte výrobok a vykonávajte jeho údržbu v súlade s pokynmi v návode na obsluhu.
- Počas prevádzky výrobku používajte schválené chrániče sluchu.
- Pri používaní chráničov sluchu venujte pozornosť výstražným signálom a hlasom. Po zastavení výrobku si zložte chrániče sluchu, pokiaľ nie je potrebné používať chrániče sluchu kvôli úrovni hluku na pracovisku.

Osobné ochranné prostriedky



VÝSTRAHA: Skôr než budete výrobok používať, prečítajte si nasledujúce výstrahy.

- Pri používaní výrobku vždy používajte schválené osobné ochranné prostriedky. Osobné ochranné

prostriedky nedokážu úplne vylúčiť riziko, ale môžu znížiť vážnosť zranenia v prípade nehody. Požiadajte svojho predajcu, aby vám pomohol pri výbere správnych osobných ochranných prostriedkov a o tom, kedy ich použiť.

- Pravidelne vykonávajte kontrolu stavu osobných ochranných prostriedkov.
- Používajte schválené chrániče sluchu.
- Používajte schválenú ochranu dýchacích ciest.
- Používajte chrániče očí s bočnou ochranou zraku.
- Používajte ochranné rukavice.
- Používajte topánky s oceľovou špičkou a protišmykovou podrážkou.
- Používajte schválené pracovné oblečenie alebo podobný, tesne priliehajúci odev s dlhými rukávami a dlhými nohavicami.

Hasiaci prístroj

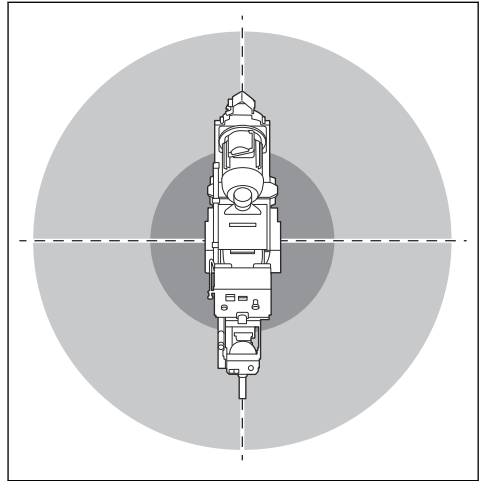
- Počas prevádzky majte vždy na blízku hasiaci prístroj.
- Používajte práškový hasiaci prístroj alebo hasiaci prístroj s kysličníkom uhlíčitým.

Bezpečnosť na pracovisku



VÝSTRAHA: Skôr než budete výrobok používať, prečítajte si nasledujúce výstrahy.

- Používateľ je zodpovedný za posúdenie povrchu, ktorý chce opracovať. Používateľ má vykonať posúdenie rizika na základe informácií získaných o povrchu, ktorý chce opracovať, a prijať náležité opatrenia pre plánovanú prácu.
- Výrobok nepoužívajte v hmle, daždi, silnom vetre, studenom počasí, pri vysokom riziku blesku alebo za iných nepriaznivých poveternostných podmienok.
- Dávajte pozor na osoby, predmety a situácie, ktoré môžu zamedziť bezpečnej prevádzke výrobku.
- Výrobok nepoužívajte v oblastiach, kde môže dôjsť k požiaru alebo výbuchu. Výrobok vytvára iskry a horľavý materiál sa môže vznietiť v spojení s prachom alebo výparmi.
- Zabezpečte, aby sa deti, okolostojace osoby a zvieratá nachádzali mimo pracovnej oblasti a v bezpečnej vzdialenosti od výrobku. Bezpečná vzdialenosť je 5 m.



- Zabezpečte, aby iné osoby a zvieratá neboli v pracovnej oblasti, ale aby sa nachádzali v bezpečnej vzdialenosti od výrobku.
- Zabezpečte, aby sa v pracovnej oblasti nachádzali len schválené osoby.
- V pracovnej oblasti udržiavajte čistotu a zabezpečte osvetlenie celého priestoru. Neporiadok aj tmavé osvetlenie vedú k nehodám.
- Pred použitím výrobku odstráňte z pracovnej oblasti predmety, ako sú napr. skrutky, matice, drôty a kamene.
- Uistite sa, že sa v smere prevádzky výrobku nenachádzajú káble ani hadice.
- Uistite sa, že nezastavujete výrobok na nerovných miestach, ako sú zvary alebo podlahové spoje.
- Uistite sa, že v pracovnom priestore je dostatočné prúdenie vzduchu.

Elektrická bezpečnosť



VÝSTRAHA: Pri obsluhu elektrických produktov vždy existuje riziko zásahu elektrickým prúdom. Tento produkt nepoužívajte v zlých poveternostných podmienkach. Nedotýkajte sa bleskozvodov a kovových predmetov. Produkt vždy používajte spôsobom, ktorý je uvedený v tomto návode na obsluhu, aby ste predišli zraneniu.



VÝSTRAHA: Vždy používajte napájanie s prúdovým chráničom (RCD). Prúdový chránič znižuje riziko zásahu elektrickým prúdom.



VÝSTRAHA: Vysoké napätie. V napájacej jednotke sú nechránené časti. Pred otvorením dvierok do elektrickej skrinky vždy odpojte elektrickú zástrčku.



VAROVANIE: Napájanie z elektrickej siete alebo generátora musí byť dostatočne výkonné a konštantné, aby motor pracoval bez problémov. Nesprávne napätie vedie k zvýšeniu spotreby energie a teploty motora, až kým sa bezpečnostný obvod nepretrší. Rozmer napájacieho kábla musí zodpovedať národným a miestnym predpisom. Rozmer sieťovej zásuvky musí súhlasiť s prúdom pre elektrickú zásuvku a predlžovací kábel výrobu.

Ak má elektrická sieť vyšší systémový odpor, môže dôjsť ku krátkodobému poklesu napätia pri spustení produktu. Môže to ovplyvniť prevádzku iných produktov, napríklad blikanie svetiel.

- Keď pripájate alebo odpájate pripojenie kábla motora a elektrického krytu, vždy odpojte napájací kábel.
- Aby sa predišlo nebezpečenstvu opätovného zapojenia tepelnej poistky, toto zariadenie sa nesmie napájať prostredníctvom externého spinacieho zariadenia, ako je časovač, ani sa nesmie pripájať k okruhu, ktorý je pravidelne sieťovo zapínaný a vypínaný.
- Uistite sa, že zdroj napájania pre výrobok získava energiu zo samostatných transformátorov, ktoré sa používajú len na priemyselné účely.

Pokyny k uzemneniu produktu



VÝSTRAHA: Nesprávne pripojenie môže spôsobiť zásah elektrickým prúdom. Ak nemáte istotu, či je sieťová zásuvka správne uzemnená, obráťte sa na certifikovaného elektrikára.

Neupravujte napájaciu zástrčku tak, aby sa zmenili výrobné špecifikácie. Ak sú napájacia zástrčka alebo napájací kábel poškodené alebo musí byť vymenené, obráťte sa na servisného zástupcu spoločnosti Husqvarna. Dodržujte miestne predpisy a zákony.

Ak úplne nerozumiete pokynom týkajúcim sa uzemneného produktu, obráťte sa na certifikovaného elektrikára.

Používajte len uzemnené vonkajšie predlžovacie káble s uzemňovacími zástrčkami a uzemňovacou zásuvkou vhodnou pre danú uzemňovaciu zástrčku.

Tento výrobok má uzemnený kábel a napájaciu zástrčku. Produkt vždy pripájajte k uzemnenej sieťovej zásuvke. Znižuje sa tým riziko úrazu elektrickým prúdom.

Na výrobku nepoužívajte adaptéry.

Predlžovacie káble

- Používajte iba schválené predlžovacie káble s príslušnými vlastnosťami.
- Menovitá hodnota na predlžovacom kábli musí byť rovnaká alebo vyššia ako menovitá hodnota uvedená na výrobnom štítku výrobu.
- Používajte uzemnené predlžovacie káble.
- Pri používaní výrobku vonku používajte predlžovací kábel vhodný na použitie vonku. Znižuje sa tým riziko úrazu elektrickým prúdom.
- Miesto pripojenia k predlžovaciemu káblu udržiajte suché a nad zemou.
- Predlžovací kábel chráňte pred horúčavou, olejom, ostrými hranami alebo pohybujúcimi sa časťami. Poškodený kábel zvyšuje riziko úrazu elektrickým prúdom.
- Skontrolujte, či je predlžovací kábel v dobrom stave a nie je poškodený.

- Parametre zástrčky sa musia zhodovať s parametrami zásuvky. Nikdy a žiadnym spôsobom nemodifikujte elektrickú zástrčku. S uzemnenými elektrickými nástrojmi nepoužívajte žiadne adaptérové zástrčky. Nemodifikované zástrčky a zhodné zásuvky znižujú riziko úrazu elektrickým prúdom.
- Zabráňte telesnému kontaktu s uzemnenými plochami, napríklad s potrubím, radiátormi, sporákmi a chladničkami. Ak je vaše telo uzemnené, riziko úrazu elektrickým prúdom je zvýšené.
- Skontrolujte, či napájacie napätie, napätie poistiek a sieťové napätie zodpovedajú hodnote napätia uvedenej na výkonovom štítku produktu.
- Pred odpojením napájacej zástrčky výrobok vždy zastavte.
- Skontrolujte, či sa tlačidlo zapnutia/vypnutia nachádza vo vypnutej polohe OFF predtým, než výrobok pripojíte k zdroju napájania.
- Počas dlhšieho odstavenia produktu vždy odpojte elektrickú zástrčku od zdroja.
- Výrobok nepoužívajte, ak je poškodený napájací kábel alebo zástrčka. V prípade poškodenia napájacieho kábla je potrebné ho vymeniť u výrobcu, servisného zástupcu alebo podobne kvalifikovaných osôb, aby ste sa nevystavovali nebezpečenstvu. Poškodený napájací kábel môže spôsobiť vážne poranenie a smrť.
- Napájací kábel používajte správne. Nepoužívajte napájací kábel na presúvanie, ťahanie alebo odpojenie výrobku. Pri odpájaní ťahajte napájací kábel za zástrčku. Neťahajte za napájací kábel.
- Výrobok používajte len na suchých povrchoch.
- Výrobok nevystavujte dažďu. Voda, ktorá vnikne do výrobku, zvyšuje riziko zásahu elektrickým prúdom.

- Predlžovací kábel nepoužívajte, keď je navinutý. Môže to spôsobiť, že sa predlžovací kábel príliš zahreje.
- Uistite sa, že predlžovací kábel neprekáča vám ani výrobku počas prevádzky. Zabráni sa tým poškodeniu predlžovacieho kábla.

Bezpečnostné zariadenia na výrobku



VÝSTRAHA: Skôr než budete výrobok používať, prečítajte si nasledujúce výstrahy.

- Výrobok nepoužívajte, ak bezpečnostné zariadenia nie sú v riadnom prevádzkovom stave.
- Denne kontrolujte bezpečnostné zariadenia. Ak bezpečnostné zariadenia nie sú v riadnom prevádzkovom stave alebo sú poškodené, obráťte sa na servisného zástupcu Husqvarna.
- Bezpečnostné zariadenia neupravujte

Tlačidlo núdzového zastavenia

Tlačidlo núdzového zastavenia slúži na rýchle zastavenie motora.

Kontrola tlačidla núdzového zastavenia

Informácie o tom, kde sa na výrobku nachádza tlačidlo núdzového zastavenia, nájdete v časti *Prehľad výrobku na strane 91*.

1. Tlačidlo núdzového zastavenia otočte v smere hodinových ručičiek, aby ste sa uistili, že je tlačidlo núdzového zastavenia vypnuté.
2. Zapnite výrobok. Pozrite si časť *Zapnutie výrobku na strane 104*.
3. Stlačte tlačidlo núdzového zastavenia.
4. Skontrolujte, či sa motor zastavil.
5. Otočením tlačidla núdzového zastavenia v smere hodinových ručičiek deaktivujte núdzový vypínač.

Ampérmeter

Ampérmeter zobrazuje záťaž otryskávania na povrch. Maximálna intenzita prúdu je zobrazená nad ampérmetrom.

Kontrola ampérmetra

Pozrite si časť *Prehľad výrobku na strane 91* s informáciami o tom, kde sa na výrobku nachádza ampérmeter.

1. Zapnite výrobok. Pozrite si časť *Zapnutie výrobku na strane 104*.
2. Počkajte, kým ampérmeter nie je pripravený na meranie.
3. Vypnite výrobok. Pozrite si časť *Zastavenie výrobku na strane 107*.

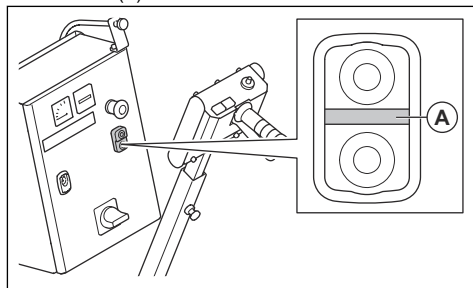
Tlačidlá zapnutia/vypnutia otryskávacieho motora

Tlačidlá zapnutia/vypnutia otryskávacieho motora sa používajú na spustenie a zastavenie otryskávacieho motora. Pozrite si časť *Kontrola tlačidiel zapnutia/vypnutia otryskávacieho motora na strane 97*.

Kontrola tlačidiel zapnutia/vypnutia otryskávacieho motora

Pozrite si časť *Prehľad výrobku na strane 91* s informáciami o tom, kde sa na výrobku nachádza tlačidlo núdzového zastavenia.

1. Tlačidlo núdzového zastavenia otočte v smere hodinových ručičiek, aby ste sa uistili, že je tlačidlo núdzového zastavenia vypnuté.
2. Zapnite výrobok. Pozrite si časť *Zapnutie výrobku na strane 104*.
3. Stlačte tlačidlo zapnutia otryskávacieho motora.
4. Skontrolujte, či sa motor spustí a či sa rozsvieti kontrolka (A).



5. Vypnite motor. Pozrite si časť *Zastavenie výrobku na strane 107*.
6. Skontrolujte, či sa motor zastaví, keď stlačíte tlačidlo vypnutia.

Spínač zapnutia/vypnutia

Spínač zapnutia/vypnutia sa používa na spustenie a zastavenie napájania výrobku.

Kontrola spínača zapnutia/vypnutia

Pozrite si časť *Prehľad výrobku na strane 91* s informáciami o tom, kde sa na výrobku nachádza spínač zapnutia/vypnutia.

1. Tlačidlo núdzového zastavenia otočte v smere hodinových ručičiek, aby ste sa uistili, že je tlačidlo núdzového zastavenia vypnuté.
2. Otočte spínač zapnutia/vypnutia do zapnutej polohy ON.
3. Uistite sa, že sa zdroj napájania spustí.
4. Otočte spínač zapnutia/vypnutia do vypnutej polohy OFF.
5. Uistite sa, že sa zdroj napájania vypne.

Bezpečnostné pokyny pre údržbu



VÝSTRAHA: Skôr než budete výrobok používať, prečítajte si nasledujúce výstrahy.

- Vykonávajte len údržbu uvedenú v tomto návode na obsluhu. Vykonanie všetkých ostatných servisných úkonov ponechajte na schváleného servisného zástupcu.
- Nepravidelná a nesprávne vykonaná údržba zvyšuje nebezpečenstvo poranenia a poškodenia výrobku.
- Pred vykonávaním údržby vyčistením odstráňte z výrobku nebezpečné materiály.
- Údržbu výrobku vykonávajte v stabilnej polohe na rovnej zemi. Skontrolujte, či sa výrobok nemôže pohybovať.
- Výrobok neupravujte. Úpravy, ktoré neschválil výrobca, môžu spôsobiť vážne poranenie alebo usmrtienie.

- Vymeňte všetky poškodené, opotrebované alebo zlomené diely.
- Na čistenie výrobku nepoužívajte vysokotlakový čistič.
- Používajte len čistiace utierky, ktoré nezanechávajú vlákna.
- Vždy používajte originálne príslušenstvo a náhradné diely. Príslušenstvo a náhradné diely, ktoré neschválil výrobca, môžu spôsobiť vážne poranenie alebo usmrtienie.
- Po údržbe skontrolujte na výrobku úroveň vibrácií. Ak nie je správna, kontaktujte schváleného servisného zástupcu.
- Výrobok nechajte pravidelne kontrolovať kvôli údržbe u schváleného servisného zástupcu.

Prevádzka

Úvod



VÝSTRAHA: Pred používaním výrobku si musíte prečítať kapitolu o bezpečnosti a porozumieť informáciám, ktoré sa v nej uvádzajú.

Postup pred používaním výrobku

1. Pozorne si prečítajte tento návod na obsluhu a uistite sa, že ste porozumeli pokynom.
2. Pozorne si prečítajte návod na obsluhu odsávača prachu a uistite sa, že ste porozumeli pokynom.
3. Ak sa zariadenie používa v spojení so zdrojom napájania, uistite sa, že ste si prečítali a pochopili návod na obsluhu daného zdroja napájania.
4. Používajte osobné ochranné pomôcky. Pozrite si časť *Osobné ochranné prostriedky na strane 94*.
5. Zabezpečte, aby sa v pracovnej oblasti nachádzali len schválené osoby.
6. Vykonávajte dennú údržbu. Pozrite si časť *Plán údržby na strane 108*.
7. Skontrolujte, či je výrobok správne zostavený a nie je poškodený.
8. Uistite sa, že sú všetky skrutky a matice dotiahnuté.
9. Uistite sa, že tryskový kotúč, plniaci otvor, vložky a tesnenia nie sú poškodené alebo opotrebované. Vymeňte diely, keď je 75 % hrúbky čepele opotrebovaných.
10. Uistite sa, že oddeľovač nie je poškodený.
11. Uistite sa, že je oddeľovač naplnený brusivom až po zásobník oddeľovača.

12. Položte výrobok na pracovnú plochu. Skontrolujte, či je povrch rovný. Uistite sa, že preprava výrobku na pracovisko a v rámci neho je prevedená bezpečne a správne. Pozrite si časť *Preprava, skladovanie a likvidácia na strane 113*.
13. Pripojte odsávač prachu k výrobku. Pozrite si časť *Pripojenie odsávača prachu na strane 103*.
14. Pred pripojením výrobku k zdroju napájania sa uistite, že je spínač zapnutia/vypnutia v polohe OFF.
15. Pripojte výrobok k zdroju napájania. Pozrite si časť *Pripojenie výrobku k zdroju napájania na strane 103*.
16. Uistite sa, že tesnenia lišty kefy sú v správnej výške. Pozrite si časť *Nastavenie výšky tesnení lišty kefy na strane 101*.
17. Uistite sa, či sú magnetické tesnenia v správnej výške. Pozrite si časť *Nastavenie výšky magnetických tesnení na strane 101*.

Pohonný systém

Pohonný systém sa používa počas prevádzky a umožňuje pohyb výrobku pomocou trakčného kolesa. Pozrite si časť *Premiestňovanie výrobku s pohonným systémom na strane 114*.

Počas prevádzky vždy zapnite pohonný systém.

Aktivácia pohonného systému

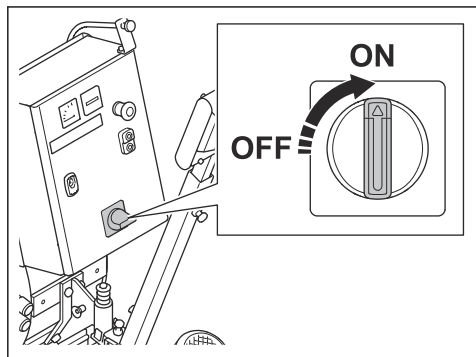


VÝSTRAHA: Nepribližujte sa rukami do blízkosti rotujúcich častí. Pri pripájaní kolíka s rýchlym upínaním buďte veľmi opatrní.

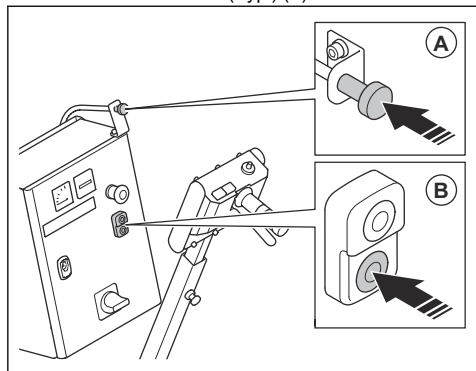
Namontujte kolík s rýchlym upínaním, aby ste zapojili systém pohonu. Kolík s rýchlym upínaním sa nachádza

nad trakčným kolesom. Pozrite si časť *Prehľad výroby na strane 91*.

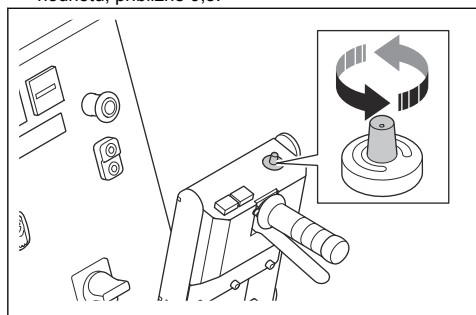
1. Otočte spínač zapnutia/vypnutia do zapnutej polohy ON.



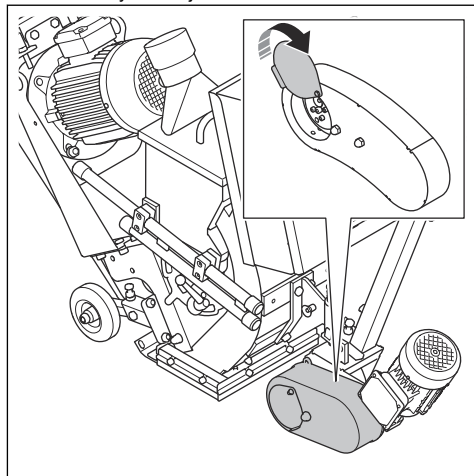
2. Stlačením ovládacieho kábla abrazíva (A) zatvorte ventil abrazíva. Otryskávací motor zastavíte stlačením tlačidla OFF (Vyp.) (B).



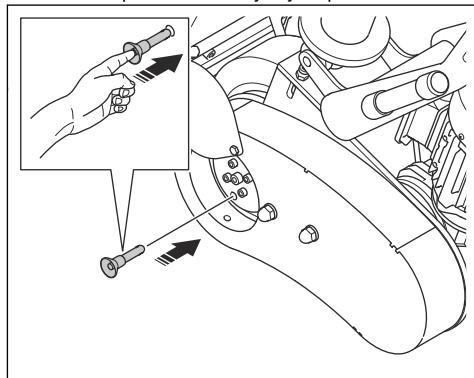
3. Nastavte rýchlosť pohybu na najnižšiu možnú hodnotu, približne 0,5.



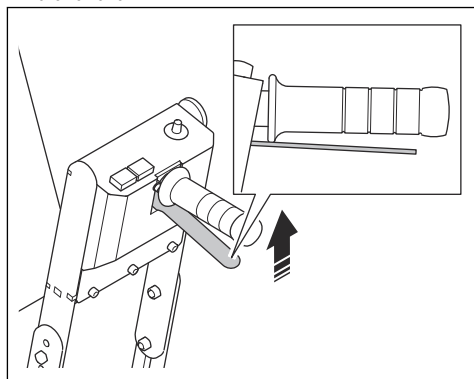
4. Otvorte kryt hnacej reťaze.



5. Namontujte kolík s rýchlym upínaním. Prstom zatlačte a podržte kolík s rýchlym upínaním.

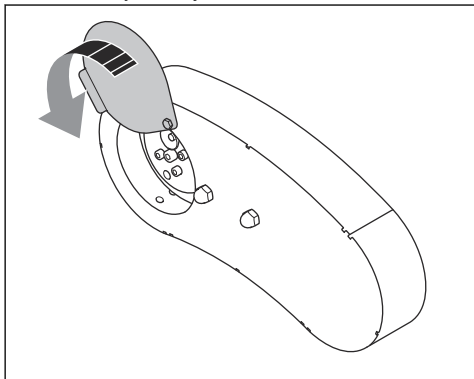


6. Na ovládanie páky pohonného systému použite druhú ruku.



Kolík s rýchlym upínaním sa zaistí na mieste, keď je pohonný systém zapojený.

7. Zatvorte kryt hnacej reťaze.



8. Informácie o odpojení pohonného systému nájdete v časti *Odpojenie pohonného systému na strane 100*.

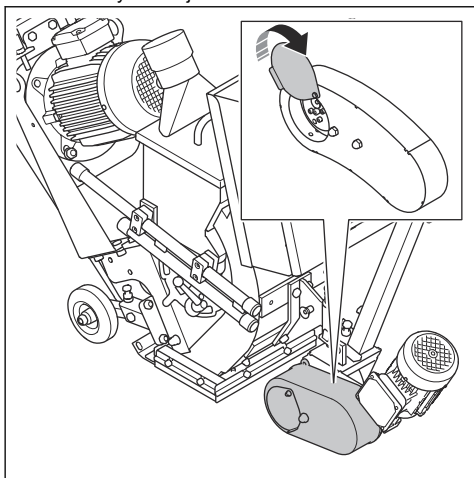
Odpojenie pohonného systému



VAROVANIE: Pohonný systém deaktivujte, len ak je produkt zaparkovaný na rovine.

Ak je potrebné produkt presúvať ručne s vypnutým motorom, pohonný systém musí byť deaktivovaný. Vyberte kolík s rýchlym upínaním, aby ste odpojili pohonný systém.

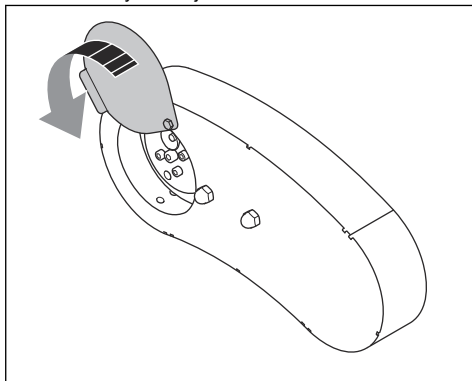
1. Zaparkujte s výrobkom na rovnom povrchu a zastavte ho.
2. Odpojte zdroj napájania.
3. Otvorte kryt hnacej reťaze.



4. Vytiahnite kolík s rýchlym upínaním.

5. Umiestnite kolík s rýchlym upínaním do polohy pre skladovanie.

6. Zatvorte kryt hnacej reťaze.



Ventil brúsenia

Magnetický ventil brúsenia reguluje prítok brúsnych brokov do kotúča. Nastavenie ventilu brúsenia je zobrazené na ampérmetri. Pozrite si časť *Ampérmeter na strane 97*.

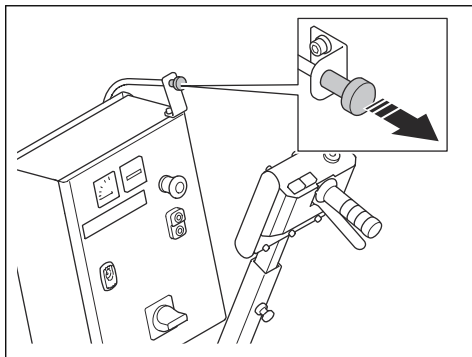
Ventil brúsenia sa nastavuje pomocou ovládacieho kábla brúsenia. Pozrite si časť *Ovládanie ventilu brúsenia na strane 100*.

Ovládanie ventilu brúsenia

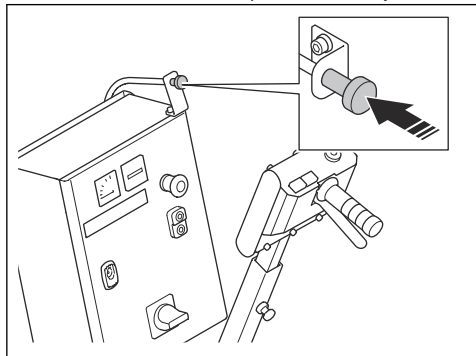


VAROVANIE: Ventil brúsenia otvárate len vtedy, keď je otryskávací motor v prevádzke.

1. Potiahnutím ovládacieho kábla abrazíva otvorte ventil abrazíva a nastavte prítok otryskávania abrazívom.



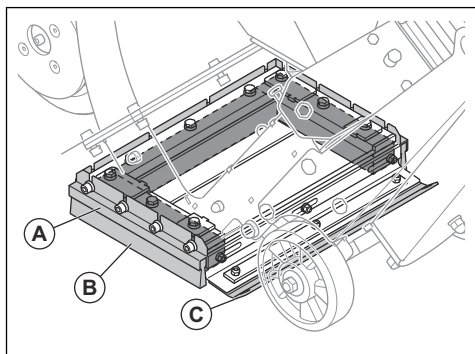
2. Zatlačte ovládací kábel abraziva, aby ste zatvorili ventil abraziva a nastavili prietok abrazívnych dávok.



Tesnenie brúsenia

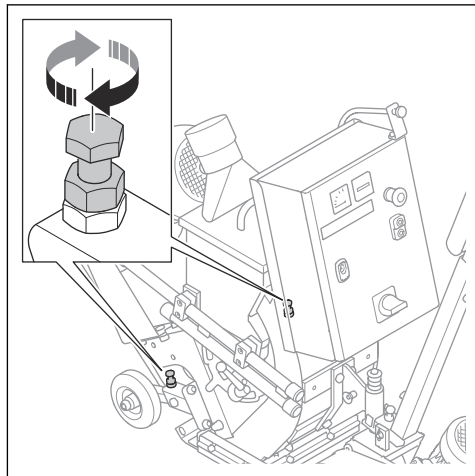
Tesnenie brúsenia zabezpečuje, že brusivo zostane vo výrobku počas prevádzky. Tesnenie brúsenia má magnetické tesnenia (A) na bokoch a pred otryskávacím krytom. Lišty kefy (B) sú pripevnené okolo magnetických tesnení.

Posuvné tesnenie (C) sa pohybuje po povrchu.

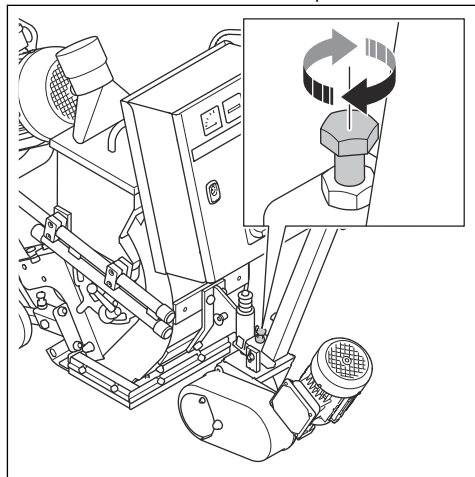


Nastavenie výšky magnetických tesnení

1. Uvoľníte 2 nastavovacie skrutky na zadných kolesách.



2. Uvoľníte nastavovaciu skrutku na prednom kolese.

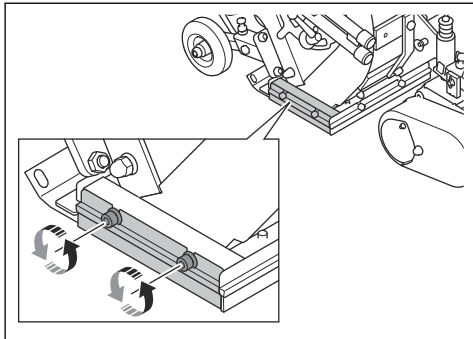


3. Nastavte výšku tak, aby boli magnetické tesnenia 8 – 10 mm nad povrchom.
4. Uťahnite skrutky.

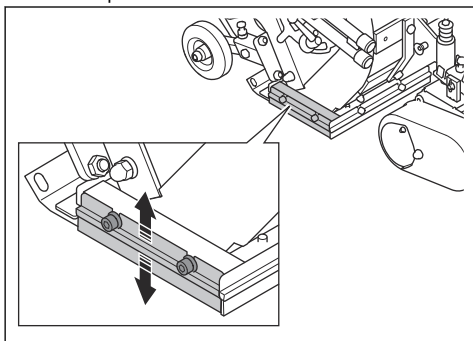
Nastavenie výšky tesnení lišty kefy

Tesnenia lišty kefy sa pri prevádzke výrobku opotrebovávajú. Je potrebné pravidelne nastavovať výšku tesnení lišty kefy.

1. Uvoľnite 2 skrutky, ktoré pridržiavajú lištu kefy.



2. Nastavte výšku lišty kefy tak, aby bola lišta kefy 1 mm nad povrchom.



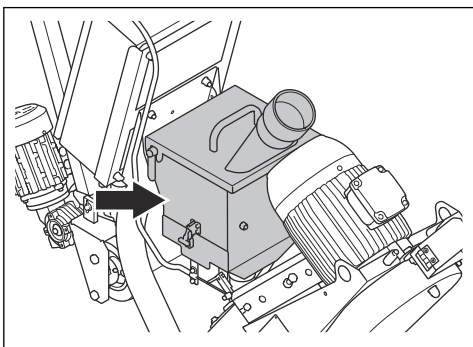
3. Uťahnite 2 skrutky.

Abrazívo

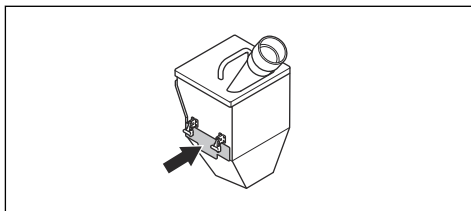
Pradte sa s predajcom Husqvarna o výbere správneho brusiva pre povrch určený na opracovanie. Pozrite si časť *Schválené abrazívo* na strane 116.

Separátor abrazíva

Separátor abrazíva zabezpečuje, že abrazívo nie je kontaminované. Separátor abrazíva obsahuje abrazívo a podáva ho do kotúča.



Zásobník separátora zabráňuje znečisteniu abrazíva a tryskového kotúča.

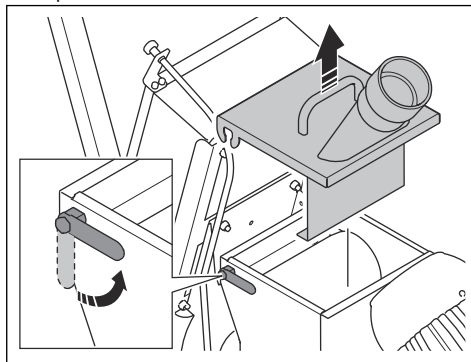


Naplnenie výrobku abrazívom

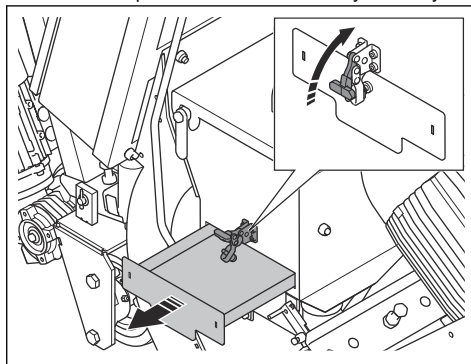


VÝSTRAHA: Počas prevádzky vždy používajte osobné ochranné prostriedky. Pozrite si časť *Osobné ochranné prostriedky* na strane 94.

1. Zatvorte ventil abrazíva. Pozrite si časť *Ovládanie ventilu brúsenia* na strane 100.
2. Odistite kryt a zdvihnite rukoväť, čím otvoríte separátor.



3. Pri plnení abrazíva alebo v prípade potreby otvorte zásobník separátora a odstráňte všetky nečistoty.



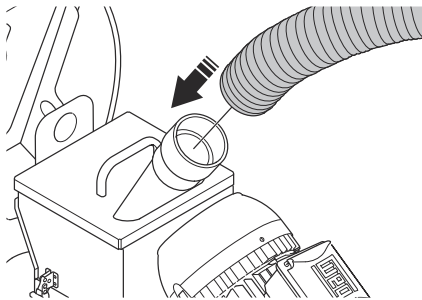
4. Separátor naplníte abrazívom až po zásobník separátora. V prípade potreby doplňte abrazívo.

Pripojenie odsávača prachu



VÝSTRAHA: Ak je hadica na odsávanie prachu poškodená, odsávač prachu nepoužívajte. Zvyšuje sa riziko vdychovania prachu, ktorý je nebezpečný pre vaše zdravie. Používajte schválenú ochranu dýchacích ciest.

1. Skontrolujte, či nie je hadica na odsávanie prachu poškodená.
2. Skontrolujte, či sú filtre v odsávači prachu čisté a nepoškodené.
3. Pripojte hadicu odsávača prachu k pripojeniu odsávača prachu. Pripojené diely spojte s pomocou dodávaného nástroja a priemyselnej pásky.



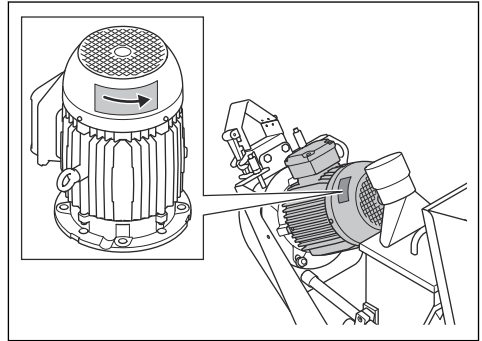
Pripojenie výrobku k zdroju napájania

1. Pripojte sieťovú zástrčku zariadenia do uzemnenej elektrickej zásuvky alebo iného zdroja napájania.
2. Uistite sa, že sieťové napätie zodpovedá údajom uvedenému na typovom štítku výrobku.

Kontrola smeru otáčania motora

1. Zapnite výrobok. Pozrite si časť *Zapnutie výrobku na strane 104*.
2. Po niekoľkých sekundách výrobok zastavte. Pozrite si časť *Zastavenie výrobku na strane 107*.

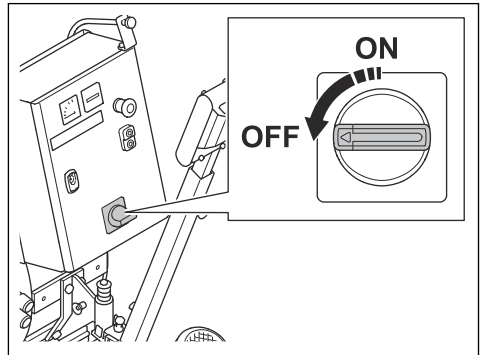
3. Uistite sa, či má otryskávací motor správny smer otáčania. Správny smer je znázornený šípkou v hornej časti krytu ventilátora.



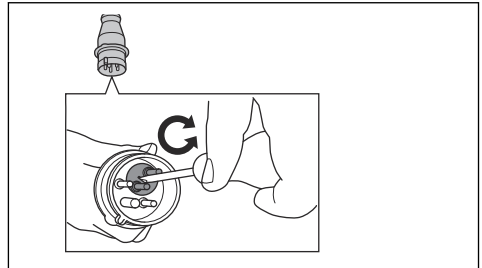
4. V prípade potreby zmeňte smer otáčania motora. Pozrite si časť *Zmena smeru otáčania motora (iba 3-fázový) na strane 103*.

Zmena smeru otáčania motora (iba 3-fázový)

1. Otočte spínač zapnutia/vypnutia do vypnutej polohy OFF.



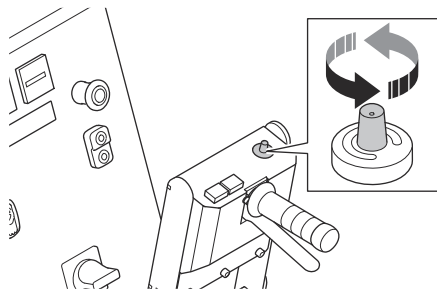
2. Počkajte, kým sa výrobok úplne nezastaví.
3. Odpojte predlžovací kábel od sieťovej zástrčky na výrobku.
4. Prepnete prepínač v zástrčke na výrobku do opačnej polohy.



5. Pripojte napájací kábel a skontrolujte smer otáčania motora. Pozrite si časť *Kontrola smeru otáčania motora na strane 103*.

Výber správnej rýchlosti pohybu

Pre dosiahnutie čo najlepšieho výsledku je dôležité povrch opracovávať pri správnej rýchlosti pohybu. Ak má povrch inú kvalitu, nastavte rýchlosť pohybu tak, aby ste dosiahli totožný výsledok. Skontrolujte výsledok a v prípade potreby upravte rýchlosť.

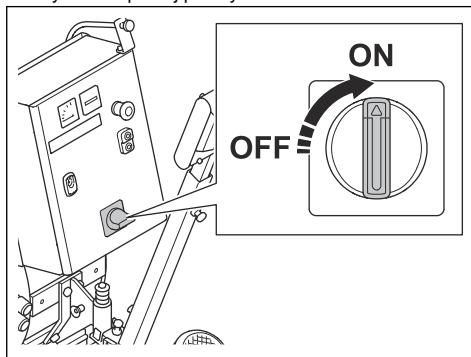


- Ovládač rýchlosti otočte v smere hodinových ručičiek, aby ste rýchlosť zvýšili.
- Ovládač rýchlosti otočte proti smeru hodinových ručičiek, aby ste rýchlosť znížili.
 - a) Na ľahkú úpravu betónových povrchov použite rýchlosť pohybu 6 – 10.
 - b) Na tvrdú úpravu betónových povrchov použite rýchlosť pohybu 0 – 5.
 - c) Na oceľové povrchy použite rýchlosť pohybu 0 – 2.

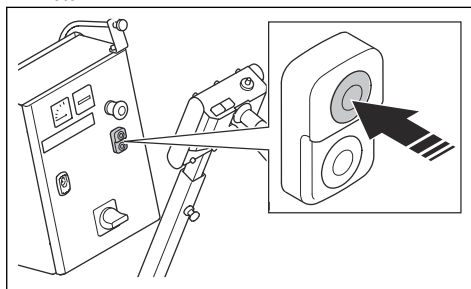
Zapnutie výrobku

1. Pripojte výrobok na zdroj napájania. Pozrite si časť *Pripojenie výrobku k zdroju napájania na strane 103*.
2. Spustite odsávač prachu. Pozrite si prevádzkovú príručku pre odsávač prachu.
3. Pripojte hadicu odsávača prachu k výrobku. Pozrite si časť *Pripojenie odsávača prachu na strane 103*.
4. Tlačidlo núdzového zastavenia otočte v smere hodinových ručičiek, aby ste sa uistili, že je tlačidlo núdzového zastavenia vypnuté.

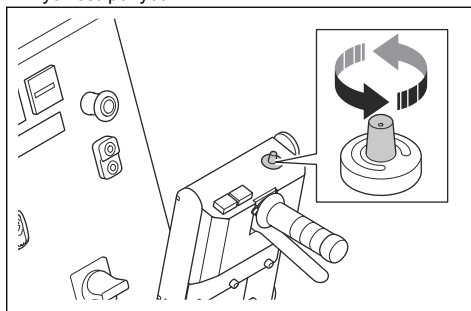
5. Nastavte tlačidlo zapnutia/vypnutia na elektrickom kryte do zapnutej polohy ON.



6. Aktivujte pohonný systém. Pozrite si časť *Aktivácia pohonného systému na strane 98*.
7. Stlačením tlačidla zapnutia spustíte otryskávací motor.



8. Počkajte, kým ampérmeter nie je pripravený na meranie.
9. Skontrolujte, či je smer otáčania otryskávacieho motora správny. Pozrite si časť *Kontrola smeru otáčania motora na strane 103*.
10. Otočením ovládača na nastavenie rýchlosti nastavte rýchlosť pohybu.



Obsluha výrobku

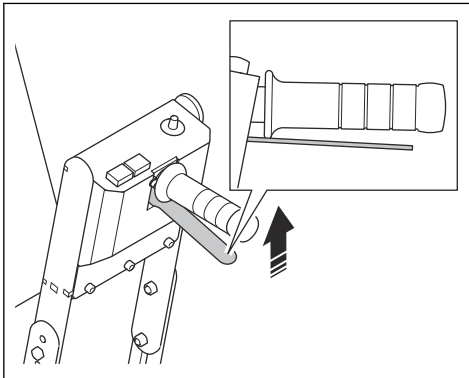


VÝSTRAHA: Tento výrobok je určený len na prevádzku pri cúvaní. Počas používania s výrobkom nehybte dopredu.



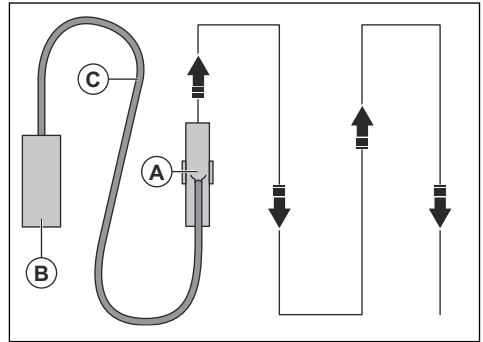
VÝSTRAHA: Počas prevádzky otryskávaciu časť nenadvihujte. Abrazívo vychádza z výrobku pri vysokej rýchlosti a môže spôsobiť zranenie.

1. Skontrolujte, či je pracovná plocha bezpečná. Pozrite si časť *Bezpečnosť na pracovisku na strane 95*.
2. Separátor abrazíva naplňte brusivom. V prípade potreby naplňte separátor abrazívom. Pozrite si časť *Naplnenie výrobku abrazívom na strane 102*.
3. Zapnite výrobok. Pozrite si časť *Zapnutie výrobku na strane 104*.
4. Aktivujte pohonný systém. Pozrite si časť *Aktivácia pohonného systému na strane 98*.
5. Použite páku pohonného systému.



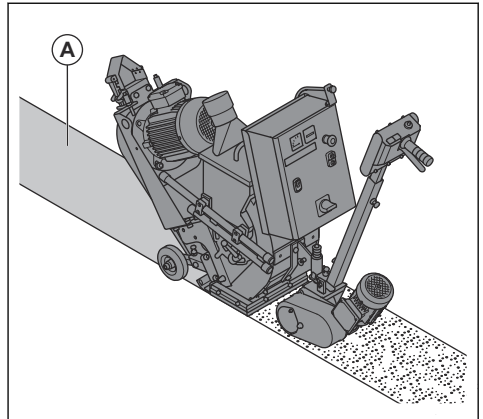
6. Potiahnutím ovládacej páčky abrazíva otvorte ventil abrazíva. Pozrite si časť *Ovládanie ventilu brúsenia na strane 100*.
7. Po 2 m zatvorte ventil abrazíva a výrobok zastavte.
8. Skontrolujte zónu otryskávania. V prípade potreby upravte zónu otryskávania. Pozrite si časť *Úprava zóna otryskávania na strane 105*.
9. Vyberte správnu rýchlosť. Pozrite si časť *Výber správnej rýchlosti pohybu na strane 104*.

10. Presuňte výrobok (A) do paralelných dráh. Odsávač prachu (B) musí byť pripojený k výrobku (A) hadicou na odsávanie prachu (C).



Zóna otryskávania

Zóna otryskávania (A) je povrch, ktorý prešiel povrchovou úpravou.



Pre dobrý výsledok musí byť stred otryskávania v strede otryskávanej zóny. Ak je stred otryskávania príliš vľavo alebo vpravo, otočte kľetku riadenia. Pozrite si časť *Úprava zóna otryskávania na strane 105*.

Tieto podmienky majú vplyv na zónu otryskávania:

- Smer otáčania tryskového kotúča je správny.
- Zvýšené opotrebovanie tryskového kotúča, obežného kolesa a kľetky riadenia.
- Rozmery abrazíva. Zónu otryskávania je nutné upraviť, keď zmeníte rozmery.
- Poloha bočného okienka v kľetke riadenia.
- Rôzne typy a tvrdosti povrchu.

Úprava zóna otryskávania



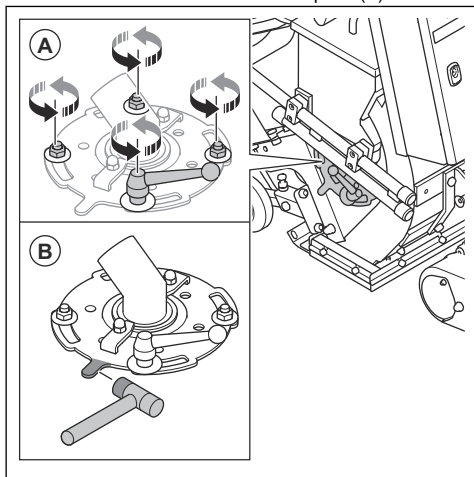
VÝSTRAHA: Keď je zariadenie zapnuté, neupravujte, neuvolňujte ani sa nedotýkajte svoriek kľetky, plniaceho otvoru

alebo tryskového kotúča. Pri úprave zóny
otryskávania odpojte zdroj napájania.

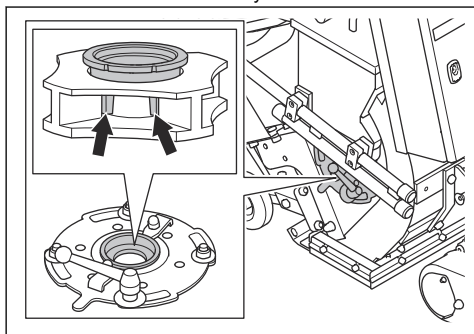


VÝSTRAHA: Pri úprave zóny
otryskávania používajte osobné ochranné
prostriedky. Pozrite si časť *Osobné
ochranné prostriedky na strane 94.*

1. Odpojte elektrickú zástrčku.
2. Uvoľnite 3 matice a nastavovaciu páku (A).

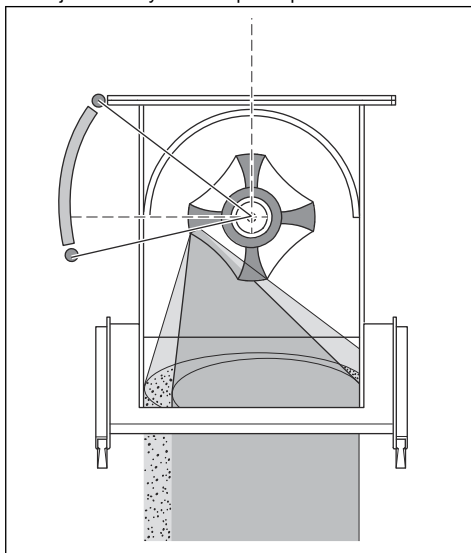


3. Gumovým kladivom udríte na kryt otryskávacieho
kolesa, aby ste upravili zónu otryskávania (B).
4. Keď otočíte krytom otryskávacieho kolesa, upravíte
umiestnenie okienka klietky riadenia.

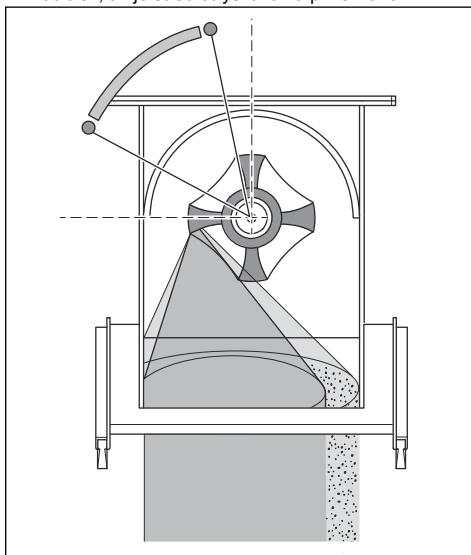


5. Po nastavení klietky riadenia sa uistíte, že je plniaci
otvor stále v správnej polohe.

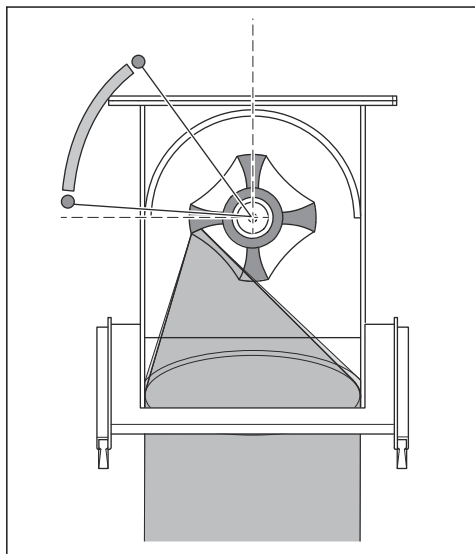
6. Otočte klietku riadenia v smere hodinových ručičiek,
ak je stred otryskávania príliš vpravo.



7. Otočte klietku riadenia proti smeru hodinových
ručičiek, ak je stred otryskávania príliš vľavo.



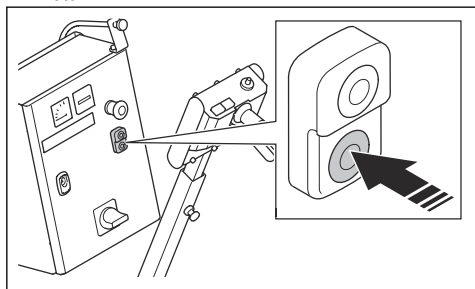
8. Uistite sa, že stred otryskávania je rovnomerne aplikovaný na povrch, aby ste ho mohli správne nastaviť.



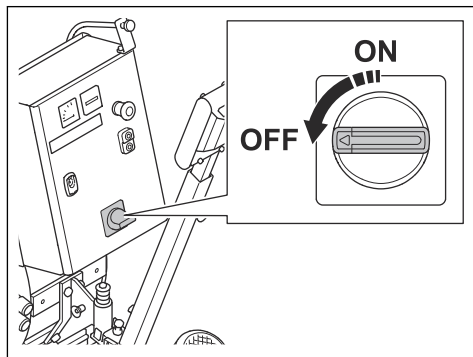
9. Keď je klietka riadenia v správnej polohe, dotiahnite nastavovaciu páku a 3 matice.

Zastavenie výrobku

1. Stlačením ovládacej páčky abrazíva zatvorte ventil abrazíva. Pozrite si časť *Ovládanie ventilu brúsenia na strane 100*.
2. Stlačením tlačidla vypnutia zastavte otryskávací motor.



3. Otočte spínač zapnutia/vypnutia do vypnutej polohy OFF.



4. Vytiahnite zástrčku zo zdroja napájania.
5. Vypnite odsávač prachu. Pozrite si prevádzkovú príručku pre odsávač prachu.

Údržba

Úvod



VÝSTRAHA: Pred vykonávaním akejkoľvek údržby si musíte prečítať kapitolu o bezpečnosti a porozumieť jej.



VÝSTRAHA: Pri servise a údržbe používajte osobné ochranné prostriedky. Pozrite si časť *Osobné ochranné prostriedky na strane 94*.



VÝSTRAHA: Pred vykonaním údržby zastavte motor a odpojte sieťovú zástrčku od zdroja napájania. Uistite sa, že sa všetky pohony zastavili.

Podrobnejšie informácie nájdete na stránke www.husqvarnaconstruction.com.

Plán údržby

* = Všeobecná údržba vykonávaná operátorom. Pokyny sa neuvádzajú v tomto návode na obsluhu.

X = Pokyny sa uvádzajú v tomto návode na obsluhu.

O = Pokyny sa neuvádzajú v tomto návode na obsluhu. Údržbu zverte schválenému servisnému zástupcovi.

Údržba a opravné práce na výrobku si vyžadujú špeciálne školenie. Zaručujeme dostupnosť profesionálnych opravných prác a údržby. Ak váš predajca nie je servisný zástupca, kontaktujte predajcu, ktorý vám poskytne informácie o najbližšom servisnom zástupcovi.

Všeobecná údržba výrobku	Každé 3 h	Denne	12 hod po vykonaní servisu	Každých 3 mesiacov	Ročne
Skontrolujte, či sú matice a skrutky dotiahnuté.		*	*		
Skontrolujte, či sú napájacia zástrčka a predlžovací kábel v dobrom stave a nie sú poškodené.		*			
Skontrolujte, či elektrické komponenty, káble a pripojenia nie sú opotrebované alebo poškodené.		*			
Skontrolujte prúdový chránič.		*			
Skontrolujte, či elektrický motor nie je znečistený a poškodený.		*			
Uistite sa, že hadica odsávača prachu nie je poškodená a zablokovaná.		*			
Vyprázdňte odsávač prachu.	*				
Skontrolujte separátor abrazíva, zásobník separátora a plniaci otvor.	X				
Vyčistite výrobok.		X			
Skontrolujte všetky bezpečnostné zariadenia.		X			
Skontrolujte, či sa na tesnení kefy a magnetickom tesnení nenachádzajú známky opotrebovania.		X			
Skontrolujte, či sa na klietke riadenia, otryskávacom kolese a vložkách nenachádzajú známky opotrebovania. Pozrite si časť <i>Postup pred používaním výrobku na strane 98</i> .		X			
Skontrolujte napnutie hnacieho remeňa.		X		X	

Všeobecná údržba výrobku	Každé 3 h	Denne	12 hod po vykonaní servisu	Každých 3 mesiacov	Ročne
Skontrolujte napnutie hnacej reťaze pohonného systému.				X	
Vyčistite hnaciu reťaz pohonného systému.				X	
Vykonajte úplný servis a čistenie výrobku.					O

Čistenie výrobku

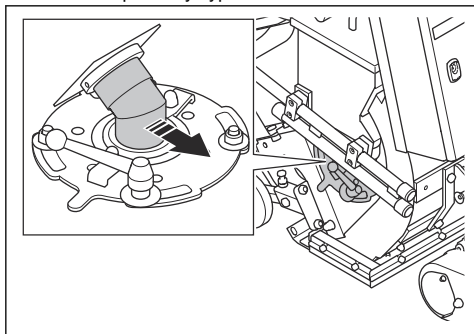
- Všetko vybavenie vždy po použití vyčistite. Použite vysávač.
- Na čistenie výrobku nepoužívajte vysokotlakový čistič.
- Zabezpečte, aby boli všetky vzduchové otvory čisté a voľné, aby teplota výrobku bola vždy dostatočne nízka.

Čistenie reťaze pohonného systému

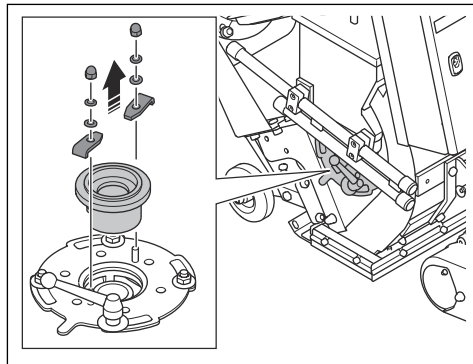
1. Odstráňte nečistoty na vonkajšom povrchu reťaze tvrdou alebo drôtenou kefou.
2. Vyčistite reťaz čistiacim prípravkom.
3. Odstráňte nečistoty z vnútorných častí reťaze.

Demontáž a montáž riadiacej klietky riadenia

1. Odstráňte prívodný výpust.



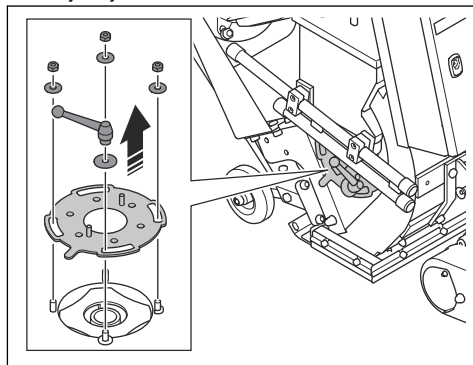
2. Odstráňte 2 matice, 4 podložky, 2 svorky klietky a klietku riadenia.



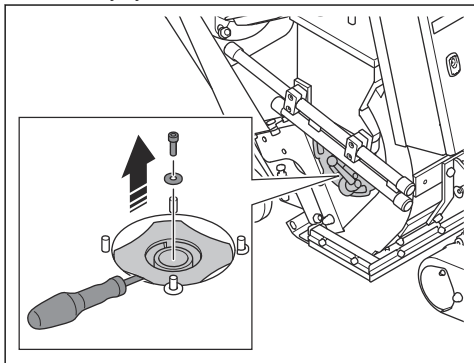
3. Klietku riadenia inštalujte v opačnom poradí.

Výmena tryskového kotúča

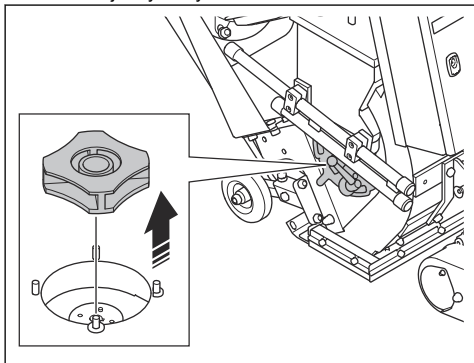
1. Odstráňte prívodný výpust a regulátor. Pozrite si časť *Demontáž a montáž riadiacej klietky riadenia na strane 109*.
2. Odstráňte 3 matice, páku klietky riadenia, 4 podložky a kryt otryskávacieho kolesa.



- Do tryskového kotúča vložte príslušný nástroj, aby ste zabránili jeho otáčaniu. Vyberte skrutku a zlikvidujte ju.



- Odmontujte tryskový kotúč.



- Namontujte nový tryskový kotúč, pričom postupujte v opačnom poradí.



VAROVANIE: Pri inštalácii nového tryskového kotúča vždy použite novú skrutku.

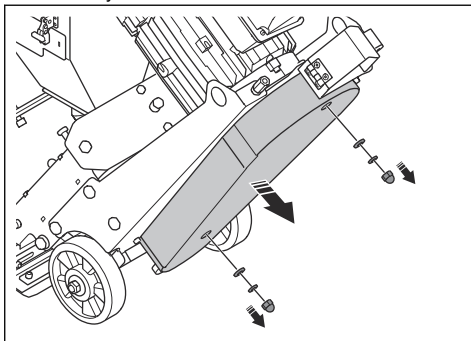
Kontrola napnutia klinového remeňa.



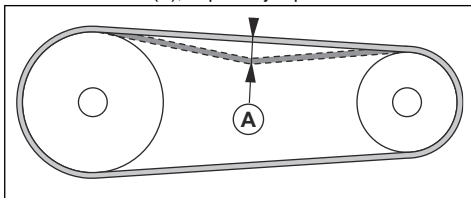
VÝSTRAHA: Výrobok nepoužívajte, ak nie je nainštalovaný kryt klinového remeňa.

- Vypnite výrobok. Pozrite si časť *Zastavenie výrobku na strane 107*.

- Zložte kryt klinového remeňa.



- Skontrolujte, či nie sú klinové remene poškodené alebo opotrebované. V prípade potreby klinové remene vymeňte.
- Zatlačte na klinové remene prstom, aby ste skúsili ich napätie. Ak môžete klinové remene prehnúť o 10 – 15 mm (A), napnutie je správne.



- Ak napnutie klinových remeňov nestačí, zväčšite vzdialenosť medzi motorom a ložiskom.
- Nasadte kryt klinového remeňa.

Výmena klinových remeňov



VÝSTRAHA: Kryt klinového remeňa vyberajte len vtedy, keď je odpojený napájací zdroj a tryskový motor sa úplne zastavil.



VÝSTRAHA: Výrobok nepoužívajte, ak nie je nainštalovaný kryt klinového remeňa.

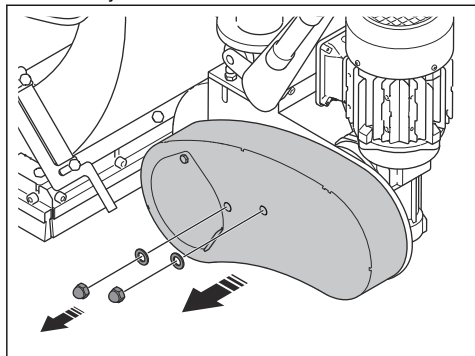
- Zložte kryt klinového remeňa. Pozrite si časť *Kontrola napnutia klinového remeňa na strane 110*.
- Skráťte vzdialenosť medzi otryskávacím motorom a ložiskom, aby ste uvoľnili napnutie klinových remeňov.
- Odoberte staré klinové remene a namontujte nové.
- Predĺžte vzdialenosť medzi otryskávacím motorom a ložiskom, aby ste klinové remene napli. Pozrite si časť *Kontrola napnutia klinového remeňa na strane 110*.
- Upevnite kryt klinového remeňa.

Skontrolujte stav a napnutie reťaze pohonného systému

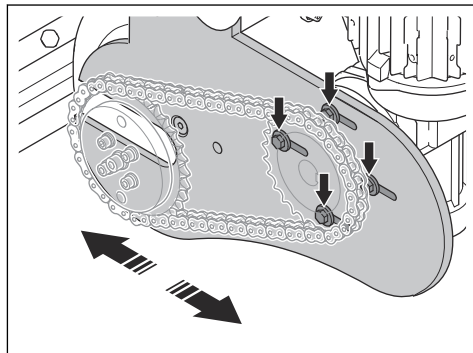


VÝSTRAHA: Výrobok nepoužívajte, ak na ňom nie je namontovaný kryt reťaze.

1. Vypnite výrobok. Pozrite si časť *Zastavenie výrobku na strane 107*.
2. Zložte kryt reťaze.



3. Napnutie skontrolujte jej zatlačením. Ak môžete reťaz tlačiť o 5 mm, napnutie je správne.
4. Uvoľnite matice.



5. Napnutie nastavíte posunutím kolieska reťaze.
6. Dotiahnite matice.
7. Namontujte bočný kryt.

Riešenie problémov

Problém	Príčina	Riešenie
Nadmerné vibrácie a/alebo nezvyčajné zvuky.	Otryskávacie koleso je opotrebované alebo poškodené.	Vymeňte diely, ktoré sú opotrebované alebo poškodené.
	Nesprávne zarovnanie otryskávacieho kolesa a regulátora.	Nastavte zarovnanie otryskávacieho kolesa a regulátora.
	Sú uvoľnené skrutky a matice.	Dotiahnite všetky skrutky a matice.
	Nesprávne napnutie klinových remeňov.	Skontrolujte napnutie klinového remeňa. Pozrite si časť <i>Kontrola napnutia klinového remeňa na strane 110</i> .
	Motor je poškodený.	Vymeňte motor. Obráťte sa na autorizované servisné stredisko Husqvarna.
	Kolesá sú poškodené.	Vráťte kolesá na miesto.

Problém	Príčina	Riešenie
Znížený alebo nulový výkon.	Prívod abrazíva do otryskávacieho kolesa nie je dostatočný.	Vyčistíte zásobník separátora a doplníte abrazívum do separátora abrazíva. Skontrolujte prívodný výpusť a ventil abrazíva.
	Typ abrazíva je nesprávny pre daný povrch.	Vymeňte abrazívum za správne abrazívum pre daný povrch.
	Abrazívum je znečistené.	Skontrolujte odsávač prachu a hadicu odsávača prachu.
	Otryskávacie koleso alebo regulátor sú opotrebované alebo poškodené.	Vymeňte otryskávacie koleso alebo regulátor.
	Pri spustení zariadenia dopadá na povrch príliš veľa abrazíva.	Zatvorte ventil abrazíva a zastavte výrobok. Znovu spustíte zariadenie a pomaly otvorte ventil abrazíva.
	Rýchlosť pohonu výrobku je príliš vysoká.	Znížte rýchlosť pohonu.
Abrazívum uniká z výrobku.	Magnetické tesnenia sú v nesprávnej vzdialenosti od povrchu.	Nastavte výšku magnetických tesnení.
	Poškodené tesnenia.	Skontrolujte všetky tesnenia a v prípade potreby ich vymeňte.
	Kvalita abrazíva nie je uspokojivá.	Ak potrebujete ďalšie informácie, obráťte sa na predajcu.
Opotrebovanie na častiach otryskávacieho krytu je väčšie ako zvyčajne.	Nesprávne abrazívum.	Ak potrebujete ďalšie informácie, obráťte sa na predajcu.
	Nie je správne nainštalovaný regulátor.	Nastavením regulátora nastavte lepší vzor otryskávania.
	Odsávač prachu nemá dostatočný sací výkon.	Skontrolujte hadicu odsávača prachu a odsávača prachu.
Výrobok sa nehýbe.	Rýchlosť pohonu je príliš nízka.	Zvýšte rýchlosť pohonu.
	Otryskávacia hlava sa zachytí o podlahu.	Nastavte výšku.
	Pohonný systém je poškodený alebo nie je pripojený.	Aktivujte pohonný systém. Skontrolujte hnačiu reťaz.
Motor sa nedá spustiť.	Chýba fáza napájania.	Skontrolujte prívod napájania.
	Fáza napájania je nesprávna.	Upravte fázu.
	aktivované tlačidlo núdzového zastavenia,	Otočením tlačidla núdzového zastavenia v smere hodinových ručičiek deaktivujte núdzový vypínač.
	Je zapnutý spínač ochrany motora.	Znovu spustíte výrobok. Skontrolujte prívod napájania.
	Odpojený alebo poškodený predlžovací kábel.	Pripojte predlžovací kábel alebo ho, v prípade potreby, vymeňte.
	Je poškodený niektorý komponent.	Obráťte sa na autorizované servisné stredisko Husqvarna.

Problém	Príčina	Riešenie
Výrobok sa po chvíli zastaví.	Z dôvodu preťaženia sa rozpojil spínač ochrany motora.	Obráťte sa na autorizované servisné stredisko Husqvarna.
	Je poškodený motor.	Skontrolujte motor.
	Je zapnutá bezpečnostná poistka alebo istič poruchového prúdu.	Obráťte sa na autorizované servisné stredisko Husqvarna.
	Sú poškodené káble.	Skontrolujte kábel a v prípade potreby ho vymeňte.
Pohonný systém nefunguje správne.	Pohonný systém nie je zapojený.	Namontujte kolík s rýchlym upínaním.
	Je poškodená bezpečnostná poistka alebo motor pohonného systému.	Obráťte sa na autorizované servisné stredisko Husqvarna.
	Je poškodený ovládací panel.	Obráťte sa na autorizované servisné stredisko Husqvarna.
	Je poškodený potenciometer.	Obráťte sa na autorizované servisné stredisko Husqvarna.

Preprava, skladovanie a likvidácia

Preprava



VÝSTRAHA: Počas prepravy buďte opatrní. Výrobok je ťažký a ak počas prepravy spadne alebo sa pohne, môže spôsobiť poranenie alebo poškodenie.



VAROVANIE: Výrobok nikdy neťahajte za vozidlom.

- Pred prepravou sa uistite, že je odpojený zdroj napájania.
- Pred prepravou sa uistite, že sú elektrický kábel a hadica odsávača prachu odpojené.
- Pred prepravou odstráňte brusivo.
- Na krátke vzdialenosti je možné výrobok premiestňovať na kolieskach. Pri dlhších vzdialenostiach výrobok počas prepravy nadvihnite alebo ho položte na vozidlo.
- Počas prepravy chráňte produkt nejakým druhom ochranného materiálu. Ochranný materiál ma chrániť produkt pred poveternosnými vplyvmi, ako je dážď a sneh.
- Počas prepravy zapojte pohonný systém. Pozrite si časť *Aktivácia pohonného systému na strane 98*.

Manuálne presúvanie výrobku



VÝSTRAHA: Pred premiestnením výrobku počkajte, kým všetky pohyblivé diely nebudú nehybné.



VÝSTRAHA: Používajte ochrannú obuv s oceľovou špičkou a protišmykovými podrážkami.



VÝSTRAHA: Nepremiestňujte výrobok manuálne hore a dole po rampe s deaktivovaným pohonným systémom. Výrobok posúvajte manuálne iba vtedy, keď je na rovnom povrchu.

1. Deaktivujte pohonný systém. Pozrite si časť *Aktivácia pohonného systému na strane 98*.
2. Zatláčajte rukoväť smerom nadol.
3. Tlačte alebo ťahajte výrobok za rukoväť.
4. Aktivujte pohonný systém. Pozrite si časť *Aktivácia pohonného systému na strane 98*. Keď je motor vypnutý, slúži to ako funkcia parkovacej brzdy a zabraňuje náhodnému pohybu výrobku.

Premiestňovanie výrobku s pohonným systémom



VÝSTRAHA: Výrobok je ťažký a ak spadne, hrozí riziko zranenia. Buďte opatrní, keď sa pohybujete v blízkosti výrobku.



VÝSTRAHA: Počas prevádzky nezdvíhajte výrobok zo zeme.

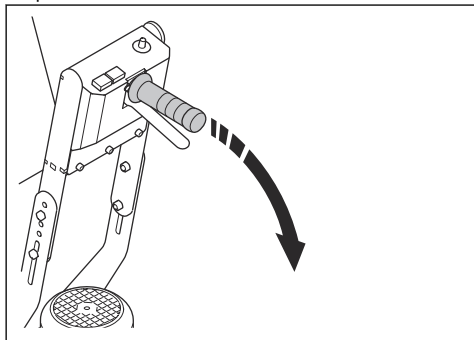


VÝSTRAHA: Počas používania s výrobkom nehýbte dopredu.

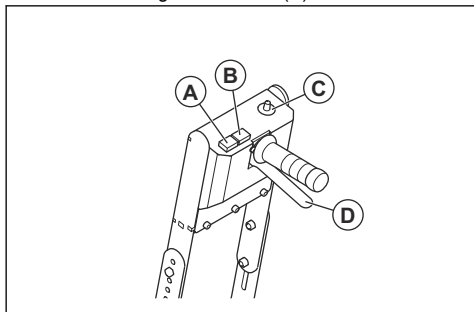


VÝSTRAHA: Používajte ochrannú obuv s oceľovou špičkou a protišmykovými podrážkami.

1. Aktivujte pohonný systém. Pozrite si časť *Aktivácia pohonného systému na strane 98*.
2. Potiahnite rukoväť nadol, aby ste výrobok zdvihli z povrchu.



3. Nastavte a upravte rýchlosť pohybu pomocou ovládača na reguláciu otáčok (C).



4. Stlačením a podržaním páky pohonného systému (D) sa bude výrobok pohybovať dozadu.

5. Stlačením a podržaním tlačidla zvýšeného výkonu (A) sa bude výrobok pohybovať maximálnou rýchlosťou.
6. Stlačením a podržaním tlačidla na posun dopredu (B) sa bude výrobok pohybovať dopredu.

Premiestňovanie výrobku nahor a nadol po rampe



VÝSTRAHA: Pri premiestňovaní výrobku nahor a nadol po rampách postupujte veľmi opatrne. Výrobok je ťažký a ak spadne alebo sa pohybuje veľmi rýchlo, hrozí riziko zranenia.



VÝSTRAHA: V prípade rämp so strmým sklonom vždy používajte navijak. Neprechádzajte popod výrobok ani sa nezdržujte pod výrobkom ani v jeho blízkosti.

- Výrobkom, ktorý sa premiestňuje nadol po rampe, pohybujte pomaly dopredu.
- Výrobok, ktorý sa premiestňuje nahor po rampe, ovládajte pomaly dopredu.
- Na rampe výrobok neotáčajte o viac ako 45 ° doľava alebo doprava.

Zdvíhanie výrobku



VÝSTRAHA: Uistite sa, že zdvíhacie vybavenie má správne technické parametre na bezpečné zodvihnutie výrobku. Hmotnosť výrobku je uvedená na jeho typovom štítku.

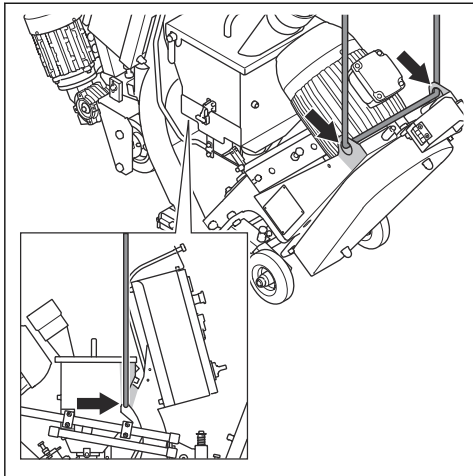


VÝSTRAHA: Neprechádzajte popod ani sa nezdržujte pod ani v blízkosti zdvihnutého výrobku. Okolostojace osoby zadržte v bezpečnej vzdialenosti od pracovnej oblasti.



VÝSTRAHA: Nedvíhajte poškodený výrobok. Závesné oko musí byť správne namontované a nesmie byť poškodené.

1. Zdvíhacie zariadenie pripievnite k závesným bodom.



2. Výrobok zdvíhajte bezpečným spôsobom. Držte rukoväť, kým nie je výrobok zdvihnutý zo zeme.

Upevnenie výrobku na prepravné vozidlo

Výrobok pripojíte k prepravnému vozidlu pomocou závesných ôk.

1. Do závesných ôk pripievnite upevňovacie popruhy.
2. Upevňovacie popruhy pripievnite k prepravnému vozidlu a utiahnite.

Skladovanie



VAROVANIE: Výrobok neskladujte vonku. Výrobok vždy uchovávejte v interiéri.

- Výrobok skladujte na suchom mieste, ktoré je chránené pred mrazom.
- Pred uskladnením výrobok vyčistite a vykonajte kompletný servis.
- Výrobok skladujte v uzamknutom priestore mimo dosahu detí a neoprávnených osôb.
- Odstráňte abrazívo zo separátora abrazíva.

Likvidácia výrobku

- Dodržiavajte miestne požiadavky v oblasti recyklácie a platné predpisy.
- Keď už výrobok nepoužívate, pošlite ho predajcovi spoločnosti Husqvarna alebo ho zlikvidujte v recyklačnom zariadení.

Technické údaje

	1-8DPS30 1x230V	1-8DPS30 3x400V	1-8DPS55
Menovitý výkon, W	3180	3370	5680
Menovité napätie, V	230	400	
Menovitá frekvencia, Hz	50		
Menovitý prúd, A	13,4	6,95	11
Dĺžka kábla, m	10		
Typ napájacieho kábla	3 x 2,5 mm ²	4 x 2,5 mm ²	
Prevádzková šírka, mm	203		
Rýchlosť chodu, m/min	0 – 23		
Maximálna stúpavosť čistenia, stupne/%	10/18		
Rozmery výrobku (D x Š x H), mm	1570x380x1050		1700x380x1050
Hmotnosť, kg	145		155
Prevádzková teplota, °C	-10 – 45		
Priemer pripojenia hadice na prach, mm	75		
Odsávač prachu	Ďalšie informácie získate od servisného zástupcu Husqvarna.		

Poznámka: Ak váš výrobok vyžaduje elektrické špecifikácie, ktoré nie sú uvedené v tabuľke, požiadajte

o viac informácií servisného zástupcu spoločnosti Husqvarna.

Emisie hluku a vibrácií

Emisie hluku	
Hladina akustického tlaku pri uchu obsluhy, LP dB (A) ¹	76
Úrovně vibrácií	
Hlavná rukoväť, m/s ² ²	0,5
¹ Hladina akustického tlaku určená podľa normy EN ISO 11202. Merané na betónovom povrchu. Neistota K _p a 2,5 dB.	
² Vážené efektívne zrýchlenie merané na rukoväti podľa normy EN ISO 20643. Merané na betónovom povrchu. Neistota K 0,5 m/s ²	

Schválené abrazívo

	Brok z ocele s vysokým obsahom uhlíka			Zmo z ocele s vysokým obsahom uhlíka
Schválené abrazívo	S-330	S-390	S-460*	SG25*

	Brok z ocele s vysokým obsahom uhlíka			Zrno z ocele s vysokým obsahom uhlíka
mm	1,0	1,2	1,4	1,0
* špeciálne operácie				

Predlžovacie káble

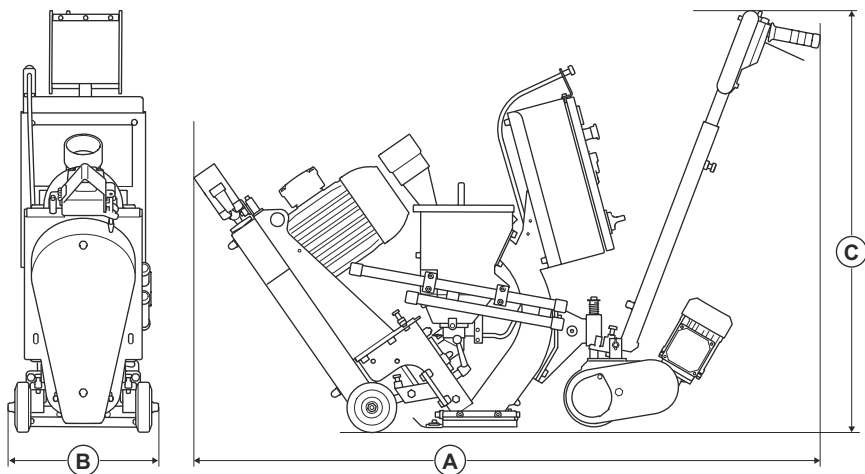
Dĺžka kábla	Prierez			
	≤ 16 A	≤ 32 A	≤ 63 A	≤ 125 A
Vypočítané na mieste prvku GG pred poistkou ¹ :	16 ampérov	32 ampérov	63 ampérov	125 ampérov
> 20 m	1,5 mm ²	2,5 mm ²	10 mm ²	25 mm ²
20 m > 50 m	2,5 mm ²	4 mm ²	10 mm ²	25 mm ²
50 m > 75 m	4 mm ²	6 mm ²	16 mm ²	35 mm ²
¹ Prierez sa musí prepočítať, keď sa použije iný ako uvedený typ alebo rozmer pred poistkou.				

Vyhlasenie o úrovni hluku a vibrácií

Tieto deklarované hodnoty boli získané laboratórnymi typovými skúškami v súlade s uvedenou smernicou alebo normami a sú vhodné na porovnanie s deklarovanými hodnotami iných výrobkov testovaných v súlade s tou istou smernicou alebo normami. Tieto deklarované hodnoty nie sú vhodné na

použitie pri hodnotení rizík a hodnoty namerané na jednotlivých pracoviskách môžu byť vyššie. Skutočné hodnoty expozície a riziko poškodenia u jednotlivých používateľov sú jedinečné a závisia od spôsobu, akým používateľ pracuje, v akom materiáli sa výrobok používa, ako aj od času vystavenia a fyzického stavu používateľa a stavu samotného výrobku.

Rozmery výrobku



A	Dĺžka, mm	1570
B	Šírka, mm	380
C	Výška, mm	1050

Vyhlásenie o zhode

Vyhlásenie o zhode EÚ

My, spoločnosť Husqvarna AB, SE-561 82 Huskvarna,
Švédsko, tel.: +46-36-146500, vyhlasujeme s plnou
zodpovednosťou, že výrobok:

Popis	Zariadenie na otryskávanie
Značka	Husqvarna
Typ/model	1-8DPS30, 1-8DPS55
Identifikácia	Výrobné čísla od roku 2023 a novšie

plne spĺňa nasledujúce smernice a nariadenia EÚ:

Smernice/Nariadenia	Popis
2006/42/ES	„o strojových zariadeniach“
2014/30/EÚ	„o elektromagnetickej kompatibilite“

a že sa pri ňom uplatňujú nasledujúce normy a
technické špecifikácie;

EN ISO 12100:2010

Partille, 2023-04-03



Martin Huber

Riaditeľ výskumu a vývoja, Betónové povrchy a podlahy

Husqvarna AB, divízia stavebníctva (Construction
Division)

Zodpovedný za technickú dokumentáciu



VSEBINA

Uvod.....	120	Odpravljanje težav.....	140
Varnost.....	122	Transport skladiščenje in odstranitev.....	142
Delovanje.....	127	Tehnični podatki	145
Vzdrževanje.....	136	Izjava o skladnosti.....	148

Uvod

Opis izdelka

Izdelek je potisni peskalni stroj, ki deluje z elektromotorji. Izdelek ima peskalno kolo, ki kovinsko peskalno sredstvo nanaša na površino. Med delovanjem mora biti izdelek priključen na pravilen odstranjevalnik prahu.

Namen uporabe

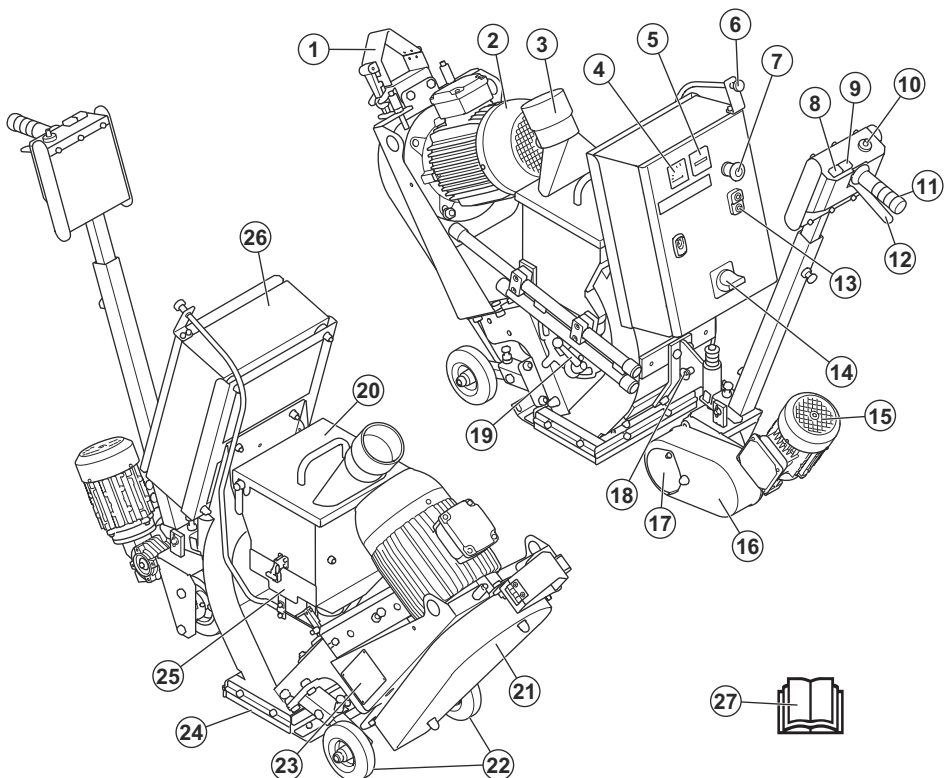
Izdelek se uporablja za odstranjevanje tankih plasti barve, tesnilnih sredstev in umazanije. Izdelek lahko

uporabljate na suhih in vodoravnih površinah brez ledu. Na primer na betonu, asfaltu ter kamnitih in jeklenih površinah.

Izdelek je namenjen profesionalnim uporabnikom v gospodarskih dejavnostih.

Izdelka ne uporabljajte za druga opravila.

Pregled izdelka



1. Objemka za cev za sesanje prahu in električni kabel
2. Peskalni motor
3. Priključek odstranjevalnika prahu
4. Ampermeter za peskalni motor
5. Števec ur
6. Krmilni kabel za peskalno sredstvo
7. Gumb za izklop v sili
8. Gumb za najvišjo hitrost
9. Gumb za premik naprej
10. Vrtilni gumb za nadzor hitrosti
11. Krmilni ročaj
12. Ročica pogonskega sistema
13. Gumb za VKLOP/IZKLOP peskalnega motorja
14. Stikalo za VKLOP/IZKLOP
15. Motor pogonskega sistema
16. Pokrov pogonskega sistema
17. Ščitnik verige
18. Zatič za hitro sprostitev
19. Nastavitvena ročica za usmerjevalnik
20. Pokrov ločevalnika
21. Pokrov klinastega jermena
22. Kolesa
23. Tipska ploščica
24. Peskalna glava s tesnili
25. Pladenj ločevalnika
26. Električno ohišje
27. Navodila za uporabo

Simboli na izdelku



Opozorilo: Ta izdelek je lahko nevaren in lahko povzroči hude poškodbe oziroma smrt uporabnika ali drugih. Bodite previdni in uporabljajte izdelek pravilno.



Visoka napetost.



Delov telesa ne približujte vročim površinam.



Dvižna točka.



Z rokami ne segajte v območje vrtljivih delov.



Pred uporabo tega izdelka morate pozorno prebrati navodila za uporabo ter jih razumeti.



Uporabljajte odobreno zaščito dihal.



Uporabljajte odobreno zaščito za sluh.



Uporabljajte odobreno zaščito oči.



Uporabljajte odobrene zaščitne rokavice.



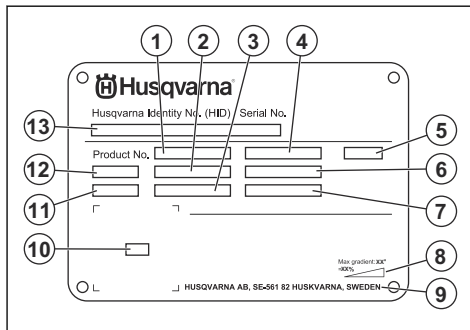
Uporabljajte odobrene zaščitne škornje.



Izdelek je skladen z veljavnimi direktivami EU.

Opomba: Ostali znaki in nalepke na izdelku se nanašajo na specifične zahteve glede certifikatov za določene trge.

Tipška ploščica



1. Številka izdelka
2. Teža izdelka
3. Nazivna moč
4. Nazivna napetost

5. Ohišje
6. Nazivni tok
7. Frekvenca
8. Največji kot naklona
9. Proizvajalec
10. Bralna koda
11. Leto izdelave
12. Model
13. Serijska številka

poškodbe, ki bi jih naši izdelki povzročili v naslednjih primerih:

- Izdelek ni pravilno popravljen.
- Izdelek je popravljen z deli, ki jih ni izdelal ali odobril proizvajalec.
- Na izdelku je nameščena dodatna oprema, ki je ni izdelal ali odobril proizvajalec.
- Izdelek ni bil popravljen v pooblaščenem servisnem centru ali pri pooblaščenem organu.

Odgovornost proizvajalca

Kot je navedeno v zakonodaji, ki ureja odgovornost proizvajalca, ne prevzemamo nikakršne odgovornosti za

Varnost

Varnostne definicije

Opozorila, svarila in opombe opozarjajo na posebej pomembne dele priročnika.



OPOZORILO: Se uporabi, če obstaja nevarnost telesne poškodbe ali smrti uporabnika ali opazovalcev ob neupoštevanju navodil v tem priročniku.



POZOR: Se uporabi, če obstaja nevarnost poškodbe izdelka, drugih materialov ali okolice ob neupoštevanju navodil v tem priročniku.

Opomba: Se uporabi za podajanje podrobnejših informacij, potrebnih v dani situaciji.

Splošna varnostna navodila



OPOZORILO: Pred uporabo izdelka preberite navodila v povezavi z opozorili v nadaljevanju.

- Izdelek je nevarno orodje, če niste previdni ali če ga ne uporabljate pravilno. Ta izdelek lahko povzroči hude poškodbe oziroma smrt upravljavca ali drugih. Pred uporabo izdelka morate natančno prebrati in razumeti navodila za uporabo.
- Ta izdelek ni namenjen uporabi s strani oseb (vključno z otroki) z zmanjšanimi telesnimi, zaznavalnimi ali duševnimi sposobnostmi ali pomanjkanjem izkušenj in znanja.
- Shranite vsa opozorila in navodila.
- Upoštevajte vse veljavne zakone in predpise.
- Upravljalavec in njegov delodajalec morata poznati in preprečiti tveganja med uporabo izdelka.
- Osebi, ki ni prebrala in ne razume vsebine navodil za uporabo, ne dovolite uporabe izdelka.

Varnostna navodila za uporabo



OPOZORILO: Pred uporabo izdelka preberite navodila v povezavi z opozorili v nadaljevanju.

- Uporabljajte osebno zaščitno opremo. Glejte *Osebna zaščitna oprema na strani 124*.
- Pri osebah z zmanjšano cirkulacijo krvi lahko pretirana izpostavljenost tresljajem povzroči poškodbe ožilja ali živčevja. Če opazite znamenja pretirane izpostavljenosti tresljajem, pojdite po medicinsko pomoč. Ti simptomi zajemajo otrplost, izgubo občutenja, ščemenje, zbadanje, bolečino, zmanjšano moč in spremembe barve ali stanja kože. Običajno se pojavijo v prstih, na rokah ali na zapetjih.
- Ne uporabljajte izdelka brez nameščenih vseh zaščitnih pokrovov.
- V zasilnem primeru morate znati motor hitro izklopiti.

- Preden se oddaljite od izdelka, ga izklopite in prekinite vir napajanja. Prepričajte se, da ni nevarnosti nenamernega zagona.
- Pazite, da se v vrtljive dele ne ujamejo oblačila, dolgi lasje ali nakit.
- Med uporabo morate biti v varnem in stabilnem položaju.
- Prepričajte se, da ni nobenih zrahljanih vijakov in matic.
- Med njegovim delovanjem ne nagibajte izdelka. Peskalno sredstvo iz izdelka prihaja z veliko hitrostjo in lahko povzroči poškodbe. Preden izdelek dvignete ali nagnete, vedno odklopite napajalni vtič.
- Med delovanjem izdelka pazite, da sta ločevalnik in pladenj ločevalnika zaprta.
- Izdelka ne uporabljajte, če v primeru nesreče ne morete pravočasno prejeti pomoči.
- Vedno uporabljajte atestirane priključke. Če potrebujete več informacij, se obrnite na prodajalca Husqvarna.
- Če pri izdelku opazite tresljaje ali neobičajno visok nivo hrupa, izdelek nemudoma izklopite. Izvlecite napajalni vtič. Preglejte, ali je izdelek morda poškodovan. Poškodbe popravite ali pa popravilo pustite pooblaščenemu serviserju.
- Za odstranjevanje prahu na izdelek vedno priključite odstranjevalnik prahu.
- Cevi odstranjevalnika prahu ne vlecite. Izdelek lahko pade in povzroči poškodbe ali materialno škodo.
- Poskrbite, da odstranjevalnik prahu ostane priključen, dokler se motor ne popolnoma ustavi.
- Izdelek vedno upravljajte od zadaj z roko na ročaju.
- Prepričajte se, da na ročaju ni masti ali olja.
- Prepričajte se, da tesnila krtačne letve niso poškodovana.
- Prepričajte se, da so tesnila krtačne letve nameščena na pravi višini.
- Vedno uporabljajte odobrena peskalna sredstva. Če potrebujete več informacij, se obrnite na prodajalca Husqvarna. Glejte *Odobreno peskalno sredstvo na strani 146*.
- Prepričajte se, da je smer vrtenja motorja pravilna. Pravilna smer vrtenja je prikazana s puščico na ohišju motorja.

Zaščita pred tresljaji



OPOZORILO: Pred uporabo izdelka preberite navodila v povezavi z opozorili v nadaljevanju.

- Med delovanjem izdelka se prenašajo tresljaji z izdelka na upravljavca. Redno in pogosto upravljanje izdelka lahko povzroči oziroma poveča stopnjo poškodb upravljavca. Do poškodb lahko pride na prstih, rokah, zapestjih, rokah, ramenih in/ali živčevju ter ožilju ali drugih delih telesa. Poškodbe so lahko izčrpavajoče in/ali trajne ter se lahko postopoma povečujejo skozi tedne, mesece ali leta. Možne

poškodbe vključujejo poškodbo sistema krvnega obtoka, živčnega sistema, skleпов in drugih telesnih struktur.

- Simptomi se lahko pojavijo med upravljanjem izdelka ali kdaj drugič. Če imate simptome in nadaljujete z uporabo izdelka, se lahko simptomi povečajo ali postanejo trajni. Če se pojavijo naslednji ali drugi simptomi, poiščite zdravniško pomoč:
 - otrplost, izguba občutenja, ščemenje, zbadanje, bolečina, pekoč občutek, utripanje, togost, nerodnost, zmanjšana moč in sprememba barve ali stanja kože.
- Simptomi se lahko pri hladnih temperaturah povečajo. Pri uporabi izdelka v hladnih okoljih uporabite topla oblačila ter skrbite, da bodo vaše roke tople in suhe.
- Izdelek vzdržujte in upravljajte, kot je opisano v navodilih za uporabo, da ohranite ustrezno raven tresljajev.
- Izdelek ima sistem za dušenje tresljajev, ki zmanjšuje vibracije z ročajev na upravljavca. Pustite izdelku, naj opravi delo.
- Roke držite samo na ročaju ali ročajih. Vseh drugih delov telesa ne približujte izdelku.
- Če se nenadoma pojavijo močni tresljaji, nemudoma ustavite izdelek. Z uporabo nadaljujte šele, ko odpravite vzrok za večje tresljaje.

Zaščita pred prahom



OPOZORILO: Pred uporabo izdelka preberite navodila v povezavi z opozorili v nadaljevanju.

- Delovanje izdelka lahko povzroči prah v zraku. Prah lahko povzroči resne poškodbe in trajne zdravstvene težave. V predpisih več organov je določeno, da je kremenov prah škodljiv. To so primeri takšnih zdravstvenih težav:
 - smrtne bolezni pljuč, kronični bronhitis, silikoza in fibroza pljuč
 - rak
 - okvare ploda
 - vnetje kože
- Uporabite ustrezno opremo, da zmanjšate količino prahu in hlapov v zraku ter zmanjšate količino prahu na delovni opremi, površinah, oblačilih in delih telesa. Primer krmilnih elementov so sistemi za zbiranje prahu. Kjer je možno, zmanjšajte količino prahu na izvoru. Poskrbite, da je oprema pravilno nameščena in uporabljena ter da se izvaja redno vzdrževanje.
- Uporabljajte odobreno zaščito za dihala. Prepričajte se, da je zaščita za dihala ustreza nevarnim materialom v delovnem območju.
- Poskrbite, da je v delovnem območju zadosten pretok zraka.

Zaščita pred hrupom



OPOZORILO: Pred uporabo izdelka preberite navodila v povezavi z opozorili v nadaljevanju.

- Visoke ravni hrupa in dolgoročna izpostavljenost hrupu lahko povzročijo izgubo sluha.
- Za vzdrževanje ravni hrupa na najnižji ravni izdelek vzdržujte in upravljajte, kot je opisano v navodilih za uporabo.
- Pri uporabi izdelka uporabljajte odobreno zaščito za sluh.
- Kadar uporabljate zaščito za sluh, bodite pozorni na svarilne znake in glasove. Ko izdelek ustavite odstranite zaščito za sluh, razen če je ta potrebna zaradi ravni hrupa v delovnem območju.

Osebna zaščitna oprema



OPOZORILO: Pred uporabo izdelka preberite navodila v povezavi z opozorili v nadaljevanju.

- Pri uporabi izdelka vedno uporabljajte odobreno osebno zaščitno opremo. Osebna zaščitna oprema ne more popolnoma preprečiti poškodb, vendar v primeru nesreče omili posledice. Prodajalec naj vam pomaga izbrati ustrezno osebno zaščitno opremo in vam svetuje, kdaj jo uporabljati.
- Redno pregledujte stanje osebne zaščitne opreme.
- Uporabljajte odobreno zaščito za sluh.
- Uporabljajte odobreno zaščito za dihalna.
- Odobreno zaščito oči uporabljajte s stransko zaščito.
- Uporabljajte zaščitne rokavice.
- Uporabljajte obutev z ojačano konico in neдрsečim podplatom.
- Uporabljajte odobrena delovna oblačila ali enakovredna oblačila z dolgimi rokavi in dolgimi hlačami.

Gasilni aparat

- Med uporabo izdelka imejte v bližini vedno gasilni aparat.
- Uporabite gasilni aparat na prah ali gasilni aparat na ogljikovi dioksid.

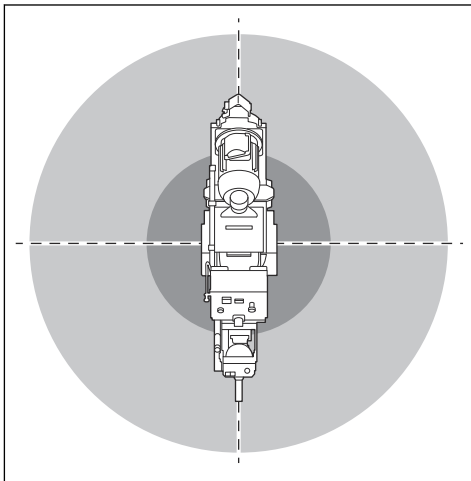
Varnost delovnega področja



OPOZORILO: Pred uporabo izdelka preberite navodila v povezavi z opozorili v nadaljevanju.

- Uporabnik je odgovoren za analizo delovne površine. Uporabnik naj tveganje oceni na osnovi informacij o obdelovalni površini in sprejme ustrezne varnostne ukrepe za delo.

- Izdelka ne uporabljajte v megli, dežju, močnem vetru, ko obstaja nevarnost udara strele ali v drugih slabih vremenskih razmerah.
- Bodite pozorni na osebe, predmete in situacije, ki lahko preprečijo varno obratovanje izdelka.
- Izdelka ne uporabljajte na območjih, kjer lahko pride do požara ali eksplozije. Izdelek lahko povzroči iskre. Vnetljiv material lahko povzroči vžig praha ali hlapov.
- Poskrbite, da na delovnem območju niso prisotni otroci, živali in mimoidoči. Varna razdalja prisotnih je 5 m.



- Poskrbite, da bodo živali in mimoidoči varno oddaljeni od delovnega območja.
- Poskrbite, da se v delovnem območju ne zadržujejo tretje osebe.
- Delovno območje naj bo čisto in dobro osvetljeno. V prenatrpanih in mračnih prostorih lahko hitro pride do nesreče.
- Z delovnega območja pred uporabo izdelka odstranite predmete, kot so vijaki, matice, žice in kamni.
- Poskrbite, da na delovni poti izdelka ni kablov ali cevi.
- Prepričajte se, da neravnine, kot so varjeni šivi, ne ustavijo delovanja izdelka.
- Delovno območje mora biti dobro prezračevano.

Električna varnost



OPOZORILO: Uporaba elektronske opreme je vedno povezana s tveganjem električnega udara. Izdelka ne uporabljajte v slabih vremenskih pogojih. Ne dotikajte se strelvodov in kovinskih predmetov. Da bi preprečili poškodbe, izdelek vedno uporabljajte, kot je navedeno v teh navodilih za uporabo.



OPOZORILO: Vedno uporabljajte napajanje z RCD (naprava na diferenčni tok). Naprava RCD zmanjša nevarnost električnega udara.



OPOZORILO: Visoka napetost. V električni napravi so nezaščiteni deli. Preden odprete vrata električne omarice, izključite napajalni vtič.



POZOR: Da lahko motor deluje brez težav, mora biti napajanje izdelka ali generatorja zadostno in stalno. Nepravilna napetost povzroči povečanje porabe energije in temperature motorja, dokler se varnostni tokokrog ne sprosti. Dimenzija napajalnega kabla mora ustrezati nacionalnim in lokalnim predpisom. Dimenzija omrežne vtičnice se mora ujemati z jakostjo električne vtičnice in podaljška izdelka.

Če ima električno omrežje večjo odpornost sistema, lahko ob zagonu izdelka pride do kratkega padca napetosti. To lahko vpliva na delovanje drugih izdelkov, na primer na utripanje luči.

- Vtiči električnega orodja se morajo ujemati z vtičnico. Vtiča na noben način ne spreminjajte. Z ozemljenim električnim orodjem ne uporabljajte adapterjev za vtičač. Nepredelani vtiči in ustrezne vtičnice poskrbijo za zmanjšano nevarnost električnega udara.
- Izogibajte se telesnega stika z ozemljenimi površinami, kot so cevi, radiatorji, štedilniki in hladilniki. Če je vaše telo ozemljeno, se nevarnost električnega udara poveča.
- Preverite, ali so napajalna napetost, napetost varovalke in napetost omrežja enake vrednosti napetosti, navedeni na tipski ploščici izdelka.
- Preden izklopite napajalni vtič, izdelek zaustavite.
- Preden izdelek priključite na omrežje ali akumulator, se prepričajte, da je stikalo za VKLOP/IZKLOP v položaju za IZKLOP.
- Če izdelek dlje časa miruje, izvlecite napajalni vtič.
- Izdelka ne uporabljajte, če sta napajalni kabel ali napajalni vtič poškodovana. Če je napajalni kabel poškodovan, ga mora zamenjati proizvajalec, pooblaščen servisler ali ustrezno usposobljena oseba. S tem se izognete morebitnim nevarnostim. Poškodovan napajalni kabel lahko povzroči hude poškodbe in smrt.
- Napajalni kabel uporabljajte pravilno. Napajalnega kabla ne uporabljajte za premikanje, vlečenje ali odklop izdelka. Izvlecite napajalni vtič, da odklopite napajalni kabel. Nikoli ne vlecite za napajalni kabel.
- Izdelek uporabljajte samo na suhih površinah.

- Izdelek hranite zaščitene pred dežjem. Voda, ki vstopa v izdelek, poveča nevarnost električnega udara.
- Preden priključite ali odklopite priključek za kabel motorja in električno ohišje, odklopite napajalni kabel.
- Da se izognete nevarnosti zaradi nenamerne ponastavitve toplotnega odklopa, ta naprava ne sme biti napajana prek zunanje stikalne naprave, kot je časovnik, ali priključena na tokokrog, ki ga redno vklaplja in izklaplja omrežje.
- Poskrbite, da izdelek napajajo ločeni transformatorji, ki se uporabljajo samo v industrijske namene.

Navodila za ozemljen izdelek



OPOZORILO: Nepravilna priključitev lahko povzroči električni udar. Če niste prepričani, ali je omrežna vtičnica pravilno ozemljena, se posvetujte s pooblaščenim električarjem.

Ne spreminjajte tovarniških specifikacij napajalnega vtiča. Če je napajalni vtič ali napajalni kabel poškodovan ali ga je treba zamenjati, se obrnite na svojega servisnega zastopnika družbe Husqvarna. Upoštevajte lokalne predpise in zakonodajo.

Če navodil za ozemljen izdelek ne razumete popolnoma, se pogovorite z usposobljenim električarjem.

Z ozemljitvenimi vtiči in ozemljitveno vtičnico, ki je primerna za napajalni vtič izdelka, uporabljajte samo ozemljene podaljške za zunanjo uporabo.

Izdelek ima ozemljeno napajalni kabel in napajalni vtič. Izdelek vedno priključite na ozemljeno omrežno vtičnico. To zmanjša nevarnost električnega udara.

Za izdelek ne uporabljajte električnih adapterjev.

Podaljški

- Uporabljajte samo odobrene podaljške z ustreznimi lastnostmi.
- Nazivna vrednost na podaljšku mora biti enaka ali višja od vrednosti na tipski ploščici na izdelku.
- Uporabite ozemljene podaljške.
- Če izdelek uporabljate na prostem, uporabite podaljšek, ki je primeren za uporabo na prostem. To zmanjša nevarnost električnega udara.
- Priključek podaljška naj bo suh in odmaknjen od tal.
- Podaljška ne izpostavljajte vročini, olju, ostrim predmetom in gibljivim delom. Poškodovan podaljšek poveča nevarnost električnega udara.
- Prepričajte se, da je podaljšek v dobrem stanju in ni poškodovan.
- Podaljška ne uporabljajte, ko je navit. Zaradi tega se lahko podaljšek preveč segreje.

- Zagotovite, da podaljšek ni v napoto in ne ovira izdelka med delovanjem. To preprečuje poškodbe podaljška.

Varnostne naprave na izdelku



OPOZORILO: Pred uporabo izdelka preberite navodila v povezavi z opozorili v nadaljevanju.

- Izdelka ne uporabljajte, če varnostna naprava ne deluje pravilno.
- Redno preverjajte varnostne naprave. Če varnostne naprave ne delujejo pravilno ali so poškodovane, se obrnite na pooblaščenega servisnega zastopnika Husqvarna.
- Ne spreminjajte varnostnih naprav.

Gumb za izklop v sili

Gumb za izklop v sili se uporablja za hitro zaustavitev motorja.

Preverjanje gumba za izklop v sili

Glejte *Pregled izdelka na strani 120* za informacije o lokaciji gumba za izklop v sili na izdelku.

1. Zavrtite gumb za izklop v sili v smeri urinega kazalca, da je gumb za izklop v sili res izklopljen.
2. Zaženite izdelek. Glejte *Zagon izdelka na strani 133*.
3. Pritisnite gumb za izklop v sili.
4. Prepričajte se, da se je motor zaustavil.
5. Gumb za izklop v sili obrnite v smeri urnega kazalca, da izklopite izdelek.

Ampermeter

Ampermeter prikazuje, s kakšno močjo se peskalno sredstvo nanaša na površino. Največja jakost toka je prikazana nad ampermetrom.

Preverjanje ampermetra

Glejte *Pregled izdelka na strani 120* za informacije o lokaciji ampermetra na izdelku.

1. Zaženite izdelek. Glejte *Zagon izdelka na strani 133*.
2. Počakajte, da je ampermeter v prostem teku.
3. Izklopite izdelek. Glejte *Izklop izdelka na strani 136*.

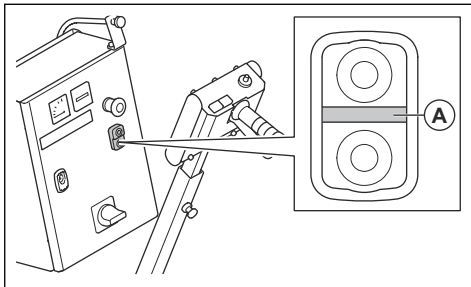
Gumba za VKLOP/IZKLOP peskalnega motorja

Gumba za VKLOP/IZKLOP peskalnega motorja se uporabljata za zagon in zaustavitev peskalnega motorja. Glejte *Preverjanje gumbov za VKLOP/IZKLOP motorja na strani 126*.

Preverjanje gumbov za VKLOP/IZKLOP motorja

Glejte *Pregled izdelka na strani 120* za informacije o lokaciji gumbov za VKLOP/IZKLOP na izdelku.

1. Zavrtite gumb za izklop v sili v smeri urinega kazalca, da je gumb za izklop v sili res izklopljen.
2. Zaženite izdelek. Glejte *Zagon izdelka na strani 133*.
3. Pritisnite gumb za z vklop peskalnega motorja.
4. Prepričajte se, da se je motor zagnal in lučka (A) sveti.



5. Izklopite motor. Glejte *Izklop izdelka na strani 136*.
6. Prepričajte se, da se motor zaustavi, ko pritisnete gumb za izklop.

Stikalo za VKLOP/IZKLOP

Stikalo za VKLOP/IZKLOP se uporablja za zagon in zaustavitev napajanja izdelka.

Preverjanje stikala za VKLOP/IZKLOP

Glejte *Pregled izdelka na strani 120* za informacije o lokaciji stikala za VKLOP/IZKLOP na izdelku.

1. Zavrtite gumb za izklop v sili v smeri urinega kazalca, da je gumb za izklop v sili res izklopljen.
2. Stikalo za VKLOP/IZKLOP preklopite v položaj za VKLOP.
3. Prepričajte se, da se izdelek napaja.
4. Stikalo za VKLOP/IZKLOP preklopite v položaj za IZKLOP.
5. Prepričajte se, da se izdelek ne napaja več.

Varnostna navodila za vzdrževanje



OPOZORILO: Pred uporabo izdelka preberite navodila v povezavi z opozorili v nadaljevanju.

- Vzdrževalna dela opravite tako, kot je navedeno v teh navodilih za uporabo. Vsakršno drugačno vzdrževanje naj opravi osebje pooblaščenih servisnih delavnic.
- Če izdelka ne vzdržujete pravilno in redno, se poveča nevarnost poškodb osebam in izdelku.
- Pred izvajanjem vzdrževalnih del izdelek očistite, da odstranite nevarne materiale.
- Vzdrževalna dela na izdelku opravite na stabilnih ravnih tleh. Prepričajte se, da se izdelek ne more premakniti.

- Izdelka ne spreminjajte. Spremembe izdelka, ki niso odobrene s strani proizvajalca, lahko povzročijo resne poškodbe ali smrt.
- Zamenjajte poškodovane, obrabljene ali zlomljene dele.
- Izdelka ne čistite s tlačnim čistilnikom.
- Uporabljajte samo čistilne krpe, ki ne puščajo vlaken.
- Vedno uporabljajte originalno dodatno opremo in nadomestne dele. Dodatna oprema in nadomestni

- deli, ki niso odobreni s strani proizvajalca, lahko povzročijo resne poškodbe ali smrt.
- Po opravljenih vzdrževalnih delih preverite raven tresljajev v izdelku. Če ta ni pravilna, se obrnite na pooblaščen servisno delavnico.
- Redno dovolite osebju pooblaščen servisne delavnice izvajati vzdrževalna dela.

Delovanje

Uvod



OPOZORILO: Pred uporabo izdelka morate prebrati in razumeti poglavje o varnosti.

Pred uporabo izdelka

1. Natančno preberite navodila za uporabo in se prepričajte, da ste jih razumeli.
2. Natančno preberite navodila za uporabo odstranjevalnika prahu in se prepričajte, da ste jih razumeli.
3. Če izdelek uporabljate z napajalnikom, se prepričajte, da ste prebrali in razumeli navodila za uporabo napajalnika.
4. Uporabljajte osebno zaščitno opremo. Glejte *Osebna zaščitna oprema na strani 124*.
5. Poskrbite, da se v delovnem območju ne zadržujejo tretje osebe.
6. Izvajajte vsakodnevno vzdrževanje. Glejte *Urnik vzdrževanja na strani 137*.
7. Prepričajte se, da je izdelek pravilno nameščen in ni poškodovan.
8. Prepričajte se, da so vsi vijaki in matice dobro priti.
9. Prepričajte se, da kolo, dovodni žleb, obloge in tesnila niso poškodovana ali obrabljena. Dele zamenjajte, ko je obrabljenih 75 % debeline rezila.
10. Poskrbite, da ločevalnik ni poškodovan.
11. Poskrbite, da je ločevalnik napolnjen s peskalnim sredstvom vse do pladnja ločevalnika.
12. Izdelek postavite na delovno območje. Površina mora biti ravna. Prevoz izdelka na delovno območje in premikanje po njem morata biti izvedena varno in pravilno. Glejte *Transport skladiščenje in odstranitev na strani 142*.
13. Na izdelek priključite odstranjevalnik prahu. Glejte *Priključitev odstranjevalnika prahu na strani 131*.
14. Preden izdelek priključite na vir napajanja, mora biti stikalo za VKLOP/IZKLOP v položaju za IZKLOP.
15. Izdelek priključite na vir napajanja. Glejte *Priključitev izdelka na napajanje na strani 132*.

16. Prepričajte se, da so tesnila krtačne letve na pravi višini. Glejte *Prilaganje višine tesnil krtačne letve na strani 130*.

17. Magnetna tesnila morajo biti nameščena na pravi višini. Glejte *Nastavitev višine magnetnih tesnil na strani 130*.

Pogonski sistem

Pogonski sistem, ki se uporablja med delovanjem, omogoča, da izdelek lahko premikate s pogonskim kolesom. Glejte *Premik izdelka z vklopljenim pogonskim sistemom na strani 142*.

Med delovanjem vedno aktivirajte pogonski sistem.

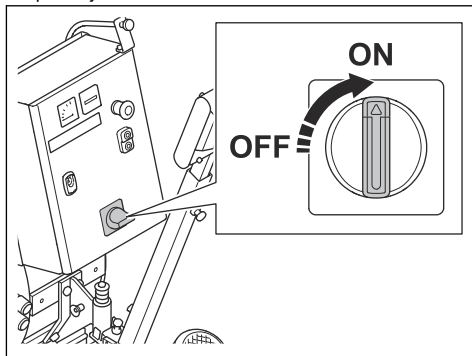
Vklop pogonskega sistema



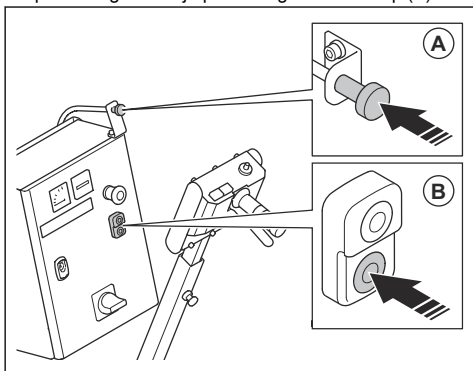
OPOZORILO: Z rokami ne segajte v območje vrtljivih delov. Previdno priključite zatič za hitro sprostitev.

Da lahko vklopite pogonski sistem, priključite zatič za hitro sprostitev. Zatič za hitro sprostitev je nameščen nad pogonskim kolesom. Glejte *Pregled izdelka na strani 120*.

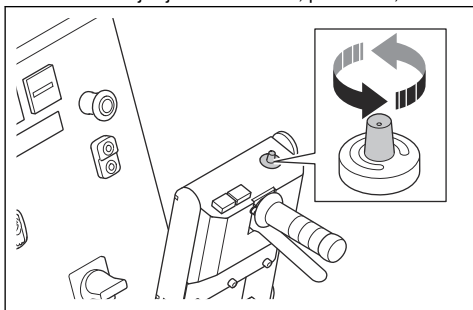
1. Stikalo za VKLOP/IZKLOP motorja preklpite v položaj za VKLOP.



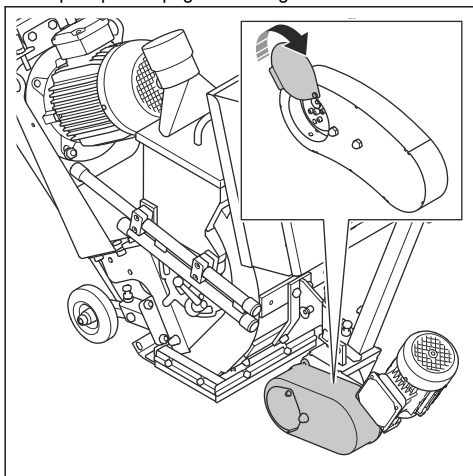
2. Potisnite krmilni kabel za peskalno sredstvo (A), da zaprete ventil za peskalno sredstvo. Za izklop peskalnega motorja pritisnite gumb za izklop (B).



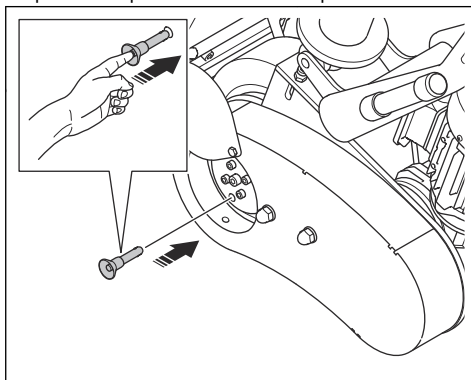
3. Nastavite najnižjo možno hitrost, približno 0,5.



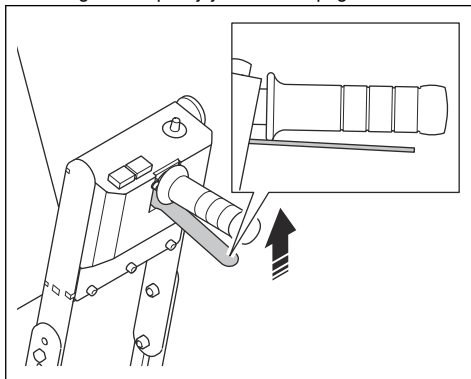
4. Odprite pokrov pogonske verige.



5. Namestite zatič za hitro sprostitvev. S prstom potisnite in pridržite zatič za hitro sprostitvev.

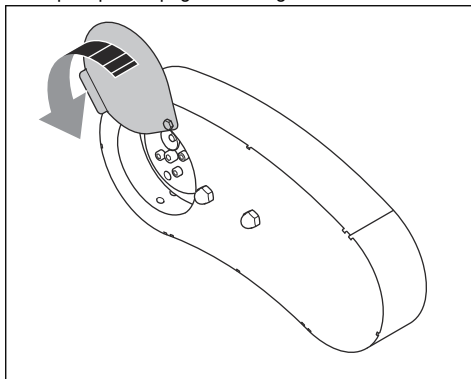


6. Z drugo roko upravljajte ročico za pogonski sistem.



Ko je pogonski sistem prižgan, se bo zatič za hitro sprostitvev zaskočil.

7. Zaprite pokrov pogonske verige.



8. Za izklop pogonskega sistema si oglejte *Za izklop pogonskega sistema na strani 129.*

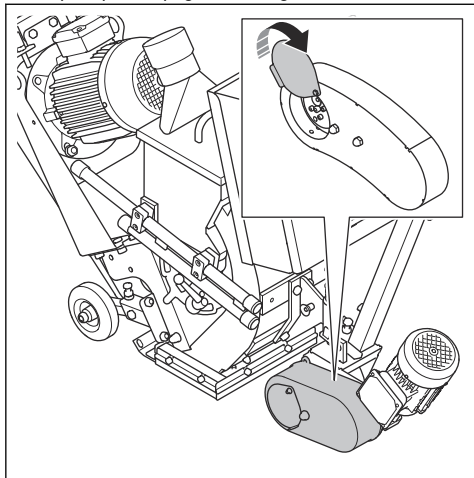
Za izklop pogonskega sistema



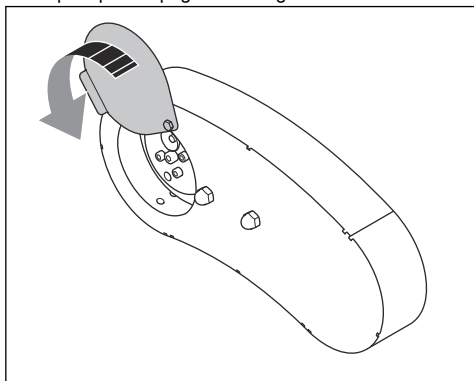
POZOR: Pogonski sistem izklopite ali vklopite samo, ko je izdelek parkiran na ravni površini.

Če želite izdelek ročno premakniti, ko je motor izklopljen, morate izklopiti pogonski sistem. Odstranite zatič za hitro sprostitvev, da izklopite pogonski sistem.

1. Izdelek parkirajte na ravno površino in izklopite motor.
2. Odklopite napajalni kabel.
3. Odprite pokrov pogonske verige.



4. Odstranite zatič za hitro sprostitvev.
5. Zatič za hitro sprostitvev dajte v shrambo.
6. Zaprite pokrov pogonske verige.



Ventil za peskalno sredstvo

Magnetni ventil za peskalno sredstvo nadzira pretok peskalnega sredstva, ki se dovaja v peskalno kolo.

Ampermeter prikazuje nastavitve ventila za peskalno sredstvo. Glejte *Ampermeter na strani 126*.

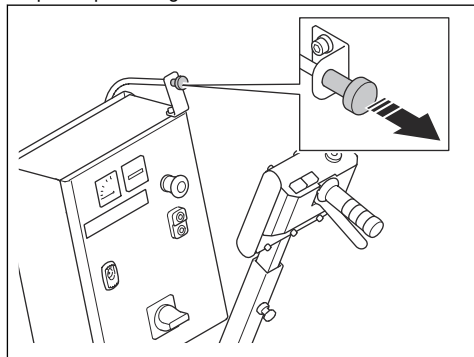
Ventil za peskalno sredstvo prilagodite s krmilnim kablom za peskalno sredstvo. Glejte *Upravljanje ventila za peskalno sredstvo na strani 129*.

Upravljanje ventila za peskalno sredstvo

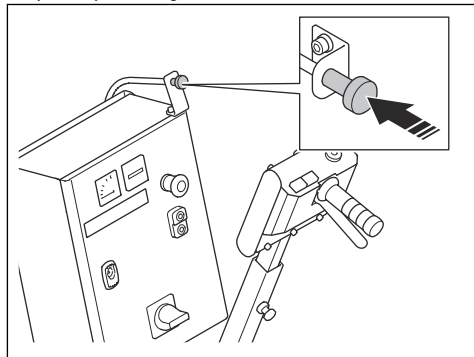


POZOR: Ventil za peskalno sredstvo odprite le, ko deluje peskalni motor.

1. Potegnite krmilni kabel za peskalno sredstvo, da odprete ventil za peskalno sredstvo in prilagodite pretok peskalnega sredstva.



2. Potisnite krmilni kabel za peskalno sredstvo, da zaprete ventil za peskalno sredstvo in prilagodite pretok peskalnega sredstva.

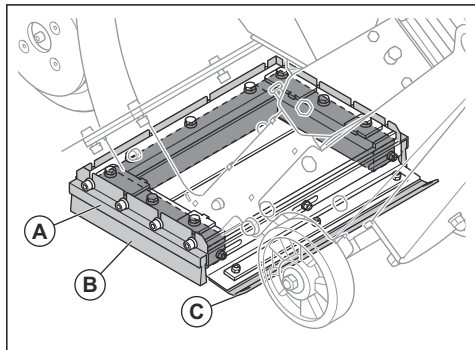


Tesnilo peskalnega sredstva

Tesnilo peskalnega sredstva poskrbi, peskalno sredstvo med delovanjem ne uhaja iz izdelka. Tesnilo peskalnega sredstva ima magnetna tesnila (A) na straneh in na

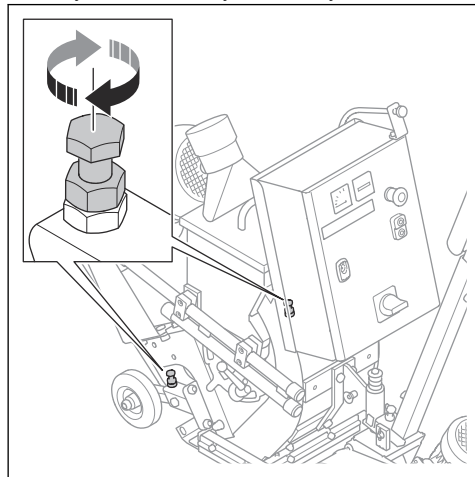
sprednji strani peskalnega ohišja. Krtačne letve (B) so nameščene okoli magnetnih tesnil.

Tesnilo drsne plošče (C) se pomika na površini.

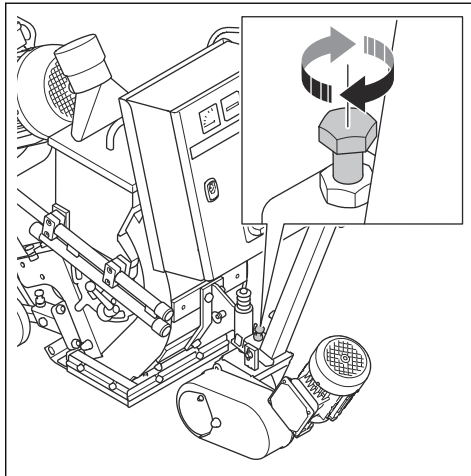


Nastavitev višine magnetnih tesnil

1. Odvijte nastavitvena vijaka na zadnjih kolesih.



2. Odvijte nastavitveni vijak na sprednjem kolesu.

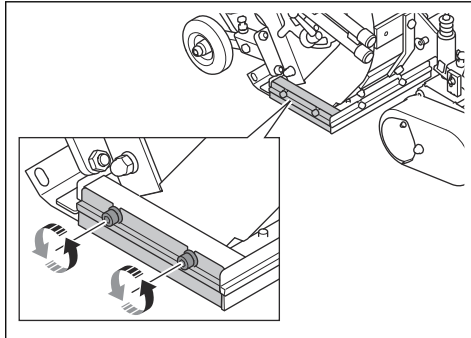


3. Prilagodite višino, da bo razdalja med magnetnimi tesnili in površino znašala od 8 do 10 mm.
4. Zategnite vijake.

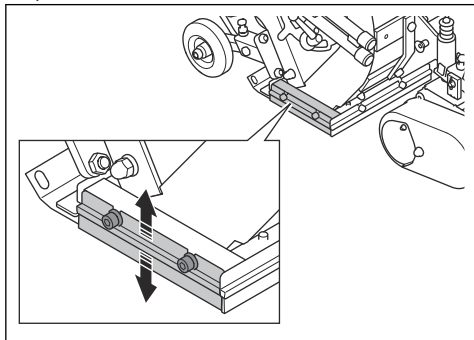
Prilagajanje višine tesnil krtačne letve

Med uporabo izdelka se tesnila krtačne letve obrabljajo. Višino tesnil krtačne letve je treba redno prilagajati.

1. Sprostite vijaka, s katerima je pritrjena krtačna letev.



2. Nastavite višino krtačne letve, da bo 1 mm nad površino.



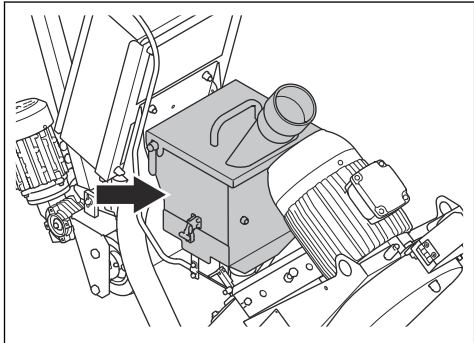
3. Zategnite oba vijaka.

Peskalno sredstvo

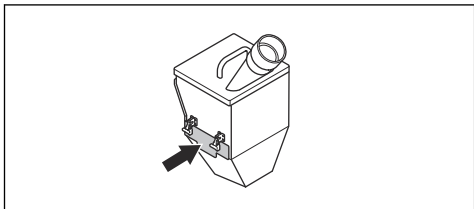
Glede izbire pravega peskalnega sredstva za obdelavo površine se obrnite na svojega zastopnika družbe Husqvarna. Glejte *Odobreno peskalno sredstvo na strani 146*.

Ločevalnik peskalnega sredstva

Ločevalnik peskalnega sredstva poskrbi, da se v peskalno sredstvo ne vnaša umazanija. Ločevalnik peskalnega sredstva vsebuje peskalno sredstvo in ga dovaja do peskalnega kolesa.



Pladenj ločevalnika poskrbi, da se v peskalno sredstvo in peskalno kolo ne vnaša umazanija.

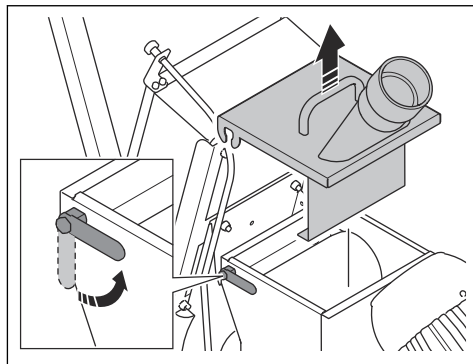


Polnjenje izdelka s peskalnim sredstvom

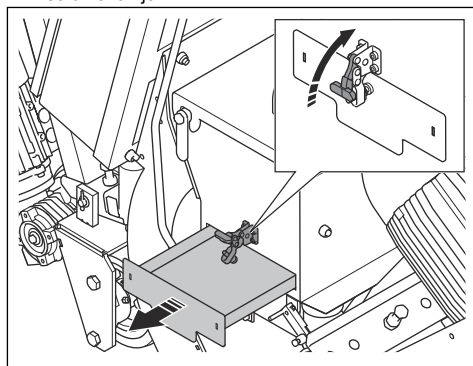


OPOZORILO: Med upravljanjem izdelka vedno uporabljajte osebno zaščitno opremo. Glejte *Osebna zaščitna oprema na strani 124*.

1. Zaprite ventil za peskalno sredstvo. Glejte *Upravljanje ventila za peskalno sredstvo na strani 129*.
2. Odklenite pokrov in dvignite ročaj, da odprete ločevalnik.



3. Pri polnjenju peskalnega sredstva ali kadar je to potrebno, odprite pladenj ločevalnika in odstranite vso umazanijo.



4. Ločevalnik napolnite s peskalnim sredstvom vse do pladnja ločevalnika. Po potrebi dodajte peskalno sredstvo.

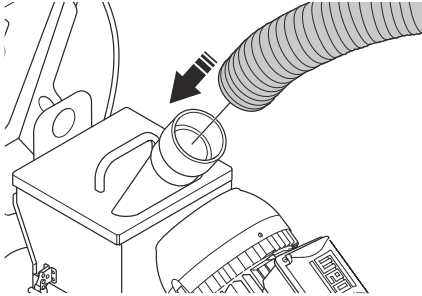
Priključitev odstranjevalnika prahu



OPOZORILO: Odstranjevalnika prahu ne uporabljajte, če je njegova cev poškodovana. Poveča se tveganje za

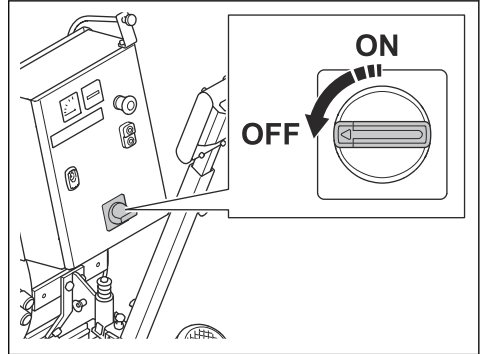
vdihanje zdravju škodljivega prahu.
Uporabljajte odobreno zaščito za dihala.

1. Preverite, ali je cev odstranjevalnika prahu poškodovana.
2. Prepričajte se, da so filtri v odstranjevalniku prahu čisti in nepoškodovani.
3. Odstranjevalnik prahu trdno namestite na cev odstranjevalnika prahu. Oba dela priključite s priloženim orodjem in industrijskim trakom.

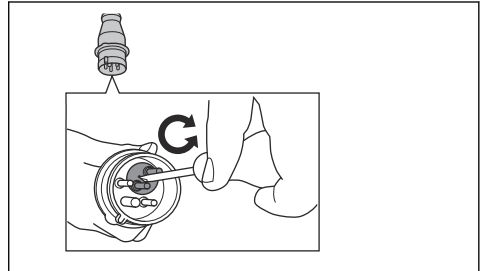


Spreminjanje smeri vrtenja motorja (samo trofazni)

1. Stikalo za VKLOP/IZKLOP prekopite v položaj za IZKLOP.



2. Počakajte, da se izdelek popolnoma zaustavi.
3. Kabelski podaljšek izvlecite iz napajalnega vtiča izdelka.
4. Stikalo inverterja v napajalnem vtiču izdelka prekopite v obratni položaj.



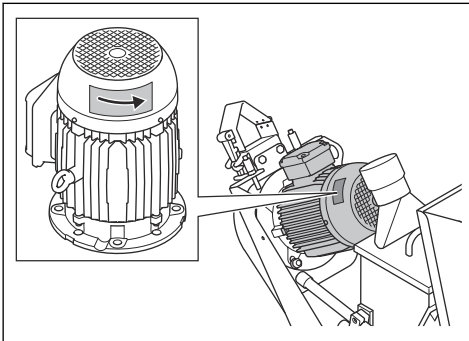
5. Priključite napajalni kabel in preverite smer vrtenja motorja. Glejte *Preverjanje smeri vrtenja motorja na strani 132*.

Priklop izdelka na napajanje

1. Napajalni vtič izdelka priključite v ozemljeno omrežno vtičnico ali drug vir napajanja.
2. Prepričajte se, da je omrežna napetost združljiva s tipsko ploščico na izdelku.

Preverjanje smeri vrtenja motorja

1. Zaženite izdelek. Glejte *Zagon izdelka na strani 133*.
2. Po nekaj sekundah zaustavite izdelek. Glejte *Izklop izdelka na strani 136*.
3. Preverite, ali je smer vrtenja peskalnega motorja pravilna. Pravilna smer je prikazana s puščico na vrhu pokrova ventilatorja.

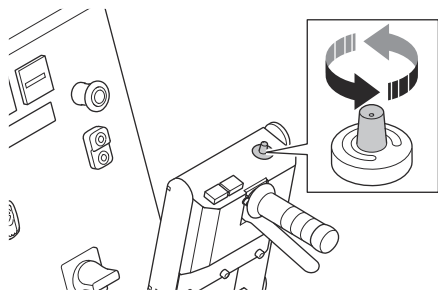


4. Po potrebi spremenite smer vrtenja motorja. Glejte *Spreminjanje smeri vrtenja motorja (samo trofazni) na strani 132*.

Izbira pravilne hitrosti

Za najboljše rezultate uporabite pravilno pogonsko hitrost. Če je delovna površina neenakomerna,

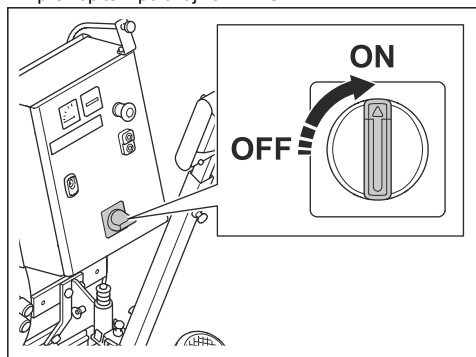
prilagodite pogonsko hitrost za dosledne rezultate. Oglejte si rezultate in po potrebi prilagodite hitrost.



- Da zvišate hitrost, obrnite vrtilni gumb za nadzor hitrosti v smeri urinega kazalca.
- Da znižate hitrost, obrnite vrtilni gumb za nadzor hitrosti v nasprotni smeri urinega kazalca.
 - a) Za blago obdelavo betonskih površin uporabite pogonsko hitrost 6–10.
 - b) Za močnejšo obdelavo betonskih površin uporabite pogonsko hitrost 0–5.
 - c) Na jeklenih površinah uporabite pogonsko hitrost 0–2.

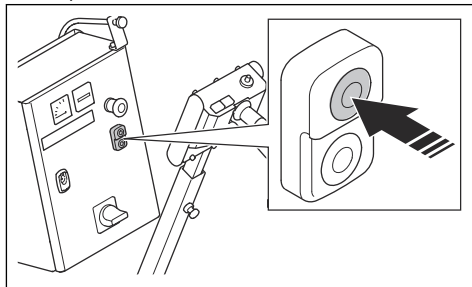
Zagon izdelka

1. Izdelek priklopite na vir napajanja. Glejte *Priklop izdelka na napajanje na strani 132*.
2. Zaženite odstranjevalnik prahu. Glejte navodila za uporabo odstranjevalnika prahu.
3. Na izdelek priključite cev odstranjevalnika prahu. Glejte *Priključitev odstranjevalnika prahu na strani 131*.
4. Zavrtite gumb za izklop v sili v smeri urinega kazalca, da je gumb za izklop v sili res izklopljen.
5. Stikalo za VKLOP/IZKLOP na električnem ohišju preklopite v položaj za IZKLOP.

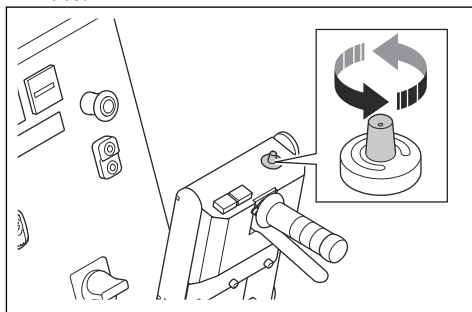


6. Vključite pogonski sistem. Glejte *Vklop pogonskega sistema na strani 127*.

7. Za zagon peskalnega motorja pritisnite gumb za vklop.



8. Počakajte, da je ampermeter v prostem teku.
9. Prepričajte se, da je smer vrtenja peskalnega motorja. Glejte *Preverjanje smeri vrtenja motorja na strani 132*.
10. Da nastavite hitrost, obrnite vrtilni gumb za nadzor hitrosti.



Upravljanje izdelka



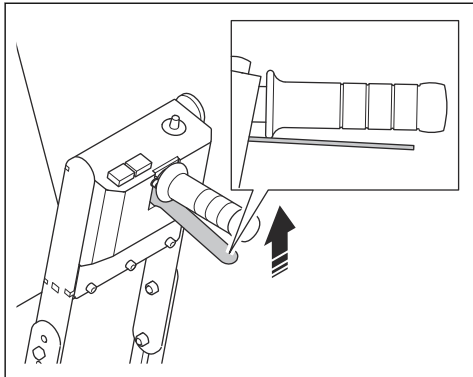
OPOZORILO: Ta izdelek med uporabo lahko pomikate samo vzvratno. Izdelka med delovanjem ne pomikajte naprej.



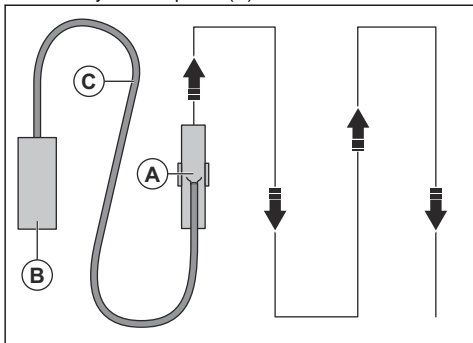
OPOZORILO: Med delovanjem ne dvigujte peskalnega ohišja. Peskalno sredstvo iz izdelka prihaja z veliko hitrostjo in lahko povzroči poškodbe.

1. Prepričajte se, da je delovno območje varno. Glejte *Varnost delovnega področja na strani 124*.
2. Ločevalnik peskalnega sredstva napolnite s peskalnim sredstvom. Po potrebi v ločevalnik dodajte peskalno sredstvo. Glejte *Polnjenje izdelka s peskalnim sredstvom na strani 131*.
3. Zaženite izdelek. Glejte *Zagon izdelka na strani 133*.
4. Vključite pogonski sistem. Glejte *Vklop pogonskega sistema na strani 127*.

5. Upravljajte z ročico za pogonski sistem.

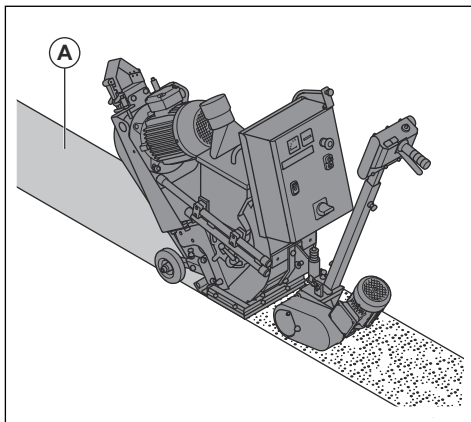


6. Potegnite ročaj za peskalno sredstvo, da odprete ventil za peskalno sredstvo. Glejte *Upravljanje ventila za peskalno sredstvo na strani 129*.
7. Po 2 m zaprite ventil za peskalno sredstvo in ustavite izdelek.
8. Preverite vzorec peskanja. Po potrebi prilagodite vzorec peskanja. Glejte *Prilagajanje vzorca peskanja na strani 134*.
9. Nastavite pravilno hitrost. Glejte *Izbira pravilne hitrosti na strani 132*.
10. Izdelek (A) premikajte vzporedno. Odstranjevalnik prahu (B) mora biti povezan z izdelkom (A) s cevjo odstranjevalnika prahu (C).



Vzorec peskanja

Vzorec peskanja (A) je obdelana površina.



Za dobre rezultate mora biti ciljna točka v središču vzorca peskanja. Če je ciljna točka preveč na levo ali desno, obrnite usmerjevalnik. Glejte *Prilagajanje vzorca peskanja na strani 134*.

Na vzorec peskanja vplivajo naslednji pogoji:

- Smer vrtenja peskalnega kolesa je pravilna.
- Povečana obraba peskalnega kolesa, rotorja ali usmerjevalnika.
- Dimenzije peskalnega sredstva. Pri spremembi dimenzij morate prilagoditi vzorec peskanja.
- Položaj stranskega okna usmerjevalnika.
- Različne vrste in trdote površine.

Prilagajanje vzorca peskanja



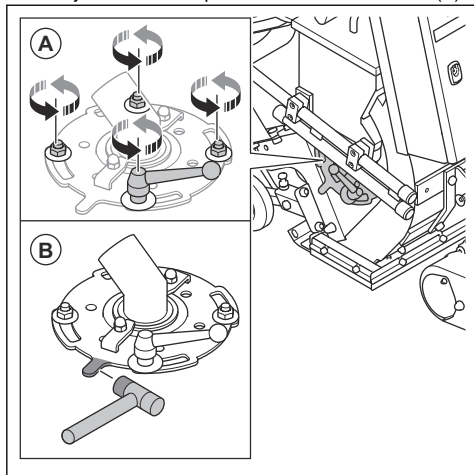
OPOZORILO: Ne prilagajajte, rahlijajte ali se dotikajte objemk usmerjevalnika, dovodnega žleba ali peskalnega kolesa, ko je izdelek vklopljen. Ko prilagajate vzorec peskanja, izključite napajanje.



OPOZORILO: Pri uporabi izdelka uporabljajte osebno zaščitno opremo. Glejte *Osebna zaščitna oprema na strani 124*.

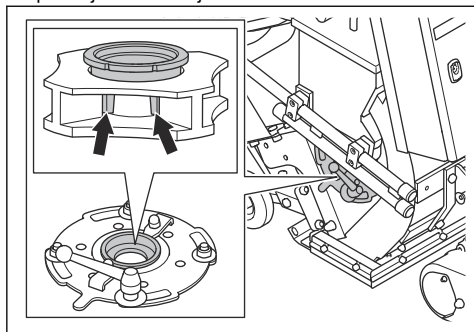
1. Izvlecite napajalni vtič.

2. Odvijte 3 matice in sprostite nastavitveno ročico (A).



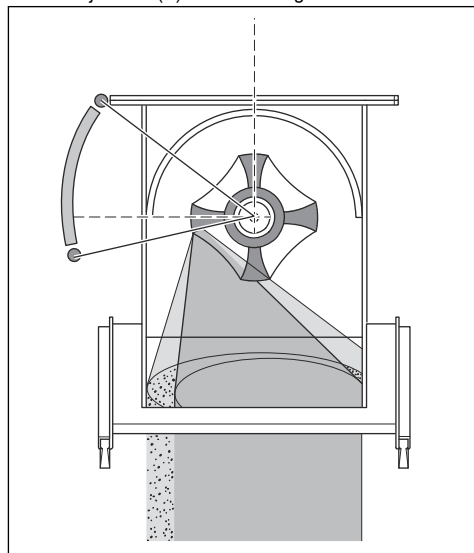
3. Z gumijastim kladivom udarjajte po pokrovu peskalnega kolesa, da prilagodite peskalni vzorec (B).

4. Z obračanjem pokrova peskalnega kolesa prilagodite položaj okna usmerjevalnika.

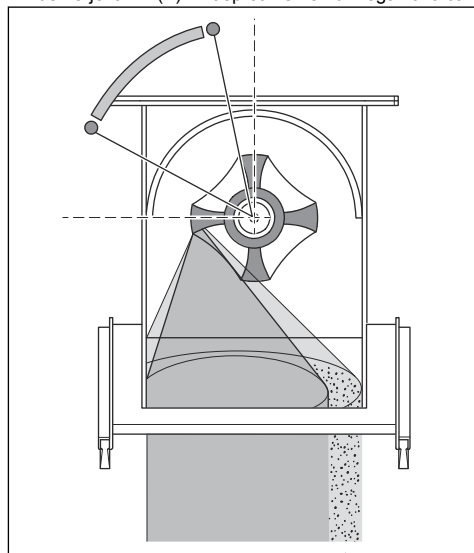


5. Po prilagoditvi usmerjevalnika preverite, ali je dovodni žleb v pravilnem položaju.

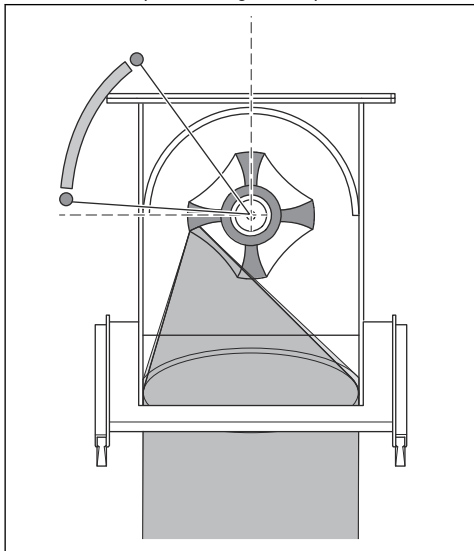
6. Če je ciljna točka preveč na desni, obrnite usmerjevalnik (B) v smeri urinega kazalca.



7. Če je ciljna točka preveč na levi, obrnite usmerjevalnik (B) v nasprotni smeri urinega kazalca.



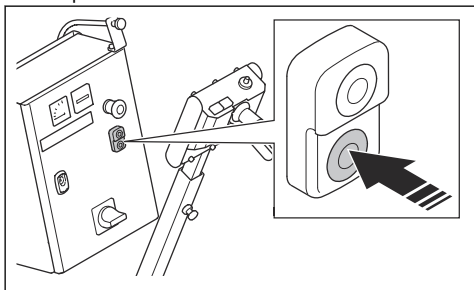
8. Za pravilno prilagoditev mora biti ciljna točka enakomerno poravnana glede na površino.



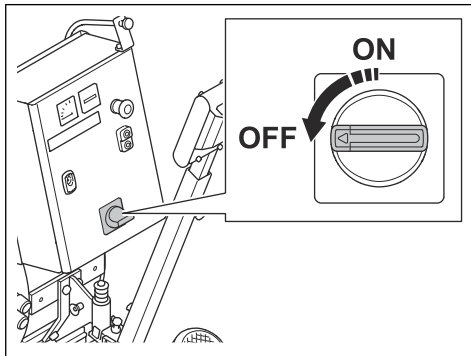
9. Ko je usmerjevalnik v pravilnem položaju, zategnite nastavitveno ročico in 3 matice.

Izklop izdelka

1. Potisnite krmilni kabel za peskalno sredstvo, da zaprete ventil za peskalno sredstvo. Glejte *Upravljanje ventila za peskalno sredstvo na strani 129*.
2. Za izklop peskalnega motorja pritisnite gumb za izklop.



3. Stikalo za VKLOP/IZKLOP preklpite v položaj za IZKLOP.



4. Izvlecite napajalni vtič iz napajalnika.
5. Izklopite odstranjevalnik prahu. Glejte navodila za uporabo odstranjevalnika prahu.

Vzdrževanje

Uvod



OPOZORILO: Pred izvajanjem vzdrževalnih del morate prebrati in razumeti poglavje o varnosti.



OPOZORILO: Pri servisnih in vzdrževalnih delih uporabljajte osebno zaščitno opremo. Glejte *Osebna zaščitna oprema na strani 124*.



OPOZORILO: Pred vzdrževalnimi deli zaustavite motor in izključite napajalni kabel iz napajanja. Vsi pogoni morajo biti zaustavljeni.

Urnik vzdrževanja

* = Splošna vzdrževalna dela, ki jih izvede operater. Navodila niso navedena v teh navodilih v uporabo.

X = Navodila so navedena v teh navodilih za uporabo.

O = Navodila niso navedena v teh navodilih v uporabo. Vzdrževalna dela naj izvede pooblaščen servisna delavnica.

Za servisiranje in popravila na izdelku posebno usposabljanje ni potrebno. Zagotavljamo, da vam bodo na voljo strokovna popravila in servisiranje. Če vaš prodajalec ni pooblaščen servisier, ga povprašajte, kje je naslednja najbližja pooblaščen servisna delavnica.

Za več informacij glejte
www.husqvarnaconstruction.com.

Splošno vzdrževanje izdelka	Vsake 3 ure	Dnevno	12 ur po servisiranju	Vsake 3 mesece	Letno
Prepričajte se, da so matice in vijaki dobro priviti.		*	*		
Napajalni vtič in kabelski podaljšek morata biti v dobrem stanju in ne smeta biti poškodovana.		*			
Preglejte električne dele, kable in priključke ter preverite, ali so obrabljeni ali poškodovani.		*			
Preverite sistem za vzvratno vožnjo (RCD)		*			
Preverite, ali je električni motor umazan ali poškodovan.		*			
Preverite, da cev odstranjevalnika prahu ni poškodovana ali zamašena.		*			
Izpraznite odstranjevalnik prahu.	*				
Preglejte ločevalnik peskalnega sredstva, pladenj ločevalnika in dovodni žleb.	X				
Izdelek očistite.		X			
Preverite vse varnostne naprave.		X			
Preglejte tesnilo krtače in magnetno tesnilo ter preverite, da nista obrabljeni.		X			
Preglejte usmerjevalnik, peskalno kolo in obloge ter preverite, da niso obrabljeni. Glejte <i>Pred uporabo izdelka na strani 127</i> .		X			
Preverite napetost pogonskega jermena.		X		X	

Splošno vzdrževanje izdelka	Vsake 3 ure	Dnevno	12 ur po servisiranju	Vsake 3 mesece	Letno
Preverite stanje in napetost pogonske verige				X	
Očistite pogonsko verigo pogonskega sistema.				X	
V celoti servisirajte in očistite izdelek.					O

Čiščenje izdelka

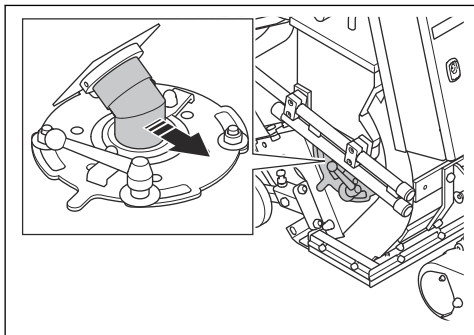
- Po uporabi vedno očistite opremo. Uporabite sesalnik.
- Izdelka ne čistite z visokotlačnim čistilnikom.
- Poskrbite, da so odprtine za zrak čiste in odmašene, in tako zagotovite, da ima izdelek vedno dovolj nizko temperaturo.

Čiščenje verige pogonskega sistema

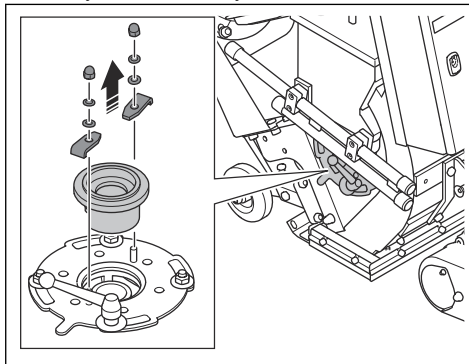
- S krtačo s trdimi ščetinami ali žično krtačo odstranite umazanijo z zunanje površine verige.
- Verigo očistite s čistilnim sredstvom.
- Odstranite umazanijo z notranjih delov verige.

Odstranjevanje in nameščanje usmerjevalnika

- Odstranite dovodni žleb.



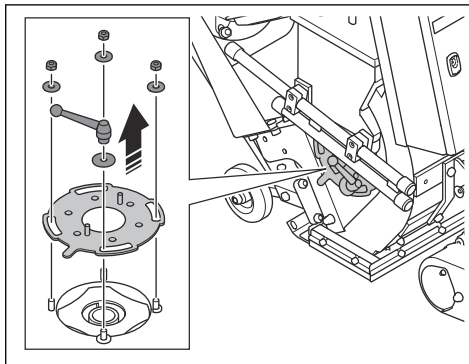
- Odstranite 2 matici, 4 podložke, 2 objemki usmerjevalnika in usmerjevalnik.



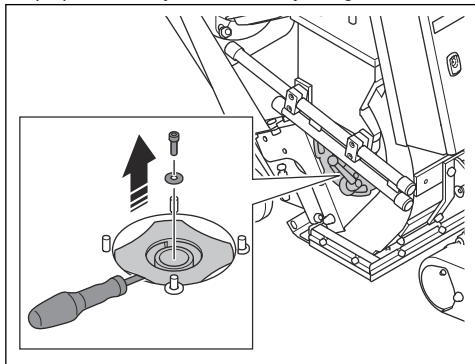
- Usmerjevalnik znova namestite v obratnem zaporedju.

Zamenjava peskalnega kolesa

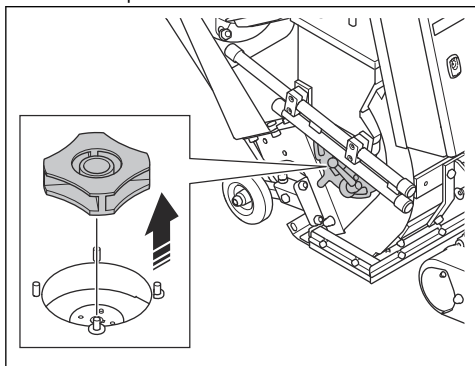
- Odstranite dovodni žleb in usmerjevalnik. Glejte *Odstranjevanje in nameščanje usmerjevalnika na strani 138*.
- Odstranite 3 maticе, nastavitveno ročico za usmerjevalnik, 4 podložke in pokrov peskalnega kolesa.



3. V peskalno kolo vstavite ustrezno orodje, da preprečite vrtenje. Odstranite vijak in ga zavrzite.



4. Odstranite peskalno kolo.



5. Namestite novo peskalno kolo v obratnem vrstnem redu.



POZOR: Ko nameščate novo peskalno kolo, vedno uporabite nov vijak.

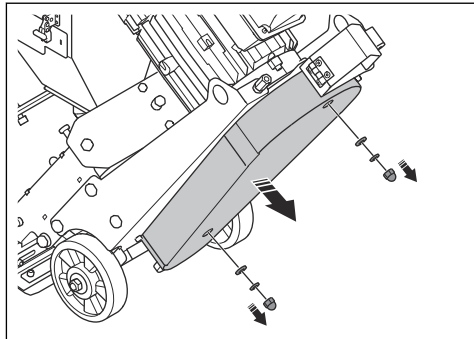
Preverjanje napetosti klinastega jermena



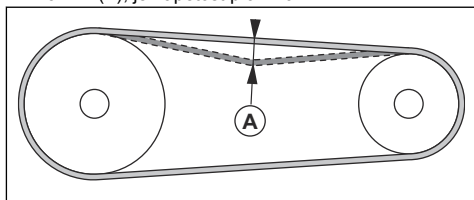
OPOZORILO: Izdelka ne upravljajte brez nameščenega pokrova klinastega jermena.

1. Izklopite izdelek. Glejte *Izklop izdelka na strani 136*.

2. Odstranite pokrov klinastega jermena.



3. Preverite, ali so klinasti jermeni poškodovani ali obrabljeni. Klinaste jermene po potrebi zamenjajte.
4. S palcem pritisnite klinaste jermene, da preverite napetost. Če klinaste jermene lahko potisnete za 10–15 mm (A), je napetost pravilna.



5. Če napetost klinastih jermenov ni pravilna, povečajte razdaljo med motorjem in ležajem.
6. Namestite pokrov klinastega jermena.

Zamenjava klinastih jermenov



OPOZORILO: Pokrov klinastega jermena odstranite samo, ko je motor izklopljen in izdelek ni napajan.



OPOZORILO: Izdelka ne upravljajte brez nameščenega pokrova klinastega jermena.

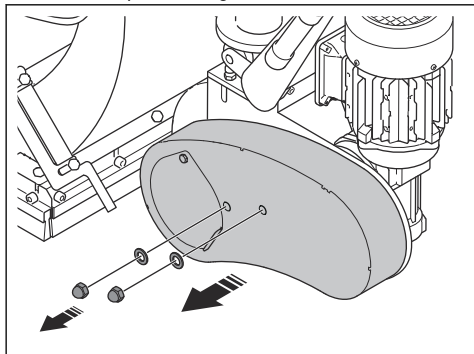
1. Odstranite pokrov klinastega jermena. Glejte *Preverjanje napetosti klinastega jermena na strani 139*.
2. Da znižate napetost klinastih jermenov, zmanjšajte razdaljo med peskalnim motorjem in ležajem.
3. Odstranite obrabljene klinaste jermene in namestite nove.
4. Da zvišate napetost klinastih jermenov, povečajte razdaljo med peskalnim motorjem in ležajem. Glejte *Preverjanje napetosti klinastega jermena na strani 139*.
5. Namestite pokrov klinastega jermena.

Preverjanje napetosti verige pogonskega sistema

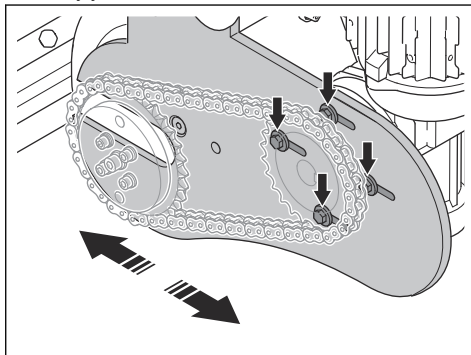


OPOZORILO: Izdelka ne upravljajte brez nameščenega pokrova verige.

1. Izklopite izdelek. Glejte *Izklop izdelka na strani 136*.
2. Odstranite pokrov verige.



3. Potisnite verigo, da preverite njeno napetost. Če verigo premaknete za 5 mm, je napetost pravilna.
4. Zrahljajte matice.



5. Premaknite kolesce verige in prilagodite napetost.
6. Zategnite matice.
7. Namestite pokrov verige.

Odpravljanje težav

Težava	Vzrok	Rešitev
Preveč tresljajev in/ali nenavadni zvoki.	Peskalno kolo je obrabljeno ali poškodovano.	Zamenjajte dele, ki so obrabljeni ali poškodovani.
	Nepravilna poravnava peskalnega kolesa in usmerjevalnika.	Prilagodite poravnavo peskalnega kolesa in usmerjevalnika.
	Nekateri vijaki in matice niso zategnjeni.	Privijte vse vijake in matice.
	Nepravilna napetost klinastih jermenov.	Preverite napetost klinastega jermena. Glejte <i>Preverjanje napetosti klinastega jermena na strani 139</i> .
	Motor je poškodovan.	Zamenjajte motor. Obrnite se na pooblaščenega servisnega zastopnika družbe Husqvarna.
	Kolesa so poškodovana.	Namestite kolesa.

Težava	Vzrok	Rešitev
Izdelek deluje slabše ali ne deluje.	Dovajanje peskalnega sredstva v peskalno kolo ni zadostno.	Očistite pladenj ločevalnika in ločevalnik ponovno napolnite s peskalnim sredstvom. Preglejte dovodni žleb in ventil za peskalno sredstvo.
	Vrsta peskalnega sredstva za to površino ni ustrežna.	Peskalno sredstvo zamenjajte s peskalnim sredstvom, ki bo primerno za določeno površino.
	V peskalnem sredstvu je umazanija.	Preglejte odstranjevalnik prahu in cev odstranjevalnika prahu.
	Peskalno kolo ali usmerjevalnik je obrabljen ali poškodovan.	Zamenjajte peskalno kolo in/ali usmerjevalnik.
	Ob zagonu se na površino nanaša prevelika količina peskalnega sredstva.	Zaprte ventil za peskalno sredstvo in zaustavite izdelek. Znova zaženite izdelek in počasi odpirajte ventil za peskalno sredstvo.
	Pogonska hitrost izdelka je previsoka.	Znižajte pogonsko hitrost.
Peskalno sredstvo uhaja iz izdelka.	Razdalja med magnetnimi tesnili in površino ni pravilna.	Nastavite višino magnetnih tesnil.
	Poškodovana tesnila.	Preglejte vsa tesnila in jih po potrebi zamenjajte.
	Kakovost peskalnega sredstva ni zadostna.	Če potrebujete več informacij, se obrnite na prodajalca.
Peskalno ohišje je bolj obrabljeno kot običajno.	Nepravilno peskalno sredstvo.	Če potrebujete več informacij, se obrnite na prodajalca.
	Usmerjevalnik ni pravilno nameščen.	Za boljši peskalni vzorec prilagodite usmerjevalnik.
	Moč sesanja odstranjevalnika prahu ni zadostna.	Preverite cev odstranjevalnika prahu in odstranjevalnik prahu.
Izdelek se ne premika.	Pogonska hitrost je prenizka.	Zvišajte pogonsko hitrost.
	Peskalna glava se zatika ob tla.	Prilagodite višino.
	Pogonski sistem je poškodovan ali ni priključen.	Vklopite pogonski sistem. Preverite pogonsko verigo.
Motor se ne zažene.	Manjka ena faza napajanja.	Preverite vir napajanja.
	Ena faza napajanja je nepravilna.	Prilagodite fazo.
	Vklopljen je gumb za izklop v sili.	Gumb za izklop v sili obrnite v smeri urnega kazalca, da izklopite izdelek.
	Stikalo za zaščito motorja je vklopljeno.	Znova zaženite izdelek. Preverite vir napajanja.
	Kabelski podaljšek je odklopljen ali poškodovan.	Kabelski podaljšek priklopite ali ga po potrebi zamenjajte.
	Sestavni del je poškodovan.	Obrnite se na pooblaščenega servisnega zastopnika družbe Husqvarna.

Težava	Vzrok	Rešitev
Izdelek se čez nekaj časa ustavi.	Stikalo za zaščito motorja se sprostí zaradi preobremenitve.	Obrnite se na pooblaščenega servisnega zastopnika družbe Husqvarna.
	Motor je poškodovan.	Preverite motor.
	Vklopljena je varovalka ali tokovni prekinjevalnik.	Obrnite se na pooblaščenega servisnega zastopnika družbe Husqvarna.
Pogonski sistem ne deluje pravilno.	Kabli so poškodovani.	Preverite kabel in ga po potrebi zamenjajte.
	Pogonski sistem ni vklopljen.	Namestite zatič za hitro sprostitvev.
	Varovalka ali motor pogonskega sistema je poškodovan.	Obrnite se na pooblaščenega servisnega zastopnika družbe Husqvarna.
	Krmilna plošča je pokvarjena.	Obrnite se na pooblaščenega servisnega zastopnika družbe Husqvarna.
	Potenciometer je poškodovan.	Obrnite se na pooblaščenega servisnega zastopnika družbe Husqvarna.

Transport skladiščenje in odstranitev

Prevoz



OPOZORILO: Med prevozom bodite previdni. Izdelek je težak in lahko povzroči telesne poškodbe ali materialno škodo, če med prevozom pade ali se premakne.



POZOR: Izdelka ne vlecite za vozilom.

- Pred prevozom preverite, da je izdelek izklopljen iz napajanja.
- Pred prevozom preverite, da sta električni kabel in cev odstranjevalnik prahu odklopljena.
- Pred prevozom odstranite peskalno sredstvo.
- Kolesa omogočajo premik izdelka na krajših razdaljah. Za daljše razdalje izdelek dvignite, če ga želite premakniti, ali ga postavite na vozilo.
- Izdelek med prevozom zaščitite z neko vrsto zaščite. Zaščita izdelek varuje pred naravnimi elementi, kot sta dež in sneg.
- Med prevozom vklopite pogonski sistem. Glejte *Vklop pogonskega sistema na strani 127*.

Ročno dvigovanje izdelka



OPOZORILO: Pred premikanjem izdelka počakajte, da se vsi premični deli nehajo premikati.



OPOZORILO: Uporabljajte zaščitne škornje z ojačano konico in neдрсеčim podplatom.



OPOZORILO: Če pogonski sistem ni vklopljen, izdelka ne premikajte navzgor ali navzdol po klančinah. Izdelek ročno premikajte samo na ravnih tleh.

1. Izklopite pogonski sistem. Glejte *Vklop pogonskega sistema na strani 127*.
2. Ročaj potisnite navzdol.
3. Izdelek potiskajte ali premikajte z ročajem.
4. Vklopite pogonski sistem. Glejte *Vklop pogonskega sistema na strani 127*. Izklopljen motor ima funkcijo parkirne zavore, ki preprečuje nenamerno premikanje izdelka.

Premik izdelka z vklopljenim pogonskim sistemom



OPOZORILO: Izdelek je težak in obstaja nevarnost poškodb, če pade. Pri premikanju okoli izdelka bodite previdni.



OPOZORILO: Med delovanjem izdelka ne dvigajte s tal.

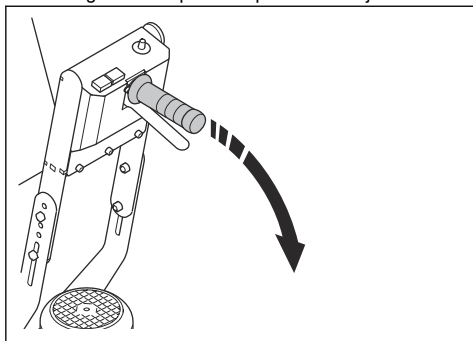


OPOZORILO: Izdelka med delovanjem ne pomikajte naprej.

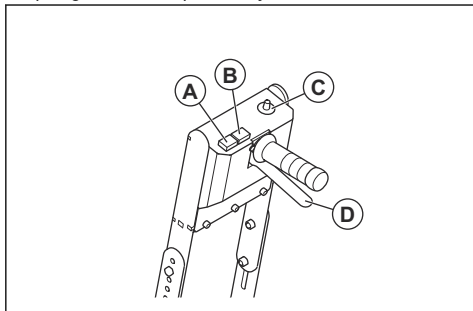


OPOZORILO: Uporabljajte zaščitne škornje z ojačano konico in nedrsečim podplatom.

1. Vključite pogonski sistem. Glejte *Vključitev pogonskega sistema na strani 127*.
2. Za dvig izdelka s površine potisnite ročaj navzdol.



3. Z vrtilnim gumbom za nadzor hitrosti (C) nastavite in prilagodite hitrost premikanja.



4. Za vzvratno premikanje izdelka potisnite in pridržite ročico pogonskega sistema (D).
5. Za premikanje z največjo hitrostjo pritisnite in pridržite gumb za najvišjo hitrost (A).
6. Za premik izdelka naprej pritisnite in pridržite gumb za premik naprej (B).

Premikanje izdelka navzgor in navzdol po klančini



OPOZORILO: Če izdelek pomikate navzgor in navzdol po klančini, bodite izjemno previdni. Izdelek je težek in obstaja nevarnost poškodb, če izdelek pade ali se prehitro premakne.



OPOZORILO: Pri strmih klančinah vedno uporabite vitel. Ne hodite ob izdelku ter se ne zadržujte pod izdelkom ali v njegovi bližini.

- Če želite izdelek premakniti navzdol po klančini, ga počasi premikajte naprej.
- Če želite izdelek premakniti navzgor po klančini, ga počasi premikajte v vzvratni smeri.
- Na klančini izdelka ne obračajte v levo ali desno za več kot 45°.

Dvig izdelka



OPOZORILO: Prepričajte se, da ima dvizna oprema ustrezne specifikacije za varno dvigovanje izdelka. Teža izdelka je navedena na tipski ploščici izdelka.

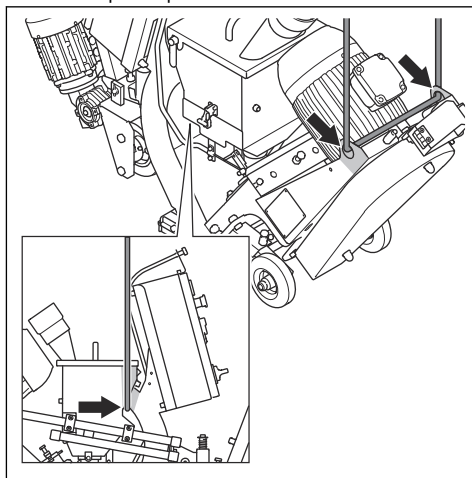


OPOZORILO: Ne hodite ali se ne zadržujte pod dvignjenim izdelkom ali njegovi v bližini. Mimoidočim preprečite približevanje delovnemu območju.



OPOZORILO: Ne dvigujte poškodovanega izdelka. Prepričajte se, da je dvizni obroček pravilno nameščen in ni poškodovan.

1. Dvizno opremo pritrdite na dvizne točke.



2. Varno dvignite izdelek. Držite ročaj, dokler izdelek ni dvignjen od tal.

Pritrditev izdelka na transportno vozilo

Za pritrditev izdelka na transportno vozilo uporabite dvizne obročke.

1. Pritrdilne trakove pritrдите na dvizžne obročke.
2. Pritrdilne trakove pritrдите na transportno vozilo in jih zategnite.

Skladiščenje



POZOR: Izdelka ne skladiščite v zunanjih prostorih. Izdelek vedno shranjujte v zaprtih prostorih.

- Izdelek skladiščite na suhem mestu, kjer ne zmrzuje.
- Preden izdelek shranite, ga očistite in opravite celoten servis.
- Izdelek skladiščite v zaklenjenem prostoru, tako da otroci ali osebe, ki niso primerne za rokovanje z izdelkom, do izdelka ne morajo dostopati.
- Peskalno sredstvo odstranite iz ločevalnika peskalnega sredstva.

Odstranitev izdelka

- Spoštujte lokalne zahteve za recikliranje in veljavne predpise.
- Ko izdelka ne uporabljate več, ga pošljite k prodajalcu Husqvarna ali pa ga zavržite na mestu za recikliranje.

Tehnični podatki

	1-8DPS30 1x230V	1-8DPS30 3x400V	1-8DPS55
Nazivna moč, W	3180	3370	5680
Nazivna napetost, V	230	400	
Nazivna frekvenca, Hz	50		
Nazivni tok, A	13,4	6,95	11
Dolžina kabla, m	10		
Vrsta napajalnega kabla	3 × 2,5 mm ²	4 × 2,5 mm ²	
Delovna širina, mm	203		
Pogonska hitrost, m/min	0–23		
Največje premagovanje vzpona med čiščenjem, stop./%	10/18		
Mere izdelka (D × Š × V), mm	1570 × 380 × 1050		1700 × 380 × 1050
Teža, kg	145		155
Delovna temperatura, °C	od –10 do 45		
Premer priključka cevi za sesanje prahu, mm	75		
Odstranjevalnik prahu	Za več informacij se obrnite na pooblaščenega servisnega zastopnika družbe Husqvarna.		

Opomba: Če vaš izdelek potrebuje električne specifikacije, ki niso navedene v tabeli, se za več informacij obrnite na serviserja družbe Husqvarna.

Emisije hrupa in tresljajev

Emisije hrupa	
Raven zvočnega tlaka pri užesu upravljalca, LP dB (A) ¹	76
Ravni tresljajev	
Glavni ročaj, m/s ² ²	0,5
¹ Raven zvočnega tlaka, določena v skladu s standardom EN ISO 11202. Izmerjena na betonski površini. Odstopanje KpA 2,5 dB. ² Uteženi dejanski pospešek, izmerjen na ročaju v skladu s standardom EN ISO 20643. Izmerjen na betonski površini. Odstopanje K 0,5 m/s ² .	

Odobreno peskalno sredstvo

	Okrogel visokoogljčni jekleni granulat			Drobljen visokoogljčni jekleni granulat
Odobreno peskalno sredstvo	S-330	S-390	S-460*	SG25*
mm	1,0	1,2	1,4	1,0
*Posebne vrste uporabe				

Podaljški

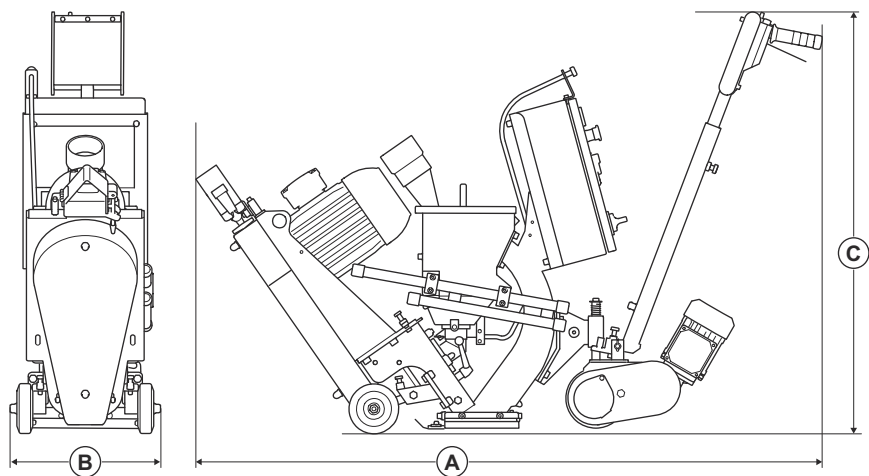
Dolžina kabla	Presek			
	≤ 16 A	≤ 32 A	≤ 63 A	≤ 125 A
Izračunano na GG pred varovalko ¹ :	16 A	32 A	63 A	125 A
> 20 m	1,5 mm ²	2,5 mm ²	10 mm ²	25 mm ²
20 m > 50 m	2,5 mm ²	4 mm ²	10 mm ²	25 mm ²
50 m > 75 m	4 mm ²	6 mm ²	16 mm ²	35 mm ²
¹ Presek mora biti ponovno izračunan, ko se uporablja druga vrsta ali dimenzija pred varovalko.				

Izjava o hrupu in vibracijah

Navedene vrednosti so bile pridobljene z laboratorijskim preizkušanjem v skladu z navedeno direktivo ali standardi in so primerne za primerjavo z navedenimi vrednostmi drugih izdelkov, preizkušenih v skladu z isto direktivo ali standardi. Te navedene vrednosti niso primerne za uporabo pri ocenah tveganja, vrednosti,

izmerjene na posameznih delovnih mestih, pa so lahko tudi višje. Dejanske vrednosti izpostavljenosti in tveganje za škodo za posamezne uporabnike so edinstvene in so odvisne od načina dela uporabnika, od tega, za kakšen material se izdelek uporablja, ter od časa izpostavljenosti in fizičnega stanja uporabnika in stanja izdelka.

Mere izdelka



A	Dolžina, mm	1570
B	Širina, mm	380
C	Višina, mm	1050

Izjava o skladnosti

Izjava EU o skladnosti

Mi, Husqvarna AB, SE--561 82 Huskvarna, Švedska,
tel.: +46-36-146500, izjavljamo na lastno odgovornost,
da je izdelek:

Opis	Peskalni stroj
Znamka	Husqvarna
Vrsta/model	1-8DPS30, 1-8DPS55
Identifikacija	Serijske številke od letnika 2023 dalje

v celoti skladen z naslednjimi direktivami in uredbami
EU:

Direktiva/uredba	Opis
2006/42/ES	»o strojih«
2014/30/EU	"o elektromagnetni združljivosti"

in so pri tem v veljavi naslednji standardi in/ali tehnične
specifikacije:

EN ISO 12100:2010

Partille, 2023-04-03



Martin Huber

Direktor oddelka za raziskave in razvoj, oddelek za
betonske površine in tla

Husqvarna AB, Oddelek za gradbeništvo

Odgovorni za tehnično dokumentacijo





www.husqvarnaconstruction.com

Původní pokyny
Eredeti útmutatás
Originalne instrukcije

Pôvodné pokyny
Izvirna navodila



1143476-50



2023-04-21