



# Husqvarna®



## DE 110S, DE 110, DE 120

CS	Návod k použití	2-29
HU	Használati utasítás	30-58
PL	Instrukcja obsługi	59-88
SK	Návod na obsluhu	89-116

---

## Obsah

---

Úvod.....	2	Přeprava, skladování a likvidace.....	22
Bezpečnost.....	5	Technické údaje.....	25
Provoz.....	8	Prohlášení o shodě.....	27
Údržba.....	15	Registrované ochranné známky.....	29
Odstraňování problémů.....	20		

---

## Úvod

---

### Popis výrobku

Produkt představuje jednofázový odsavač prachu. Vzduch s polétavým prachem prochází sací hadicí do sacího ventilu. Výrobek odděluje prachové částice od vzduchu. Částice padají do plastového sáčku na spodní straně výrobku.

### Zamýšlené použití

---



**VÝSTRAHA:** Zásuvku na přístroji používejte pouze pro účely uvedené v pokynech.

---



**VÝSTRAHA:** Zabraňte nasátí zdrojů vznícení, horkých částic, kapalin,

výbušných materiálů a nestabilních nebo samozápalných částic.

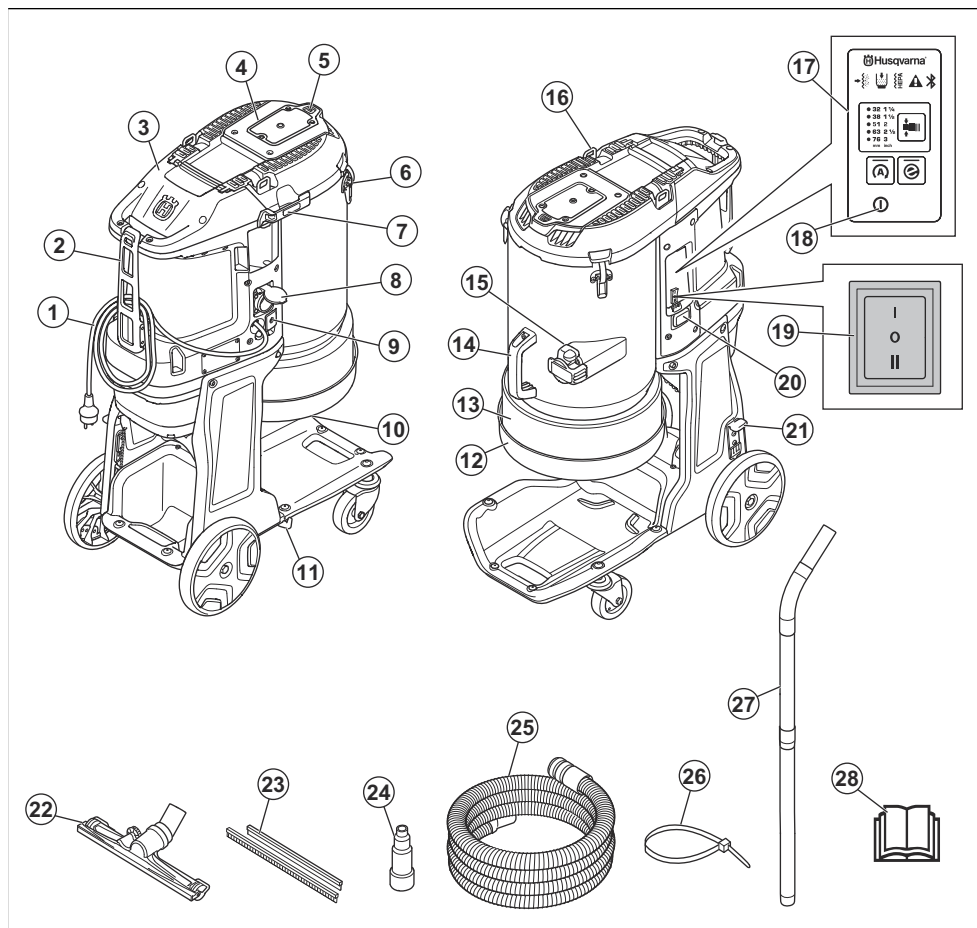
---

Výrobek je určen pouze pro profesionální provoz. Výrobek se používá k nasávání a odstraňování suchého materiálu ze strojů a zařízení. Materiál může být nebezpečný a zdraví škodlivý, viz třída prachu H v normě EN 60335-2-69.

Do 230V elektrické zásuvky na stroji DE 110 lze připojit elektrické nářadí. Ujistěte se, že spotřeba energie (W) elektrického nářadí není vyšší než maximální spotřeba energie (W) uvedená na elektrické zásuvce.

K jiným činnostem výrobek nepoužívejte. Výrobek používejte výhradně s příslušenstvím, které doporučuje výrobce.

## Popis výrobku



- |  |   |
|--|---|
| 1. Kabel   | 14. Řídítka   |
| 2. Upevňovací prvek pro přívodní kabel a hadici pro odsávání prachu          | 15. Rychlospojka  |
| 3. Kryt HEPA filtru  | 16. Zdvhací oko   |
| 4. Kryt předfiltru   | 17. Ovládací panel, viz <i>Funkce ovládacího panelu na straně 11</i> (DE 110/DE120) |
| 5. Tlačítko pro čištění filtru   | 18. Zap/Vyp (DE 110/DE120)  |
| 6. Zámek krytu   | 19. Zap/Vyp/Auto (DE 110S)  |
| 7. Rychloupínací prvek trubky  | 20. Počítadlo hodin (DE 110/DE120)  |
| 8. Příkladná zásuvka pro elektrické nářadí (pouze 220–230 V, DE 110S/DE 110) | 21. Brzda kola  |
| 9. Hlavní vypínač (DE 110/DE120)   | 22. Hubice na podlahu   |
| 10. Pryžový kužel pro uvolnění prachu  | 23. Pryžové pásky   |
| 11. Držák trubky   | 24. Multi adaptér (DE 110S/DE 110)  |
| 12. Držák Longopac   | 25. Hadice odsavače prachu  |
| 13. Longopac   | 26. Stahovací pásek   |
|  | 27. Tyč   |

## Symbole na výrobku



**VAROVÁNÍ:** Tento výrobek může být nebezpečný a způsobit obsluze či dalším osobám vážné zranění. Buďte opatrní a výrobek používejte správně.



Pečlivě si prostudujte návod a před tím, než tento výrobek budete používat, se ujistěte o tom, že pokynům rozumíte.



Používejte ochranu sluchu, ochranu očí a ochranu dýchacích cest. Další informace jsou uvedeny v části *Osobní ochranné prostředky na strani 7*.



Nepoužívejte kovové háky, řetězy ani jiná zvedací zařízení s ostrými hranami, které by mohly způsobit poškození zvedacího oka. Používejte pouze měkké zvedací popruhy.



Elektrický zemnicí bod na tomto výrobku je označen symbolem uzemnění. Viz část *Pokyny pro uzemněný produkt na strani 8*



Toto zařízení má klasifikaci H, certifikovanou třetí stranou podle normy IEC-60335-2-69, EN-60335-2-69 Příloha AA.

Toto zařízení obsahuje škodlivý prach. Úkony vyprazdňování a údržby, včetně vyjmutí nádob na sběr prachu, smí provádět pouze odborníci, kteří mají oblečené vhodné ochranné vybavení. Odsavač prachu nikdy nepoužívejte bez kompletního filtračního systému.



Výrobek nepatří mezi domácí odpad. Odevzdejte jej ve sběrném dvoře pro recyklaci elektrických a elektronických zařízení.



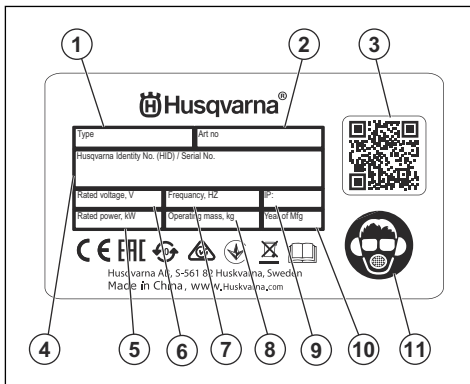
Pokud výrobek disponuje bezdrátovou technologií Bluetooth®, bude na výrobku vyznačena symbolem Bluetooth®. Další informace jsou uvedeny v části *Bezdrátová technologie Bluetooth® na strani 10*.

## Integrované připojení

Cloudové řešení pro správu aktiv Husqvarna Fleet Services™ poskytuje správci strojového parku přehled o všech výrobcích, které jsou připojeny prostřednictvím integrovaných nebo poprodejních snímačů. Polohu brány nebo smartphonu lze použít k určení polohy připojených výrobků. Snímače zaznamenávají data, jako je doba provozu, servisní intervaly atd. Chcete-li další informace o cloudovém řešení pro správu aktiv Husqvarna Fleet Services™, stáhněte si aplikaci Husqvarna Fleet Services pro systémy iOS nebo Android na adrese <https://apps.apple.com/se/app/husqvarna-fleet-services/id1334672726> nebo <https://play.google.com/store/apps/details?id=com.husqvarna.hfsmobile&hl=en>. Další informace získáte u prodejního zástupce společnosti Husqvarna.

Některé typy tohoto výrobku jsou připojeny pomocí integrovaného snímače Husqvarna Fleet Services™ vybaveného funkcí Bluetooth Low Energy (BLE). Další informace týkající použití naleznete v části *Použití integrovaného připojení se službou Fleet na strani 10*. Další informace o rádiovém spektru technologie BLE naleznete v části *Integrované připojení na strani 26*.

## Typový štítek



1. Model
2. Objednací číslo
3. Skenovatelný kód
4. Výrobní číslo
5. Jmenovitý výkon nebo proud (A)
6. Jmenovité napětí
7. Frekvence
8. Hmotnost
9. Stupeň krytí IP
10. Rok výroby
11. Osobní ochranné prostředky

**Povšimněte si:** Další symbole/štítky na výrobku se týkají zvláštních certifikačních požadavků pro určité obchodní trhy.

## Odpovědnost za výrobek

Jak uvádí zákon o odpovědnosti za výrobek, neneseme odpovědnost za žádnou škodu způsobenou naším výrobkem, pokud:

- byl výrobek nesprávně opraven.
- byl výrobek opraven pomocí součástí od jiného výrobce nebo součástí, které nejsou výrobcem schváleny.

- má výrobek příslušenství od jiného výrobce nebo příslušenství, které není výrobcem schváleno.
- výrobek nebyl opraven ve schváleném servisním středisku nebo schváleným odborníkem.

---

## Bezpečnost

---

### Definice týkající se bezpečnosti

Varování, upozornění a poznámky slouží jako upozornění na specifické důležité části návodu.



**VÝSTRAHA:** Používá se v případě nebezpečí úrazu nebo usmrcení obsluhy nebo okolních osob, pokud nejsou dodrženy pokyny uvedené v této příručce.



**VAROVÁNÍ:** Používá se v případě nebezpečí poškození výrobku, dalších materiálů či škod na majetku v blízkém okolí, pokud nejsou dodrženy pokyny uvedené v této příručce.

**Povšimněte si:** Používá se k poskytnutí dalších informací, které jsou nezbytné v dané situaci.

### Obecné bezpečnostní pokyny



**VÝSTRAHA:** Před použitím výrobku si přečtěte následující varování.

- Při neopatrném nebo nesprávném použití se stává tento výrobek velmi nebezpečným nástrojem. Tento výrobek může způsobit úrazu a dalším osobám vážné zranění. Než začnete výrobek používat, musíte si prostudovat tento návod k použití a porozumět jeho obsahu.
- Tento výrobek nesmí používat osoby (včetně dětí) s omezenými fyzickými, smyslovými nebo duševními schopnostmi, pokud nejsou pod dohledem nebo nebyly o používání výrobku poučeny osobou odpovědnou za jejich bezpečnost.
- Před použitím výrobku se ujistěte, že máte dostatečné zkušenosti a znalosti.
- Před odpojením napájecího kabelu zkontrolujte, zda jsou všechny ovládací prvky vypnuté.
- Dodržujte všechny platné zákony a předpisy.
- Obsluha a její zaměstnavatel musí znát rizika během provozu výrobku a předcházet jim.

- Nedovolte osobám používat výrobek, dokud si nepřečtely návod k používání a neporozuměly jeho obsahu.
- Nepoužívejte výrobek, pokud před použitím neabsolvujete školení. Zajistěte, aby všichni uživatelé absolvovali školení.
- Zamezte používání výrobku dětmi.
- Výrobek smí obsluhovat pouze schválené osoby.
- Obsluha je odpovědná za škodu způsobenou jiným osobám nebo na jejich majetku.
- Nepoužívejte výrobek, jste-li unavení, nemocní nebo pod vlivem alkoholu, drog nebo léků.
- Buďte stále opatrní a používejte zdravý rozum.
- Tento výrobek vytváří během provozu elektromagnetické pole. Toto pole může za určitých okolností narušovat funkci aktivních či pasivních implantovaných lékařských přístrojů. Za účelem snížení rizika možného vážného nebo smrtelného zranění doporučujeme osobám s implantovanými lékařskými přístroji poradit se před použitím výrobku s lékařem a s výrobcem implantovaného lékařského přístroje.
- Udržujte výrobek čistý. Ujistěte se, že jsou značky a štítky dobře čitelné.
- Nepoužívejte výrobek, pokud je vadný.
- Neprovádějte na tomto výrobku žádné úpravy.
- Nepoužívejte výrobek, pokud je možné, že úpravy výrobku provedla jiná osoba.
- Nepoužívejte výrobek bez nezbytných filtrů.
- Uložte si veškerá upozornění a pokyny.

### Bezpečnost pracovního prostoru

- **Udržujte pracovní prostor čistý a dobře osvětlený.** Přeplněné či tmavé prostory nahrávají nehodám.
- **Nepoužívejte produkt ve výbušném prostředí, například v přítomnosti hořlavých kapalin, plynů či prachu.** Výrobek vytváří jiskry, které mohou zapálit prach nebo výpary.
- **Při práci s výrobkem musí být děti i okolostojící osoby v dostatečné vzdálenosti.** Rozptýlení může způsobit, že ztratíte kontrolu nad nástrojem.

## Bezpečnost při používání el. energie



**VÝSTRAHA:** Nevystavujte přístroj dešti nebo vlhku. Voda vstupující do elektrického přístroje zvyšuje riziko úrazu elektrickým proudem.

- **Zástrčka napájecího kabelu přístroje musí odpovídat zásuvce. Zástrčku žádným způsobem neupravujte. U uzemněných přístrojů nepoužívejte adaptéry zástrčky.** Původní zástrčky a odpovídající zásuvky snižují nebezpečí úrazu elektrickým proudem.
- **Zapojte zástrčku do vhodné uzemněné elektrické zásuvky, která byla správně a bezpečně nainstalována a je v souladu s místními předpisy. Pokud máte pochybnosti o spolehlivosti uzemnění zásuvky elektrické sítě, nechte ji zkontrolovat kvalifikovaným specialistou.**
- **Zabraňte kontaktu částí těla s uzemněnými povrchy, např. trubkami, radiátory, sporáky a chladničkami.** Pokud je lidské tělo uzemněno, hrozí větší nebezpečí úrazu el. proudem.
- **Zkontrolujte, zda napájecí kabel neleží v louži vody.**
- **V pravidelných intervalech kontrolujte napájecí kabel přístroje a v případě poškození jej nechte vyměnit výrobcem nebo jeho pověřeným pracovníkem. Pravidelně kontrolujte prodlužovací kabely a v případě poškození je vyměňte.**
- **Během práce se nedotýkejte napájecího a prodlužovacího kabelu, pokud jsou poškozené. Odpojte napájecí kabel od elektrické zásuvky.** Poškozené napájecí nebo prodlužovací kabely představují riziko úrazu elektrickým proudem.
- **Nezacházejte hrubě s napájecím kabelem. Nikdy elektrický přístroj nenoste za kabel. Za kabel netahajte a přístroj neodpojujte od sítě taháním za kabel. Udržujte napájecí kabel mimo dosah tepla, oleje, ostrých hran a pohyblivých částí.** Poškozený nebo ohnutý kabel zvyšuje nebezpečí úrazu elektrickým proudem.
- **Při používání elektrického přístroje venku použijte prodlužovací šňůru určenou pro venkovní použití.** Použití kabelu určeného pro venkovní použití snižuje nebezpečí úrazu elektrickým proudem.
- **V případě přerušení elektrického napájení vypněte přístroj a odpojte jej ze zásuvky.**
- **Nikdy nepoužívejte přístroj, pokud je znečištěný nebo mokrá.** Prach (zejména prach z vodivých materiálů) nebo vlhkost ulpívající na povrchu přístroje mohou za nepříznivých podmínek způsobit úraz elektrickým proudem. **Znečištěné nebo zaprášené spotřebiče by proto měly být pravidelně kontrolovány schváleným servisním pracovníkem, zejména pokud se často používají pro práci na vodivých materiálech.**
- **Pokud je nezbytné pracovat s elektrickým přístrojem ve vlhkém prostředí, použijte zdroj s proudovým chráničem.** Použití proudového chrániče snižuje nebezpečí úrazu elektrickým proudem.

- Pravidelně provádějte testy elektrické bezpečnosti výrobku. Správný postup naleznete v místních předpisech.

## Osobní bezpečnost

- **Při práci s výrobkem dávejte pozor, sledujte, co děláte, a používejte zdravý rozum. Výrobek nepoužívejte, pokud jste unaveni nebo jste pod vlivem drog, alkoholu či léků.** Při práci s výrobkem stačí okamžik nepozornosti a následkem může být vážný úraz.
- **Používejte osobní ochranné pomůcky. Vždy používejte ochranu zraku.** Ochranné vybavení, např. protiprachová maska, nekouzavá ochranná obuv, přilba nebo ochrana sluchu, použíté správným způsobem snižují nebezpečí úrazu.
- **Zabraňte náhodnému spuštění. Před připojením k el. napájení, zvednutím nebo nošením nástroje se přesvědčte, že je vypínač v poloze vypnuto.** Přenašení výrobku s prstem na spínači nebo připojování výrobku se zapnutým spínačem ke zdroji napětí zvyšuje riziko nehody.
- **Před zapnutím výrobku odstraňte jakékoliv seřizovací nebo dotahovací klíče.** Klíč ponechaný na rotující části výrobku může způsobit úraz.
- **Nenatahujte se příliš daleko. Neustále pevně stůjte a držte rovnováhu.** Budete tak mít lepší kontrolu nad výrobkem v neočekávaných situacích.
- **Noste vhodný oděv. Nenoste volné oblečení ani šperky. Udržujte vlasy a oděv mimo dosah pohyblivých částí.** Pohyblivé části mohou zachytit volný oděv, šperky nebo dlouhé vlasy.
- **Pokud jsou zařízení přizpůsobena pro připojení odsávačů a lapačů prachu, musí být připojeny a správně použity.** Použitím lapačů prachu snižujete rizika spojená s výskytem prachu.
- **Nedovoďte, aby rutina nabytá častým používáním nástrojů způsobila, že začnete být neopatrní a budete ignorovat bezpečnostní zásady při zacházení s nástrojem.** Neopatrný úkon může způsobit vážné zranění ve zlomku sekundy.

## Použití výrobku a péče o výrobek

- **Výrobek nepřetěžujte. Používejte výrobek, který je pro danou aplikaci určený.** Takový výrobek vykoná práci lépe, bezpečněji a rychleji, pro kterou byl navržen.
- **Výrobek nepoužívejte, pokud nefunguje přepínač pro zapnutí a vypnutí.** Každý výrobek, který nelze ovládat přepínačem, je nebezpečný a musí být opraven.
- **Před jakýmkoli nastavením, výměnou příslušenství nebo uložením výrobku odpojte zástrčku od napájení nebo vypjte kabel z výrobku, pokud je odnímatelný.** Taková preventivní bezpečnostní opatření snižují riziko náhodného spuštění výrobku.
- **Nepoužívaný výrobek ukládejte mimo dosah dětí a nedovoďte, aby s ním pracovaly osoby, které ho dobfé neznají nebo si nepřečetly tento návod**

**k použití.** Výrobek je v rukou neproškolených uživatelů nebezpečný.

- **Provádějte údržbu výrobku a příslušenství. Kontrolujte chybné zarovnání nebo spojení pohyblivých částí, poškození jakýchkoliv částí nebo jiné stavy, které mohou ovlivnit provoz výrobku. Pokud je výrobek poškozen, nechte ho před použitím opravit.** Mnohé nehody jsou způsobeny špatnou údržbou výrobku.
- **Udržujte řezací nástroje ostré a čisté.** Správně udržované řezací nástroje s ostrým ostřím jsou méně náchylné k „zakousnutí“ a snadněji se ovládají.
- **Používejte výrobek, příslušenství a další části podle těchto pokynů. V úvahu je třeba brát pracovní podmínky a prováděnou práci.** Použití výrobku k jinému účelu, než pro který je určen, může mít za následek vznik nebezpečné situace.
- **Rukojeti a uchopovací plochy udržujte suché, čisté a bez zbytků oleje a maziva.** Kluzké rukojeti a uchopovací plochy neumožňují bezpečné ovládání a v neočekávaných situacích může dojít ke ztrátě kontroly.

## Servis

- Servis smí provádět pouze schválené servisní středisko a pouze se schválenými náhradními díly. Tím zajistíte bezpečnost výrobku.
- Další informace jsou uvedeny v části *Plán údržby na straní 16*.

## Bezpečnostní pokyny pro montáž



**VÝSTRAHA:** Před sestavením výrobku si přečtěte následující varování.

- Nepovolené úpravy nebo příslušenství mohou způsobit vážné zranění nebo smrt uživatele či jiných osob.
- Nástavce používejte výhradně způsobem popsaným v této příručce. Používejte výhradně výrobem doporučené nástavce.
- Přesvědčte se, že je montážní plocha dostatečně pevná, aby se výrobek nepřevrátil. Nebezpečí zranění osob a poškození materiálu.
- Při sestavování výrobku buďte opatrní, rychloupevnovací prvky mohou způsobit zranění obsluhy.

## Bezpečnostní pokyny pro provoz



**VÝSTRAHA:** Před použitím výrobku si přečtěte následující varování.

- Výrobek nepoužívejte, pokud jsou napájecí kabel nebo napájecí zástrčka poškozené.
- Pokud výrobek nefunguje správně, spadne na zem, je poškozený, ponechán venku nebo spadne do

vody, zastavte jej. Opravu tohoto výrobku světe schválenému servisnímu pracovníkovi.

- Před odpojením napájecího kabelu se ujistěte, že jsou motor a všechny ovládací prvky vypnuté.
- Před prováděním servisu, před odchodem od výrobku nebo pokud výrobek není používán, odpojte napájecí kabel ze zásuvky.
- Pokud chcete vypojit zástrčku ze zásuvky, netahejte za napájecí kabel. Pro odpojení od zásuvky vždy tahejte za zástrčku.
- Výrobek nepoužívejte při teplotách nižších než  $-10^{\circ}\text{C}$ .
- Nepoužívejte výrobek v místech, kde hrozí nebezpečí výbuchu nebo v oblastech, kde se vyskytují hořlavé kapaliny nebo materiály.
- Nevkládejte předměty do otvorů výrobku.
- Pokud je některý otvor zablokovaný, výrobek nepoužívejte. Odstraňte prach, vlákna, vlasy nebo jiný materiál, který může snížit průtok vzduchu.
- Nepoužívejte výrobek ani nevytahujte elektrickou zástrčku ze zásuvky, pokud máte mokré ruce.
- Dbejte na to, aby se vlasy, volné oděvy a jakékoli části těla nedostaly do otvorů nebo do kontaktu s pohyblivými částmi.
- Na schodích pracujte s výrobkem velmi opatrně, abyste zabránili poškození a zranění při pádu výrobku.
- Ujistěte se, že dokážete vždy v případě nouze rychle zastavit motor.
- Při práci na nerovném povrchu vždy zajistěte přepravní kolečka.
- Nepoužívejte výrobek, pokud není nainstalován vak Longopac a vzduchový filtr. Vak Longopac a filtry vyměňujte podle tohoto návodu.
- Pokud výrobek vykazuje neobvyklé vibrace nebo hlučnost, okamžitě jej zastavte a odpojte od zdroje napájení. Zkontrolujte, zda není výrobek poškozený. Neobvyklé vibrace zpravidla fungují jako varování před poškozením výrobku. Opravte poškozené díly nebo světe opravu schválenému servisnímu pracovníkovi.
- Vždy používejte schválené příslušenství. Další informace získáte u zástupce společnosti Husqvarna.

## Osobní ochranné prostředky



**VÝSTRAHA:** Před použitím výrobku si přečtěte následující varování.

- Při používání výrobku je nutné vždy používat schválené osobní ochranné prostředky. Osobní ochranné prostředky nemohou zcela eliminovat nebezpečí úrazu, ale v případě nehody pomáhají snížit míru poranění. Požádejte prodejce, aby vám pomohl vybrat správné osobní ochranné prostředky.
- Pravidelně kontrolujte stav osobních ochranných prostředků.

- Používejte schválenou ochrannou přilbu.
- Vždy používejte schválenou ochranu sluchu.
- Používejte schválenou ochranu dýchacích cest třídy P2 nebo vyšší.
- Vždy používejte schválenou ochranu očí.
- Používejte ochranné rukavice.
- Používejte ochrannou obuv.

## Bezpečnostní pokyny pro údržbu



**VÝSTRAHA:** Před použitím výrobku si přečtěte následující varování.

- Při nesprávném nebo nepravdělném provádění údržby se zvyšuje nebezpečí poranění a poškození výrobku.
- Používejte osobní ochranné pomůcky. Další informace jsou uvedeny v části *Osobní ochranné prostředky na straní 7*.
- Před prováděním údržby výrobek odpojte od zdroje napájení.
- Neprovádějte změny na výrobku. Úpravy, které neschválí výrobce, mohou způsobit vážné zranění nebo úmrtí osob.
- Vždy používejte pouze originální příslušenství a náhradní díly. Příslušenství a náhradní díly, které neschválí výrobce, mohou způsobit vážné zranění nebo úmrtí.
- Poškozené, opotřebené či prasklé součásti vyměňte.
- Provádějte pouze údržbu uvedenou v tomto návodu k používání. Veškerý další servis musí provést schválený servisní pracovník.
- Pokud je nutná výměna napájecí šňůry, musí výměnu provést výrobce nebo jeho zástupce, aby se předešlo bezpečnostním rizikům.
- Servis výrobku by měl provádět schválený servisní pracovník v pravidelných intervalech.

## Bezpečnostní zařízení na produktu



**VÝSTRAHA:** Před použitím výrobku si přečtěte následující varování.

- Nikdy nepoužívejte produkt, který má poškozené bezpečnostní vybavení! V případě, že by produkt nevyhověl při jakékoli kontrole, je nutno vyhledat

autorizované servisní středisko a nechat závadu odstranit.

- Nepoužívejte výrobek, pokud nejsou ochranné plechy, ochranné kryty, bezpečnostní spínače nebo dalších ochranné prostředky připevněné nebo pokud jsou vadné.

## Vždy používejte zdravý rozum



**VÝSTRAHA:** Původní konstrukce výrobku nesmí být za žádných okolností upravována bez svolení výrobce. Vždy používejte pouze originální náhradní díly. Nepovolené úpravy nebo příslušenství mohou způsobit vážné zranění nebo smrt uživatele či jiných osob.



**VÝSTRAHA:** Při použití výrobků jako jsou řezačky, rozbrušovačky, vrtačky, které brousí nebo formují materiál, může vznikat prach a výpary, které mohou obsahovat škodlivé chemikálie. Zkontrolujte strukturu materiálu, se kterým budete pracovat, a použijte vhodnou dýchací masku.

Není možné zde popsat každou případnou situaci, se kterou byste se mohli při používání výrobku setkat. Buďte stále opatrní a používejte zdravý rozum. Vyhněte se všem situacím, o kterých se domníváte, že jsou nad vaše možnosti. Pokud si ani po přečtení tohoto návodu nebudete jisti, jak stroj správně používat, než budete pokračovat v práci, obraťte se na odborníka.

Budete-li mít nějaké dotazy ohledně používání tohoto výrobku, kontaktujte svého prodejce Husqvarna. Velmi rádi vám poskytneme naše služby a pomoc a také vám poradíme, jak výrobek používat efektivně a bezpečně.

Zajistěte pravidelné kontroly a provádění základního seřízení a oprav produktu u autorizovaného prodejce Husqvarna.

Společnost Husqvarna AB dodržuje zásady průběžného vývoje produktů. Společnost Husqvarna si vyhrazuje právo změn konstrukce a vzhledu bez předchozího oznámení a zavedení změn konstrukce bez dalších závazků.

Veškeré informace a údaje v tomto návodu k používání byly platné v okamžiku jeho předání do tisku.

## Provoz

### Pokyny pro uzemnění produkt



**VÝSTRAHA:** Nesprávné připojení může vést k úrazu elektrickým proudem. Pokud si nejste jisti, zda je vaše elektrická zásuvka správně uzemněná, obraťte se na kvalifikovaného elektrikáře.

Nemodifikujte napájecí zástrčku od továrních specifikací. V případě poruchy nebo nutnosti výměny napájecí zástrčky či napájecího kabelu se obraťte na servisního pracovníka společnosti Husqvarna. Dodržujte místní předpisy a zákony.



Pokud plně nerozumíte pokynům ohledně uzemněného produktu, obraťte se na kvalifikovaného elektrikáře.

Používejte pouze uzemněné venkovní prodlužovací kabely s uzemněnými zástrčkami a uzemněnou zásuvkou, do které lze zapojit napájecí zástrčku výrobku.

Výrobek má uzemněný napájecí kabel a napájecí zástrčku. Produkt vždy připojte do uzemněné síťové zásuvky. Tím se v případě poruchy sníží riziko úrazu elektrickým proudem.

Pro tento výrobek použijte jmenovité napájecí napětí 120 V.

Nepoužívejte výrobek s elektrickými adaptéry.

## Před provozem výrobku



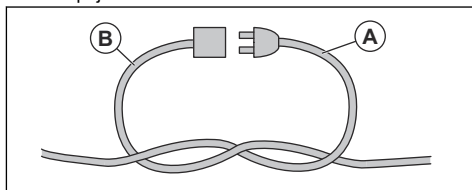
**VÝSTRAHA:** Abyste předešli riziku zranění, ujistěte se, že je elektrická zástrčka výrobku dobře připojena k prodlužovacímu kabelu. Během provozu výrobku pravidelně připojení kontrolujte, abyste se ujistili, že nedošlo k uvolnění elektrické zástrčky. Nepoužívejte prodlužovací kabel, ve kterém zástrčka nedrží pevně.

**Povšimněte si:** Provozní podmínky jsou: maximální nadmořská výška 2625 m (800 ft), teplota mezi -10 °C až +40 °C (14 °F až 104 °F) a vlhkost 85 %.

**Povšimněte si:** Pozorně si přečtěte návod k používání připojeného zařízení. Pokud jsou pro odsavač prachu stanoveny předepsané požadavky nebo nastavení, dbejte na to, abyste je dodržovali.

1. Pozorně si prostudujte tento návod k používání a nepoužívejte výrobek, pokud návodu zcela nerozumíte.
2. Provádějte denní údržbu. Další informace jsou uvedeny v části *Plán údržby na strani 16*.
3. Zkontrolujte, zda je pracovní oblast čistá a dostatečně osvětlená.
4. Používejte osobní ochranné pomůcky. Další informace jsou uvedeny v části *Osobní ochranné prostředky na strani 7*.
5. Zkontrolujte, zda je výrobek správně namontován.
6. Přesvědčte se, že se frekvence a napětí uvedené na typovém štítku shodují s parametry zdroje napájení. To platí také pro prodlužovací kabely.

7. Během provozu připojte kabel výrobku (A) k prodlužovacímu kabelu (B) tak, aby nemohlo dojít k rozpojení.

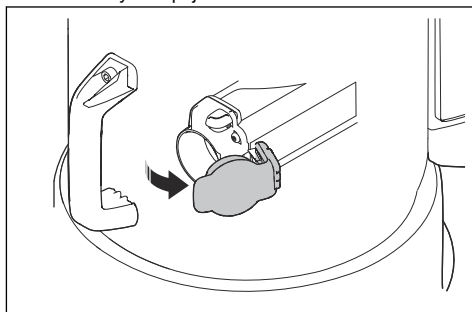


## Připojení hadice pro odsávání prachu

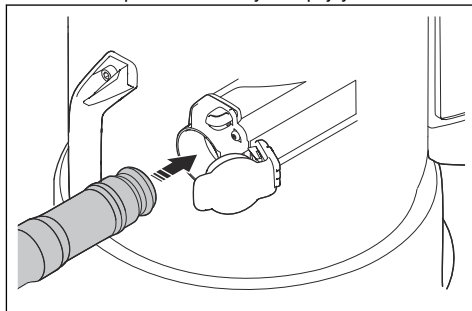


**VÝSTRAHA:** Používejte antistatickou hadici, abyste zabránili účinkům statické elektřiny.

1. Otevřete rychlospojku.



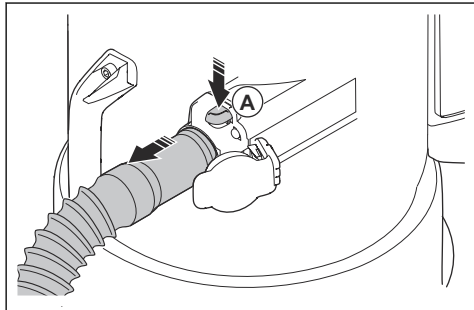
2. Vložte adaptér hadice do rychlospojky.



3. Zatlačte na adaptér hadice, dokud neuslyšíte cvaknutí, abyste jej dostali do správné polohy.

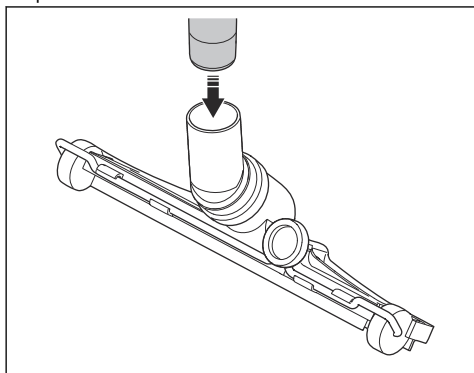
## Odpojení hadice pro odsávání prachu

- Stiskněte pojistné tlačítko hadice (A) a hadici vytáhněte.

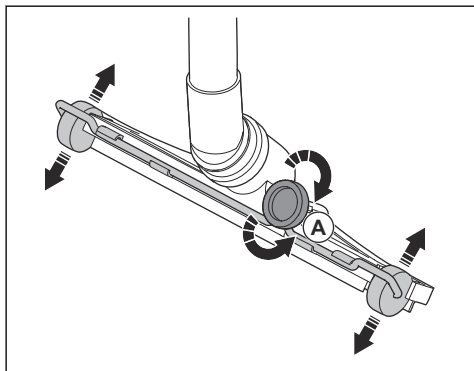


## Montáž a seřízení hubice na podlahu

1. Konec rukojeti zcela zasaďte do násady hubice na podlahu.



2. Otáčením knoflíku (A) v zadní části hubice na podlahu nastavte kolečka hubice na podlahu. Pro dosažení nejlepšího výkonu vyžadují různé povrchy a různé typy prachu a materiálů různé nastavení koleček.



## Bezdrátová technologie Bluetooth®

Výrobky s vestavěnou bezdrátovou technologií Bluetooth® se mohou připojit k mobilním zařízením a mohou využívat další funkce aplikace Husqvarna Connect.

Symbol bezdrátové technologie *Bluetooth®* se rozsvítí, když je vaše mobilní zařízení připojeno k výrobku.



## Použití integrovaného připojení se službou Fleet

**Povšimněte si:** Tato část platí pouze pro výrobky dodávané s integrovaným připojením.

**Povšimněte si:** Při prvním připojení do elektrické zásuvky se zapne rádiový přenos pomocí funkce Bluetooth® a poté zůstane zapnutý.

1. Stáhněte si aplikaci Husqvarna Fleet Services pro systém iOS nebo Android.
2. Další informace o aplikaci Husqvarna Fleet Services získáte na webu <https://fleetservices.husqvarna.com>.

## Zablokování a odblokování přepravních koleček

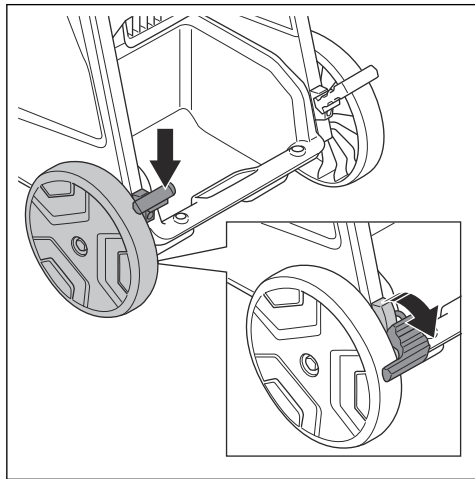
Při provozu na nakloněném povrchu je nutné zablokovat přepravní kolečka.



**VÝSTRAHA:** Pro bezpečný provoz musí být kolečka a ložiska čistá a bez prachu. Další informace jsou uvedeny v části *Plán údržby na strani 16*.

1. Udržujte výrobek ve stabilní a bezpečné poloze.

2. Kola zajistíte ztlačení brzdy koleček na obou stranách.

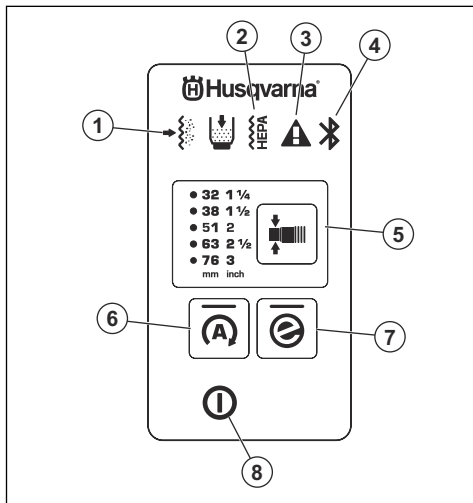


**Povšimněte si:** Model DE 110S/DE 110 má pouze jednu brzdu koleček.

3. Zatažením za brzdy koleček kolečka uvolníte.

## Funkce ovládacího panelu

Ovládací panel ovládá a monitoruje důležité funkce a nastavení výrobku. Řešení pro varování naleznete v části *Výstrahy na ovládacím panelu (DE 110/DE120) na strani 21.*



1. Předfiltr je ucpaný. Další informace jsou uvedeny v části *Odstranění prachových částic z předfiltru během provozu na strani 13.*

2. HEPA filtr je ucpaný, poškozený nebo chybí. Další informace jsou uvedeny v části *Výstrahy na ovládacím panelu (DE 110/DE120) na strani 21.*
3. Varování. Další informace jsou uvedeny v části *Výstrahy na ovládacím panelu (DE 110/DE120) na strani 21.*
4. Připojení Bluetooth®. Další informace jsou uvedeny v části *Použití integrovaného připojení se službou Fleet na strani 10.*
5. Funkce nastavení průměru hadice, viz *Výběr průměru trysky hadice na strani 12*
6. Automatické spuštění, viz *Funkce automatického spuštění (pouze 230V modely DE 110S a DE 110) na strani 11*
7. Tlačítko e-Flow, viz *Funkce e-Flow na strani 11*
8. Tlačítko Zap/Vyp

## Funkce e-Flow

Tento výrobek je vybaven funkcí e-Flow. Tato funkce automaticky upravuje průtok vzduchu podle pracovního zatížení pro optimální výkon. Výrobek po spuštění vždy používá poslední použitá nastavení.

Informace o zapnutí nebo vypnutí funkce naleznete v části *Funkce ovládacího panelu na strani 11.*

## Funkce automatického spuštění (pouze 230V modely DE 110S a DE 110)

Výrobek lze použít k zachycení prachu ze zařízení, jako je bruska nebo rozbrušovací pila. Když spustíte zařízení připojené k elektrické zásuvce na výrobku, výrobek se automaticky spustí. Když zařízení zastavíte, výrobek bude ještě přibližně 10 sekund pracovat, aby vyprázdnil hadici a poté se zastaví.

## Výstražný systém proudění vzduchu

Průtok vzduchu v sací hadici musí být vyšší než 20 m/s (66 stop/s).

Minimální průtok vzduchu s vybraným průměrem hadice je uveden v tabulce.

Úrovně výstrahy proudění vzduchu			
mm	palce	m <sup>3</sup> /h	cfm
21	5/8	25	15
27	1	41	24
32	1 1/4	58	34
38	1 1/2	82	48
42	1 3/4	100	59
51	2	147	87

### Úroveň výstrahy proudění vzduchu

63	2 ½	224	132
76	3	327	192

**Povšimněte si:** Pokud je průtok vzduchu nižší než 20 m/s (66 stop/s), spustí se zvuková výstraha a rozsvítí se výstražný symbol. Viz část *Výstrahy na ovládací panelu (DE 110/DE120) na straně 21*.

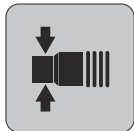
### Výběr průměru trysky hadice

**Povšimněte si:** Pokud vyberete nesprávný průměr hadice, rozsvítí se výstražný systém proudění vzduchu.

Při spuštění výrobku se automaticky vybere poslední vybraný průměr hadice.

- Stisknutím tlačítka vyberte správný průměr hadice. Zelená kontrolka LED informuje, který průměr jste vybrali.

- |      |         |
|------|---------|
| ● 38 | 1 1/2   |
| ● 42 | 1 2/3   |
| ● 51 | 2       |
| ● 63 | 2 1/2   |
| ● 76 | 3       |
|      | mm inch |

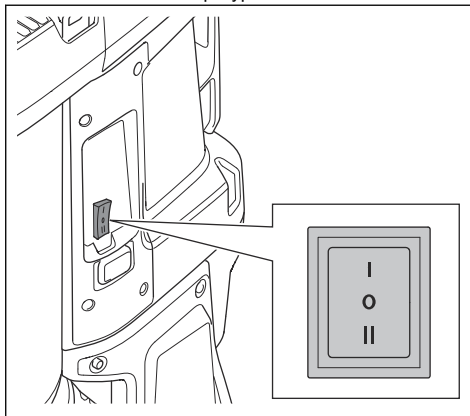


### Zapnutí a vypnutí modelu DE 110S

**Povšimněte si:** Po spuštění výrobku počkejte 5 sekund, než naběhne plný sací výkon. Bezprostředně po spuštění nemá sání plný výkon.

1. Přesvědčte se, že se frekvence a napětí uvedené na typovém štítku shodují s parametry zdroje napájení.
2. Zkontrolujte, zda je tlačítko Zap/Vyp nastaveno do polohy „0“.
3. Zapojte výrobek do vhodné elektrické zásuvky.

#### 4. Stiskněte tlačítko Zap/Vyp.



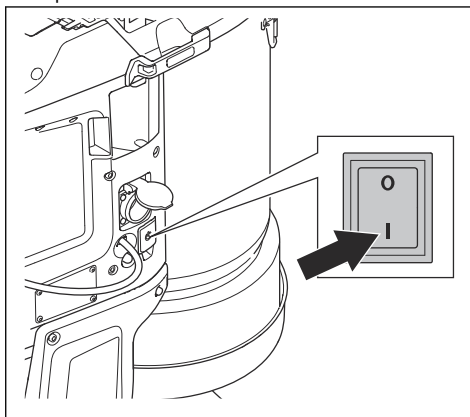
- a) Stisknutím „I“ výrobek spustíte.
- b) Stisknutím „II“ se aktivuje režim automatického spuštění. Další informace jsou uvedeny v části *Funkce automatického spuštění (pouze 230V modely DE 110S a DE 110) na straně 11*.

5. Výrobek zastavíte nastavením tlačítka Zap/Vyp do polohy „0“.
6. Odpojte výrobek z elektrické zásuvky.

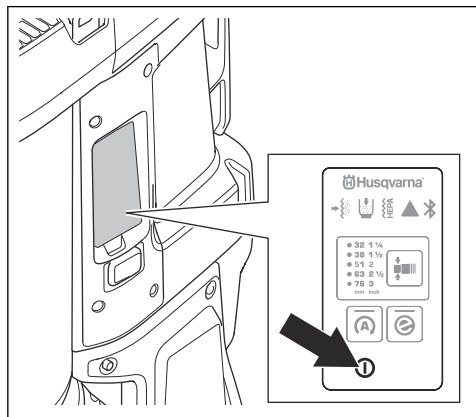
### Zapnutí a vypnutí modelu DE 110 / DE 120

**Povšimněte si:** Po spuštění výrobku počkejte 5 sekund, než naběhne plný sací výkon. Bezprostředně po spuštění nemá sání plný výkon.

1. Přesvědčte se, že se frekvence a napětí uvedené na typovém štítku shodují s parametry zdroje napájení.
2. Zapojte výrobek do vhodné elektrické zásuvky.
3. Přepnutím hlavního vypínače do polohy „I“ výrobek zapnete.



4. Stisknutím tlačítka Zap/Vyp výrobek spustíte nebo zastavíte.



- a) Stisknutím tlačítka „I“ výrobek spustíte.
  - b) Stisknutím tlačítka „A“ spustíte automatický režim. Další informace jsou uvedeny v části *Funkce automatického spuštění (pouze 230V modely DE 110S a DE 110) na strani 11.*
5. Chcete-li výrobek zastavit, stiskněte tlačítko Zap/Vyp. Tlačítko po vypnutí výrobku zhasne.
  6. Přepnutím hlavního spínače do polohy „0“ výrobek zastavíte.
  7. Odpojte výrobek z elektrické zásuvky.

## Počítadlo hodin (DE 110/DE120)

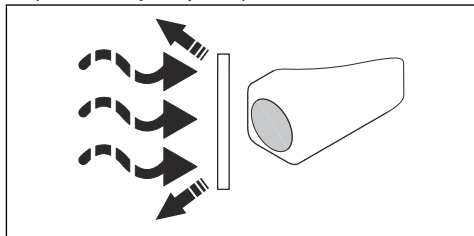
Počítadlo hodin ukazuje celkovou dobu provozu výrobku v hodinách.

## Odstranění prachových částic z předfiltru během provozu

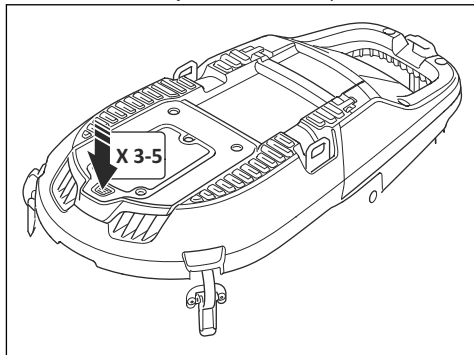
Program čištění filtru čistí předfiltr od nežádoucího materiálu. Čištění filtru provádějte v těchto situacích:

- Před skončením práce nebo na konci každého pracovního dne. Pokud je výrobek chvíli vypnutý. Prachové částice tak mají více času se usadit. Díky tomu je čištění filtru účinnější.
  - Pokud je sací síla nedostatečná.
  - Před instalací nového vaku Longopac.
  - Když se spustí alarm ucpaní předfiltru. Viz pokyny na štítku na krytu předfiltru.
1. Nastartujte výrobek. Viz *Zapnutí a vypnutí modelu DE 110S na strani 12* nebo *Zapnutí a vypnutí modelu DE 110 / DE 120 na strani 12.*

2. Zátkou na přívod vzduchu nebo sacím ventilem uzavřete proud vzduchu, který přívodem vzduchu prochází, aby se vytvořil podtlak.



3. Počkejte 5 sekund, dokud nedosáhnete podtlaku, a poté stiskněte tlačítko pro čištění filtru. Tento krok proveďte 3–5krát. Mezi každým stisknutím tlačítka je důležité nechat výrobek dosáhnout podtlaku.



Pokud ani po vyčištění není sání dostatečné, je nutné předfiltr vyčistit vodou. Další informace jsou uvedeny v části *Čištění předfiltru vodou na strani 17.*

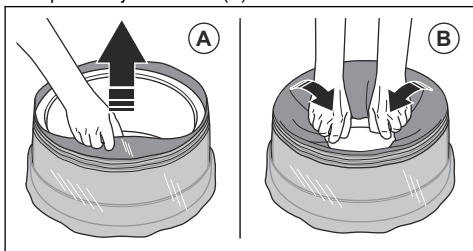
## Instalace nové kazety vaku Longopac



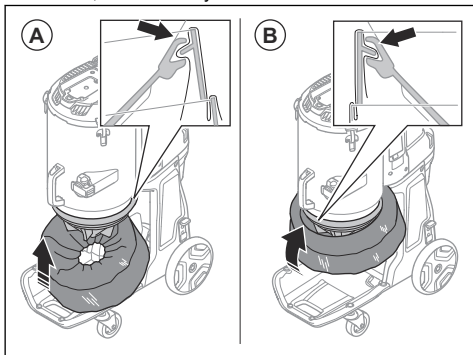
**VAROVÁNÍ:** Před instalací nové kazety Longopac vyčistíte předfiltr. Další informace jsou uvedeny v části *Odstranění prachových částic z předfiltru během provozu na strani 13.*

1. Umístěte kazetu Longopac kolem vnitřního okraje držáku Longopac.
2. Po umístění vaku Longopac do držáku odstraňte 4 popruhy.

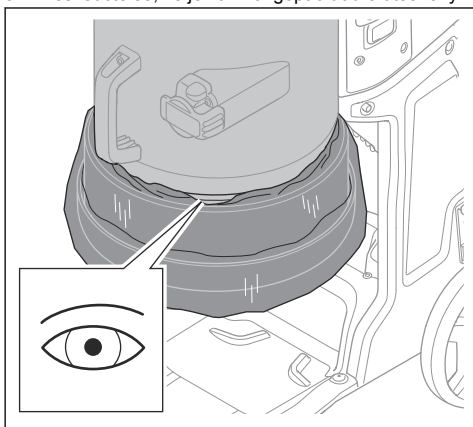
3. Vytáhněte vnitřní vrstvu kazety Longopac nahoru (A) a přeložte ji do držáku (B).



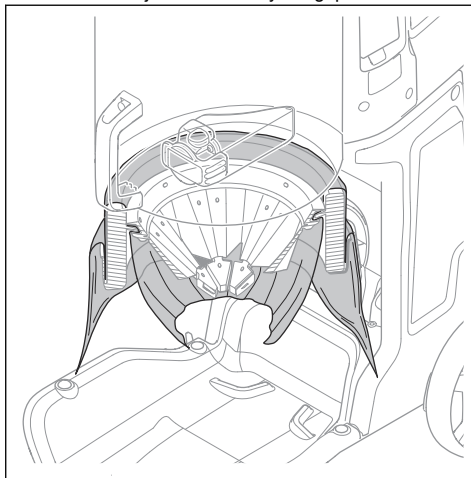
4. Připevněte držák Longopac k zadní části nádoby (A). Poté připevněte držák Longopac po stranách a na přední straně nádoby (B). Zatlačte držák Longopac nahoru, dokud neuslyšíte cvaknutí.



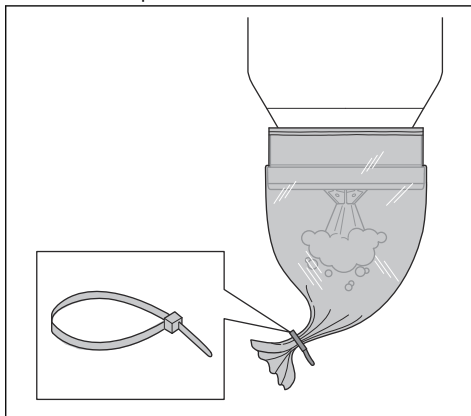
5. Přesvědčte se, že je vak Longopac dobře utěsněný.



6. Stáhněte vnější vrstvu kazety Longopac dolů.



7. Uzavřete spodní část vaku Longopac pomocí stahovacího pásku.

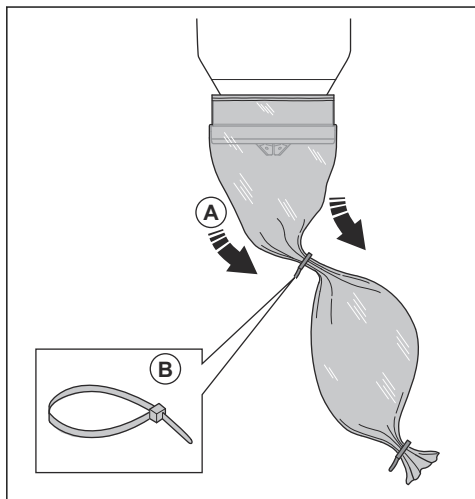


## Vyjmutí plného vaku Longopac a příprava nového vaku Longopac

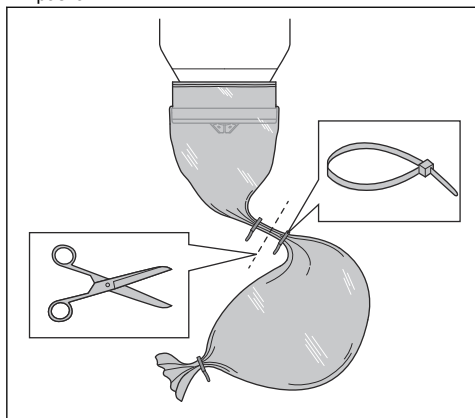


**VÝSTRAHA:** Vak Longopac zvedejte opatrně, plný vak Longopac může být těžký. Před zvednutím vaku Longopac se ujistěte, že jsou stahovací pásky dobře utažené.

1. Vytáhněte vak Longopac (A) a stáhněte jej stahovacím páskem (B), aby se nový vak Longopac uzavřel.



2. S použitým vakem Longopac zatřeste, čímž setřesete prach usazený po stranách vaku.
3. Připevněte stahovací pásek 10 cm (3,9 palce) pod první stahovací pásek, aby se použitý vak Longopac uzavřel. Odřízněte vak Longopac mezi stahovacími páskami.



4. Pokud je zbývající část vaku Longopac v kazetě na přípravu nového vaku Longopac příliš krátká, nainstalujte novou kazetu s vaky Longopac. Další informace jsou uvedeny v části *Instalace nové kazety vaku Longopac na strani 13*.
5. Při likvidaci plného vaku Longopac dodržujte místní předpisy.

## Kroky po ukončení práce

1. Proveďte čištění filtru. Další informace jsou uvedeny v části *Odstranění prachových částic z předfiltru během provozu na strani 13*.
2. Vypněte výrobek, viz část *Zapnutí a vypnutí modelu DE 110S na strani 12* nebo *Zapnutí a vypnutí modelu DE 110 / DE 120 na strani 12*.
3. Zlikvidujte prachový vak Longopac. Další informace jsou uvedeny v části *Vyjmutí plného vaku Longopac a příprava nového vaku Longopac na strani 14*.
4. Vyčistěte výrobek. Další informace jsou uvedeny v části *Čištění výrobku na strani 17*.
5. Připravte výrobek k přesunu. Další informace jsou uvedeny v části *Přemístování výrobku na dlouhé vzdálenosti na strani 23*.

## Údržba

### Úvod



**VÝSTRAHA:** K nehodám souvisejícím s výrobkem dochází při odstraňování problémů, servisu a údržbě, protože obsluha musí být v rizikové oblasti výrobku. Aby se zabránilo nehodám, musí být

obsluha opatrná a práci si musí připravit a naplánovat.



**VÝSTRAHA:** Před prováděním údržby výrobku se ujistěte, že jsou spínače motoru

a spínač čerpadla v poloze vypnuto. Odpojte napájecí kabel a kabel čerpadla.



**VÝSTRAHA:** Výrobce nebo pověřená osoba musí alespoň jednou ročně provést technickou kontrolu. Technická kontrola zahrnuje kontrolu filtrů z hlediska poškození, vzduchotěsnosti výrobku a správné funkce ovládacího mechanismu. Kromě toho musí být účinnost filtrace výrobku testována nejméně jednou ročně nebo častěji, pokud je to uvedeno v národních požadavcích. Pokud test není proveden, je třeba vyměnit HEPA filtr za nový.



**VÝSTRAHA:** Kontrolu elektrických součástí smí provádět pouze autorizovaný elektrikář.



**VÝSTRAHA:** Dejte pozor, abyste ve filtru nevytvořili otvor. Hrozí nebezpečí rozptýlu prachu.



**VÝSTRAHA:** Před údržbou a během údržby se ujistěte, že jste dodrželi všechny místní předpisy pro správnou likvidaci nebezpečného prachu.

## Plán údržby

Intervaly údržby se vypočítávají na základě každodenního používání výrobku. Intervaly se mění, není-li výrobek používán denně.

Údržba	Před každým použitím	Denně	Týdně	Při nízkém sání	Každých 6 měsíců nebo 600 h	Každých 12 měsíců nebo 2000 h
Provedte čištění filtru. Další informace jsou uvedeny v části <i>Odstranění prachových částic z předfiltru během provozu na straně 13.</i>	X					
Zkontrolujte známky opotřebení nebo poškození na pryžovém kuželu pro uvolnění prachu.	X					
Zkontrolujte elektrickou zástrčku a napájecí kabel.	X					
Před připojením jednotky zkontrolujte známky opotřebení, poškození nebo uvolněná spojení ovládacích prvků.	X					
Zkontrolujte hadici a rychlospojky.	X					
Zkontrolujte známky opotřebení nebo poškození plastových dílů.	X					
Zkontrolujte zdvihací oka.	X					
Zkontrolujte, zda je použit správný vak Longopac a je správně upevněný. Další informace jsou uvedeny v části <i>Instalace nové kazety vaku Longopac na straně 13.</i>		X				
Zkontrolujte funkci čištění filtru.		X				
Zkontrolujte kolečka. Hleďte poškození a špatná spojení.			X			
Zkontrolujte těsnění filtrů.			X			



Údržba	Před každým použitím	Denně	Týdně	Při nízkém sání	Každých 6 měsíců nebo 600 h	Každých 12 měsíců nebo 2000 h
Proveďte čištění filtru. Pokud sání stále není dostatečné, vyčistěte předfiltr vodou. Další informace jsou uvedeny v části <i>Čištění předfiltru vodou na strani 17.</i>				X		
Pokud nepomůže ani to, vyčištěný předfiltr vyměňte. Další informace jsou uvedeny v části <i>Výměna předfiltru na strani 18.</i>				X		X
Vyměňte HEPA filtr.				X	X	
Vyměňte pryžový kužel pro uvolnění prachu.						X
Vyměňte pryžové součásti čištění filtru.						X

## Kontrola funkčnosti ovládacího panelu

1. Nastartujte výrobek. Další informace naleznete v části *Zapnutí a vypnutí modelu DE 110 / DE 120 na strani 12.*
2. Stiskněte a podržte tlačítko Zap/Vyp. Viz část *Funkce ovládacího panelu na strani 11*
3. Ujistěte se, že se výrobek zastaví a zelená kontrolka LED zhasne.

## Čištění výrobku

Provoz může způsobit znečištění všech částí výrobku a veškerého použitého vybavení. Proto je nutné všechny části výrobku a veškeré použité vybavení důkladně a opatrně vyčistit.



**VÝSTRAHA:** Odpojte výrobek od napájení.



**VÝSTRAHA:** Před přesunem výrobku z pracovního prostoru jej vždy vyčistěte. Zbytečný prach na výrobku může uniknout do vzduchu a způsobit zdravotní potíže.

- Používejte osobní ochranné pomůcky. Další informace jsou uvedeny v části *Osobní ochranné prostředky na strani 7.*
- Výrobek nečistěte vysokotlakým čističem ani stlačeným vzduchem.
- Navlhčeným hadříkem očistěte vnější povrch.
- Na elektrické součásti nepoužívejte vodu.
- Filtry vyčistěte tak, jak je uvedeno v části *Čištění předfiltru vodou na strani 17 a Výměna HEPA filtru na strani 19.*

- Po provedení servisu vložte vyhozené díly do plastových sáčků. Správný postup naleznete v místních předpisech.
- Pokud k čištění výrobku používáte vodu, před čištěním vyjměte vak Longopac a předfiltr. Také dbejte na to, aby do HEPA filtru nevnikla žádná voda.

## Čištění předfiltru vodou



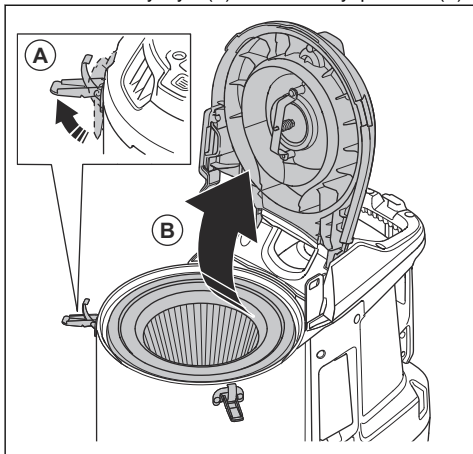
**VAROVÁNÍ:** K čištění předfiltru nepoužívejte vysokotlaký čistič ani stlačený vzduch. Při čištění do předfiltru neklepejte silou.



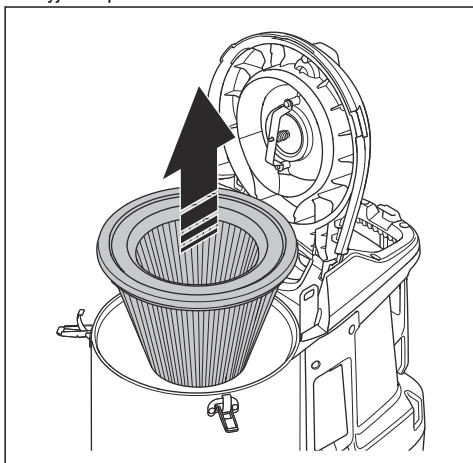
**VAROVÁNÍ:** Nenechávejte jej vyschnout na přímém slunečním světle. Hrozí, že těsnění vyschnou.

**Povšimněte si:** Čištění vodou postupně snižuje účinnost filtru.

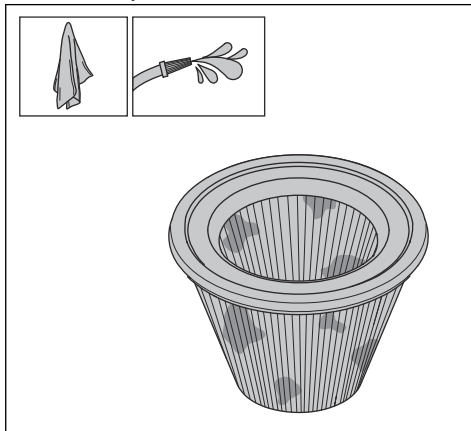
1. Povolte zámky krytu (A) a otevřete kryt předfiltru (B).



2. Vyměňte předfiltr.



3. Předfiltr vyčistíte z jeho vnitřní strany pomocí tekoucí vody.



**VAROVÁNÍ:** Tlak vody nesmí být vyšší než 4 bary.



**VAROVÁNÍ:** Na povrch filtru ničím neklepejte ani po něm ničím nepřejíždějte, mohl by se poškodit.

4. Předfiltr nechte zcela vyschnout.



**VAROVÁNÍ:** Předfiltr musí být před navrácením do pouzdra 100% suchý.

5. Namontujte předfiltr zpět, zavřete kryt předfiltru a utáhněte zámky krytu.

Pokud předfiltr nelze zcela vyčistit nebo je poškozený, je nutné jej vyměnit. Další informace jsou uvedeny v části *Výměna předfiltru na strani 18*.

## Výměna filtru



**VÝSTRAHA:** Používejte osobní ochranné pomůcky. Další informace jsou uvedeny v části *Osobní ochranné prostředky na strani 7*. Při výměně filtru se může do vzduchu uvolnit nebezpečný prach.



**VÝSTRAHA:** Před prováděním údržby výrobek vypněte a odpojte jej od zdroje napájení.

## Výměna předfiltru

1. Vyměňte předfiltr. Další informace jsou uvedeny v části *Čištění předfiltru vodou na strani 17*.
2. Předfiltr opatrně vložte do plastového sáčku.

3. Plastový sáček zlikvidujte předepsaným způsobem. Prostudujte si místní předpisy.
4. Nainstalujte nový předfiltr.

Pokud je sání po výměně předfiltru nedostatečné, je nutné vyměnit HEPA filtr. Další informace jsou uvedeny v části *Výměna HEPA filtru na straní 19*.

## Výměna HEPA filtru

HEPA filtr nelze vyčistit. Vždy je nutné jej vyměnit za nový HEPA filtr. Používejte pouze Husqvarna HEPA filtry.



**VÝSTRAHA:** Výměnu HEPA filtru smí provádět pouze autorizované servisní středisko nebo autorizovaný orgán.



**VÝSTRAHA:** Vždy používejte osobní ochranné prostředky uvedené v části *Osobní ochranné prostředky na straní 7*.



**VÝSTRAHA:** Prachové částice v HEPA filtru jsou nebezpečné pro vaše zdraví.



**VÝSTRAHA:** Zkontrolujte, jestli nejsou na HEPA filtru žádné díry. Poškozený HEPA filtr představuje zdravotní riziko.

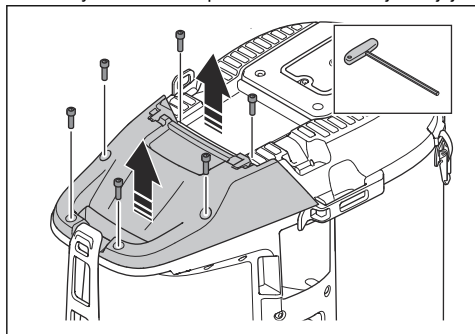


**VÝSTRAHA:** Neinstalujte použitý HEPA filtr. Pokud nainstalujete použitý HEPA filtr, může dojít k úniku a snížení účinnosti filtrace.

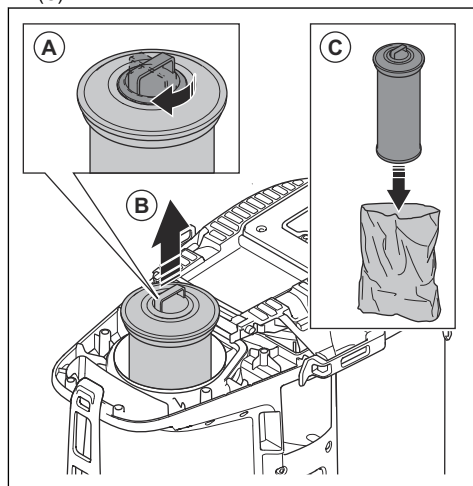


**VAROVÁNÍ:** Nedotýkejte se vnitřního povrchu HEPA filtru. Můžete tím HEPA filtr poškodit.

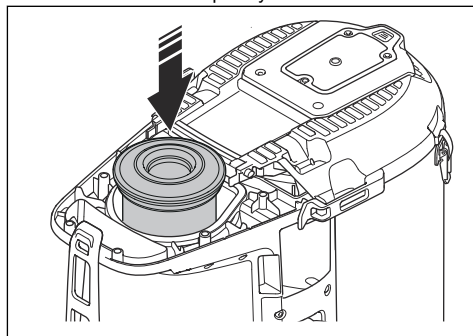
1. Na krytu HEPA filtru povolte 6 šroubů a sejměte jej.



2. Nasadte protiprachový kryt (A) a HEPA filtr vytáhněte. Vložte jej do čistého plastového sáčku (C).



3. Plastový sáček zlikvidujte předepsaným způsobem. Prostudujte si místní předpisy.
4. Vložte nový HEPA filtr. Zkontrolujte, zda je HEPA filtr zatlačen do koncové polohy.



5. Kryt HEPA filtru vložte zpět a utáhněte 6 šroubů.

## Odstraňování problémů

### Tabulka řešení problémů

Problém	Příčina	Řešení
Motor se zastaví ihned po spuštění nebo se vůbec nespustí.	Žádné napájení.	Zapojte výrobek do zdroje napájení.
	Napájecí kabel je vadný.	Opravu tohoto výrobku svěřte schválenému servisnímu pracovníkovi.
	Ve výrobku došlo ke zkratu.	Opravu tohoto výrobku svěřte schválenému servisnímu pracovníkovi.
	HEPA filtr je poškozený nebo není nainstalován (DE 110 / DE 120).	Vyměňte nebo nainstalujte HEPA filtr.
	Příliš vysoké napětí ve zdroji napájení.	Zkontrolujte, zda je použit správný zdroj napájení.
	Příliš vysoká okolní teplota.	Při používání výrobku kontrolujte, zda je okolní teplota v určeném rozsahu.
	Ventilátor je poškozený nebo odpojený.	Opravu tohoto výrobku svěřte schválenému servisnímu pracovníkovi.
Motor je zapnutý, ale sání nefunguje.	Hadice pro odsávání prachu není správně připojena.	Připojte hadici pro odsávání prachu.
	Hadice pro odsávání prachu je ucpaná.	Vyčistěte hadici pro odsávání prachu.
	Vak Longopac není vložen.	Nainstalujte kazetu Longopac.
	Vak Longopac není uzavřen stahovacím páskem.	Stáhněte vak stahovacím páskem.
Sání není dostatečné.	Příliš nízké napětí ve zdroji napájení.	Zkontrolujte, zda je použit správný zdroj napájení.
	V hadici pro odsávání prachu je otvor.	Vyměňte hadici odsávání prachu.
	Předfiltr je ucpaný.	Odstraňte prachové částice z předfiltru. V případě potřeby předfiltr vyčistěte nebo vyměňte.
	HEPA filtr je ucpaný.	Vyměňte HEPA filtr. Další informace jsou uvedeny v části <i>Výměna HEPA filtru na straně 19</i> .
	Horní kryt je uvolněný.	Zcela zavřete horní kryt.
	Těsnění jsou poškozená.	Vyměňte těsnění.
Z motoru se do vzduchu uvolňuje prach.	Filtry jsou nesprávně nainstalované nebo jsou poškozené.	Nainstalujte filtry správně. Poškozené filtry vyměňte.
Výrobek vydává neobvyklý hluk.	Není k dispozici	Opravu tohoto výrobku svěřte schválenému servisnímu pracovníkovi.

## Výstrahy na ovládacím panelu (DE 110/DE120)



**VAROVÁNÍ:** Nepoužívejte výrobek, pokud se rozsvítí červená kontrolka. Pokud počáteční řešení chybu neodstraní, obraťte

se před dalším použitím výrobku na autorizovaného servisního pracovníka.

Symbol	Síla	Příčina	Řešení
	Spustí se bzučák a rozsvítí se červená kontrolka.	Předfiltr je ucpaný.	Proveďte čištění filtru, viz <i>Odstranění prachových částic z předfiltru během provozu na strani 13.</i>
		K výrobku je připojena nesprávná hadice nebo je na ovládacím panelu vybrán nesprávný typ hadice.	Připojte správnou hadici nebo na ovládacím panelu vyberte správný rozměr hadice.
		Hadice je poškozená nebo stlačená.	Vyměňte hadici.
		Hadice je ucpaná.	Vyčistěte hadici.
	Bliká červená kontrolka.	Hlavní podtlaková hadice je odpojená.	Opravu tohoto výrobku svěřte schválenému servisnímu pracovníkovi.
	Rozsvítí se červená kontrolka.	HEPA filtr chybí, je plný nebo poškozený.	Zkontrolujte HEPA filtr a v případě potřeby proveďte výměnu. Další informace jsou uvedeny v části <i>Výměna HEPA filtru na strani 19.</i>
	Rozsvítí se červená kontrolka.	Řídicí jednotka je poškozená.	Opravu tohoto výrobku svěřte schválenému servisnímu pracovníkovi.
		Příliš vysoká okolní teplota.	Při používání výrobku kontrolujte, zda je okolní teplota v určeném rozsahu.
		Varování.	Podívejte se na provozní záznam aplikace Husqvarna Fleet nebo se obraťte na autorizovaného servisního pracovníka.
	Rozsvítí se žlutá kontrolka.	HEPA filtr je téměř plný.	V případě potřeby HEPA filtr vyměňte.
	Rozsvítí se červená kontrolka.	HEPA filtr je plný.	Vyměňte HEPA filtr.

## Chybové kódy

Chybový kód	Chyba	Popis	Pravděpodobná závada	Akce
2	Chybí HEPA filtr.	Výrobek se vypne/nespustí. + na rozhraní HMI svítí výstražná kontrolka. + na rozhraní HMI svítí symbol HEPA.	HEPA filtr chybí nebo je poškozený.	Vložte nebo vyměňte HEPA filtr.

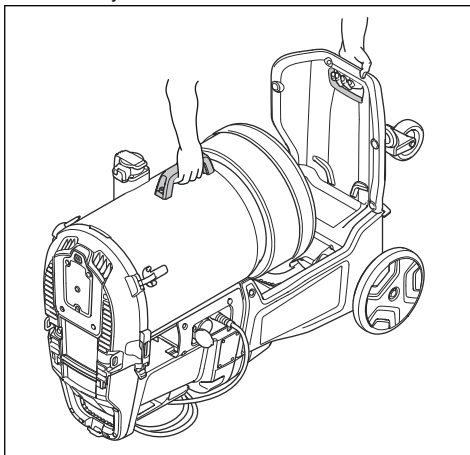
<b>Chybový kód</b>	<b>Chyba</b>	<b>Popis</b>	<b>Pravděpodobná závada</b>	<b>Akce</b>
3	Nízké napájecí napětí.	Nízký výkon (nízký průtok vzduchu nebo podtlak).	Příliš nízké napětí v síti / zdroji napájení.	Ujistěte se, že používáte správnou síť / zdroj napájení.
4	Vysoké napájecí napětí.	Výrobek se vypne/nespustí. + na rozhraní HMI svítí výstražná dioda.	Příliš vysoké napětí v síti / zdroji napájení.	Ujistěte se, že používáte správnou síť / zdroj napájení.
			Je použita nesprávná baterie.	Použijte správnou baterii.
5	Chyba hlavního snímače tlaku.	Kontrolka předfiltru bliká červeně.	Podtlaková hadice je odpojena nebo zablokována.	Obraťte se na schváleného servisního pracovníka.
			Řídicí jednotka je poškozená.	
6	Teplota PCBA je příliš vysoká.	Výrobek se vypne/nespustí. + na rozhraní HMI svítí výstražná dioda.	Příliš vysoká okolní teplota.	Nepoužívejte výrobek mimo specifikovaný teplotní rozsah.
7	Porucha ventilátoru.	Výrobek se vypne/nespustí. + na rozhraní HMI svítí výstražná dioda.	Ventilátor je poškozený nebo odpojený.	Obraťte se na schváleného servisního pracovníka.
			Řídicí jednotka je poškozená.	
9	Nebyla zjištěna komunikace 1-Wire.	Výrobek se vypne/nespustí. + na rozhraní HMI svítí výstražná dioda.	Kabel je odpojen nebo poškozen.	Obraťte se na schváleného servisního pracovníka.

## Přeprava, skladování a likvidace

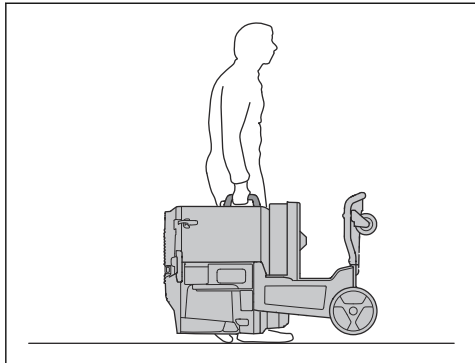
### Přemisťování výrobku na krátké vzdálenosti

Ujistěte se, že je sací ventil uzavřen. Ujistěte se, že jsou na hadicích protiprachové krytky.

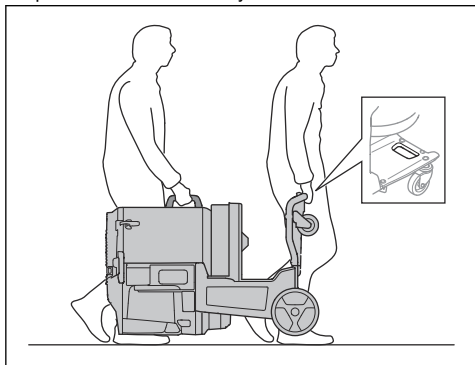
1. Položte výrobek dolů na zem.



2. Zvedněte výrobek ručně.



3. Pokud výrobek zvedají 2 osoby, ujistěte se, že používáte 2 zvedací body.



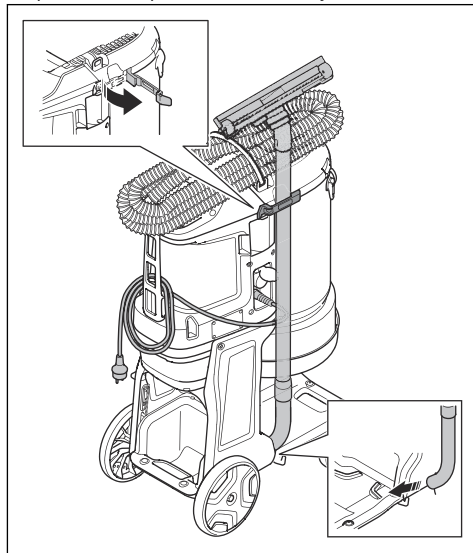
## Přemísťování výrobku na dlouhé vzdálenosti

Při přepravě výrobku používejte uzavřené vozidlo.

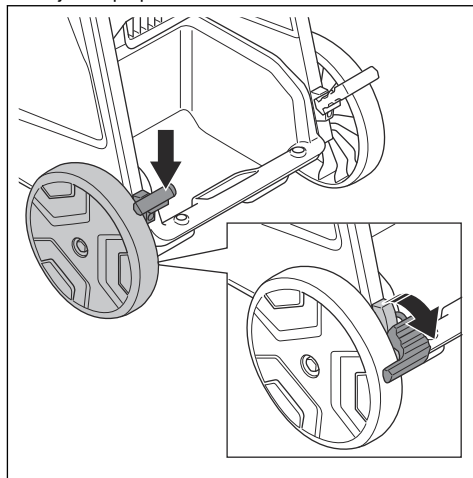
Ujistěte se, že je sací ventil uzavřen. Ujistěte se, že jsou na hadicích protiprachové krytky.

1. Přesvědčte se, že je ve výrobku nainstalován vak Longopac.
2. Přesvědčte se, že je vak Longopac prázdný.

3. K výrobku pevně připevněte napájecí kabel, hadici pro odsávání prachu a trubku rukojeti.

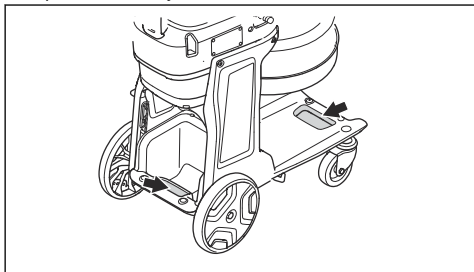


4. Zajistěte přepravní kolečka.



5. Zvedněte výrobek, viz část *Zvedání výrobku na strani 24*.

6. Výrobek při přepravě bezpečně zajistíte, aby nedošlo k poškození a nehodám. Použijte upevňovací body.



### Zvedání výrobku



**VÝSTRAHA:** Přesvědčte se, že zvedací zařízení a popruhy mají správné specifikace pro bezpečné zvedání výrobku. Na typovém štítku na výrobku je uvedena hmotnost výrobku, viz část *Typový štítek na strani 4*.



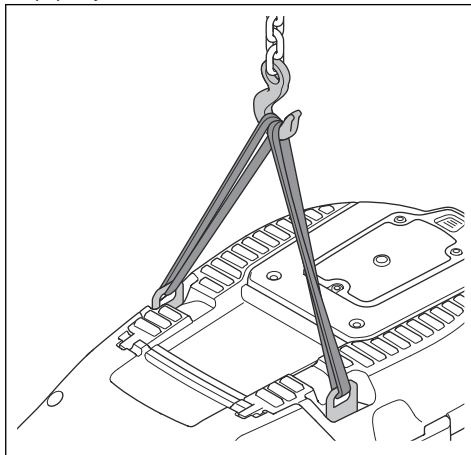
**VÝSTRAHA:** Pokud si nejste jisti, jak zvedat těžké zařízení, požádejte o pomoc.



**VÝSTRAHA:** Nezvedejte výrobek pokud se v nádrži nebo vaku nachází prach. Nezvedejte výrobek s přidanou hmotností uvnitř výrobku nebo na něm.

1. Před zvednutím výrobku vyčistěte filtr. Další informace jsou uvedeny v části *Odstranění prachových částic z předfiltru během provozu na strani 13*.

2. Chcete-li výrobek bezpečně zvednout, protáhněte popruhy skrz zvedací oka.



**VÝSTRAHA:** Nepoužívejte kovové háky, řetězy ani jiná zvedací zařízení s ostrými hranami, které by mohly způsobit poškození zvedacího oka. Jsou povoleny pouze měkké zvedací popruhy.

### Skladování výrobku



**VAROVÁNÍ:** Umístěte výrobek do vnitřního prostoru mimo venkovní prostory.

- Umístěte výrobek na místo, kde je teplota v rozsahu -10 až 40 °C (14 až 104 °F).
- Před uskladněním proveďte čištění filtru a zlikvidujte vak Longopac se shromážděným materiálem.
- Odpojte produkt od zdroje napájení.
- Uchovávejte výrobek na suchém a nemrzoucím místě.
- Umístěte výrobek do uzamčeného prostoru. Nedovolte dětem a neautorizovaným osobám používat výrobek a pohybovat se v jeho blízkosti.

### Likvidace produktu

- Dodržujte místní požadavky ohledně recyklace a platné předpisy.
- Nehodláte-li výrobek dále používat, odešlete jej prodejci Husqvarna nebo jej dopravte do recyklační stanice.



## Technické údaje

### Technické údaje

Údaje	DE 11 OS [UK]	DE 11 OS [EU/ROW]	DE 11 OS [AU]	DE 11 OS [BR]	DE 11 0 [UK]	DE 11 0 [EU/ROW]	DE 11 0 [AU]	DE 11 0 [BR]	DE 12 0 [UK]	DE 120 [EU/AU/ROW]
Jmenovité napětí, V	110	220–240			110	220–240			110	220–240
Fáze	1									
Frekvence, Hz	50–60									
Maximální výkon, W	900				1100				2200	
Maximální proud, A	7,5	4			9,5	5			19	10
Maximální průtok vzduchu s turbínou, m <sup>3</sup> /h	200	215			225	240			450	480
Maximální průtok vzduchu s odsavačem, m <sup>3</sup> /h	170	180			195	210			380	410
Maximální podtlak s turbínou, kPa	20									
Délka hadice odsávání prachu, m	5,0								7,5	
Průměr hadice odsávání prachu, mm	38								51	
Pomocná zásuvka	Ne	Ano	Ano	Ne	Ne	Ano	Ano	Ne	Ne	
Maximální zatížení pomocné zásuvky, W	Není k dispozici	2300	1200	Není k dispozici	Není k dispozici	2300	1200	Není k dispozici	Není k dispozici	
Celkový jmenovitý výkon, W	Není k dispozici	3200	2100	Není k dispozici	Není k dispozici	3400	2300	Není k dispozici	Není k dispozici	
Plocha předfiltru, m <sup>2</sup>	1,4								2,7	
Účinnost HEPA filtru	HEPA 13									
Celková plocha HEPA filtru, m <sup>2</sup>	1,2								2,4	
Systém pro sběr prachu, typ	Longopac									
Mechanismus čištění filtru	Jet Pulse									
Rozměry, D×Š×V, mm	670×400×1000								815×542×1125	
Hmotnost, kg	25								39	

Údaje	DE 11 0S [UK]	DE 11 0S [EU/ ROW]	DE 11 0S [AU]	DE 11 0S [BR]	DE 11 0 [UK]	DE 11 0 [EU/ ROW]	DE 11 0 [AU]	DE 11 0 [BR]	DE 12 0 [UK]	DE 120 [EU/AU/ ROW]
Hladina akustického výkonu, změřená, $L_{WA}$ , dB(A) <sup>1</sup>	92,2								97,3	
Hladina akustického tlaku na sluch obsluhy, $L_{PA}$ , dB(A) <sup>2</sup>	77								81,6	
Hladina vibrací $a_h$ , m/s <sup>2</sup> <sub>3</sub>	≤2,5									
Třída ochrany	IP54								IP55	
Připojení k elektrické síti (typ)	IEC 60309 100 V 16 A	Schu- ko CEE 7/7	AS/NZ S 3112 10 A / NBR 14136 10 A	AS/NZ S 3112 10 A / NBR 14136 10 A	IEC 60309 100 V 16 A	Schu- ko CEE 7/7	AS/NZ S 3112 10 A / NBR 14136 10 A	AS/NZ S 3112 10 A / NBR 14136 10 A	2P+G 4 H 32 A 110 V	SCHUKO CEE 7/7 / AS/NZS 3112 10 A

## Integrované připojení

**Povšimněte si:** Tato část platí pouze pro výrobky dodávané s integrovaným připojením.

Rádiové spektrum technologie BLE	
Frekvenční pásma nástroje, GHz	2,402–2,480
Maximální přenášený radiofrekvenční výkon, dBm/mW	4/2,5

<sup>1</sup> Emise hluku do okolí naměřené jako akustický výkon (LWA) podle normy IEC/EN 60335-2-69. Odchylka Kwa 2 dB.

<sup>2</sup> Hladina akustického tlaku měřená podle normy IEC/EN 60335-2-69. Odchylka KPA 2 dB.

<sup>3</sup> Úroveň vibrací podle normy IEC/EN 60335-2-69. Uváděná data o úrovni vibrací mají typickou statistickou odchylku (standardní odchylku) 1 m/s<sup>2</sup>.

---

# Prohlášení o shodě

---

## EU Declaration of Conformity

We, **Husqvarna AB**, SE-561 82 Huskvarna, Sweden, tel: +46-36-146500, declare on our sole responsibility that the product:

<b>Description</b>	Dust Extractor
<b>Brand</b>	HUSQVARNA
<b>Type / Model</b>	DE 110, DE 120
<b>Identification</b>	Serial numbers dating from 2022 and onwards

complies fully with the following EU directives and regulations:

<b>Directive/Regulation</b>	<b>Description</b>
2006/42/EC	"relating to machinery"
2014/30/EU	"relating to electromagnetic compability"
2014/53/EU	"relating to radio equipment"
2011/65/EU	"relating to restriction of hazardous substances"

and that following standards and/ or technical specifications are applied;

EN ISO 12100:2010

EN 60335-2-69:2012

EN 55014-1:2017+A11:2020

EN 55014-2:2015

EN IEC 61000-3-2:2019

EN 61000-3-3:2013+A1:2019

EN IEC 61000-6-2:2019

EN IEC 61000-6-4:2019

ETSI EN 300 328 V2.2.2

ETSI EN 301 489-1 V2.2.3

ETSI EN 301 489-17 V3.2.2

EN IEC 63000:2018

Partille, 2022-12-12

R&D Director, Concrete Surfaces & Floors

Husqvarna AB, Construction Division

Responsible for technical documentation



Martin Huber

## EU Declaration of Conformity

We, **Husqvarna AB**, SE-561 82 Huskvarna, Sweden, tel:  
+46-36-146500, declare on our sole responsibility that  
the product:

<b>Description</b>	Dust Extractor
<b>Brand</b>	HUSQVARNA
<b>Type / Model</b>	DE 110S
<b>Identification</b>	Serial numbers dating from 2022 and onwards

complies fully with the following EU directives and  
regulations:

<b>Directive/Regulation</b>	<b>Description</b>
2006/42/EC	"relating to machinery"
2014/30/EU	"relating to electromagnetic compatibility"
2011/65/EU	"relating to restriction of hazardous substances"

and that following standards and/ or technical  
specifications are applied;

EN ISO 12100:2010

EN 60335-2-69:2012

EN IEC 55014-1:2021

EN IEC 55014-2:2021

EN IEC 61000-6-2:2019

EN IEC 61000-3-2:2019+A1:2021

EN IEC 63000:2018

Partille, 2022-12-12



Martin Huber

R&D Director, Concrete Surfaces & Floors

Husqvarna AB, Construction Division

Responsible for technical documentation

---

## Registrované ochranné známky

---

Slovo a loga *Bluetooth*<sup>®</sup> jsou registrované ochranné známky vlastněné společností *Bluetooth SIG, inc.* .  
Použití těchto známek společností Husqvarna podléhá licenci.

---

# TARTALOMJEGYZÉK

---

Bevezető.....	30	Szállítás, tárolás és ártalmatlanítás.....	51
Biztonság.....	33	Műszaki adatok.....	54
Üzemeltetés.....	37	Megfelelőségi nyilatkozat.....	56
Karbantartás.....	44	Bejegyzett védjegyek.....	58
Hibaelhárítás.....	48		

---

## Bevezető

---

### Termékleírás

A termék egy egyfázisú porszivő. A porral telített levegő a szívócsövön áthaladva a szívószelvénybe kerül. A termék kiszűri elkülöníti a levegőben lévő porszemcséket. A szemcsék a termék aljánál található műanyag zsákba kerülnek.

### Rendeltetészerű használat

---



**FIGYELMEZTETÉS:** A gépen lévő csatlakozókimenet csak a kézikönyvben megadott célokra használható.

---



**FIGYELMEZTETÉS:** Ne gyűjtsön be vele gyújtóforrásokat, forró részecskéket,

folyadékokat, robbanékony anyagokat és instabil vagy piroforos részecskéket.

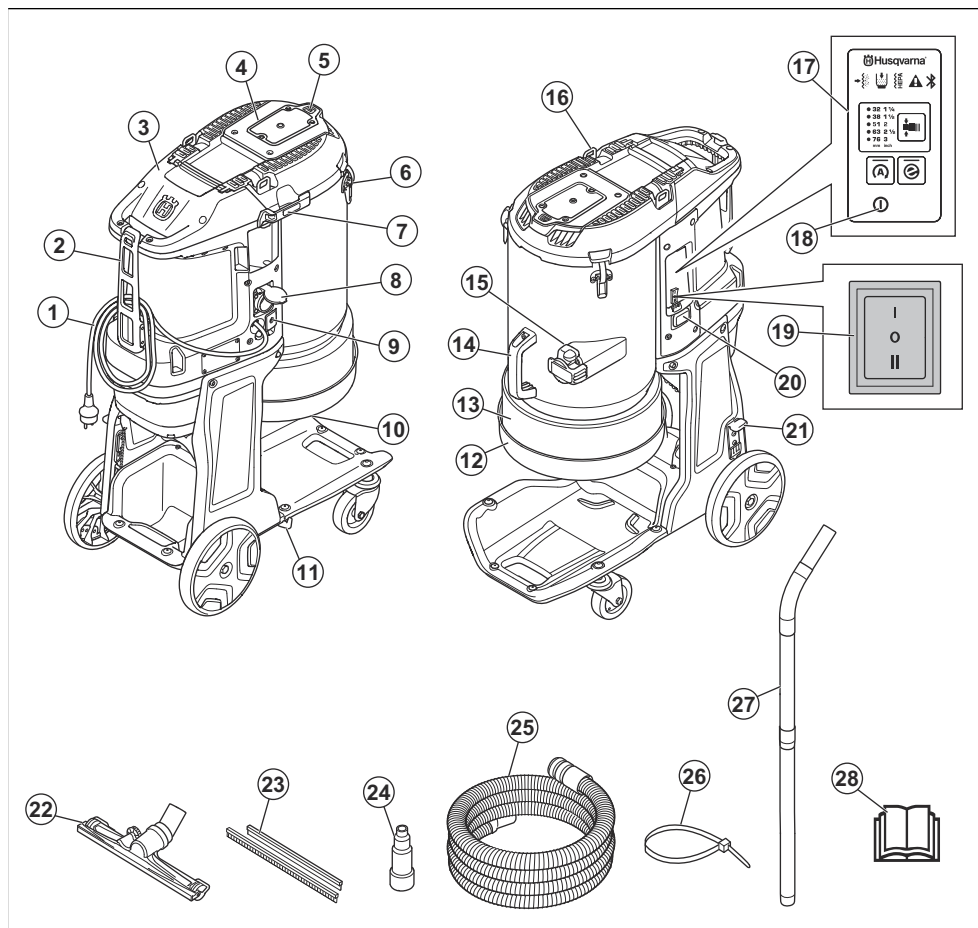
---

A termék kizárólag professzionális használatra szolgál. A termék a száraz anyagok összegyűjtésére és eltávolítására szolgál gépekből és eszközökből. Ez az anyag veszélyes és egészségre ártalmas lehet, lásd az EN 60335-2-69 szabvány H porosztályát.

A tápcsatlakozó aljzattal DE 110 230 V-os elektromos szerszámot csatlakoztathat. Győződjön meg arról, hogy az elektromos szerszám energiafogyasztása (W) nem haladja meg a tápcsatlakozó aljzaton feltüntetett maximális energiafogyasztást (W).

Ne használja a terméket egyéb feladatokra. Csak a gyártó által jóváhagyott tartozékokat használjon.

## A termék áttekintése



- |   |   |
|---|---|
| 1. Kábel  | 15. Szívócső-csatlakozó   |
| 2. Rögzítő a kábelhez és a porelszívó csőhöz  | 16. Emelőfül  |
| 3. HEPA szűrőfedél  | 17. Vezérlőpanel, lásd: <i>A vezérlőpanel funkciói</i> 39. oldalon (DE 110/DE120) |
| 4. Előszűrő fedele  | 18. Be/Ki (DE 110/DE120)  |
| 5. Szűrőtisztítás gomb  | 19. Be/Ki/Auto (DE 110S)  |
| 6. Fedélzár   | 20. Üzemóra-számláló, (DE 110/DE120)  |
| 7. Csatos rögzítés a fogantyúcsőhöz   | 21. Görgőfék  |
| 8. Kiegészítő kimenet kiegészítő motoros szerszámokhoz (csak 220–230 V, DE 110S/DE 110) | 22. Padlószívó fej  |
| 9. Főkapcsoló (DE 110/DE120)  | 23. Gumicsikok  |
| 10. Porleválasztó gumikúp   | 24. Multiadapter (DE 110S/DE 110)   |
| 11. Csőtartó konzol   | 25. Porelszívó cső  |
| 12. Longopac tartó  | 26. Kábelkötegelő   |
| 13. Longopac  | 27. Pálca   |
| 14. Fogantyúkar   | 28. Kezelői kézikönyv   |

## A terméken található jelzések



**FIGYELMEZTETÉS:** A termék veszélyes lehet a kezelőre és másokra, valamint a súlyos sérüléseket és halálukat okozhatja. Körültekintően járjon el, és megfelelően használja a terméket.



Olvassa el a használati utasítást, és a termék használatba vétele előtt mindenképpen legyen tisztában a benne foglaltakkal.



Használjon hallásvédőt, szemvédőt és légzésvédőt. Lásd: *Személyi védőfelszerelés* 36. oldalon.



Ne használjon fémkampókat, láncokat vagy egyéb, durva éllel rendelkező emelőberendezéseket, amelyek az emelőfűl károsodását okozhatják. Csak puha emelőhevedereket használjon.



A termék elektromos földelési pontját a földelési szimbólum jelöli. Lásd: *Földelt termékre vonatkozó utasítások* 37. oldalon



Ez az eszköz H besorolású – tanúsítását egy külső fél végezte az IEC-60335-2-69, EN-60335-2-69 AA mellékletének megfelelően.

Az eszköz az egészségre káros port tartalmaz. Kiürítését és a szükséges karbantartási műveleteket – többek között a porgyűjtő tartályok eltávolítását – kizárólag megfelelő védőfelszerelést viselő szakemberek végezhetnek el. A porszívót kizárólag a teljes szűrőrendszerrel együtt működtesse.



A termék nem helyezhető a háztartási hulladékok közé. Újrahasznosítását egy jóváhagyott, az elektromos és elektronikus berendezések újrahasznosítására szolgáló ponton kell elvégezni.



Ha a termék Bluetooth® vezeték nélküli technológiával rendelkezik, a Bluetooth® szimbólum látható a terméken. Lásd: *Bluetooth® vezeték nélküli technológia* 38. oldalon.

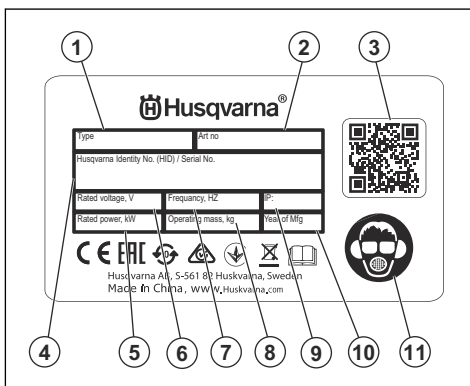
**Megjegyzés:** A terméken szereplő többi jel/címke egyes piacok specifikus vizsgáztatási követelményeire vonatkozik.

## Beágyazott csatlakoztathóság

A Husqvarna Fleet Services™ felhőalapú eszközkezelő megoldás áttekintést nyújt a flottakezelő számára az összes olyan termékről, amely beágyazott vagy utólagosan beszerelt érzékelőkön keresztül csatlakozik. Az átjáró vagy az okostelefon helyzete felhasználható a csatlakoztatott termékek helyzetének jelzésére. Az érzékelők olyan adatokat rögzítenek, mint futási idő, szervizintervallumok és hasonlók. A Husqvarna Fleet Services™ felhőalapú eszközkezelési megoldással kapcsolatos további információkért töltsse le a Husqvarna Fleet Services iOS vagy az Android alkalmazást innen: <https://apps.apple.com/se/app/husqvarna-fleet-services/id1334672726> vagy <https://play.google.com/store/apps/details?id=com.husqvarna.hfsmobile&hl=en>. További információért forduljon Husqvarna értékesítési képviselőjéhez.

A termék egyes típusai Husqvarna Fleet Services™ funkcióval rendelkező beágyazott Bluetooth Low Energy (BLE) érzékelőn keresztül csatlakoznak. A használatl kapcsolatos további információkért lásd: *Beágyazott kapcsolat használata a Fleettel* 38. oldalon. A BLE technológiás rádióspektrummal kapcsolatos további információkat lásd: *Beágyazott csatlakoztathóság* 55. oldalon.

## Típus tábla



1. Típus
2. Cikkszám
3. Beolvasható kód
4. Sorozatszám
5. Névleges teljesítmény vagy áramerősség (A)
6. Névleges feszültség
7. Frekvencia
8. Tömeg
9. IP-osztály



10. Gyártás éve  
11. Személyi védőfelszerelés

## **Termékszavatosság**

A termékszavatosságra vonatkozó jogszabályok értelmében nem vagyunk felelősek a termékeink által okozott károkért az alábbi esetekben:

- a termék javítását helytelenül végezték;
- a termék javítása nem a gyártótól származó vagy általa jóváhagyott alkatrészekkel történt;
- a terméket nem a gyártótól származó vagy általa jóváhagyott kiegészítővel szerelték fel;
- a termék javítását nem hivatalos szakszerviz vagy jóváhagyott egyéb szerviz végezte.

---

## **Biztonság**

---

### **Biztonsági meghatározások**

A figyelmeztetések, óvintézkedések és megjegyzések a használati utasítás kiemelten fontos részeire hívják fel a figyelmet.



**FIGYELMEZTETÉS:** Akkor használatos, ha a kézikönyv utasításainak be nem tartása esetén fennáll a kezelő vagy a közelben tartózkodók sérülésének vagy halálának veszélye.



**VIGYÁZAT:** Akkor használatos, ha a kézikönyv utasításainak be nem tartása esetén fennáll a vagyoni kár, illetve a termék vagy a környező terület károsodásának veszélye.

**Megjegyzés:** További információt biztosít az adott helyzetben szükséges tennivalókról.

### **Általános biztonsági utasítások**



**FIGYELMEZTETÉS:** A termék használata előtt olvassa el az alábbi figyelmeztetéseket.

- Ez a termék veszélyes szerszám, ha nem körültekintően járnak el a használata során, vagy nem megfelelőképpen használják. A gép a kezelő és mások súlyos sérülését és halálát is okozhatja. A termék használata előtt mindenképpen olvassa el figyelmesen a jelen használati utasítás tartalmát.
- Ne hagyja, hogy csökkent fizikai, érzékszervi vagy szellemi képességekkel rendelkező személyek (beleértve a gyermekeket is) használják a terméket, kivéve, ha a biztonságukért felelős személy felügyeli őket vagy útmutatást nyújt számukra a termék használatára vonatkozóan.
- Használat előtt győződjön meg arról, hogy rendelkezik kellő tapasztalattal és ismeretekkel a termékről.
- A tápkábel kihúzása előtt győződjön meg arról, hogy minden kezelőszerv ki van kapcsolva.
- Minden vonatkozó törvénynek és előírásnak meg kell felelni.

- A gépkezelőnek és a gépkezelő munkaadójának ismernie kell a termék kezelésével kapcsolatos kockázatokat, és meg kell akadályozniuk őket.
- Senkinek ne engedélyezze a termék használatát, amíg figyelmesen el nem olvasta a használati utasítás tartalmát.
- Ne használja a terméket, ha nem kapott képzést a használatára. Ügyeljen arra, hogy minden kezelő képzésben részesüljön.
- A terméket gyermekek nem használhatják.
- Kizárólag jóváhagyott személyek számára engedélyezze a termék használatát.
- A kezelő tartozik felelősséggel az olyan balesetekért, amelyek más személyekkel vagy vagyontárgyaikkal történnek.
- Ne használja a terméket, ha fáradt, beteg, illetve alkohol, drog vagy gyógyszer hatása alatt áll.
- Mindig megfontoltan és előrelátóan cselekedjen.
- A termék működés közben elektromágneses mezőt hoz létre. Ez bizonyos körülmények esetén hatással lehet az aktív vagy passzív orvosi implantátumokra. A súlyos sérülések és a halál kockázatának csökkentése érdekében azt javasoljuk, hogy az orvosi implantátumot használó személyek a termék alkalmazása előtt kérjék ki az orvosuk vagy az orvosi implantátum gyártójának tanácsát.
- Tartsa tisztán a terméket. Ügyeljen arra, hogy a jelek és címkek jól olvashatóak legyenek.
- Ne használja a terméket, ha hibás.
- Ne végezzen módosításokat a terméken.
- Ne működtesse a terméket, ha előfordulhat, hogy más személyek módosításokat végeztek a terméken.
- Ne üzemeltesse a terméket a szükséges szűrők nélkül.
- Tegyen el minden figyelmeztetést és utasítást.

### **A munkaterület biztonsága**

- **Tartsa a munkaterületet tisztán és világítsa meg jól.** A zsúfolt vagy sötét területeken könnyen bekövetkeznek balesetek.
- **Ne működtesse a terméket robbanásveszélyes környezetben, pl. gyúlékony folyadékok, gázok vagy por jelenlétében.** A termék szikrát vethet, amely begyújthatja a port vagy a kipárolgást.

- **Tartsa távol a gyermekeket és a szemlélődőket a termék működtetése közben.** A figyelem elvonása miatt elvesztheti az uralmát a szerszám felett.

## Elektromos biztonság



**FIGYELMEZTETÉS: Ne tegye ki a készüléket esőnek vagy nedves körülményeknek.** Az elektromos készülékekbe kerülő víz növeli az áramütés veszélyét.

- **A készülék tápkábel dugaszának illeszkednie kell a fali aljzathoz. Semmilyen módon ne módosítsa a csatlakozódugót. Földelt készülékekhez ne használjon adaptercsatlakozókat.** Kisebbségi áramütés veszélye, ha eredeti dugókat és hozzájuk illő aljzatokat használ.
- **Helyesen és biztonságosan beszerelt, a helyi előírásoknak megfelelő, földelt fali aljzathoz csatlakoztassa a dugaszt. Ha kétségei vannak az aljzat földelt csatlakozásának hatékonyságával kapcsolatban, vizsgáltassa meg egy képzett szakemberrel.**
- **Kerülje el az érintkezést a földelt felületekkel, pl. csövekkel, radiátorokkal, tűzhelyekkel és hűtőszekrényekkel.** Megnövekszik az áramütés veszélye, ha a teste le van földelve.
- **Ellenőrizze, hogy a tápkábel nem fekszik-e víztócsában.**
- **Rendszeres időközönként ellenőrizze a készülék tápkábelét, és sérülés esetén cseréltesse ki a gyártóval vagy annak képviselőjével. Rendszeres időközönként ellenőrizze a hosszabbítókábeleket, és cserélje ki őket, ha megsérültek.**
- **Ne nyúljon a tápkábelhez vagy a hosszabbítóhoz, ha azok munka közben megsérültek. Húzza ki a tápkábel dugóját a konnektorból. A sérült tápkábelek vagy hosszabbítókábelek áramütést okozhatnak.**
- **Ne bánjon durván a kábellel. A kábelt ne használja a készülék hordozására, húzására vagy a dugasz kihúzására. Tartsa távol a kábelt hőtől, olajtól, éles széléktől vagy mozgó alkatrészekről. A sérült vagy összegabalyodott kábelek megnövelik az áramütés kockázatát.**
- **Elektromos készülék kültéri üzemeltetésekor csak kültéri használatra alkalmas típusú hosszabbítót használjon. A kültéri használatra megfelelő hosszabbító kábel csökkenti az áramütés veszélyét.**
- **Az áramellátás megszakadása esetén kapcsolja ki a készüléket, és húzza ki a fali aljzathoz.**
- **Soha ne működtesse a készüléket, ha az piszkos vagy nedves. A készülék felületére tapadó por (különösen a vezetőképes anyagokból származó por) vagy nedvesség kedvezőtlen körülmények között áramütéshez vezethet. A szennyezett vagy poros készülékeket ezért rendszeres időközönként ellenőriztetni kell egy jóváhagyott szervizszakemberrel, különösen akkor, ha gyakran**

használják vezetőképes anyagokon végzett munkához.

- **Ha a készüléket feltétlenül nedves helyen kell használni, alkalmazzon életvédelmi relével (RCD) védett tápellátást.** Az RCD használatával csökkenthető az áramütés kockázata.
- Rendszeresen végezzen elektromos biztonsági vizsgálatokat a terméken. A helyes eljáráshoz tájékozódjon a helyi szabályozásokról.

## Személyes biztonság

- **Legyen elővigyázatos, figyeljen arra, amit csinál, és használja a józan eszét a termék működtetése során. Ne használja a terméket, ha fáradt, illetve ha gyógyszer, gyógykezelés vagy alkohol hatása alatt áll.** A termék működése közben egy pillanatnyi figyelemkiesés is súlyos személyi sérülést okozhat.
- **Használjon személyi védőfelszerelést. Mindig használjon szemvédőt.** A megfelelő környezetben a védőfelszerelések, például a pormaszok, a csúszásgátló védőcipő, a kemény fejtető és a fülvédő használata csökkenti a személyi sérülések kockázatát.
- **Akadályozza meg a véletlen indítást. Ellenőrizze, hogy a bekapcsoló gomb kikapcsolt állásban van-e, mielőtt csatlakoztatja az áramforrást, illetve felveszi vagy szállítja a szerszámot.** Balesetet okozhat, ha a terméket úgy viszi, hogy az ujjja a kapcsolón van, vagy ha a bekapcsolt terméket áram alá helyezi.
- **Távolítson el minden beállító kulcsot vagy csavar kulcsot, mielőtt bekapcsolná a terméket.** A termék forgó alkatrészéhez csatlakozó kulcs vagy más szerszám személyi sérülést okozhat.
- **Ne nyújtózkodjon a termékkel. Mindig szilárdan álljon a talajon, és őrizze meg az egyensúlyát.** Így jobban uralhatja a terméket váratlan helyzetekben.
- **Öltözködjön megfelelően. Ne viseljen ékszereket, rövidnadrágot, szandált, illetve ne legyen meztelen. Tartsa távol a haját és ruházatát a mozgó alkatrészekről. A mozgó alkatrészek bekapathatják a laza ruhát, az ékszert vagy a hosszú hajat.**
- **Ha a készülékhez csatlakoztatható porgyűjtő berendezés, mindig csatlakoztassa és használja azt.** A porgyűjtő alkalmazása csökkenti a porral kapcsolatos veszélyeket.
- **A szerszámok rendszeres használatából adódó tapasztalata ne vezessen oda, hogy a terméket könnyelműen, a szerszámbiztonsági alapelvek figyelmen kívül hagyásával működteti.** Egy gondatlanul kivitelezett művelet akár egy századmásodperc alatt is súlyos sérüléshez vezethet.

## A termék használata és karbantartása

- **Ne terhelje túl a terméket. Használja a feladathoz megfelelő terméket.** A megfelelő termék jobb és biztonságosabb munkát fog végezni azon a sebességen, amire tervezték.

- **Ne használja a terméket, ha a kapcsoló nem kapcsolja ki vagy be.** A kapcsolóval nem vezérelhető termékek veszélyesek és javításra szorulnak.
- **Ha leválasztható, húzza ki a dugaszt az áramforrásból, mielőtt bármilyen beállítást végez, kicseréli egy tartozékot vagy tárolóba helyezi a terméket.** Az ilyen megelőző biztonsági intézkedések csökkentik a termék véletlen elindításának veszélyét.
- **A nem használt terméket tartsa távol a gyerekektől, és ne engedje, hogy olyan személyek működtessék, akik nem ismerik a terméket és ezeket az utasításokat.** A termék képtelen felhasználó kezében veszélyt jelent.
- **Végezze el a termék és a tartozékok karbantartását. Ellenőrizze, hogy a mozgó alkatrészek helyükön vannak-e, nem szorulnak-e, nem törtek-e le részek, illetve nem áll-e fenn más olyan állapot, amely befolyásolhatja a termék működését. Ha sérült, a használat előtt javíttassa meg a terméket.** Sok balesetet rosszul karbantartott termékek okoznak.
- **Tartsa élesen és tisztán a vágószerszámokat.** A megfelelően karbantartott, éles vágószerszámok kevésbé hajlamosak a beszorulásra, és könnyebb kezelni őket.
- **A terméket, a kiegészítőket és az alkatrészeket stb. ezen utasításokkal összhangban használja, vegye figyelembe a munkakörülményeket és az elvégzendő feladatot.** Ha a terméket nem a rendeltetésének megfelelően használják, veszélyes helyzet állhat elő.
- **A fogantyúkat és fogófelületeket tartsa szárazon, tisztán, olaj- és zsímentesen.** A csúszós fogantyúk és fogófelületek nem teszik lehetővé a szerszám biztonságos kezelését és irányítását váratlan helyzetekben.

## Szolgáltatás

- A szervizelést csak jóváhagyott szervizközpontban és csak jóváhagyott pótalkatrészekkel végeztesse el. Így a termék továbbra is biztonságos marad.
- A további tudnivalókat illetően lásd: *Karbantartási terv 44. oldal*on.

## Biztonsági utasítások az összeszereléshez



**FIGYELMEZTETÉS:** A termék összeszerelése előtt olvassa el az alábbi figyelmeztetéseket.

- Nem engedélyezett módosítások és/vagy pótalkatrészek komoly sérülésekhez vagy halálos balesetekhez vezethetnek.
- A tartozékokat kizárólag a jelen kézikönyvben ismertetett módon használja. Kizárólag a gyártó által ajánlott tartozékokat használja.

- Ellenőrizze, hogy a szerelési terület stabil-e, hogy a termék ne borulhasson fel. Személyi sérülés és anyagi kár veszélye.
- Legyen óvatos – a csatos rögzítés a termék összeszerelésekor a kezelő sérülését okozhatja.

## Biztonsági utasítások az üzemeltetéshez



**FIGYELMEZTETÉS:** A termék használata előtt olvassa el az alábbi figyelmeztetéseket.

- Ne működtesse a terméket, ha a tápkábel vagy a csatlakozó sérült.
- Ha nem működik megfelelően, a földre esett, megsérült, a szabadban felejtette, vagy vízbe esett, állítsa le a terméket. Bízva hivatalos szervizműhelyre a termék javítását.
- A tápkábel kihúzása előtt győződjön meg arról, hogy a motor és az összes kezelőszerv ki van kapcsolva.
- Húzza ki a tápkábelt az aljzatból, ha a terméket nem használja, mielőtt szervizmunkát végez, vagy mielőtt magára hagyná a terméket.
- Ne a tápkábelnél fogva húzza ki azt a fali aljzatból. Mindig a dugasztól fogva húzza ki az aljzatból.
- Ne üzemeltesse a terméket -10 °C alatti hőmérsékleten.
- Ne üzemeltesse a terméket robbanásveszélyes helyen, illetve olyan helyeken, ahol gyúlékony folyadékok vagy anyagok vannak.
- Ne helyezzen tárgyakat a nyílásokba.
- Ne működtesse a gépet, ha egy nyílás el van tömődve. Távolítsa el a port, szőszöket, szőrszálakat vagy más olyan anyagokat, amelyek csökkenthetik a légáramlást.
- Ne működtesse a terméket, és ne húzza ki a hálózati csatlakozót nedves kézzel.
- Tartsa távol a haját, a laza ruházatát és minden testrészét a nyílásoktól és a mozgó alkatrészekről.
- A terméket lépcsőkön nagyon óvatosan kezelje, hogy elkerülje a meghibásodást és a sérülést, ha a termék leesne.
- Gondoskodjon arról, hogy vészhelyzet esetén mindig legyen lehetősége gyorsan leállítani a motort.
- Ha durva felületen dolgozik, mindig fékezze be a szállítóörgöket.
- Ne üzemeltesse a terméket Longopac porzsák és beszerelt szűrők nélkül. A Longopac zsák és a szűrők cseréjét a kézikönyvben leírt módon végezze el.
- Ha a terméknél szokatlan rezgés- vagy zajszintet tapasztal, azonnal állítsa le a terméket, és válassza le a tápegységet. Ellenőrizze, hogy a termék sérülésmentes-e. A szokatlan rezgés általában sérülést jelez. Javítsa ki a sérüléseket, vagy végeztesse el a javításokat egy hivatalos szervizműhellyel.

- Mindig eredeti tartozékokat használjon. További információkért forduljon Husqvarna képviselőjéhez.

## Személyi védőfelszerelés



**FIGYELMEZTETÉS:** A termék használata előtt olvassa el az alábbi figyelmeztetéseket.

- Amikor a terméket használja, mindig viseljen jóváhagyott személyi védőfelszerelést. A személyi védőfelszerelés nem küszöböli ki teljes mértékben a sérülés kockázatát, de csökkenti a sérülés mértékét, ha bekövetkezik a baleset. A megfelelő személyi védőfelszerelés kiválasztásában kérje az illetékes kereskedő segítségét.
- Rendszeresen ellenőrizze a személyi védőfelszerelés állapotát.
- Használjon jóváhagyott védősíksakat.
- Használjon jóváhagyott fülvédőt.
- Használjon jóváhagyott, P2 vagy magasabb osztályú légzésvédelmet.
- Használjon jóváhagyott védőszemüveget.
- Használjon védőkesztyűt.
- Használjon védőlábbelit.

## Biztonsági utasítások a karbantartáshoz



**FIGYELMEZTETÉS:** A termék használata előtt olvassa el az alábbi figyelmeztetéseket.

- Ha a karbantartást nem megfelelően és rendszeresen végezték el, nő a termék sérülésének és károsodásának kockázata.
- Használjon személyi védőfelszerelést. Lásd: *Személyi védőfelszerelés* 36. oldalon.
- Karbantartás előtt válassza le a terméket az áramforrásról.
- Ne végezzen módosításokat a terméken. A gyártó által nem jóváhagyott módosítások súlyos sérülést vagy halált okozhatnak.
- Mindig eredeti tartozékokat és pótalkatrészeket használjon. A gyártó által nem jóváhagyott tartozékok és pótalkatrészek súlyos sérülést vagy halált okozhatnak.
- A sérült, kopott vagy törött alkatrészt cserélje ki.
- Csak a használati utasításban megadott karbantartást végezze el. Minden egyéb szervizelési munkát hagyjon egy hivatalos szervizműhelyre.
- Ha ki kell cserélni a tápkábelt, a veszélyek elkerülése érdekében forduljon a gyártóhoz vagy a gyártó képviselőjéhez.
- A termék rendszeres szervizelését hivatalos szervizműhelynek kell elvégeztetni.

## Biztonsági eszközök a terméken



**FIGYELMEZTETÉS:** A termék használata előtt olvassa el az alábbi figyelmeztetéseket.

- Soha ne használjon olyan terméket, amelynek hibás a biztonsági felszerelése! Ha a terméken végzett valamelyik ellenőrzés hibát mutat ki, akkor forduljon a szervizműhelyhez.
- Nem csatlakoztatott vagy hibás védőlemezek, védőburkolatok, biztonsági kapcsolók és más védőeszközök esetén ne működtesse a gépet.

## Mindig próbáljon előrelátóan gondolkodni.



**FIGYELMEZTETÉS:** A termék eredeti kivitelezésén a gyártó cég engedélye nélkül semmilyen módosítást sem szabad végezni. Csak eredeti alkatrészeket használjon. Nem engedélyezett módosítások és/vagy pótalkatrészek komoly sérülésekhez vagy halálos balesetekhez vezethetnek.



**FIGYELMEZTETÉS:** Az anyagok csiszolására vagy alakítására szolgáló termékek, mint például a vágófejek, marók, fűrők használatakor veszélyes vegyi anyagokat tartalmazó por és gőz szabadulhat fel. Ellenőrizze a feldolgozandó anyag jellegét, és használjon megfelelő porvédő maszkot.

Lehetetlen a termék használatakor előforduló összes elképzelhető helyzetet ismertetni. Mindig megfontoltan és előrelátóan tevékenykedjen. Kérülje az olyan helyzeteket, amelyek saját megítélése szerint meghaladják a képességeit. Ha a jelen kézikönyv elolvasása után is bizonytalannak érzi magát az üzemeltetési eljárásokkal kapcsolatban, a folytatás előtt kérje ki egy szakértő véleményét.

A termék használatára vonatkozó kérdéseivel forduljon egy Husqvarna képviselőhöz. Készséggel állunk rendelkezésére, hogy tanácsot és segítséget nyújtsunk a termék hatékony és biztonságos használatával kapcsolatban.

Rendszeresen ellenőriztesse a gépet Husqvarna szakkereskedőjével, és végeztesse el az alapvető beállításokat és javításokat.

A Husqvarna AB folyamatosan fejleszti termékeit. A Husqvarna fenntartja a jogot a termékek kialakításának és megjelenésének előzetes figyelmeztetés és kötelezettség nélküli megváltoztatására.

A használati utasításban található információk és adatok a használati utasítás kiadási dátumának megfelelő állapotot tükrözik.

## Üzemeltetés

### Földelt termékre vonatkozó utasítások



**FIGYELMEZTETÉS:** A hibás csatlakozás áramütést okozhat. Ha nem biztos abban, hogy a hálózati aljzat megfelelően van-e földelve, forduljon egy hivatásos villanyszerelőhöz.

Ne módosítsa a hálózati csatlakozó gyári kialakítását. Ha a hálózati csatlakozó vagy a tápkábel megsérült vagy ki kell cserélni, forduljon a Husqvarna márkaszervizhez. Kövesse a helyi szabályozásokat és törvényeket.

Ha nincs teljesen tisztában a földelt termékre vonatkozó utasításokkal, forduljon egy hivatásos villanyszerelőhöz.

Csak földelt kültéri hosszabbítókábelt használjon földelt dugóval és földelt aljzattal, amelybe illeszkedik a termék hálózati dugója.

A termék földelt tápkábellel és hálózati csatlakozóval rendelkezik. Mindig földelt hálózati aljzathoz csatlakoztassa a terméket. Ez meghibásodás esetén csökkenti az áramütés kockázatát.

A termékhez használjon névleges 120 V-os tápáramkört.

Ne használjon hálózati adaptert a termékhez.

### A termék működtetése előtti teendők



#### FIGYELMEZTETÉS:

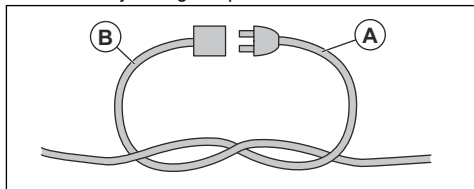
A sérülésveszély elkerülése érdekében győződjön meg arról, hogy a termék csatlakozódugóját rendszeren hozzácsatlakoztatta a hosszabbítókábelhez. Rendszeresen ellenőrizze a csatlakozást a termék működtetése közben, hogy megbizonyosodjon arról, hogy rendszeren csatlakoztatva van-e. Ne használjon olyan hosszabbító kábelt, amelynek a csatlakozása laza.

**Megjegyzés:** Működési feltételek: 800 m/2625 láb maximális magasság, -10 °C/14 °F és 40 °C/104 °F közötti hőmérséklet és 85%-os páratartalom.

**Megjegyzés:** Olvassa el figyelmesen a csatlakoztatott felszerelés használati utasítást. Ha a porelszívóhoz meghatározott követelményeket vagy

beállításokat határoztak meg, ügyeljen arra, hogy ezeket betartsa.

1. Olvassa el figyelmesen a használati utasítást, és győződjön meg arról, hogy megértette a benne foglaltakat.
2. Végezze el a napi karbantartást. Lásd: *Karbantartási terv 44. oldal*.
3. Ügyeljen arra, hogy a munkaterület tiszta legyen, és megfelelő fényviszonyokkal rendelkezzen.
4. Használjon személyi védőfelszerelést. Lásd: *Személyi védőfelszerelés 36. oldal*.
5. Győződjön meg arról, hogy a termék megfelelően lett-e felszerelve.
6. Győződjön meg arról, hogy a típus táblán feltüntetett frekvencia és feszültség megegyezik a tápfeszültséggel. Ez a hosszabbítókábelekre is vonatkozik.
7. Rögzítse a termék kábelét (A) a hosszabbítókábelhez (B) a használat során, hogy ne szakadjon meg a kapcsolat.

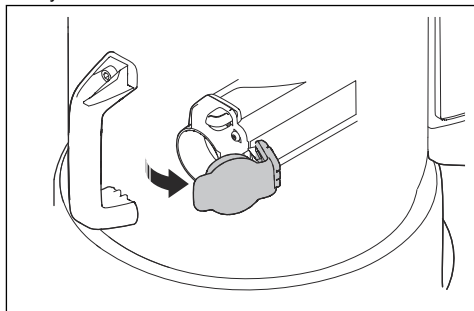


### A porelszívó cső csatlakoztatása

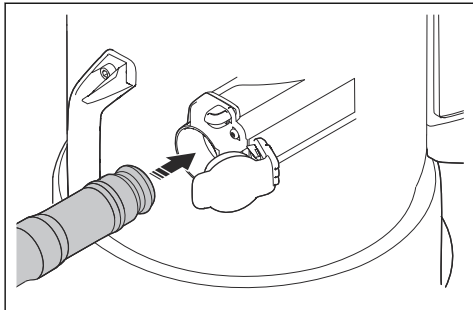


**FIGYELMEZTETÉS:** Használjon antisztatikus csövet az antisztatikus hatás megelődzése érdekében.

1. Nyissa ki a szívócső-csatlakozót.



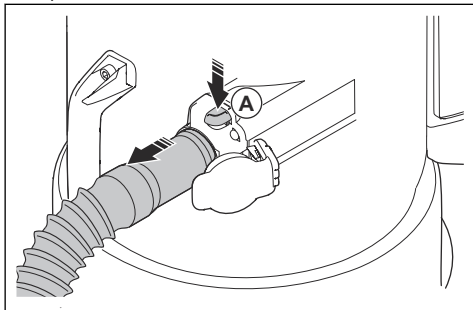
2. Helyezze a szívócső adapterét a tömlőcsatlakozóba.



3. Nyomja meg a szívócső adapterét, amíg egy kattantást nem hall, hogy a helyére került.

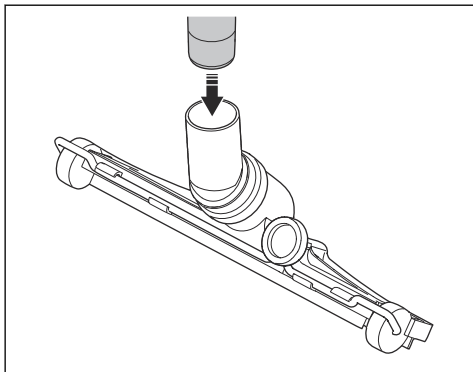
### A porelszívó cső eltávolítása

- Nyomja meg a tömlőzár gombot (A), és húzza ki a porelszívó csövet.

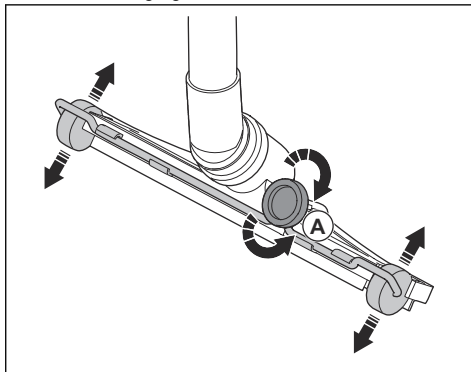


### A padlószívó fej csatlakoztatása és beállítása

1. Helyezze a fogantyú végét teljesen a padlószívó fej szárába.



2. A padlószívó fej hátsó részén található gombot (A) elforgatva állítsa be a padlószívó fej görgőit. A különböző felületek és a különböző típusú porok és anyagok miatt a legjobb teljesítmény elérése érdekében a görgőket be kell állítani.



### Bluetooth® vezeték nélküli technológia

Beépített Bluetooth® vezeték nélküli technológiával ellátott termékek esetén a termék Husqvarna csatlakoztatható mobilkészülékekhez, és így további funkciók is elérhetővé válnak.

A(z) *Bluetooth®* vezeték nélküli technológia szimbóluma akkor világít, amikor a mobilkészülék csatlakoztatva van a termékhez.



### Beágyazott kapcsolat használata a Fleettel

**Megjegyzés:** Ez a rész csak a beágyazott csatlakoztathatósággal rendelkező termékekre vonatkozik.

**Megjegyzés:** A Bluetooth® funkción keresztül rádiós jelátvitel a tápaljzathoz való első csatlakoztatáskor aktiválódik, és aktiválva marad.

1. Töltse le a Husqvarna Fleet Services iOS vagy az Android alkalmazást Husqvarna Fleet Services.
2. További információért keresse fel a Husqvarna Fleet Services honlapját (<https://fleetservices.husqvarna.com>).

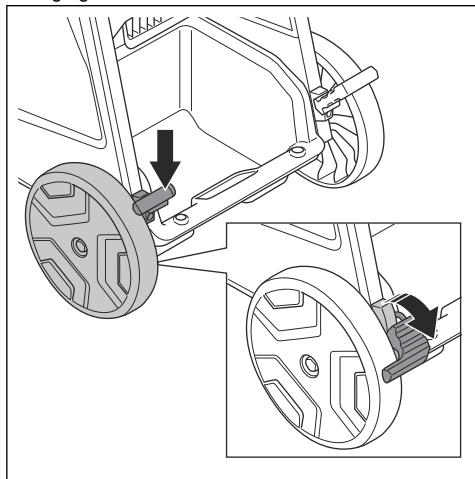
### A szállítógörgők rögzítése és feloldása

Lejtős felületen történő használatkor fékezze be a szállítógörgőket.



**FIGYELMEZTETÉS:** A biztonságos működéshez a görgőknek és csapágyaknak tisztának és pormentesnek kell lenniük. Lásd: *Karbantartási terv 44. oldalon.*

1. Tartsa a terméket álló és biztonságos helyzetben.
2. A görgők rögzítéséhez nyomja le mindkét oldalon a görgőféket.



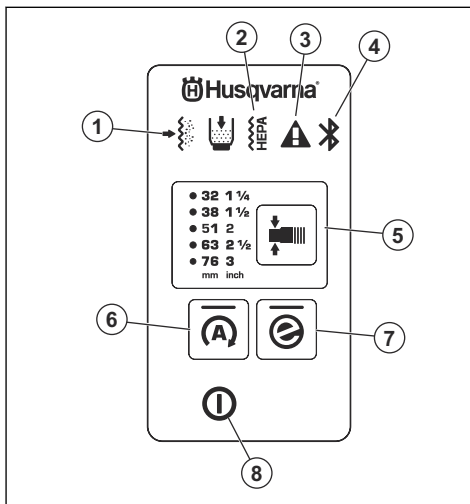
**Megjegyzés:** A DE 110S/DE 110 csak 1 görgőfékkel rendelkezik.

3. Húzza fel a görgőfékeket a görgők kioldásához.

## A vezérlőpanel funkciói

A vezérlőpanel kezeli és felügyeli a termék fontos funkcióit és beállításait. A figyelmeztetésekkel

kapcsolatos megoldásokat lásd: *Figyelmeztetések a vezérlőpanelen (DE 110/DE120)49. oldalon.*



1. Az előszűrő eltömődött. Lásd: *A porszemcsék eltávolítása az előszűrőből működés közben* 41. oldalon.
2. A HEPA szűrő eltömődött, sérült vagy hiányzik. Lásd: *Figyelmeztetések a vezérlőpanelen (DE 110/DE120)49. oldalon.*
3. Figyelmeztetés. Lásd: *Figyelmeztetések a vezérlőpanelen (DE 110/DE120)49. oldalon.*
4. Bluetooth® csatlakozás. Lásd: *Beágyazott kapcsolat használata a Fleettel* 38. oldalon.
5. Átmérőváltási funkció a szívócsőhöz, lásd: *A szívócső csomk átmérőjének kiválasztása* 40. oldalon
6. Automatikus indítás, lásd: *Automatikus indítási funkció (Csak 230 V-os DE 110S és DE 110 típus)* 39. oldalon
7. e-Flow gomb, lásd: *e-Flow funkció* 39. oldalon
8. Be-/kikapcsoló gomb

### e-Flow funkció

A termék e-Flow funkcióval rendelkezik. Ez a funkció az optimális teljesítmény érdekében automatikusan a munkaterheléshez igazítja a légáramlást. A készülék mindig az utoljára használt beállításokkal indul.

A funkció be- és kikapcsolásához lásd: *A vezérlőpanel funkciói* 39. oldalon.

### Automatikus indítási funkció (Csak 230 V-os DE 110S és DE 110 típus)

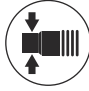

A termék használható az olyan berendezésekből, mint a köszőrű vagy a beton- és fémdaraboló, származó por összegyűjtésére. Amikor elindítja a termék elektromos aljzatához csatlakoztatott berendezést, a termék automatikusan elindul. Amikor leállítja a berendezést,

a termék még körülbelül 10 másodpercig működik, hogy kiürüljön a tömlő, majd leáll.

## Légáramlásra figyelmeztető rendszer

A szívócsőben a légáramlásnak több mint 20 m/s-nak (66 láb/s) kell lennie.

A kiválasztott szívócsőátmérőhöz tartozó minimális légáramlást lásd a táblázatban.

Légáramlás-riasztási szintek			
			
mm	hüvelyk	m <sup>3</sup> /óra	CFM
21	5/8	25	15
27	1	41	24
32	1¼	58	34
38	1½	82	48
42	1⅔	100	59
51	2	147	87
63	2½	224	132
76	3	327	192

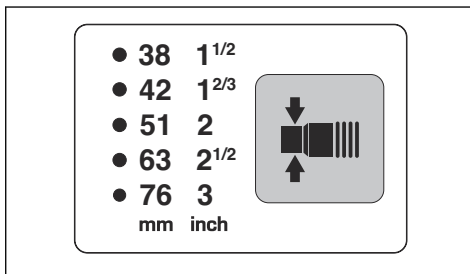
**Megjegyzés:** Ha a légáramlás kisebb, mint 20 m/s (66 láb/s), a hangjelzés és a figyelmeztető szimbólum bekapcsol. Lásd: *Figyelmeztetések a vezérlőpanelen (DE 110/DE120)49. oldalon.*

## A szívócső csőnyílásának kiválasztása

**Megjegyzés:** Ha nem a megfelelő csőnyílást választja ki, a légáramlásra figyelmeztető rendszer bekapcsol.

A termék indításakor automatikusan az utoljára kiválasztott csőnyílás kerül kiválasztásra.

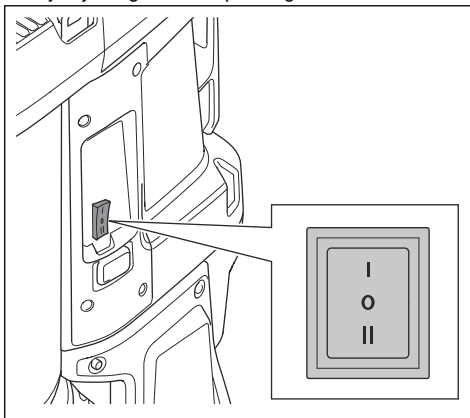
- Nyomja meg a gombot a megfelelő csőnyílás kiválasztásához. A zöld LED jelzi, hogy melyik csőnyílást választotta ki.



## Indítás és leállítás DE 110S

**Megjegyzés:** Várjon 5 másodpercet, miután elindította a terméket, hogy teljes szívóerővel működjön. A szívóerő közvetlenül indításkor nem teljes kapacitással működik.

1. Győződjön meg arról, hogy a típus táblán feltüntetett frekvencia és feszültség megegyezik a tápfeszültséggel.
2. Győződjön meg arról, hogy a be-/kikapcsoló gomb „0” állásban van.
3. Csatlakoztassa a terméket egy megfelelő hálózati aljzathoz.
4. Nyomja meg a be-/kikapcsoló gombot.



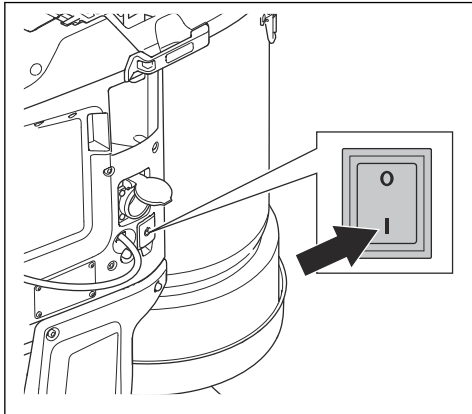
- a) Nyomja meg az „I” gombot a termék elindításához.
  - b) Az automatikus indításhoz az „II” gombot kell megnyomni. Lásd: *Automatikus indítási funkció (Csak 230 V-os DE 110S és DE 110 típus)39. oldalon.*
5. A termék leállításához állítsa a be-/kikapcsoló gombot „0” állásba.
  6. Válassza le a terméket a hálózati aljzatról.



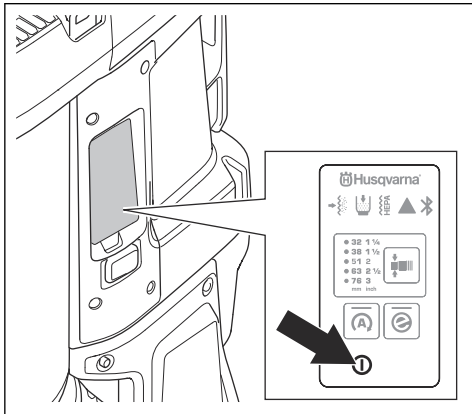
## Indítás és leállítás DE 110/DE 120

**Megjegyzés:** Várjon 5 másodpercet, miután elindította a terméket, hogy teljes szívóerővel működjön. A szívóerő közvetlenül indításkor nem teljes kapacitással működik.

1. Győződjön meg arról, hogy a típusablán feltüntetett frekvencia és feszültség megegyezik a tápfeszültséggel.
2. Csatlakoztassa a terméket egy megfelelő hálózati aljzathoz.
3. Nyomja meg az „I”-et a főkapcsolón a termék indításához.



4. Nyomja meg a be-/kikapcsoló gombot a művelet indításához vagy leállításához.



- a) Nyomja meg az „I” gombot a művelet elindításához.
- b) Az automatikus működés indításához nyomja meg az „A” gombot. Lásd: *Automatikus indítási funkció (Csak 230 V-os DE 110S és DE 110 típus)39. oldalon.*

5. A művelet leállításához nyomja meg a be-/kikapcsoló gombot. A gomb kialszik, amikor leállítja a műveletet.
6. Nyomja meg a „0”-t a főkapcsolón a termék leállításához.
7. Válassza le a terméket a hálózati aljzatról.

## Üzemóra-számláló, (DE 110/DE120)

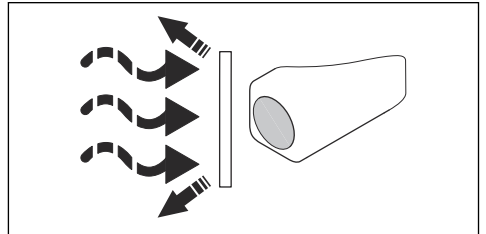
Az üzemóra-számláló a termék teljes üzemidejét mutatja órában kifejezve.

## A porszemcsék eltávolítása az előszűrőből működés közben

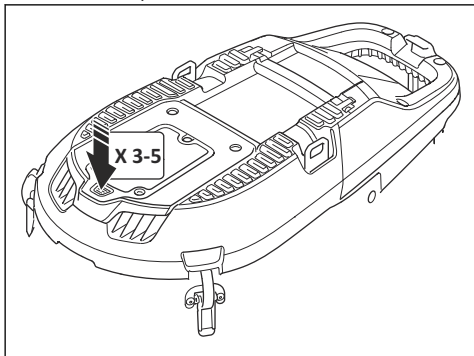
A szűrőtisztítási eljárás megtisztítja az előszűrőt a nem kívánt anyagoktól. Végezze el az eljárást a következő esetekben:

- A munka befejezése előtt vagy minden munkanap végén. Ha a termék egy ideig ki van kapcsolva, akkor a pornak több ideje van leszállni. Ezáltal a szűrőtisztítási eljárás erőteljesebbé válik.
- Ha a szívóerő nem elegendő.
- Az új Longopac porzsák behelyezése előtt.
- Amikor az előszűrő eltömődött riasztás megszólal. Lásd az előszűrő fedelén lévő címkén található utasításokat.

1. Indítsa be a terméket. Lásd: *Indítás és leállítás DE 110S40. oldalon* vagy *Indítás és leállítás DE 110/DE 12041. oldalon.*
2. Zárja el a levegőbeömlőn áthaladó légáramlást a légbeszívó dugóval vagy a szívószeleppel, hogy vákuumot hozzon létre.



- Várjon 5 másodpercet a vákuum kialakulásáig, majd nyomja meg a szűrőtisztítás gombot. Ezt a lépést 3–5 alkalommal végezze el. Fontos, hogy a termék minden egyes gombnyomás között vákuumot képezzen.



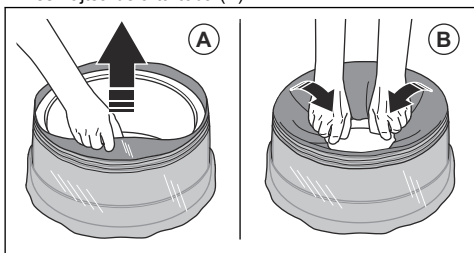
Ha ezt követően a szívóerő nem elegendő, akkor az előszűrőt vízzel ki kell tisztítani. Lásd: *Az előszűrő vízzel történő tisztítása* 46. oldalon.

## Új Longopac zsákkazetta behelyezése

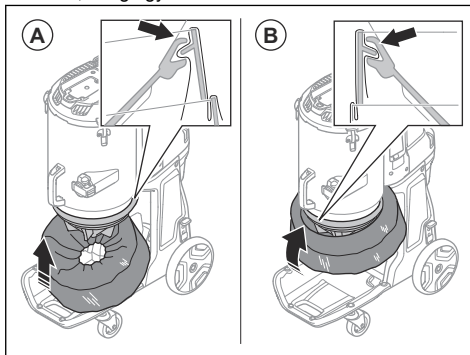


**VIGYÁZAT:** Új Longopac kazetta behelyezése előtt tisztítsa meg az előszűrőt. Lásd: *A porzemcsék eltávolítása az előszűrőből működés közben* 41. oldalon.

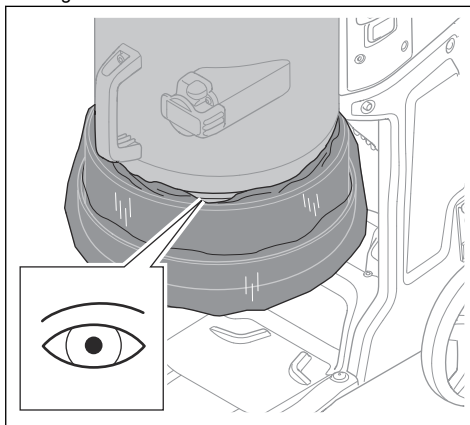
- Helyezze a Longopac kazettát a Longopac tartó belső pereme köré.
- Távolítsa el a 4 pántot, miután betette a Longopac kazettát a tartóba.
- Húzza felfelé a Longopac kazetta belső rétegét (A), és hajtsa be a tartóba (B).



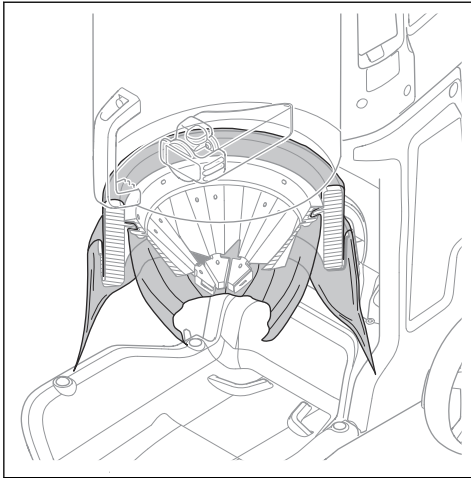
- Rögzítse a Longopac tartót a tartály hátsó részéhez (A). Ezután rögzítse a Longopac tartót a tartály (B) oldalaihoz és elejéhez. Nyomja felfelé a Longopac tartót, amíg egy határozott kattanást nem hall.



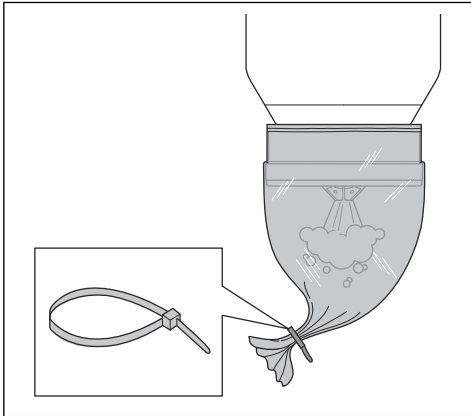
- Győződjön meg arról, hogy a Longopac tömitése megfelelő.



6. Húzza le a Longopac kazetta külső rétegét.



7. Kábelkötegelővel zárja be a Longopac alját.

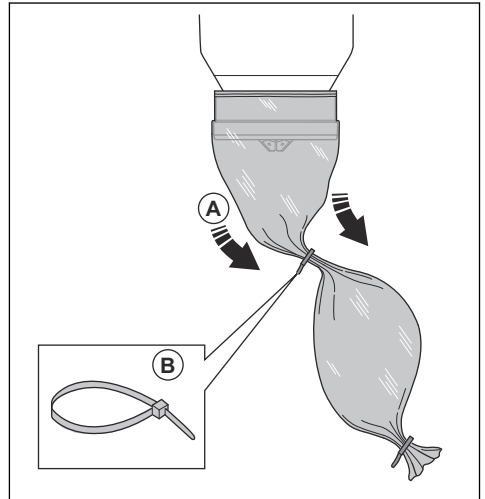


## A teli Longopac zsák eldobása és új Longopac zsák előkészítése



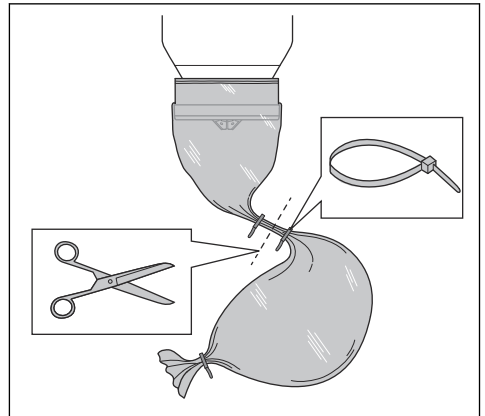
**FIGYELMEZTETÉS:** Óvatosan emelje fel a Longopac zsákat, a teli Longopac zsák nehéz lehet. Győződjön meg róla, hogy a kábelkötegelőket kellően meghúzta, mielőtt felemeli a Longopac zsákat.

1. Húzza ki a Longopac zsákat (A), és rögzítse a kábelkötegelőt (B) az új Longopac zsák lezárásához.



2. Rázza le a port a használt Longopac zsákban.

3. Az első kábelkötegelő alatt 10 cm-rel (3,9 hüvelyk) rögzítsen egy kábelkötegelőt, hogy lezárja a használt Longopac zsákat. Vágja le a Longopac zsákat a kábelkötegelők között.



4. Ha a Longopac zsákkazetta megmaradt része túl kicsi egy új Longopac zsák előkészítéséhez, helyezzen be egy új Longopac zsákkazettát. Lásd: *Új Longopac zsákkazetta behelyezése* 42. oldalon.

5. Tartsa be a helyi előírásokat a teli Longopac zsák ártalmatlanítására vonatkozóan.

## A munka befejezése utáni teendők

1. Végezze el a szűrőtisztítási eljárást. Lásd: *A porszemcsék eltávolítása az előszűrőből működés közben* 41. oldalon.

- Állítsa le a terméket, lásd: *Indítás és leállítás DE 110S40. oldalon* vagy *Indítás és leállítás DE 110/DE 12041. oldalon.*
- Dobja ki a Longopac porzsákat. Lásd: *A teli Longopac zsák eldobása és új Longopac zsák előkészítése43. oldalon.*
- Tisztítsa meg a terméket. Lásd: *A termék tisztítása45. oldalon.*
- Készítse elő a terméket szállításra. Lásd: *A termék nagy távolságokra történő szállítása51. oldalon.*

## Karbantartás

### Bevezetés



**FIGYELMEZTETÉS:** A termékkel kapcsolatos balesetek a hibaelhárítás, szervizelés és karbantartás során következnek be, mivel a kezelőnek a termék veszélyeztetett területén kell tartózkodnia. A kezelőnek óvatosnak kell lennie, tervet kell készítenie, és elő kell készítenie a munkát a balesetek megelőzése érdekében.



**FIGYELMEZTETÉS:** Mielőtt karbantartást végez, ellenőrizze, hogy a motor és a szivattyú kapcsolója kikapcsolt állásban van-e. Húzza ki a tápkábelét és távolítsa el a szivattyú kábelét.



**FIGYELMEZTETÉS:** Az elektromos alkatrészek ellenőrzését csak szakképzett villanyszerelő végezheti.



**FIGYELMEZTETÉS:** Ügyeljen arra, hogy ne lyukassza ki a szűrőt. Por szóródhat szét.



### FIGYELMEZTETÉS:

A karbantartás előtt és közben ügyeljen arra, hogy betartsa a helyi előírásokat a veszélyes por megfelelő ártalmatlanítására.



### FIGYELMEZTETÉS:

A gyártónak vagy egy erre utasított személynek legalább évente műszaki ellenőrzést kell végeznie. A műszaki ellenőrzés magában foglalja a szűrők károsodásának, a termék légmentességének és az ellenőrzési mechanizmusok megfelelő működésének megvizsgálását. Ezenkívül a termék szűrési hatékonyságát legalább évente, vagy a nemzeti előírások által meghatározott gyakorisággal kell vizsgálni. Ha a vizsgálatot nem végzik el, a HEPA-szűrőt egy újra kell kicserélni.

### Karbantartási terv

A karbantartási intervallumok meghatározásakor a termék napi használatát feltételeztük. Az intervallum változik, ha a terméket nem napi rendszerességgel használja.

Karbantartás	Minden használat előtt	Naponta	Hetente	Ha az el-szívás gyenge	6 havonta vagy 600 üzemóránként	12 havonta vagy 2000 üzemóránként
Végezze el a szűrőtisztítási eljárást. Lásd: <i>A porsemcsék eltávolítása az előszűrőből működés közben41. oldalon.</i>	X					
Keresse a porleválasztó gumikúp kopásának vagy sérülésének jeleit.	X					
Ellenőrizze a hálózati csatlakozót és a tápkábelét.	X					
Az egység csatlakoztatása előtt győződjön meg arról, hogy a vezérlőszervek nem kopottak vagy sérültek-e, illetve nem lazák-e a csatlakozások.	X					

Karbantartás	Minden használat előtt	Naponta	Hetente	Ha az előszívás gyenge	6 havonta vagy 600 üzemóránként	12 havonta vagy 2000 üzemóránként
Ellenőrizze a szívócsövet és a szívócső-csatlakozót.	X					
Keresse a műanyag alkatrészek kopásának vagy sérülésének jeleit.	X					
Ellenőrizze az emelőfület.	X					
Győződjön meg róla, hogy a Longopac megfelelő, és hogy helyesen van-e csatlakoztatva. Lásd: <i>Új Longopac zsákkazetta behelyezése</i> 42. oldalon.		X				
Ellenőrizze a szűrőtisztítási funkciót.		X				
Ellenőrizze a görgőket. Ellenőrizze épységüket, illetve hogy a csatlakozások megfelelőek-e.			X			
Ellenőrizze a szűrő tömitéseit.			X			
Végezze el a szűrőtisztítási eljárást. Ha a szívóerő továbbra sem elegendő, tisztítsa meg az előszűrőt vízzel. Lásd: <i>Az előszűrő vízzel történő tisztítása</i> 46. oldalon.				X		
Cserélje ki a megtisztított előszűrőt, ha a szívóerő továbbra sem elegendő. Lásd: <i>Az előszűrő cseréje</i> 47. oldalon.				X		X
Cserélje ki a HEPA szűrőt.				X	X	
Cserélje ki a porleválasztó gumikúpot.						X
Cserélje ki a szűrőtisztító gumi alkatrészeket.						X

## A vezérlőpanel funkcióinak ellenőrzése

1. Indítsa be a terméket. Lásd: *Indítás és leállítás* DE 110/DE 12041. oldalon.
2. Tartsa lenyomva a be-/kikapcsoló gombot (A). Lásd: *A vezérlőpanel funkciói* 39. oldalon
3. Győződjön meg arról, hogy a termék leállt-e, valamint hogy a zöld LED kialudt-e.

## A termék tisztítása

Az üzemeltetés a termék minden alkatrészén és az összes használt berendezésen szennyeződést okozhat. Ezért a termék minden részét és az összes használt berendezést teljes mértékben és gondosan meg kell tisztítani.



**FIGYELMEZTETÉS:** Válassza le a terméket a vízellátásról.



**FIGYELMEZTETÉS:** Tisztítsa meg a terméket, mielőtt elviszi a munkaterületről. A terméken maradó por a levegőbe kerülhet, és egészségügyi kockázatot jelenthet.

- Használjon személyi védőfelszerelést. Lásd: *Személyi védőfelszerelés* 36. oldalon.
- Ne tisztítsa a terméket nagynyomású mosóval vagy sűrített levegővel.
- Tisztítsa meg a termék külső felületét egy nedves törölruga segítségével.
- Ne használjon vizet az elektromos alkatrészekben.

- Tisztítsa meg a szűrőket a következőkben megadottak szerint: *Az előszűrő vízzel történő tisztítása* 46. oldalon és *A HEPA levegőszűrő cseréje* 47. oldalon.
- A szervizelés után tegye a kiselejtezett alkatrészeket műanyag zsákba. A helyes eljárásról tájékozódjon a helyi szabályozásokról.
- Ha a termék tisztításához vizet használ, a tisztítás előtt távolítsa el az előszűrőt és a Longopac szűrőt. Ügyeljen arra is, hogy ne kerüljön víz a HEPA szűrőbe.

## Az előszűrő vízzel történő tisztítása



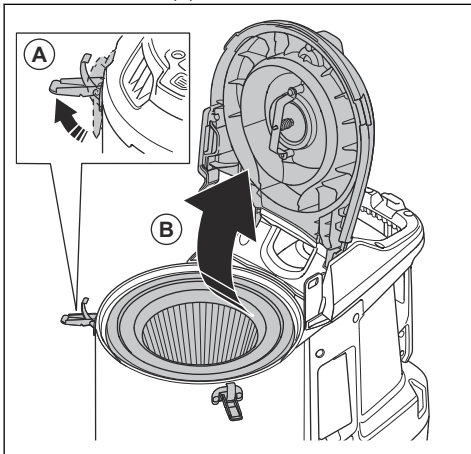
**VIGYÁZAT:** Ne használjon nagynyomású mosót vagy sűrített levegőt az előszűrő tisztításához. A tisztításakor ne ütögesse erősen az előszűrőt.



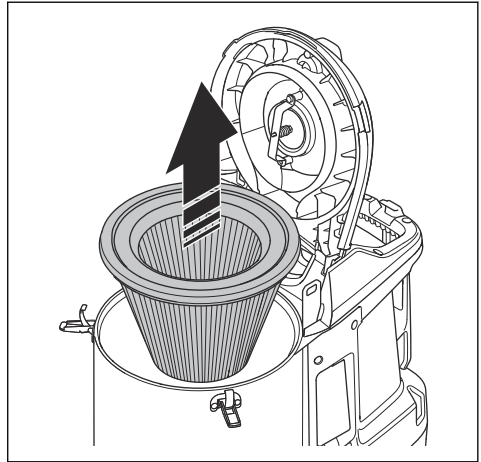
**VIGYÁZAT:** Ne hagyja erős napfényen száradni. A tömítések kiszáradnak.

**Megjegyzés:** A vízzel való tisztítás fokozatosan csökkenti a szűrő hatékonyságát.

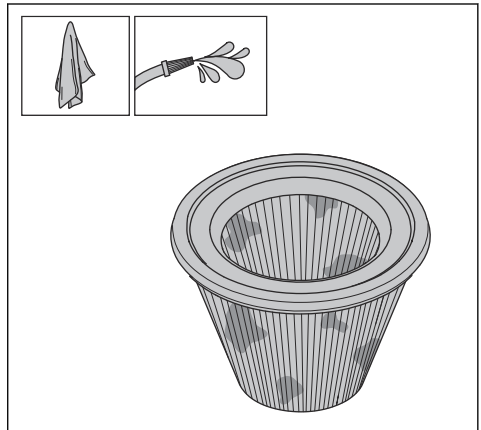
1. Lazítsa meg a fedélzárat (A), és nyissa fel az előszűrő fedelét (B).



2. Vegye ki az előszűrőt.



3. Az előszűrőt folyó vízzel tisztítsa meg az előszűrő belső felületén.



**VIGYÁZAT:** A víznyomás nem lehet nagyobb 4 bar-nál.



**VIGYÁZAT:** Ne üssön neki, és ne húzzon át a szűrő felületén tárgyakat, mivel ezzel kárt tehet a szűrőben.

4. Hagyja az előszűrőt teljesen megszáradni.



**VIGYÁZAT:** A házba történő behelyezés előtt az előszűrőnek 100%-ig száraznak kell lennie.

5. Szerelje be az előszűrőt, zárja le az előszűrő fedelét, és húzza meg a fedélzárat.

Ha az előszűrő nem tisztítható meg teljesen vagy sérült, ki kell cserélni. Lásd: *Az előszűrő cseréje* 47. oldalon.

## Szűrőcsere



**FIGYELMEZTETÉS:** Használjon személyi védőfelszerelést. Lásd: *Személyi védőfelszerelés* 36. oldalon. A szűrőcsere során veszélyes por kerülhet a levegőbe.



**FIGYELMEZTETÉS:** Szűrőcsere előtt állítsa le a terméket, és válassza le a tápellátásról.

### Az előszűrő cseréje

1. Vegye ki az előszűrőt. Lásd: *Az előszűrő vízzel történő tisztítása* 46. oldalon.
2. Tegye az előszűrőt óvatosan egy műanyag zsákba.
3. A műanyag zsákot megfelelően dobja ki. Tájékozódjon a helyi szabályozásokról.
4. Helyezze be az új előszűrőt.

Ha az új előszűrő felszerelésekor a szívóerő nem elegendő, akkor ki kell cserélni a HEPA-szűrőt. Lásd: *A HEPA levegőszűrő cseréje* 47. oldalon.

### A HEPA levegőszűrő cseréje

A HEPA szűrő nem tisztítható. Mindig ki kell cserélni egy új HEPA szűrőre. Kizárólag Husqvarna HEPA szűrőket használjon.



**FIGYELMEZTETÉS:** A HEPA szűrő cseréjét csak jóváhagyott szervizközpont vagy jóváhagyott hatóság végezheti.



**FIGYELMEZTETÉS:** Mindig használjon személyi védőfelszerelést, lásd: *Személyi védőfelszerelés* 36. oldalon.



**FIGYELMEZTETÉS:** A HEPA szűrőben lévő részecskék ártalmasak az egészségre.



**FIGYELMEZTETÉS:** Győződjön meg arról, hogy a HEPA szűrőn nincsenek lyukak. A sérült HEPA szűrő egészségügyi kockázatot jelent.

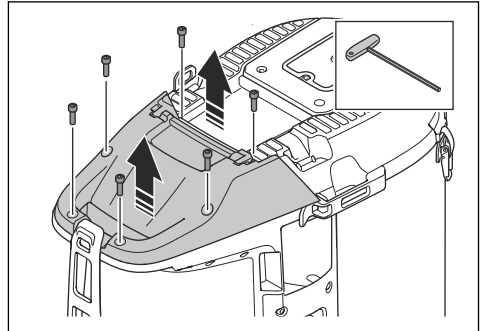


**FIGYELMEZTETÉS:** Ne helyezzen be használt HEPA szűrőt. Ha használt HEPA szűrőt helyez be, szivárgás fordulhat elő, illetve csökkenhet a szűrő hatékonysága.

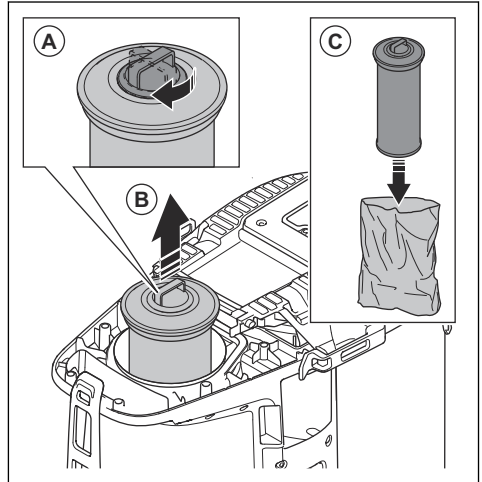


**VIGYÁZAT:** Ne érintse meg a HEPA szűrő belső felületét. Ezzel kárt tehet a HEPA szűrőben.

1. Lazítsa meg a 6 csavart, és távolítsa el a HEPA szűrő fedelét.



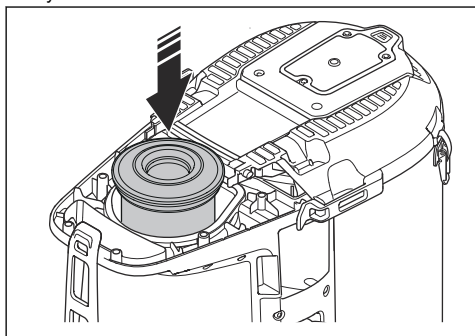
2. Csatlakoztassa a porvédő sapkát (A), és húzza ki a HEPA szűrőt. Tegye egy tiszta műanyag zsákba (C).



3. A műanyag zsákot megfelelően dobja ki. Tájékozódjon a helyi szabályozásokról.

4. Helyezze be az új HEPA szűrőt. Ügyeljen arra, hogy a HEPA szűrő egészen a végállásba legyen nyomva.

5. Helyezze fel HEPA szűrő fedelét, és húzza meg a 6 csavart.



## Hibaelhárítás

### Hibakeresési séma

Probléma	Ok	Megoldás
A motor indítás után azonnal leáll, vagy nem indul el.	Nincs tápellátás.	Csatlakoztassa a terméket a tápellátáshoz.
	Hibás a tápkábel.	Bízza hivatalos szervizműhelyre a termék javítását.
	Rövidzárlat van a termékben.	Bízza hivatalos szervizműhelyre a termék javítását.
	A HEPA szűrő sérült vagy nincs behelyezve (DE 110/DE 120).	Cserélje ki vagy helyezze be a HEPA szűrőt.
	Túl magas feszültség a tápellátásban.	Győződjön meg arról, hogy a megfelelő tápellátást használja.
	Túl magas környezeti hőmérséklet.	Győződjön meg arról, hogy a termék használatakor a környezeti hőmérséklet a megadott tartományban van.
A motor be van kapcsolva, de nincs szívóerő.	A ventilátor elromlott vagy nincs csatlakoztatva.	Bízza hivatalos szervizműhelyre a termék javítását.
	A porelszívó cső nincs megfelelően csatlakoztatva.	Csatlakoztassa a porelszívó csövet.
	A porelszívó cső eltömődött.	Tisztítsa meg a porelszívó csövet.
	Nincs Longopac zsák.	Helyezzen be egy Longopac kazettát.
	A Longopac nincs lezárva kábelkötegelővel.	Helyezzen fel egy kábelkötegelőt.






Probléma	Ok	Megoldás
A szivóerő nem elegendő.	Túl alacsony feszültség a tápellátásban.	Győződjön meg arról, hogy a megfelelő tápellátást használja.
	A porelszívó csövön van egy lyuk.	Cserélje ki a porelszívó csövet.
	Az előszűrő eltömődött.	Távolítsa el a porszemcséket az előszűrőből. Szükség esetén tisztítsa meg vagy cserélje ki.
	A HEPA szűrő eltömődött.	Cserélje ki a HEPA szűrőt. Lásd: <i>A HEPA levegőszűrő cseréje</i> 47. oldalon.
	Laza felső borítás.	Zárja le teljesen a felső fedelet.
	A tömítések sérültek.	Cserélje ki a tömítéseket.
A motorból por kerül a levegőbe.	A szűrők helytelenül vannak behelyezve vagy sérültek.	Helyezze be megfelelően a szűrőket. Cserélje ki a sérült szűrőket.
A termék szokatlan zajokat ad.	n.a.	Bízza hivatalos szervizműhelyre a termék javítását.

## Figyelmeztetések a vezérlőpanelen (DE 110/DE120)



**VIGYÁZAT:** Ne működtesse a terméket, ha a piros jelzőfény felgyullad. Ha az első megoldás nem szünteti meg

a hibát, a termék újbóli használata előtt beszéljen egy hivatalos szervizképviselettel.

Szimbólum	Jel	Ok	Megoldás
	Megszólal a hangjelzés és a piros jelzőfény felgyullad.	Az előszűrő eltömődött.	Végezze el a szűrőtisztítási eljárást, lásd: <i>A porszemcsék eltávolítása az előszűrőből működés közben</i> 41. oldalon.
		Nem megfelelő szívócső van csatlakoztatva vagy kiválasztva a vezérlőpanelen.	Csatlakoztassa a megfelelő szívócsövet, vagy válassza ki a megfelelő csőméretet a vezérlőpanelen.
		A szívócső sérült vagy összenyomódott.	Cserélje ki a szívócsövet.
		A szívócső eltömődött.	Tisztítsa ki a szívócsövet.
	A piros fény világog.	A fő szívócső ki van húzva.	Bízza hivatalos szervizműhelyre a termék javítását.
 + HEPA	A piros jelzőfény felgyullad.	A HEPA szűrő hiányzik, megtelt vagy sérült.	Ellenőrizze a HEPA szűrőt, szükség esetén cserélje ki. Lásd: <i>A HEPA levegőszűrő cseréje</i> 47. oldalon.
	A piros jelzőfény felgyullad.	A vezérlőegység megsérült.	Bízza hivatalos szervizműhelyre a termék javítását.
		Túl magas környezeti hőmérséklet.	Győződjön meg arról, hogy a termék használatakor a környezeti hőmérséklet a megadott tartományban van.
		Figyelmeztetés.	Nézze meg a Husqvarna Fleet alkalmazás működési nyilvántartását, vagy forduljon egy hivatalos szakszervizhez.

Szimbólum	Jel	Ok	Megoldás
	A sárga jelzőfény felgyullad.	A HEPA szűrő majdnem tele van.	Szükség esetén cserélje a HEPA szűrőt.
	A piros jelzőfény felgyullad.	A HEPA szűrő megtelt.	Cserélje ki a HEPA szűrőt.

## Hibakódok

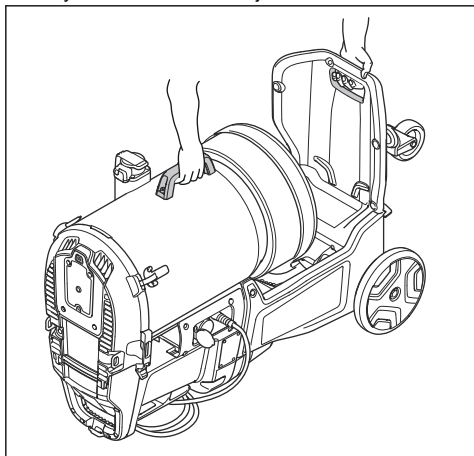
Hiba-kód	Hiba	Leírás	Lehetséges ok	Teendők
2	A HEPA szűrő hiányzik.	A termék leáll/nem indul. + figyelmeztető jelzőfénye a HMI-n. + HEPA szimbólum a HMI-n.	A HEPA-szűrő hiányzik vagy sérült.	Szerelje össze vagy cserélje ki a HEPA szűrőt.
3	Alacsony tápfeszültség.	Alacsony teljesítmény (alacsony légáramlás/vákuum).	Túl alacsony feszültség a hálózaton/tápellátásban.	Győződjön meg arról, hogy a megfelelő hálózatot/tápellátást használja.
4	Nagy tápfeszültség.	A termék leáll/nem indul. + figyelmeztető diódafény a HMI-n.	Túl magas feszültség a hálózaton/tápellátásban.	Győződjön meg arról, hogy a megfelelő hálózatot/tápellátást használja.
			Nem megfelelő akkumulátor van használatban.	Használja a megfelelő akkumulátort.
5	Fő nyomásérzékelő hiba.	Az előszűrő jelzőfénye pirosan villog.	A szívócső ki van húzva vagy el van tömődve.	Forduljon egy hivatalos szakszervizhez.
			A vezérlőegység megsérült.	
6	Az alaplap hőmérséklete túl magas.	A termék leáll/nem indul. + figyelmeztető diódafény a HMI-n.	Túl magas környezeti hőmérséklet.	Ne használja a terméket az előírt hőmérsékleti tartományon kívül.
7	Ventilátorhiba.	A termék leáll/nem indul. + figyelmeztető diódafény a HMI-n.	A ventilátor sérült vagy nincs csatlakoztatva.	Forduljon egy hivatalos szakszervizhez.
			A vezérlőegység megsérült.	
9	Egy vezetékes kommunikáció nem érzékelhető.	A termék leáll/nem indul. + figyelmeztető diódafény a HMI-n.	A kábel nincs csatlakoztatva vagy megsérült.	Forduljon egy hivatalos szakszervizhez.

## Szállítás, tárolás és ártalmatlanítás

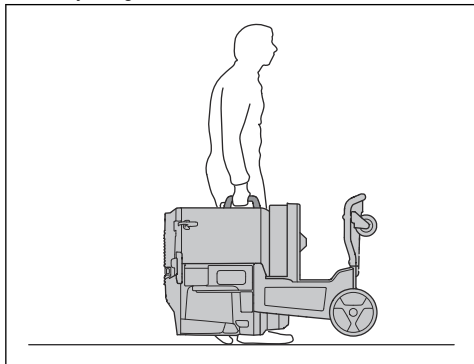
### A termék rövid távolságra történő mozgatása

Győződjön meg róla, hogy a szívószelep zárva van. Győződjön meg róla, hogy a porvédő sapkák a szívócsöveken vannak.

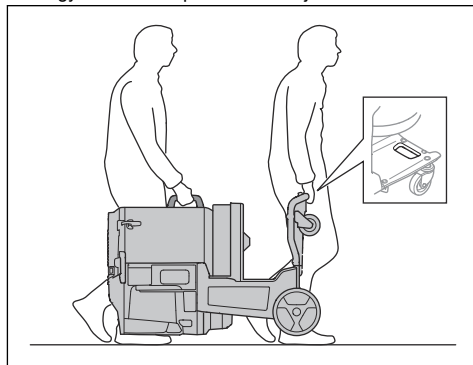
1. Helyezze a terméket a talajra.



2. Emelje meg a terméket kézzel.



3. Ha 2 személy emeli fel a terméket, ügyeljenek arra, hogy a 2 emelési pontot használják.



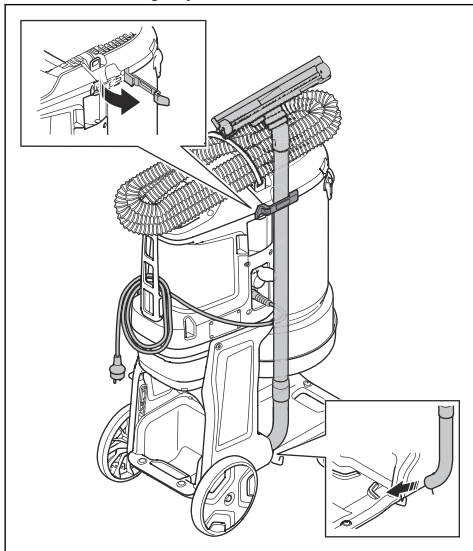
### A termék nagy távolságokra történő szállítása

A termék szállítása során ügyeljen arra, hogy zárt járművet használjon.

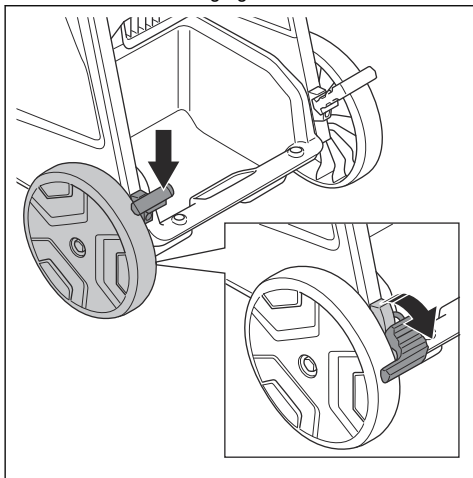
Győződjön meg róla, hogy a szívószelep zárva van. Győződjön meg róla, hogy a porvédő sapkák a szívócsöveken vannak.

1. Győződjön meg róla, hogy a Longopac fel van szerelve a termékre.
2. Győződjön meg arról, hogy a Longopac porzsák üres.

3. Csatlakoztassa szorosan a tápkábelt, a porelszívó csövet és a fogantyúcsövet a termékhez.

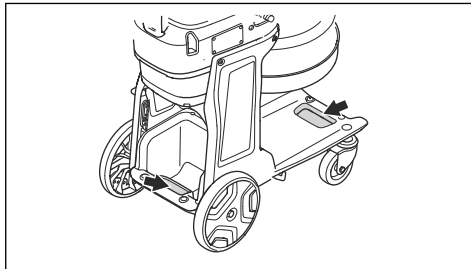


4. Fékezze be a szállítógörgőket.



5. Emelje meg a terméket – lásd: *A termék megemelésé*52. oldalon.

6. A terméket biztonságosan rögzítse a szállítójárműhöz a sérülések és balesetek elkerülése érdekében. Használja a rögzítési pontokat.



### A termék megemelése



**FIGYELMEZTETÉS:** Győződjön meg arról, hogy az emelőeszközök és az emelőhevederek műszaki jellemzői megfelelőek legyenek a termék biztonságos megemeléséhez. A termék típustábláján látható a termék tömege, lásd: *Típustábla*32. oldalon.



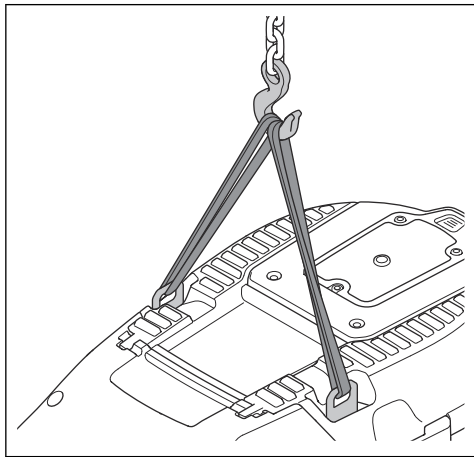
**FIGYELMEZTETÉS:** Ha bizonytalan a nehéz berendezések emelését illetően, kérjen segítséget.



**FIGYELMEZTETÉS:** Ne emelje fel a terméket úgy, hogy a tartályban vagy a zsákban por van. Ne emelje fel a terméket úgy, hogy a termékben vagy a terméken további súly van.

1. A termék felemelése előtt végezze el a szűrőtisztítási eljárást. Lásd: *A porszemcsék eltávolítása az előszűrőből működés közben*41. oldalon.

2. A termék biztonságos felemeléséhez vezessen át hevedereket az emelőszemeken.



**FIGYELMEZTETÉS:** Ne használjon fémkampókat, láncokat vagy egyéb, durva éllel rendelkező emelőberendezéseket, amelyek az emelőfűl károsodását okozhatják. Csak puha emelőhevederek használata engedélyezett.

## A termék tárolása



**VIGYÁZAT:** Tegye a terméket időjárási viszontagságoktól védett, beltéri tárolóba.

- A terméket olyan helyen tárolja, ahol a környezeti hőmérséklet  $-10\text{ °C}/14\text{ °F}$  és  $40\text{ °C}/104\text{ °F}$  között van.
- A tárolás előtt végezze el a szűrőtisztítási eljárást, és dobja ki a Longopac zsákokat az összegyűlt anyaggal.
- Válassza le a terméket a tápellátásról.
- Tegye a terméket száraz és fagymentes helyre.
- Tegye a terméket zárt helyre. Ne engedjen gyermekeket vagy jogosulatlan személyeket a termék közelébe.

## A termék ártalmatlanítása

- Kövesse a helyi újrahasznosítási előírásokat és a vonatkozó szabályozásokat.
- A már nem használt terméket küldje vissza a Husqvarna kereskedőhöz, vagy adja le egy újrahasznosítási ponton.

## Műszaki adatok

### Műszaki adatok

Adatok	DE 110S [UK]	DE 110S [EU/ROW]	DE 110S [AU]	DE 110S [BR]	DE 110 [UK]	DE 110 [EU/ROW]	DE 110 [AU]	DE 110 [BR]	DE 120 [UK]	DE 120 [EU/AU/ROW]
Névleges feszültség, V	110	220–240			110	220–240			110	220–240
Fázis	1									
Frekvencia, Hz	50-60									
Maximális teljesítmény, W	900				1100				2200	
Maximális áramerősség, A	7,5	4			9,5	5			19	10
Maximális légáramú turbina, m <sup>3</sup> /h/cfm	200/18	215/127			225/32	240/141			450/65	480 / 283
Maximális légáramú porszivó, m <sup>3</sup> /h/cfm	170/100	180/106			195/15	210/124			380/24	410/241
Maximális vákuum turbina, kPa/psi/hüv. H2O	202,9/80									
Porszivó cső hossza, m/láb	5,0/16,4								7,5/24,6	
Porszivó cső átmérője, mm/hüv.	38/1,5								51/2,0	
Kiegészítő kimenet	Nem	Igen	Igen	Nem	Nem	Igen	Igen	Nem	Nem	
Maximális terhelés a kiegészítő kimenetnél, W	N/A	2300	1200	N/A	N/A	2300	1200	N/A	N/A	
Teljes névleges teljesítmény, W	N/A	3200	2100	N/A	N/A	3400	2300	N/A	N/A	
Előszűrő felülete, m <sup>2</sup> /láb <sup>2</sup>	1,4/15,4								2,7/29,5	
Szűrő hatékonysága HEPA	HEPA 13									
HEPA teljes felülete, m <sup>2</sup> /láb <sup>2</sup>	1,2/12,7								2,4/25,4	
Porgyűjtő rendszer, típus	Longopac									
Szűrőtisztító mechanizmus	Jet Pulse									
Méretetek, Ho×Szé×Ma, mm/hüv.	670×400×1000/26,4×15,7×39,4								815×542×1125/32,1×21,3×44,3	
Tömeg, kg/font	25/55								39/86	

Adatok	DE 110S [UK]	DE 110S [EU/ROW]	DE 110S [AU]	DE 110S [BR]	DE 110 [UK]	DE 110 [EU/ROW]	DE 110 [AU]	DE 110 [BR]	DE 120 [UK]	DE 120 [EU/AU/ROW]
Mért hangteljesítményszint, $L_{WA}$ , dB(A) <sup>4</sup>	92,2								97,3	
Hangnyomásszint $L_{PA}$ a kezelő fülénél, dB(A) <sup>5</sup>	77								81,6	
Rezgésszint, $a_h$ , m/s <sup>2</sup> <sup>6</sup>	≤2,5									
Védelmi osztály	IP54								IP55	
Hálózati csatlakozás (típus)	IEC 60309 100 V 16 A	Schuko CEE 7/7	AS/NZS 3112 10A / NBR 14136 10A	AS/NZS 3112 10A / NBR 14136 10A	IEC 60309 100 V 16 A	Schuko CEE 7/7	AS/NZS 3112 10A / NBR 14136 10A	AS/NZS 3112 10A / NBR 14136 10A	2P+G 4H 32 A 110 V	Schuko CEE 7/7 / AS/NZS 3112 10A

## Beágyazott csatlakoztathóság

**Megjegyzés:** Ez a rész csak a beágyazott csatlakoztathósággal rendelkező termékekre vonatkozik.

BLE technológia rádiótartománya	
Frekvenciasávok a szerszámhoz, GHz	2,402-2,480
Továbbított maximális rádiófrekvenciás jelerősség, dBm/mW	4/2,5

<sup>4</sup> A környezet zajszennyezése hangteljesítményként (LWA) mérve az IEC/EN 60335-2-69 szabvány szerint. Mérési bizonytalanság Kwa 2 dB.

<sup>5</sup> Hangnyomásszint az IEC/EN 60335-2-69 szabvány szerint. Mérési bizonytalanság KPA 2 dB.

<sup>6</sup> Regzésszint az IEC/EN 60335-2-69 szabvány szerint. A rezgésszintre vonatkozó jelentési adatok az 1 m/s<sup>2</sup> tipikus statisztikus ingadozásával (szórásával) rendelkeznek.

# Megfelelőségi nyilatkozat

## EU Declaration of Conformity

We, **Husqvarna AB**, SE-561 82 Huskvarna, Sweden, tel: +46-36-146500, declare on our sole responsibility that the product:

<b>Description</b>	Dust Extractor
<b>Brand</b>	HUSQVARNA
<b>Type / Model</b>	DE 110, DE 120
<b>Identification</b>	Serial numbers dating from 2022 and onwards

complies fully with the following EU directives and regulations:

<b>Directive/Regulation</b>	<b>Description</b>
2006/42/EC	"relating to machinery"
2014/30/EU	"relating to electromagnetic compability"
2014/53/EU	"relating to radio equipment"
2011/65/EU	"relating to restriction of hazardous substances"

and that following standards and/ or technical specifications are applied;

EN ISO 12100:2010

EN 60335-2-69:2012

EN 55014-1:2017+A11:2020

EN 55014-2:2015

EN IEC 61000-3-2:2019

EN 61000-3-3:2013+A1:2019

EN IEC 61000-6-2:2019

EN IEC 61000-6-4:2019

ETSI EN 300 328 V2.2.2

ETSI EN 301 489-1 V2.2.3

ETSI EN 301 489-17 V3.2.2

EN IEC 63000:2018

Partille, 2022-12-12

R&D Director, Concrete Surfaces & Floors  
Husqvarna AB, Construction Division  
Responsible for technical documentation



Martin Huber



# EU Declaration of Conformity

We, **Husqvarna AB**, SE-561 82 Huskvarna, Sweden, tel: +46-36-146500, declare on our sole responsibility that the product:

<b>Description</b>	Dust Extractor
<b>Brand</b>	HUSQVARNA
<b>Type / Model</b>	DE 110S
<b>Identification</b>	Serial numbers dating from 2022 and onwards

complies fully with the following EU directives and regulations:

<b>Directive/Regulation</b>	<b>Description</b>
2006/42/EC	"relating to machinery"
2014/30/EU	"relating to electromagnetic compatibility"
2011/65/EU	"relating to restriction of hazardous substances"

and that following standards and/ or technical specifications are applied;

EN ISO 12100:2010

EN 60335-2-69:2012

EN IEC 55014-1:2021

EN IEC 55014-2:2021

EN IEC 61000-6-2:2019

EN IEC 61000-3-2:2019+A1:2021

EN IEC 63000:2018

Partille, 2022-12-12



Martin Huber

R&D Director, Concrete Surfaces & Floors

Husqvarna AB, Construction Division

Responsible for technical documentation

---

## Bejegyzett védjegyek

---

A *Bluetooth*<sup>®</sup> szóvédjegy és embléma a(z) *Bluetooth SIG, inc.* bejegyzett védjegye, és ezen jelzések Husqvarna általi használata licenelés keretében történik.

---

# SPIS TREŚCI

---

Wstęp.....	59	Transport, przechowywanie i utylizacja.....	80
Bezpieczeństwo.....	62	Dane techniczne.....	84
Przeznaczenie.....	66	Deklaracja zgodności.....	86
Przeгляд.....	73	Zarejestrowane znaki handlowe.....	88
Rozwiązywanie problemów.....	78		

---

## Wstęp

---

### Opis produktu

Ten produkt to jednofazowy ekstraktor pyłu. Powietrze zawierające pył przepływa przez przewód ssawny do zaworu wlotowego. Urządzenie oddziela cząsteczki pyłu od powietrza. Cząsteczki te są odprowadzane do plastikowego worka, który znajduje się na dole urządzenia.

### Przeznaczenie



**OSTRZEŻENIE:** Gniazdka zasilania produktu należy używać wyłącznie w celach określonych w instrukcji.



**OSTRZEŻENIE:** Nie wolno zbierać substancji mogących być źródłem zapłonu,

gorących substancji, cieczy, materiałów wybuchowych oraz cząstek niestabilnych ani piroforycznych.

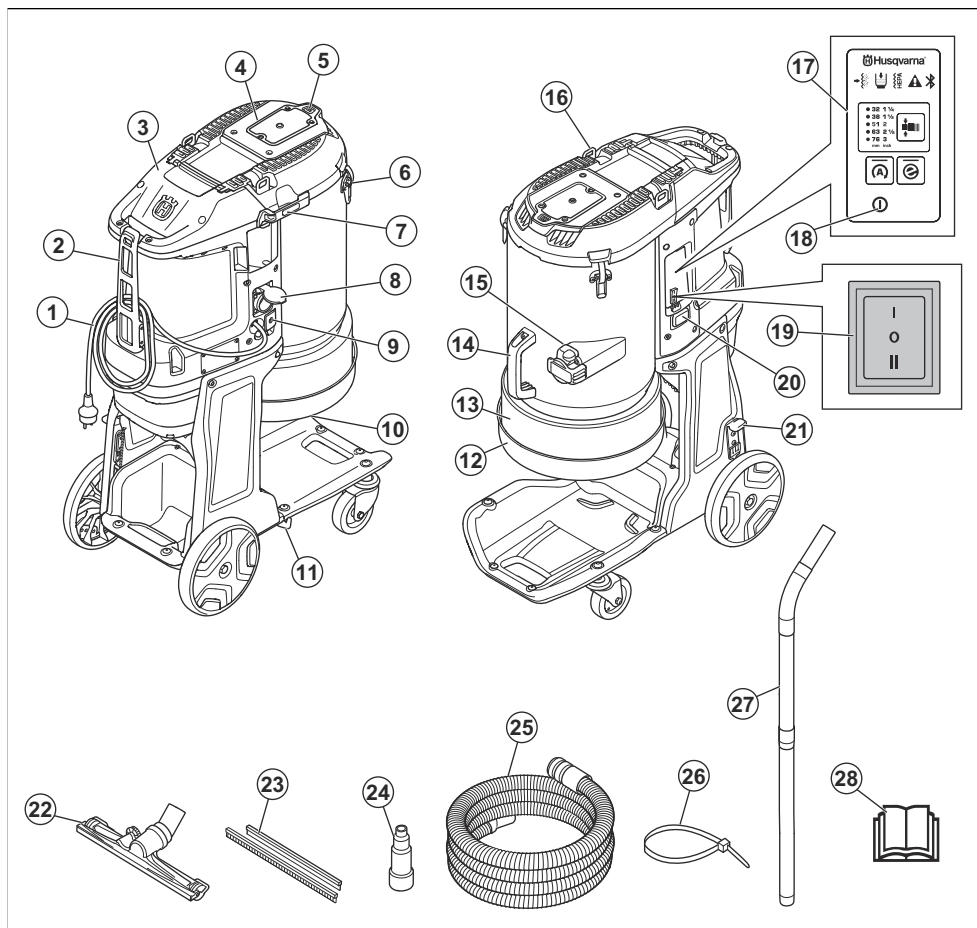
---

Produkt jest przeznaczony wyłącznie do użytku profesjonalnego. Produkt służy do zbierania i usuwania suchego materiału z maszyn i urządzeń. Materiał może być niebezpieczny i szkodliwy dla zdrowia, patrz klasa pyłów H według normy EN 60335-2-69.

Do gniazdka sieciowego można podłączyć urządzenie elektryczne o napięciu DE 110 230 V. Należy się upewnić, że pobór mocy (W) narzędzia nie przekracza maksymalnego poboru mocy (W) określonego na gniazdku sieciowym.

Nie używać produktu do innych zadań. Należy korzystać wyłącznie z akcesoriów zatwierdzonych do użytku przez producenta.

## Przegląd produktu



- |  |   |
|--|---|
| 1. Przewód   | 15. Szybkozłącze  |
| 2. Element mocujący kabla i przewodu usuwania pyłu   | 16. Ucho do podnoszenia   |
| 3. Osłona filtra HEPA  | 17. Panel sterowania, patrz <i>Funkcje panelu sterowania na stronie 68</i> (DE 110/DE120) |
| 4. Pokrywa filtra wstępnego  | 18. Wł./Wył. (DE 110/DE120)   |
| 5. Przycisk oczyszczania filtra  | 19. Wł./Wył./Auto (DE 110S)   |
| 6. Blokada pokrywy   | 20. Licznik motogodzin (DE 110/DE120)   |
| 7. Łącznik przełączny rury z uchwytem  | 21. Hamulec koła  |
| 8. Dodatkowe gniazdko dodatkowych narzędzi elektrycznych (tylko 220–230 V, DE 110S/DE 110) | 22. Dysza do podłóg   |
| 9. Główny wyłącznik (DE 110/DE120)   | 23. Paski gumowe  |
| 10. Gumowy stożek usuwania pyłu  | 24. Adapter uniwersalny (DE 110S/DE 110)  |
| 11. Wspornik końcówki  | 25. Przewód usuwania pyłu   |
| 12. Uchwyt Longopac  | 26. Opaska kablowa  |
| 13. Longopac   | 27. Końcówka  |
| 14. Uchwyt   | 28. Instrukcja obsługi  |

## Symbole znajdujące się na produkcie



**OSTRZEŻENIE:** Produkt może spowodować poważne obrażenia ciała lub śmierć operatora lub innych osób. Należy zachować ostrożność i prawidłowo korzystać z produktu.



Przed przystąpieniem do pracy należy dokładnie i ze zrozumieniem zapoznać się z treścią niniejszej instrukcji obsługi.



Stosować środki ochrony słuchu, oczu i dróg oddechowych. Patrz *Środki ochrony osobistej na stronie 65*.



Nie używać metalowych haków, łańcuchów ani innego sprzętu do podnoszenia o chropowatych krawędziach, które mogą uszkodzić ucho do podnoszenia. Do podnoszenia używać wyłącznie miękkich zawieszki.



Punkt uziemienia elektrycznego produktu jest oznaczony symbolem uziemienia. Więcej informacji znajduje się w *Instrukcji dotyczące uziemienia produktu na stronie 66*



To urządzenie zostało sklasyfikowane jako urządzenie klasy H i ma certyfikat zgodnym z normą IEC-60335-2-69, EN-60335-2-69; załącznik AA.

To urządzenie zawiera szkodliwy pył. Czynnici związane z opróżnianiem i konserwacją, w tym wyjmowanie pojemników do zbierania pyłu, mogą być przeprowadzane przez specjalistów, którzy noszą odpowiednie środki ochrony osobistej. Nie wolno obsługiwać odkurzacza bez kompletnego układu filtracyjnego.



Produkt nie jest klasyfikowany jako odpad z gospodarstwa domowego. Należy poddawać je recyklingowi w zatwierdzonym punkcie zbiórki sprzętu elektrycznego i elektronicznego.



Jeśli produkt jest wyposażony w technologię bezprzewodową Bluetooth®, znajduje się na nim symbol Bluetooth®. Patrz *Bezprzewodowa technologia Bluetooth® na stronie 68*.

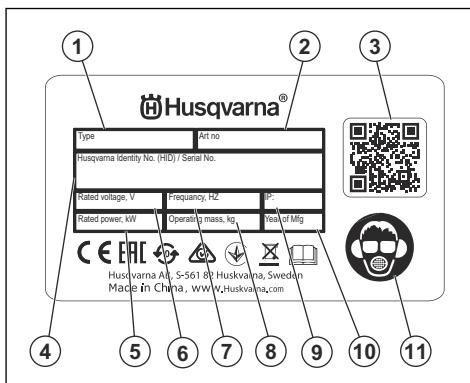
**Uwaga:** Pozostałe symbole/naklejki samoprzylepne umieszczone na produkcie dotyczą specjalnych wymogów certyfikacyjnych dla niektórych rynków.

## Wbudowane funkcje łączności

Rozwiązanie do zarządzania zasobami w chmurze Husqvarna Fleet Services™ umożliwi kierownikom floty handlowej przegląd wszystkich produktów połączonych za pośrednictwem wbudowanych lub nieoryginalnych czujników. Położenie bramy lub smartfonu może służyć do wskazywania lokalizacji połączonych produktów. Czujniki rejestrują dane takie jak czas pracy, okresy międzyobsługowe i inne. Aby uzyskać więcej informacji na temat rozwiązania do zarządzania zasobami w chmurze Husqvarna Fleet Services™, należy pobrać aplikację dla systemu iOS lub Android Husqvarna Fleet Services ze strony <https://apps.apple.com/se/app/husqvarna-fleet-services/id1334672726> lub <https://play.google.com/store/apps/details?id=com.husqvarna.hfsmobile&hl=en>. Aby uzyskać więcej informacji, należy skontaktować się z przedstawicielem handlowym Husqvarna.

Niektóre typy tego produktu są połączone za pomocą wbudowanego czujnika Husqvarna Fleet Services™ z funkcją Bluetooth Low Energy (BLE). Aby uzyskać więcej informacji dotyczących korzystania z tej funkcji, patrz *Korzystanie z wbudowanej łączności z flotą na stronie 68*. Więcej informacji na temat widma radiowego w technologii BLE można znaleźć w części *Wbudowane funkcje łączności na stronie 85*.

## Tabliczka znamionowa



1. Model
2. Numer produktu
3. Kod do przeskanowania
4. Numer seryjny
5. Wartość znamionowa mocy lub prądu (A)
6. Napięcie znamionowe
7. Częstotliwość
8. Waga

- 9. Klasa IP
- 10. Rok produkcji
- 11. Środki ochrony osobistej

## Od odpowiedzialności za produkt

Zgodnie z przepisami dotyczącymi odpowiedzialności za produkt nie ponosimy odpowiedzialności za szkody spowodowane przez nasz produkt, jeśli:

- produkt jest nieprawidłowo naprawiany.

- produkt jest naprawiany przy użyciu części niepochodzących od producenta lub niezatwierdzonych przez producenta.
- produkt jest wyposażony w akcesoria niepochodzące od producenta lub niezatwierdzone przez producenta.
- produkt nie jest naprawiany w autoryzowanym centrum serwisowym lub przez autoryzowaną placówkę.

---

## Bezpieczeństwo

---

### Definicje dotyczące bezpieczeństwa

Ostrzeżenia, uwagi i informacje są używane do zwrócenia uwagi na szczególnie ważne sekcje instrukcji obsługi.



**OSTRZEŻENIE:** Jest używane, gdy istnieje ryzyko poważnych obrażeń, śmierci operatora lub uszkodzenia otoczenia w wyniku nieprzestrzegania instrukcji obsługi.

- Przed odłączeniem przewodu zasilającego należy się upewnić, że wszystkie elementy sterujące są wyłączone.
- Zgodność ze wszystkimi obowiązującymi przepisami prawa.
- Operator i pracodawca operatora muszą znać zagrożenia i zapobiegać im podczas obsługi produktu.
- Nie pozwalają używać maszyny jakimkolwiek osobom, które nie zapoznały się i nie zrozumiały zawartości instrukcji obsługi.
- Nie używać produktu przed przeszkoleniem z obsługi produktu. Sprawdzić, czy wszyscy operatorzy zostali przeszkoleni.
- Nie pozwalać dzieciom używać produktu.
- Produkt mogą obsługiwać wyłącznie osoby upoważnione.
- Operator ponosi odpowiedzialność za wypadki lub spowodowanie zagrożenia wobec innych osób, lub mienia.



**UWAGA:** Jest używane, gdy istnieje ryzyko uszkodzenia materiałów lub urządzenia w wyniku nieprzestrzegania instrukcji obsługi.

- Osoba, która jest zmęczona, chora lub pod wpływem alkoholu, narkotyków lub leków może obsługiwać urządzenia
- Zawsze zachowywać ostrożność i kierować się zdrowym rozsądkiem.
- Niniejszy produkt podczas pracy wytwarza pole elektromagnetyczne. W pewnych okolicznościach pole to może zakłócać pracę aktywnych lub pasywnych implantów medycznych. Przed przystąpieniem do pracy z maszyną w celu ograniczenia ryzyka poważnych lub śmiertelnych obrażeń, osoby posiadające implanty medyczne powinny skonsultować się z lekarzem oraz ich producentem.
- Utrzymywać produkt czystym. Upewnić się, że można łatwo odczytać oznaczenia i naklejki.
- Nie stosować uszkodzonego produktu.
- Nie należy dokonywać modyfikacji produktu.
- Nie używać produktu, jeśli możliwe jest, że inne osoby dokonały jego modyfikacji.
- Nie obsługiwać produktu bez niezbędnych filtrów.
- Należy stosować się do wszystkich ostrzeżeń i poleceń.

**Uwaga:** Stosuje się, aby przekazać więcej informacji, które są przydatne w danej sytuacji.

### Ogólne zasady bezpieczeństwa



**OSTRZEŻENIE:** Przed rozpoczęciem użytkowania produktu przeczytać następujące ostrzeżenia.

- Ten produkt jest niebezpiecznym narzędziem w przypadku nieostrożnego postępowania lub nieprawidłowego korzystania. Produkt może spowodować poważne obrażenia ciała lub śmierć operatora lub innych osób. Nie uruchamiać urządzenia bez uprzedniego przeczytania i zrozumienia treści instrukcji obsługi.
- Produktu nie powinny używać osoby (oraz dzieci) o ograniczonych zdolnościach fizycznych, sensorycznych lub umysłowych, chyba że znajdują się pod nadzorem lub zostały poinstruowane na temat użytkowania produktu przez osobę odpowiedzialną za ich bezpieczeństwo.
- Przed użyciem produktu należy upewnić się, że posiada się niezbędne doświadczenie i wiedzę na jego temat.

## Bezpieczeństwo miejsca pracy

- **Miejsce pracy powinno być czyste i dobrze oświetlone.** Obszary zaciemnione i takie, w których panuje nieład, mogą powodować wypadki.
- **Nie należy używać produktu w atmosferze wybuchowej, takiej jak w przypadku obecności łatwopalnych cieczy, gazów lub pyłów.** Produkt tworzy iskry, które mogą zapalić pył lub opary.
- **Podczas pracy z użyciem produktu należy uważać, aby dzieci i osoby postronne nie zbliżyły się do miejsca pracy.** W wyniku utraty uwagi możesz stracić kontrolę nad urządzeniem.

## Bezpieczeństwo elektryczne



**OSTRZEŻENIE:** Nie wolno narażać urządzenia na działanie deszczu lub wilgoci. Woda dopływająca do urządzenia elektrycznego zwiększa ryzyko porażenia prądem elektrycznym.

- **Wtyczka przewodu zasilającego urządzenia musi pasować do gniazdka.** Zabrania się dokonywania przeróbek wtyczki. Nie wolno używać adapterów do urządzeń z uziemieniem. Nieprzerobione wtyczki i dopasowane gniazdka redukują ryzyko porażenia prądem.
- **Włożyć wtyczkę do odpowiednio uziemionego gniazdka elektrycznego, które zostało prawidłowo i bezpiecznie zainstalowane i jest zgodne z lokalnymi przepisami.** W razie wątpliwości dotyczących skuteczności uziemienia gniazdka zasilania należy zlecić jego sprawdzenie wykwalifikowanemu specjalście.
- **Należy unikać kontaktu ciała z powierzchniami uziemionymi, takimi jak rury, grzejniki, kuchenki, piecyki i lodówki.** Uziemienie ciała powoduje zwiększenie ryzyka porażenia prądem.
- **Sprawdzić, czy przewód zasilający nie leży w kałuży wody.**
- **Regularnie sprawdzać przewód zasilający urządzenia i w razie stwierdzenia uszkodzenia wymienić go u producenta lub przedstawiciela producenta.** Należy regularnie sprawdzać przedłużacze i wymieniać je, jeśli są uszkodzone.
- **Nie wolno dotykać przewodu zasilającego ani przedłużacza, jeśli zostały uszkodzone podczas pracy.** Odcłączyć przewód zasilający od gniazdka zasilania. Uszkodzone przewody zasilające lub przedłużacze stwarzają ryzyko porażenia prądem elektrycznym.
- **Nie niszczyć przewodu.** Nie wolno używać przewodu do przenoszenia, ciągnięcia lub odłączania urządzenia. Przewód musi znajdować się w bezpiecznej odległości od źródeł ciepła, olejów, ostrych krawędzi i ruchomych części. Uszkodzone lub splecione kable zwiększają zagrożenie porażenia prądem.

- **Podczas używania urządzenia elektrycznego na zewnątrz budynków należy używać wyłącznie przedłużaczy przeznaczonych do użytku zewnętrznego.** Stosowanie przedłużaczy przeznaczonych do użytku zewnętrznego podczas pracy na zewnątrz redukuje ryzyko porażenia prądem elektrycznym.
- **W przypadku przerwy w zasilaniu należy wyłączyć urządzenie i wyjąć wtyczkę z gniazdka elektrycznego.**
- **Nie wolno używać urządzenia, gdy jest brudne lub mokre.** Jeśli powierzchnia urządzenia jest pokryta kurzem (zwłaszcza pyłem pochodzącym z materiałów przewodzących prąd) lub wilgocią, w niekorzystnych warunkach może dojść do porażenia prądem. **W związku z tym brudne lub zakurzone urządzenia powinny być sprawdzone w regularnych odstępach czasu przez autoryzowany warsztat obsługi technicznej, zwłaszcza jeśli są często używane do pracy z materiałami przewodzącymi.**
- **Jeśli nieuniknione jest użycie urządzenia w warunkach dużej wilgotności, należy zastosować zasilanie chronione wyłącznikiem różnicowo-prądowym (RCD).** Korzystanie z wyłącznika różnicowo-prądowego (RCD) zmniejsza ryzyko porażenia prądem.
- **Należy przeprowadzać okresowe testy bezpieczeństwa elektrycznego produktu.** Prawidłową procedurę można znaleźć w lokalnych przepisach.

## Bezpieczeństwo osób

- **Używając produktu, należy zachować skupienie, obserwować wykonywane czynności i kierować się zdrowym rozsądkiem.** Produktu nie wolno używać w przypadku zmęczenia ani pod wpływem narkotyków, alkoholu lub lekarstw. Chwila nieuwagi podczas obsługi produktu może doprowadzić do poważnych obrażeń.
- **Stosować środki ochrony osobistej.** Należy zawsze stosować środki ochrony wzroku. Sprzęt ochronny, taki jak maski, antypoślizgowe buty robocze, kask lub środki ochrony słuchu stosowane w odpowiednich warunkach pozwalają obniżyć ryzyko odniesienia obrażeń.
- **Należy zapobiec niezamierzonemu rozruchowi.** Przed podłączeniem do źródła zasilania, podnoszeniem lub przenoszeniem narzędzia należy upewnić się, że przełącznik jest ustawiony w położeniu wyłączonym. Przenoszenie produktu z palcem na przełączniku lub włączenie zasilania produktu, który ma przełącznik w pozycji włączonej, sprzyja wypadkom.
- **Przed włączeniem produktu należy usunąć wszelkie klucze i inne narzędzia.** Klucze lub inne narzędzia, pozostawione przy obracającej się części produktu, mogą spowodować obrażenia ciała.
- **Nie należy przeceniać swoich możliwości.** Stać na stabilnym podłożu i zachować równowagę.

Pozwoli to zachować lepszą kontrolę nad produktem w nieoczekiwanych sytuacjach.

- **Należy odpowiednio się ubierać. Nie należy zakładać luźnych ubrań i nosić biżuterii. Włosy oraz ubranie należy trzymać z dala od elementów ruchomych.** Luźna odzież, biżuteria lub długie włosy mogą zostać wciągnięte przez ruchome części.
- **Jeśli dołączone jest wyposażenie służące do podłączenia urządzeń odprowadzających i gromadzących pył, należy zadbać o jego podłączenie i właściwe używanie.** Stosowanie urządzeń odprowadzających pył może ograniczyć zagrożenia związane z obecnością pyłu.
- **Częste używanie urządzeń nie zwalnia operatora z obowiązku zachowania czujności i przestrzegania zasad bezpieczeństwa podczas korzystania z produktu.** Nerozważne działanie może doprowadzić do poważnych obrażeń w ułamku sekundy.

## Eksplatacja i konserwacja produktu

- **Nie wymuszać większych osiągnięć produktu. Używać produktu dopasowanego do zastosowania.** Właściwy produkt pozwoli lepiej i bezpieczniej wykonać pracę z przewidzianą prędkością.
- **Nie wolno używać produktu, jeśli nie można go wyłączyć lub wyłączyć przy użyciu przełącznika.** Jeśli produkt nie może być kontrolowany za pomocą przełącznika, jest on niebezpieczny i musi zostać oddany do naprawy.
- **Przed dokonaniem jakichkolwiek regulacji, zmianą akcesoriów lub odłożeniem produktu do przechowywania należy odłączyć wtyczkę od źródła zasilania, jeśli jest to możliwe.** Takie działanie zapobiegawcze redukuje ryzyko przypadkowego uruchomienia produktu.
- **Nieużywany produkt należy przechowywać w miejscu niedostępnym dla dzieci. Nie wolno pozwalać, aby produkt obsługiwały osoby nie zaznajomione z produktem lub niniejszymi instrukcjami.** W rękach nieprzeszkolonych użytkowników produkt jest niebezpieczny.
- **Konserwować produkt i akcesoria. Urządzenie należy sprawdzać pod kątem niedopasowania lub odkształcenia ruchomych części, uszkodzenia elementów lub innych okoliczności, które mogą mieć wpływ na pracę produktu. W przypadku uszkodzenia naprawić produkty przed jego ponownym użyciem.** Powodem wielu wypadków jest niewłaściwa konserwacja produktu.
- **Narzędzia tnące należy utrzymywać w stanie naostrzonym i czystym.** Właściwie konserwowane narzędzia tnące, z ostrymi krawędziami tnącymi dają mniejsze prawdopodobieństwo zacinania i łatwiej je kontrolować.
- **Produkty, oprzyrządowanie i końcówki itp. muszą być używane zgodnie z niniejszymi instrukcjami, biorąc pod uwagę warunki robocze oraz wykonywane zadanie.** Używanie produktu do zadań

innych niż te, do których jest przeznaczony, może być niebezpieczne.

- **Utrzymywanie uchwytów i powierzchni do chwytania w stanie suchym, czystym oraz wolnym od smaru i oleju.** Śliskie uchwytów i powierzchnie do chwytania nie pozwalają na bezpieczną obsługę i kontrolę narzędzia w nieoczekiwanych sytuacjach.

## Serwis

- Czynności serwisowe mogą być wykonywane wyłącznie przez zatwierdzone centrum serwisowe i wyłącznie przy użyciu zatwierdzonych części zamiennych. Dzięki temu produkt będzie bezpieczny.
- Więcej informacji znajduje się w sekcji *Plan konserwacji na stronie 74.*

## Instrukcje bezpieczeństwa dotyczące montażu



**OSTRZEŻENIE:** Przed rozpoczęciem użytkowania produktu przeczytać następujące ostrzeżenia.

- Niedozwolone modyfikacje i/lub akcesoria mogą doprowadzić do poważnych obrażeń ciała lub śmierci operatora lub innych osób.
- Korzystać z końcówek wyłącznie w sposób opisany w instrukcji obsługi. Należy korzystać wyłącznie z osprzętu zalecanego przez producenta.
- Montaż należy przeprowadzać na stabilnym podłożu, aby uniknąć niebezpieczeństwa przewrócenia się produktu. Grozi to obrażeniami ciała i uszkodzeniem mienia.
- Zachować ostrożność; podczas montażu produktu mocowania mogą spowodować obrażenia u operatora.

## Instrukcje bezpieczeństwa dotyczące obsługi



**OSTRZEŻENIE:** Przed rozpoczęciem użytkowania produktu przeczytać następujące ostrzeżenia.

- Nie wolno używać produktu w przypadku uszkodzenia przewodu zasilania lub wtyczki.
- Jeśli produkt nie działa prawidłowo, uderzył w ziemię, jest uszkodzony, był pozostawiony na zewnątrz lub wpadł do wody, wyłączyć produkt. Wykonanie naprawy należy zlecić autoryzowanemu warsztatowi obsługi technicznej.
- Przed odłączeniem przewodu zasilającego upewnić się, że silnik i wszystkie elementy sterujące są wyłączone.
- Przed przystąpieniem do serwisowania lub oddaleniem się od produktu należy odłączyć



przewód zasilający od gniazdka, gdy produkt nie jest używany.

- Nie ciągnąć za przewód zasilający, aby odłączyć go od gniazdka. Aby odłączyć produkt od gniazdka, należy zawsze pociągnąć za wtyczkę.
- Nie obsługiwać produktu w temperaturze poniżej -10°C.
- Nie wolno używać produktu w miejscach zagrożonych wybuchem lub w miejscach, w których znajdują się łatwopalne ciecze lub materiały.
- Nie wkładać żadnych przedmiotów do otworów.
- Nie uruchamiać, jeśli otwór jest zablokowany. Usunąć kurz, kłaczki, włosy i inne materiały, które mogą zmniejszyć przepływ powietrza.
- Nie wolno obsługiwać produktu ani ciągnąć wtyczki wilgotnymi rękoma.
- Uważać, aby włosy, luźne ubranie i wszystkie części ciała nie dostały się do otworów i części ruchomych.
- Podczas używania produktu na schodach zachować szczególną ostrożność, aby w razie jego upadku uniknąć uszkodzeń i obrażeń ciała.
- Należy upewnić się, że zawsze istnieje możliwość szybkiego wyłączenia silnika w razie awarii.
- Podczas pracy na nierównym podłożu należy zawsze blokować koła transportowe.
- Nie używać produktu bez zainstalowanego worka Longopac i filtrów. Wymieniać worek Longopac i filtry w sposób podany w niniejszej instrukcji.
- Jeśli w produkcji występują nietypowe wibracje lub hałas, należy natychmiast zatrzymać produkt i odłączyć zasilanie. Należy sprawdzić maszynę pod kątem uszkodzeń. Nietypowe wibracje są zazwyczaj sygnałem uszkodzenia. Należy naprawić uszkodzenia lub zlecić przeprowadzenie naprawy przez warsztat obsługi technicznej.
- Zawsze korzystać z zatwierdzonych akcesoriów. Aby uzyskać więcej informacji, należy skontaktować się z przedstawicielem Husqvarna.

## Środki ochrony osobistej



**OSTRZEŻENIE:** Przed rozpoczęciem użytkowania produktu przeczytać następujące ostrzeżenia.

- Podczas używania produktu należy zawsze mieć na sobie atestowane środki ochrony osobistej. Środki ochrony osobistej nie eliminują ryzyka odniesienia obrażeń, ograniczają natomiast ich rozmiar w razie zaistnienia wypadku. Skorzystać z pomocy dealera przy wyborze odpowiednich środków ochrony osobistej.
- Regularnie sprawdzać stan środków ochrony osobistej.
- Stosować atestowany kask ochronny.
- Stosować atestowane ochronniki słuchu.
- Stosować zatwierdzone środki ochrony dróg oddechowych klasy P2 lub wyższej.

- Stosować atestowane środki ochrony oczu.
- Stosować rękawice ochronne.
- Stosować obuwie ochronne.

## Instrukcje bezpieczeństwa dotyczące konserwacji



**OSTRZEŻENIE:** Przed rozpoczęciem użytkowania produktu przeczytać następujące ostrzeżenia.

- W przypadku nieprawidłowo lub nieregularnie przeprowadzanej konserwacji wzrostu ryzyko obrażeń oraz uszkodzenia produktu.
- Stosować środki ochrony osobistej. Patrz *Środki ochrony osobistej na stronie 65*.
- Przed przystąpieniem do konserwacji należy odłączyć produkt od zasilania.
- Nie należy modyfikować maszyny. Modyfikacje produktu niezatwierdzone przez producenta mogą spowodować poważne obrażenia lub śmierć.
- Należy zawsze używać oryginalnych akcesoriów i części zamiennych. Niezatwierdzone przez producenta akcesoria i modyfikacje maszyny mogą spowodować poważne obrażenia lub śmierć.
- Wymienić uszkodzone, zużyte lub zniszczone części.
- Konserwację należy przeprowadzać wyłącznie w sposób określony w instrukcji użytkownika. Zlecić autoryzowanemu warsztatowi obsługi technicznej wykonanie wszelkich czynności serwisowych.
- W przypadku konieczności wymiany przewodu zasilającego należy zwrócić się do producenta lub jego przedstawiciela, aby uniknąć zagrożenia bezpieczeństwa.
- Należy dopilnować przeprowadzania regularnej konserwacji produktu przez autoryzowany serwis.

## Zespoły zabezpieczające na osprzęcie



**OSTRZEŻENIE:** Przed rozpoczęciem użytkowania produktu przeczytać następujące ostrzeżenia.

- Nie wolno używać urządzenia z niesprawnymi zespołami zabezpieczającymi. Jeżeli urządzenie nie spełnia któregokolwiek z warunków kontrolnych, należy skontaktować się z przedstawicielem serwisu w celu przeprowadzenia naprawy.
- Nie wolno używać urządzenia, jeśli płyty ochronne, osłony ochronne, wyłączniki bezpieczeństwa i inne urządzenia zabezpieczające nie są zamontowane lub są uszkodzone.

## Zawsze należy kierować się zdrowym rozsądkiem



**OSTRZEŻENIE:** Pod żadnym pozorem nie wolno modyfikować oryginalnej konstrukcji produktu bez zgody producenta. Należy używać wyłącznie oryginalnych części zamiennych. Niedozwolone modyfikacje i/lub akcesoria mogą doprowadzić do poważnych obrażeń ciała lub śmierci operatora lub innych osób.



**OSTRZEŻENIE:** Używanie urządzeń takich jak przecinarki, szlifierki, wiertnice, które piaskują lub formują materiał może spowodować występowanie pyłów i oparów zawierających szkodliwe środki chemiczne. Należy sprawdzić charakter materiału, który będzie obrabiany i używać odpowiedniej maski przeciwpyłowej.

Nie jest możliwe omówienie wszystkich sytuacji, w jakich potencjalnie można się znaleźć podczas

pracy z produktem. Należy zawsze zachować ostrożność i kierować się zdrowym rozsądkiem. Nie wolno podejmować się prac, które wykraczają poza kwalifikacje operatora. Jeżeli po przeczytaniu niniejszej instrukcji operator nadal nie ma pewności co do sposobów postępowania, zaleca się zaniechania pracy, zanim nie uzyska się porady eksperta.

W przypadku dalszych pytań dotyczących korzystania z produktu należy niezwłocznie skontaktować się z przedstawicielem Husqvarna. Chętnie służymy pomocą i radą, aby umożliwić korzystanie z produktu w lepszy i bardziej bezpieczny sposób.

Należy regularnie oddawać produkt do autoryzowanego punktu sprzedaży Husqvarna w celu przeprowadzenia kontroli i koniecznych regulacji lub napraw.

Husqvarna AB dąży do ciągłego udoskonalania konstrukcji produktów. W związku z tym Husqvarna zastrzega sobie prawo do wprowadzania zmian konstrukcyjnych bez uprzedzenia i bez dodatkowych zobowiązań.

Wszelkie informacje i dane zawarte w niniejszej instrukcji obsługi zachowują aktualność w dniu oddania instrukcji obsługi do druku.

## Przeznaczenie

### Instrukcje dotyczące uziemienia produktu



**OSTRZEŻENIE:** Nieprawidłowe połączenie może spowodować porażenie prądem elektrycznym. W przypadku wątpliwości co do prawidłowego uziemienia gniazda sieciowego skontaktować się z wykwalifikowanym elektrykiem.

Nie dokonywać modyfikacji wtyczki zasilania, które mogłyby sprawić, że stanie się niezgodna ze specyfikacją fabryczną. Jeśli wtyczka przewodu zasilającego lub przewód zasilający są uszkodzone lub muszą zostać wymienione, należy skontaktować się z agentem serwisowym Husqvarna. Przestrzegać lokalnych przepisów i obowiązującego prawa.

Jeśli instrukcje dotyczące uziemienia produktu nie są w pełni zrozumiałe, należy skontaktować się z wykwalifikowanym elektrykiem.

Należy używać wyłącznie uziemionych kabli przedłużających do użytku zewnętrznego z wtykami uziemiającymi i gniazdkami uziemiającymi, które pasują do wtyczki zasilania urządzenia.

Produkt jest wyposażony w przewód zasilania z uziemieniem i wtyczkę zasilania. Zawsze

należy podłączać produkt do uziemionego gniazda elektrycznego. Zmniejsza to ryzyko porażenia prądem w przypadku usterki.

W tym produkcie należy stosować nominalny obwód zasilania 120 V.

Nie używać przejściówek elektrycznych z produktem.

### Przed obsługą produktu



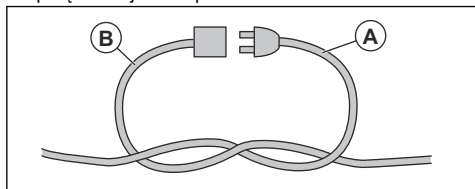
**OSTRZEŻENIE:** Aby uniknąć ryzyka obrażeń, należy całkowicie podłączyć wtyczkę produktu do przedłużacza. Podczas używania produktu należy regularnie sprawdzać, czy jest prawidłowo podłączony. Nie należy używać przedłużacza, którego połączenia są luźne.

**Uwaga:** Maksymalna wysokość n.p.m. podczas pracy wynosi 800 m/2625 stóp n.p.m., temperatura musi mieścić się w przedziale -10°C/14°F to +40°C/104°F, a maksymalna wilgotność wynosić 85%.

**Uwaga:** Należy dokładnie zapoznać się z treścią instrukcji zamontowanego osprzętu. Jeśli dla ekstraktora pyłu określono wymagania lub ustawienia, należy ich przestrzegać.

1. Przed przystąpieniem do pracy należy dokładnie i ze zrozumieniem zapoznać się z treścią niniejszej instrukcji obsługi.

- Wykonywać regularne prace konserwacyjne. Patrz *Plan konserwacji na stronie 74*.
- Należy upewnić się, że miejsce pracy jest czyste i odpowiednio oświetlone.
- Stosować środki ochrony osobistej. Patrz *Środki ochrony osobistej na stronie 65*.
- Należy zadbać, aby produkt był prawidłowo zamontowany.
- Upewnić się, że częstotliwość i napięcie na tabliczce znamionowej odpowiadają napięciu zasilacza. Dotyczy to również przedłużaczy.
- Podczas pracy podłączyć przewód zasilający (A) wraz z przedłużaczem (B), aby upewnić się, że ich połączenie jest bezpieczne.

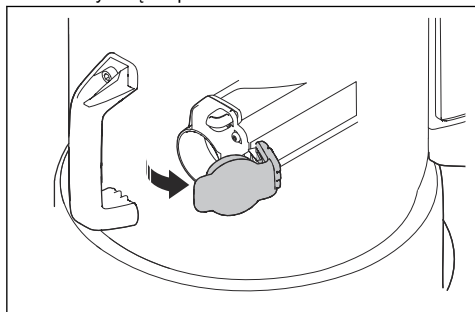


### Podłączanie przewodu usuwania pyłu

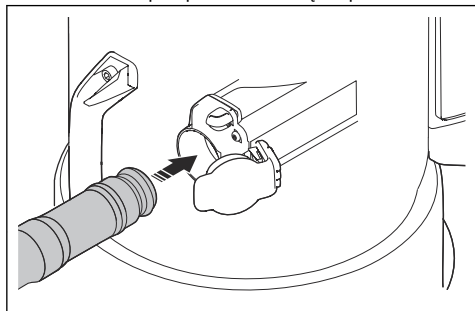


**OSTRZEŻENIE:** Aby zapobiec efektom antystatycznym, należy używać przewodu antystatycznego.

- Otworzyć złącze przewodu.



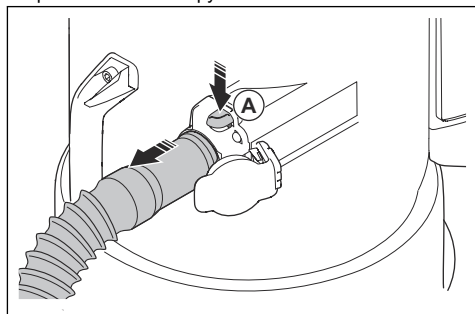
- Umieścić adapter przewodu w złączu przewodu.



- Wcisnąć adapter przewodu, aż do usłyszenia kliknięcia, które potwierdzi ustawienie go we właściwym położeniu.

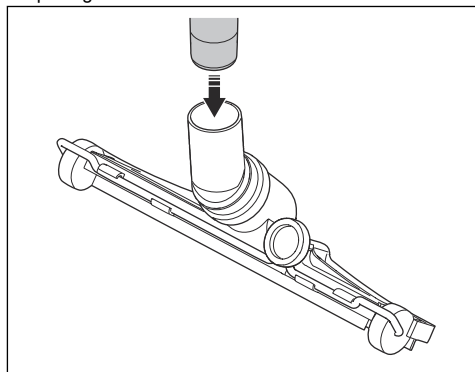
### Demontaż przewodu usuwania pyłu

- Nacisnąć przycisk blokady przewodu (A) i wyciągnąć przewód usuwania pyłu.

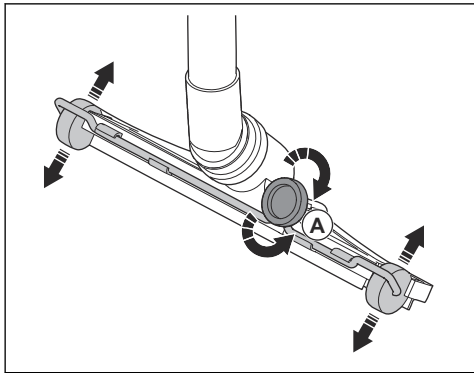


### Mocowanie i regulacja dyszy do podłóg

- Całkowicie wsunąć koniec uchwyty w trzon dyszy do podłóg.



- Obrócić pokrętko (A) z tyłu dyszy do podłóg, aby wyregulować kółka dyszy do podłóg. Różne powierzchnie oraz różne rodzaje pyłu i materiałów sprawiają, że w celu uzyskania najlepszych osiągnięć niezbędne jest wyregulowanie kół.



## Bezprzewodowa technologia Bluetooth®

Produkty wyposażone w technologię bezprzewodową Bluetooth® mogą łączyć się z urządzeniami mobilnymi i korzystać z dodatkowych funkcji połączenia Husqvarna.

Symbol bezprzewodowej technologii *Bluetooth®* pojawia się po podłączeniu urządzenia mobilnego do produktu.



## Korzystanie z wbudowanej łączności z flotą

**Uwaga:** Ten rozdział dotyczy wyłącznie produktów z wbudowanymi funkcjami łączności.

**Uwaga:** Transmisja radiowa za pomocą funkcji Bluetooth® zostanie włączona po raz pierwszy po podłączeniu do gniazda sieciowego, po czym pozostaje aktywna.

- Pobierz aplikację Husqvarna Fleet Services dla systemu iOS lub Android Husqvarna Fleet Services.
- Więcej informacji można znaleźć na stronie internetowej Husqvarna Fleet Services pod adresem <https://fleetservices.husqvarna.com>.

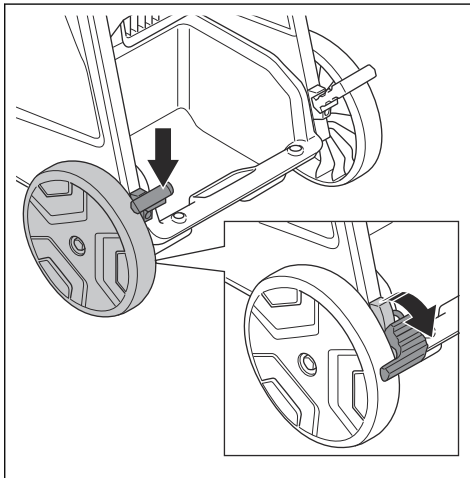
## Blokowanie i odblokowywanie kół transportowych

W przypadku pracy na nachylonych powierzchniach konieczne jest zablokowanie kół transportowych.



**OSTRZEŻENIE:** Koła i łożyska muszą być czyste i pozbawione pyłu, aby zapewnić bezpieczne działanie. Patrz *Plan konserwacji na stronie 74*.

- Utrzymywać produkt w unieruchomionej i bezpiecznej pozycji.
- Wcisnąć hamulec koła po obu stronach, aby zablokować koła.



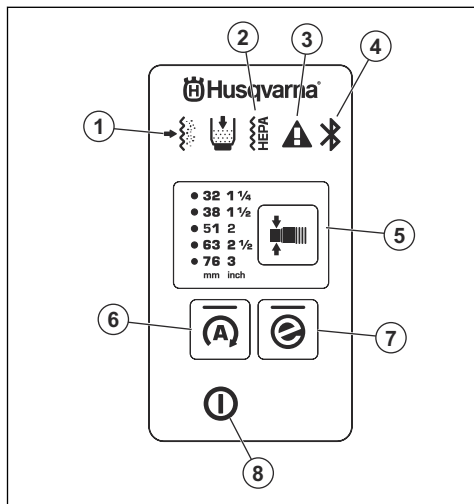
**Uwaga:** DE 110S/DE 110 ma tylko 1 hamulec koła.

- Aby odblokować koła, należy pociągnąć hamulce kół do góry.

## Funkcje panelu sterowania

Panel sterowania służy do kontrolowania i monitorowania ważnych funkcji i konfiguracji produktu. Aby znaleźć rozwiązania dotyczące ostrzeżeń, patrz

Ostrzeżenia na panelu sterowania (DE 110/DE120) na stronie 79.



1. Filtr wstępny jest zatkany. Patrz *Usuwanie cząstek kurzu z filtra wstępnego podczas pracy na stronie 71*.
2. Filtr HEPA jest zatkany, uszkodzony lub nie jest zamontowany. Patrz *Ostrzeżenia na panelu sterowania (DE 110/DE120) na stronie 79*.
3. Ostrzeżenie. Patrz *Ostrzeżenia na panelu sterowania (DE 110/DE120) na stronie 79*.
4. Połączenie Bluetooth®. Patrz *Korzystanie z wbudowanej łączności z flotą na stronie 68*.
5. Funkcja zmiany średnicy przewodu, patrz *Wybór średnicy dyszy przewodu na stronie 69*
6. Automatyczne uruchamianie, patrz *Funkcja automatycznego uruchamiania (tylko 230 V DE 110S i DE 110) na stronie 69*
7. Przycisk e-Flow, patrz *Funkcja e-Flow na stronie 69*
8. Przycisk Wł./Wyl.

## Funkcja e-Flow

Urządzenie jest wyposażone w funkcję e-Flow. Funkcja ta automatycznie dostosowuje przepływ powietrza do obciążenia w celu uzyskania optymalnej wydajności. Urządzenie zawsze rozpoczyna pracę z ostatnio używanymi ustawieniami.

Patrz *Funkcje panelu sterowania na stronie 68*, aby włączyć lub wyłączyć funkcję.

## Funkcja automatycznego uruchamiania (tylko 230 V DE 110S i DE 110)

Produkt może służyć do zbierania kurzu z urządzeń takich, jak ostrzarka lub przecinarka. Po uruchomieniu urządzenia podłączonego do gniazdka elektrycznego w urządzeniu następuje jego automatyczne uruchomienie. Po zatrzymaniu urządzenie działa przez

około 10 sekund, aby opróżnić przewód, a następnie wyłącza się.

## System ostrzegania o przepływie powietrza

Przepływ powietrza w przewodzie ssącym musi być większy niż 20 m/s (66 ft/s).

Informacje na temat minimalnego przepływu powietrza dla wybranej średnicy przewodu można znaleźć w tabeli.

Poziomy alarmu przepływu powietrza			
mm	cal	m <sup>3</sup> /h	CFM
21	$\frac{5}{8}$	25	15
27	1	41	24
32	1 $\frac{1}{4}$	58	34
38	1 $\frac{1}{2}$	82	48
42	1 $\frac{5}{8}$	100	59
51	2	147	87
63	2 $\frac{1}{2}$	224	132
76	3	327	192

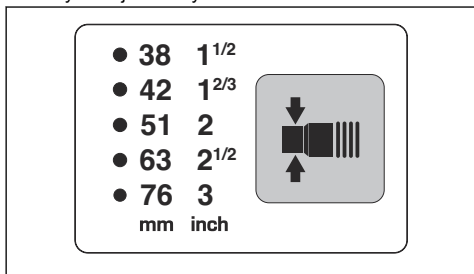
**Uwaga:** Jeśli przepływ powietrza jest mniejszy niż 20 m/s (66 ft/s), włącza się alarm dźwiękowy i symbol ostrzegawczy. Patrz *Ostrzeżenia na panelu sterowania (DE 110/DE120) na stronie 79*.

## Wybór średnicy dyszy przewodu

**Uwaga:** Jeśli nie zostanie wybrana prawidłowa średnica przewodu, włączy się system ostrzegania o przepływie powietrza.

Po uruchomieniu produktu automatycznie wybierana jest ostatnio wybrana średnica przewodu.

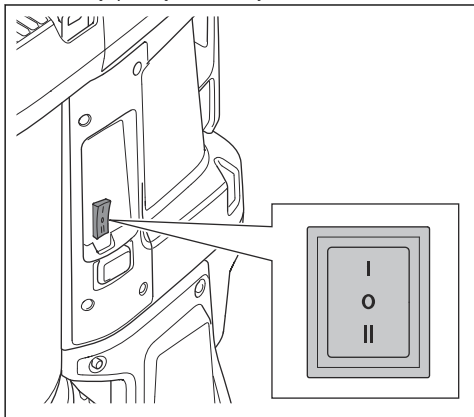
- Nacisnąć przycisk, aby wybrać odpowiednią średnicę przewodu. Zielona dioda LED informuje o wybranej średnicy.



## Uruchamianie i wyłączenie DE 110S

**Uwaga:** Po uruchomieniu produktu odczekać 5 sekund, aż zacznie działać pełne ssanie. Bezpośrednio po uruchomieniu nie jest dostępne pełne ssanie.

1. Upewnić się, że częstotliwość i napięcie na tabliczce znamionowej odpowiadają wartościom zasilania.
2. Upewnić się, że przełącznik wł./wyl. jest ustawiony w pozycji „0”.
3. Podłączyć urządzenie do odpowiedniego gniazdka elektrycznego.
4. Nacisnąć przełącznik wł./wyl.

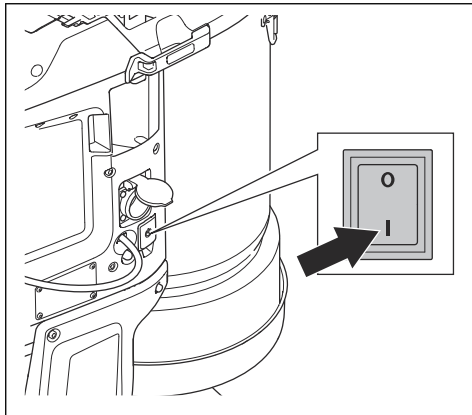


- a) Nacisnąć przycisk „I”, aby uruchomić produkt.
  - b) Nacisnąć przycisk „II”, aby uruchomić automatycznie. Patrz *Funkcja automatycznego uruchamiania (tylko 230 V DE 110S i DE 110) na stronie 69.*
5. Aby zatrzymać produkt, należy ustawić przełącznik wł./wyl. w położeniu „0”.
  6. Odłączyć urządzenie od gniazdka elektrycznego.

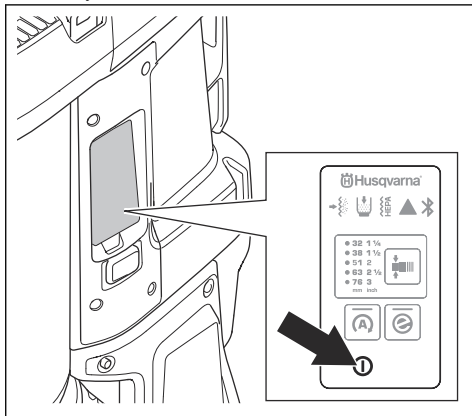
## Uruchamianie i wyłączenie DE 110/DE 120

**Uwaga:** Po uruchomieniu produktu odczekać 5 sekund, aż zacznie działać pełne ssanie. Bezpośrednio po uruchomieniu nie jest dostępne pełne ssanie.

1. Upewnić się, że częstotliwość i napięcie na tabliczce znamionowej odpowiadają wartościom zasilania.
2. Podłączyć urządzenie do odpowiedniego gniazdka elektrycznego.
3. Nacisnąć „I” na głównym przełączniku, aby uruchomić produkt.



4. Nacisnąć przycisk wł./wyl., aby uruchomić i zatrzymać działanie.



- a) Nacisnąć „I”, aby rozpocząć pracę.
  - b) Nacisnąć przycisk „A”, aby rozpocząć pracę automatyczną. Patrz *Funkcja automatycznego uruchamiania (tylko 230 V DE 110S i DE 110) na stronie 69.*
5. Aby zatrzymać operację, należy nacisnąć przycisk wł./wyl. Po zatrzymaniu działania przycisk gaśnie.

- Nacisnąć „0” na głównym przełączniku, aby wyłączyć produkt.
- Odłączyć urządzenie od gniazdka elektrycznego.

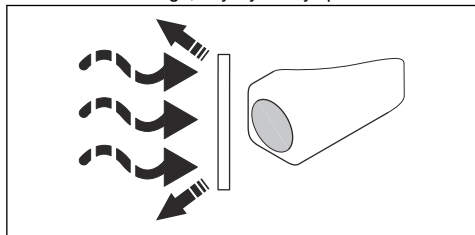
## Licznik motogodzin (DE 110/DE120)

Licznik motogodzin pokazuje całkowity czas pracy produktu w godzinach.

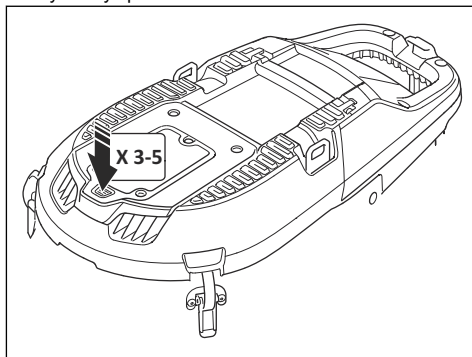
## Usuwanie cząstek kurzu z filtra wstępnego podczas pracy

Procedura czyszczenia filtra oczyszcza filtr wstępny z niepożądanych materiałów. Procedurę należy wykonywać w następujących sytuacjach:

- Przed zatrzymaniem pracy lub na koniec każdego dnia roboczego. Pozostawienie produktu wyłączonego przez pewien czas daje więcej czasu na opadnięcie kurzu. Dzięki temu procedura czyszczenia filtra jest bardziej wydajna.
  - Gdy siła ssania jest niewystarczająca.
  - Przed zamontowaniem nowego worka Longopac.
  - Gdy włączy się alarm zatkania filtra wstępnego. Zapoznać się z instrukcjami znajdującymi się na naklejce na pokrywie filtra wstępnego.
- Uruchomić produkt. Patrz *Uruchamianie i wyłączanie DE 110S na stronie 70* lub *Uruchamianie i wyłączanie DE 110/DE 120 na stronie 70*.
  - Zamknąć przepływ powietrza, który przechodzi przez wlot powietrza za pomocą korka wlotu powietrza lub zaworu wlotowego, aby wytworzyć podciśnienie.



- Odczekać 5 sekund, aż zostanie wytworzone podciśnienie, a następnie nacisnąć przycisk czyszczenia filtra. Wykonać ten krok od 3 do 5 razy. Ważne jest, aby pomiędzy każdym naciśnięciem przycisku produkt miał czas, aby wytworzyć podciśnienie.



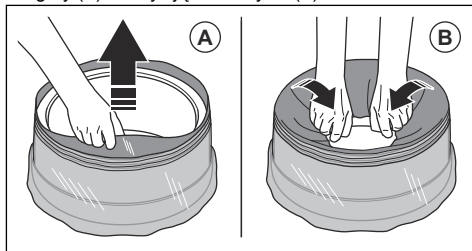
Jeśli po wykonaniu tej procedury ssanie jest niewystarczające, należy oczyścić filtr wstępny wodą. Patrz *Czyszczenie filtra wstępnego wodą na stronie 75*.

## Montaż nowej kasety na worek Longopac

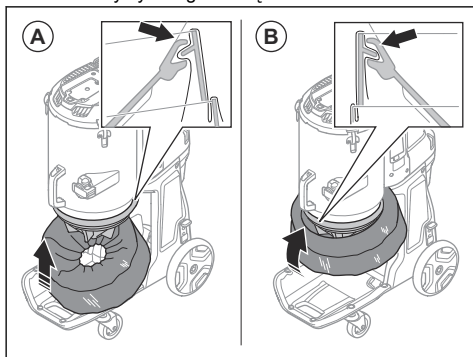


**UWAGA:** Przed zamontowaniem nowej kasety Longopac należy oczyścić filtr wstępny. Patrz *Usuwanie cząstek kurzu z filtra wstępnego podczas pracy na stronie 71*.

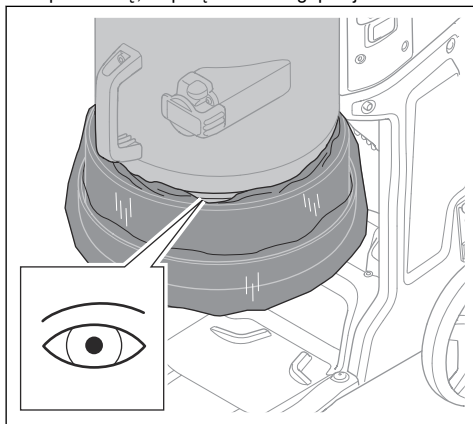
- Należy założyć kasetę Longopac na wewnętrzną krawędź uchwytu Longopac.
- Po umieszczeniu Longopac w uchwycie zdjąć 4 pasy.
- Pociągnąć wewnętrzną warstwę Longopac kasety do góry (A) i złożyć ją w uchwycie (B).



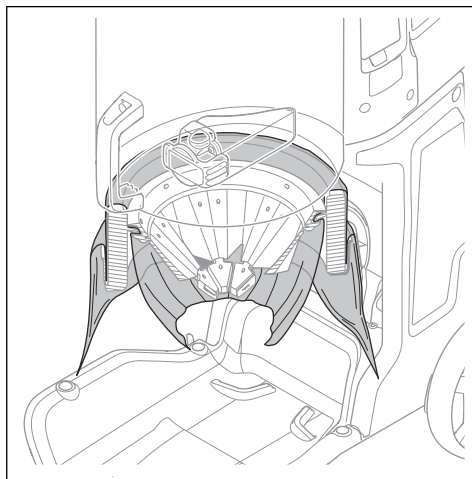
4. Przymocować uchwyt Longopac do tylnej części pojemnika (A). Następnie przymocować uchwyt Longopac po bokach i z przodu pojemnika (B). Pchnąć uchwyt Longopac do góry, aż do usłyszenia charakterystycznego kliknięcia.



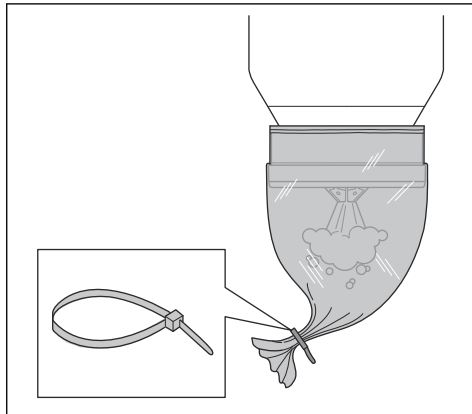
5. Upewnić się, że połączenie Longopac jest szczelne.



6. Pociągnąć zewnętrzną warstwę kasyty Longopac w dół.



7. Zamknąć dół Longopac za pomocą opaski kablowej.



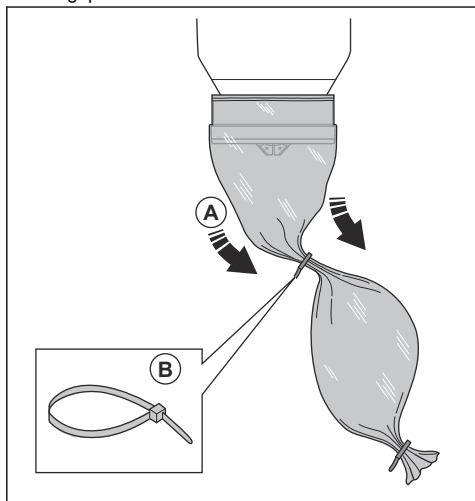
## Wyrzucanie wypełnionego worka Longopac i przygotowywanie nowego Longopac



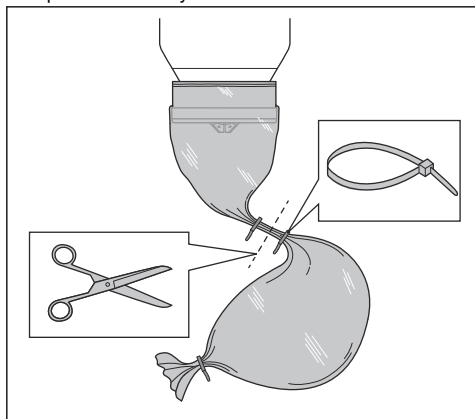
**OSTRZEŻENIE:** Ostrożnie podnieść worek Longopac, ponieważ pełny worek Longopac może być ciężki. Przed podniesieniem worka Longopac upewnić się, że opaski kablowe są prawidłowo zamknięte.



1. Wyciągnąć worek Longopac (A) i zamocować opaskę zaciskową (B), aby zamknąć nowy worek Longopac.



2. Wytrząsnąć kurz ze zużytego worka Longopac.
3. Zamocować opaskę kablową 10 cm/3,9 cala poniżej pierwszej opaski kablowej, aby zamknąć zużyty worek Longopac. Odciąć worek Longopac między opaskami kablowymi.



4. Jeśli pozostała część kasety na worek Longopac jest zbyt mała, aby przygotować nowy worek Longopac, należy zainstalować nową kasetę Longopac. Patrz *Montaż nowej kasety na worek Longopac na stronie 71*.
5. Należy przestrzegać lokalnych przepisów dotyczących utylizacji wypełnionego worka Longopac.

## Czynności do wykonania po zakończeniu pracy

1. Wykonać procedurę czyszczenia filtra. Patrz *Usuwanie cząsteczek kurzu z filtra wstępnego podczas pracy na stronie 71*.
2. Wyłączyć produkt, patrz *Uruchamianie i wyłączenie DE 110S na stronie 70 lub Uruchamianie i wyłączenie DE 110/DE 120 na stronie 70*.
3. Wyrzucić worek Longopac. Patrz *Wyrzucanie wypełnionego worka Longopac i przygotowywanie nowego Longopac na stronie 72*.
4. Wyczyścić urządzenie. Patrz *Czyszczenie maszyny od zewnątrz na stronie 75*.
5. Przygotować produkt do transportu. Patrz *Przenoszenie produktu na duże odległości na stronie 81*.

## Przegląd

### Wstęp



**OSTRZEŻENIE:** Wypadki związane z produktem występują podczas rozwiązywania problemów, serwisowania i konserwacji, ponieważ operator musi znajdować się w obszarze zagrożenia produktu. Operator musi zachować

ostrożność, przygotować plan i pracę, aby zapobiec wypadkom.



**OSTRZEŻENIE:** Przed przystąpieniem do konserwacji należy upewnić się, że wyłącznik silnika i wyłącznik pompy znajdują się w pozycji wyłączonej.

Odłączyć przewód zasilający, a następnie przewód pompy.



**OSTRZEŻENIE:** Wszystkie kontrole elementów elektrycznych może wykonywać wyłącznie uprawniony elektryk.



**OSTRZEŻENIE:** Upewnić się, że w filtrze nie ma żadnych otworów. Zagrożenie rozproszaniem pyłu.



**OSTRZEŻENIE:** Przed przystąpieniem do konserwacji i w jej trakcie należy przestrzegać wszystkich lokalnych przepisów dotyczących właściwego usuwania niebezpiecznego pyłu.



**OSTRZEŻENIE:** Producent lub osoba wyznaczona muszą przeprowadzać

kontrolę techniczną co najmniej raz w roku. Kontrola techniczna obejmuje kontrolę filtrów pod kątem uszkodzeń, szczelności urządzenia i prawidłowego działania mechanizmu sterującego. Ponadto wydajność filtracji produktu musi być testowana co najmniej raz w roku lub częściej, zgodnie z wymogami krajowymi. Jeżeli badanie nie zostanie przeprowadzone, filtr HEPA musi zostać wymieniony na nowy.

## Plan konserwacji

Odstępy pomiędzy konserwacjami obliczane są w oparciu o codzienne wykorzystanie produktu. Odstępy te ulegają zmianie, jeśli maszyna nie jest użytkowana codziennie.

Przegląd	Przed każdym użyciem	Codziennie	Co tydzień	Gdy siła ssania jest słaba	Co 6 miesięcy lub co 600 godzin	Co 12 miesięcy lub co 2000 godzin
Wykonać procedurę czyszczenia filtra. Patrz. <i>Usuwanie cząsteczek kurzu z filtra wstępnego podczas pracy na stronie 71.</i>	X					
Sprawdzić, czy nie ma oznak zużycia lub uszkodzenia gumowego stożka usuwania pyłu.	X					
Sprawdzić wtyczkę i przewód zasilający.	X					
Przed podłączeniem zwrócić uwagę na zużycie, uszkodzenia lub luźne połączenia.	X					
Sprawdzić przewód i złącza przewodów.	X					
Sprawdzić, czy plastikowe części nie są zużyte lub uszkodzone.	X					
Przeprowadzić kontrolę uch do podnoszenia.	X					
Upewnić się, że Longopac jest prawidłowy i prawidłowo zamocowany. Patrz <i>Montaż nowej kasety na worek Longopac na stronie 71.</i>			X			
Sprawdzić działanie funkcji czyszczenia filtra.		X				

Przegląd	Przed każdym użyciem	Codziennie	Co tydzień	Gdy siła ssania jest słaba	Co 6 miesięcy lub co 600 godzin	Co 12 miesięcy lub co 2000 godzin
Przeprowadzić kontrolę kółek. Zwrócić uwagę na uszkodzenia i nieprawidłowe połączenia.			X			
Przeprowadzić kontrolę uszczelek filtrów.			X			
Wykonać procedurę czyszczenia filtra. Jeśli siła ssania nadal nie jest wystarczająca, oczyścić filtr wstępny wodą. Patrz <i>Czyszczenie filtra wstępnego wodą na stronie 75</i> .				X		
Jeśli siła ssania nadal nie jest wystarczająca, wymienić oczyszczony filtr wstępny. Patrz <i>Wymiana filtra wstępnego na stronie 76</i> .				X		X
Wymienić filtr HEPA.				X	X	
Wymienić gumowy stożek usuwania pyłu.						X
Wymienić gumowe elementy czyszczące filtra.						X

## Kontrola funkcji panelu sterowania

1. Uruchomić produkt. Patrz *Uruchamianie i wyłączenie DE 110/DE 120 na stronie 70*.
2. Wcisnąć i przytrzymać przycisk wł./wyt. Więcej informacji znajduje się w *Funkcje panelu sterowania na stronie 68*.
3. Upewnić się, że produkt zatrzymał się, a zielona dioda LED zgasła.

## Czyszczenie maszyny od zewnątrz

Praca może spowodować zanieczyszczenie wszystkich części produktu i całego używanego osprzętu. W związku z tym należy dokładnie i całkowicie wyczyścić wszystkie części produktu i cały używany osprzęt.



**OSTRZEŻENIE:** Odłączyć urządzenie od źródła zasilania.



**OSTRZEŻENIE:** Przed przeniesieniem produktu do obszaru roboczego należy go wyczyścić. Pozostały kurz może dostać się do powietrza i spowodować zagrożenie dla zdrowia.

- Stosować środki ochrony osobistej. Patrz *Środki ochrony osobistej na stronie 65*.
- Nie czyścić produktu myjką wysokociśnieniową ani sprężonym powietrzem.
- Oczyścić powierzchnię zewnętrzną za pomocą wilgotnej szmatki.
- Nie spryskiwać wodą elementów elektrycznych.
- Oczyścić filtry zgodnie z *Czyszczenie filtra wstępnego wodą na stronie 75* i *Wymiana filtra HEPA na stronie 77*.
- Po wykonaniu czynności serwisowych należy umieścić zużyte części w plastikowych workach. Prawidłową procedurę można znaleźć w lokalnych przepisach.
- Jeśli do czyszczenia produktu jest używana woda, należy wymontować filtr wstępny i Longopac przed rozpoczęciem czyszczenia. Upewnić się również, że do filtra HEPA nie przedostaje się woda.

## Czyszczenie filtra wstępnego wodą



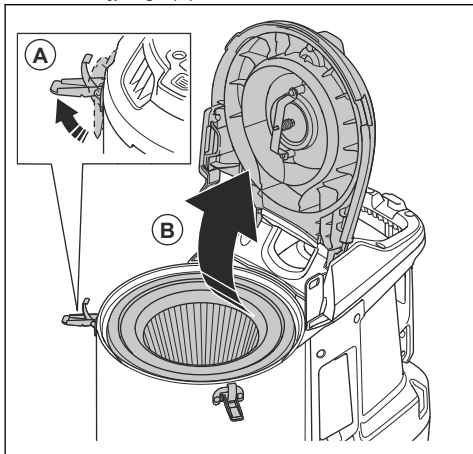
**UWAGA:** Do czyszczenia filtra wstępnego nie wolno używać myjki wysokociśnieniowej ani sprężonego powietrza. Nie uderzać mocno filtra wstępnego w celu jego oczyszczenia.



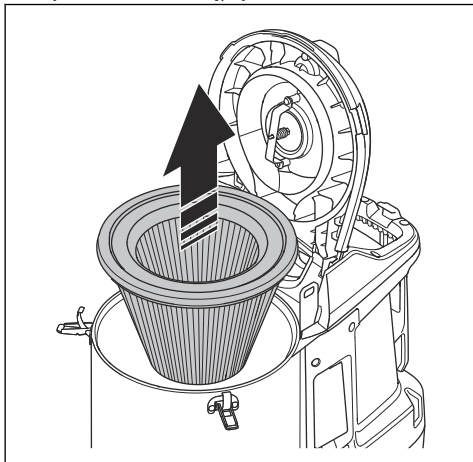
**UWAGA:** Nie wolno dopuścić do całkowitego wyschnięcia w pełnym słońcu. Spowoduje to wyschnięcie uszczeltek.

**Uwaga:** Czyszczenie produktu wodą stopniowo zmniejsza skuteczność działania filtra.

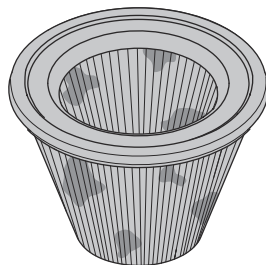
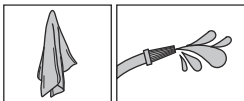
1. Poluzować blokady pokrywy (A) i otworzyć pokrywę filtra wstępnego (B).



2. Wymontować filtr wstępny.



3. Oczyszczyć filtr wstępny bieżącą wodą od wewnętrznej powierzchni filtra wstępnego.



**UWAGA:** Ciśnienie wody nie może przekraczać 4 bar.



**UWAGA:** Unikać uderzania i przeciągania elementów po powierzchni filtra, gdyż może go to uszkodzić.

4. Pozostawić filtr wstępny do całkowitego wyschnięcia.



**UWAGA:** Filtr wstępny musi być w 100% suchy przed zamontowaniem go w obudowie.

5. Zamontować filtr wstępny, zamknąć pokrywę filtra wstępnego i dokręcić blokady pokrywy.

Jeśli filtra wstępnego nie można całkowicie wyczyścić lub jest uszkodzony, należy go wymienić. Patrz *Wymiana filtra wstępnego na stronie 76*.

## Wymiana filtra



**OSTRZEŻENIE:** Stosować środki ochrony osobistej. Patrz *Środki ochrony osobistej na stronie 65*. Podczas wymiany filtra w powietrze może wzbijać się niebezpieczny pył.



**OSTRZEŻENIE:** Przed wymianą filtra produkt należy zatrzymać i odłączyć od zasilania.

## Wymiana filtra wstępnego

1. Wymontować filtr wstępny. Patrz *Czyszczenie filtra wstępnego wodą na stronie 75*.

- Ostrożnie umieścić filtr wstępny w plastikowym worku.
- Prawidłowo zutilizować plastikowy worek. Zapoznać się z lokalnymi przepisami.
- Zamontować nowy filtr wstępny.

Jeśli po zamontowaniu nowego filtra wstępnego siła ssania nie jest wystarczająca, wymienić filtr HEPA. Patrz *Wymiana filtra HEPA na stronie 77*.

## Wymiana filtra HEPA

Filtra HEPA nie można czyścić. Filtr HEPA musi być zawsze wymieniony na nowy. Używać tylko filtrów HusqvarnaHEPA.



**OSTRZEŻENIE:** Filtr HEPA może zostać wymieniony tylko w autoryzowanym centrum serwisowym lub przez autoryzowaną placówkę.



**OSTRZEŻENIE:** Należy zawsze stosować środki ochrony osobistej, patrz *Środki ochrony osobistej na stronie 65*.



**OSTRZEŻENIE:** Cząstki pyłu w filtrze HEPA są niebezpieczne dla zdrowia.



**OSTRZEŻENIE:** Upewnij się, że w filtrze HEPA nie ma otworów. Uszkodzony filtr HEPA stanowi zagrożenie dla zdrowia.

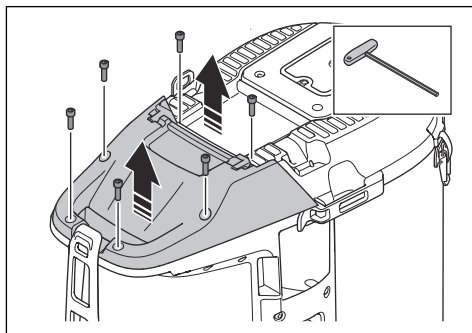


**OSTRZEŻENIE:** Nie montować używanego filtra HEPA. W przypadku zamontowania używanego filtra HEPA może wystąpić wyciek i obniżona wydajność filtrowania.

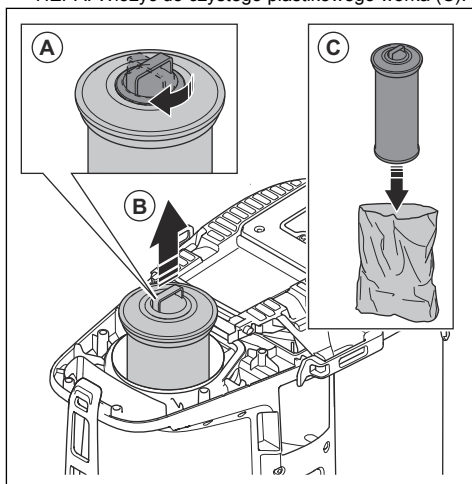


**UWAGA:** Nie dotykać wewnętrznej powierzchni filtra HEPA. Może to spowodować uszkodzenie filtra HEPA.

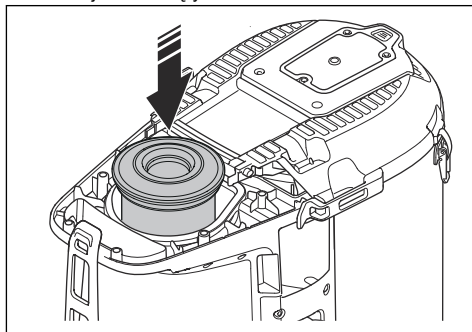
- Poluzować 6 śrub i zdjąć pokrywę filtra powietrza HEPA.



- Założyć osłonę przeciwpylową (A) i wyciągnąć filtr HEPA. Włożyć do czystego plastikowego worka (C).



- Prawidłowo zutilizować plastikowy worek. Zapoznać się z lokalnymi przepisami.
- Zamontować nowy filtr HEPA. Upewnij się, że filtr HEPA jest wciśnięty do końca.



- Zamontować pokrywę filtra HEPA i dokręcić 6 śrub.

## Rozwiązywanie problemów

### Schemat diagnostyki

Problem	Przyczyna	Rozwiązanie
Silnik zatrzymuje się natychmiast po uruchomieniu lub nie uruchamia się.	Brak zasilania.	Podłączyć produkt do zasilania.
	Przewód zasilający jest uszkodzony.	Wykonanie naprawy należy zlecić autoryzowanemu warsztatowi obsługi technicznej.
	W produkcji występuje zwarcie.	Wykonanie naprawy należy zlecić autoryzowanemu warsztatowi obsługi technicznej.
	Filtr HEPA jest uszkodzony lub niezamontowany (DE 110/DE 120).	Wymienić lub zamontować filtr HEPA.
	Zbyt wysokie napięcie w zasilaczu.	Upewnić się, że stosowane jest prawidłowe napięcie.
	Zbyt wysoka temperatura otoczenia.	Zapewnić, aby podczas używania produktu temperatura otoczenia mieściła się w podanym zakresie.
	Wentylator jest uszkodzony lub odłączony.	Wykonanie naprawy należy zlecić autoryzowanemu warsztatowi obsługi technicznej.
Silnik jest włączony, ale nie ma ssania.	Przewód usuwania pyłu nie jest prawidłowo podłączony.	Podłączyć przewód usuwania pyłu.
	Przewód usuwania pyłu jest zatkany.	Oczyścić przewód usuwania pyłu.
	Brak worka Longopac.	Zamontować kasetę Longopac.
	Nie zamknięto Longopac za pomocą opaski kablowej.	Zamocować opaskę kablową.
Ssanie jest niewystarczające.	Zbyt niskie napięcie zasilania.	Upewnić się, że stosowane jest prawidłowe napięcie.
	Przewód usuwania pyłu jest dziurawy.	Wymienić przewód usuwania pyłu.
	Filtr wstępny jest zatkany.	Usunąć cząstki pyłu z filtra wstępnego. W razie potrzeby wyczyścić lub wymienić.
	Filtr HEPA jest niedrożny.	Wymienić filtr HEPA. Patrz <i>Wymiana filtra HEPA na stronie 77</i> .
	Górna pokrywa jest poluzowana.	Całkowicie zamknąć górną pokrywę.
	Uszczelki są uszkodzone.	Wymienić uszczelki.
Pył jest uwalniany z silnika do powietrza.	Filtry są nieprawidłowo zamontowane lub uszkodzone.	Zamontować filtry w prawidłowy sposób. Wymienić uszkodzone filtry.
Produkt emituje nietypowy hałas.	ND.	Wykonanie naprawy należy zlecić autoryzowanemu warsztatowi obsługi technicznej.

## Ostrzeżenia na panelu sterowania (DE 110/DE120)



**UWAGA:** Nie wolno używać produktu, jeśli świeci się czerwona kontrolka. Jeśli początkowe rozwiązanie nie spowoduje usunięcia błędu, przed

ponownym uruchomieniem produktu należy skontaktować się z autoryzowanym punktem serwisowym.

Symbol	Sygnal	Przyczyna	Rozwiązanie
	Włącza się sygnał dźwiękowy i zapala się czerwona kontrolka.	Filtr wstępny jest zatkany.	Wykonać procedurę czyszczenia filtra, patrz <i>Usuwanie cząsteczek kurzu z filtra wstępnego podczas pracy na stronie 71.</i>
		Podłączono lub wybrano w panelu sterowania niewłaściwy przewód.	Podłączyć odpowiedni przewód lub wybrać odpowiedni wymiar przewodu na panelu sterowania.
		Przewód jest uszkodzony lub ściśnięty.	Wymień przewód.
		Przewód jest zatkany.	Oczyść przewód.
	Czerwony wskaźnik miga.	Główny przewód podciśnieniowy jest odłączony.	Wykonanie naprawy należy zlecić autoryzowanemu warsztatowi obsługi technicznej.
	Zaświeci się czerwona kontrolka.	Brak, zapelnienie lub uszkodzenie filtra HEPA.	Sprawdź filtr HEPA, w razie potrzeby wymień. Patrz <i>Wymiana filtra HEPA na stronie 77.</i>
	Zaświeci się czerwona kontrolka.	Moduł sterujący jest uszkodzony.	Wykonanie naprawy należy zlecić autoryzowanemu warsztatowi obsługi technicznej.
		Zbyt wysoka temperatura otoczenia.	Upewnij się, że podczas używania produktu temperatura otoczenia mieści się w wyznaczonym zakresie.
		Ostrzeżenie.	Przyjrzyć się zapisowi działania aplikacji Husqvarna fleet lub skontaktować się z autoryzowanym punktem serwisowym.
	Zaświeci się żółta kontrolka.	Filtr HEPA jest prawie pełny.	W razie potrzeby wymienić filtr HEPA.
	Zaświeci się czerwona kontrolka.	Filtr HEPA jest pełny.	Wymienić filtr HEPA.

## Kody błędów

Kod błędu	Błąd	Opis	Prawdopodobna(-e) przyczyna(-y)	Działanie(-a)
2	Brak filtra HEPA.	Urządzenie wyłącza się/nie uruchamia się. + Kontrolka ostrzegawcza na interfejsie HMI. + Symbol HEPA na interfejsie HMI.	Brak lub uszkodzenie filtra HEPA.	Zamontować lub wymienić filtr HEPA.

Kod błędu	Błąd	Opis	Prawdopodobna(-e) przyczyna(-y)	Działanie(-a)
3	Niskie napięcie zasilania.	Niska wydajność (niski przepływ powietrza/podciśnienie).	Zbyt niskie napięcie w sieci/zasilaczu.	Upewnić się, że używana jest właściwa sieć/zasilacz.
4	Wysokie napięcie zasilania.	Urządzenie wyłącza się/nie uruchamia się. + Kontrolka ostrzegawcza na interfejsie HMI.	Zbyt wysokie napięcie w sieci/zasilaczu.	Upewnić się, że używana jest właściwa sieć/zasilacz.
			Użyto niewłaściwego akumulatora.	Użyć właściwego akumulatora.
5	Błąd głównego czujnika ciśnienia.	Kontrolka filtra wstępnego miga na czerwono.	Przewód podciśnieniowy jest odłączony lub zablokowany.	Skontaktować się z autoryzowanym punktem serwisowym.
			Moduł sterujący jest uszkodzony.	
6	Zbyt wysoka temperatura PCBA.	Urządzenie wyłącza się/nie uruchamia się. + Kontrolka ostrzegawcza na interfejsie HMI.	Zbyt wysoka temperatura otoczenia.	Nie należy używać produktu w temperaturze wykraczającej poza podany zakres.
7	Awaria wentylatora.	Urządzenie wyłącza się/nie uruchamia się. + Kontrolka ostrzegawcza na interfejsie HMI.	Wentylator jest uszkodzony lub odłączony.	Skontaktować się z autoryzowanym punktem serwisowym.
			Moduł sterujący jest uszkodzony.	
9	Nie wykryto komunikacji w jednym przewodzie.	Urządzenie wyłącza się/nie uruchamia się. + Kontrolka ostrzegawcza na interfejsie HMI.	Kabel odłączony lub uszkodzony.	Skontaktować się z autoryzowanym punktem serwisowym.

---

## Transport, przechowywanie i utylizacja

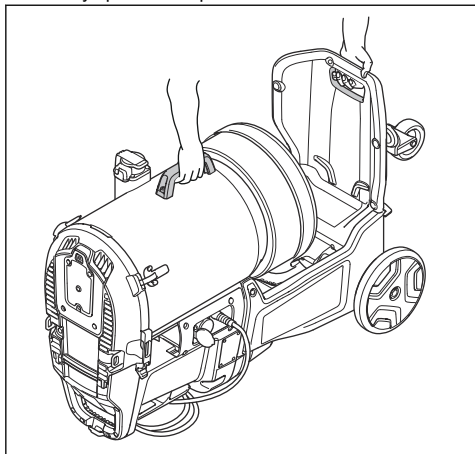
---

### Przenoszenie produktu na niewielką odległość

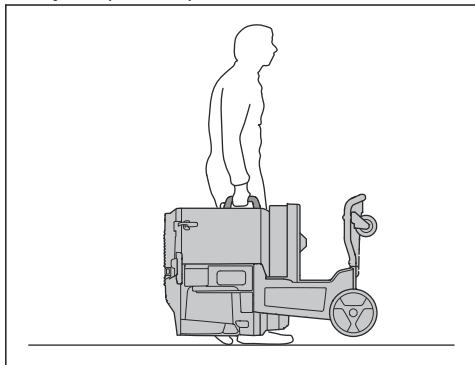
Upewnić się, że zawór wejściowy jest zamknięty.  
Upewnić się, że na przewodach znajdują się osłony przeciwpyłowe.



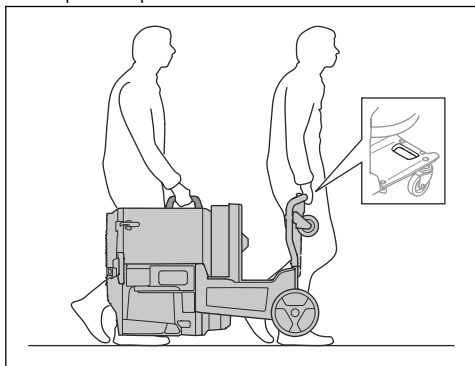
1. Położyć produkt na podłożu.



2. Ręcznie podnieść produkt.



3. Jeśli produkt podnoszą 2 osoby, należy skorzystać z 2 punktów podnoszenia.

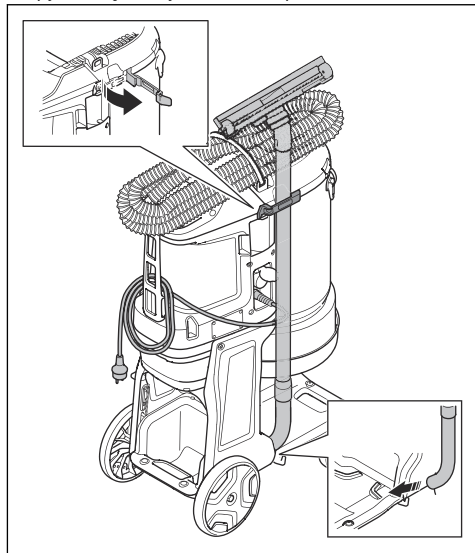


## Przenoszenie produktu na duże odległości

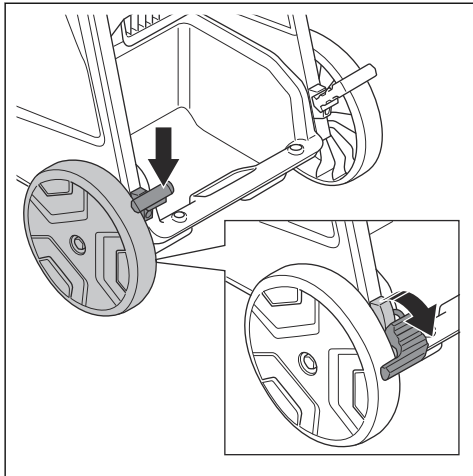
Upewnić się, że podczas transportu produktu używany jest zamknięty pojazd.

Upewnić się, że zawór wejściowy jest zamknięty. Upewnić się, że na przewodach znajdują się osłony przeciwpyłowe.

1. Upewnić się, że na produkcie zamontowano Longopac.
2. Upewnić się, że worek Longopac jest pusty.
3. Podłączyć przewód zasilający, przewód usuwania pyłu i rurę uchwyty mocno do produktu.

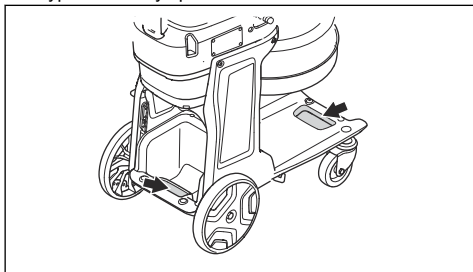


#### 4. Zablokować koła transportowe.



#### 5. Podnieść produkt, patrz *Podnoszenie produktu na stronie 82*.

#### 6. Zamocować produkt bezpiecznie do pojazdu transportowego, aby uniknąć uszkodzeń oraz wypadków. Użyć punktów mocowania.



### Podnoszenie produktu



**OSTRZEŻENIE:** Upewnić się, że sprzęt do podnoszenia i zawiesia mają odpowiednie parametry, aby bezpiecznie podnieść produkt. Na tabliczce znamionowej produktu podana jest masa produktu, patrz *Tabliczka znamionowa na stronie 61*.



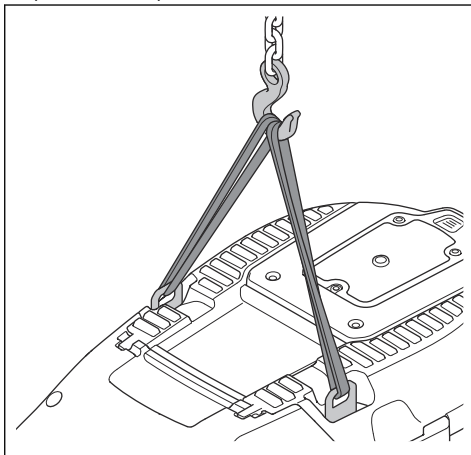
**OSTRZEŻENIE:** W przypadku braku wiedzy na temat podnoszenia ciężkiego sprzętu wezwać pomoc.



**OSTRZEŻENIE:** Nie wolno podnosić produktu z kurzem wewnątrz pojemnika lub w worku. Nie wolno podnosić produktu razem ze zlokalizowanymi we wnętrzu lub

na produkcie elementami zwiększającymi jego masę.

1. Przed podniesieniem produktu wykonać procedurę czyszczenia filtra. Patrz *Usuwanie cząstek kurzu z filtra wstępnego podczas pracy na stronie 71*.
2. Aby bezpiecznie podnieść produkt, przełożyć pasy przez ucha do podnoszenia.



**OSTRZEŻENIE:** Nie używać metalowych haków, łańcuchów ani innego sprzętu do podnoszenia o chropowatych krawędziach, które mogą uszkodzić ucho do podnoszenia. Dozwolone są wyłącznie zawiesia o miękkim wyłożeniu.

### Przechowywanie produktu



**UWAGA:** Umieścić produkt w pomieszczeniu z dala od elementów zewnętrznych.

- Produkt należy przechowywać w temperaturze otoczenia w zakresie od  $-10^{\circ}\text{C}/14^{\circ}\text{F}$  do  $40^{\circ}\text{C}/104^{\circ}\text{F}$ .
- Przed przechowaniem należy przeprowadzić procedurę czyszczenia filtra i wyrzucić Longopac wraz z zebrany materiał.
- Odłączyć urządzenie od źródła zasilania.
- Produkt przechowywać w suchym obszarze nie narażonym na przymrozki.
- Umieścić produkt w zamkniętym miejscu. Dzieci oraz osoby nieupoważnione nie mogą przebywać w pobliżu produktu.

### Usuwanie urządzenia

- Przestrzegaj lokalnych wymogów dotyczących recyklingu oraz wszystkich innych obowiązujących przepisów.

- Gdy produkt nie jest już użytkowany, należy go odesłać do Husqvarna dealera bądź oddać do punktu zajmującego się recyklingiem.

## Dane techniczne

### Dane techniczne

Data (dane)	DE 110S [UK]	DE 110S [EU/ROW]	DE 110S [AU]	DE 110S [BR]	DE 110 [UK]	DE 110 [EU/ROW]	DE 110 [AU]	DE 110 [BR]	DE 120 [UK]	DE 120 [EU/AU/ROW]
Napięcie znamionowe, V	110	220–240			110	220–240			110	220–240
Faza	1									
Częstotliwość, Hz	50–60									
Moc maksymalna, W	900				1100				2200	
Prąd maksymalny, A.	7,5	4			9,5	5			19	10
Maksymalny przepływ powietrza – turbina, m <sup>3</sup> /h / cfm	200 / 118	215 / 127			225 / 132	240 / 141			450 / 265	480 / 283
Maksymalny przepływ powietrza – odkurzacz, m <sup>3</sup> /h / cfm	170 / 100	180 / 106			195 / 115	210 / 124			380 / 224	410 / 241
Maksymalne podciśnienie – turbina, kPa / psi / cale H <sub>2</sub> O	20 / 2,9 / 80									
Długość przewodu usuwania pyłu, m / stopy	5,0 / 16,4								7,5 / 24,6	
Średnica przewodu usuwania pyłu, mm / cale	38 / 1,5								51 / 2,0	
Wylot dodatkowy	Nie	Tak	Tak	Nie	Nie	Tak	Tak	Nie	Nie	
Maks. obciążenie wylotu dodatkowego, W	N/D	2300	1200	N/D	N/D	2300	1200	N/D	N/D	
Całkowita moc znamionowa, W	N/D	3200	2100	N/D	N/D	3400	2300	N/D	N/D	
Obszar filtra wstępnego, m <sup>2</sup> (stopy <sup>2</sup> )	1,4 / 15,4								2,7 / 29,5	
Wydajność filtra HEPA	HEPA 13									
Całkowita powierzchnia HEPA, m <sup>2</sup> / stopy <sup>2</sup>	1,2 / 12,7								2,4 / 25,4	
System zbierania pyłu, typ	Longopac									
Mechanizm oczyszczania filtra	Jet Pulse									

Data (dane)	DE 110S [UK]	DE 110S [EU/ROW]	DE 110S [AU]	DE 110S [BR]	DE 110 [UK]	DE 110 [EU/ROW]	DE 110 [AU]	DE 110 [BR]	DE 120 [UK]	DE 120 [EU/AU/ROW]
Wymiary dł.×szer.×wys., mm/calca-le	670×400×1000 / 26,4×15,7×39,4								815×542×1125 / 32,1×21,3×44,3	
Waga, kg / funty	25 / 55								39 / 86	
Poziom mocy akustycznej L <sub>WA</sub> , zmierzony, dB(A) <sup>7</sup>	92,2								97.3	
Poziom ciśnienia akustycznego przy uchu operatora L <sub>PA</sub> dB(A) <sup>8</sup>	77								81.6	
Poziom drgań, a <sub>h</sub> m/s <sup>2</sup> <sup>9</sup>	≤2,5									
Szko ochronne	IP54								IP55	
Złącze zasilania sieciowego (typ)	IEC 60309 100V 16A	Schuko CEE 7/7	AS/NZS 3112 10A / NBR 14136 10A	AS/NZS 3112 10A / NBR 14136 10A	IEC 60309 100V 16A	Schuko CEE 7/7	AS/NZS 3112 10A / NBR 14136 10A	AS/NZS 3112 10A / NBR 14136 10A	2P+G 4H 32A 110V	Schuko CEE 7/7 / AS/NZS 3112 10A

## Wbudowane funkcje łączności

**Uwaga:** Ten rozdział dotyczy wyłącznie produktów z wbudowanymi funkcjami łączności.

Widmo radiowe technologii BLE	
Pasma częstotliwości narzędzia, GHz	2,402-2,480
Maksymalna moc nadawana w paśmie radiowym, dBm/mW	4/2,5

<sup>7</sup> Emisja hałasu do otoczenia mierzona jako moc akustyczna (LWA) zgodnie z normą IEC/EN 60335-2-69. Współczynnik niepewności Kwa 2dB.

<sup>8</sup> Poziom ciśnienia akustycznego zgodny z normą IEC/EN 60335-2-69. Współczynnik niepewności Kwa 2dB.

<sup>9</sup> Poziom wibracji zgodny z normą IEC/EN 60335-2-69. Odnotowane dane dla poziomu drgań charakteryzuje typowe rozproszenie statystyczne (odchylenie standardowe) w wysokości 1 m/s<sup>2</sup>.

# Deklaracja zgodności

## EU Declaration of Conformity

We, **Husqvarna AB**, SE-561 82 Huskvarna, Sweden, tel: +46-36-146500, declare on our sole responsibility that the product:

<b>Description</b>	Dust Extractor
<b>Brand</b>	HUSQVARNA
<b>Type / Model</b>	DE 110, DE 120
<b>Identification</b>	Serial numbers dating from 2022 and onwards

complies fully with the following EU directives and regulations:

<b>Directive/Regulation</b>	<b>Description</b>
2006/42/EC	"relating to machinery"
2014/30/EU	"relating to electromagnetic compatibility"
2014/53/EU	"relating to radio equipment"
2011/65/EU	"relating to restriction of hazardous substances"

and that following standards and/ or technical specifications are applied;

EN ISO 12100:2010

EN 60335-2-69:2012

EN 55014-1:2017+A11:2020

EN 55014-2:2015

EN IEC 61000-3-2:2019

EN 61000-3-3:2013+A1:2019

EN IEC 61000-6-2:2019

EN IEC 61000-6-4:2019

ETSI EN 300 328 V2.2.2

ETSI EN 301 489-1 V2.2.3

ETSI EN 301 489-17 V3.2.2

EN IEC 63000:2018

Partille, 2022-12-12



Martin Huber

R&D Director, Concrete Surfaces & Floors  
Husqvarna AB, Construction Division  
Responsible for technical documentation

# EU Declaration of Conformity

We, **Husqvarna AB**, SE-561 82 Huskvarna, Sweden, tel: +46-36-146500, declare on our sole responsibility that the product:

<b>Description</b>	Dust Extractor
<b>Brand</b>	HUSQVARNA
<b>Type / Model</b>	DE 110S
<b>Identification</b>	Serial numbers dating from 2022 and onwards

complies fully with the following EU directives and regulations:

<b>Directive/Regulation</b>	<b>Description</b>
2006/42/EC	"relating to machinery"
2014/30/EU	"relating to electromagnetic compatibility"
2011/65/EU	"relating to restriction of hazardous substances"

and that following standards and/ or technical specifications are applied;

EN ISO 12100:2010

EN 60335-2-69:2012

EN IEC 55014-1:2021

EN IEC 55014-2:2021

EN IEC 61000-6-2:2019

EN IEC 61000-3-2:2019+A1:2021

EN IEC 63000:2018

Partille, 2022-12-12



Martin Huber

R&D Director, Concrete Surfaces & Floors

Husqvarna AB, Construction Division

Responsible for technical documentation

---

## Zarejestrowane znaki handlowe

---

Nazwa handlowa *Bluetooth*<sup>®</sup> i logo są zastrzeżonymi znakami towarowymi stanowiącymi własność *Bluetooth SIG, inc.* . Każde wykorzystanie takich znaków przez Husqvarna odbywa się w ramach umowy licencyjnej.



---

## Obsah

---

Úvod.....	89	Preprava, skladovanie a likvidácia.....	109
Bezpečnosť.....	92	Technické údaje.....	112
Prevádzka.....	95	Vyhľadanie o zhode.....	114
Údržba.....	102	Registrované ochranné známky.....	116
Riešenie problémov.....	107		

---

## Úvod

---

### Popis výrobku

Tento výrobok je jednofázový odsávač prachu. Vzduch s prachom prechádza sacou hadičkou do vstupného ventilu. Výrobok oddeľuje prachové častice od vzduchu. Častice padajú do plastového vrečka v spodnej časti výrobku.

### Plánované použitie



**VÝSTRAHA:** Zásuvku na stroji používajte iba na účely uvedené v pokynoch.

---



**VÝSTRAHA:** Nezbierajte zápalné zdroje, horúce častice, kvapaliny, výbušné

materiály a nestabilné alebo samozápalné častice.

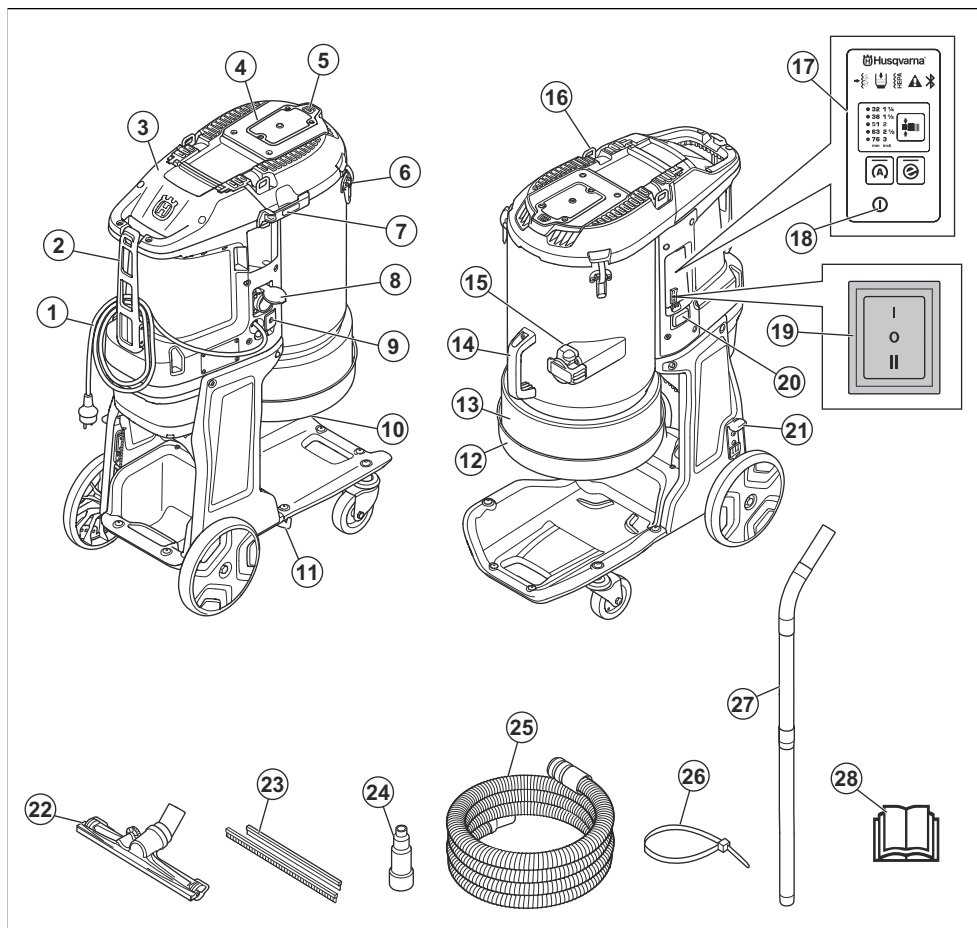
---

Výrobok je určený iba na profesionálne využitie. Výrobok sa používa na zber a odstraňovanie suchého materiálu zo strojov a zariadení. Materiál môže byť nebezpečný a zdraviu škodlivý, pozrite si informácie o triede prachu H v norme EN 60335-2-69.

Elektrický nástroj môžete pripojiť do zásuvky DE 110 na 230 V. Zaisťte, aby spotreba energie (W) elektrického nástroja nebola väčšia ako maximálna spotreba energie (W) uvedená na elektrickej zásuvke.

Výrobok nepoužívajte na iné účely. S výrobkom používajte iba príslušenstvo schválené výrobcom.

## Prehľad výrobku



- |   |   |
|---|---|
| 1. Kábel  | 13. Longopac  |
| 2. Upevňovacia súčiastka kábla a hadice na odsávanie prachu                               | 14. Rukoväť   |
| 3. HEPA kryt filtra   | 15. Hadicová spojka   |
| 4. Kryt predfiltra  | 16. Oko na zdvíhanie  |
| 5. Tlačidlo čistenia filtra   | 17. Ovládací panel, pozrite <i>Funkcie ovládacieho panela na strane 98</i> (DE 110/DE120) |
| 6. Zámok krytu  | 18. Zap./Vyp. (DE 110/DE120)  |
| 7. Zaisťovacia upevňovacia súčiastka pre rúrku rukoväte                                   | 19. Zap./Vyp./Auto (DE 110S)  |
| 8. Prídavná zásuvka pre prídavné elektrické nástroje (iba na 220 – 230 V, DE 110S/DE 110) | 20. Počítadlo hodín (DE 110/DE120)  |
| 9. Hlavný vypínač (DE 110/DE120)  | 21. Brzda kolesa  |
| 10. Gumový kužeľ na uvoľnenie prachu  | 22. Hubica na podlahu   |
| 11. Držiak na rúrku   | 23. Gumové pásky  |
| 12. Držiak Longopac   | 24. Multiadaptér (DE 110S/DE 110)   |
|   | 25. Hadica na odsávanie prachu  |
|   | 26. Kábová spona  |

## Symbole na výrobku



**UPOZORNENIE:** Tento výrobok môže byť nebezpečný a spôsobiť vážne poranenie alebo usmrtenie obsluhujúceho pracovníka alebo iných osôb. Postupujte opatrne a používajte výrobok správnym spôsobom.



Pred používaním výrobku si pozorne prečítajte návod na obsluhu a uistite sa, že porozumiete uvedeným pokynom.



Používajte ochranu sluchu, ochranu očí a ochranu dýchacích ciest. Pozrite si časť *Osobné ochranné prostriedky na strane 94*.



Nepoužívajte kovové háky, reťaze ani iné zdvíhacie zariadenie s drsnými hranami, ktoré môžu spôsobiť poškodenie závesného oka. Používajte iba mäkké zdvíhacie popruhy.



Elektrický uzemňovací bod na tomto produkte je označený symbolom uzemnenia. Pozrite si časť *Pokyny k uzemneniu produktu na strane 95*



Toto zariadenie má klasifikáciu H a je certifikované treťou stranou podľa noriem IEC-60335-2-69, EN-60335-2-69 dodatok AA.

Toto zariadenie obsahuje škodlivý prach. Čistenie a údržbu vrátane odstraňovania nádob na zachytávanie prachu môžu vykonávať len odborníci. Musia pri tom nosiť vhodné ochranné vybavenie. Nikdy nepoužívajte odsávač prachu bez kompletného filtračného systému.



Výrobok nie je domovým odpadom. Recyklujte ho v schválenom zariadení na likvidáciu elektrických a elektronických zariadení.



Ak výrobok obsahuje bezdrôtovú technológiu Bluetooth®, symbol Bluetooth® sa nachádza na výrobku. Pozrite si časť *Bluetooth® bezdrôtová technológia na strane 97*.

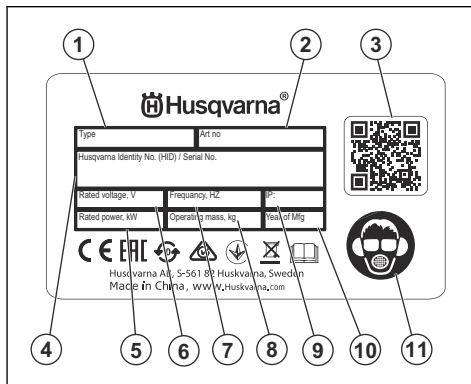
**Poznámka:** Ostatné symboly/štítky na výrobku obsahujú údaje v súlade so zvláštnymi požiadavkami certifikácie pre určité trhy.

## Vstavaná konektivita

Cloudové riešenie správy aktív Husqvarna Fleet Services™ ponúka správcovi strojového parku prehľad všetkých výrobkov pripojených cez vstavané snímače alebo snímače nainštalované po predaji. Pozíciu brány alebo smartfónu je možné použiť na označenie polohy pripojených výrobkov. Snímače zaznamenávajú údaje, ako je doba prevádzky, servisné intervaly a ďalšie. Ak chcete získať ďalšie informácie o cloudovom riešení správy aktív Husqvarna Fleet Services™, stiahnite si aplikáciu Husqvarna Fleet Services pre systém iOS alebo Android na adrese <https://apps.apple.com/se/app/husqvarna-fleet-services/id1334672726> alebo <https://play.google.com/store/apps/details?id=com.husqvarna.hfsmobile&hl=en>. Ak potrebujete ďalšie informácie, obráťte sa na obchodného zástupcu spoločnosti Husqvarna.

Niektoré typy tohto výrobku sú pripojené cez vstavaný snímač Husqvarna Fleet Services™, ktorý disponuje funkciou Bluetooth Low Energy (BLE). Ďalšie informácie o spôsobe jeho používania nájdete v časti *Používanie vstavanej konektivity so strojovým parkom na strane 97*. Informácie o rádiovom spektre technológie BLE nájdete v *Vstavaná konektivita na strane 113*.

## Typový štítk



1. Model
2. Objednávacie číslo
3. Snímateľný kód
4. Výrobné číslo
5. Menovitý výkon alebo prúd (A)
6. Menovité napätie
7. Frekvencia
8. Hmotnosť
9. Trieda IP
10. Rok výroby

## Zodpovednosť za výrobok

V súlade s právnymi predpismi upravujúcimi zodpovednosť za výrobok nenesieme zodpovednosť za škody spôsobené naším výrobkom v dôsledku:

- nesprávne vykonanej opravy výrobku,

- opravy výrobku, pri ktorej neboli použité diely od výrobcu alebo diely schválene výrobcom,
- používania príslušenstva od iného výrobcu alebo príslušenstva, ktoré nie je schválené výrobcom,
- opravy výrobku, ktoré neboli vykonané v schválenom servisnom stredisku alebo schválenými kompetentnými osobami.

---

## Bezpečnosť

---

### Bezpečnostné definície

Výstrahy, upozornenia a poznámky slúžia na zdôraznenie mimoriadne dôležitých častí návodu.



**VÝSTRAHA:** Používa sa, ak pre obsluhu alebo osoby v okolí existuje nebezpečenstvo poranenia alebo smrti v prípade nedodržania pokynov v návode.



**VAROVANIE:** Používa sa, ak hrozí nebezpečenstvo poškodenia produktu, iných materiálov alebo okolitej oblasti v prípade nedodržania pokynov v návode.

**Poznámka:** Používa sa na poskytnutie informácií nad rámec nevyhnutných informácií v danej situácii.

### Všeobecné bezpečnostné pokyny



**VÝSTRAHA:** Skôr než budete výrobok používať, prečítajte si nasledujúce výstrahy.

- Tento výrobok môže byť nebezpečný, ak nie ste opatrní alebo ho používate nesprávne. Tento výrobok môže spôsobiť vážne poranenie alebo usmrtenie obsluhujúceho pracovníka alebo iných osôb. Pred použitím výrobku si musíte prečítať tento návod na obsluhu a porozumieť jeho obsahu.
- Nedovoľte osobám (vrátane detí) s obmedzenými fyzickými, zmyslovými alebo mentálnymi schopnosťami používať tento výrobok, pokiaľ tieto osoby nie sú pod dohľadom, alebo ak neboli poučené o používaní výrobku osobou zodpovednou za ich bezpečnosť.
- Pred použitím výrobku nadobudnite skúsenosti a znalosti o používaní tohto výrobku.
- Pred odpojením napájacieho kábla sa uistite, že všetky ovládacie prvky sú vypnuté.
- Dodržiavajte všetky platné zákony a predpisy.
- Obslužný personál aj jeho zamestnávateľ musia poznať a predchádzať rizikám počas prevádzky výrobku.
- Výrobok smú používať iba osoby, ktoré si prečítali návod na obsluhu a porozumeli jeho obsahu.

- Nepoužívajte výrobok, ak ste pred použitím neabsolvovali príslušné školenie. Zabezpečte vyškolenie všetkých operátorov.
- Nedovoľte, aby výrobok používali deti.
- Výrobok smú obsluhovať iba oprávnené osoby.
- Za nehody, pri ktorých dôjde k poškodeniu zdravia osôb alebo majetku, nesie zodpovednosť prevádzkovateľ.
- Výrobok nepoužívajte, ak ste unavení, chorí alebo ste pod vplyvom alkoholu, drog alebo liekov.
- Vždy zachovávajúte opatrnosť a riaďte sa zdravým úsudkom.
- Tento výrobok vytvára počas prevádzky elektromagnetické pole. Toto pole môže za určitých okolností spôsobovať rušenie aktívnych alebo pasívnych implantovaných lekárskeho prístrojov. Na zníženie rizika vážneho poranenia alebo usmrtienia odporúčame, aby sa osoby s implantovanými lekárskeho pomôckami poradili so svojím lekárom a výrobcom danej lekárskeho pomôcky ešte pred použitím tohto výrobku.
- Výrobok udržiavajte čistý. Uistite sa, že sú symboly a emblémy čitateľné.
- Výrobok nepoužívajte, ak je poškodený.
- Nepokúšajte sa výrobok upravovať.
- Nepoužívajte výrobok, ak je možné, že bol upravený inými osobami.
- Výrobok nepoužívajte bez potrebných filtrov.
- Uschovajte si všetky upozornenia a pokyny.

### Bezpečnosť na pracovisku

- **Udržiavajte pracovisko v čistote a dobre osvetlené.** Neporiadok alebo nedostatočné osvetlenie spôsobujú nehody.
- **Nepoužívajte výrobok vo výbušnom ovzduší, napríklad v prítomnosti horľavých kvapalín, plynov alebo prachu.** Výrobok vytvára iskry, ktoré môžu zapáliť prach alebo výpary.
- **Pri používaní výrobku zabráňte deťom a okolostojacím, aby sa zdržiavali vo vašej blízkosti.** Rušivé podnety môžu spôsobiť stratu kontroly.

### Elektrická bezpečnosť



**VÝSTRAHA:** Nevystavujte spotrebič dažďu alebo vlhkým podmienkam. Voda

prenikajúca do elektrického spotrebiča zvyšuje riziko úrazu elektrickým prúdom.

- **Zástrčka na napájacom kábli spotrebiča musí zodpovedať zásuvke.** Žiadnym spôsobom neupravujte zástrčku. Nepoužívajte zástrčky adaptéra s uzemnenými spotrebičmi. Neupravené zástrčky a zodpovedajúce zásuvky znižujú riziko úrazu elektrickým prúdom.
- **Zapojte zástrčku do vhodnej uzemnenej elektrickej zásuvky, ktorá bola správne a bezpečne nainštalovaná, a ktorá vyhovuje miestnym predpisom. Ak máte pochybnosti o účinnosti uzemnenia elektrickej zásuvky, nechajte ju skontrolovať kvalifikovanému odborníkovi.**
- **Zabráňte telesnému kontaktu s uzemnenými plochami, napríklad s potrubím, radiátormi, varičmi, sporákmi a chladničkami.** Riziko úrazu elektrickým prúdom je vyššie, ak je vaše telo uzemnené.
- **Skontrolujte, či napájací kábel neleží v kaluži vody.**
- **Napájací kábel spotrebiča kontrolujte v pravidelných intervaloch a v prípade zistenia poškodenia ho nechajte vymeniť u výrobcu alebo jeho zástupcu. V pravidelných intervaloch kontrolujte predlžovacie káble a ak zistíte poškodenie, vymeňte ich.**
- **Nedoťkajte sa napájacích ani predlžovacích káblov, ak sa počas práce poškodili. Vyberte zástrčku napájacieho kábla z napájacej zásuvky.** Poškodené napájacie alebo predlžovacie káble predstavujú riziko úrazu elektrickým prúdom.
- **Nepoužívajte kábel nesprávnym spôsobom. Kábel nikdy nepoužívajte na nosenie, ťahanie alebo odpájanie elektrického spotrebiča. Kábel chráňte pred teplom, olejom, ostrými hranami alebo pohybujúcimi sa časťami.** Poškodené alebo zamoťané káble zvyšujú riziko úrazu elektrickým prúdom.
- **Pri používaní elektrického spotrebiča vonku používajte len typ predlžovacieho kábla, ktorý je vhodný na vonkajšie použitie.** Použitie predlžovacieho kábla vhodného na vonkajšie použitie znižuje riziko úrazu elektrickým prúdom.
- **V prípade prerušenia dodávky elektrickej energie vypnite spotrebič a vytiahnite ho zo zásuvky.**
- **Spotrebič nikdy nepoužívajte, ak je špinavý alebo mokrý.** Prach (najmä prach z vodivých materiálov) alebo vlhkosť držiaca sa na povrchu spotrebiča môžu za nepriaznivých podmienok viesť k úrazu elektrickým prúdom. **Znečistené alebo zaprášené zariadenia by mal preto v pravidelných intervaloch kontrolovať autorizovaný servis, najmä vtedy, ak sa často používajú pri práci s vodivými materiálmi.**
- **Ak je použitie spotrebiča vo vlhkom prostredí nevyhnutné, na napájanie použite vedenie vybavené prúdovým chráničom (RCD).** Použitie prúdového chrániča znižuje riziko úrazu elektrickým prúdom.

- **Pravidelne preskúšavajte elektrickú bezpečnosť výrobku. Správny postup si overte v miestnych predpisoch.**

## Osobná bezpečnosť

- **Buďte pozorní, sledujte, čo robíte, a pri používaní výrobku postupujte rozumne. Výrobok nepoužívajte, keď ste unavení alebo pod vplyvom drog, alkoholu alebo liekov.** Chvilka nepozornosti pri používaní výrobku môže zapríčiniť vážny úraz.
- **Používajte osobné ochranné pomôcky. Vždy noste ochranné prostriedky očí.** Ochranné vybavenie, ako sú napríklad masky proti prachu, bezpečnostné topánky s protišmykovou podrážkou, prilby alebo chrániče sluchu použité vo vhodných prípadoch znižujú počet osobných poranení.
- **Zabráňte neúmyselnému spusteniu zariadenia. Pred pripojením k elektrickej sieti, zdvihnutím alebo prenášaním nástroja sa ubezpečte, že je vypínač vo vypnutej polohe.** Prenášanie výrobku s prstom na vypínači alebo zapnutie výrobku, ktorý má vypínač zapnutý, zvyšuje riziko nehôd.
- **Pred zapnutím výrobku vyberte nastavovací kľúč alebo kľúč na matice.** Kľúč nasadený na rotačnú časť výrobku môže spôsobiť poranenie osôb.
- **Nenaťahujte sa príliš ďaleko. Vždy si udržiavajte rovnováhu a správny postoj.** To umožňuje lepšie ovládanie výrobku v neočakávaných situáciách.
- **Vhodne sa oblečte. Nenoste voľné oblečenie alebo šperky. Udržujte svoje vlasy a oblečenie mimo dosahu pohyblivých častí.** Voľné oblečenie, šperky alebo dlhé vlasy sa môžu zachytiť v pohyblivých častiach.
- **Ak je možné pripojiť zariadenia na odsávanie a zber prachu, overte, či sú tieto zariadenia pripojené a či sa správne používajú.** Používanie zberača prachu môže obmedziť nebezpečenstvá týkajúce sa prachu.
- **Nedovoľte, aby vás skúsenosti získané častým používaním nástrojov uspokojili, a ignorovali by ste bezpečnostné pravidlá pri používaní nástroja.** Neopatrné konanie môže v zlomku sekundy spôsobiť vážne poranenie.

## Používanie výrobku a starostlivosť o neho

- **Netlačte na výrobok silou. Používajte správny výrobok na dané použitie.** Správny výrobok vykoná prácu lepšie a bezpečnejšie pri rýchllosti, na akú je určený.
- **Nepoužívajte výrobok, ak sa nedá zapnúť a vypnúť vypínačom.** Akýkoľvek výrobok, ktorý sa nedá ovládať vypínačom, je nebezpečný a musí sa opraviť.
- **Pred akoukoľvek úpravou, výmenou príslušenstva alebo odložením výrobku vyberte zástrčku zo zdroja napájania (ak je odpojiteľná).** Takéto preventívne bezpečnostné opatrenia znižujú riziko náhodného spustenia výrobku.
- **Nepoužívaný výrobok udržiavajte mimo dosahu detí a nedovoľte osobám, ktoré nepoznajú tento výrobok**

alebo tieto pokyny, aby výrobok používali. Výrobok je nebezpečný v rukách neskúsených používateľov.

- **Vykonávajte údržbu výrobku a príslušenstva. Skontrolujte vychýlenie alebo ohnutie pohyblivých častí, naloženie častí alebo akékoľvek iné poškodenie, ktoré môže ovplyvniť používanie výrobku. Ak je výrobok poškodený, dajte ho pred použitím opraviť.** Mnoho nehôd spôsobujú nedostatočne udržiavané výrobky.
- **Rezacie nástroje udržiavajte nabrušené a v čistote.** Správne udržiavané rezacie nástroje s ostrými hranami sú menej náchylné na ohnutie a ľahšie sa ovládajú.
- **Používajte výrobok, príslušenstvo, hroty nástroja atď. v súlade s týmito pokynmi, pričom vezmite do úvahy pracovné podmienky a typ vykonávanej práce.** Používanie výrobku na iné ako určené účely môže vyvolať nebezpečnú situáciu.
- **Rukoväť a úchytné povrchy udržiavajte suché, čisté a neznečistené olejom a mazivom.** Šmyklavé rukoväť a povrchy na uchopenie neumožňujú bezpečnú manipuláciu a ovládanie nástroja v nečakaných situáciách.

## Služba

- Servis nechajte vykonávať iba v autorizovanom servisnom stredisku a len so schválenými náhradnými dielmi. To zaisťuje bezpečnosť produktu.
- Ďalšie informácie nájdete v časti *Plán údržby na strane 103*.

## Bezpečnostné pokyny pre montáž



**VÝSTRAHA:** Skôr než budete výrobok používať, prečítajte si nasledujúce výstrahy.

- Nepovolené úpravy a/alebo príslušenstvo môžu viesť k vážnemu poraneniu alebo usmrteniu používateľa alebo iných osôb.
- Nadstavce používajte iba podľa opisu v tejto príručke. Používajte iba príslušenstvo odporúčané výrobcom.
- Uistite sa, že montážna časť je pevne zmontovaná, aby sa výrobok neprevrátil. Hrozí osobné poranenie a materiálna škoda.
- Postupujte opatrne. Upevňovacie súčiastky môžu pri montáži výrobku zapríčiniť poranenie obsluhy.

## Bezpečnostné pokyny pre prevádzku



**VÝSTRAHA:** Skôr než budete výrobok používať, prečítajte si nasledujúce výstrahy.

- Výrobok nepoužívajte, ak je poškodený napájací kábel alebo zástrčka.
- Ak výrobok nefunguje správne, spadne na zem, je poškodený, nechá sa vonku alebo spadne do vody,

vypnite ho. Opravu produktu zverte schválenému servisnému zástupcovi.

- Pred odpojením napájacieho kábla sa uistite, že motor a všetky ovládacie prvky sú vypnuté.
- Odpojte napájací kábel zo zásuvky, keď výrobok nepoužívate, pred vykonaním servisu alebo predtým, ako odídete od výrobku.
- Pri odpájaní napájacieho kábla zo zásuvky neťahajte za napájací kábel. Pri odpájaní výrobku zo zásuvky vždy ťahajte za zástrčku.
- Výrobok nepoužívajte pri teplotách nižších než -10 °C.
- Nepoužívajte výrobok tam, kde hrozí nebezpečenstvo výbuchu, alebo v priestoroch, kde sa nachádzajú horľavé kvapaliny alebo materiály.
- Do otvorov nevkladajte žiadne predmety.
- Nepoužívajte, ak je otvor zablokovaný. Odstráňte prach, vlákna, vlasy alebo iný materiál, ktorý môže zoslabiť prúdenie vzduchu.
- Nepoužívajte výrobok a neťahajte elektrickú zástrčku mokrými rukami.
- Vlasmi, voľným oblečením ani žiadnymi časťami tela sa nepribližujte k otvorom a pohyblivým častiam.
- Na schodoch používajte výrobok veľmi opatrne, aby ste predišli jeho poškodeniu alebo zraneniu v prípade pádu výrobku.
- Dajte pozor, aby ste v prípade núdze vždy mohli rýchlo zastaviť motor.
- Ak pracujete na nerovnom povrchu, vždy zablokujte prepravné kolieska.
- Nepoužívajte výrobok bez nainštalovaného vrecka Longopac a filtrov. Vrečko Longopac a filtre vymieňajte podľa pokynov v tomto návode.
- Ak výrobok nezvyčajne vibruje alebo robí hluk, okamžite ho zastavte a odpojte zdroj napájania. Skontrolujte, či nie je výrobok poškodený. Nezvyčajné vibrácie zvyčajne upozorňujú na možné poškodenie. Opravte poškodenia alebo kontaktujte autorizovaného servisného zástupcu, aby vykonal opravu.
- Vždy používajte schválené príslušenstvo. Ak potrebujete ďalšie informácie, obráťte sa na zástupcu spoločnosti Husqvarna.

## Osobné ochranné prostriedky



**VÝSTRAHA:** Skôr než budete výrobok používať, prečítajte si nasledujúce výstrahy.

- Pri používaní výrobku vždy používajte schválené osobné ochranné prostriedky. Osobné ochranné prostriedky nedokážu úplne vylúčiť riziko, ale môžu znížiť vážnosť zranenia v prípade nehody. Požiadajte svojho predajcu, aby vám pomohol pri výbere správnych osobných ochranných prostriedkov.
- Pravidelne vykonávajte kontrolu stavu osobných ochranných prostriedkov.

- Používajte schválenú ochrannú prilbu.
- Používajte schválené chrániče sluchu.
- Používajte schválenú ochranu dýchacích ciest triedy P2 alebo vyššej.
- Používajte schválené chrániče očí.
- Používajte ochranné rukavice.
- Noste ochrannú obuv.

## Bezpečnostné pokyny pre údržbu



**VÝSTRAHA:** Skôr než budete výrobok používať, prečítajte si nasledujúce výstrahy.

- Nepravidelná a nesprávne vykonaná údržba zvyšuje nebezpečenstvo poranenia a poškodenia výrobku.
- Používajte osobné ochranné pomôcky. Pozrite si časť *Osobné ochranné prostriedky na strane 94*.
- Pred vykonávaním údržby odpojte výrobok od zdroja napájania.
- Výrobok neupravujte. Úpravy, ktoré neschválil výrobca, môžu spôsobiť vážne poranenie alebo smrtenie.
- Vždy používajte originálne príslušenstvo a náhradné diely. Príslušenstvo a náhradné diely, ktoré neschválil výrobca, môžu spôsobiť vážne poranenie alebo smrtenie.
- Vymeňte všetky poškodené, opotrebované alebo zlomené diely.
- Vykonávajte len údržbu uvedenú v tomto návode na obsluhu. Vykonanie všetkých ostatných servisných úkonov ponechajte na schváleného servisného zástupcu.
- Ak sa vyžaduje výmena napájacieho kábla, túto činnosť musí vykonať výrobca alebo jeho zástupca, aby nedošlo k bezpečnostným rizikám.
- Výrobok nechajte pravidelne kontrolovať kvôli údržbe u schváleného servisného zástupcu.

## Bezpečnostné zariadenia na výrobku



**VÝSTRAHA:** Skôr než budete produkt používať, prečítajte si nasledujúce výstrahy.

- Nikdy nepoužívajte produkt, ktorý má chybné bezpečnostné vybavenie! Ak produkt neprejde niektorou z kontrol, so žiadosťou o opravu sa obráťte na servisného zástupcu.

- Nepoužívajte produkt, ak ochranné dosky, ochranné kryty, bezpečnostné vypínače alebo iné ochranné zariadenia nie sú nainštalované alebo ak sú chybné.

## Vždy sa riadte zdravým rozumom



**VÝSTRAHA:** Za žiadnych okolností nemeňte pôvodnú konštrukciu prístroja bez schválenia výrobcom. Vždy používajte originálne náhradné diely. Nepovolené úpravy alebo príslušenstvo môžu viesť k vážnemu poraneniu alebo usmrteniu používateľa alebo iných osôb.



**VÝSTRAHA:** Pri používaní produktov, napr. frézy, brúsok či vŕtačiek, ktoré slúžia na brúsenie alebo tvarovanie materiálu, môže vzniknúť prach a pary, ktoré môžu obsahovať nebezpečné chemikálie. Skontrolujte charakter materiálu, ktorý chcete spracovať, a použite vhodnú dýchaciu masku.

Nie je možné predvídať každú situáciu, ktorá môže pri používaní výrobku nastať. Prácu vždy vykonávajte opatrne a riadte sa racionálnym úsudkom. Vyvarujte sa akejkoľvek situácie, ktorá podľa vás presahuje vaše schopnosti. Ak ani po prečítaní týchto pokynov nemáte istotu, ako so strojom zaobchádzať, obráťte sa na odborníka.

Ak máte v súvislosti so zariadením akékoľvek otázky, neváhajte a kontaktujte miestneho zástupcu spoločnosti Husqvarna. Radi vám poskytneme radu či pomoc ohľadom účinného a bezpečného používania tohto výrobku.

Nechajte produkt pravidelne kontrolovať servisným zástupcom spoločnosti Husqvarna a vykonať na ňom všetky potrebné nastavenia a opravy.

Spoločnosť Husqvarna AB neustále pracuje na vývoji svojich produktov. Spoločnosť Husqvarna si vyhradzuje právo modifikovať dizajn a vzhľad výrobkov bez toho, aby o tom dopredu informovala, a bez ďalšieho záväzku uvádzať nové modifikácie dizajnu.

Všetky informácie a údaje obsiahnuté v tomto návode na obsluhu boli platné ku dňu jeho odovzdania do tlače.

## Prevádzka

### Pokyny k uzemneniu produktu



**VÝSTRAHA:** Nesprávne pripojenie môže spôsobiť zásah elektrickým prúdom. Ak nemáte istotu, či je sieťová zásuvka

správne uzemnená, obráťte sa na certifikovaného elektrikára.

Neupravujte napájaciu zástrčku tak, aby sa zmenili výrobné špecifikácie. Ak sú napájacia zástrčka alebo napájací kábel poškodené alebo musí byť vymenené,

obráťte sa na servisného zástupcu spoločnosti Husqvarna. Dodržujte miestne predpisy a zákony.

Ak úplne nerozumiete pokynom týkajúcim sa uzemneného produktu, obráťte sa na certifikovaného elektrikára.

Používajte len uzemnené vonkajšie predlžovacie káble s uzemňovacími zástrčkami a uzemňovaciu zásuvku vhodnú pre danú uzemňovaciu zástrčku.

Tento výrobok má uzemnený kábel a napájaciu zástrčku. Produkt vždy pripájajte k uzemnenej sieťovej zásuvke. Znížite tak riziko zásahu elektrickým prúdom v prípade poruchy.

S týmto výrobkom používajte napájací obvod s menovitým napätím 120 V.

Na výrobku nepoužívajte adaptéry.

## Postup pred používaním výrobku



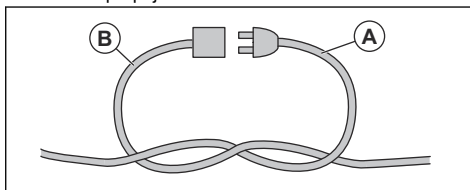
**VÝSTRAHA:** Aby ste predišli riziku úrazu, zaistíte, aby bola zástrčka výrobku úplne pripojená k predlžovaciemu káblu. Počas prevádzky výrobku pravidelne kontrolujte jeho pripojenie, aby ste sa uistili, že je úplne pripojený. Nepoužívajte predlžovací kábel s uvoľnenými spojmi.

**Poznámka:** Prevádzkové podmienky: maximálna nadmorská výška 800 m/2 625 stôp, teplota -10 °C/14 °F až +40 °C/104 °F a vlhkosť 85 %.

**Poznámka:** Pozorne si prečítajte návod na obsluhu pripojeného zariadenia. Ak sú pre odsávač prachu uvedené špecifické požiadavky alebo nastavenia, určite ich dodržiavajte.

1. Pozorne si prečítajte tento návod na obsluhu a uistite sa, že ste porozumeli pokynom.
2. Vykonávajte dennú údržbu. Pozrite si časť *Plán údržby na strane 103*.
3. Skontrolujte, či je pracovná plocha čistá a jasná.
4. Používajte osobné ochranné pomôcky. Pozrite si časť *Osobné ochranné prostriedky na strane 94*.
5. Skontrolujte, či je výrobok správne namontovaný.
6. Skontrolujte, či sa frekvencia a napätie uvedené na typovom štítku zhodujú s napätím v sieti. To platí aj pre predlžovacie káble.

7. Počas prevádzky spojte kábel výrobku (A) s predlžovacím káblom (B), aby ste sa uistili, že zostanú prepojené.

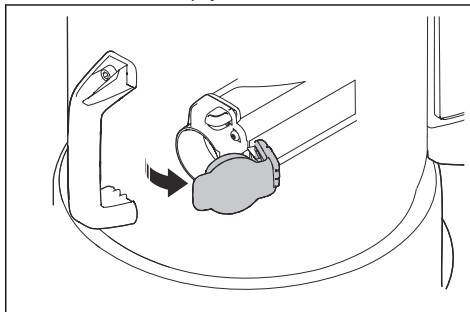


## Pripojenie hadice na odsávanie prachu

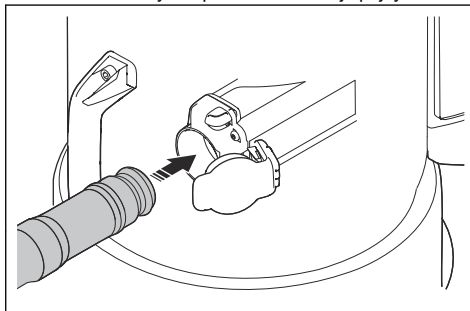


**VÝSTRAHA:** Aby ste zabránili antistatickým účinkom, použite antistatickú hadicu.

1. Otvorte hadicovú spojku.



2. Vložte hadicový adaptér do hadicovej spojky.

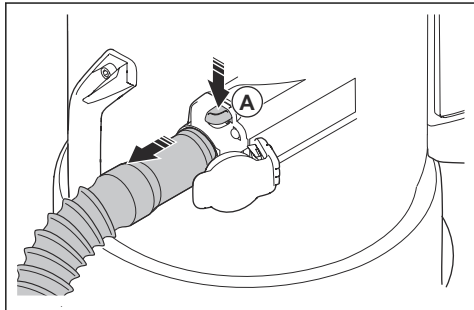


3. Tlačte na hadicový adaptér, kým nebudete počuť cvaknutie, ktoré znamená, že sa tento dostal do správnej polohy.



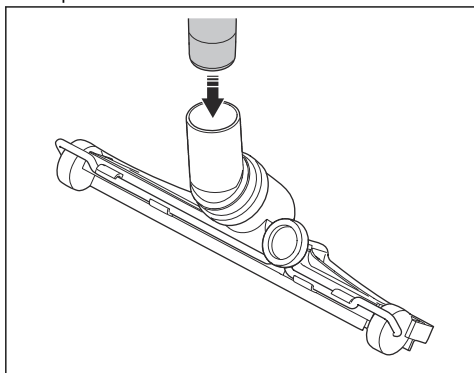
## Odstránenie hadice na odsávanie prachu

- Stlačte tlačidlo uzáveru hadice (A) a vytiahnite hadicu na odsávanie prachu.

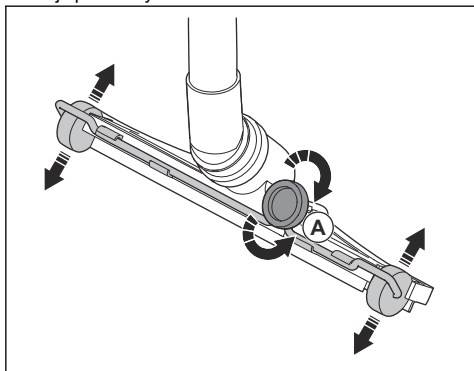


## Prípevnenie a nastavenie hubice na podlahu

1. Zasuňte koniec rukoväte úplne do tela hubice na podlahu.



2. Otáčaním gombíka (A) na zadnej strane hubice na podlahu nastavte kolieska hubice na podlahu. Rôzne povrchy a rôzne druhy prachu a materiálov si vyžadujú nastavenie kolies na dosiahnutie najlepšieho výkonu.



## Bluetooth® bezdrôtová technológia

Výrobky so vstavanou bezdrôtovou technológiou Bluetooth® sa dokážu pripojiť k mobilným zariadeniam a vďaka aplikácii Husqvarna Connect poskytujú dodatočné funkcie.

Symbol pre bezdrôtovú technológiu Bluetooth® sa rozsvieti, keď je vaše mobilné zariadenie pripojené k výrobku.



## Používanie vstavanej konektivity so strojovým parkom

**Poznámka:** Táto časť sa vzťahuje len na výrobky dodané so vstavanou konektivitou.

**Poznámka:** Rádiový prenos pomocou funkcie Bluetooth® sa aktivuje pri prvom zapojení do elektrickej zásuvky a následne ostane aktivovaný.

1. Stiahnite si aplikáciu Husqvarna Fleet Services. Husqvarna Fleet Services pre systémy iOS alebo Android.
2. Viac informácií nájdete na webovej stránke Husqvarna Fleet Services <https://fleetservices.husqvarna.com>.

## Zablokovanie a odblokovanie prepravných koliesok

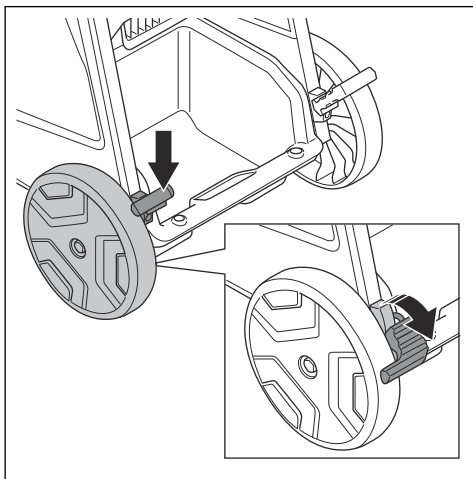
Na prevádzku na naklonenom povrchu je potrebné zaistiť prepravné kolieska.



**VÝSTRAHA:** Na zaistenie bezpečnej prevádzky je nutné udržiavať kolieska a ložiská čisté a bez prachu. Pozrite si časť *Plán údržby* na strane 103.

1. Udržujte výrobok v stacionárnej a bezpečnej polohe.

2. Stlačte brzdy kolies na oboch stranách, aby ste zablokovali kolesá.

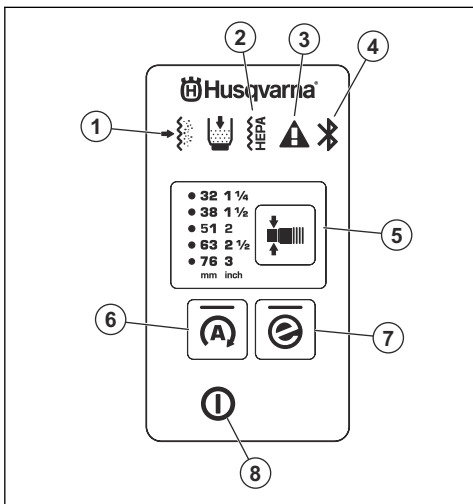


**Poznámka:** DE 110S/DE 110 Má len 1 brzdú kolesa.

3. Zatiahnite brzdy kolies, aby ste odblokovali kolesá.

## Funkcie ovládacieho panela

Z ovládacieho panela sa riadia a monitorujú dôležité funkcie a nastavenia výrobku. Riešenia varovaní nájdete v časti *Upozornenia na ovládacom paneli (DE 110/DE 120) na strane 108*.



1. Predfilter je upchatý. Pozrite si časť *Odstránenie prachových častíc z predfiltra počas prevádzky na strane 100*.

2. Filter HEPA je upchatý poškodený alebo chýba. Pozrite si časť *Upozornenia na ovládacom paneli (DE 110/DE 120) na strane 108*.
3. Upozornenie. Pozrite si časť *Upozornenia na ovládacom paneli (DE 110/DE 120) na strane 108*.
4. Pripojenie Bluetooth®. Pozrite si časť *Používanie vstavanej konektivity so strojovým parkom na strane 97*.
5. Funkcia zmeny priemeru hadice, pozri *Výber priemeru hubice hadice na strane 99*
6. Automatický štart, pozri *Funkcia automatického spustenia (iba 230 V DE 110S a DE 110) na strane 98*
7. tlačidlo e-Flow, pozri *Funkcia e-Flow na strane 98*
8. Vypínač

## Funkcia e-Flow

Výrobok je vybavený funkciou e-Flow. Táto funkcia automaticky upravuje prúd vzduchu podľa pracovného zaťaženia na dosiahnutie optimálneho výkonu. Pri spustení výrobku sa vždy použije posledné aktívované nastavenie.

Pokyny na aktiváciu alebo deaktiváciu funkcie nájdete v časti *Funkcie ovládacieho panela na strane 98*.

## Funkcia automatického spustenia (iba 230 V DE 110S a DE 110)

Výrobok je možné použiť na zber prachu zo zariadení, akými sú napríklad bruska alebo rozbrusovačka. Keď spustíte zariadenie, ktoré je zapojené do elektrickej zásuvky na výrobku, výrobok sa spustí automaticky. Keď zariadenie vypnete, výrobok pôjde približne 10 sekúnd, kým vyprázdni hadicu, a potom sa zastaví.

## Systém upozornení na prietok vzduchu

Prietok vzduchu v sacej hadici musí byť vyšší ako 20 m/s (66 stôp/s).

Minimálny prietok vzduchu pri vybranom priemere hadice nájdete v tabuľke.

Úrovně alarmu prietoku vzduchu							
mm		palec		m <sup>3</sup> /h		CFM	
21	5/8	25	15				
27	1	41	24				
32	1 1/4	58	34				
38	1 1/2	82	48				
42	1 3/4	100	59				
51	2	147	87				

Úroveň alarmu prítoku vzduchu			
63	2 ½	224	132
76	3	327	192

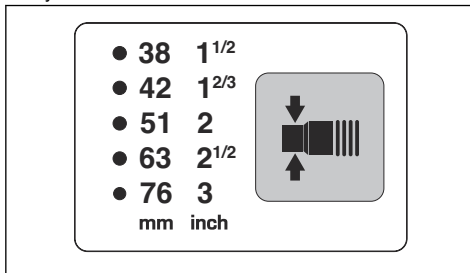
**Poznámka:** Ak je prítok vzduchu menší ako 20 m/s (66 stôp/s), spustí sa zvukový alarm a zobrazí sa výstražný symbol. Pozrite si časť *Upozornenia na ovládacom paneli (DE 110/DE 120) na strane 108.*

### Výber priemeru hubice hadice

**Poznámka:** Ak nezvolíte správny priemer hadice, zapne sa systém upozornení na prítok vzduchu.

Keď zapnete výrobok, automaticky sa vyberie naposledy zvolený priemer hadice.

- Stlačením tlačidla vyberte správny priemer hadice. Zelená kontrolka LED signalizuje, aký priemer ste vybrali.

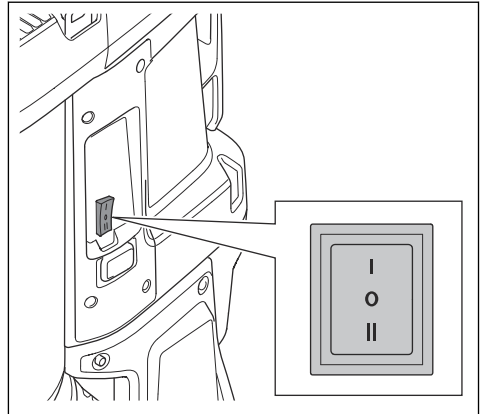


### Zapnutie a vypnutie DE 110S

**Poznámka:** Po spustení výrobku počkajte 5 sekúnd, kým produkt nezačne bežať s odsávaním na plný výkon. Odsávanie nebeží na plný výkon hneď po spustení.

1. Skontrolujte, či sa frekvencia a napätie uvedené na výkonnostnom štítku zhodujú s napätím v sieti.
2. Uistite sa, že vypínač je v polohe „0“.
3. Pripojte výrobok k príslušnej sieťovej zásuvke.

### 4. Stlačte vypínač.

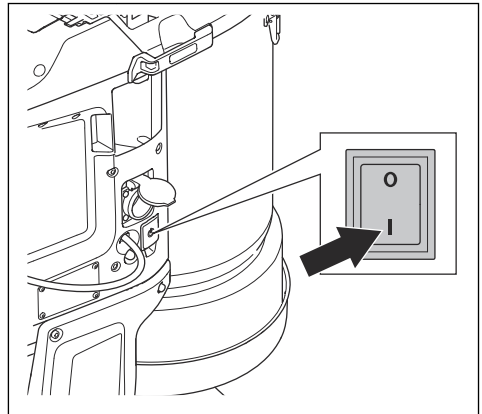


- a) Výrobok spustíte stlačením „I“.
  - b) Automatické spúšťanie zapnete stlačením „II“. Pozrite si časť *Funkcia automatického spustenia (iba 230 V DE 110S a DE 110) na strane 98.*
5. Ak chcete výrobok zastaviť, prepnete vypínač do polohy „0“.
  6. Odpojte výrobok od sieťovej zásuvky.

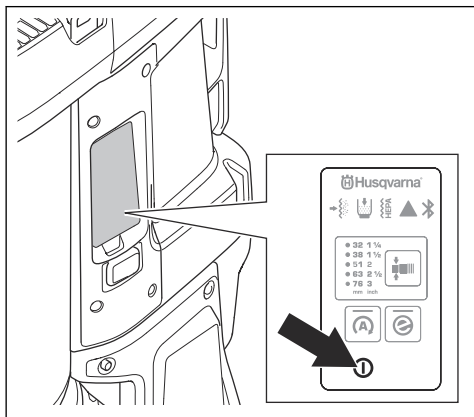
### Zapnutie a vypnutie DE 110/DE 120

**Poznámka:** Po spustení výrobku počkajte 5 sekúnd, kým produkt nezačne bežať s odsávaním na plný výkon. Odsávanie nebeží na plný výkon hneď po spustení.

1. Skontrolujte, či sa frekvencia a napätie uvedené na výkonnostnom štítku zhodujú s napätím v sieti.
2. Pripojte výrobok k príslušnej sieťovej zásuvke.
3. Výrobok spustíte stlačením „I“ na hlavnom vypínači.



4. Stlačením vypínača spustíte a zastavíte chod zariadenia.



- a) Prevádzku spustíte stlačením „I“.
- b) Automatickú prevádzku zapnete stlačením „A“. Pozrite si časť *Funkcia automatického spustenia (iba 230 V DE 110S a DE 110)* na strane 98.

5. Prevádzku zastavíte stlačením vypínača. Po zastavení operácie tlačidlo vyskočí.
6. Výrobok zastavíte stlačením „0“ na hlavnom vypínači.
7. Odpojte výrobok od sieťovej zásuvky.

## Počítadlo hodín (DE 110/DE120)

Počítadlo hodín zobrazuje celkový čas prevádzky výrobku v hodinách.

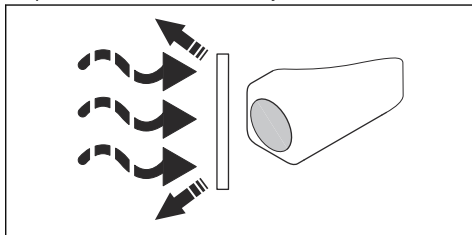
## Odstránenie prachových častíc z predfiltra počas prevádzky

Procedúrou čistenia filtra vyčistíte predfilter od nežiaduceho materiálu. Procedúru vykonajte v týchto situáciách:

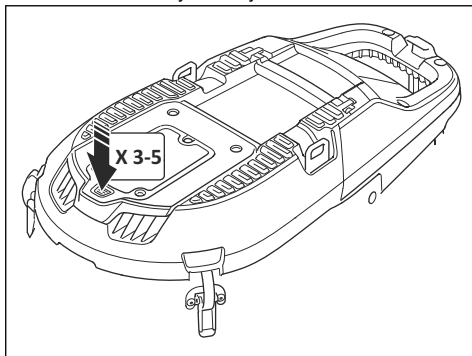
- Pred pracovnou prestávkou alebo na konci každého pracovného dňa. Ak je výrobok chvíľu vypnutý, poskytnete prachu viac času, aby opadol. Vďaka tomu je proces čistenia filtra účinnejší.
- Keď odsávanie nie je dostatočné.
- Pred inštaláciou nového vrečka Longopac.
- Keď sa spustí alarm upchatia predfiltra. Pozrite si pokyny na štítku na kryte predfiltra.

1. Zapnite výrobok. Pozrite si časť *Zapnutie a vypnutie DE 110S* na strane 99 alebo *Zapnutie a vypnutie DE 110/DE 120* na strane 99.

2. Zastavte prúd vzduchu, ktorý sa prúdi cez prívod vzduchu, pomocou zátky na nasávaní vzduchu alebo pomocou sacieho ventilu a vytvorením vákuu.



3. Počkejte 5 sekúnd, kým sa nevytvorí vákuum, potom stlačte tlačidlo čistenia filtra. Tento krok vykonajte 3- až 5-krát. Medzi každým stlačením tlačidla je dôležité nechať výrobok vytvoriť vákuum.



Ak po tomto kroku nie je sanie dostatočné, je potrebné predfilter vyčistiť vodou. Pozrite si časť *Čistenie predfiltra vodou* na strane 104.

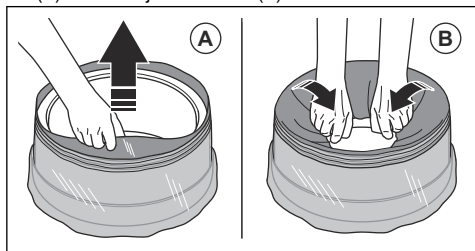
## Inštalácia novej kazety vrečka Longopac



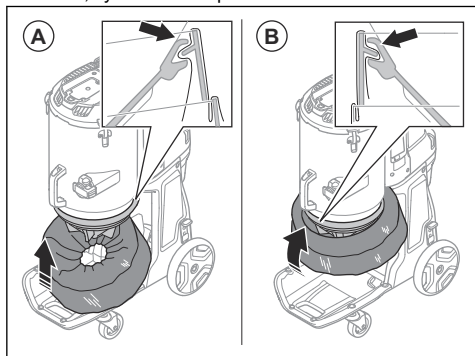
**VAROVANIE:** Pred inštaláciou novej kazety Longopac vyčistíte predfilter. Pozrite si časť *Odstránenie prachových častíc z predfiltra počas prevádzky* na strane 100.

1. Kazetu Longopac umiestnite okolo vnútorného okraja držiaka Longopac.
2. Po umiestnení Longopac do držiaka odstráňte 4 popruhy.

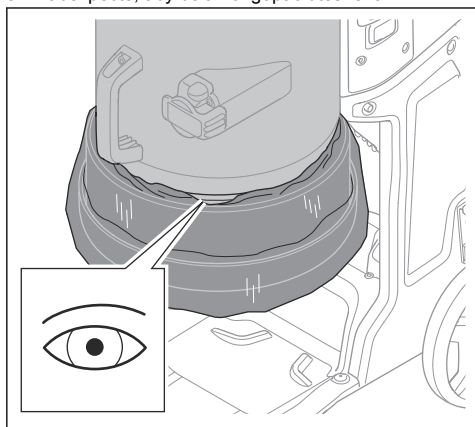
3. Vytiahnite vnútornú vrstvu kazety Longopac nahor (A) a založte ju do držiaka (B).



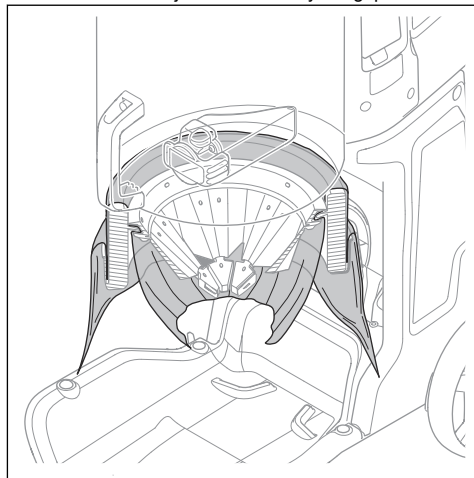
4. Pripojte držiak Longopac k zadnej časti nádoby (A). Potom pripievajte držiak Longopac k bokom a prednej časti nádoby (B). Tlačte držiak Longopac nahor, kým nebudete počuť silné cvaknutie.



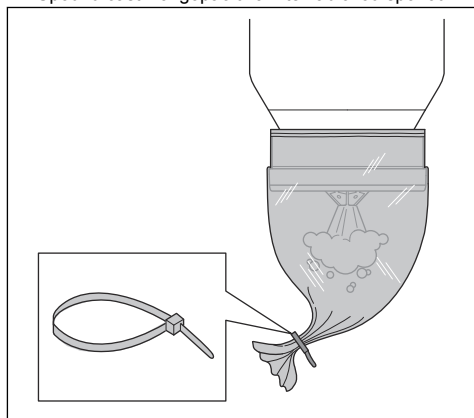
5. Zabezpečte, aby bola Longopac utesnená.



6. Potiahnite vonkajšiu vrstvu kazety Longopac nadol.



7. Spodnú časť Longopac uzavrite káblovou sponou.

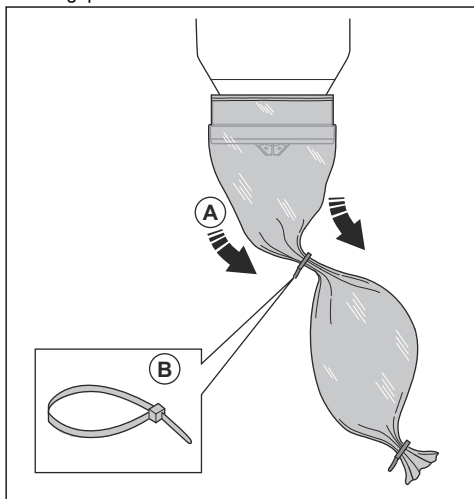


## Vyhodenie plného vrečka Longopac a príprava nového vrečka Longopac

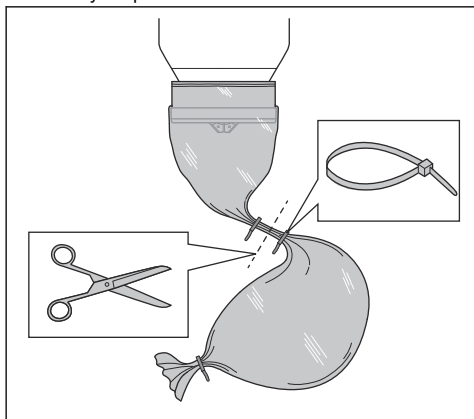


**VÝSTRAHA:** Vrečko Longopac dvíhajte opatrne, plné vrečko Longopac môže byť ťažké. Pred zdvihnutím vrečka Longopac sa uistite, že káblové spony sú správne zatvorené.

1. Vytiahnite vrecko Longopac (A) a pripojte káblovú sponu (B), aby ste mohli zatvoriť nové vrecko Longopac.



2. Prach v použítom vrecku Longopac straste nadol.
3. Upevnením káblovej spony 10 cm/3,9 palca pod prvú káblovú sponu uzavrite použité vrecko Longopac. Odrežte vrecko Longopac medzi káblovými sponami.



4. Ak je zvyšná časť kazety vrecka Longopac príliš malá na prípravu nového vrecka Longopac, nainštalujte novú kazetu vrecka Longopac. Pozrite si časť *Inštalácia novej kazety vrecka Longopac na strane 100*.
5. Pri likvidácii plného vrecka Longopac dodržujte miestne predpisy.

## Čo robiť po dokončení práce

1. Vykonaňte postup čistenia filtra. Pozrite si časť *Odstránenie prachových častíc z predfiltra počas prevádzky na strane 100*.
2. Vypnite výrobok, pozrite si časť *Zapnutie a vypnutie DE 110S na strane 99* alebo *Zapnutie a vypnutie DE 110/DE 120 na strane 99*.
3. Vrecko Longopac zlikvidujte. Pozrite si časť *Vyhodenie plného vrecka Longopac a príprava nového vrecka Longopac na strane 101*.
4. Vyčistite výrobok. Pozrite si časť *Čistenie výrobku na strane 104*.
5. Pripravte výrobok na prepravu. Pozrite si časť *Presun výrobku na dlhé vzdialenosti na strane 110*.

## Údržba

### Úvod



**VÝSTRAHA:** Počas odstraňovania problémov, servisu a údržby dochádza k haváriám súvisiacim s výrobkom, pretože obsluha sa musí nachádzať v rizikovej oblasti výrobku. Obsluha musí byť opatrná,

urobiť si plán a pripraviť sa na prácu, aby nedochádzalo k nehodám.



**VÝSTRAHA:** Pred údržbou sa uistite, že spínač motora a spínač čerpadla sú vo vypnutej polohe. Odpojte napájací kábel a odstráňte kábel čerpadla.



**VÝSTRAHA:** Každú kontrolu elektrických komponentov dovoľte vykonať iba certifikovanému elektrikárovi.



**VÝSTRAHA:** Dbajte na to, aby ste do filtra neurobili diery. Hrozí rozptyl prachu.



**VÝSTRAHA:** Pred údržbou a počas nej zabezpečte dodržiavanie všetkých miestnych predpisov na správnu likvidáciu nebezpečného prachu.



**VÝSTRAHA:** Výrobca, alebo poučená osoba, musí vykonať technickú kontrolu

minimálne raz ročne. Technická kontrola zahŕňa kontrolu poškodenia filtrov, vzduchotesnosti výrobku a správneho fungovania ovládacieho mechanizmu. Okrem toho sa musí aspoň raz ročne alebo častejšie testovať účinnosť filtrácie výrobku, ako je stanovené v národných požiadavkách. Ak sa skúška nevykoná, filter HEPA musí byť nahradený novým.

## Plán údržby

Intervaly údržby sú vypočítané na základe každodenného používania výrobku. Ak sa výrobok nepoužíva každý deň, tieto intervaly sa menia.

Údržba	Pred každým použitím	Denne	Týždenne	Keď je sací výkon slabý	Každých 6 mesiacov alebo 600 h	Každých 12 mesiacov alebo 2000 h
Vykonajte postup čistenia filtra. Pozrite si časť <i>Odstránenie prachových častíc z predfiltra počas prevádzky na strane 100.</i>	X					
Hľadajte známky opotrebovania alebo poškodenia gumového kužela na uvoľnenie prachu.	X					
Skontrolujte elektrickú zástrčku a napájací kábel.	X					
Pred pripojením jednotky skontrolujte, či nie sú ovládacie prvky opotrebované, poškodené alebo nemajú uvoľnené pripojenie.	X					
Skontrolujte hadicu a hadicové spojky.	X					
Hľadajte známky opotrebovania alebo poškodenia plastových dielov.	X					
Vykonajte kontrolu závesných ôk.	X					
Uistite sa, že Longopac je správne a že je správne pripevnené. Pozrite si časť <i>Inštalácia novej kazety vrecka Longopac na strane 100.</i>		X				
Skontrolujte funkciu čistenia filtra.		X				
Skontrolujte kolesá. Zamerajte sa na poškodenie a zlé spojenia.			X			
Skontrolujte tesnenia filtra.			X			

Údržba	Pred každým použitím	Denne	Týždenne	Keď je sací výkon slabý	Každých 6 mesiacov alebo 600 h	Každých 12 mesiacov alebo 2000 h
Vykonajte postup čistenia filtra. Ak sanie nie je dostatočné ani potom, vyčistite predfilter vodou. Pozrite si časť <i>Čistenie predfiltra vodou na strane 104</i> .				X		
Ak nie je sanie stále dostatočné, vymeňte vyčistený predfilter. Pozrite si časť <i>Výmena predfiltra na strane 105</i> .				X		X
Vymeňte filter HEPA.				X	X	
Vymeňte gumový kužeľ na uvoľnenie prachu.						X
Vymeňte gumové časti na čistenie filtrov.						X

## Kontrola funkcií ovládacieho panela

1. Zapnite výrobok. Pozrite si časť *Zapnutie a vypnutie DE 110/DE 120 na strane 99*.
2. Stlačte a podržte tlačidlo vypínača. Pozrite si časť *Funkcie ovládacieho panela na strane 98*.
3. Skontrolujte, či sa výrobok zastavil a či zelený indikátor LED zhasne.

## Čistenie výrobku

Pri prevádzke sa môžu kontaminovať všetky diely výrobku a všetky použité zariadenia. Preto je potrebné úplne a dôkladne vyčistiť všetky diely výrobku a všetky použité zariadenia.



**VÝSTRAHA:** Odpojte výrobok od zdroja napájania.



**VÝSTRAHA:** Výrobok pred presunutím z pracovného priestoru vyčistite. Zostávajúci prach na výrobku môže stúpnuť do ovzdušia a spôsobiť zdravotné riziko.

- Používajte osobné ochranné pomôcky. Pozrite si časť *Osobné ochranné prostriedky na strane 94*.
- Výrobok nečistite vysokotlakovým čističom alebo stlačeným vzduchom.
- Očistite vonkajší povrch vlhkou handričkou.
- Nerozstrekujte vodu na elektrické komponenty.
- Filtre vyčistite podľa pokynov v *Čistenie predfiltra vodou na strane 104* a *Výmena filtra HEPA na strane 106*.
- Po vykonaní servisu vložte vyradené diely do plastových vriec. Správny postup si overte v miestnych predpisoch.

- Ak na čistenie výrobku používate vodu, pred čistením vyberte predfilter a Longopac. Dávajte pozor aj na to, aby do filtra HEPA nevnikla voda.

## Čistenie predfiltra vodou



**VAROVANIE:** Na čistenie predfiltra nepoužívajte vysokotlakový čistič ani stlačený vzduch. Neudierajte na predfilter silou, aby ste ho vyčistili.

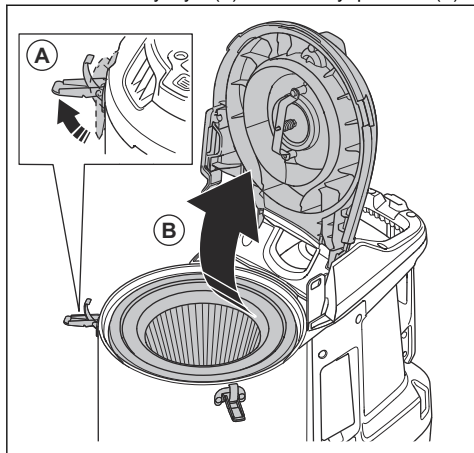


**VAROVANIE:** Nenechávajte ho schnúť na silnom slnku. Tesnenia sa vysušia.

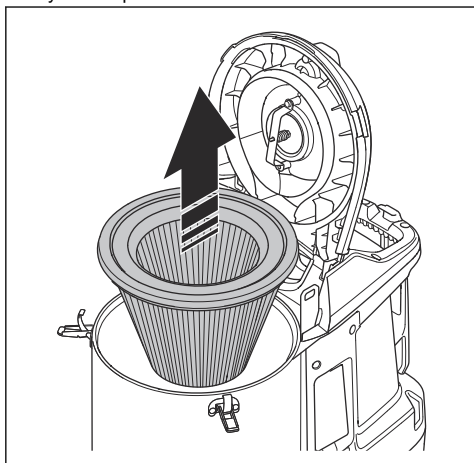
**Poznámka:** Čistením vodou postupne znížite účinnosť filtra.



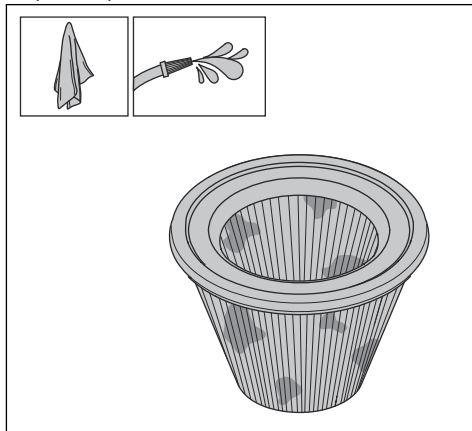
1. Uvoľníte zámky krytu (A) a otvorte kryt predfiltra (B).



2. Vytiahnite predfilter.



3. Predfilter vyčistíte pod tečúcou vodou na vnútornom povrchu predfiltra.



**VAROVANIE:** Tlak vody nesmie byť vyšší ako 4 bary.



**VAROVANIE:** Neudierajte na povrch filtra ani po ňom neťahajte predmety, pretože by to poškodilo filter.

4. Predfilter nechajte úplne vyschnúť.



**VAROVANIE:** Pred inštaláciou predfiltra do krytu musí byť predfilter 100 % suchý.

5. Nainštalujte predfilter, zatvorte kryt predfiltra a utiahnite zámky krytu.

Ak sa predfilter nedá úplne vyčistiť alebo je poškodený, musí sa vymeniť. Pozrite si časť *Výmena predfiltra na strane 105*.

## Výmena filtra



**VÝSTRAHA:** Používajte osobné ochranné pomôcky. Pozrite si časť *Osobné ochranné prostriedky na strane 94*. Pri výmene filtra sa môže do ovzdušia uvoľniť nebezpečný prach.



**VÝSTRAHA:** Pred výmenou filtra vypnite výrobok a odpojte napájanie.

## Výmena predfiltra

1. Vytiahnite predfilter. Pozrite si časť *Čistenie predfiltra vodou na strane 104*.
2. Predfilter opatrne vložte do plastového vreca.

3. Plastové vrece správne zlikvidujte. Pozrite si miestne predpisy.
4. Nainštalujte nový predfilter.

Ak pri inštalácii nového predfiltra nie je odsávanie dostatočné, je potrebné vymeniť HEPA filter. Pozrite si časť *Výmena filtra HEPA na strane 106*.

## Výmena filtra HEPA

Filter HEPA nie je možné vyčistiť. Vždy je potrebné ho vymeniť za nový filter HEPA. Používajte len filtre HusqvarnaHEPA.



**VÝSTRAHA:** Výmenu filtra HEPA smie vykonávať iba autorizované servisné stredisko alebo autorizovaný orgán.



**VÝSTRAHA:** Vždy používajte osobné ochranné prostriedky, pozri *Osobné ochranné prostriedky na strane 94*.



**VÝSTRAHA:** Častice vo filtri HEPA sú nebezpečné pre vaše zdravie.



**VÝSTRAHA:** Uistite sa, že vo filtri HEPA nie sú žiadne otvory. Poškodený filter HEPA predstavuje zdravotné riziko.

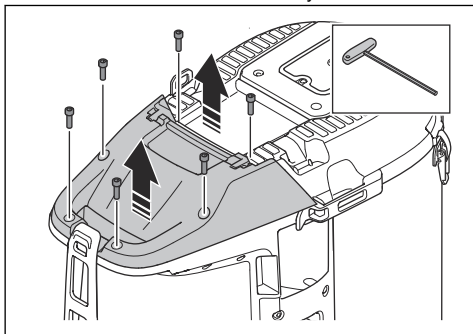


**VÝSTRAHA:** Nemontujte použitý filter HEPA. Ak namontujete použitý filter HEPA, môže dôjsť k úniku a zníženiu filtračnej účinnosti.

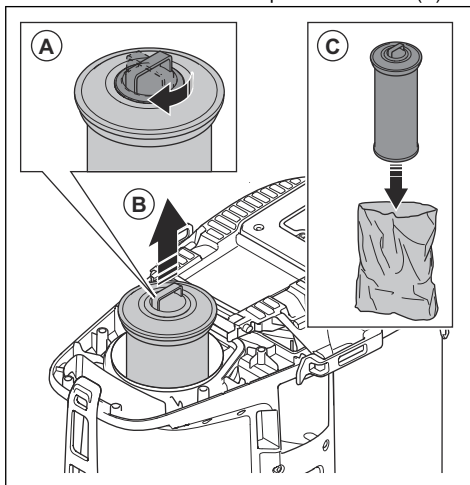


**VAROVANIE:** Nedotýkajte sa vnútorného povrchu filtra HEPA. Môže to spôsobiť poškodenie filtra HEPA.

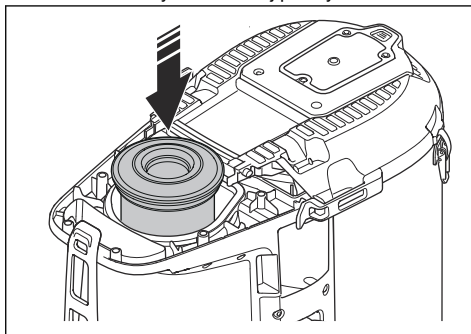
1. Uvoľnite 6 skrutiek a odstráňte kryt filtra HEPA.



2. Nasadíte kryt proti prachu (A) a vytiahnete filter HEPA. Vložte ho do čistého plastového vreca (C).



3. Plastové vrece správne zlikvidujte. Pozrite si miestne predpisy.
4. Nainštalujte nový filter HEPA. Uistite sa, že je filter HEPA zatlačený do koncovkej polohy.



5. Nasadíte kryt filtra HEPA a utiahnete 6 skrutiek.

## Riešenie problémov

### Plán riešenia problémov

Problém	Príčina	Riešenie
Motor sa zastaví ihneď po štarte alebo nenaštartuje.	Nie je prítomné žiadne napájanie.	Pripojte výrobok na zdroj napájania.
	Napájací kábel je chybný.	Opravu produktu zverte schválenému servisnému zástupcovi.
	Výrobok je skratovaný.	Opravu produktu zverte schválenému servisnému zástupcovi.
	Filter HEPA je poškodený alebo nie je nainštalovaný (DE 110/DE 120).	Vymeňte alebo nainštalujte filter HEPA.
	Napájací zdroj má príliš vysoké napätie.	Uistite sa, že zdroj používa správne napájacie napätie.
	Príliš vysoká teplota okolitého prostredia.	Pri používaní výrobku sa uistite, že teplota okolia je v špecifikovanom rozsahu.
	Ventilátor je poškodený alebo odpojený.	Opravu produktu zverte schválenému servisnému zástupcovi.
Motor je zapnutý, ale nenasáva.	Hadica na odsávanie prachu nie je správne pripojená.	Pripojte hadicu na odsávanie prachu
	Hadica na odsávanie prachu je upchatá.	Vyčistite hadicu na odsávanie prachu.
	Nie je nasadené vreco Longopac.	Nainštalujte Longopac kazetu.
	Longopac nie je uzavretá káblovou sponou.	Pripevnite káblovú sponu.
Sanie nie je dostatočné.	Napájací zdroj má príliš nízke napätie.	Uistite sa, že zdroj používa správne napájacie napätie.
	V hadici na odsávanie prachu je diera.	Vymeňte hadicu na odsávanie prachu.
	Predfilter je upchatý.	Odstráňte prachové častice z predfiltra. V prípade potreby ho vyčistite alebo vymeňte.
	Filter HEPA je upchatý.	Vymeňte filter HEPA. Pozrite si časť <i>Výmena filtra HEPA na strane 106</i> .
	Vrchný kryt je uvoľnený.	Vrchný kryt úplne uzavrite.
	Tesnenia sú prasknuté.	Vymeňte tesnenia.
Z motora sa do ovzdušia uvoľňuje prach.	Filtere sú nesprávne nainštalované alebo poškodené.	Nasaďte filtre správne. Poškodené filtre vymeňte.
Z výrobku vychádza nezvyčajný hluk.	N/A	Opravu produktu zverte schválenému servisnému zástupcovi.

## Upozornenia na ovládacom paneli (DE 110/DE120)



**VAROVANIE:** Nepoužívajte výrobok, ak sa rozsvieti červené svetlo. Ak pôvodné riešenie chybu neodstráni, pred opätovným

uvedením produktu do prevádzky sa obráťte na schváleného servisného zástupcu.

Symbol	Síla	Príčina	Riešenie
	Zaznie výstražný bzučiak a rozsvieti sa červené svetlo.	Predfilter je upchatý.	Vykonajte proces čistenie filtra, pozri <i>Odstránenie prachových častíc z predfiltra počas prevádzky na strane 100.</i>
		Na ovládacom paneli je pripojená alebo vybraná nesprávna hadica.	Pripojte správnu hadicu alebo vyberte správny rozmer hadice na ovládacom paneli.
		Hadica je poškodená alebo stlačená.	Vymeňte hadicu.
		Hadica je upchatá.	Vyčistite hadicu.
	Bliká červené svetlo.	Hlavná hadica vysávača je odpojená.	Opravu produktu zverte schválenému servisnému zástupcovi.
+	Rozsvieti sa červené svetlo.	Filter HEPA chýba, je plný alebo poškodený.	Skontrolujte filter HEPA, v prípade potreby ho vymeňte. Pozrite si časť <i>Výmena filtra HEPA na strane 106.</i>
	Rozsvieti sa červené svetlo.	Riadiaca jednotka je poškodená.	Opravu produktu zverte schválenému servisnému zástupcovi.
		Príliš vysoká teplota okolitého prostredia.	Pri používaní výrobku sa uistite, že teplota okolia je v špecifikovanom rozsahu.
		Upozornenie.	Pozrite si prevádzkový záznam aplikácie strojového parku Husqvarna alebo sa obráťte na schváleného servisného zástupcu.
	Rozsvieti sa žlté svetlo.	Filter HEPA je takmer plný.	V prípade potreby filter HEPA vymeňte.
	Rozsvieti sa červené svetlo.	Filter HEPA je plný.	Vymeňte filter HEPA.

## Chybové kódy

Kód poruchy	Chyba	Popis	Pravdepodobné príčiny	Akcie
2	Chýba HEPA filter.	Výrobok sa vypína/nespúšťa sa. + Výstražná kontrolka na HMI. + Symbol HEPA na HMI.	HEPA filter chýba alebo je poškodený.	Zložte HEPA filter alebo ho vymeňte.
3	Nízke napájacie napätie.	Nízky výkon (nízky prietok vzduchu/vákuum).	Príliš nízke napätie v sieti/napájacom zdroji.	Uistite sa, že sa používa správne sieťové/napájacie napätie.

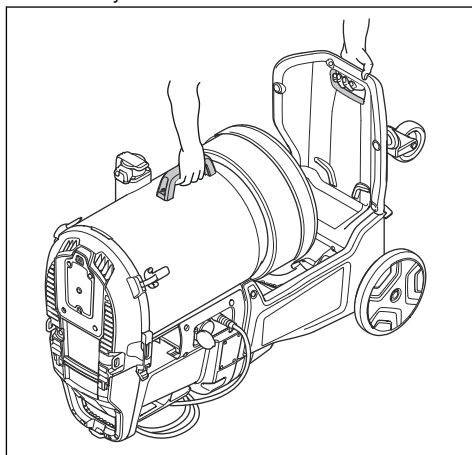
Kód poruchy	Chyba	Popis	Pravdepodobné príčiny	Akcie
4	Vysoké napájacie napätie.	Výrobok sa vypína/nespúšťa sa. + Výstražná diódová kontrolka na HMI.	Príliš vysoké napätie v sieti/napájacom zdroji.	Uistite sa, že sa používa správne sieťové/napájacie napätie.
			Používa sa nesprávna batéria.	Použite správnu batériu.
5	Chyba hlavného snímača tlaku.	Kontrolka predfiltra bliká načerveno.	Hadica vysávača je odpojená alebo upchatá.	Obráťte sa na schváleného servisného zástupcu.
			Riadiaca jednotka je poškodená.	
6	Príliš vysoká teplota PCBA.	Výrobok sa vypína/nespúšťa sa. + Výstražná diódová kontrolka na HMI.	Príliš vysoká teplota okolitého prostredia.	Výrobok nepoužívajte mimo určeného teplotného rozsahu.
7	Porucha ventilátora.	Výrobok sa vypína/nespúšťa sa. + Výstražná diódová kontrolka na HMI.	Ventilátor je poškodený alebo odpojený.	Obráťte sa na schváleného servisného zástupcu.
			Riadiaca jednotka je poškodená.	
9	Jednosmerná komunikácia nebola zistená.	Výrobok sa vypína/nespúšťa sa. + Výstražná diódová kontrolka na HMI.	Kábel je odpojený alebo poškodený.	Obráťte sa na schváleného servisného zástupcu.

## Preprava, skladovanie a likvidácia

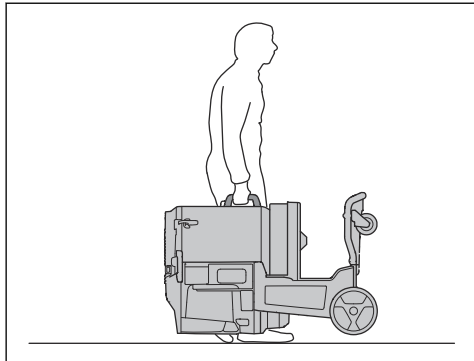
### Presun výrobku na krátke vzdialenosti

Skontrolujte, či je sací ventil zatvorený. Uistite sa, že kryty proti prachu sú na hadiciach.

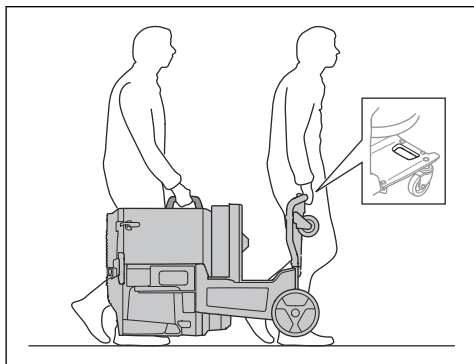
1. Položte výrobok na zem.



2. Zdvihnite výrobok ručne.



3. Ak výrobok dvíhajú 2 osoby, zabezpečte použitie 2 zdvíhacích bodov.



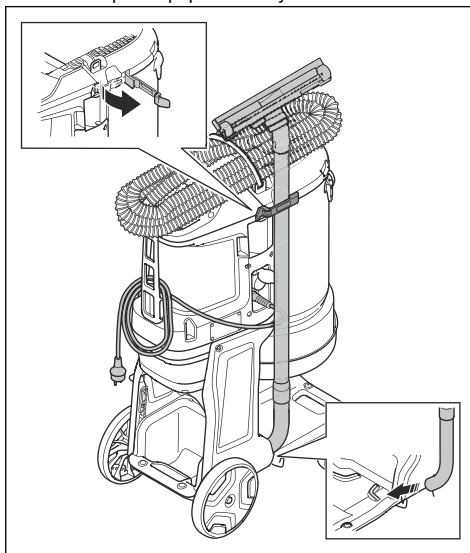
## Presun výrobku na dlhé vzdialenosti

Na prepravu výrobku zabezpečte uzavreté vozidlo.

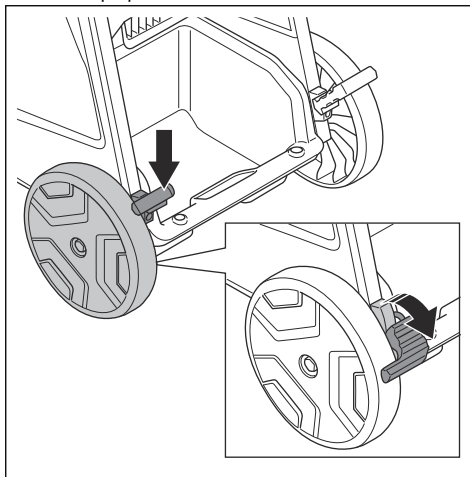
Skontrolujte, či je sací ventil zatvorený. Uistite sa, že kryty proti prachu sú na hadiciach.

1. Uistite sa, že na produkte je nainštalovaný Longopac.
2. Uistite sa, že vreće Longopac je prázdne.

3. Napájaci kábel, hadicu na odsávanie prachu a rúčku rukoväte pevne pripevnite k výrobku.

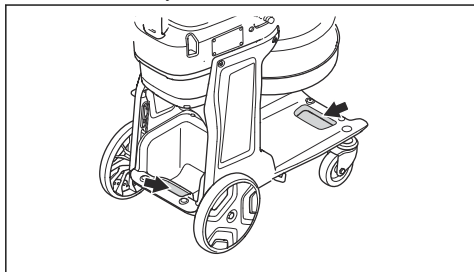


4. Zaisťujte prepravné kolieska.



5. Zdvihnite výrobok, pozri *Zdvíhanie výrobku na strane 111*.

6. Výrobok bezpečne pripevnite na prepravné vozidlo, aby ste predišli škodám a nehodám. Použite uväzovacie body.



## Zdvíhanie výrobku



**VÝSTRAHA:** Uistite sa, že zdvíhacie vybavenie a zdvíhacie popruhy majú správne technické parametre na bezpečné zdvihnutie výrobku. Hmotnosť výrobku je uvedená na jeho typovom štítku, pozri *Typový štítok na strane 91*.

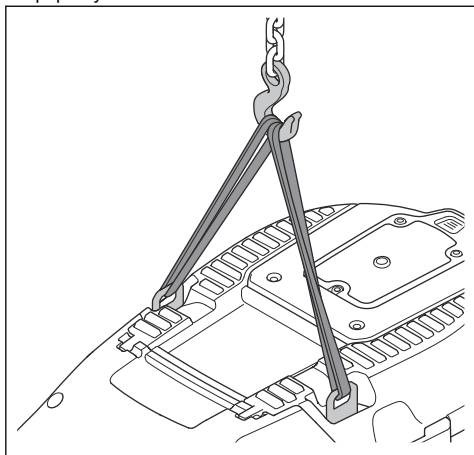


**VÝSTRAHA:** Ak s istotou neviete, ako zdvihnúť ťažké zariadenie, požiadajte o pomoc.



**VÝSTRAHA:** Výrobok nezdvíhajte s prachom v nádrži alebo vo vreci . Nezdvíhajte výrobok s pridanou hmotnosťou vo vnútri výrobku alebo na ňom.

1. Pred zdvihnutím výrobku vykonajte proces vyčistenia filtra. Pozrite si časť *Odstránenie prachových častíc z predfiltra počas prevádzky na strane 100*.
2. Aby ste mohli výrobok bezpečne zdvihnúť, prevlečte popruhy cez závesné oká.



**VÝSTRAHA:** Nepoužívajte kovové háky, reťaze ani iné zdvíhacie zariadenie s drsnými hranami, ktoré môžu spôsobiť poškodenie závesného oka. Povolené sú len mäkké zdvíhacie popruhy.

## Skladovanie produktu



**VAROVANIE:** Výrobok umiestnite do vnútorného skladu, mimo vonkajších prvkov.

- Výrobok skladujte v prostredí s teplotou okolia v rozmedzí -10 °C (14 °F) až 40 °C (104 °F).
- Pred skladovaním vykonajte postup čistenia filtra a Longopac s nahromadeným materiálom zlikvidujte.
- Odpojte výrobok od zdroja napájania.
- Výrobok uložte na suché miesto, ktoré je chránené pred mrazom.
- Výrobok uložte do uzamknutého priestoru. Nedovoľte deťom a neoprávneným osobám priblížiť sa k výrobku.

## Likvidácia výrobku

- Dodržiavajte miestne požiadavky v oblasti recyklácie a platné predpisy.
- Keď už výrobok nepoužívate, pošlite ho predajcovi spoločnosti Husqvarna alebo ho zlikvidujte v recyklačnom zariadení.

## Technické údaje

### Technické údaje

Údaje	DE 110S [UK]	DE 110S [EU/ROW]	DE 110S [AU]	DE 110S [BR]	DE 110 [UK]	DE 110 [EU/ROW]	DE 110 [AU]	DE 110 [BR]	DE 120 [UK]	DE 120 [EU/AU/ROW]
Menovité napätie, V	110	220 – 240			110	220 – 240			110	220 – 240
Fáza	1									
Frekvencia, Hz	50 – 60									
Maximálny výkon, W	900				1100				2200	
Maximálny prúd, A	7,5	4			9,5	5			19	10
Maximálny prietok vzduchu turbíny, m <sup>3</sup> /h / cfm	200 / 118	215/127			225 / 132	240/141			450 / 265	480/283
Maximálny prietok vzduchu extraktora, m <sup>3</sup> /h / cfm	170/100	180/106			195/115	210/124			380/224	410/241
Maximálny podtlak turbíny, kPa/psi/palcov H <sub>2</sub> O	20 / 2,9 / 80									
Dĺžka hadice na odsávanie prachu, m / stôp	5,0 / 16,4								7,5 / 24,6	
Priemer hadice na odsávanie prachu, mm / palcov	38 / 1,5								51 / 2,0	
Pomocná zásuvka	Nie	Áno	Áno	Nie	Nie	Áno	Áno	Nie	Nie	
Maximálne zaťaženie pomocnej zásuvky, W	N/A	2300	1200	N/A	N/A	2300	1200	N/A	N/A	
Celkový menovitý výkon, W	N/A	3200	2100	N/A	N/A	3400	2300	N/A	N/A	
Plocha predfiltra, m <sup>2</sup> (stôp <sup>2</sup> )	1,4 / 15,4								2,7 / 29,5	
Účinnosť filtra HEPA	HEPA 13									
Celková plocha HEPA, m <sup>2</sup> (stôp <sup>2</sup> )	1,2 / 12,7								2,4 / 25,4	
Systém zberu prachu, typ	Longopac									
Mechanizmus čistenia filtra	Jet Pulse									
Rozmery D × Š × V, mm / palcov	670×400×1000 / 26,4×15,7×39,4								815×542×1125 / 32,1×21,3×44,3	



Údaje	DE 110S [UK]	DE 110S [EU/ROW]	DE 110S [AU]	DE 110S [BR]	DE 110 [UK]	DE 110 [EU/ROW]	DE 110 [AU]	DE 110 [BR]	DE 120 [UK]	DE 120 [EU/AU/ROW]
Hmotnosť, kg/lb	25 / 55								39 / 86	
Nameraná úroveň hlučnosti $L_{WA}$ , dB(A) <sup>10</sup>	92,2								97,3	
Hladina akustického tlaku $L_{PA}$ pri uchu operátora, dB(A) <sup>11</sup>	77								81,6	
Stupeň vibrácií $a_h$ , m/s <sup>2</sup> <sub>12</sub>	≤2,5									
Trieda ochrany	IP54								IP55	
Sieťové pripojenie (typ)	IEC 60309 100 V 16 A	Schuko CEE 7/7	AS/NZ S 3112 10 A / NBR 14136 10 A	AS/NZ S 3112 10 A / NBR 14136 10 A	IEC 60309 100 V 16 A	Schuko CEE 7/7	AS/NZ S 3112 10 A / NBR 14136 10 A	AS/NZ S 3112 10 A / NBR 14136 10 A	2P+G 4H 32 A 110 V	Schuko CEE 7/7 / AS/NZS 3112 10 A

## Vstavaná konektivita

**Poznámka:** Táto časť sa vzťahuje len na výrobky dodané so vstavanou konektivitou.

Rádiové spektrum technológie BLE	
Frekvenčné pásma pre nástroj, GHz	2,402 – 2,480
Maximálny prenášaný rádiový výkon, dBm/mW	4/2,5

<sup>10</sup> Emisie hluku do okolia sa merajú ako akustický výkon (LWA) v súlade so smernicou IEC/EN 60335-2-69. Neistota Kwa 2dB.

<sup>11</sup> Hladina akustického tlaku podľa smernice IEC/EN 60335-2-69. Neistota KPA 2dB.

<sup>12</sup> Stupeň vibrácií podľa smernice IEC/EN 60335-2-69. Uvádzané údaje pre ekvivalentný stupeň vibrácií majú typický štatistický rozptyl (štandardnú odchýlku) 1 m/s<sup>2</sup>.

# Vyhlasenie o zhode

## EU Declaration of Conformity

We, **Husqvarna AB**, SE-561 82 Huskvarna, Sweden, tel: +46-36-146500, declare on our sole responsibility that the product:

<b>Description</b>	Dust Extractor
<b>Brand</b>	HUSQVARNA
<b>Type / Model</b>	DE 110, DE 120
<b>Identification</b>	Serial numbers dating from 2022 and onwards

complies fully with the following EU directives and regulations:

<b>Directive/Regulation</b>	<b>Description</b>
2006/42/EC	"relating to machinery"
2014/30/EU	"relating to electromagnetic compatibility"
2014/53/EU	"relating to radio equipment"
2011/65/EU	"relating to restriction of hazardous substances"

and that following standards and/ or technical specifications are applied;

EN ISO 12100:2010

EN 60335-2-69:2012

EN 55014-1:2017+A11:2020

EN 55014-2:2015

EN IEC 61000-3-2:2019

EN 61000-3-3:2013+A1:2019

EN IEC 61000-6-2:2019

EN IEC 61000-6-4:2019

ETSI EN 300 328 V2.2.2

ETSI EN 301 489-1 V2.2.3

ETSI EN 301 489-17 V3.2.2

EN IEC 63000:2018

Partille, 2022-12-12



Martin Huber

R&D Director, Concrete Surfaces & Floors  
Husqvarna AB, Construction Division  
Responsible for technical documentation

# EU Declaration of Conformity

We, **Husqvarna AB**, SE-561 82 Huskvarna, Sweden, tel:  
+46-36-146500, declare on our sole responsibility that  
the product:

<b>Description</b>	Dust Extractor
<b>Brand</b>	HUSQVARNA
<b>Type / Model</b>	DE 110S
<b>Identification</b>	Serial numbers dating from 2022 and onwards

complies fully with the following EU directives and regulations:

<b>Directive/Regulation</b>	<b>Description</b>
2006/42/EC	"relating to machinery"
2014/30/EU	"relating to electromagnetic compatibility"
2011/65/EU	"relating to restriction of hazardous substances"

and that following standards and/ or technical specifications are applied;

EN ISO 12100:2010

EN 60335-2-69:2012

EN IEC 55014-1:2021

EN IEC 55014-2:2021

EN IEC 61000-6-2:2019

EN IEC 61000-3-2:2019+A1:2021

EN IEC 63000:2018

Partille, 2022-12-12



Martin Huber

R&D Director, Concrete Surfaces & Floors

Husqvarna AB, Construction Division

Responsible for technical documentation

---

## Registrované ochranné známky

---

Slovné označenie *Bluetooth®* a súvisiace logá sú registrované ochranné známky spoločnosti *Bluetooth SIG, inc.* a každé použitie takýchto značiek spoločnosťou Husqvarna vychádza z licencie.









[www.husqvarnaconstruction.com](http://www.husqvarnaconstruction.com)

Původní pokyny  
Eredeti útmutatás  
Originalne instrukcije  
Pôvodné pokyny

1142549-50

Rev. B



2022-12-13