



Husqvarna®



DM1 PACE

BG	Ръководство за експлоатация	2-30
CS	Návod k použití	31-55
HU	Használati utasítás	56-81
PL	Instrukcja obsługi	82-108
SK	Návod na obsluhu	109-134

Съдържание

Въведение.....	2	Транспортиране, съхранение и изхвърляне.....	25
Безопасност.....	5	Технически характеристики.....	26
Монтаж.....	13	Принадлежности	27
Операция.....	13	Обслужване.....	28
Поддръжка.....	20	Декларация за съответствие.....	29
Отстраняване на проблеми.....	23	Регистрирани търговски марки.....	30

Въведение

Описание на продукта

Продуктът е акумулаторна бормашина за ядково пробиване, използвана със стойка за бормашина.

Диамантеното острие на бормашина е кухо свредло с диамантени сегменти. Водата отмива отделиния при пробиването материал от отвора и намалява температурата на острието на бормашината.

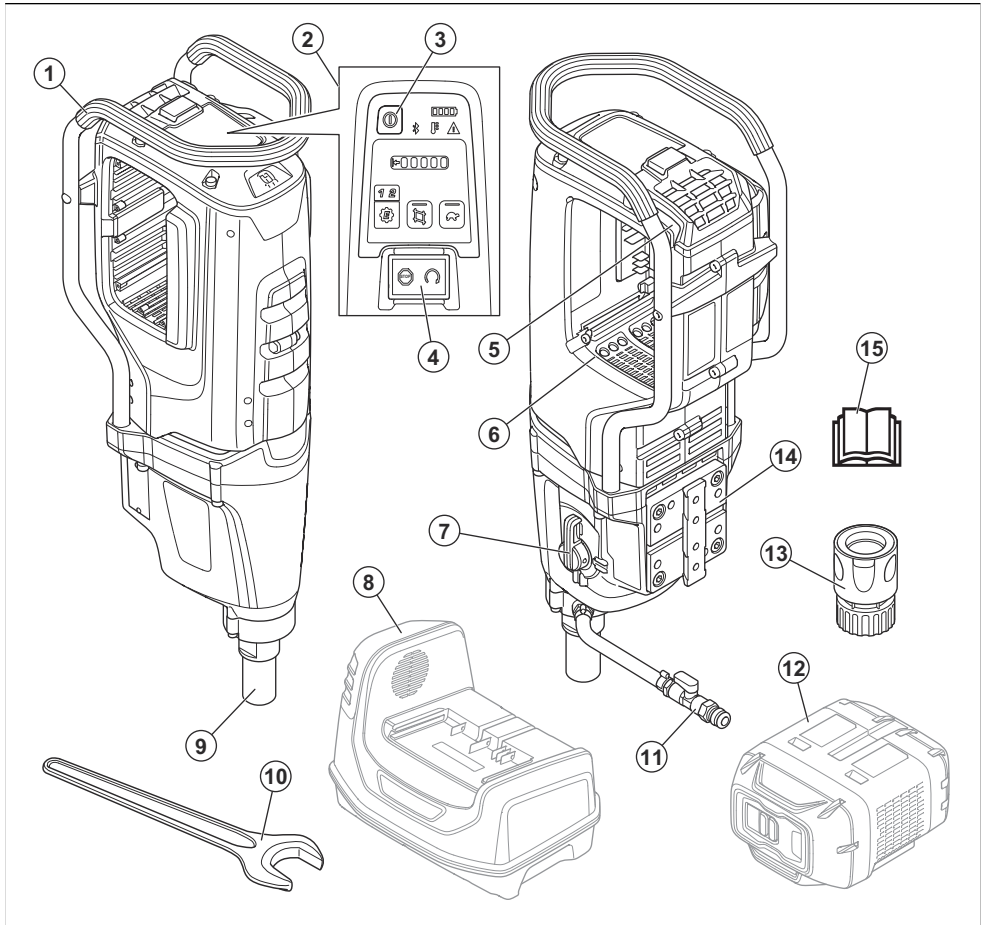
Продуктът има вградена възможност за свързване. Направете справка с *Вградена свързаност на страница 4*.

Предназначение

Продуктът се използва за пробиване на бетон, скали, асфалт и зидария. Всички други видове употреба са неправилни.

Продуктът се използва за промишлени операции, извършвани от оператори с опит.

Общ преглед на продукта



1. Транспортна ръкохватка и предпазна рамка
2. Табло за управление. Направете справка с *Функции на таблото за управление на страница 11*
3. Бутон за вкл./изкл.
4. Бутон за стартиране/спиране
5. Бутон за освобождаване на акумулаторната батерия
6. Държач за акумулаторни батерии
7. Селектор на предавките
8. Зарядно устройство за акумулаторни батерии (не е включено)
9. Шпindel на бормашината
10. Гаечен ключ
11. Воден конектор

12. Акумулаторна батерия (не е включена)
13. "Мъжко" съединение Gardena® с воден клапан
14. Монтажна планка за стойка за бормашина Husqvarna
15. Ръководство за оператора

Символи върху продукта



ПРЕДУПРЕЖДЕНИЕ! този продукт може да бъде опасен и да причини сериозно нараняване или смърт на оператора или други хора. Внимавайте и използвайте продукта правилно.

Символи върху акумулаторната батерия и/или зарядното устройство за акумулаторни батерии



Прочетете внимателно ръководството за оператора и се уверете, че разбирате инструкциите, преди да използвате този продукт.



Винаги използвайте одобрени лични предпазни средства. Направете справка с *Лични предпазни средства на страница 10*.



Този продукт отговаря на изискванията на приложимите директиви на ЕО.



Маркировка, свързана с околната среда. Продуктът или опаковката на продукта не е битов отпадък. Рециклирайте го в одобрен пункт за изхвърляне за електрическо и електронно оборудване.



Ако продуктът разполага с Bluetooth® безжична технология, символът Bluetooth® е маркиран на етикета с името на продукта. Направете справка с *За свързване с продукта с Husqvarna Fleet Services на страница 14*.



Волта.



Постоянен ток.



Скорост в ненатоварено положение



Продуктът е в съответствие с приложимите директиви на Австралия и Нова Зеландия относно електромагнитната съвместимост.



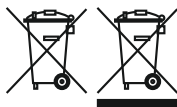
Символ на период на използване, щадящ околната среда (EUFPP), на RoHS на Китай.



При пробиване на тавани в продукта не трябва да влиза вода. Използвайте подходящ воден колектор.



ПРЕДУПРЕЖДЕНИЕ! този продукт може да бъде опасен и да причини сериозно нараняване или смърт на оператора или други хора. Внимавайте и използвайте продукта правилно.



Продуктът или опаковката на продукта не е битов отпадък.



Рециклирайте продукта в подходящ пункт за изхвърляне за електрическо и електронно оборудване.



Не поставяйте акумулаторната батерия във вода.



Съхранявайте акумулаторната батерия далеч от слънчева светлина, топлина или открит огън.



Функционално заземяване.

Вградена свързаност

Облачното решение за управление на активи Husqvarna Fleet Services™ осигурява общ поглед на мениджъра на автомобилния парк върху всички продукти, които са свързани чрез вградени или закупени след продажбата датчици. Позицията на шлюза или смартфона може да се използва за установяване на местоположението на свързаните продукти. Датчиците записват данни, като време на работа, сервизни интервали и други. За повече информация относно облачното решение за управление на активи Husqvarna Fleet Services™ изтеглете приложението за iOS или за Android Husqvarna Fleet Services на <https://apps.apple.com/se/app/husqvarna-fleet-services/id1334672726> или <https://play.google.com/store/apps/details?id=com.husqvarna.hfsmobile&hl=en>. Говорете с Вашия търговски представител на Husqvarna за повече информация.

Някои типове от този продукт са свързани чрез вградения датчик Husqvarna Fleet Services™, който

Забележка: Останалите символи/стикери върху продукта се отнасят за специални изисквания по отношение на сертификати за някои пазари.

има функцията Bluetooth Low Energy (BLE). За повече информация относно начина на неговата употреба направете справка с *За свързване с продукта с Husqvarna Fleet Services на страница 14*. За информацията относно радиочестотния спектър на BLE технологията направете справка с *Вградена възможност за свързване на страница 27*.

Повреда на продукта

Ние не носим отговорност за повреди по нашия продукт, ако:

- продуктът е неправилно ремонтиран.
- продуктът е ремонтиран с части, които не са от производителя или не са одобрени от производителя.
- продуктът има принадлежност, която не е от производителя или не е одобрена от производителя.
- продуктът не е ремонтиран в одобрен сервизен център или от одобрен орган.

Безопасност

Дефиниции за безопасност

Предупреждения, знаци за внимание и бележки се използват за указване на особено важни части на инструкцията.



ПРЕДУПРЕЖДЕНИЕ: Използва се, ако има опасност от нараняване или смърт за оператора или за околните, ако не се спазват инструкциите в ръководството.



ВНИМАНИЕ: Използва се, ако има опасност от повреждане на машината, други материали или съседната зона, ако не се спазват инструкциите в ръководството.

Забележка: Използва се за предоставяне на повече информация, която е необходима в дадена ситуация.

Общи предупреждения за безопасност за електрически инструменти



ПРЕДУПРЕЖДЕНИЕ: Прочетете всички предупреждения за безопасност, инструкции, илюстрации и технически характеристики, предоставени с този електрически инструмент. Неспазването на всички инструкции, изброени по-долу, може да доведе до токов удар, пожар и/или тежко нараняване.

Запазете всички предупреждения и инструкции за бъдещи справки. Терминът "електрически инструмент" в предупрежденията се отнася за Вашия електрически инструмент, работещ на мрежово захранване (кабелен) или на акумулаторна батерия (безжичен).

Безопасност на работната област

- **Поддържайте работната област чиста и добре осветена.** Мръсните и тъмните области са по-предразполагащи към инциденти.
- **Не работете с електрически инструменти в експлозивна среда, като например в присъствието на запалителни течности, газове или прах.** Електрическите инструменти създават искри, които може да възпламенят праха или дима.
- **Дръжте децата и наблюдателите далеч, докато работите с електрически инструмент.** Разсейването може да доведе до загуба на контрол.

Електрическа безопасност

- **Щепселите на електрическите инструменти трябва да съответстват на контакта. Никога не променяйте щепселите по какъвто и да било начин. Не използвайте никакви адаптерни щепсели със заземени електрически инструменти.** Немодифицираните щепсели и съответстващи им изходи ще намалят рисковете от токов удар.
- **Избягвайте контакт на тялото със заземени повърхности, като тръби, радиатори и хладилници.** Има повишен риск от електрически удар, ако Вашето тяло е заземено или замасено.
- **Не излагайте електрическите инструменти на дъжд или влажни условия.** Водата, която влиза в електрически инструмент, ще увеличи риска от електрически удар.
- **Не насилвайте шнура.** Никога не използвайте шнура за носене, дърпане или изключване на електрическия инструмент. Пазете шнура далече от топлинни източници, масло, остри ръбове или движещи се части. Повредените и оплетени шнурове увеличават риска от електрически удар.
- **Когато работите с електрически инструмент навън, използвайте удължителен шнур, който е подходящ за външна употреба.** Шнурът, подходящ за използване на открито, намалява рисковете от токов удар.
- **Ако работата с електрически инструмент на влажно място е неизбежна, използвайте**

захранване с устройство със защита от остатъчен ток (RCD). Използването на RCD намалява риска от електрически удар.

Лична безопасност

- **Бъдете нащрек, внимавайте какво правите и бъдете разсъдливи, когато работите с електрически инструмент. Не използвайте електрически инструмент, когато сте изморени или когато сте под влиянието на наркотици, алкохол или лекарства.** Един миг на невнимание по време на работа с електрически инструменти може да доведе до сериозна телесна повреда.
- **Използвайте лични предпазни средства. Винаги носете защитни средства за очите.** Предпазните средства като респираторна маска, негързящи се предпазни обувки, твърда каска или антифони, използвани за съответните условия, ще намалят телесните повреди.
- **Не допускайте нежелано стартиране. Уверете се, че ключът е в изключена позиция, преди да свържете източника на мощност и/или батериите, когато вземате или носите инструментa.** Носенето на електрически инструменти, докато пръстът Ви е на превключвателя, или включването в мрежата на инструменти, чийто прекъсвач е в позиция ВКЛ., предразполага към злополуки.
- **Извадете всички настройващи ключове или гаечни ключове, преди да включите електрическия инструмент.** Гаечен ключ или ключ, оставен закачен за въртящата се част на електрически инструмент, може да доведе до телесна повреда.
- **Не се протягайте прекалено надалеч, докато работите. Поддържайте съответната стъпка и баланс през цялото време.** Това позволява по-добър контрол на електрическия инструмент в неочаквани ситуации.
- **Обличайте се подходящо. Никога не носете широки дрехи или украшения. Дръжте косата и дрехите си далеч от движещите се части на инструментa.** Развети дрехи, бижута или дълга коса могат да бъдат закачени в движещите се части.
- **Ако са предоставени устройства за свързване на изсмукване на прах и съдове за събиране, уверете се, че те са свързани и се използват правилно.** Използването на съдове за събиране на прах може да намали опасностите, свързани с праха.
- **Не позволявайте на натрупания от честата употреба на инструменти опит да Ви вдъхне излишна увереност и да игнорирате принципите за безопасна употреба на инструменти.** Едно нехайно действие може да причини сериозно нараняване за част от секундата.

Употреба и грижа за електрическия инструмент

- **Не насилвайте електрическия инструмент. Използвайте подходящия електрически инструмент за Вашето приложение.** Правилният електрически инструмент ще свърши работата по-добре и по-безопасно със скоростта, за която е бил създаден.
- **Не използвайте електрическия инструмент, ако фиксаторът не го включва и изключва.** Всеки електрически инструмент, който не може да бъде управляван с фиксатора, е опасен и трябва да бъде поправен.
- **Разкачете щепсела от електрическия източник и/или премахнете акумулаторната батерия от електрическия инструмент, ако може да се отстранява, преди да правите каквито и да било настройки, да сменяте принадлежности или да съхранявате електрически инструменти.** Тези предпазни мерки намаляват риска от нежелано стартиране на електрическия инструмент.
- **Съхранявайте неизползваните електрически инструменти далеч от достъпа на деца и не разрешавайте на хора, които не са запознати с електрическия инструмент или тези инструкции, да работят с него.** Електрическите инструменти са опасни в ръцете на необучени потребители.
- **Поддържайте електрическите инструменти и аксесоари.** Проверявайте за неправилно поставяне или застъпване на движещите се части, счупени части или друго състояние, което може да се отрази на работата на електрическия инструмент. Ако електрическият инструмент бъде повреден, дайте го на поправка, преди да го използвате. Много инциденти възникват с лошо поддържани електрически инструменти.
- **Поддържайте режещите инструменти остри и чисти.** Правилно поддържаните режещи инструменти с остри режещи краища са по-трудни за огъване и се контролират по-лесно.
- **Използвайте електрическия инструмент, принадлежностите, приставките и т. н. в съответствие с тези инструкции, като имате предвид условията и естеството на работата, която извършвате.** Използването на електрически инструмент за операции, различни от тези, за които е предназначен, може да доведе до опасни ситуации.
- **Поддържайте ръкохватките и повърхностите за хващане сухи, чисти и без масло и грес.** Хлъзгавите ръкохватки и повърхности за хващане не позволяват безопасно боравене и контрол над инструментa при непредвидени ситуации.

Употреба и грижа за инструментa – акумулаторната батерия

- **Презареждайте само със зарядно устройство, определено от производителя.** Зарядно

устройство, което е подходящо за един вид акумулаторна батерия, може да създаде опасност от злополука, когато се използва с друга акумулаторна батерия.

- **Използвайте електрическите инструменти само със специално определените акумулаторни батерии.** Използването на други акумулаторни батерии може да създаде риск от нараняване и пожар.
- **Когато акумулаторната батерия не е в употреба, я дръжте далеч от други метални предмети, като кламери, монети, ключове, пирони, винтове или други малки предмети, които могат да образуват връзка между едната клема и другата.** Окъсяване на изводите на акумулаторната батерия може да предизвика изгаряния или пожар.
- **При злоупотреба от акумулаторната батерия може да бъде изхвърлена течност – избягвайте допир.** При възникване на случаен контакт изпакнете с вода. Ако течността попадне в очите, потърсете допълнителна медицинска помощ. Течност, изхвърлена от акумулаторната батерия, може да причини раздразнения или изгаряния.
- **Не използвайте акумулаторна батерия или инструмент, който е повреден или модифициран.** Повредените или модифицирани акумулаторни батерии могат да имат непредсказуемо поведение, което да доведе до пожар, експлозия или опасност от нараняване.
- **Не излагайте акумулаторната батерия или инструмента на огън или прекомерна температура.** Излагането на огън или температура над 130°C/266°F може да предизвика експлозия.
- **Спазвайте всички инструкции за зареждане и не зареждайте акумулаторната батерия или инструмента извън температурния диапазон, посочен в инструкциите.** Неправилното зареждане или зареждането при температури извън посочения диапазон може да повреди акумулаторната батерия и да увеличи риска от пожар.

Обслужване

- **Техническото обслужване на Вашия електрически инструмент трябва да се извършва от квалифицирано лице, като се използват само идентични резервни части.** Това ще гарантира безопасността на електрическия инструмент.
- **Никога не обслужвайте повредени акумулаторни батерии.** Обслужването на акумулаторни батерии трябва да се извършва само от производителя или оторизирани сервизни доставчици.

Предупреждения за безопасност за диамантена бормашина

- **Когато извършвате пробиване, при което е необходима вода, отвъждайте водата настрани**

от работната площ на оператора или използвайте устройство за събиране на водата. Такива предпазни мерки поддържат работната площ на оператора суха и намаляват риска от токов удар.

- **Дръжте електрическия инструмент за изолираните повърхности за хващане, когато извършвате работа, при която е възможно режещата принадлежност да влезе в контакт със скрити проводници или с нейния собствен шнур.** При контакт на режещата принадлежност с проводник под напрежение металните части на електрическия инструмент могат да попаднат под напрежение и операторът да бъде изложен на токов удар.
- **Носете защита на слуха при пробиване с диамантени инструменти.** Излагането на въздействието на шум може да причини загуба на слуха.
- **При засядане на острието спрете да прилагате натиск надолу и изключете инструмента.** Изследвайте причината и предприемете коригиращи действия, за да отстраните причината за засядане на острието.
- **Когато рестартирате диамантена бормашина в обработвания детайл, преди стартирането проверете дали острието се върти свободно.** Ако острието е заседнало, то може да не стартира, може да претовари инструмента или да причини отделяне на диамантената бормашина от обработвания детайл.
- **Когато закрепвате стойката за бормашина с анкери и фиксатори към обработвания детайл, се уверете, че използваното анкерване може да задържи и ограничи машината по време на употреба.** Ако обработваният детайл е слаб или порест, анкерът може да излезе, което да причини отделяне на стойката за бормашина от обработвания детайл.
- **Когато закрепвате стойката за бормашина към обработвания детайл с вакуумна подложка към обработвания детайл, монтирайте подложката върху гладка и чиста повърхност без пори.** Не закрепвайте към ламинирани повърхности, като например плочки и композитно покритие. Ако обработваният детайл не е гладък, плосък или добре закрепен, подложката може да се оттласне от обработвания детайл.
- **Осигурете наличието на достатъчно вакуум преди и по време на пробиването.** Ако вакуумът е недостатъчен, подложката може да се отдели от обработвания детайл.
- **Никога не пробивайте с машина, закрепена само с вакуумна подложка, освен когато пробивате надолу.** Ако вакуумът изчезне, подложката ще се отдели от обработвания детайл.
- **Когато пробивате през стени или тавани, се уверете, че лицата и работната площ от другата страна са защитени.** Острието може да се покаже през отвора или сърцевината може да изпадне от другата страна.

- Когато пробивате отгоре, винаги използвайте посоченото в инструкциите устройство за събиране на течност. Не позволявайте навлизане на вода в инструмента. Навлизането на вода в електрическия инструмент ще увеличи риска от токов удар.

Общи инструкции за безопасност



ПРЕДУПРЕЖДЕНИЕ: Прочетете следващите предупредителни инструкции, преди да използвате продукта.

- Този продукт е опасен инструмент, ако не сте внимателни или ако го използвате неправилно. Този продукт може да причини сериозно нараняване или смърт на оператора или други хора. Преди да използвате продукта, трябва да прочетете и да разберете съдържанието на това ръководство за оператора.
- Запазете всички предупреждения и инструкции.
- Спазвайте всички приложими закони и разпоредби.
- Операторът и работодателят на оператора трябва да познават и да предотвратяват рисковете по време на работа с продукта.
- Не позволявайте на лице да работи с продукта, освен ако не е прочело и разбрало съдържанието на ръководството за оператора.
- Не работете с продукта, освен ако не сте преминали обучение преди това. Уверете се, че всички оператори са преминали обучение.
- Не позволявайте на дете да работи с продукта.
- Позволявайте само на упълномощени лица да работят с продукта.
- Операторът носи отговорност за злополуки с други лица или имущество.
- Не използвайте продукта, ако сте уморени, болни или под въздействието на алкохол, наркотици или лекарства.
- Винаги бъдете внимателни и подхождайте разумно.
- Този продукт създава електромагнитно поле по време на работа. При някои условия това поле може да предизвика смущения в активни или пасивни медицински импланти. За да намалите риска от сериозно нараняване или смърт, препоръчваме лицата с медицински импланти да разговарят с лекаря си и производителя на медицинския имплант, преди да работят с този продукт.
- Поддържайте продукта чист. Уверете се, че разчитате ясно знаците и стикерите.
- Не използвайте продукта, ако е дефekten.
- Не извършвайте модификации по този продукт.
- Не работете с продукта, ако има вероятност други лица да са извършили модификации по него.

Безопасност на акумулаторната батерия



ПРЕДУПРЕЖДЕНИЕ: Прочетете следващите предупредителни инструкции, преди да използвате продукта.



ПРЕДУПРЕЖДЕНИЕ:

Повредена акумулаторна батерия може да причини експлозия, която да причини нараняване. Ако акумулаторната батерия е деформирана или е повредена, се обърнете към одобрен сервиз на Husqvarna.

- Използвайте само акумулаторните батерии PACE, които препоръчваме за продукта. Акумулаторните батерии са шифровани софтуерно.
- Използвайте само оригинални акумулаторни батерии за този продукт. Съществува риск от експлозия, ако акумулаторните батерии се сменят с акумулаторна батерия от неправилен тип. Обърнете се към Вашия дилър за повече информация.
- Използвайте акумулаторни батерии PACE, които са презареждаеми, като източник на захранване само за свързаните продукти на Husqvarna. За да предотвратите нараняване, не използвайте акумулаторната батерия като източник на захранване за други устройства.
- Риск от електрически удар. Не свързвайте клемите на акумулаторната батерия с ключове, винтове или други метални предмети. Това може да причини късо съединение на акумулаторната батерия.
- Ако има теч от акумулаторната батерия, не оставяйте течността да влиза в контакт с тялото, дрехите Ви или продукта. Ако докоснете течността, почистете мястото с обилно количество вода и потърсете медицинска помощ.
- Когато сте близо до акумулаторни батерии, носете предпазни очила. Ако в очите Ви попадне течност, не ги търкайте, а ги промийте обилно с вода в продължение на най-малко 15 минути. Потърсете медицинска помощ.
- Не използвайте акумулаторни батерии, които са незареждаеми.
- Не извършвайте модификации по акумулаторната батерия.
- Не поставяйте предмети във въздушните отвори на акумулаторната батерия.
- Съхранявайте акумулаторната батерия далеч от слънчева светлина, топлина или открит огън. Акумулаторната батерия може да причини експлозия, която да причини изгаряния и/или химически изгаряния.
- Съхранявайте акумулаторната батерия далеч от дъжд и влага.

- Съхранявайте акумулаторната батерия далеч от микровълни и високо налягане.
- Не се опитвайте да разглобите или счупите акумулаторната батерия.
- Използвайте акумулаторната батерия само когато околната температура е между $-10^{\circ}\text{C}/14^{\circ}\text{F}$ и $40^{\circ}\text{C}/104^{\circ}\text{F}$.
- Не почиствайте акумулаторната батерия или зарядното устройство за акумулаторни батерии с вода. Направете справка с *За почистване на акумулаторната батерия и зарядното устройство за акумулаторни батерии на страница 21*.
- Не използвайте повредена акумулаторна батерия.
- Съхранявайте акумулаторните батерии далеч от метални предмети, като например гвоздеи, винтове или бижута.
- Дръжте акумулаторната батерия далеч от деца.
- Закрепете правилно акумулаторната батерия. Неправилното закрепване на акумулаторна батерия може да причини късо съединение в нея.

Инструкции за безопасност за зарядното устройство за акумулаторни батерии



ПРЕДУПРЕЖДЕНИЕ: Прочетете внимателно всички предупреждения за безопасност и инструкции. Неспазването на предупрежденията и инструкциите може да доведе до електрически удар, пожар и/или сериозно нараняване.

- Ако не се спазват инструкциите за безопасност, има риск от електрически удар или късо съединение.
- Не използвайте зарядни устройства за акумулаторни батерии, различни от доставеното с продукта. Използвайте само QC зарядни устройства на Husqvarna за зареждане на резервните акумулаторни батерии на Husqvarna.
- Не опитвайте да разглобите зарядното устройство за акумулаторни батерии.
- Не използвайте повредено зарядно устройство за акумулаторни батерии или зарядно устройство за акумулаторни батерии, което не работи правилно.
- Не повдигайте зарядното устройство за акумулаторни батерии, като го държите за хранящия шнур. За да разкачите зарядното устройство за акумулаторни батерии от стенен контакт, извадете щепсела. Не дърпайте хранящия шнур.
- Дръжте всички кабели и удължителни кабели далеч от вода, масло и остри ръбове. Уверете се, че кабелът не се е захванал между врати, огради или други подобни.
- Не използвайте зарядното устройство за акумулаторни батерии близо до запалими материали или материали, които могат

да причинят корозия. Уверете се, че зарядното устройство за акумулаторни батерии не е покрито. Ако има дим или огън, извадете щепсела на зарядното устройство за акумулаторни батерии.

- Зареждайте акумулаторната батерия само на закрито, на място с добра вентилация и далеч от слънчева светлина. Не зареждайте акумулаторната батерия на открито. Не зареждайте акумулаторната батерия във влажна условия.
- Зареждайте акумулаторната батерия само когато околната температура е между $5^{\circ}\text{C}/41^{\circ}\text{F}$ и $40^{\circ}\text{C}/104^{\circ}\text{F}$. Използвайте зарядното устройство в суха среда с добра вентилация, в която няма прах.
- Не поставяйте предмети във въздушните отвори на зарядното устройство за акумулаторни батерии.
- Не свързвайте клемите на зарядното устройство за акумулаторни батерии към метални предмети, тъй като това може да предизвика късо съединение на зарядното устройство за акумулаторни батерии.
- Не използвайте зарядното устройство за акумулаторни батерии за зареждане на акумулаторни батерии, които не презареждаеми, и не използвайте такива батерии в машината.
- Използвайте одобрени стенни контакти, които не са повредени.

Инструкции за безопасност за работа



ПРЕДУПРЕЖДЕНИЕ: Прочетете следващите предупредителни инструкции, преди да използвате продукта.

- Не работете с продукта, ако няма да можете да получите помощ при възникване на нещастен случай.
- Никога не използвайте продукта в лошо време, като например мъгла, дъжд, силни ветрове, много силен студ и еквивалентни условия. При лошо време могат да възникнат опасни условия, като например хлъзгави повърхности.
- Внимавайте за лица, предмети и ситуации, които могат да са причина за намаляване на безопасната работа на продукта.
- Когато пробивате точки отгоре по време на работа, винаги използвайте подходящ съд за събиране на водата.
- Винаги закрепвайте продукта към подходяща стойка за бормашина преди работа.
- Уверете се, че винаги ще можете да спрете бързо двигателя при аварийна ситуация.
- Уверете се, че няма тръби или електрически кабели в площта, където ще се прави отворът.

- Ако продуктът не работи правилно, спрете двигателя.
- Уверете се, че сте застанали в безопасна и стабилна позиция по време на работа.
- Стойте на разстояние от острието на бормашината, когато двигателят работи.
- Не се отдалечавайте от продукта, когато двигателят работи.
- Винаги отстранявайте акумулаторната батерия, преди да се отдалечите от продукта.
- Поддържайте всички части в добро състояние и проверявайте дали всички крепежни елементи са затегнати правилно.
- Ако в продукта се появят вибрации или нивото на шума от продукта е необичайно високо, веднага спрете продукта. Проверете продукта за повреди. Ремонтирайте повредите или потърсете одобрен сервиз за това.
- Винаги използвайте одобрени принадлежности. Обърнете се към Вашия дилър за повече информация.
- Не носете широко, тежко и неподходящо облекло. Носете дрехи, които Ви позволяват да се движите свободно.
- Използвайте одобрени защитни ръкавици, които позволяват здрав захват.
- Използвайте гумени защитни ръкавици, които не позволяват дразнене на кожата от мокрия бетон.
- Използвайте одобрена защитна каска.
- Винаги използвайте одобрени антифони, когато работите с продукта. Продължителният шум може да доведе до загуба на слуха, причинена от шум.
- Продуктът генерира прах и изпарения, които съдържат опасни химикали. Използвайте одобрена респираторна защита.
- Носете ботуши със стоманени бомбета и противолъгзачи подметки.
- Уверете се, че близо до Вас има комплект за първа помощ.
- При работа с продукта могат да възникнат искри. Уверете се, че близо до Вас има пожарогасител.

Безопасност относно шума



ПРЕДУПРЕЖДЕНИЕ: Прочетете следващите предупредителни указания, преди да използвате продукта.

- Високите нива на шум и продължителното излагане на шум може да доведат до загуба на слуха, причинена от шум.
- За да поддържате шума на минимално ниво, извършвайте техническото обслужване и работете с продукта, както е посочено в инструкцията за експлоатация.
- Използвайте одобрени антифони, когато работите с продукта.
- Ослушвайте се за предупредителни сигнали и гласове, когато използвате антифони. Сваляйте антифоните, когато продуктът е спрял, освен ако антифоните са необходими поради нивото на шума в работната зона.

Лични предпазни средства



ПРЕДУПРЕЖДЕНИЕ: Прочетете следващите предупредителни указания, преди да използвате машината.

- Винаги използвайте правилните лични предпазни средства, когато работите с продукта. Личните предпазни средства не елиминират опасността от нараняване. Личните предпазни средства намаляват степента на нараняване при възникването на инцидент. Нека Вашият доставчик Ви помогне да изберете подходящото оборудване.
- Използвайте одобрени защитни средства за очите, когато работите с продукта.

Устройства за безопасност на продукта



ПРЕДУПРЕЖДЕНИЕ: Прочетете следващите предупредителни инструкции, преди да използвате продукта.

- Никога не използвайте продукт с неизправни предпазни средства! Ако продуктът Ви не издържи някоя от проверките, се свържете със сервиза си за извършване на ремонт.
- Не използвайте продукта, ако защитните планки, защитните капаци, защитните превключватели или други защитни устройства не са закрепени или са повредени.

Защита от претоварване на двигателя

Защитата от претоварване на двигателя се включва, ако има прекалено голямо натоварване на двигателя или ако острието на бормашината не може да се движи свободно.

Защитата от претоварване на двигателя причинява намаляване и увеличаване на мощността от двигателя на кратки интервали за няколко секунди. След това, ако не намалите усилието, двигателят спира. Направете справка с *За нулиране на защитата от претоварване на двигателя на страница 20*.

Индикатор за натоварване

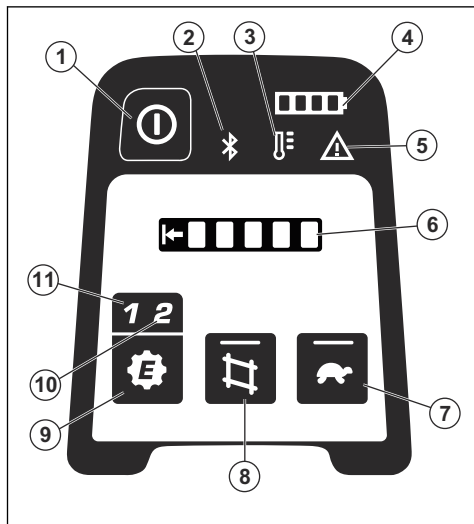


ВНИМАНИЕ: Многократното претоварване на продукта може да причини повреда на продукта.

Продуктът има светодиоди, които показват натоварването на двигателя. Направете справка с *Индикатори за натоварване на страница 25*.

Функции на таблото за управление

Това ръководство за оператора предоставя описания на функциите на таблото за управление за продукта. Таблото за управление контролира важни функции и настройки на продукта. Направете справка с *Търсене и отстраняване на неизправности на таблото за управление на страница 23* за да намерите решения за предупрежденията.



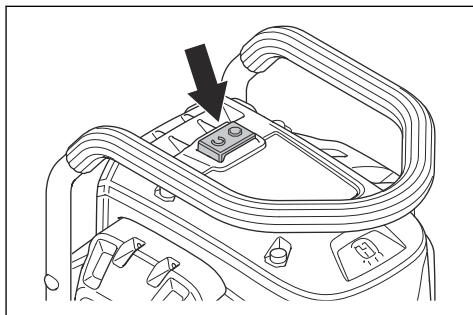
1. Бутон за вкл./изкл.
2. Bluetooth®. Направете справка с *За свързване с продукта с Husqvarna Fleet Services на страница 14*.
3. Предупредителен индикатор за температура
4. Индикатор за състоянието на акумулаторната батерия
5. Предупредителен индикатор
6. Индикатор за натоварване
7. Бутон Slow Start™
8. Бутон за арматура. Направете справка с *За пробиване през желязо на страница 19*.
9. Бутон за електронна предавка. Направете справка с *За използване на функцията за електронна предавка на страница 17*.
10. Индикатор за електронна предавка 2
11. Индикатор за електронна предавка 1

Функция за автоматично изключване

Продуктът има функция за автоматично изключване, която го изключва, ако не го използвате в продължение на 3 минути.

Бутон за стартиране/спиране

Бутонът за стартиране/спиране се използва за стартиране и спиране на бормашината за ядково пробиване.



За извършване на проверка на бутона за стартиране/спиране

1. Монтирайте акумулаторната батерия и натиснете бутона за вкл./изкл. Направете справка с *За стартиране на продукта на страница 17*.
2. Натиснете бутона за стартиране/спиране, за да стартирате операция по пробиване.
3. Натиснете бутона за стартиране/спиране отново, за да спрете операцията по пробиване.

Фрикционен съединител

Фрикционният съединител е вграден в скоростната кутия на продукта. Той предотвратява повреда на продукта в случай на внезапно спиране на вала на шпиндела.



ВНИМАНИЕ: Уверете се, че времето за отпускане на съединителя не е повече от 3 – 4 секунди, тъй като в противен случай износването ще се увеличи и температурата ще се повиши бързо.

Инструкции за безопасност при техническо обслужване



ПРЕДУПРЕЖДЕНИЕ: Прочетете следващите предупредителни указания, преди да извършвате техническо обслужване на продукта.

- Извадете батерията, преди да извършите техническо обслужване, други проверки или сглобяване на продукта.
- Операторът трябва да извършва само техническо обслужване и ремонтни дейности, показани в тази инструкция за експлоатация. Обърнете се към Вашия сервизен дилър при

нужда от по-сериозно техническо обслужване и ремонтни дейности.

- Не почиствайте батерията или зарядното устройство с вода. Силните почистващи препарати могат да повредят пластмасата.
- Ако не извършвате техническо обслужване, това намалява експлоатационния живот на продукта и увеличава риска от злополука.
- Необходимо е специално обучение за всички ремонтни дейности и поправки особено що се отнася до приспособленията за безопасност на продукта. Ако не всички проверки в тази инструкция за експлоатация са одобрени, след като сте извършили техническото обслужване, обърнете се към Вашия сервизен дилър. Ние гарантираме, че за Вашия продукт има налични професионални поправки и ремонти.
- Използвайте само оригинални резервни части.

Винаги разчитайте на здравия си разум



ПРЕДУПРЕЖДЕНИЕ: При никакви обстоятелства не трябва да промените оригиналната конструкция на продукта без одобрение от производителя. Винаги използвайте оригинални резервни части. Неразрешени изменения и/или принадлежности може да доведат до тежко нараняване или смърт на потребителя или други лица.



ПРЕДУПРЕЖДЕНИЕ: Използването на продукти, като например резци, шлайфмашини или бормашини, които полират или оформят материал, може да доведе до образуването на прах и изпарения, които може да съдържат опасни химикали. Проверявайте какъв е съставът на материала, който смятате да обработвате, и използвайте съответната предпазна маска.

Не е възможно да се предвиди всяка ситуация, с която можете да се сблъскате, когато използвате продукта. Винаги работете с повишено внимание и разчитайте на здравия си разум. Избягвайте всички ситуации, в които имате съмнения, че няма да можете да се справите. Ако все още се чувствате несигурни за работните процедури след прочитането

на тези инструкции, трябва да се консултирате с експерт, преди да продължите работата.

Не се колебайте да се свържете с Вашия представител на Husqvarna, ако имате допълнителни въпроси относно използването на продукта. Винаги ще бъдем на разположение и ще Ви предоставяме с готовност съвет и помощ за ефективното и безопасно използване на продукта.

Проверявайте редовно продукта при Вашия дилър на Husqvarna за извършване на важни регулировки и ремонтни дейности.

Husqvarna Construction Products има политика за непрекъснато развитие на продуктите. Husqvarna си запазва правото да променя конструкцията и външния вид на продуктите без предизвестие и задължение да внася промени в конструкцията.

Цялата информация и всички данни в ръководството за оператора са били валидни към момента на изпращане на ръководството за оператора за отпечатване.

Bluetooth®



ВНИМАНИЕ: Промени или модификации на това оборудване, които не са изрично одобрени от Husqvarna, може да анулират разрешението от FCC за използване на това оборудване.

Известие: Това устройство е в съответствие с част 15 от правилата на FCC и със стандарта на канадското Министерство на промишлеността (Industry Canada) за освободените от лицензиране радиоустройства. Използването е обект на следните две условия:

- Това устройство не трябва да причинява вредни смущения
- Това устройство трябва да издържа на приемани смущения, включително и смущения, които причиняват нежелана работа.

Le présent appareil est conforme aux CNR d'Industrie Canada applicables aux appareils radio exempts de licence. L'exploitation est autorisée aux deux conditions suivantes:

- l'appareil ne doit pas produire de brouillage, et
- l'appareil doit accepter tout brouillage radioélectrique subi, même si le brouillage est susceptible d'en compromettre le fonctionnement.

Монтаж

Въведение



ПРЕДУПРЕЖДЕНИЕ: Преди да сглобите продукта, прочетете главата за безопасност.



ПРЕДУПРЕЖДЕНИЕ: За да предотвратите случайно стартиране по време на монтаж, разкачете акумулаторната батерия от продукта.

За закрепване на продукта към стойка за бормашина



ВНИМАНИЕ: Прочетете внимателно ръководството за оператора за стойката за бормашина.

- За да закрепите продукта към стойка за бормашина, направете справка с ръководството за стойката за бормашина.
- Използвайте го само с одобрени стойки за бормашина на Husqvarna.

Операция

Въведение

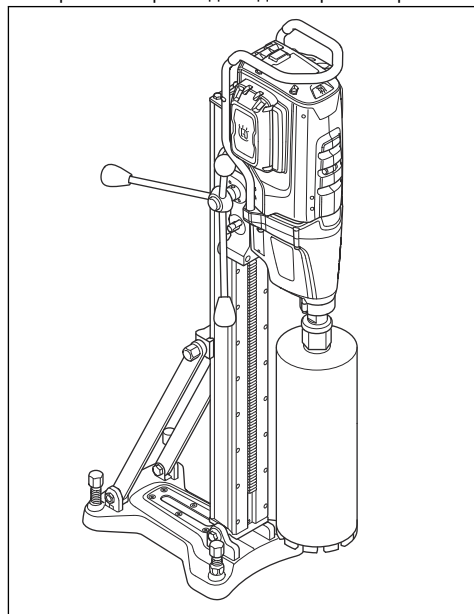


ПРЕДУПРЕЖДЕНИЕ: Прочетете и разберете раздела с инструкции за безопасност преди използване на продукта.

Неща, които трябва да се извършат преди работа с продукта

1. Прочетете внимателно ръководството за оператора за бормашина за ядрово пробиване и се уверете, че разбирате инструкциите.
2. Прочетете внимателно ръководството за оператора за стойката за бормашина и се уверете, че разбирате инструкциите.
3. Извършете ежедневното техническо обслужване. Направете справка с *Разписание за техническо обслужване на страница 21*.
4. Използвайте лични предпазни средства. Направете справка с *Лични предпазни средства на страница 10*.
5. Уверете се, че работната площ е чиста и светла.

6. Уверете се, че продуктът е монтиран правилно. Острието на бормашина и стойката за бормашина трябва да бъдат закрепени правилно.



7. Когато извършвате обратно пробиване, се уверете, че изпълнявате приложимите инструкции. Направете справка с *За подготвяне на продукта за обратно пробиване на страница 14*.
8. Уверете се, че водната система не е повредена и че е свързана към продукта.

За свързване с продукта с Husqvarna Fleet Services

Забележка: Излъчването на радиосигнали от Bluetooth® ще бъде активирано при първоначалното свързване към акумулаторна батерия и ще остане включено след това.

1. Изтеглете приложението за iOS или Android Husqvarna Fleet Services.
2. Отидете на <https://fleetservices.husqvarna.com> за повече информация.

За свързване на зарядното устройство за акумулаторни батерии



ПРЕДУПРЕЖДЕНИЕ:

Използвайте зарядното устройство за акумулаторни батерии само при температури на околната среда между 5°C/41°F и 40°C/104°F.

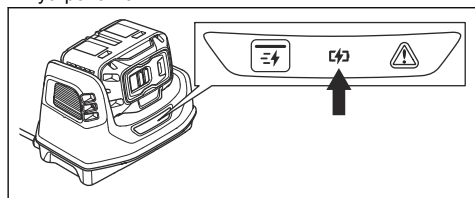
1. Свържете зарядното устройство на акумулаторни батерии към напрежението и честотата, посочени на табелката с данни.
2. Поставете щепсела в заземен контакт. Светодиодът на зарядното устройство за акумулаторни батерии примигва един път в зелено.

За свързване на акумулатора към зарядното устройство

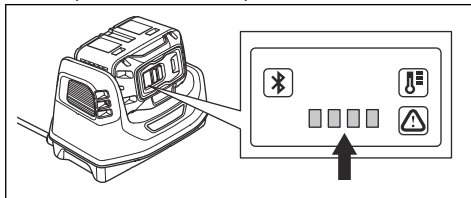
Забележка: Заредете батерията, ако това е първият път, в който я използвате. Новата батерия е заредена само на 30%.

Забележка: Акумулаторната батерия няма се зарежда, ако температурата на батерията е прекалено висока. Оставете акумулаторната батерия да се охлади, преди да я зареждате

1. Уверете се, че батерията е суха.
2. Поставете батерията в зарядното устройство.
3. Уверете се, че зелената светлина за зареждане на зарядното устройство светва. Това означава, че батерията е свързана правилно към зарядното устройство.



4. Когато всички светодиоди на батерията светнат, батерията е напълно заредена.



5. За да изключите зарядното устройство от стенния контакт, дръпнете щепсела. Не дърпайте кабела.
6. Извадете акумулатора от зарядното устройство.

Забележка: Разгледайте инструкциите за батерията и за зарядното устройство за повече информация.

За подготвяне на продукта за обратно пробиване

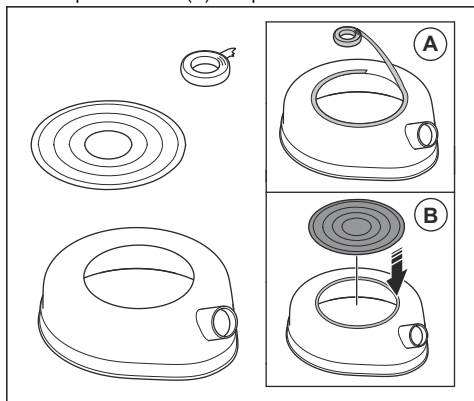


ПРЕДУПРЕЖДЕНИЕ: По време на обратно пробиване винаги използвайте пръстен за суспензия с уплътнителен диск и гумена шайба. Влизащата в продукта вода увеличава риска от токов удар.

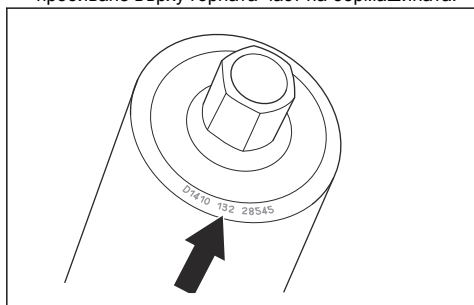
Забележка: Пръстенът за суспензия, уплътнителният диск и гумената шайба са принадлежности. За повече информация се обърнете към местния сервиз.

1. Почистете горната част на пръстена за суспензия. Всичката грес и замърсявания трябва да бъдат отстранени.

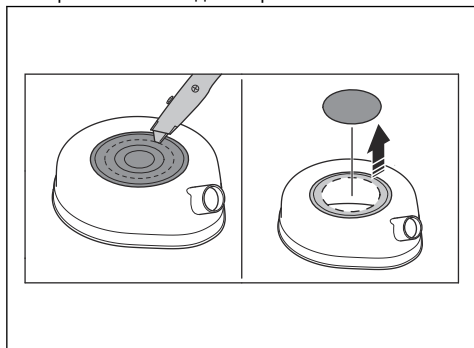
2. Закрепете 2-странна лепяща лента или използвайте лепило във вид на спрей около горния отвор на пръстена за суспензия (А). Поставете уплътнителния диск върху горния отвор като капак (В). Закрепете го плътно.



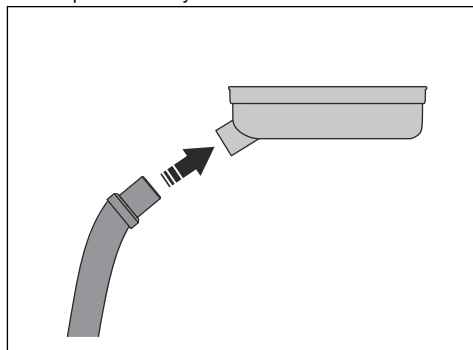
3. Потърсете размера на бормашината за ядрово пробиване върху горната част на бормашината.



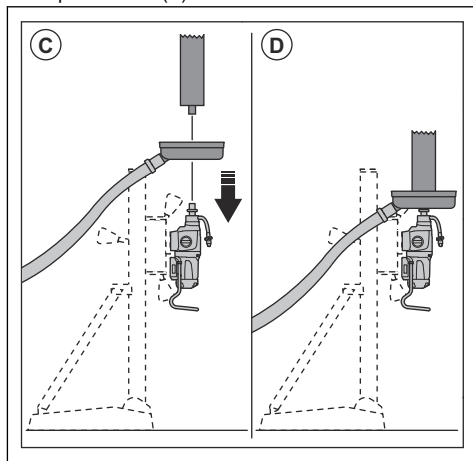
4. Изрежете отвор в уплътнителния диск с по-малък размер, който е най-близо до този на бормашината за ядрово пробиване.



5. Свържете колектора за суспензия към връзката на пръстена за суспензия.

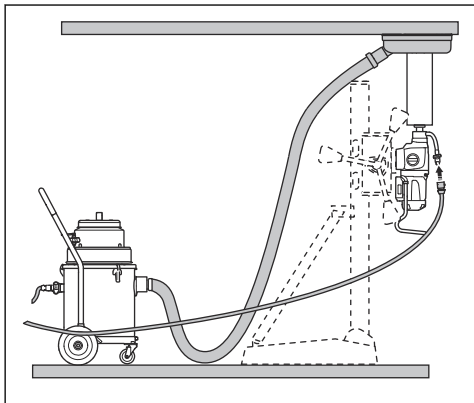


6. Поставете пръстена за суспензия върху шпиндела на бормашината (С). Монтирайте острието на бормашината към шпиндела на бормашината (D).



7. Стартирайте колектора за суспензия.

8. Повдигнете острието на бормашината към тавана. Закрепете пръстена за суспензия към тавана.



За свързване и отваряне на източника на вода



ВНИМАНИЕ: Уверете се, че максималното водно налягане не е прекалено високо. Направете справка с *Технически характеристики на страница 26.*

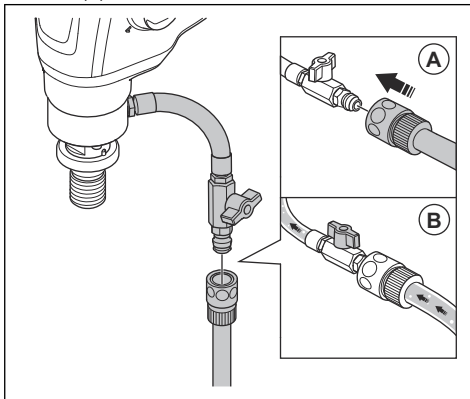


ВНИМАНИЕ: Използвайте само чиста вода, за да предотвратите запушването на водната система от замърсявания.



ВНИМАНИЕ: Използвайте само одобрено съединение на водоподаването. Обърнете се към Вашия дилър за повече информация.

1. Свържете сферичния клапан към източника на вода (А).



2. Отворете водната система (В). Регулирайте водното налягане за отстраняване на всички отпадъчни материали от пробития отвор.

За понижаване на температурата на двигателя

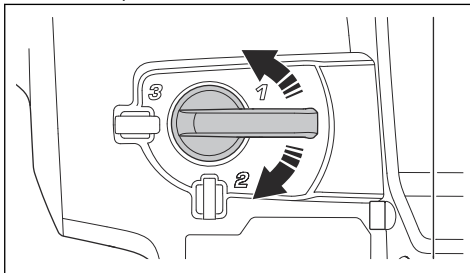
- Оставете продукта да работи без натоварване в продължение на 2 минути, за да се понижи температурата на двигателя.

За смяна на предавката



ВНИМАНИЕ: Сменяйте предавката само при намаляване на скоростта или спиране на двигателя. Не прилагайте усилие за смяна на предавката.

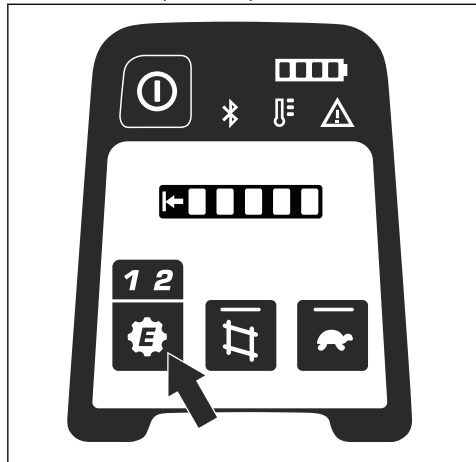
- Уверете се, че винаги използвате подходяща скорост за диаметъра на свердлото. Направете справка с табелката с данни на продукта или *Технически характеристики на страница 26.*
- Завъртете селектора на предавките, за да смените предавката.



За използване на функцията за електронна предавка

Функцията за електронна предавка се използва за управление на скоростта на двигателя с 2 електронни предавки. Електронните предавки се използват в комбинация с механичните предавки.

1. Натиснете бутона за електронна предавка, за да смените електронната предавка.



2. Направете справка с диаметъра на острието на бормашината (A) и изберете правилната комбинация от механична предавка (B) и електронна предавка (C).

		GEAR SETTINGS					
A	Ø	25-90	90-130	130-185	185-225	225-300	305-400
	mm						
	inch	1-3½	3½-5	5-7	7-9	9-12	12-16
B		←	←	↑	↑	→	→
E		2	1	2	1	2	1
C							

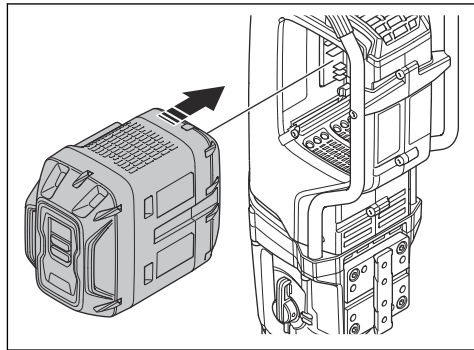
Забележка: Уверете се, че разполагате с достатъчен капацитет на акумулаторната батерия. За отвори с диаметър от 250 mm/10" до Ø 400 mm/16" може да се нуждаете от няколко напълно заредени акумулаторни батерии или възможност за презареждане на акумулаторните батерии.

За стартиране на продукта



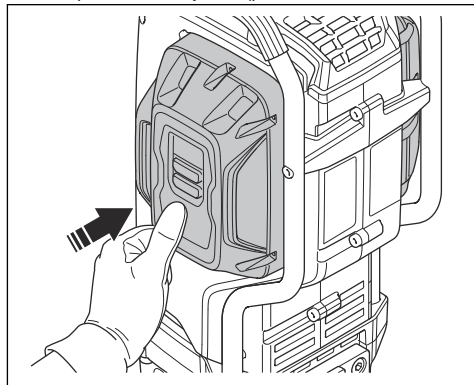
ПРЕДУПРЕЖДЕНИЕ: Уверете се, че острието на бормашината може да се върти свободно. Острието на бормашината започва да е върти със стартирането на двигателя.

1. Поставете акумулаторната батерия в държача за акумулаторни батерии.

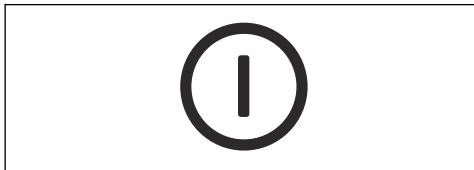


ВНИМАНИЕ: Уверете се, че акумулаторната батерия е монтирана правилно в държача за акумулаторни батерии. Ако акумулаторната батерия не влезе с лекота в държача за акумулаторни батерии, позицията не е правилна.

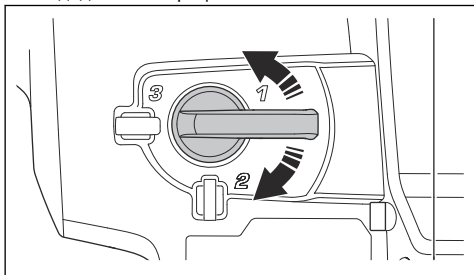
2. Натиснете долната част на акумулаторната батерия, докато чуete щракване.



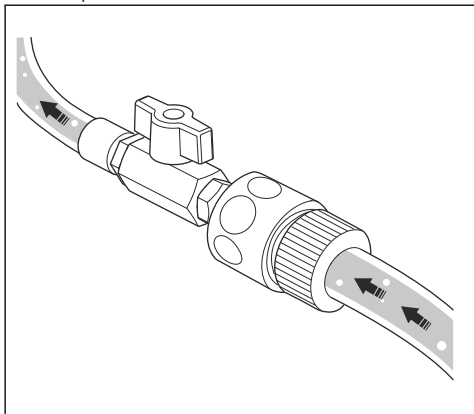
3. Натиснете бутона за вкл./изкл., докато светне зелен светодиод.



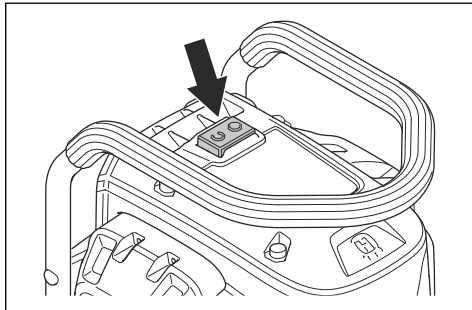
4. За да зададете работната скорост, въртете шпиндела на бормашината и едновременно с това местете селектора на предавките. Задайте селектора на предавките в правилната позиция за дадената операция.



5. Уверете се, че водният клапан е в отворена позиция.



6. Натиснете бутона за стартиране/спиране.



За работа с продукта



ПРЕДУПРЕЖДЕНИЕ: Могат да възникнат опасни злополуки, ако бетонната сърцевина остане в острието на бормашината, когато отстранявате острието на бормашината от отвора.



ВНИМАНИЕ: Уверете се, че никакви предмети не докосват острието на бормашината.



ВНИМАНИЕ: Не използвайте по-голямо от необходимото усилие. Това само забавя работата и причинява претоварване на двигателя.

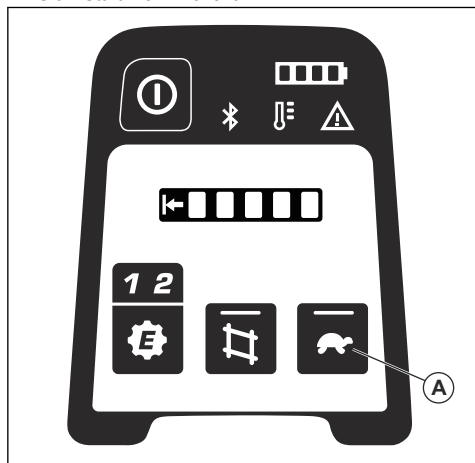
1. Стартирайте продукта. Направете справка с *За стартиране на продукта на страница 17*.
2. Изчакайте оборотите на двигателя да се увеличат до максималните, преди острието на бормашината да докосне повърхността.
3. Натиснете острието на бормашината в повърхността чрез лоста за подаване на стойката за бормашина.
4. Ако пробивате през желязна арматура, спазвайте инструкциите в *За пробиване през желязо на страница 19*.
5. В началото използвайте много малък натиск, за да задържите острието на бормашината в правилната позиция.
6. По време на работа се погрижете водата да отстранява всички отпадъчни материали от пробития отвор. Регулирайте водното налягане, ако е необходимо.
7. Спрете продукта. Направете справка с *За спиране на продукта на страница 19*.

За пробиване на начален отвор

Функцията Slow Start™ намалява скоростта на двигателя. Това подпомага създаването на начален отвор.

Забележка: Използвайте функцията Slow Start™ само за начално създаване на отвор. Мощността ще бъде много намалена, ако се използва по време на обичайна работа.

1. Стартирайте двигателя. Уверете се, че острието на бормашината не докосва материала.
2. Натиснете бутона Slow Start™ (A) веднъж. Скоростта намалява и светодиодният индикатор на бутона Slow Start™ свети, докато функцията Slow Start™ е включена.



3. Пробийте начален отвор в материала.
4. Натиснете бутона Slow Start™ (A) отново. Скоростта се увеличава до обичайната скорост.

1 минута след стартирането на функцията Slow Start™ скоростта автоматично се увеличава отново до обичайната скорост, ако бутонът Slow Start™ (A) не се натисне отново.

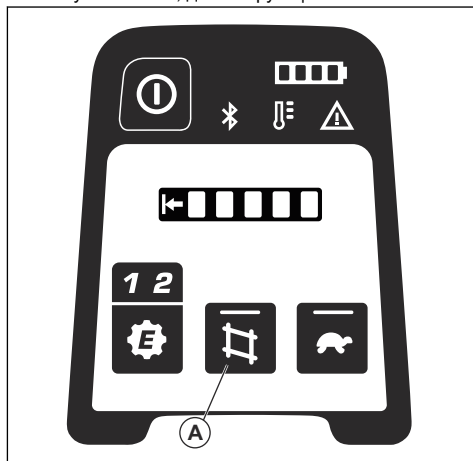
За пробиване през желязо

Бутонът за арматура намалява скоростта на двигателя, за да улесни пробиването през желязо, например арматура.

Забележка: Използвайте бутона за арматура само за пробиване през желязо. Мощността ще бъде много намалена, ако се използва по време на обичайна работа.

1. Стартирайте двигателя. Уверете се, че острието на бормашината не докосва материала.

2. Натиснете бутона за арматура (A) веднъж. Скоростта намалява и светодиодният индикатор на бутона свети, докато функцията е включена.



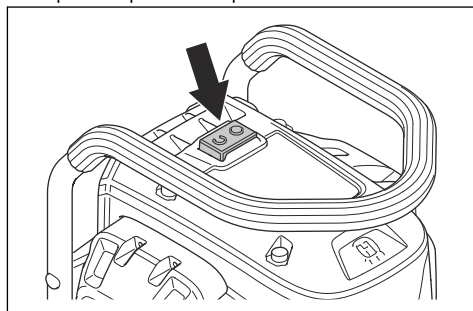
3. Пробийте през желязото.
4. Натиснете бутона за арматура (A) отново. Скоростта се увеличава до обичайната скорост.

За спиране на продукта



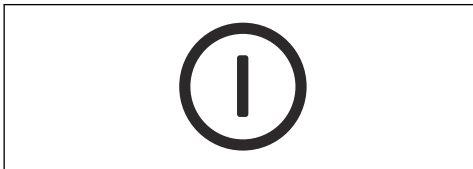
ПРЕДУПРЕЖДЕНИЕ: Острието на бормашината продължава да се върти известно време след спирането на двигателя. Не спирайте острието на бормашината с ръце. Могат да се получат наранявания.

1. Натиснете бутона за стартиране/спиране, за да спрете острието на бормашината.

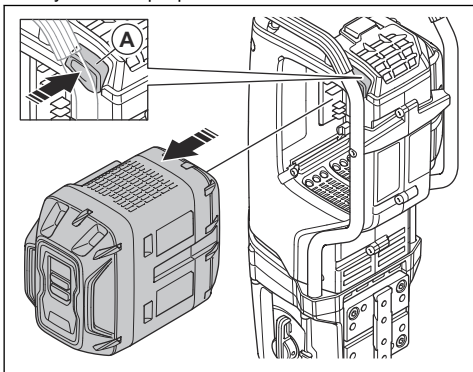


2. Изчакайте пълното спиране на острието на бормашината.

3. Натиснете бутона за вкл./изкл., докато зеленият светодиод изгасне.



4. Натиснете бутона за освобождаване на акумулаторната батерия (A) и отстранете акумулаторната батерия от държача за акумулаторни батерии, за да предотвратите случайно стартиране.



За нулиране на защитата от претоварване на двигателя

1. Спрете продукта. Направете справка с *За спиране на продукта на страница 19*.
2. Отстранете запушването от острието на бормашината и се уверете, че то може да се движи свободно.
3. Стартирайте продукта. Направете справка с *Дефиниции за безопасност на страница 5*.

За смяна на острието на бормашината



ПРЕДУПРЕЖДЕНИЕ: Винаги отстранявайте акумулаторната батерия, преди да смените острието на бормашината.



ПРЕДУПРЕЖДЕНИЕ:

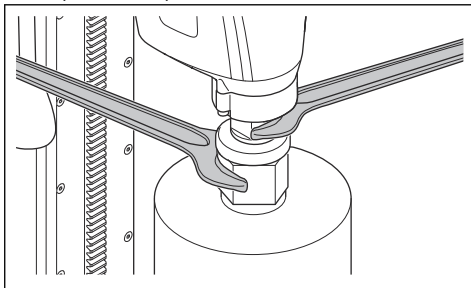
Използвайте защитни ръкавици. Преди да отстраните острието на бормашината, изчакайте продуктът да се охлади. След работа острието на бормашината и площта в непосредствена близост могат да са много горещи.



ПРЕДУПРЕЖДЕНИЕ:

Използвайте само одобрени за Вашия продукт диамантени остриета на бормашина. Говорете с Вашия дилър на Husqvarna за повече информация.

1. Уверете се, че разполагате с ново острие на бормашина, 2 гаечни ключа и водоустойчива грес.
2. Използвайте гаечните ключове, за да отстраните острието на бормашината.



3. Смажете резбата на инструмента с водоустойчива грес.
4. Използвайте гаечните ключове, за да закрепите новото острие на бормашината.

Поддръжка

Въведение

за безопасност, преди да започнете техническо обслужване на продукта.



ПРЕДУПРЕЖДЕНИЕ: Прочетете и разберете главата с инструкции



ПРЕДУПРЕЖДЕНИЕ: Извадете акумулаторната батерия преди извършване на техническа поддръжка на продукта.

X = инструкциите са предоставени в това ръководство за оператора.

O = Свържете се със сервиз на Husqvarna.

Разписание за техническо обслужване

* = общо техническо обслужване, извършвано от оператора. Инструкциите не са предоставени в това ръководство за оператора.

Техническо обслужване	Преди всяка употреба	След всяка употреба	Всяка седмица	След първите 100 ч	След всеки 300 ч
Уверете се, че движещите се части функционират нормално и се движат свободно.	*				
Уверете се, че режещият инструмент е остър и чист.	*				
Уверете се, че таблото за управление работи правилно и че не е повредено.	X				
Уверете се, че бутонът за стартиране/спиране работи правилно.	X				
Уверете се, че ръкохватките и повърхностите за хващане са сухи, чисти и по тях няма масло и грес.	*	*			
Уверете се, че продуктът е чист.	X	X			
Почистете смукателния въздухопровод на продукта.	X	X			
Проверете уплътненията на вала за повреда/теч на вода.		X			
Уверете се, че винтовете са затегнати.			*		
Сменете маслото за скоростната кутия.				O	
Извършете проверка на връзките между акумулаторната батерия и продукта. Извършете проверка на връзката между акумулаторната батерия и зарядното устройство за акумулаторни батерии.				X	X
Продушайте внимателно охлаждащите отвори на продукта и акумулаторната батерия със състен въздух.			*		

За извършване на проверка на таблото за управление

1. Натиснете бутона за вкл./изкл., докато зеленият светодиод светне. Направете справка с *Функции на таблото за управление на страница 11.*
2. Натиснете бутона за вкл./изкл., докато зеленият светодиод изгасне.

За почистване на акумулаторната батерия и зарядното устройство за акумулаторни батерии



ПРЕДУПРЕЖДЕНИЕ: Не почиствайте акумулаторната батерия или зарядното устройство за акумулаторни батерии с вода.



ПРЕДУПРЕЖДЕНИЕ: Не използвайте никакви химически вещества за почистване на акумулаторната батерия.

- Преди да поставите акумулаторната батерия в зарядното устройство за акумулаторни батерии, се уверете, че акумулаторната батерия и зарядното устройство за акумулаторни батерии са чисти и сухи.
- Почистете клемите на акумулаторната батерия със сгъстен въздух или използвайте мека и суха кърпа.
- Почистете повърхностите на акумулаторната батерия и зарядното устройство за акумулаторни батерии с мека и суха кърпа.

За извършване на проверка на зарядното устройство за акумулаторни батерии

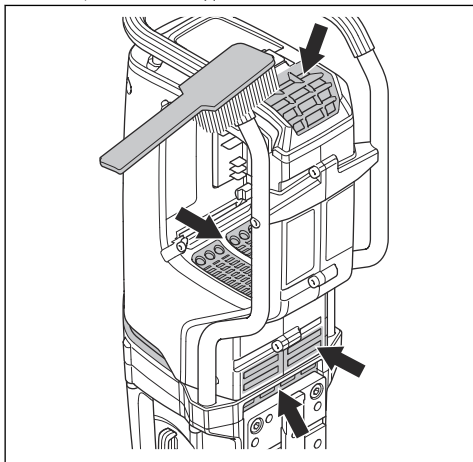
1. Уверете се, че зарядното устройство за акумулаторни батерии и захранващият шнур не са повредени. Огледайте за пукнатини и други повреди.

За почистване на системата за охлаждане



ВНИМАНИЕ: Уверете се, че системата за охлаждане не е замърсена или запушена. Замърсена или запушена система за охлаждане може да причини прекомерно загряване на продукта. Това причинява повреда на продукта.

- Почиствайте смукателните въздухопроводи и изхода за въздух с четка всяка седмица или по-често, ако е необходимо.



За извършване на техническо обслужване на диамантеното острие на бормашина

- Уверете се, че сегментите на диамантените инструменти са остри. Заточете затъпените диамантени сегменти чрез SiC шлифовъчен камък.
- Уверете се, че острието на бормашина не вибрира. Ако острието на бормашина вибрира, диамантените сегменти могат да се разклатят.
- Уверете се, че диамантените сегменти са достатъчно по-големи от вътрешния и външния диаметър на тръбата на острието на бормашина.
- Смажете резбата на острието на бормашина с водоустойчива грес. Това улеснява разхлабването на инструмента.
- Уверете се, че радиалното биене на диамантените сегменти на острието на бормашина е не повече от 1 mm.

За смяна на маслото за скоростната кутия



ВНИМАНИЕ: Ако има теч на масло от скоростната кутия, спрете продукта и се обърнете към одобрен сервизен център. Скоростната кутия се поврежда, ако нивото на маслото не е достатъчно.

- Възложете на одобрен сервизен център на Husqvarna да смени маслото на скоростната кутия.

За проверка на водната връзка



ВНИМАНИЕ: Ако има теч на вода от съединителния пръстен за водата, уплътненията на вала трябва да се сменят веднага.

- Възложете ремонта на водната връзка на одобрен сервизен център на Husqvarna.

Отстраняване на проблеми

Търсене и отстраняване на неизправности на продукта

Ако не можете да намерите решение на Вашите проблеми в това ръководство за оператора, говорете с Вашия сервиз на Husqvarna.

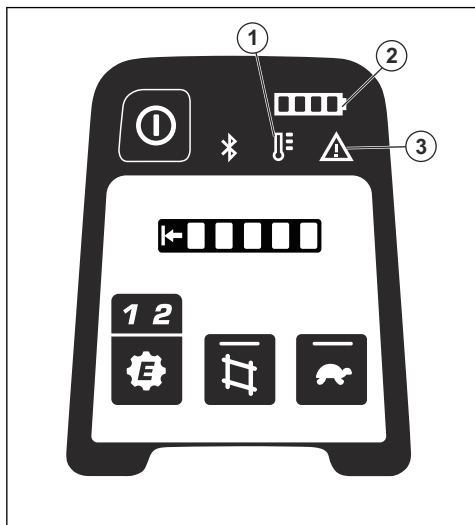
Забележка: За търсене и отстраняване на неизправности на акумулаторната батерия и на зарядното устройство за акумулаторни батерии направете справка със съответното ръководство за оператора.

Проблем	Стъпки за незабавно изпълнение	Възможна причина	Решение
Двигателят не стартира при натискане на бутона за стартиране/спиране.	Натиснете бутона за стартиране/спиране.	Акумулаторната батерия е неизправна.	Извършете проверка на акумулаторната батерия.
Продуктът спира.		Острието на бормашина-та е запушено.	Завъртете с гаечен ключ острието на бормашина-та надясно и наляво. Отстранете внимателно продукта от пробития отвор.
		Прекалено голямото натоварване причинява претоварване на двигателя.	Уверете се, че острието на бормашина-та се върти свободно в пробития отвор.
Острието на бормашина-та намалява скоростта си и спира.		Диамантените сегменти са затъпени.	Заточете диамантените сегменти чрез SiC шлифовъчен камък.
По време на работа по периферията на отвора се събира нежелан материал.		Водното налягане е прекалено ниско.	Увеличете водното налягане. Направете справка с <i>За свързване и отваряне на източника на вода на страница 16.</i>
Диамантените сегменти на острието на бормашина-та се изтегли навън от обвивката им.		По време на работа в продукта има прекомерни вибрации.	Прилагайте правилно натоварване при работа с продукта.
Има теч на масло за скоростната кутия.		Уплътненията са износени и трябва да се сменят.	Говорете с одобрен сервизен център на Husqvarna.
Има теч на вода от отвора на съединителния пръстен за водата.		Уплътненията на вала са дефектни.	Говорете с одобрен сервизен център на Husqvarna. Винаги използвайте чиста вода.
Продуктът не работи равномерно.	Намалете усилиято.	Прекалено голямото натоварване причинява претоварване на двигателя.	Използвайте по-малка усилие при пробиването.

Търсене и отстраняване на неизправности на таблото за управление

Светодиодните индикатори на таблото за управление показват степента на зареждане на

акумулаторната батерия и дали има проблеми с продукта.



Светодиоден индикатор	Индикация	Причина	Решение
1 и 3	Индикатор № 1 свети и индикатор № 3 мига.	Температурно отклонение.	Продуктът е прекалено горещ или прекалено студен.
2	Всичките 4 индикатора мигат.	Продуктът извършва актуализация на безжичния фърмуер (FOTA).	Оставете актуализацията на FOTA да приключи.
		Необходимо е сервизно обслужване	Говорете с одобрен сервизен център на Husqvarna.
3	Индикаторът свети.	Превключвателят за стартиране е в позиция "Стартиране", когато стартирате продукта.	Поставете превключвателя за стартиране на позиция "Изкл.", преди да стартирате продукта.
		Акумулаторната батерия е повредена.	Направете тест с различна акумулаторна батерия.
		Необходимо е сервизно обслужване.	Говорете с одобрен сервизен център на Husqvarna.
2 и 3	Индикатор № 3 и първия светодиод на индикатор № 2 мигат.	Нивото на заряд на акумулаторната батерия е ниско.	Заредете акумулаторната батерия.

Светодиоден индикатор	Индикация	Причина	Решение
Индикатор за натоварване.		Направете справка с <i>Индикатори за натоварване на страница 25.</i>	

Индикатори за натоварване



ВНИМАНИЕ: Многократното претоварване може да причини повреда на продукта.

Индикация върху продукта	Причина	Възможно решение
1 зелен светодиод.	Акумулаторната батерия е монтирана и продуктът е подготвен за работа.	Не е налично
	Изходната мощност е по-малко от 50% от наличната изходна мощност.	
2 зелени светодиода.	Изходната мощност е между 50% и 65% от наличната изходна мощност.	
3 зелени светодиода.	Изходната мощност е между 65% и 80% от наличната изходна мощност.	
3 зелени светодиода и 1 жълт светодиод.	Максимална изходна мощност. Изходната мощност е повече от 80% от наличната изходна мощност.	
3 зелени светодиода, 1 жълт светодиод и 1 червен светодиод.	Системата е претоварена.	Намалете натоварването, за да предотвратите стартиране на защитата от претоварване на двигателя.
Всички светодиоди мигат.	Защитата от претоварване на двигателя е стартирана.	Намалете натоварването, за да се върнете към правилната работа.
	Защитата от претоварване на двигателя е спряла двигателя.	Направете справка с <i>За нулиране на защитата от претоварване на двигателя на страница 20.</i>

Транспортиране, съхранение и изхвърляне

Транспортиране и съхранение

- Доставените литиевойонни акумулаторни батерии отговарят на изискванията на законодателството за опасни продукти.
- Спазвайте специалното изискване на опаковката и етикетите за търговско транспортиране, включително от трети страни и спедитори.
- Обърнете се към лице, преминало специално обучение за работа с опасни материали,
- преди да изпратите продукта. Спазвайте всички приложими национални регламенти.
- Поставете тиксо върху откритите терминали, когато поставяте акумулаторната батерия в опаковка. Поставете акумулаторната батерия плътно в опаковката, за да предотвратите движение.
- Отстранете акумулаторната батерия при съхранение или транспортиране.

- Поставете акумулаторната батерия и зарядното устройство за акумулаторни батерии в сухо пространство, в което няма влага и скреж.
- Не съхранявайте акумулаторната батерия в площ, където може да се натрупа статично електричество. Не съхранявайте акумулаторната батерия в метална кутия.
- Оставете акумулаторната батерия за съхранение на място с температура между 5°C/41°F и 25°C/77°F и което е далеч от пряка слънчева светлина.
- Оставете зарядното устройство за акумулаторни батерии за съхранение на място с температура между 5°C/41°F и 45°C/113°F и което е далеч от пряка слънчева светлина.
- Използвайте зарядното устройство за акумулаторни батерии само когато околната температура е между 5°C/41°F и 40°C/104°F.
- Заредете акумулаторната батерия между 30% и 50%, преди да я оставите за съхранение за дълги периоди от време.
- Оставете зарядното устройство за акумулаторни батерии за съхранение в затворено и сухо пространство.
- При съхранение дръжте акумулаторната батерия и зарядното устройство за акумулаторната батерия отделно. Не позволявайте на деца или други неодобренни лица да имат контакт с оборудването. Дръжте оборудването в пространство, което можете да заключавате.

- Почистете продукта и извършете пълно обслужване, преди да го оставите за съхранение продължително време.
- Закрепете продукта безопасно при транспортиране.

Изхвърляне на акумулаторната батерия, зарядното устройство за акумулаторни батерии и продукта

Символът по-долу означава, че продуктът не е битов отпадък. Рециклирайте го в станция за рециклиране за електрическо и електронно оборудване. Това помага да се предотврати увреждане на околната среда или на лица.

Обърнете се към местните власти, услугите за битови отпадъци и Вашия дилър за повече информация.



Забележка: Символът се намира на продукта или на опаковката на продукта.

Технически характеристики

Двигател			
Тип	BLDC (безчетков) 36 V		
Брой на електронните предавки	2		
Острие на бормашината			
Макс. диаметър на пробиване в бетон, mm/in	400/15,7		
Мин. диаметър на пробиване в бетон, mm/in	25/1		
Тегло, без акумулаторна батерия, kg/lb	12,3/27,1		
Водно охлаждане			
Водно съединение	Gardena®		
Максимално водно налягане, bar/psi	3		
Връзка за инструмент			
Резба на шпиндела, JP/SE/RoW	A-Rod/CR1-28/1 1/4" G		
Работни данни	Механична предавка 1	Механична предавка 2	Механична предавка 3
Скорост на шпиндела, без товар, електронна предавка 1, об/мин	167	308	634

Скорост на шпиндела, без товар, електронна предавка 2, об/мин	234	431	888
Диаметър на пробиване в бетон, mm/in	230 – 400/9,1 – 15,7 ¹	115 – 205/4,5 – 8,1	25 – 110/1 – 4,3
Прах и суспензия			
Диаметър на свредлото при употреба на пръстен за суспензия, mm/in	25 – 100/1 – 4		

Данни за шумови емисии

Ниво на звуково налягане, dB (A)	92
Ниво на звукова мощност, L _{WA} dB (A) ²	112

Вградена възможност за свързване

Радиочестотен спектър на технология Bluetooth Low Energy (BLE)	
Честотни ленти за инструмента, GHz	2,402 – 2,480
Максимална мощност на излъчвания радиочестотен сигнал, dBm/mW	4/2,5

Принадлежности

Одобрени акумулаторни батерии за продукта

Акумулатор	100-B380X	100-B750X
Тип	Литиево-йонен	Литиево-йонен
Капацитет на акумулаторната батерия, Ah	4	8
Номинално напрежение, V	94	94
Тегло, kg/lb	3,1/6,1	5,1/11,4

¹ Препоръчва се до макс. Ø 250 mm/9,8 in с акумулаторна батерия.

² Шумови емисии в околната среда, измерени като звукова мощност съгласно EN 62841-3-6. Очаквано колебание на измерването 3 dB (A).

Одобрени зарядни устройства за акумулаторни батерии за продукта

Зарядно устройство за акумулаторни батерии	100-C900X	100-C1800X
Напрежение на мрежата, V	100 – 240	220 – 240
Честота, Hz	50 – 60	50 – 60
Мощност, W	900	1800

Препоръчителни остриета на бормашина за продукта

За най-добро пробиване с този продукт препоръчваме тези остриета на бормашина:

- Husqvarna 1600 Series
- Husqvarna ELITE-DRILL
- Husqvarna VARI-DRILL

Обслужване

Одобрен сервизен център

За да намерите най-близкия до Вас сервизен център на Husqvarna Construction Products, отидете на уебсайта на www.husqvarnascp.com.

Декларация за съответствие

Декларация за съответствие на ЕС

Ние, **Husqvarna AB**, SE-561 82 Huskvarna, Швеция,
тел.: +46-36-146500, декларираме на своя собствена
отговорност, че продуктът:

Описание	Подлежаща на транспортиране диамантена бормашина за ядко-во пробиване
Марка	Husqvarna
Тип/модел	DM1 PACE
Идентификация	Серийни номера от 2022 и след това

отговаря напълно на следните директиви и
регламенти на ЕС:

Директива/регламент	Описание
2006/42/ЕО	"относно машините"
2014/53/ЕС	"относно радиосъоръженията"
2011/65/ЕС	"относно ограниченията за опасни вещества"

и че следните хармонизирани стандарти и/или
технически характеристики са приложени;

EN ISO 12100:2010, EN 62841-1:2015+A11:2022,
EN 62841-2-1:2018+A12:2022, EN
62841-3-6:2014+A1:2022, EN 55014-1:2021 & EN
55014-2:2021, EN IEC 61000-3-2:2019+A1:2021, EN
61000-3-3:2013+A2:2021, ETSI EN 300 328 V2.2.2
(2019), ETSI EN 301 489-1 V2.2.3 (2019), ETSI EN 301
489-17 V3.2.5 (2022), EN IEC 63000:2018

Partille, 2022-12-05



Фредерик Сандинг

Директор по развойна дейност, оборудване за
рязане и пробиване на бетон

Husqvarna AB, подразделение за строителна техника

Отговорен за техническата документация



Регистрирани търговски марки

Словесният знак и логата на *Bluetooth®* са регистрирани търговски марки, собственост на *Bluetooth SIG, inc.* , и всяко използване на тези марки от Husqvarna е лицензирано.

Obsah

Úvod.....	31	Přeprava, skladování a likvidace.....	51
Bezpečnost.....	34	Technické údaje.....	52
Montáž.....	40	Příslušenství	53
Provoz.....	40	Servis.....	53
Údržba.....	47	Prohlášení o shodě.....	54
Odstraňování problémů.....	49	Registrované ochranné známky.....	55

Úvod

Popis výrobku

Výrobek je akumulátorová jádrová vrtačka, která se používá se stojanem vrtačky.

Diamantový vrták je dutý vrták s diamantovými segmenty. Voda vyplachuje vrtaný materiál z otvoru a snižuje teplotu vrtáku.

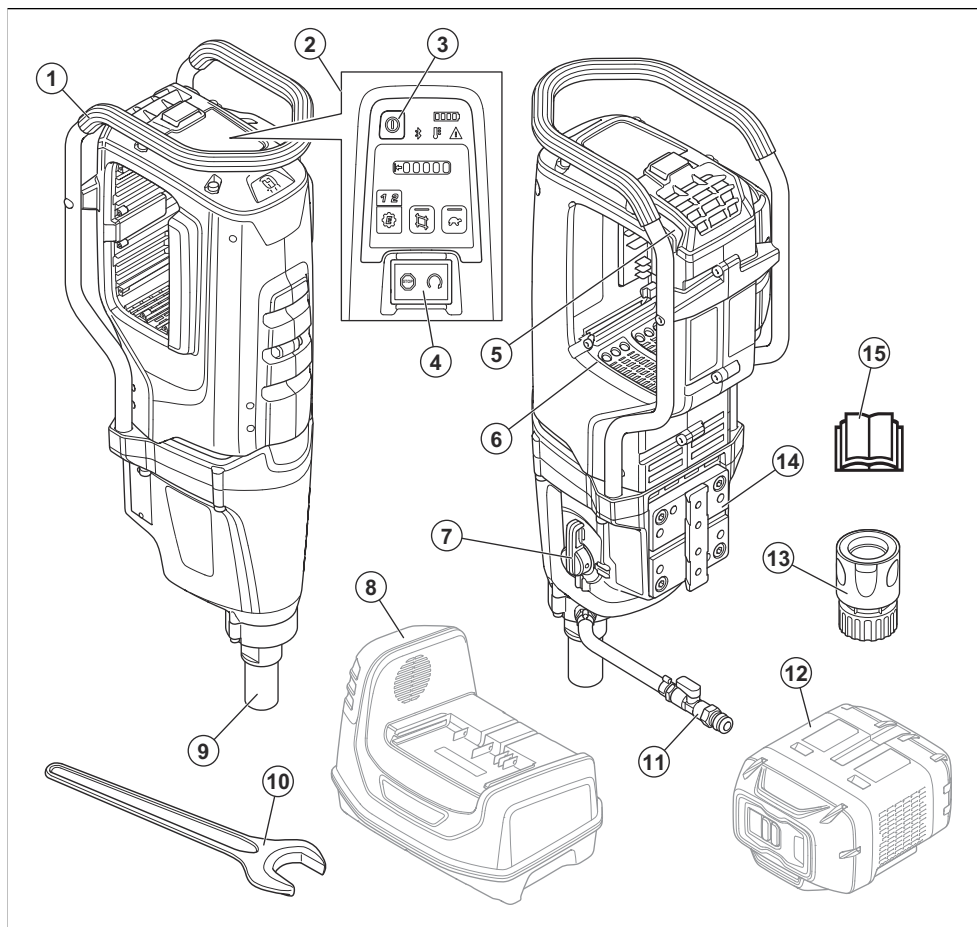
Výrobek má integrované připojení. Viz část *Integrované připojení na strani 33*.

Zamýšlené použití

Výrobek se používá k vrtání do betonu, kamene, asfaltu a zdiva. Nesmí se používat k jiným účelům.

Výrobek je navržen k průmyslovým činnostem a určen pro zkušenou obsluhu.

Popis výrobku



1. Převážná rukojeť a bezpečnostní rám
2. Ovládací panel. Viz část *Funkce ovládacího panelu na strani 38*
3. Tlačítko Zap/Vyp
4. Vypínač
5. Tlačítko pro uvolnění baterie
6. Držák baterie
7. Volič převodů
8. Nabíječka (není součástí balení)
9. Vrtací vřeteno
10. Klíč
11. Připojení vody
12. Baterie (není součástí balení)
13. Zástrčná přípojka s ventilem přívodu vody Gardena®
14. Montážní deska pro stojan na vrtačku Husqvarna

15. Návod k používání

Symbols na výrobku



VAROVÁNÍ! Tento výrobek může být nebezpečný a způsobit obsluze či dalším osobám vážné zranění. Buďte opatrní a výrobek používejte správně.



Pečlivě si prostudujte návod k použití a ujistěte se, že pokynům rozumíte, než tento výrobek budete používat.



Vždy používejte schválené osobní ochranné prostředky. Viz část *Osobní ochranné prostředky na strani 38*.



Tento výrobek odpovídá příslušným směrnicím ES.



Označení týkající se ochrany životního prostředí. Výrobek ani obal výrobku nelze zlikvidovat jako domácí odpad. Odevzdejte jej ve sběrném dvoře pro recyklaci elektrických a elektronických zařízení.



Pokud výrobek disponuje bezdrátovou technologií Bluetooth®, je na štítku s názvem výrobku vyznačena symbolem Bluetooth®. Viz část *Připojení k výrobku pomocí Husqvarna Fleet Services na strani 41*.

V

Volty.



Stejnosměrný proud.

n_0

Otáčky bez zatížení



Výrobek odpovídá směrnicí o elektromagnetické kompatibilitě platné v Austrálii a na Novém Zélandu.



Symbol doby použití, která je šetrná k životnímu prostředí (EFUP), dle směrnice RoHS pro Čínu.



Zajistěte, aby při vrtání do stropu nevnikla do výrobku voda. Použijte vhodný sběrač vody.

Povšimněte si: Další symboly/štítky na výrobku se týkají zvláštních certifikačních požadavků pro určité obchodní trhy.

Symbyly na baterii nebo na nabíječe baterií



VAROVÁNÍ! Tento výrobek může být nebezpečný a způsobit obsluze či dalším osobám vážné zranění. Buďte opatrní a výrobek používejte správně.



Výrobek ani obal výrobku nelze zlikvidovat jako domácí odpad.



Odevzdejte výrobek ve sběrném dvoře pro recyklaci elektrických a elektronických zařízení.



Neponořujte baterii do vody.



Chraňte baterii před sluncem, teplem nebo otevřeným ohněm.



Funkční uzemnění.

Integrované připojení

Cloudové řešení pro správu aktiv Husqvarna Fleet Services™ poskytuje správci strojového parku přehled o všech výrobcích, které jsou připojeny prostřednictvím integrovaných nebo poprodejních snímačů. Polohu brány nebo smartphonu lze použít k určení polohy připojených výrobků. Snímače zaznamenávají data, jako je doba provozu, servisní intervaly atd. Chcete-li další informace o cloudovém řešení pro správu aktiv Husqvarna Fleet Services™, stáhněte si aplikaci Husqvarna Fleet Services pro systémy iOS nebo Android na adrese <https://apps.apple.com/se/app/husqvarna-fleet-services/id1334672726> nebo <https://play.google.com/store/apps/details?id=com.husqvarna.hfsmobile&hl=en>. Další informace získáte u prodejního zástupce společnosti Husqvarna.

Některé typy tohoto výrobku jsou připojeny pomocí integrovaného snímače Husqvarna Fleet Services™ vybaveného funkcí Bluetooth Low Energy (BLE). Další informace týkající použití naleznete v části *Připojení k výrobku pomocí Husqvarna Fleet Services na strani 41*. Další informace o rádiovém spektru technologie

BLE naleznete v části *Integrované připojení na straně 53*.

Poškození výrobku

Neneseme odpovědnost za poškození výrobku, pokud:

- byl výrobek nesprávně opraven.

Bezpečnost

Definice týkající se bezpečnosti

Varování, upozornění a poznámky slouží jako upozornění na specifické důležité části návodu.



VÝSTRAHA: Používá se v případě nebezpečí úrazu nebo usmrcení obsluhy nebo okolních osob, pokud nejsou dodrženy pokyny uvedené v této příručce.



VAROVÁNÍ: Používá se v případě nebezpečí poškození výrobku, dalších materiálů či škod na majetku v blízkém okolí, pokud nejsou dodrženy pokyny uvedené v této příručce.

Povšimněte si: Používá se k poskytnutí dalších informací, které jsou nezbytné v dané situaci.

Obecné bezpečnostní výstrahy pro elektrické nářadí



VÝSTRAHA: Prohlédněte si všechny bezpečnostní pokyny, pokyny, ilustrace a technické údaje dodané s tímto elektrickým nástrojem. Při nedodržení některého z pokynů uvedených níže může dojít k úrazu elektrickým proudem, požáru nebo vážnému poranění.

Uložte si veškerá upozornění a pokyny pro použití v budoucnu. Termín „elektrický nástroj“ v upozorněních označuje buď nástroj napájený ze sítě (kabelem), nebo napájený baterií (bezdrátový).

Bezpečnost pracovního prostoru

- **Udržujte pracovní prostor čistý a dobře osvětlený.** Přeplněné či tmavé prostory nahrávají nehodám.
- **Nepoužívejte elektrické nástroje ve výbušném prostředí, například v přítomnosti hořlavých kapalin, plynů či prachu.** Elektrické nástroje vytvářejí jiskry, které mohou zapálit prach nebo výparu.
- **Při práci s elektrickým nástrojem musí být děti i okolostojící osoby v dostatečné vzdálenosti.** Rozptýlení může způsobit, že ztratíte kontrolu nad nástrojem.

- byl výrobek opraven pomocí součástí od jiného výrobce nebo součástí, které nejsou výrobcem schváleny.
- má výrobek příslušenství od jiného výrobce nebo příslušenství, které není výrobcem schváleno.
- výrobek nebyl opraven ve schváleném servisním středisku nebo schváleným odborníkem.

Bezpečnost při používání el. energie

- **Zástrčky elektrických nástrojů musí odpovídat elektrické zásuvce. Nikdy zásuvku žádným způsobem neupravujte. U uzemněných elektrických nástrojů nepoužívejte žádné adaptéry.** Původní zástrčky a odpovídající zásuvky snižují nebezpečí úrazu elektrickým proudem.
- **Zabraňte tělesnému kontaktu s uzemněnými povrchy, např. trubkami, radiátory, sporáky a chladničkami.** Pokud je lidské tělo uzemněno, hrozí větší nebezpečí úrazu el. proudem.
- **Nevystavujte elektrické nástroje dešti nebo působení vlhkosti.** Pokud do elektrického nástroje vnikne voda, zvyšuje se nebezpečí úrazu elektrickým proudem.
- **Nezacházejte hrubě s napájecím kabelem. Nikdy elektrický nástroj nenoste za kabel. Za kabel netahajte a neodpojujte nástroj od sítě táháním za kabel. Nevystavujte napájecí kabel působení tepla, oleje, nepoškodte ho ostrými hranami nebo pohyblivými částmi.** Poškozený nebo ohnutý kabel zvyšuje nebezpečí úrazu elektrickým proudem.
- **Při používání elektrického nástroje venku použijte prodlužovací kabel určený pro venkovní použití.** Použití kabelu určeného pro venkovní použití snižuje nebezpečí úrazu elektrickým proudem.
- **Pokud je nezbytné pracovat s el. nástrojem ve vlhkém prostředí, použijte zdroj s proudovým chráničem.** Použití proudového chrániče snižuje nebezpečí úrazu elektrickým proudem.

Osobní bezpečnost

- **Při práci s elektrickým nástrojem dávejte pozor, sledujte, co děláte a používejte zdravý rozum. Nepracujte s elektrickým nástrojem, pokud jste unavení nebo jste pod vlivem drog, alkoholu či léků.** Při práci s elektrickým nástrojem stačí okamžik nepozornosti a následkem může být vážný úraz.
- **Používejte osobní ochranné pomůcky. Vždy používejte ochranu zraku.** Ochranné vybavení, např. protiprachová maska, neklouzavá ochranná obuv, přilba nebo ochrana sluchu, použité správným způsobem snižují nebezpečí úrazu.
- **Zabraňte náhodnému spuštění. Před připojením k el. napájení nebo vložením baterií, zvednutím nebo nošením nástroje se přesvědčte, že je vypínač v poloze vypnuto.** Přenášením elektrických nástrojů s prstem na spoušti nebo zapnutých elektrických nástrojů nahráváte nehodám.

- **Před zapnutím el. nástroje vyjměte jakýkoli seřizovací klíč nebo klíč na matice.** Klíč ponechaný na rotující části el. nástroje může způsobit úraz.
- **Nenatahujte se příliš daleko. Neustále pevně stůjte a držte rovnováhu.** Budete tak mít lepší kontrolu nad nástrojem v neočekávaných situacích.
- **Noste vhodný oděv. Nenoste volné oblečení ani šperky. Udržujte vlasy a oděv mimo dosah pohyblivých částí.** Pohyblivé části mohou zachytit volný oděv, šperky nebo dlouhé vlasy.
- **Pokud jsou zařízení přizpůsobena pro připojení odsávací a lapačů prachu, musí být připojeny a správně použity.** Použitím lapačů prachu snižujete rizika spojená s výskytem prachu.
- **Nedovolte, aby rutina nabytá častým používáním nástrojů způsobila, že začnete být neopatrní a budete ignorovat bezpečnostní zásady při zacházení s nástrojem.** Neopatrný úkon může způsobit vážné zranění ve zlomku sekundy.

Použití elektrických nástrojů a péče o ně

- **Při práci s elektrickými nástroji nepoužívejte násilí. Používejte správný elektrický nástroj pro danou aplikaci.** Správný elektrický nástroj vykoná práci lépe a bezpečněji rychleji, pro kterou byl navržen.
- **Nepoužívejte el. nástroj, pokud nefunguje vypínač pro zapnutí a vypnutí.** Každý elektrický nástroj, který nelze ovládat vypínačem, je nebezpečný a musí se opravit.
- **Před jakýmkoli nastavováním, výměnou příslušenství nebo uložením elektrického nástroje odpojte zástrčku od napájení nebo vytáhněte z nástroje baterie, pokud je to možné.** Takováto preventivní bezpečnostní opatření snižují riziko náhodného spuštění el. nástroje.
- **Nepoužívané el. nástroje ukládejte mimo dosah dětí a nedovolte, aby s nástrojem pracovaly osoby, které ho dobře neznají nebo si nepřečetly tento návod k použití nástroje.** Elektrické nástroje jsou v rukou neproškolených uživatelů nebezpečné.
- **Udržujte elektrické nástroje a příslušenství. Kontrolujte chybné zarovnání nebo spojení pohyblivých částí, rozbítí jakýchkoli částí nebo jiné stavy, které mohou ovlivnit provoz elektrického nástroje. Pokud je elektrický nástroj poškozen, nechte ho opravit.** Mnohé nehody jsou způsobeny špatnou údržbou elektrických nástrojů.
- **Udržujte řezací nástroje ostré a čisté.** Správně udržované řezací nástroje s ostrým ostřím jsou méně náchylné k „zakousnutí“ a snadněji se ovládají.
- **Používejte elektrický nástroj, příslušenství a vsazené nože podle těchto pokynů. V úvahu je třeba brát pracovní podmínky a prováděnou práci.** Použitím elektrického nástroje k jinému účelu, než pro který je určen, může mít za následek vznik nebezpečné situace.
- **Rukojeti a uchopovací plochy udržujte suché, čisté a bez zbytků oleje a maziva.** Kluzké rukojeti a uchopovací plochy neumožňují bezpečné ovládání

a v neočekávaných situacích může dojít ke ztrátě kontroly.

Použití nástrojů napájených z baterie a péče o ně

- **Baterii dobíjete pouze nabíječkou specifikovanou výrobcem.** Použití nabíječky vhodné pro jeden typ baterie může pro jiný typ baterie představovat nebezpečí vzniku požáru.
- **Elektrické nástroje používejte pouze s příslušnými speciálními bateriovými moduly.** Při použití jakékoli jiné baterie hrozí riziko úrazu a požáru.
- **Když baterii nepoužíváte, udržujte ji stranou od kovových předmětů, např. kancelářských sponek, mincí, klíčů, hřebíků, šroubů nebo jiných malých kovových předmětů, které by mohly spojit kontakty baterie.** Při zkratování kontaktů baterie může dojít k popáleninám nebo k požáru.
- **V nevhodných podmínkách může dojít k vytečení kapaliny z baterie. Vyvarujte se kontaktu s kapalinou. Pokud dojde k náhodnému kontaktu, opláchněte postižené místo vodou. Při zasažení očí kapalinou vyhledejte lékařskou pomoc.** Kapalina vyteká z baterie může způsobit podráždění nebo popáleniny.
- **Nepoužívejte poškozenou nebo upravenou baterii nebo výrobek.** Poškozenou nebo upravenou baterie mohou vykazovat neočekávané chování vedoucí k požáru, výbuchu nebo nebezpečí poranění.
- **Nevystavujte baterii ani nástroj ohni a nadměrným teplotám.** Vystavení ohni a teplotám nad 130 °C může způsobit explozi.
- **Dodržujte veškeré pokyny k nabíjení a nenabíjete baterii ani nástroj mimo rozsah teplot uvedený v pokynech.** Nesprávné nabíjení nebo nabíjení při teplotách mimo uvedený rozsah může mít za následek poškození baterie a zvýšené nebezpečí požáru.

Servis

- **Servis elektrického nástroje smí provádět pouze kvalifikovaná osoba za použití identických náhradních součástek.** Tím bude zajištěna bezpečnost elektrického nástroje.
- **Nikdy neprovádějte servis poškozených baterií.** Servis baterií smí provádět pouze výrobce nebo autorizovaný servis.

Bezpečnostní varování pro diamantové vrtáky

- **Při vrtání, které vyžaduje použití vody, svedte vodu mimo pracovní oblast obsluhy nebo použijte zařízení na odběr kapaliny.** Tato bezpečnostní opatření udržují pracovní oblast obsluhy v suchu a snižují nebezpečí úrazu elektrickým proudem.
- **Pokud s elektrickým nástrojem pracujete na místech, kde by se řezací příslušenství mohlo dostat do styku se skrytou kabeláží či vlastní napájecí šňůrou, držte nástroj za izolované úchopy.** Pokud se řezací

přislušenství dostane do styku s kabelem, který je pod proudem, může dojít k probíjení odkrytých kovových částí elektrického nástroje a obsluha může utrpět úraz elektrickým proudem.

- **Při vrátání diamantovým vrtákem používejte ochranu sluchu.** Vystavení hluku může způsobit ztrátu sluchu.
- **Pokud vrták uvízne, přestaňte vyvíjet tlak směrem dolů a nářadí vypněte.** Proveďte šetření a přijměte nápravná opatření pro eliminaci příčin uvíznutí vrtáku.
- **Před opětovným spuštěním diamantového vrtáku zkontrolujte, zda se vrták volně otáčí v obrobku.** Pokud je vrták uvízlý, nemusí se začít otáčet a může dojít k přetížení nástroje nebo uvolnění diamantového vrtáku z obrobku.
- **Při zajišťování stojanu na vrtáčku pomocí kotev a upevňovacích prvků k obrobku se ujistěte, že je použité ukotvení schopné držet stroj na místě během jeho používání.** Pokud je obrobek slabý nebo porézní, může se kotva vytáhnout a stojan na vrtáčku se může uvolnit z obrobku.
- **Při zajišťování stojanu na vrtáčku k obrobku pomocí přísavky umístěte přísavku na hladký, čistý a neporézní povrch. Přísavku neupevňujte k laminátovým povrchům, například k dlaždicím nebo kompozitní povrchové vrstvě.** Pokud není obrobek hladký, rovný nebo dobře upevněný, může z něj přísavka odpadnout.
- **Před vrátáním zkontrolujte, zda je přísavka dostatečně přisátá.** Pokud není, může se z obrobku uvolnit.
- **Nikdy neprovádějte vrátání se strojem zajištěným pouze přísavkou, kromě vrátání směrem dolů.** Při ztrátě podtlaku se přísavka z obrobku uvolní.
- **Při vrátání skrz zdi nebo stropy zajistěte ochranu osob a pracovní oblastí na druhé straně.** Vrták může projet otvorem nebo jádrem a vypadnout na druhou straně.
- **Při vrátání nad hlavou vždy používejte zařízení na odběr kapaliny uvedené v pokynech. Nedovolte, aby do nástroje vnikla voda.** Pokud do elektrického nástroje vnikne voda, zvyšuje se nebezpečí úrazu elektrickým proudem.

Obecné bezpečnostní pokyny



VÝSTRAHA: Před použitím výrobku si přečtěte následující varování.

- Při neopatrném nebo nesprávném použití se stává tento výrobek velmi nebezpečným nástrojem. Tento výrobek může způsobit obsluze a dalším osobám vážné zranění. Než začnete výrobek používat, musíte si prostudovat tento návod k použití a porozumět jeho obsahu.
- Uložte si veškerá upozornění a pokyny.
- Dodržujte všechny platné zákony a předpisy.
- Obsluha a její zaměstnavatel musí znát rizika během provozu výrobku a předcházet jim.

- Nedovolte osobám používat výrobek, dokud si nepřečetly návod k používání a neporozuměly jeho obsahu.
- Nepoužívejte výrobek, pokud před použitím neabsolvujete školení. Zajistěte, aby všichni uživatelé absolvovali školení.
- Zamezte používání výrobku dětmí.
- Výrobek smí obsluhovat pouze schválené osoby.
- Obsluha je odpovědná za škodu způsobenou jiným osobám nebo na jejich majetku.
- Nepoužívejte výrobek, jste-li unavení, nemocní nebo pod vlivem alkoholu, drog nebo léků.
- Buďte stále opatrní a používejte zdravý rozum.
- Tento výrobek vytváří během provozu elektromagnetické pole. Toto pole může za určitých okolností narušovat funkci aktivních či pasivních implantovaných lékařských přístrojů. Za účelem snížení rizika možného vážného nebo smrtelného zranění doporučujeme osobám s implantovanými lékařskými přístroji poradit se před použitím výrobku s lékařem a s výrobcem implantovaného lékařského přístroje.
- Udržujte výrobek čistý. Ujistěte se, že jsou značky a štítky dobře čitelné.
- Nepoužívejte výrobek, pokud je vadný.
- Neprovádějte na tomto výrobku žádné úpravy.
- Neprovozujte výrobek, pokud je možné, že úpravy výrobku provedla jiná osoba.

Bezpečnostní pokyny týkající se baterií



VÝSTRAHA: Před použitím výrobku si přečtěte následující varování.



VÝSTRAHA: Poškozená baterie může způsobit výbuch a zranění. Pokud je baterie deformovaná nebo poškozená, obraťte se na schválený servis Husqvarna.

- Používejte výhradně baterie PACE, které doporučujeme pro váš výrobek. Baterie jsou softwarově zašifrovány.
- Pro tento produkt používejte pouze originální baterie. V případě výměny baterií za nesprávný typ hrozí nebezpečí výbuchu. Další informace získáte u svého prodejce.
- Používejte pouze baterie PACE, které jsou dobíjecí a vhodné jako zdroj napájení pro související výrobky Husqvarna. Abyste zabránili zranění, nepoužívejte baterii jako zdroj napájení pro jiná zařízení.
- Nebezpečí úrazu elektrickým proudem. Svorky baterie nepřipojujte ke klíčům, šroubkům nebo jiným kovovým předmětům. Může to způsobit zkrat baterie.
- Pokud baterie netěsní, kapalina nesmí přijít do styku s vaším tělem, oblečením nebo výrobkem. V případě styku s kapalinou omyjte zasaženou oblast velkým množstvím vody a vyhledejte lékařskou pomoc.

- V blízkosti baterií používejte ochranné brýle. Pokud se vám kapalina dostane do očí, nemněte si je, ale vyplachujte je velkým množstvím vody po dobu minimálně 15 minut. Vyhleďte lékařskou pomoc.
- Nepoužívejte baterie, které nejsou dobíjecí.
- Neprovádějte na baterii žádné úpravy.
- Nevkládejte do větracích otvorů baterie žádné předměty.
- Chraňte baterii před sluncem, teplem nebo otevřeným ohněm. Baterie může explodovat a způsobit popáleniny nebo chemické popáleniny.
- Chraňte baterii před deštěm a vlhkým prostředím.
- Chraňte baterii před mikrovlnami a vysokým tlakem.
- Baterii nikdy nerozebírejte nebo nerozbíjejte.
- Baterii používejte pouze při okolních teplotách v rozsahu -10 až 40 °C.
- Baterii ani nabíječku baterií nečistěte vodou. Viz část *Čištění baterie nebo nabíječky baterií na strani 48*.
- Nepoužívejte poškozenou baterii.
- Baterie uchovávejte mimo dosah kovových předmětů, jako jsou např. hřebíky, šrouby nebo šperky.
- Uchovávejte baterie mimo dosah dětí.
- Připojte baterii správně. Nesprávné upevnění baterie může způsobit její zkrat.

Bezpečnostní pokyny pro nabíječku baterií



VÝSTRAHA: Pozorně si přečtěte všechna bezpečnostní upozornění a pokyny. Při nedodržení varování a pokynů může dojít k úrazu elektrickým proudem, požáru nebo vážnému zranění.

- Pokud nejsou bezpečnostní pokyny dodržovány, hrozí nebezpečí úrazu elektrickým proudem nebo zkrat.
- Nepoužívejte nabíječku, která nebyla dodána s výrobkem. Při nabíjení náhradních baterií Husqvarna používejte výhradně nabíječky Husqvarna QC.
- Nabíječku baterií nerozebírejte.
- Nepoužívejte poškozenou nabíječku ani nabíječku, která nefunguje správně.
- Nabíječku nezvedejte pomocí napájecího kabelu. Když nabíječku baterií odpojíte z elektrické zásuvky, tahejte za zástrčku. Netahejte za napájecí kabel.
- Všechny kabely včetně prodlužovací udržujte mimo dosah vody, oleje a ostrých hran. Dejte pozor, aby nebyl kabel přivřen ve dveřích, nezachytil se za plot a podobně.
- Nabíječku nepoužívejte v blízkosti hořlavých nebo korozivních materiálů. Zkontrolujte, zda není nabíječka baterií poškozená. V případě, že zaznamenáte kouř nebo požár, vytáhněte zástrčku kabelu nabíječky baterií ze zásuvky.

- Baterii nabíjejte pouze uvnitř, a to v místech s dobrým prouděním vzduchu a mimo dosah slunečního světla. Nenabíjejte baterii venku. Nenabíjejte baterii ve vlhkém prostředí.
- Baterii nabíjejte, pouze pokud je okolní teplota v rozsahu 5 až 40 °C (41 až 104 °F). Nabíječku používejte v dobře větraném, suchém a čistém prostředí.
- Nevkládejte do větracích otvorů nabíječky baterií žádné předměty.
- Nepřipojujte svorky nabíječky baterií ke kovovým předmětům, protože by mohlo dojít ke zkratování nabíječky.
- V nabíječce nenabíjejte baterie, které nejsou určeny k opětovnému dobíjení, a ani je v zařízení nepoužívejte.
- Používejte schválené a nepoškozené síťové zásuvky.

Bezpečnostní pokyny pro provoz



VÝSTRAHA: Před použitím výrobku si přečtěte následující varování.

- Pokud by vám v případě nehody neměl kdo pomoci, výrobek nepoužívejte.
- Výrobek nepoužívejte za špatného počasí, například za mlhy, deště, silného větru, intenzivního chladu nebo obdobných podmínek. Špatné počasí může způsobit nebezpečné podmínky, například kluzký povrch.
- Dávejte pozor na osoby, předměty a situace, které mohou bránit bezpečnému provozu výrobku.
- Pokud vrták během použití směřuje nahoru, vždy použijte vhodnou nádobu pro zachycení vody.
- Před zahájením práce vždy výrobek připevňte k vhodnému stojanu na vrtačku.
- Ujistěte se, že dokážete vždy v případě nouze rychle zastavit motor.
- Přesvědčte se, že v oblasti, kde se bude vytvářet otvor, nejsou žádná potrubí nebo elektrické kabely.
- Pokud výrobek nefunguje správně, vypněte motor.
- Při práci udržujte bezpečnou a stabilní polohu.
- Dokud je motor zapnutý, dodržujte bezpečnou vzdálenost od vrtáku.
- Neodcházejte od výrobku, když je spuštěný motor.
- Před opuštěním výrobku vždy vyjměte baterii.
- Všechny části udržujte v dobrém stavu a zajistěte, že všechny spoje budou správně dotaženy.
- Pokud ve výrobku dochází k vibračním nebo je hladina hluku z výrobku neobvykle vysoká, okamžitě výrobek zastavte. Zkontrolujte, zda není výrobek poškozený. Opravte poškozené díly nebo svěťte opravu schválenému servisnímu pracovníkovi.
- Vždy používejte schválené příslušenství. Další informace získáte u svého prodejce.

Ochrana proti hluku



VÝSTRAHA: Před použitím výrobku si přečtěte následující varování.

- Vysoké hladiny hluku a dlouhodobé vystavení hluku může způsobit ztrátu sluchu způsobenou hlukem.
- Chcete-li udržet hladinu hluku na minimu, provádějte údržbu výrobku a používejte ho podle pokynů v návodu k používání.
- Při práci s výrobkem používejte schválenou ochranu sluchu.
- Pokud používáte ochranu sluchu, poslouchejte pozorně varovné signály a hlasy. Když je výrobek zastavený, ochranu sluchu si sundejte, pokud není ochrana sluchu nezbytná kvůli hladině hluku v pracovní oblasti.

Osobní ochranné prostředky



VÝSTRAHA: Před použitím výrobku si přečtěte následující varování.

- Při práci s výrobkem vždy používejte správné osobní ochranné prostředky. Osobní ochranné prostředky neodstraňují nebezpečí zranění. Osobní ochranné prostředky snižují úroveň zranění v případě nehody. Požádejte prodejce, aby vám pomohl vybrat správné vybavení.
- Při práci s produktem používejte schválenou ochranu očí.
- Nepoužívejte volný, těžký nebo nevhodný oděv. Používejte oblečení, které umožňuje volný pohyb.
- Používejte schválené ochranné rukavice, které umožňují pevný úchop.
- Používejte pryžové ochranné rukavice, které brání podráždění pokožky od mokrého betonu.
- Používejte schválenou ochrannou přilbu.
- Při práci s produktem vždy používejte schválenou ochranu sluchu. Dlouhodobé působení hluku může způsobit ztrátu sluchu vyvolanou hlukem.
- Produkt vytváří prach a výpary, které obsahují nebezpečné chemické látky. Používejte schválenou ochranu dýchacích cest.
- Používejte obuv s ocelovou špičkou a protiskluzovou podrážkou.
- Přesvědčte se, že máte v dosahu k dispozici lékárničku.
- Při práci s produktem mohou vznikat jiskry. Mějte v dosahu hasicí přístroj.

Bezpečnostní zařízení na produktu



VÝSTRAHA: Před použitím výrobku si přečtěte následující varování.

- Nikdy nepoužívejte výrobek, který má poškozené bezpečnostní vybavení! V případě, že by výrobek nevyhověl při jakékoli kontrole, je nutno vyhledat autorizované servisní středisko a nechat závadu odstranit.
- Nepoužívejte výrobek, pokud nejsou ochranné desky, ochranné kryty, bezpečnostní spínače nebo další ochranné prostředky připevněné nebo pokud jsou poškozené.

Ochrana proti přetížení motoru

Ochrana proti přetížení motoru se aktivuje, pokud je motor příliš zatížen nebo se vrták nemůže volně pohybovat.

Ochrana proti přetížení motoru způsobuje snížení a zvýšení výkonu motoru v krátkých intervalech po dobu několika sekund. Pokud jsou sílu nesnížíte, motor se zastaví. Další informace jsou uvedeny v části *Resetování ochrany proti přetížení motoru na strani 46.*

Indikátor zatížení

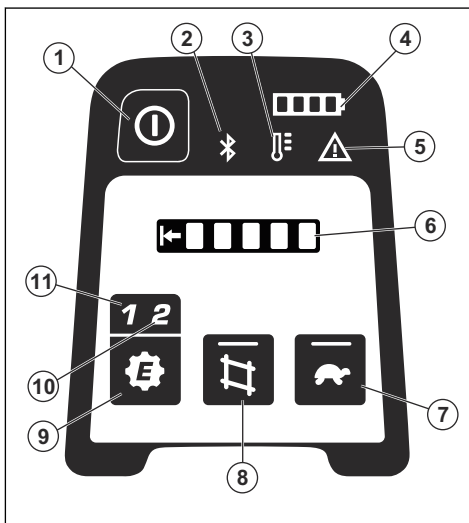


VAROVÁNÍ: Opakované přetěžování výrobku může způsobit jeho poškození.

Výrobek je vybaven kontrolkami LED, které ukazují zatížení motoru. Další informace jsou uvedeny v části *Indikátory zatížení na strani 50.*

Funkce ovládacího panelu

V tomto návodu k používání je uveden popis funkce ovládacího panelu výrobku. Ovládací panel řídí důležité funkce a nastavení výrobku. Viz část *Řešení problémů s ovládacím panelem na strani 50* s řešeními pro varování.



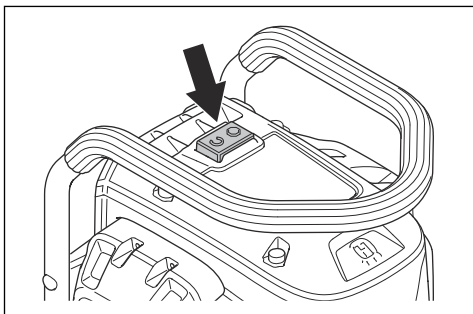
1. Tlačítko Zap/Vyp
2. Bluetooth®. Viz část *Připojení k výrobku pomocí Husqvarna Fleet Services na strani 41.*
3. Výstražná kontrolka teploty
4. Ukazatel stavu baterie
5. Varovná kontrolka
6. Indikátor zatížení
7. Tlačítko Slow Start™
8. Tlačítko výtuže. Viz část *Vrtání skrz železo na strani 45.*
9. Tlačítko elektronického převodu. Viz část *Použití funkce elektronického převodu na strani 43.*
10. Kontrolka elektronického převodu 2
11. Kontrolka elektronického převodu 1

Funkce automatického vypnutí

Výrobek je vybaven funkcí automatického vypnutí, která vypne výrobek, když jej nepoužíváte déle než 3 minuty.

Vypínač

Vypínač se používá ke spuštění a zastavení jádrové vrtačky.



Kontrola vypínače

1. Vložte baterii a stiskněte tlačítko ZAP/VYP. Viz část *Spuštění výrobku na strani 44.*
2. Stisknutím vypínače spustíte vrtání.
3. Opětovným stisknutím vypínače zastavíte vrtání.

Třecí spojka

Do převodovky výrobku je integrována třecí spojka. Zabraňuje poškození výrobku v případě náhlého zastavení hřídele vřetena.



VAROVÁNÍ: Ujistěte se, že doba rozpojení spojky není delší než 3 až 4 sekundy, protože v opačném případě se rychle zvyšuje opotřebení a teplota.

Bezpečnostní pokyny pro údržbu



VÝSTRAHA: Před prováděním údržby výrobku si přečtěte následující varování.

- Před prováděním údržby, kontroly nebo montáže výrobku vyjměte baterii.
- Obsluha smí provádět pouze takové údržbářské a servisní úkony, které jsou popsány v tomto návodu k používání. Před provedením údržby a servisu většího rozsahu se obraťte na servisního prodejce.
- Baterii ani nabíječku baterií nečistěte vodou. Silné čisticí prostředky mohou způsobit poškození plastových dílů.
- Pokud byste neprováděli údržbu, podstatně by se zkrátil životní cyklus výrobku a zvýšilo se nebezpečí nehod.
- K provádění servisu a opravy je nutné speciální školení, zejména co se týče bezpečnostních zařízení. Pokud není možné po provedení údržby schválit všechny kontroly uvedené v tomto návodu k používání, obraťte se na servisního prodejce. Garantujeme, že jsou pro váš výrobek k dispozici profesionální opravy a servis.
- Používejte pouze originální náhradní díly.

Vždy používejte zdravý rozum



VÝSTRAHA: Původní konstrukce výrobku nesmí být za žádných okolností upravována bez svolení výrobce. Vždy používejte pouze originální náhradní díly. Nepovolené úpravy nebo příslušenství mohou způsobit vážné zranění nebo smrt uživatele či jiných osob.



VÝSTRAHA: Při použití výrobků jako jsou řezačky, rozbrušovačky, vrtačky, které brousí nebo formují materiál, může vznikat prach a výpary, které mohou obsahovat škodlivé chemikálie. Zkontrolujte strukturu materiálu, se kterým budete pracovat, a použijte vhodnou dýchací masku.

Není možné zde popsat každou případnou situaci, se kterou byste se mohli při používání výrobku setkat. Budte stále opatrní a používejte zdravý rozum. Vyhněte se všem situacím, o kterých se domníváte, že jsou nad vaše možnosti. Pokud si ani po přečtení tohoto návodu nebudete jisti, jak stroj správně používat, než budete pokračovat v práci, obraťte se na odborníka.

Budete-li mít nějaké dotazy ohledně používání tohoto výrobku, kontaktujte svého prodejce Husqvarna. Velmi rádi vám poskytneme naše služby a pomoc a také vám poradíme, jak výrobek používat efektivně a bezpečně.

Zajistěte pravidelné kontroly a provádění základního seřízení a oprav produktu u autorizovaného prodejce Husqvarna.

Společnost Husqvarna Construction Products dodržuje zásady průběžného vývoje produktů. Společnost Husqvarna si vyhrazuje právo změn konstrukce a vzhledu bez předchozího oznámení a zavedení změn konstrukce bez dalších závazků.

Veškeré informace a údaje v tomto návodu k používání byly platné v okamžiku jeho předání do tisku.

Bluetooth®



VAROVÁNÍ: Změny nebo úpravy provedené na tomto zařízení výslovně neschválené společností Husqvarna mohou

zneplatnit oprávnění FCC k provozu tohoto zařízení.

Upozornění: Toto zařízení vyhovuje části 15 směrnic FCC a standardu RSS výjimky z licence Industry Canada. Provoz podléhá následujícím dvěma podmínkám:

- Toto zařízení nesmí způsobovat škodlivé rušení.
- Toto zařízení musí přijmout jakékoliv obdržené rušení včetně rušení, které způsobuje nežádoucí fungování.

Le présent appareil est conforme aux CNR d'Industrie Canada applicables aux appareils radio exempts de licence. L'exploitation est autorisée aux deux conditions suivantes:

- l'appareil ne doit pas produire de brouillage, et
- l'appareil doit accepter tout brouillage radioélectrique subi, même si le brouillage est susceptible d'en compromettre le fonctionnement.

Montáž

Úvod



VÝSTRAHA: Před montáží produktu si pročtěte kapitolu bezpečnosti.



VÝSTRAHA: Odpojte baterii od výrobku, abyste zabránili jeho neúmyslnému spuštění během montáže.

Přípevnění výrobku ke stojanu na vrtačku



VAROVÁNÍ: Pozorně si přečtěte návod k používání stojanu na vrtačku.

- Chcete-li výrobek připevnit ke stojanu na vrtačku, vyhledejte informace v návodu k používání stojanu na vrtačku.
- Používejte výrobek pouze se schválenými stojany na vrtačky Husqvarna.

Provoz

Úvod



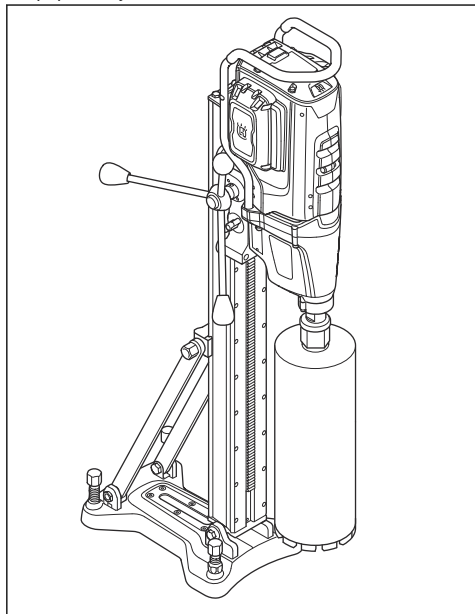
VÝSTRAHA: Než začnete s výrobkem pracovat, přečtěte si důkladně kapitolu o bezpečnosti.

Před provozem výrobku

1. Pozorně si prostudujte návod k používání jádrové vrtačky a nepoužívejte výrobek, pokud návodu zcela nerozumíte.
2. Pozorně si prostudujte návod k používání stojanu na vrtačku a nepoužívejte výrobek, pokud návodu zcela nerozumíte.
3. Provádějte denní údržbu. Viz část *Plán údržby na strani 47*.
4. Používejte osobní ochranné pomůcky. Viz část *Osobní ochranné prostředky na strani 38*.

5. Zkontrolujte, zda je pracovní oblast čistá a dostatečně osvětlená.

6. Zkontrolujte, zda je výrobek správně namontován. Vrták a stojan na vrtačku musí být správně připevněny.



7. Při vrtání v obráceném směru dodržujte všechny příslušné pokyny. Viz část *Příprava výrobku na vrtání v obráceném směru na strani 41*.
8. Zkontrolujte, zda není vodní systém poškozený a zda je připojen k výrobku.

Připojení k výrobku pomocí Husqvarna Fleet Services

Povšimněte si: Při prvním připojení k baterii se zapne rádiový přenos pomocí *Bluetooth®* a poté zůstane zapnutý.

1. Stáhněte si aplikaci iOS pro systém Android nebo Husqvarna Fleet Services.
2. Další informace najdete v části <https://fleetservices.husqvarna.com>.

Připojení nabíječky baterií



VÝSTRAHA: Nabíječku používejte pouze při okolních teplotách v rozsahu 5 až 40 °C.

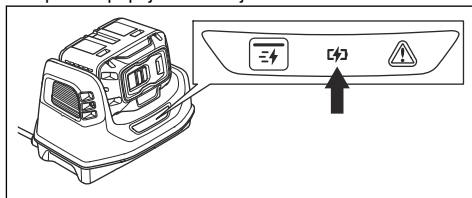
1. Připojte nabíječku baterií ke zdroji s napětím a frekvencí uvedenými na typovém štítku.
2. Zapojte zástrčku do uzemněné elektrické zásuvky. Kontrolka LED na nabíječce baterií jednou zeleně blikne.

Připojení baterie k nabíječce baterií

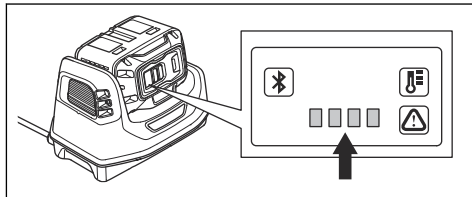
Povšimněte si: Před prvním použitím nabijte baterii. Nová baterie je nabitá pouze na 30 %.

Povšimněte si: Baterie se nebude nabíjet, pokud je teplota baterie příliš vysoká. Před nabíjením nechte baterii vychladnout.

1. Zkontrolujte, zda je baterie suchá.
2. Vložte baterii do nabíječky baterií.
3. Zkontrolujte, zda se rozsvítí zelená kontrolka nabíjení na nabíječce. To znamená, že je baterie správně připojena k nabíječce baterií.



4. Když svítí všechny kontrolky LED baterie, baterie je plně nabitá.



5. Když nabíječku baterií odpojujete z elektrické zásuvky, tahejte za zástrčku. Netahejte za kabel.
6. Vyměňte baterii z nabíječky.

Povšimněte si: Další informace naleznete v návodech příložených k baterii a nabíječce baterií.

Příprava výrobku na vrtání v obráceném směru

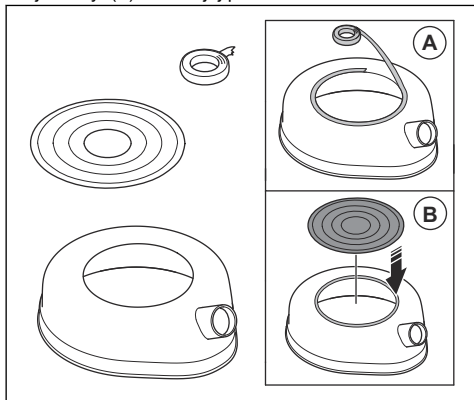


VÝSTRAHA: Při vrtání v obrácením směru vždy používejte kalový kroužek s těsnícím kotoučem a pryžovou podložkou. Vniknutí vody do výrobku zvyšuje nebezpečí úrazu elektrickým proudem.

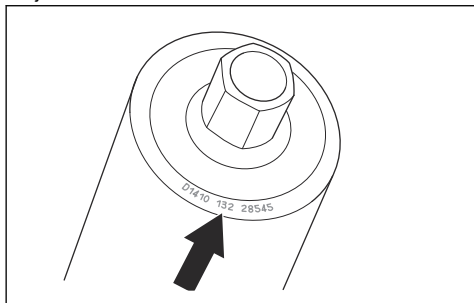
Povšimněte si: Kalové kroužky, těsnící kotouč a pryžová podložka jsou příslušenství. Pro další informace se obraťte na místní servis.

1. Očistěte horní část kalového kroužku. Je nutné odstranit veškerou mastnotu a nečistoty.

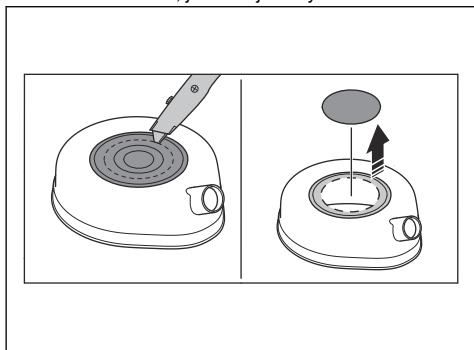
2. Kolem horního otvoru kalového kroužku přilepte oboustrannou lepicí pásku nebo naneste lepidlo ve spreji (A). Na horní otvor umístěte těsnicí kotouč jako kryt (B). Pevně jej přitlačte.



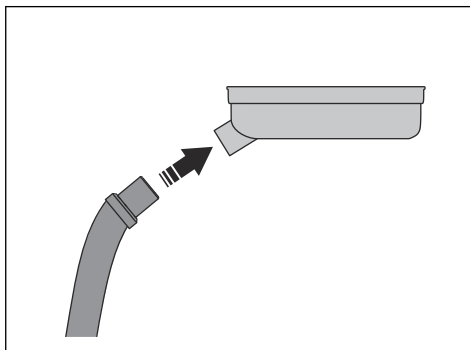
3. Na horní straně jádrového vrtáku se podívejte na jeho rozměr.



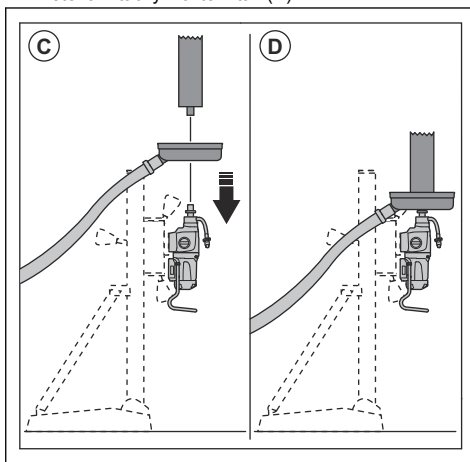
4. V těsnícím kotouči vyřízněte otvor v nejbližším menším rozměru, jako má jádrový vrták.



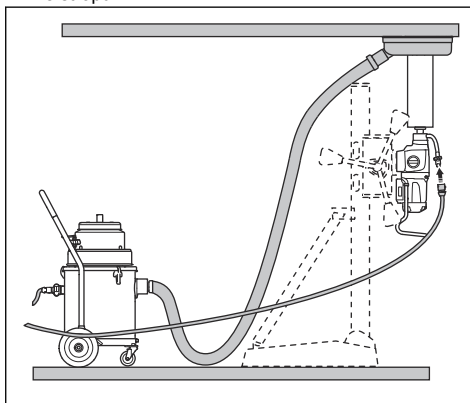
5. K přípojce kalového kroužku připojte odtokový sběrač kalu.



6. Nasaďte kalový kroužek na vřeteno vrtačky (C). Do vřetena vrtačky vložte vrták (D).



7. Spust'te odtokový sběrač kalu.
8. Zvedněte vrták ke stropu. Připevněte kalový kroužek ke stropu.



Připojení a otevření přívodu vody



VAROVÁNÍ: Ujistěte se, že maximální tlak vody není příliš vysoký. Další informace jsou uvedeny v části *Technické údaje na strani 52*.

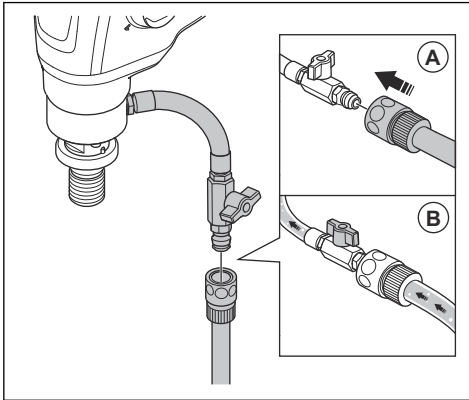


VAROVÁNÍ: Používejte pouze čistou vodu, aby nečistoty nemohly způsobit ucpání vodního systému.



VAROVÁNÍ: Používejte pouze schválenou přípojku přívodu vody. Další informace získáte u svého prodejce.

1. Připojte kulový ventil k přívodu vody (A).



2. Otevřete vodní systém (B). Nastavte tlak vody tak, aby se z vrtaného otvoru odstranil veškerý odpadní materiál.

Snížení teploty motoru

- Nechte výrobek spuštěný bez zatížení 2 minuty, aby se snížila teplota motoru.

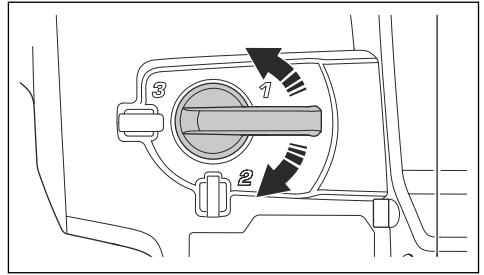
Změna převodu



VAROVÁNÍ: Převod měňte pouze v případě, že otáčky motoru klesnou nebo se zastaví. Při změně převodu nepoužívejte sílu.

- Ujistěte se, že vždy používáte vhodné otáčky pro průměr vrtáku. Viz typový štítek na výrobku nebo informace v části *Technické údaje na strani 52*.

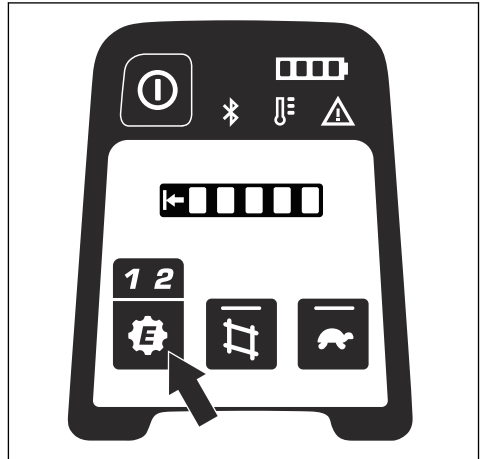
- Otočením voliče převodů změňte převod.



Použití funkce elektronického převodu

Funkce elektronického převodu se používá k řízení otáček motoru pomocí 2 elektronických převodů. Elektronické převody se používají v kombinaci s mechanickými převody.

1. Elektronický převod změňte stisknutím tlačítka elektronického převodu.



2. Vyberte správnou kombinaci mechanického ozubeného kola (B) a elektronického ozubeného kola (C) podle průměru použitého vrtáku (A).

		GEAR SETTINGS					
A	Ø	25-90	90-130	130-185	185-225	225-300	305-400
	mm						
	inch	1-3½	3½-5	5-7	7-9	9-12	12-16
B		←	←	↑	↑	←	←
C		2	1	2	1	2	1

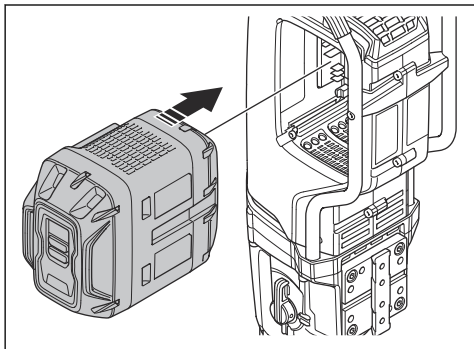
Povšimněte si: Ujistěte se, že baterie je dostatečně nabitá. U otvorů o průměru 250 mm až 400 mm může být nutné použít více plně nabitých baterií nebo můžete baterie znovu nabít.

Spuštění výrobku



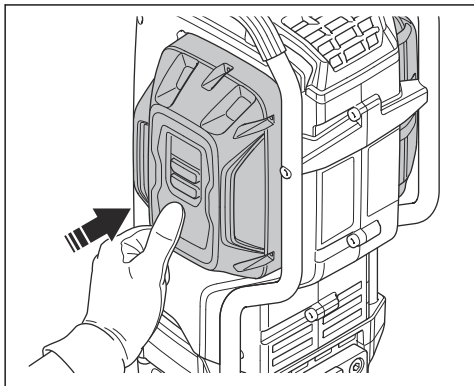
VÝSTRAHA: Zkontrolujte, zda se vrták může volně otáčet. Vrták se začne otáčet po spuštění motoru.

1. Vložte baterii do držáku baterie.



VAROVÁNÍ: Zkontrolujte, zda je baterie správně vložena do držáku baterie. Pokud nelze baterii snadno zasunout do držáku baterie, není vložena správně.

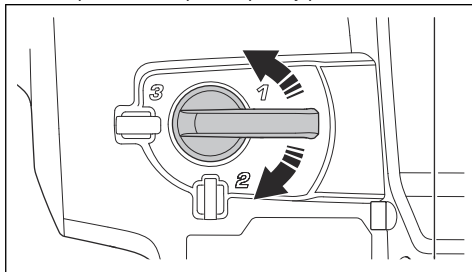
2. Zatlačte na dolní část baterie, dokud neuslyšíte cvaknutí.



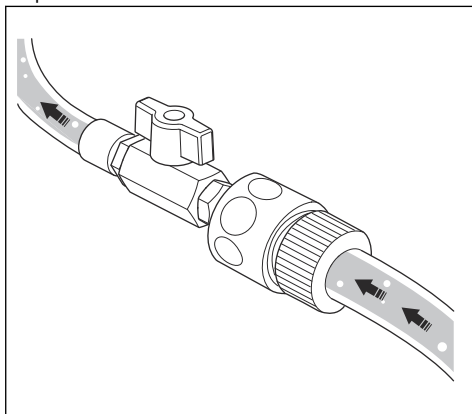
3. Stiskněte tlačítko ZAP/VYP, dokud se nerozsvítí zelená kontrolka LED.



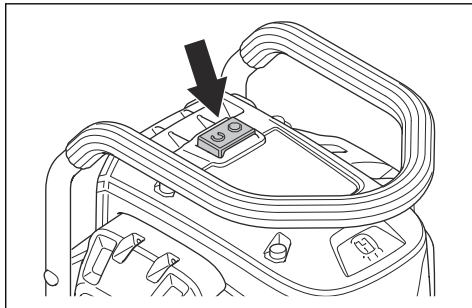
4. Chcete-li nastavit provozní otáčky, otočte vřeteno vrtáčky a současně posuňte volič převodů. Nastavte volič převodů do správné polohy pro danou činnost.



5. Zkontrolujte, zda je ventil přívodu vody v otevřené poloze.



6. Stiskněte vypínač.



Obsluha výrobku



VÝSTRAHA: Pokud při vyjímání vrtáku z otvoru zůstane ve vrtáku betonové jádro, může dojít k nebezpečným nehodám.



VAROVÁNÍ: Ujistěte se, že do vrtáku nenarážejí žádné předměty.



VAROVÁNÍ: Nepoužívejte větší sílu, než je nezbytné. Tím se pouze zpomalí provoz a může dojít k přetížení motoru.

1. Nastartujte výrobek. Viz část *Spuštění výrobku na strani 44*.
2. Než se vrták dostane do kontaktu s povrchem, zvyšte otáčky motoru na maximální úroveň.
3. Zatlačte vrták do povrchu pomocí páky posuvu na stojanu vrtačky.
4. Při vrtání skrz železnou výztuž postupujte podle pokynů v části *Vrtání skrz železo na strani 45*.
5. Nejprve použijte velmi malý tlak, aby se vrták udržel ve správné poloze.
6. Během práce se ujistěte, že voda odstraňuje veškerý odpadní materiál z vrtaného otvoru. V případě potřeby upravte tlak vody.
7. Zastavte výrobek. Viz část *Zastavení výrobku na strani 46*.

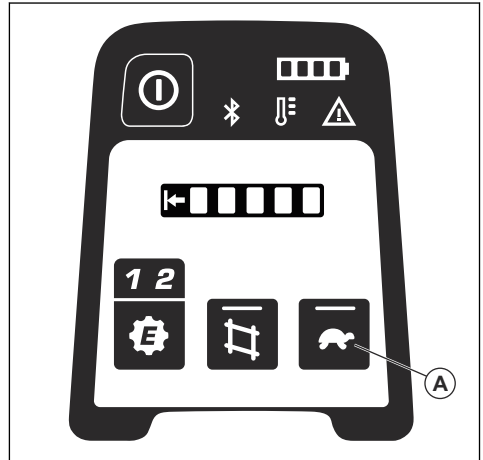
Vyvrtání počátečního otvoru

Funkce Slow Start™ snižuje otáčky motoru. Tím pomáhá vytvořit počáteční otvor.

Povšimněte si: Funkci Slow Start™ použijte pouze na začátku vytváření otvoru. Pokud byste funkci použili během obvyklého provozu, výkon by se velmi snížil.

1. Spusťte motor. Dávejte pozor, aby se vrták nedotýkal materiálu.

2. Stiskněte jednou tlačítko Slow Start™ (A). Otáčky se sniží a kontrolka LED na tlačítku Slow Start™ se rozsvítí, když je funkce Slow Start™ zapnutá.



3. Vyvrtejte v materiálu počáteční otvor.
4. Znovu stiskněte tlačítko Slow Start™ (A). Otáčky se zvýší zpět na obvyklou rychlost.

Pokud tlačítko Slow Start™ (A) znovu nestisknete, otáčky se 1 minutu po spuštění funkce Slow Start™ automaticky zvýší zpět na obvyklou rychlost.

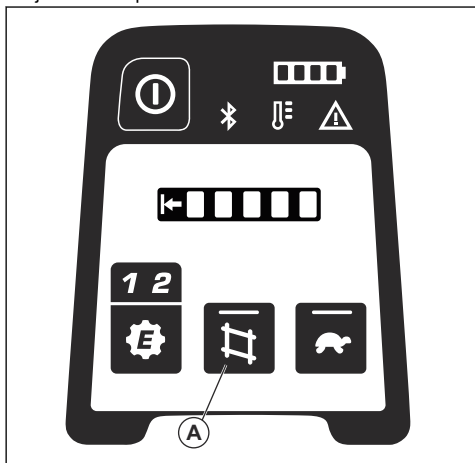
Vrtání skrz železo

Tlačítko výztuže snižuje otáčky motoru, aby bylo možné snadněji vrtat skrz železo, například tyče výztuží.

Povšimněte si: Tlačítko výztuže použijte pouze k vrtání do železa. Pokud byste funkci použili během obvyklého provozu, výkon by se velmi snížil.

1. Spusťte motor. Dávejte pozor, aby se vrták nedotýkal materiálu.

2. Stiskněte jednou tlačítko výztuže (A). Otáčky se sníží a kontrolka LED na tlačítku se rozsvítí, když je funkce zapnutá.



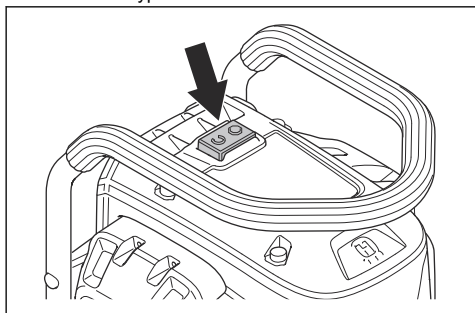
3. Provrtejte železo.
4. Znovu stiskněte tlačítko výztuže (A). Otáčky se zvýší zpět na obvyklou rychlost.

Zastavení výrobku

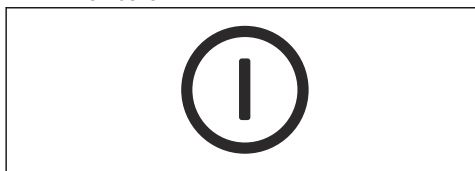


VÝSTRAHA: Vrták se po vypnutí motoru bude ještě chvíli otáčet. Nezasťavujte vrták rukama. Může dojít k úrazu.

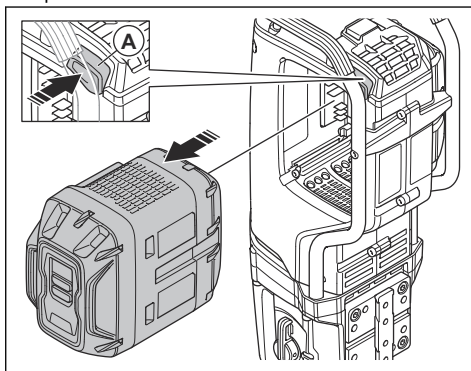
1. Stisknutím vypínače zastavte vrták.



2. Počkejte, dokud se vrták zcela nezastaví.
3. Stiskněte tlačítko ZAP/VYP, dokud zelená kontrolka LED nezhasne.



4. Stiskněte tlačítko pro uvolnění baterie (A) a vyjměte baterii ze slotu, abyste zabránili neúmyslnému spuštění.



Resetování ochrany proti přetížení motoru

1. Zastavte výrobek. Další informace jsou uvedeny v části *Zastavení výrobku na strani 46*.
2. Odstraňte překážku z vrtáku a ujistěte se, že se vrták může volně pohybovat.
3. Nastartujte výrobek. Další informace jsou uvedeny v části *Definice týkající se bezpečnosti na strani 34*.

Výměna vrtáku



VÝSTRAHA: Před výměnou vrtáku na výrobek vždy vyjměte baterii.



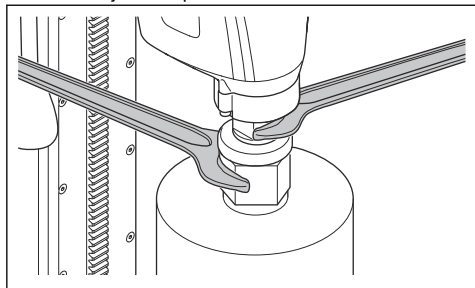
VÝSTRAHA: Používejte ochranné rukavice. Před vyjmutím vrtáku nechte výrobek vychladnout. Vrták a jeho okolí mohou být po použití velmi horké.



VÝSTRAHA: Používejte pouze diamantové vrtáky schválené pro váš výrobek. Další informace získáte u svého prodejce Husqvarna.

1. Připravte si nový vrták, 2 klíče a voděodolné mazivo.

2. Demontujte vrták pomocí klíčů.



3. Namažte závit nástroje voděodolným mazivem.

4. Upevněte nový vrták pomocí klíčů.

Údržba

Úvod



VÝSTRAHA: Než začnete na výrobku provádět údržbu, přečtěte si pozorně kapitolu o bezpečnosti.



VÝSTRAHA: Před prováděním údržby výrobku vyjměte baterii.

Plán údržby

* = Všeobecná údržba, kterou provádí obsluha. Pokyny nejsou uvedeny v tomto návodu k použití.

X = Pokyny jsou uvedeny v tomto návodu k použití.

O = Obratě se na servisního pracovníka společnosti Husqvarna.

Údržba	Před každým použitím	Po každém použití	Týdně	Po prvních 100 h	Po každých 300 h
Zkontrolujte, zda pohyblivé části fungují správně a volně se pohybují.	*				
Zkontrolujte, zda je řezací nástroj ostrý a čistý.	*				
Zkontrolujte, zda ovládací panel funguje správně a není poškozený.	X				
Zkontrolujte, zda vypínač funguje správně.	X				
Zkontrolujte, zda jsou rukojeti a úchopy suché, čisté a bez oleje a maziva.	*	*			
Zkontrolujte, zda je výrobek čistý.	X	X			
Vyčistěte přívod vzduchu na výrobku.	X	X			
Zkontrolujte, zda nejsou těsnění hřídele poškozená nebo zda neuniká voda.		X			
Zkontrolujte, zda jsou šrouby dotažené.			*		
Vyměňte převodový olej.				O	
Zkontrolujte spojení mezi baterií a výrobkem. Zkontrolujte spojení mezi baterií a nabíječkou baterií.				X	X
Obezpečně profoukněte výrobek a chladicí otvory baterie stlačeným vzduchem.			*		

Kontrola ovládacího panelu

1. Stiskněte tlačítko ZAP/VYP, dokud se nerozsvítí zelená kontrolka LED. Viz část *Funkce ovládacího panelu na straně 38*.
2. Stiskněte tlačítko ZAP/VYP, dokud zelená kontrolka LED nezhasne.

Čištění baterie nebo nabíječky baterií



VÝSTRAHA: Baterii ani nabíječku baterií nečistěte vodou.



VÝSTRAHA: K čištění baterie nepoužívejte žádné chemické látky.

- Než vložíte baterii do nabíječky, zkontrolujte, zda jsou baterie a nabíječka baterie čisté a suché.
- Očistěte kontakty baterie stlačeným vzduchem nebo použijte měkkou a suchou utěrku.
- Očistěte povrch baterie a nabíječku baterie měkkou a suchou utěrkou.

Kontrola nabíječky baterií

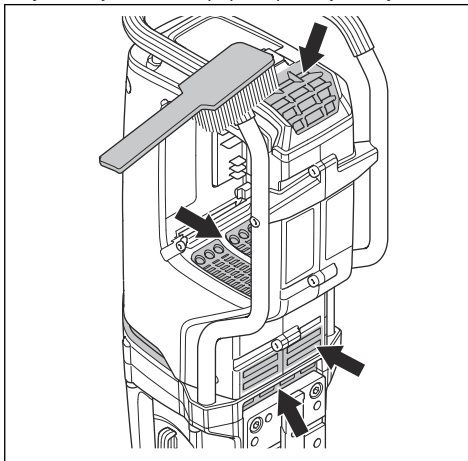
1. Zkontrolujte, zda není napájecí kabel nabíječky baterií poškozený. Zkontrolujte, jestli se neobjevily praskliny nebo jiné poškození.

Čištění chladicího systému



VAROVÁNÍ: Zkontrolujte, zda není chladicí systém znečištěný nebo ucpaný. Znečištěný nebo ucpaný chladicí systém způsobuje přehřívání výrobku. Tím může dojít k poškození výrobku.

- Čistěte přívody vzduchu a výstup vzduchu kartáčem jednou týdně nebo v případě potřeby častěji.



Údržba diamantového vrtáku

- Zkontrolujte, zda jsou segmenty diamantových nástrojů ostré. Naostřete tupé diamantové segmenty brouskem SIC.
- Zkontrolujte, zda vrták nevíbruje. Pokud vrták vibruje, diamantové segmenty se mohou uvolnit.
- Ujistěte se, že jsou diamantové segmenty dostatečně větší než vnitřní a vnější průměr trubky vrtáku.
- Namažte závit vrtáku voděodolným mazivem. Tím se usnadní uvolnění nástroje.
- Zkontrolujte, zda není radiální výkyv diamantových segmentů vrtáku větší než 1 mm.

Výměna převodového oleje



VAROVÁNÍ: Pokud dochází k úniku převodového oleje, zastavte výrobek a obraťte se na schválené servisní středisko. Pokud není hladina oleje v převodovce dostatečná, dojde k poškození převodovky.

- Nechte převodový olej vyměnit ve schváleném servisním středisku Husqvarna.

Kontrola připojení vody



VAROVÁNÍ: V případě úniku vody z kroužku přípojky vody je nutné okamžitě vyměnit těsnění hřídele.

- Opravu přípojky vody svěřte schválenému servisnímu středisku Husqvarna.

Odstraňování problémů

Odstraňování problémů s výrobkem

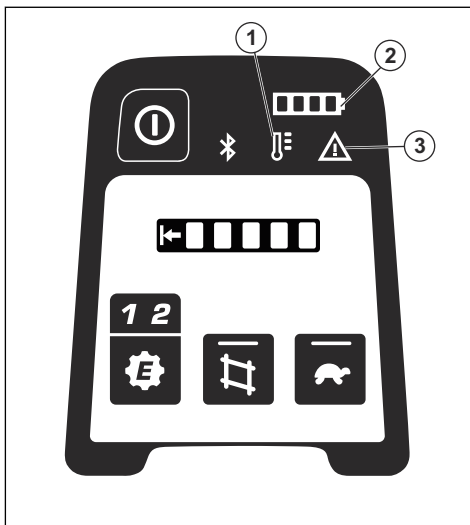
Pokud nedokážete najít řešení problémů v tomto návodu k používání, obraťte se na servisního pracovníka Husqvarna.

Povšimněte si: Informace o odstraňování problémů s baterií a nabíječkou naleznete v příslušném návodu k používání.

Problém	Postup, který je nutné provést okamžitě	Možná příčina	Řešení
Motor se nespustí po stisknutí vypínače.	Stiskněte vypínač.	Došlo k poruše baterie.	Zkontrolujte baterii.
Výrobek se vypíná.		Vrták je zablokovaný.	Otáčejte vrtákem doprava a doleva. Použijte klíč. Opatrně vyjměte výrobek z vrtaného otvoru.
Rychlost vrtáku se snižuje a vrták se zastavuje.		Příliš vysoké zatížení způsobuje přetížení motoru.	Ujistěte se, že se vrták může v otvoru snadno otáčet.
Během provozu se kolem otvoru hromadí nežádoucí materiál.		Diamantové segmenty jsou tupé.	Naostřete diamantové segmenty brouskem SiC.
Diamantové segmenty na vrtáku jsou vytaženy z jejich spoje.		Příliš nízký tlak vody.	Zvyšte tlak vody. Viz část <i>Připojení a otevření přívodu vody na straní 43.</i>
Dochází k úniku převodového oleje.		Během provozu výrobek velmi vibruje.	Při obsluze výrobku používejte správné zatížení.
Únik vody z otvoru v kroužku přípojky vody.		Těsnění jsou opotřebená a je nutné je vyměnit.	Obraťte se na schválené servisní středisko Husqvarna.
Výrobek nepracuje plynule.		Těsnění hřídele jsou poškozená.	Obraťte se na schválené servisní středisko Husqvarna. Vždy používejte čistou vodu.
	Snižte sílu.	Příliš vysoké zatížení způsobuje přetížení motoru.	Při vrtání používejte menší sílu.

Řešení problémů s ovládacím panelem

Kontrolky LED na ovládacím panelu ukazují stav nabití baterie a případné problémy s výrobkem.



Kontrolka LED	Označení	Příčina	Řešení
1 a 3	Kontrolka č. 1 svítí a kontrolka č. 3 bliká.	Odchyłka teploty.	Výrobek je příliš horký nebo příliš studený.
2	Všechny 4 kontrolky blikají.	Probíhá bezdrátová aktualizace firmwaru (FOTA)	Nechte dokončit aktualizaci FOTA.
		Je nutný servis	Obrat'te se na autorizované servisní středisko Husqvarna.
3	Svítí kontrolka.	Po spuštění výrobku je spínač spuštění v poloze Start.	Před spuštěním výrobku nastavte spínač spuštění do polohy vypnuto.
		Baterie je poškozená.	Proveďte test s jinou baterií.
		Je nutný servis.	Obrat'te se na autorizované servisní středisko Husqvarna.
2 a 3	Kontrolka č. 3 a první dioda LED na ukazateli č. 2 blikají.	Úroveň nabití baterie je nízká.	Nabijte baterii.
Indikátor zatížení.		Viz část <i>Indikátory zatížení na strani 50.</i>	

Indikátory zatížení



VAROVÁNÍ: Opakované přetěžování výrobku může způsobit jeho poškození.

Indikace na výrobku	Příčina	Možné řešení
1 zelená kontrolka LED.	Baterie je nainstalována a výrobek je připraven k provozu.	Není k dispozici
	Výstupní výkon představuje méně než 50 % dostupného výstupního výkonu.	
2 zelené kontrolky LED.	Výstupní výkon se pohybuje v rozmezí 50 % až 65 % dostupného výstupního výkonu.	
3 zelené kontrolky LED.	Výstupní výkon se pohybuje v rozmezí 65 % až 80 % dostupného výstupního výkonu.	
3 zelené kontrolky LED a 1 žlutá kontrolka LED.	Maximální výstupní výkon. Výstupní výkon představuje více než 80 % dostupného výstupního výkonu.	
3 zelené kontrolky LED, 1 žlutá kontrolka LED a 1 červená kontrolka LED.	Systém je přetížen.	Snižte zatížení, aby se nespustila ochrana proti přetížení motoru.
Všechny kontrolky LED blikají.	Je spuštěná ochrana proti přetížení motoru.	Snižte zatížení pro návrat k správnému provozu.
	Ochrana proti přetížení motoru zastavila motor.	Viz část <i>Resetování ochrany proti přetížení motoru na strani 46.</i>

Přeprava, skladování a likvidace

Přeprava a skladování

- Dodané Li-ion baterie podléhají požadavkům legislativy o nebezpečném zboží.
- Dodržujte zvláštní požadavky uvedené na obalu a označení pro komerční přepravu, platí i pro třetí strany a dopravce.
- Než odešlete výrobek, promluvte si s osobou speciálně vyškolenou ohledně manipulace s nebezpečnými materiály. Dodržujte platné celostátní předpisy.
- Před vložením baterie do obalu zalepte rozpojené kontakty páskou. Vložte baterii do obalu a zajistěte ji proti pohybu.
- Před přepravou nebo uskladněním vyjměte baterii.
- Uložte baterii a nabíječku baterií na místo, které je suché a chráněné před vlhkostí a mrazem.
- Neskladujte baterii v místech, kde může docházet k výbojům statické elektřiny. Neskladujte baterii v kovovém obalu.
- Baterii skladujte na místě, kde je teplota v rozsahu 5 až 25 °C a mimo přímé sluneční světlo.
- Nabíječku baterií skladujte na místě, kde je teplota v rozsahu 5 až 45 °C a mimo přímé sluneční světlo.
- Nabíječku baterií používejte pouze při okolních teplotách v rozsahu 5 až 40 °C.

- Před dlouhodobým uskladněním se ujistěte, že je baterie nabitá na 30 až 50 %.
- Uložte baterii a nabíječku baterií do uzavřené a suché místnosti.
- Skladujte baterii mimo nabíječku baterií. Nedovolte, aby se děti nebo neoprávněné osoby dotýkaly zařízení. Uchovávejte zařízení na místě, které lze uzamknout.
- Před dlouhodobým skladováním výrobku jej vyčistěte a proveďte kompletní údržbu.
- Během přepravy musí být výrobek bezpečně upevněný.

Likvidace baterie, nabíječky baterií a výrobku

Níže uvedený symbol znamená, že výrobek nelze zlikvidovat jako domácí odpad. Odevzdejte jej ve stanici pro recyklaci elektrických a elektronických zařízení.

To pomůže eliminovat nebezpečí poškození životního prostředí a zdraví osob.

Další informace získáte od místních úřadů, služby zajišťující zpracování domácího odpadu nebo prodejce.



Povšimněte si: Tento symbol je znázorněn na výrobku nebo obalu výrobku.

Technické údaje

Motor			
Typ	BLDC (bezkomutátorový) 36 V		
Počet stupňů elektronické převodovky	2		
Vrták			
Max. průměr vrtáku do betonu, mm/palce	400/15,7		
Min. průměr vrtáku do betonu, mm/palce	25/1		
Hmotnost, bez baterie, kg/lb	12,3/27,1		
Chlazení vodou			
Vodní spojka	Gardena®		
Maximální tlak vody, bar	3		
Připojení nástroje			
Závit vřetena, JP/SE/RoW	A-Rod/CR1-28/1 1/4" G		
Provozní data	Mechanický převod 1	Mechanický převod 2	Mechanický převod 3
Otáčky vřetena, bez zatížení, elektronický převod 1, ot/min	167	308	634
Otáčky vřetena, bez zatížení, elektronický převod 2, ot/min	234	431	888
Průměr vrtáku do betonu, mm/palce	230–400/9,1–15,7 ³	115–205/4,5–8,1	25–110/1–4,3
Prach a kal			
Průměr vrtáku pro použití kalového kroužku, mm/palce	25–100/1–4		

Údaje o emisích hluku

Hladina akustického tlaku, dB (A)	92
-----------------------------------	----

Hladina akustického výkonu, L _{WA} dB (A) ⁴	112
---	-----

Integrované připojení

Rádiové spektrum technologie Bluetooth Low Energy (BLE)	
Frekvenční pásma nástroje, GHz	2,402–2,480
Maximální přenášený radiofrekvenční výkon, dBm/mW	4/2,5

Příslušenství

Baterie schválené pro výrobek

Baterie	100-B380X	100-B750X
Typ	Lithium-iontová	Lithium-iontová
Kapacita baterie, Ah	4	8
Jmenovité napětí, V	94	94
Hmotnost, kg / lb	3,1/6,1	5,1/11,4

Nabíječky baterií schválené pro výrobek

Nabíječka baterií	100-C900X	100-C1800X
Síťové napětí, V	100–240	220–240
Frekvence, Hz	50–60	50–60
Výkon, W	900	1800

Doporučené vrtáky pro výrobek

Pro nejlepší výsledky vrtání s tímto výrobkem doporučujeme tyto vrtáky:

- Husqvarna 1600 Series
- Husqvarna ELITE-DRILL
- Husqvarna VARI-DRILL

Servis

Autorizované servisní středisko

Chcete-li vyhledat nejbližší autorizované servisní středisko Husqvarna Construction Products, navštivte webové stránky www.husqvarnacp.com.

⁴ Emise hluku do okolí naměřené jako akustický výkon podle normy EN 62841-3-6. Očekávaná odchylka měření 3 dB(A).

Prohlášení o shodě

Prohlášení o shodě EU

Společnost **Husqvarna AB**, SE-561 82 Huskvarna,
Švédsko, tel.: +46-36-146500, na svou výhradní
odpovědnost prohlašuje, že výrobek:

Popis	Přemístitelný diamantový jádrový vrták
Značka	Husqvarna
Typ/Model	DM1 PACE
Identifikace	Výrobní čísla od roku 2022 a dále

je zcela ve shodě s následujícími směrniciemi a předpisy
EU:

Směrnice/předpis	Popis
2006/42/ES	„o strojních zařízeních“
2014/53/EU	„týkající se rádiových zařízení“
2011/65/EU	„o zakázaných látkách“

a že byly použity následující harmonizované normy
nebo technické údaje:

EN ISO 12100:2010, EN 62841-1:2015+A11:2022,
EN 62841-2-1:2018+A12:2022, EN
62841-3-6:2014+A1:2022, EN 55014-1:2021 & EN
55014-2:2021, EN IEC 61000-3-2:2019+A1:2021, EN
61000-3-3:2013+A2:2021, ETSI EN 300 328 V2.2.2
(2019), ETSI EN 301 489-1 V2.2.3 (2019), ETSI EN 301
489-17 V3.2.5 (2022), EN IEC 63000:2018

Partille, 2022-12-05



Fredrik Sandinge

Ředitel výzkumu a vývoje, vybavení pro řezání betonu
a vrtání

Husqvarna AB, divize Construction

Osoba odpovědná za technickou dokumentaci



Registrované ochranné známky

Slovo a loga *Bluetooth*[®] jsou registrované ochranné známky vlastněné společností *Bluetooth SIG, inc.* .
Použití těchto známek společností Husqvarna podléhá licenci.

TARTALOMJEGYZÉK

Bevezető.....	56	Szállítás, tárolás és ártalmatlanítás.....	77
Biztonság.....	59	Műszaki adatok.....	77
Összeszerelés.....	65	Kiegészítők	79
Üzemeltetés.....	66	Szervizelés.....	79
Karbantartás.....	72	Megfelelőségi nyilatkozat.....	80
Hibaelhárítás.....	74	Bejegyzett védjegyek.....	81

Bevezető

Termékleírás

A termék egy fúróállvánnyal használt akkumulátoros fúrómotor.

A gyémánt fúróhegy egy gyémánt szegmensekkel rendelkező, üreges fúróhegy. A víz kimossa a kifúrt anyagot a nyílásból, és csökkenti a fúróhegy hőmérsékletét.

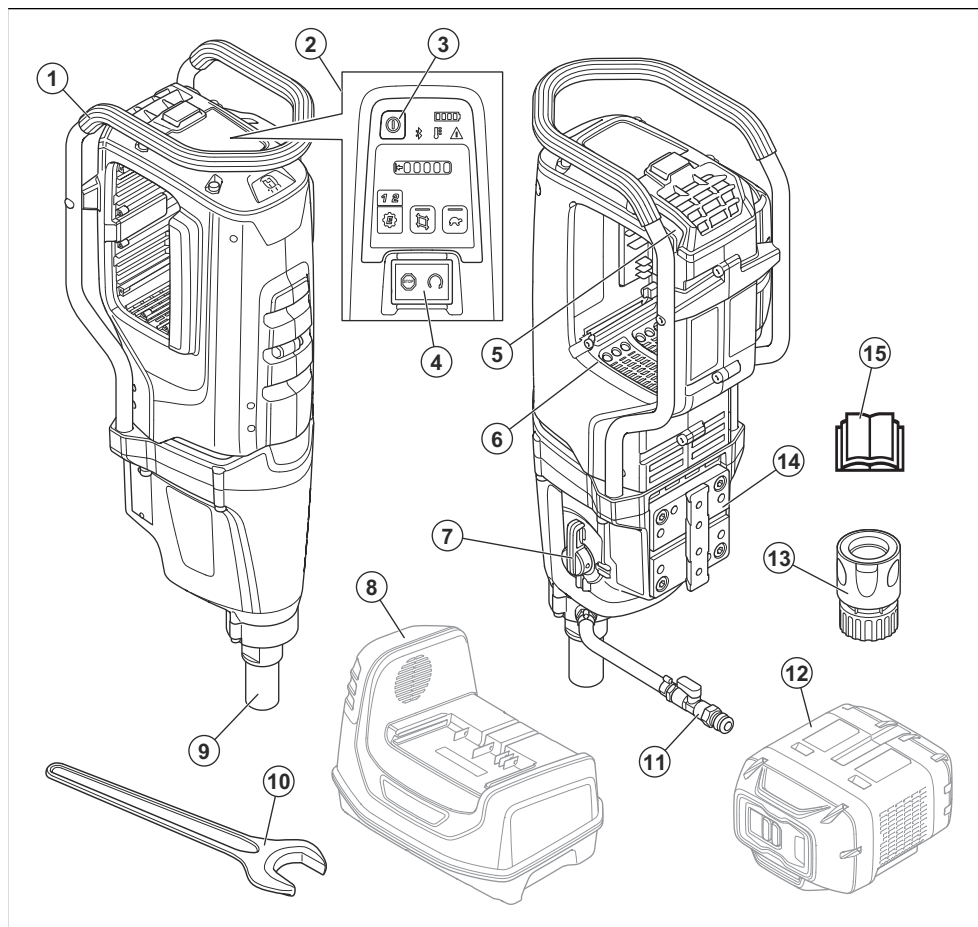
A termék beágyazott csatlakoztathatósággal rendelkezik. Lásd: *Beágyazott csatlakoztathatóság58. oldalon.*

Rendeltetésszerű használat

A termék beton, kő, aszfalt és falazat fúrására használható. Minden más jellegű felhasználás helytelen.

A termék ipari műveletekhez, tapasztalt kezelők által használandó.

A termék áttekintése



1. Szállítófogantyú és védőkeret
2. Vezérlőpanel. Lásd: *A vezérlőpanel funkciói* 64. oldalon
3. Be-/kikapcsoló gomb
4. Indító-/leállítógomb
5. Akkumulátorkioldó gomb
6. Akkumulátortartó
7. Fokozatválasztó
8. Akkumulátortöltő (nem tartozék)
9. Fűrőorsó
10. Csavarkulcs
11. Vízcsatlakozás
12. Akkumulátor (nincs a csomagolásban)
13. Gardena® apacsatlakozó vízszeleppel
14. Szerelőlemez a Husqvarna fűrőállványhoz

15. Kezelői kézikönyv

A terméken található jelzések



FIGYELMEZTETÉS! A termék veszélyes lehet a kezelőre és másokra, valamint a súlyos sérüléseket és halálukat okozhatja. Körültekintően járjon el, és megfelelően használja a terméket.



Olvassa el a használati utasítást, és a termék használatba vétele előtt mindenképpen legyen tisztában a benne foglaltakkal.



Mindig viseljen jóváhagyott személyi védőfelszerelést. Lásd: *Személyi védőfelszerelés63. oldal*.



Ez a termék megfelel az Európai Unió vonatkozó előírásainak.



Környezetvédelmi jelzés. A termék és a termék csomagolása nem minősül háztartási hulladéknak. Újrahasznosítását egy jóváhagyott, az elektromos és elektronikus berendezések újrahasznosítására szolgáló ponton kell elvégezni.



Ha a termék Bluetooth® vezeték nélküli technológiával rendelkezik, a Bluetooth® szimbólum látható a terméknév címkéjén. Lásd: *A termék csatlakoztatása a Husqvarna Fleet Services szolgáltatásokhoz66. oldal*.



Volt.



Egyenáram.



Terhelés nélküli fordulatszám



Ez a termék megfelel a vonatkozó elektromágneses megfelelésre irányuló ausztrál és új-zélandi irányelveknek.



A kínai RoHS rendelet hatálya alá eső, környezetbarát felhasználási időszakot jelző (EUPF) szimbólum.



Gondoskodjon arról, hogy a környezetbe ne kerüljön víz a termékbe. Használjon megfelelő vízzajtót.

Megjegyzés: A terméken szereplő többi jel/címke egyes piacok specifikus vizsgáztatási követelményeire vonatkozik.

Szimbólumok az akkumulátoron, illetve az akkumulátortöltőn



FIGYELMEZTETÉS! A termék veszélyes lehet a kezelőre és másokra, valamint a súlyos sérüléseket és halálukat okozhatja. Körültekintően járjon el, és megfelelően használja a terméket.



A termék és a termék csomagolása nem minősül háztartási hulladéknak.



A termék újrahasznosítását egy megfelelő, az elektromos és elektronikus berendezések újrahasznosítására szolgáló ponton kell elvégezni.



Ne tegye vízbe az akkumulátort.



Tartsa távol az akkumulátort a közvetlen napsütéstől, hőtől és nyílt lángtól.



Funkcionális földelés.

Beágyazott csatlakoztathatóság

A Husqvarna Fleet Services™ felhőalapú eszközkezelő megoldás áttekintést nyújt a flottakezelő számára az összes olyan termékről, amely beágyazott vagy utólagosan beszerelt érzékelőkön keresztül csatlakozik. Az átjáró vagy az okostelefon helyzete felhasználható a csatlakoztatott termékek helyzetének jelzésére. Az érzékelők olyan adatokat rögzítenek, mint futási idő, szervizintervallumok és hasonló. A Husqvarna Fleet Services™ felhőalapú eszközkezelési megoldással kapcsolatos további információkért töltse le a Husqvarna Fleet Services iOS vagy az Android alkalmazást innen: <https://apps.apple.com/se/app/husqvarna-fleet-services/id1334672726> vagy <https://play.google.com/store/apps/details?id=com.husqvarna.hfsmobile&hl=en>. További információért forduljon Husqvarna értékesítési képviselőjéhez.

A termék egyes típusai Husqvarna Fleet Services™ funkcióval rendelkező beágyazott Bluetooth Low Energy (BLE) érzékelőn keresztül csatlakoznak. A használatlaltal kapcsolatos további információkért lásd: *A termék csatlakoztatása a Husqvarna Fleet Services szolgáltatásokhoz66. oldal*. A BLE technológias

rádióspektrummal kapcsolatos további információkat lásd: *Beágyazott csatlakoztathatóság* 78. oldalon.

A termék károsodása

A termékben keletkezett károkért nem vállalunk felelősséget, amennyiben:

- a termék javítását helytelenül végezték;

- a termék javítása nem a gyártótól származó vagy általa jóváhagyott alkatrészekkel történt;
- a terméket nem a gyártótól származó vagy általa jóváhagyott kiegészítővel szerelték fel;
- a termék javítását nem hivatalos szakszerviz vagy jóváhagyott egyéb szerviz végezte.

Biztonság

Biztonsági meghatározások

A figyelmeztetések, óvintézkedések és megjegyzések a használati utasítás kiemelten fontos részeire hívják fel a figyelmet.



FIGYELMEZTETÉS: Akkor használatos, ha a kézikönyv utasításainak be nem tartása esetén fennáll a kezelő vagy a közelben tartózkodók sérülésének vagy halálának veszélye.



VIGYÁZAT: Akkor használatos, ha a kézikönyv utasításainak be nem tartása esetén fennáll a vagyoni kár, illetve a termék vagy a környező terület károsodásának veszélye.

Megjegyzés: További információt biztosít az adott helyzetben szükséges tennivalókról.

A motoros szerszámmal kapcsolatos általános biztonsági figyelmeztetések



FIGYELMEZTETÉS: Olvassa el a jelen szerszámgépre vonatkozó összes biztonsági utasítást, útmutatást, ábrát és specifikációt. A az alább felsorolt utasítások figyelmen kívül hagyása áramütést, tüzet és/ vagy komoly sérülést okozhat.

Tegyen el minden figyelmeztetést és utasítást, mert a jövőben szüksége lehet rájuk. A „motoros szerszám” kifejezés a figyelmeztetésekben a hálózatról működő (vezetékes) motoros szerszámra vagy az akkumulátorról működő (vezeték nélküli) motoros szerszámra vonatkozik.

A munkaterület biztonsága

- **Tartsa a munkaterület tisztán és világítsa meg jól.** A zsúfolt vagy sötét területeken könnyen bekövetkeznek balesetek.
- **Ne működtesse a motoros szerszámot robbanásveszélyes környezetben, pl. gyúlékony folyadékok, gázok vagy por jelenlétében.** A motoros

szerszám szikrát vehet, amely begyűjthatja a port vagy a kipárolgást.

- **Tartsa távol a gyermekeket és a szemlélődőket a motoros szerszám működtetése közben.** A figyelem elvonása miatt elvesztheti az uralmát a szerszám felett.

Elektromos biztonság

- **A motoros szerszám dugaszának illeszkednie kell az aljzatba. A dugón soha semmilyen átalakítást ne végezzen. Ne használjon adapter dugaszt a földelt motoros szerszámokhoz.** Kisebb az áramütés veszélye, ha eredeti dugókat és hozzájuk illő aljzatokat használ.
- **Kerülje el a földelt felületekkel, pl. csövekkel, radiátorokkal, tűzhelyekkel és hűtőszekrényekkel való érintkezést.** Megnövekszik az áramütés veszélye, ha a teste le van földelve.
- **Ne tegye ki a motoros szerszámot esőnek, és ne tartsa azt nedves környezetben.** A gépbe jutó víz növeli az áramütés kockázatát.
- **Ne bányon durván a kábellel. Soha ne használja a kábelt a motoros szerszám hordozására, húzására vagy a dugasz kihúzására. Tartsa távol a kábelt hőtől, olajtól, éles széléktől vagy mozgó alkatrészekről.** A sérült vagy összegabalyodott kábelek megnövelik az áramütés kockázatát.
- **Ha kültéren használja a motoros szerszámot, használjon kültéri használatra megfelelő hosszabbítókábelet.** A kültéri alkalmazáshoz megfelelő hosszabbító használata csökkenti az áramütés veszélyét.
- **Ha a szerszámgépet feltétlenül nedves helyen kell használni, alkalmazzon életvédelmi relével (RCD) védett tápellátást.** Az RCD használatával csökkenthető az áramütés kockázata.

Személyes biztonság

- **Legyen elővigyázatos, figyeljen arra, amit csinál, és használja a józan eszét a motoros szerszám működtetése során. Ne használja a motoros szerszámot, ha fáradt, vagy ha gyógyszer, gyógykezelés vagy alkohol hatása alatt áll.** A szerszám működése közben egy pillanatnyi figyelemkiesés súlyos személyi sérülést okozhat.
- **Használjon személyi védőfelszerelést. Mindig használjon szemvédőt.** A megfelelő környezetben a védőfelszerelések, például a pormaszk,

a csúszásgátló védőcipő, a kemény fejdő és a fülvédő használata csökkenti a személyi sérülések kockázatát.

- **Akadályozza meg a véletlen indítást. Ellenőrizze, hogy a bekapcsoló gomb kikapcsolt állásban van-e, mielőtt csatlakoztatja az áramforrást és/vagy az akkumulátort, illetve felveszi vagy szállítja a szerszámot.** Az ujja kapcsolón tartásával vagy a bekapcsolt motoros szerszám áram alá helyezésétől balesetet okozhat.
- **Távolítson el minden beállító kulcsot vagy csavarkulcsot, mielőtt bekapcsolná a motoros szerszámot.** A motoros szerszám forgó alkatrészéhez csatlakozó kulcs vagy más szerszám személyi sérülést okozhat.
- **Ne nyújtózkodjon a termékkel. Mindig szilárdan álljon a talajon, és őrizze meg az egyensúlyát.** Így jobban uralhatja a motoros szerszámot váratlan helyzetekben.
- **Öltözködjön megfelelően. Ne viseljen ékszereket, rövidnadrágot, szandált, illetve ne legyen mezítláb. Tartsa távol a haját és ruházatát a mozgó alkatrészektől.** A mozgó alkatrészek bekapathatják a laza ruhát, az ékszert vagy a hosszú haját.
- **Ha a készülékhez csatlakoztatható porgyűjtő berendezés, akkor mindig csatlakoztassa és használja azt.** A porgyűjtő alkalmazása csökkenti a porral kapcsolatos veszélyeket.
- **A szerszámok rendszeres használatából adódó tapasztalata ne vezessen oda, hogy a termék könnyelműen, a szerszám biztonsági alapelvek figyelmen kívül hagyásával működteti.** Egy gondatlanul kivitelezett művelet akár egy századmásodperc alatt is súlyos sérüléshez vezethet.

A motoros szerszám használata és karbantartása

- **Ne erőltesse a motoros szerszámot. Használjon a feladathoz megfelelő motoros szerszámot.** A megfelelő szerszám gép jobb és biztonságosabb munkát fog végezni azon a sebességen, amire tervezték.
- **Ne használja a motoros szerszámot, ha a kapcsoló nem kapcsolja ki vagy be.** A kapcsolóval nem vezérelhető szerszámok veszélyesek és javítandók.
- **Húzza ki a dugaszt az áramforrásból és/vagy vegye ki az akkumulátort (amennyiben kivethető), ha bármilyen beállítást végez, kicseréli egy tartozékot vagy tárolja a motoros szerszámot.** Az ilyen megelőző biztonsági intézkedések csökkentik a motoros szerszám véletlen elindításának veszélyét.
- **A nem használt motoros szerszámot tartsa távol a gyermekektől, és ne engedje, hogy olyan személyek működtessék, akik nem ismerik a motoros szerszámot és ezeket az utasításokat.** A motoros szerszámok képzetlen felhasználók kezében veszélyt jelentenek.

- **Végezze el a szerszámok és tartozékok karbantartását. Ellenőrizze a mozgó alkatrészek hibás elhelyezkedését és rögzítését, az alkatrészek sérülését, és minden olyan állapotot, amely hatással lehet a szerszám működésére.** Ha sérült, javíttassa meg a motoros szerszámot használat előtt. A rosszul karbantartott motoros szerszámok rengeteg balesetet okoznak.
- **Tartsa élesen és tisztán a vágószerszámokat.** A megfelelően karbantartott, éles vágószerszámok kevésbé hajlamosak a beszorulásra, és könnyebb kezelni őket.
- **A szerszámot, a tartozékokat és az alkatrészeket stb. ezen utasításokkal összhangban használja, vegye figyelembe a munkakörülményeket és az elvégzendő feladatot.** Ha a szerszámot másféle tevékenységre használják, mint amire tervezték, veszélyes helyzet állhat elő.
- **A fogantyúkat és fogófelületeket tartsa szárazon, tisztán, olaj- és zsírmentesen.** A csúszós fogantyúk és fogófelületek nem teszik lehetővé a szerszám biztonságos kezelését és irányítását váratlan helyzetekben.

Az akkumulátor használata és karbantartása

- **Csak a gyártó által meghatározott töltővel töltsen.** Az a töltő, amelyik az egyik típusú akkumulátorhoz használható, tűzveszélyes lehet, ha másik típusú akkumulátorral használják.
- **A motoros szerszámokat csak a típusuknak megfelelő akkumulátorokkal használja.** Bármilyen más típusú akkumulátor használata sérülés- és tűzveszélyes.
- **Amikor az akkumulátort nem használja, tartsa távol más fémtárgyaktól, például gémkapcsoktól, érméktől, kulcsoktól, tűktől, csavaroktól vagy más kisebb fémtárgyaktól, amelyek összekapcsolhatják a sarukat.** Az akkumulátorsaruk rövide zárása égést vagy tüzet okozhat.
- **Nem megfelelő körülmények hatására az akkumulátorból folyadék szivároghat ki. Kerülje az érintkezést. Ha ez véletlenül mégis megtörténik, öblítse le vízzel. Ha a folyadék szembe kerül, forduljon orvoshoz.** Az akkumulátorból távozó folyadék irritációt vagy égési sérülést okozhat.
- **Ne használjon sérült vagy módosított akkumulátort vagy szerszámot.** A sérült vagy módosított akkumulátorok kiszámíthatatlanul viselkedhetnek, ami tüzet, robbanást vagy sérülést okozhat.
- **Az akkumulátort vagy szerszámot ne tegye ki tűznek vagy túl magas hőmérsékletnek.** A tűznek való kitettség, illetve a 130 °C/266 °F feletti hőmérséklet robbanást okozhat.
- **Kövesse a töltésre vonatkozó utasításokat, és ne töltsen az akkumulátort vagy a szerszámot az utasításokban megadott hőmérséklet-tartományon kívül.** A nem megfelelő, illetve a megadott tartományon kívül eső hőmérsékleten való töltés károsíthatja az akkumulátort és növeli a tűzveszélyt.

Szervizelés

- **A motoros szerszám szervizelését képzett szerelővel végeztesse el, aki kizárólag eredeti cserealkatrészeket használ.** Így fenntartható a motoros szerszám biztonsága.
- **Soha ne szervizelje a sérült akkumulátort.** Az akkumulátor szervizelését csak a gyártó vagy egy hivatalos szolgáltató végezheti el.

A gyémántfúróra vonatkozó biztonsági figyelmeztetések

- **Víz használatával végzendő fúrás esetén vezesse el a vizet a kezelőtől, vagy használjon folyadékgyűjtő eszközt.** Ezen megelőző intézkedések biztosítják a munkaterület szárazon tartását, és csökkentik az áramütés kockázatát.
- **A szerszámot működés közben kizárólag a szigetelt fogófelületnél tartsa, ha a vágófelszerelés hozzáférhet a rejtett drótokhoz vagy saját kábeléhez.** Ha a vágófelszerelés feszültség alatt álló vezetékkel érintkezik, az eszköz fémrészei is feszültség alá kerülnek, és így a berendezés működtetőjét áramütés érheti.
- **Gyémántfúrás esetén használjon fülvédőt.** A tartós zajterhelés maradandó halláskárosodást okozhat.
- **A fúróhegy elakadása esetén szüntesse meg a lefelé irányuló nyomást, és kapcsolja ki a szerszámgépet.** Tájékozódjon és tegye meg a szükséges lépéseket a fúróhegy elakadásához vezető okok kiküszöbölése érdekében.
- **Ha a gyémántfúrást a munkadarabban indítja újra, az elindítás előtt ellenőrizze, hogy a fúróhegy szabadon forog-e.** A fúróhegy elakadása esetén előfordulhat, hogy a termék nem indul el, túlterhelődik, illetve a fémfúró is leválhat a munkadarabról.
- **Ha a fúróállványt horgonyokkal vagy rögzítőelemekkel rögzíti a munkadarabhoz, ellenőrizze, hogy használat közben a rögzítés képes-e a gép meg- és visszatartására.** Gyenge vagy porózus munkadarab esetén a horgony kihúzódhat, és ennek eredményeként a fúróállvány leválhat a munkadarabról.
- **Ha a fúróállványt tapadókoronggal rögzíti a munkadarabhoz, a tapadókorongot sima, tiszta, nem porózus felületre szerelje fel. Ne rögzítse laminált felületekhez, mint például csempe és kompozit bevonat.** Ha a munkadarab nem sima, sík vagy nincs megfelelően rögzítve, a tapadókorong leválhat a munkadarabról.
- **Ügyeljen arra, hogy elegendő vákuum legyen a fúrás előtt és alatt.** Ha a vákuum nem elegendő, a tapadókorong leválhat a munkadarabról.
- **Soha ne használja a készüléket, ha az csak a tapadókoronggal van rögzítve, kivéve, ha lefelé néző irányba fúr.** Ha megszűnik a vákuum, a korong leválhat a munkadarabról.

- **Falon vagy mennyezeten végzett fúrás esetén gondoskodjon a másik oldalon tartózkodó személyek és a munkaterület védelméről.** A hegy átnyúlhat a lyukon, a mag pedig kieshet a másik oldalon.
- **Fej feletti fúrás esetén mindig használja az útmutatóban kijelölt folyadékgyűjtő eszközt.** Gondoskodjon arról, hogy a víz ne folyhasson be a termékbe. A gépbe jutó víz növeli az áramütés kockázatát.

Általános biztonsági utasítások



FIGYELMEZTETÉS: A termék használata előtt olvassa el az alábbi figyelmeztetéseket.

- Ez a termék veszélyes szerszám, ha nem körültekintően járnak el a használata során, vagy nem megfelelően használják. A gép a kezelő és mások súlyos sérülését és halálát is okozhatja. A termék használata előtt mindenképpen olvassa el figyelmesen a jelen használati utasítás tartalmát.
- Tegyen el minden figyelmeztetést és utasítást.
- Minden vonatkozó törvénynek és előírásnak meg kell felelni.
- A gépkezelőnek és a gépkezelő munkaadójának ismernie kell a termék kezelésével kapcsolatos kockázatokat, és meg kell akadályozniuk őket.
- Senkinek ne engedélyezze a termék használatát, amíg figyelmesen el nem olvasta a használati utasítás tartalmát.
- Ne használja a terméket, ha nem kapott képzést a használatára. Ügyeljen arra, hogy minden kezelő képzésben részesüljön.
- A termékét gyermekek nem használhatják.
- Kizárólag jóváhagyott személyek számára engedélyezze a termék használatát.
- A kezelő tartozik felelősséggel az olyan balesetekért, amelyek más személyekkel vagy vagyontárgyaikkal történnek.
- Ne használja a terméket, ha fáradt, beteg, illetve alkohol, drog vagy gyógyszer hatása alatt áll.
- Mindig megfontoltan és előrelátóan cselekedjen.
- A termék működés közben elektromágneses mezőt hoz létre. Ez bizonyos körülmények esetén hatással lehet az aktív vagy passzív orvosi implantátumokra. A súlyos sérülések és a halál kockázatának csökkentése érdekében azt javasoljuk, hogy az orvosi implantátumot használó személyek a termék alkalmazása előtt kérjék ki az orvosuk vagy az orvosi implantátum gyártójának tanácsát.
- Tartsa tisztán a terméket. Ügyeljen arra, hogy a jelek és címkek jól olvashatóak legyenek.
- Ne használja a terméket, ha hibás.
- Ne végezzen módosításokat a terméken.
- Ne módosítsa a terméket, ha előfordulhat, hogy más személyek módosításokat végeztek a terméken.

Az akkumulátorral kapcsolatos biztonsági előírások



FIGYELMEZTETÉS: A termék használata előtt olvassa el az alábbi figyelmeztetéseket.



FIGYELMEZTETÉS: A sérült akkumulátor robbanást vagy sérülést okozhat. Ha az akkumulátor deformálódott vagy sérült, vegye fel a kapcsolatot egy hivatalos Husqvarna szervizműhellyel.

- Kizárólag a termékhez ajánlott PACE akkumulátorokat használja. Az akkumulátorok szoftveresen kódolva vannak.
- Mindig eredeti akkumulátort használjon. Ha nem megfelelő típusú akkumulátort helyez be, akkor az akkumulátor felrobbanhat. További információért forduljon szakkereskedőjéhez.
- A tölthető PACE akkumulátorokat kizárólag a megfelelő Husqvarna termékek tápellátására használja. Ne használja az akkumulátort más eszközök áramforrásaként, mivel ez balesetveszélyes.
- Elektromos áramütés veszélye. Ne csatlakoztassa az akkumulátorsarukát kulcsokhoz, csavarokhoz vagy egyéb fémhez. Ez az akkumulátor rövidzárlatát okozhatja.
- Ha az akkumulátor szivárog, ügyeljen rá, hogy a folyadék nehegy a bőrére, a ruhájára vagy a termékre kerüljön. Ha a folyadékhoz ért, nagy mennyiségű vízzel tisztítsa meg az adott testfelületet, és forduljon orvoshoz.
- Az akkumulátor közelében viseljen védőszemüveget. Ha akkumulátorfolyadék került a szemébe, ne dörzsölje, hanem legalább 15 percen át öblögesse a szemét vízzel. Forduljon orvoshoz.
- Ne használjon nem újratölthető akkumulátorokat.
- Ne módosítsa az akkumulátort.
- Ne tegyen tárgyakat az akkumulátor szellőzőnyílásaiba.
- Tartsa távol az akkumulátort a közvetlen napsütéstől, hőtől és nyílt lángtól. Az akkumulátor felrobbanhat, és súlyos égési, illetve vegyi égési sérüléseket okozhat.
- Tartsa az akkumulátort esős, nedves környezetetől távol.
- Tartsa az akkumulátort mikrohullámoktól és magas nyomástól távol.
- Soha ne próbálkozzon az akkumulátor szétszerelésével vagy széttrésésével.
- Az akkumulátort csak -10 °C/14 °F és 40 °C/104 °F közötti környezeti hőmérséklet mellett használja.
- Soha ne tisztítsa vízzel az akkumulátort vagy az akkumulátortöltőt. Lásd: *Az akkumulátor és az akkumulátortöltő tisztítása* 73. oldalon.

- Ne használjon sérült akkumulátort.
- A tárolás során tartsa az akkumulátorokat távol a fém tárgytól, például szegektől, csavaroktól és ékszerektől.
- Az akkumulátor gyermekektől elzárva tartandó.
- Csatlakoztassa az akkumulátort megfelelően. Az akkumulátor helytelen módon való rögzítése az akkumulátor rövidzárlatát okozhatja.

Az akkumulátortöltő készülék biztonsága



FIGYELMEZTETÉS: Olvassa el az összes biztonsági figyelmeztetést és az összes utasítást. A figyelmeztetések és az utasítások figyelmen kívül hagyása áramütést, tüzet és/vagy komoly sérülést okozhat.

- Áramütés vagy rövidzárlat veszélye, ha a biztonsági utasításokat nem tartják be.
- Ne használjon mást a termékhez mellékelt akkumulátortöltőtől kívül. Kizárólag Husqvarna QC töltőkészülékeket használjon a Husqvarna csereakkumulátorok töltéséhez.
- Ne próbálkozzon az akkumulátortöltő szétszerelésével.
- Sérült vagy nem megfelelően működő akkumulátortöltőt ne használjon.
- Ne emelje fel az akkumulátortöltőt a tápkábelnél fogva. Az akkumulátortöltő fali aljzatból történő kihúzásához a dugaszt húzza. Ne a tápkábelt húzza.
- Minden kábelt és hosszabbítókábelét óvjon a víztől, az olajtól és az éles peremektől. Ügyeljen rá, hogy a kábel ne akadjon be ajtóba, korlátba vagy hasonló tárgyba.
- Ne használja az akkumulátortöltőt gyúlékony anyagok vagy olyan anyagok közelében, amelyek korróziót okozhatnak. Győződjön meg róla, hogy az akkumulátortöltőt nem fedi semmi. Amennyiben a töltő füstölni vagy égni kezdene, húzza ki a dugóját.
- Az akkumulátort csak jó szellőzésű helyiségben, napfénytől távol töltsen. Ne töltsen az akkumulátort kültéren. Ne töltsen az akkumulátort nedves körülmények között.
- Csak akkor töltsen fel az akkumulátort, ha a környezeti hőmérséklet 5 °C/41 °F és 40 °C/104 °F között van. A töltőt jó légáramlású, száraz és pormentes környezetben használja.
- Ne tegyen tárgyakat az akkumulátortöltő szellőzőnyílásaiba.
- Ne érintsen az akkumulátortöltő csatlakozóihoz fémtárgyakat, mivel ezek rövidzárlatot okozhatnak a töltőkészüléken.
- Ne töltsön nem újratölthető telepet az akkumulátortöltőben, és ne használja őket a gépben.
- Jóváhagyott, sértetlen hálózati aljzatot használjon.

Biztonsági utasítások az üzemeltetéshez



FIGYELMEZTETÉS: A termék használata előtt olvassa el az alábbi figyelmeztetéseket.

- Kizárólag akkor működtesse a terméket, ha baleset esetén segítséget kaphat.
- Ne használja a terméket rossz időjárási körülmények között, például ködben, esőben, erős szélben, rendkívüli hidegben vagy egyéb kedvezőtlen körülmények esetén. Rossz időjárás esetén veszélyes feltételek alakulhatnak ki, például csúszós talajfelületek.
- Ügyeljen az olyan személyekre, tárgyakra és helyzetekre, amelyek akadályozzák a termék biztonságos üzemeltetését.
- Ha használat közben a fűró felfelé mutat, mindig használjon megfelelő tartályt a víz összegyűjtéséhez.
- Használat előtt mindig rögzítse a terméket egy megfelelő fűróállványhoz.
- Gondoskodjon arról, hogy vészhelyzet esetén mindig legyen lehetősége gyorsan leállítani a motort.
- Győződjön meg arról, hogy a fűrés tervezett helyén nem fut semmilyen cső- vagy elektromos vezeték.
- Ha a termék nem működik megfelelően, állítsa le a motort.
- A termék működtetése során ügyeljen a biztonságos, stabil testtartásra.
- Amikor a motor működésben van, tartson biztos távolságot a fűróhegytől.
- Ne hagyja magára a járó motorú terméket.
- Mindig vegye ki az akkumulátort, ha felügyelet nélkül hagyja a terméket.
- Minden alkatrészt tartson jó állapotban, és gondoskodjon arról, hogy minden rögzítés szilárd legyen.
- Ha a termék rezegni kezd, illetve ha a zajszintje szokatlanul magas, azonnal állítsa le a terméket. Ellenőrizze, hogy a termék sérülésmentes-e. Javítsa ki a sérüléseket, vagy végeztesse el a javításokat egy jóváhagyott szervizműhellyel.
- Mindig eredeti tartozékokat használjon. További információért forduljon szakkereskedőjéhez.

Zajvédelem



FIGYELMEZTETÉS: A termék használata előtt olvassa el az alábbi figyelmeztetéseket.

- A magas zajszintek és a hosszú távú zajártalom halláskárosodást okozhat.
- A zajszint minimális szinten tartása érdekében a termék karbantartását és működtetését

a használati utasításban foglaltaknak megfelelően végezze.

- A termék használatakor viseljen jóváhagyott hallásvédőt.
- Hallásvédő használata közben is figyeljen a veszélyjelzésekre és a kiáltásokra. A termék leállítása esetén távolítsa el a hallásvédőt, kivéve, ha a munkavégzési terület zajszintje szükségessé teszi a hallásvédő használatát.

Személyi védőfelszerelés



FIGYELMEZTETÉS: A termék használata előtt olvassa el az alábbi figyelmeztetéseket.

- Amikor a terméket használja, mindig viseljen megfelelő személyi védőfelszerelést. A személyi védőfelszerelés nem szünteti meg a személyi sérülés kockázatát. A személyi védőfelszerelés egy esetleges baleset esetén mérsékli a sérülés mértékét. A megfelelő felszerelés kiválasztásában kérje a kereskedő segítségét.
- A termék használatakor viseljen jóváhagyott védőszemüveget.
- Ne használjon laza, nehéz és a célra nem megfelelő ruházatot. Viseljen szabad mozgást engedő ruházatot.
- Viseljen biztos fogást lehetővé tevő, jóváhagyott védőkesztyűt.
- Használjon gumi védőkesztyűt, amely meggátolja a nedves betontól származó bőrirritációt.
- Használjon jóváhagyott védősikakót.
- A termék használatakor viseljen jóváhagyott fullvédőt. A zajnak való tartós kitettség halláskárosodást okozhat.
- A termék használatakor veszélyes vegyi anyagokat tartalmazó por és füst keletkezhet. Használjon jóváhagyott légzésvédő készüléket.
- Használjon acéllemezes lábujjvédővel és csúszásgátló talppal ellátott védőbakancsot.
- Legyen a közelben elsősegély-készlet.
- A termék működtetésekor szikra keletkezhet. Győződjön meg arról, hogy van a közelben tűzoltó készülék.

Biztonsági eszközök a terméken



FIGYELMEZTETÉS: A termék használata előtt olvassa el az alábbi figyelmeztetéseket.

- Soha ne használjon olyan terméket, amelynek hibás a biztonsági felszerelése! Ha a terméken végzett valamelyik ellenőrzés hibát mutat ki, akkor forduljon a szervizműhelyhez.
- Nem csatlakoztatott vagy hibás védőlemezek, védőburkolatok, biztonsági kapcsolók és más védőeszközök esetén ne működtesse a gépet.

Motortúlterhelés elleni védelem

Ha a motorterhelés túl magas, illetve ha a fűróhegy nem képes szabadon mozogni, aktiválódik a motortúlterhelés elleni védelem.

A motortúlterhelés elleni védelem hatására a motor teljesítménye rövid időközönként csökken és nő néhány másodpercig. Ha ezután a kezelő nem csökkenti az erőt, a motor leáll. Lásd: *A motortúlterhelés elleni védelem visszaállítása*72. oldalon.

Terhelésjelző

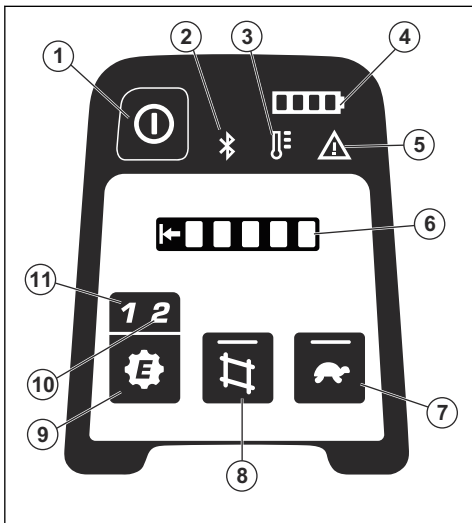


VIGYÁZAT: A termék folyamatos túlterhelése károsíthatja a terméket.

A motor terhelését LED-ek jelzik a terméken. Lásd: *Terhelésjelzők*76. oldalon.

A vezérlőpanel funkciói

A jelen használati útmutató a termék vezérlőpaneljének funkcióit ismerteti. A vezérlőpanel működteti a termék fontos funkcióit és beállításait. Lásd: *A vezérlőpanel hibaelhárítása*75. oldalon a figyelmeztetésekkel kapcsolatos megoldásokért.



1. Be-/kikapcsoló gomb
2. Bluetooth®. Lásd: *A termék csatlakoztatása a Husqvarna Fleet Services szolgáltatásokhoz*66. oldalon.
3. Hőmérséklet-felügyeleti jelző
4. Töltöttségjelző
5. Felügyeleti jelző
6. Terhelésjelző
7. Slow Start™ gomb
8. Indító/leállítógomb
9. E-fokozat gomb
10. 2-es E-fokozat jelzője
11. 1-es E-fokozat jelzője

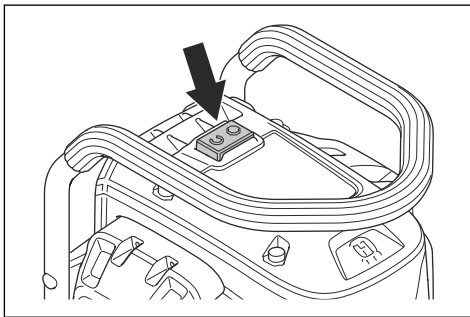
8. Betonacél gomb. Lásd: *Vas átfűrése*71. oldalon.
9. E-fokozat gomb. Lásd: *Az E-fokozat funkció használata*69. oldalon.
10. 2-es E-fokozat jelzője
11. 1-es E-fokozat jelzője

Automatikus leállítási funkció

A termék automatikus leállítási funkcióval rendelkezik, amely kikapcsolja a készüléket, ha 3 percig nincs használatban.

Indító-/leállítógomb

Az indító-/leállítógomb a fűrómotor indítására és leállítására szolgál.



Az indító-/leállítógomb ellenőrzése

1. Helyezze be az akkumulátort, és nyomja meg a be-/kikapcsoló gombot. Lásd: *A termék elindítása*69. oldalon.
2. A fűrés elindításához nyomja meg az indító-/leállítógombot.
3. A fűrés leállításához nyomja meg újra az indító-/leállítógombot.

Súrlódó tengelykapcsoló

A súrlódó tengelykapcsoló a termék sebességváltójába van beépítve. Megakadályozza a termék károsodását az orsótengetly hirtelen megállásakor.



VIGYÁZAT: Ellenőrizze, hogy a tengelykapcsoló kioldásához szükséges idő nem több-e 3-4 másodpercnél, ellenkező esetben a kopás mértéke és a hőkikötés gyorsan megnő.

Biztonsági utasítások a karbantartáshoz



FIGYELMEZTETÉS: A terméken végzett karbantartási műveletek előtt olvassa el az alábbi figyelmeztetéseket.

- Karbantartás, egyéb ellenőrzések vagy a termék összeszerelése előtt távolítsa el az akkumulátort.
- A kezelő kizárólag a jelen használati utasításban szereplő karbantartási és szervizmunkákat végezheti el. A szélesebb körű karbantartási és szervizmunkákkal kapcsolatban forduljon a szakszervizhez.
- Soha ne tisztítsa vízzel az akkumulátort vagy az akkumulátortöltőt. Az erős tisztítószer kárt tehetnek a műanyagban.
- A karbantartási műveletek elmulasztása csökkenti a termék élettartamát, illetve növeli a balesetveszélyt.
- A gépen végzett minden szerviz- és javítási munkát szakképzettséget igényel, különös tekintettel a biztonsági eszközökre. Amennyiben a karbantartást követően nem minden, a használati utasításban leírt ellenőrzési művelet jóváhagyott, forduljon a szakszervizhez. Garantáljuk a termékéhez megfelelő, professzionális javítást és szervizelést.
- Kizárólag eredeti pótalkatrészeket használjon.

Mindig próbáljon előrelátóan gondolkodni.



FIGYELMEZTETÉS: A termék eredeti kivitelezésén a gyártó cég engedélye nélkül semmilyen módosítást sem szabad végezni. Csak eredeti alkatrészeket használjon. Nem engedélyezett módosítások és/vagy pótalkatrészek komoly sérülésekhez vagy halálos balesetekhez vezethetnek.



FIGYELMEZTETÉS: Az anyagok csiszolására vagy alakítására szolgáló termékek, mint például a vágófejek, marók, fűrők használatakor veszélyes vegyi anyagokat tartalmazó por és gőz szabadulhat fel. Ellenőrizze a feldolgozandó anyag jellegét, és használjon megfelelő porvédő maszkot.

Lehetetlen a termék használatakor előforduló összes elképzelhető helyzetet ismertetni. Mindig megfontoltan és előrelátóan tevékenykedjen. Kerülje az olyan helyzeteket, amelyek saját megítélése szerint

meghaladják a képességeit. Ha a jelen kézikönyv elolvasása után is bizonytalanok érzik magukat az üzemeltetési eljárásokkal kapcsolatban, a folytatás előtt kérje ki egy szakértő véleményét.

A termék használatára vonatkozó kérdéseivel forduljon egy Husqvarna képviselőhöz. Készséggel állunk rendelkezésére, hogy tanácsot és segítséget nyújtsunk a termék hatékony és biztonságos használatával kapcsolatban.

Rendszeresen ellenőriztesse a gépet Husqvarna szakterekedőjével, és végeztesse el az alapvető beállításokat és javításokat.

A Husqvarna Construction Products folyamatosan fejleszti termékeit. A Husqvarna fenntartja a jogot a termékek kialakításának és megjelenésének előzetes figyelmeztetés és kötelezettség nélküli megváltoztatására.

A használati utasításban található információk és adatok a használati utasítás kiadási dátumának megfelelő állapotot tükrözik.

Bluetooth®



VIGYÁZAT: A berendezésen végzett, a Husqvarna által nem kifejezetten jóváhagyott változtatások és módosítások érvényteleníthetik az FCC jelen berendezés működtetésére vonatkozó engedélyét.

Figyelem: Ez a készülék megfelel az FCC szabályzat 15. részének, valamint az Industry Canada licenc alól kivételt jelentő RSS szabványnak. A működtetésnek a következő két feltétele van:

- Ez a készülék nem okozhat káros interferenciát.
- A készüléknek el kell fogadnia minden rá ható interferenciát, a nem kívánt működést okozó interferenciát is beleértve.

Le présent appareil est conforme aux CNR d'Industrie Canada applicables aux appareils radio exempts de licence. L'exploitation est autorisée aux deux conditions suivantes:

- l'appareil ne doit pas produire de brouillage, et
- l'appareil doit accepter tout brouillage radioélectrique subi, même si le brouillage est susceptible d'en compromettre le fonctionnement.

Összeszerelés

Bevezetés



FIGYELMEZTETÉS: A termék összeszerelése előtt olvassa el a biztonságra vonatkozó fejezetet.



FIGYELMEZTETÉS: A véletlen beindítás elkerülése érdekében az összeszerelés során vegye ki az akkumulátort.

A termék rögzítése fúróállványra



VIGYÁZAT: Olvassa el figyelmesen a fúróállvány használati utasítását.

- A termék fúróállványhoz való rögzítésével kapcsolatban lásd a fúróállvány használati utasítását.
- Kizárólag jóváhagyott Husqvarna fúróállványokkal használja.

Üzemeltetés

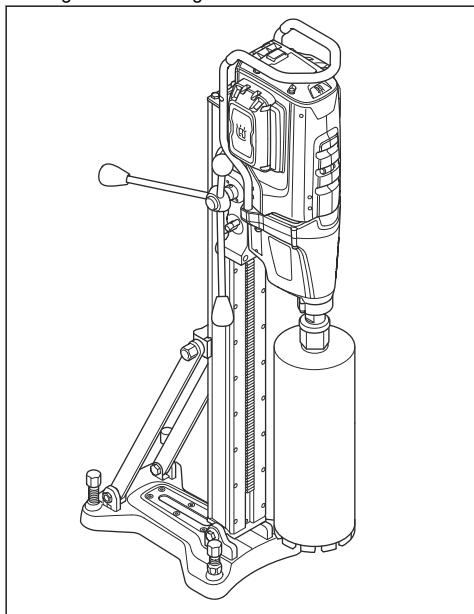
Bevezető



FIGYELMEZTETÉS: A termék használata előtt figyelmesen olvassa el a biztonságról szóló fejezetet.

A termék működtetése előtti teendők

1. Olvassa el figyelmesen a fúrómotor használati utasítását, és győződjön meg arról, hogy megértette a benne foglaltakat.
2. Olvassa el figyelmesen a fúróállvány használati utasítását, és győződjön meg arról, hogy megértette a benne foglaltakat.
3. Végezze el a napi karbantartást. Lásd: *Karbantartási terv72. oldalon.*
4. Használjon személyi védőfelszerelést. Lásd: *Személyi védőfelszerelés63. oldalon.*
5. Ügyeljen arra, hogy a munkaterület tiszta legyen, és megfelelő fényviszonyokkal rendelkezzen.
6. Győződjön meg arról, hogy a termék megfelelően lett-e felszerelve. A fúróhegynek és a fúróállványnak megfelelően kell rögzülnie.



7. Fordított fűrés esetén ügyeljen arra, hogy a megfelelő utasítások szerint járjon el. Lásd: *A termék előkészítése fordított fűrésra67. oldalon.*
8. Ellenőrizze, hogy a vízrendszer sértetlen-e, és hogy megfelelően csatlakozik-e a termékhez.

A termék csatlakoztatása a Husqvarna Fleet Services szolgáltatásokhoz

Megjegyzés: A *Bluetooth®* funkción keresztül rádiós jelátvitel az akkumulátorhoz való első csatlakoztatáskor aktiválódik, és aktiválva marad.

1. Töltse le a iOS alkalmazás Android vagy Husqvarna Fleet Services rendszerű eszközökkel használható verzióját.
2. További tudnivalóért látogasson el a <https://fleetservices.husqvarna.com> weboldalra.

Az akkumulátortöltő csatlakoztatása



FIGYELMEZTETÉS: Az akkumulátortöltőt 5 °C és 40 °C közötti környezeti hőmérsékleten használja.

1. Az akkumulátortöltőt a típus táblán szereplő feszültségű és frekvenciájú áramforráshoz csatlakoztassa.
2. Csatlakoztassa a dugót egy földelt hálózati aljzatba. Egyszer zölden felvilágít a töltő LED-je.

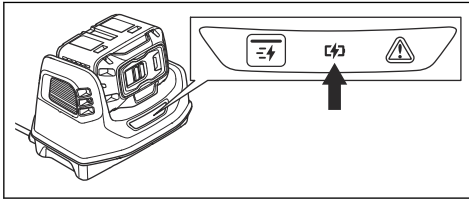
Az akkumulátor csatlakoztatása a töltőkészülékhez

Megjegyzés: Az első használat előtt tölts fel az akkumulátort. Az új akkumulátorok csak 30%-ra vannak feltöltve.

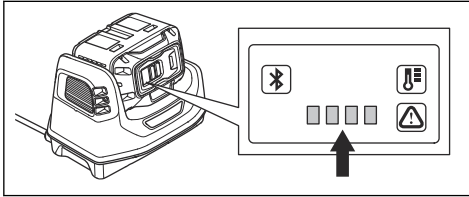
Megjegyzés: Az akkumulátor nem töltődik fel, ha az akkumulátor hőmérséklete túl nagy. Várja meg, amíg az akkumulátor lehül, mielőtt az akkumulátor tölteni kezd.

1. Ellenőrizze, hogy az akkumulátor teljesen száraz-e.
2. Helyezze az akkumulátort az akkumulátortöltőbe.

- Ellenőrizze, hogy az akkumulátortöltőn lévő zöld töltésszelő lámpa világít-e. Ez azt jelenti, hogy az akkumulátor megfelelően érintkezik a töltőkészülékkel.



- Ha az akkumulátoron az összes LED világít, az akkumulátor teljesen fel van töltve.



- Az akkumulátortöltő fali aljzatból történő kihúzásához a dugaszt húzza. Ne a kábelt húzza.
- Vegye ki az akkumulátort a töltőből.

Megjegyzés: További információkért tekintse át az akkumulátor és az akkumulátortöltő használati utasítását.

A termék előkészítése fordított fúrásra

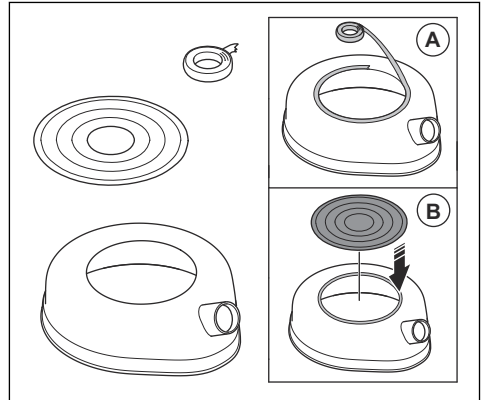


FIGYELMEZTETÉS: Fordított fúrás esetén mindig használjon vízgyűjtő gyűrűt tömítőtárcsával és gumialátétet. A termékbe jutó víz növeli az áramütés kockázatát.

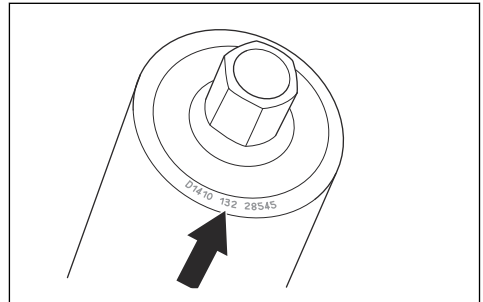
Megjegyzés: A vízgyűjtő gyűrű, a tömítőtárcsa és a gumialátét kiegészítő. Bővebb információért forduljon a helyi szakszervizhez.

- Tisztítsa meg a vízgyűjtő gyűrű tetejét. Minden zsírt és szennyeződést el kell távolítani.

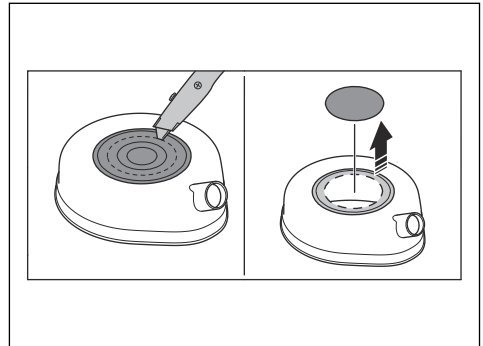
- Rögzítse a kétoldalas ragasztószalagot, vagy használjon ragasztósprayt a vízgyűjtő gyűrű felső nyílása (A) körül. Helyezze a tömítőtárcsát a felső nyílásra fedélként (B). Rögzítse szorosan.



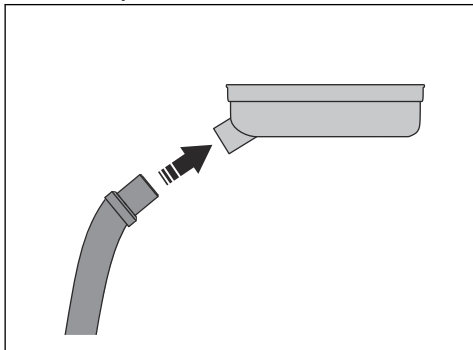
- Keresse meg a koronafúró méretét a fúró tetején.



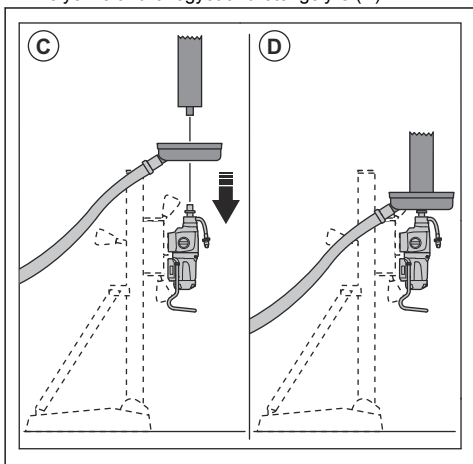
- Vágjon egy lyukat koronafúróként a tömítőtárcsában a legközelebbi kisebb méretben.



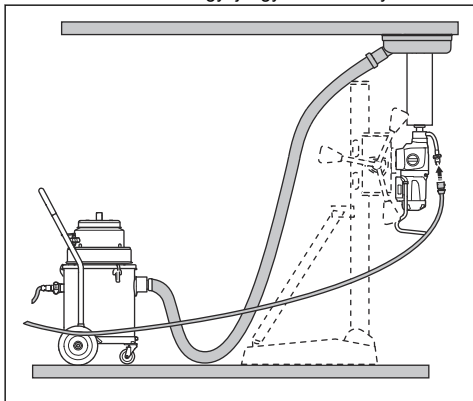
5. Csatlakoztassa a vízgyűjtőt a vízgyűjtő gyűrű csatlakozójához.



6. Helyezze a vízgyűjtő gyűrűt a fűrötengelyre (C). Helyezze a fűróhegyet a fűrötengelyre (D).



7. Indítsa el a vízgyűjtőt.
8. Emelje a fűróhegyet a mennyezethez. Csatlakoztassa a vízgyűjtő gyűrűt a mennyezethez.



A vízellátás csatlakoztatása és megnyitása



VIGYÁZAT: Ügyeljen arra, hogy a maximális víznyomás ne legyen túl magas. Lásd: *Műszaki adatok* 77. oldalon.

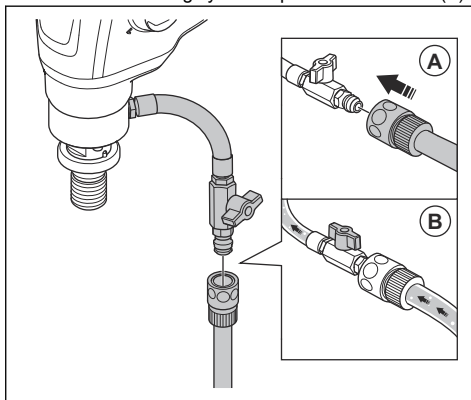


VIGYÁZAT: A vízrendszerben létrejövő eltömődések elkerülése érdekében kizárólag tiszta vizet használjon.



VIGYÁZAT: Kizárólag jóváhagyott vízellátó-csatlakozót használjon. További információért forduljon szakkereskedőjéhez.

1. Csatlakoztassa a golyósszelepet a vízellátáshoz (A).



2. Nyissa meg a vízrendszert (B). Állítsa be a víznyomást a furatban lévő hulladékanyagok eltávolításához.

A motor hőmérsékletének csökkentése

- A motor hőmérsékletének csökkentéséhez működtesse a terméket 2 percig terhelés nélkül.

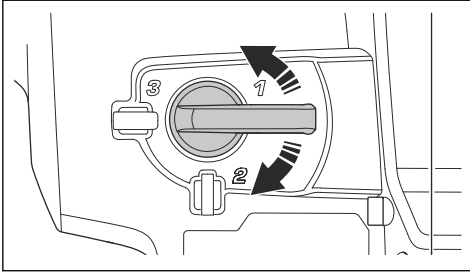
Sebességváltás



VIGYÁZAT: Csak akkor váltson sebességet, ha a motor sebessége csökken, illetve a motor leáll. Ne erőltesse a sebességváltást.

- Ügyeljen arra, hogy mindig a fűróhegy átmérőjének megfelelő sebességet alkalmazza. Lásd a termék típus tábláján vagy: *Műszaki adatok* 77. oldalon.

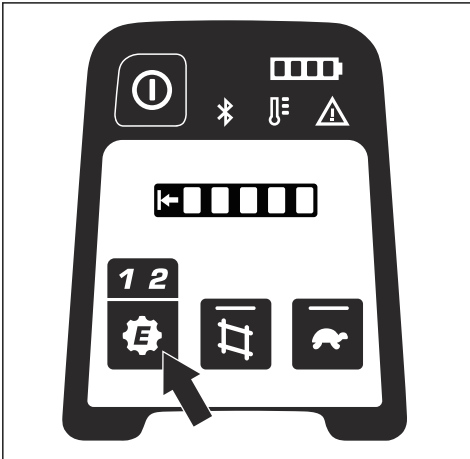
- Fordítsa el a fokozatválasztót a sebességváltáshoz.



Az E-fokozat funkció használata

Az E-fokozat funkció a motor fordulatszámának 2 elektronikus fokozattal történő szabályozására szolgál. Az elektronikus fokozatokat a mechanikus fokozatokkal együtt használják.

1. Az elektronikus fokozat váltásához nyomja meg az E-fokozat gombot.



2. Nézze meg a fűrészgyék átmérőjét (A), és válassza ki a mechanikus fogaskerék (B) és az elektronikus fogaskerék (C) megfelelő kombinációját.

GEAR SETTINGS						
A	25-90	90-130	130-185	185-225	225-300	305-400
Ø mm						
inch	1-3½	3½-5	5-7	7-9	9-12	12-16
B	←	←	↑	↑	←	←
C	2	1	2	1	2	1

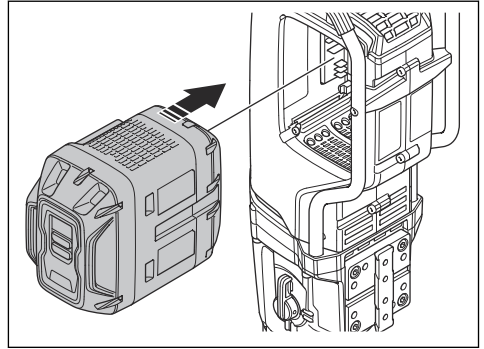
Megjegyzés: Győződjön meg arról, hogy elegendő akkumulátorkapacitás áll rendelkezésre. A 250 mm/10 hüvelyk és 400 mm/16 hüvelyk közötti átmérőjű furatokhoz szükség lehet több teljesen feltöltött akkumulátorra vagy az akkumulátorok újratöltésére.

A termék elindítása



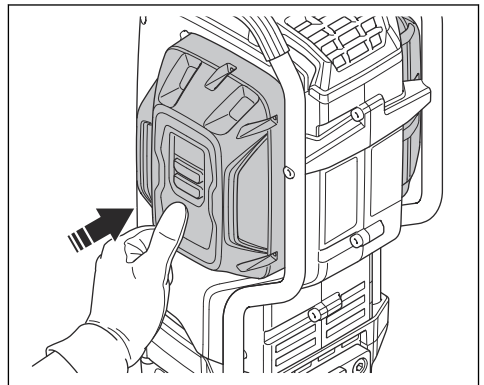
FIGYELMEZTETÉS: Győződjön meg róla, hogy a fűrészgyék szabadon tud-e mozogni. A fűrészár motor beindulásakor kezd el fogni.

1. Helyezze az akkumulátort az akkumulátortartóba.

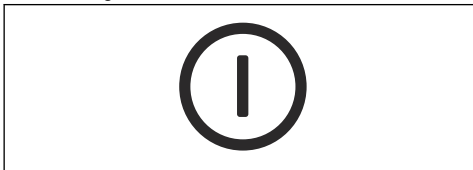


VIGYÁZAT: Győződjön meg róla, hogy az akkumulátor megfelelően illeszkedik-e az akkumulátortartóba. Ha az akkumulátor nem megy bele könnyen az akkumulátortartóba, akkor az akkumulátor nem megfelelően van behelyezve.

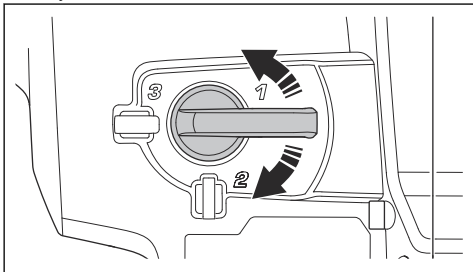
2. Nyomja le az akkumulátor alsó részét, amíg egy kattanást nem hall.



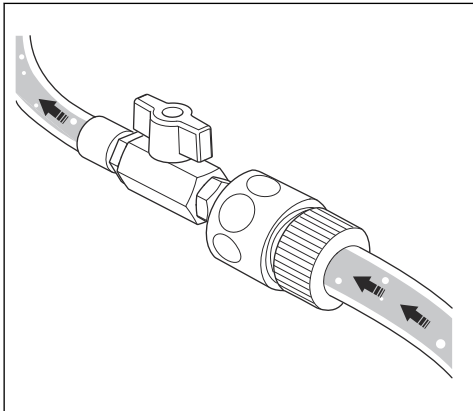
3. Nyomja meg a be-/kikapcsoló gombot, amíg a zöld LED világítani nem kezd.



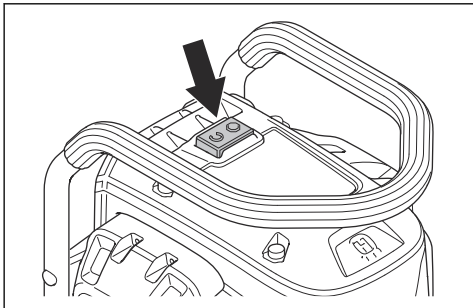
4. A működési sebesség beállításához forgassa el a fúróorsót, és közben fordítsa el a fokozatválasztót. Állítsa a fokozatválasztót a műveletnek megfelelő helyzetbe.



5. Ellenőrizze, hogy a vízszелеp ki van-e nyitva.



6. Nyomja meg az indító-/leállítógombot.



A termék működtetése



FIGYELMEZTETÉS: Ha a beton mag a fúróhegyben marad, amikor a fúróhegyet kihúzza a furatból, komoly baleset történhet.



VIGYÁZAT: Ügyeljen arra, hogy semmilyen tárgy ne ütközzön a fúróhegynek.



VIGYÁZAT: Ne alkalmazzon a szükségesnél nagyobb erőt. Ez csak lassítja a működést, és a motort túlterhelését eredményezi.

1. Indítsa be a terméket. Lásd: *A termék elindítása69. oldalon.*
2. Mielőtt a fúróhegy a felülethez érne, várja meg, hogy a motor maximális fordulatszámra gyorsuljon.
3. Nyomja a fúróhegyet a felületbe a fúróállványon található előtoló kar segítségével.
4. Vasmerevítésen keresztül történő fúráskor tartsa be az alábbiiban található utasításokat: *Vas átfúrása71. oldalon.*
5. Először csak rendkívül kis nyomást alkalmazzon, hogy a fúróhegy a megfelelő helyen maradjon.
6. Működés közben ügyeljen arra, hogy a víz minden hulladékanyagot eltávolítson a furatból. Szükség esetén állítsa be a víznyomást.
7. Állítsa le a terméket. Lásd: *A termék leállítása71. oldalon.*

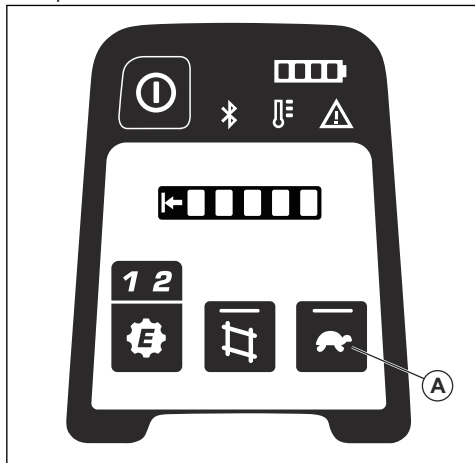
A kezdőfurat kifúrása

ASlow Start™ funkció csökkenti a motor fordulatszámát. Ez segít a kezdőfurat kialakításában.

Megjegyzés: A Slow Start™ funkciót csak furat megkezdéséhez használja. Ha a normál működés alatt használja, a teljesítmény jelentősen lecsökken.

1. Indítsa be a motort. Ügyeljen rá, hogy a fúró ne érjen az anyaghoz.

2. Nyomja meg egyszer a Slow Start™ gombot (A). A sebesség csökken, és a Slow Start™ gombon lévő LED-jelző világít, amíg a Slow Start™ funkció be van kapcsolva.



3. Készítsen kezdőfuratot az anyagba.
4. Nyomja meg ismét a Slow Start™ gombot (A). A sebesség ismét a normál értékre emelkedik.

A sebesség automatikusan visszaáll a normál sebességre 1 perccel a Slow Start™ funkció elindítása után, ha nem nyomják meg újra a Slow Start™ gombot (A).

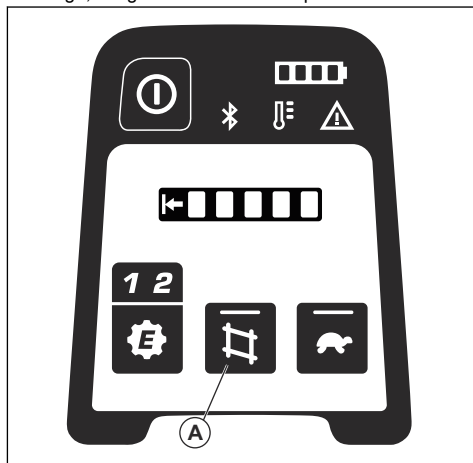
Vas átfúrása

A betonacél gomb csökkenti a motor fordulatszámát, hogy megkönnyítse a vas, például betonacélrúd átfúrását.

Megjegyzés: A vas átfúrásához kizárólag a betonacél gombot használja. Ha a normál működés alatt használja, a teljesítmény jelentősen lecsökken.

1. Indítsa be a motort. Ügyeljen rá, hogy a fűrő ne érjen az anyaghoz.

2. Nyomja meg egyszer a betonacél gombot (A). A sebesség csökken, és a gombon lévő LED-jelző világít, amíg a funkció be van kapcsolva.



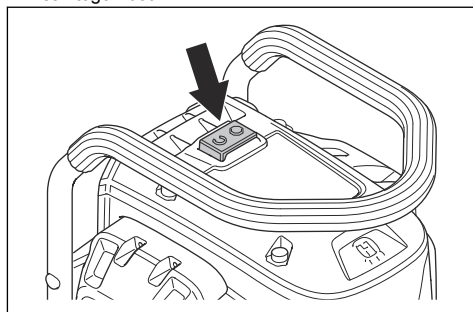
3. Fúrja át a vasat.
4. Nyomja meg ismét a betonacél gombot (A). A sebesség ismét a normál értékre emelkedik.

A termék leállítása



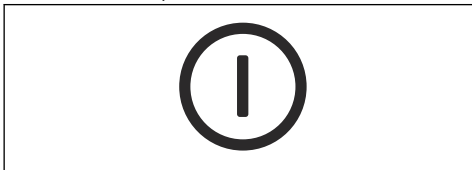
FIGYELMEZTETÉS: A fűrőhegy a motor leállása után egy kis ideig még forog. Ne állítsa meg a fűrőhegyet a kezével. Ez sérülést okozhat.

1. A fűrőhegy leállításához nyomja meg az indító-/leállítógombot.

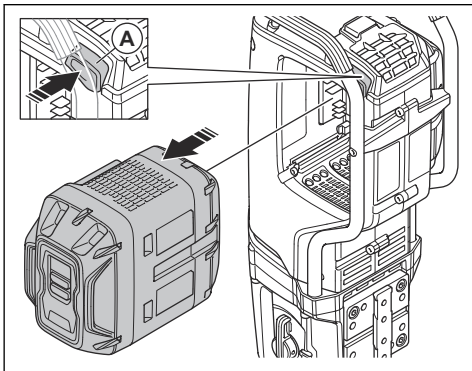


2. Várja meg, amíg a fűrőhegy teljesen megáll.

3. Tartsa lenyomva a be-/kikapcsoló gombot, amíg a zöld LED-lámpa ki nem alszik.



4. Nyomja le az akkumulátorkioldó gombot (A), és a véletlen beindítás elkerülése érdekében távolítsa el az akkumulátort az akkumulátortartóból.



A motortúlterhelés elleni védelem visszaállítása

1. Állítsa le a terméket. Lásd: *A termék leállítása* 71. oldalon.
2. Távolítsa el a fűrészhegy eltömődését, és győződjön meg arról, hogy a fűrészhegy szabadon mozoghat.
3. Indítsa be a terméket. Lásd: *Biztonsági meghatározások* 59. oldalon.

A fűrészhegy cseréje



FIGYELMEZTETÉS: Mindig vegye ki az akkumulátort, mielőtt kicserélné a fűrészhegyet a terméken.

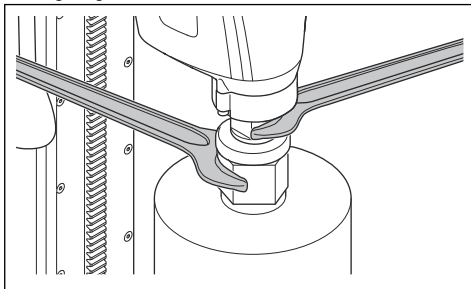


FIGYELMEZTETÉS: Használjon védőkesztyűt. A fűrészhegy eltávolítása előtt várja meg, amíg a termék lehűl. Használat után a fűrészhegy és környéke nagyon forró lehet.



FIGYELMEZTETÉS: Csak a termékhez jóváhagyott gyémánt fűrészhegyet használjon. További információért forduljon Husqvarna szakkereskedőjéhez.

1. Ellenőrizze, hogy rendelkezik-e új fűrészhegygel, két csavarkulccsal és vízálló zsírral.
2. Távolítsa el a fűrészhegyet a csavarkulcsok segítségével.



3. Kenje meg a szerszámmentet vízálló zsírral.
4. Rögzítse az új fűrészhegyet a csavarkulcsok segítségével.

Karbantartás

Bevezető



FIGYELMEZTETÉS: A termék karbantartása előtt olvassa el és értelmezze a biztonsággal foglalkozó fejezetet.



FIGYELMEZTETÉS: Karbantartás előtt vegye ki az akkumulátort.

Karbantartási terv

* = Kezelő által végzett általános karbantartás. Az utasítások nem szerepelnek ebben a használati utasításban.

X = Az utasítások szerepelnek ebben a használati utasításban.

O = Forduljon hivatalos Husqvarna szervizműhelyhez.

Karbantartás	Minden használat előtt	Minden használat után	Hetente	Az első 100 üzemóra után	300 üzemóránként
Győződjön meg arról, hogy a mozgó alkatrészek megfelelően működnek-e, és nem akadnak-e el.	*				
Ügyeljen arra, hogy a vágóeszköz éles és tiszta legyen.	*				
Ellenőrizze, hogy a vezérlőpanel megfelelően működik-e, illetve sértetlen-e.	X				
Győződjön meg arról, hogy az indító-/leállítógomb megfelelően működik-e.	X				
Győződjön meg arról, hogy a fogantyúk és a tartófelületek szárazak, tiszták, valamint olaj- és zsírmintesek-e.	*	*			
Ügyeljen arra, hogy a termék tiszta legyen.	X	X			
Tisztítsa meg a termék levegőbeömlő nyílását.	X	X			
Győződjön meg arról, hogy a tengelytömítések nem sérültek-e/nem szívároge keresztül rajtuk a víz.		X			
Ellenőrizze, hogy a csavarok szorosan rögzülnek-e.			*		
Cserélje ki a hajtóműolajat.				O	
Végezze el az akkumulátor és a termék közötti csatlakozások ellenőrzését. Végezze el az akkumulátor és az akkumulátortöltő közötti csatlakozás ellenőrzését.				X	X
Óvatosan fúvassa át sűrített levegővel a termék és az akkumulátor hűtőnyílásait.			*		

A vezérlőpanel ellenőrzése

1. Tartsa lenyomva a be-/kikapcsoló gombot, amíg a zöld LED világítani nem kezd. Lásd: *A vezérlőpanel funkciói64. oldalon.*
2. Tartsa lenyomva a be-/kikapcsoló gombot, amíg a zöld LED ki nem alszik.

Az akkumulátor és az akkumulátortöltő tisztítása



FIGYELMEZTETÉS: Soha ne tisztítsa vízzel az akkumulátort vagy az akkumulátortöltőt.



FIGYELMEZTETÉS: Az akkumulátor tisztításához ne használjon vegyi anyagokat.

- Mielőtt az akkumulátort a töltőkészülékbe helyezné, győződjön meg róla, hogy az akkumulátor és az akkumulátortöltő tiszta és száraz-e.

- Az akkumulátorsaruk tisztítását sűrített levegővel vagy egy puha és száraz ruhával végezze.
- Az akkumulátor és a töltőkészülék felületének tisztítását puha és száraz ruhával végezze.

Az akkumulátortöltő ellenőrzése

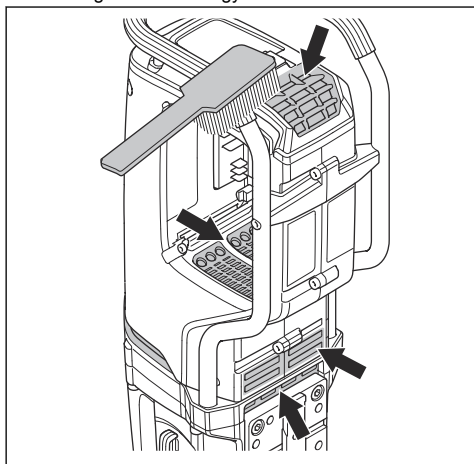
1. Győződjön meg arról, hogy az akkumulátortöltő és a tápforrás kábele nem sérült. Ellenőrizze, hogy nincsenek-e rajta repedések vagy egyéb sérülések.

A hűtőrendszer kitisztítása



VIGYÁZAT: Ellenőrizze, hogy nem szennyeződött-e a hűtőrendszer, illetve nincs-e eltömődve. A szennyeződött vagy eltömődött hűtőrendszer miatt a termék túlmelegedhet. Ez a termék károsodását okozza.

- Tisztítsa meg kefével a levegőbeömlő nyílást és a levegőkimeneti nyílást hetente egyszer, illetve szükség esetén ennél gyakrabban.



A gyémánt fűrészhegy karbantartása

- Ügyeljen arra, hogy a gyémántszerzőrök szegmensei élesek legyenek. A tompa gyémántszerzőröket élezze meg egy SiC köszörűkő segítségével.
- Győződjön meg arról, hogy a fűrészhegy nem rezeg-e. Ha a fűrészhegy rezeg, a gyémántszerzőrök meglazulhatnak.

- Ügyeljen arra, hogy a gyémántszerzőrök nagyobbak legyenek a fűrészhegy csövének belső és külső átmérőjénél.
- Kenje meg a fűrészhegy menetét vízálló zsírral. Így a szerzőrök könnyebben meglazulhatnak.
- Ügyeljen arra, hogy a fűrészhegy gyémántszerzőrökének radiális ütése ne legyen nagyobb 1 mm-nél.

A hajtóműolaj cseréje



VIGYÁZAT: Ha a hajtóműolaj szivárog, állítsa le a terméket, és forduljon egy hivatalos szervizközpontba. Ha a hajtóműolaj szintje nem elegendő, az a sebességváltó károsodásához vezet.

- A hajtóműolaj cseréjét bízta egy hivatalos Husqvarna szervizközponttal.

A vízcsatlakozás ellenőrzése



VIGYÁZAT: Ha a vízcsatlakozás tömítőgyűrűjénél vízszivárgás észlelhető, azonnal ki kell cserélni a tengelytömítéseket.

- A vízcsatlakozás javítását bízta egy hivatalos Husqvarna szervizközponttal.

Hibaelhárítás

A termék hibaelhárítása

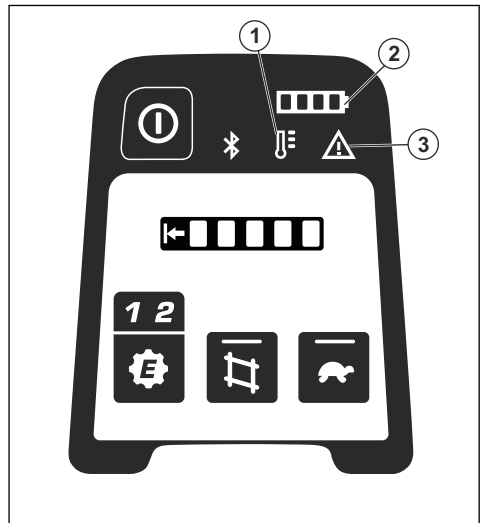
Ha a jelen használati utasításban nem talál megoldást a problémájára, forduljon a Husqvarna szervizműhelyhez.

Megjegyzés: Az akkumulátor és az akkumulátortöltő hibaelhárításához tekintse meg a vonatkozó kezelői kézikönyvet.

Probléma	Azonnal végrehajtandó intézkedések	Lehetséges ok	Megoldás
A motor nem indul el az indító-/leállítógomb megnyomásakor.	Nyomja meg az indító-/leállítógombot.	Meghibásodott az akkumulátor.	Ellenőrizze az akkumulátort.
A termék leáll.		A fűrőhegy elakadt.	Fordítsa el a fűrőfejet jobbra és balra, használjon csavarkulcsot. Óvatosan húzza ki a terméket a furatból.
A fűrőhegy sebessége csökken, majd leáll.		A túl nagy terhelés a motor túlterhelését okozza.	Ellenőrizze, hogy a fűrőhegy könnyedén forog-e a furatban.
Használat közben nemkívánatos anyagok gyűlnek össze a furat körül.		A gyémántszegelemek tompák.	Élezze meg a gyémántszegelemeket egy SIC köszörűkő segítségével.
A fűrőhegy gyémántszegelemei kihúzódnak a kötésből.		Túl alacsony a víznyomás.	Növelje a víznyomást. Lásd: <i>A vízellátás csatlakoztatása és megnyitása</i> 68. oldalon.
Szivárog a hajtóműolaj.		Használat közben a termék erőteljesen rezeg.	Használat közben ügyeljen arra, hogy megfelelő terhelést alkalmazzon.
Víz szivárog a vízcsatlakoztató gyűrű nyílásából.		A tömítések elkoptak, és ki kell cserélni őket.	Forduljon egy hivatalos Husqvarna szervizközponthoz.
A termék nem egyenletesen működik.		A tengelytömítések hibásak.	Forduljon egy hivatalos Husqvarna szervizközponthoz. Mindig tiszta vizet használjon.
A termék nem egyenletesen működik.	Csökkentse az erőt.	A túl nagy terhelés a motor túlterhelését okozza.	Fúráskor kisebb erőt alkalmazzon.

A vezérlőpanel hibaelhárítása

A vezérlőpanelen lévő LED-jelzőfények mutatják az akkumulátor töltöttségi állapotát, illetve azt, ha probléma van a készülékkel.



LED jelzőlámpa	Jelzés	Ok	Megoldás
1 és 3	Az 1-es számú jelzőfény világít, a 3-as számú pedig villog.	Hőmérséklet-ingadozás.	Túl magas vagy túl alacsony a termék hőmérséklete.
2	Mind a 4 jelzőfény villog.	A termék hálózatról történő firmware-frissítést (FOTA) végez.	Hagyja, hogy a FOTA frissítés befejeződjön.
		Szervizelés szükséges	Beszéljen egy hivatalos Husqvarna szervizközponttal.
3	A jelzőfény világít.	A termék indításakor az indítókapcsoló Start állásban van.	A termék elindítása előtt állítsa az indítókapcsolót kikapcsolt állásba.
		Az akkumulátor megsérült.	Végezzen ellenőrzést egy másik akkumulátorral.
		Szervizelés szükséges.	Beszéljen egy hivatalos Husqvarna szervizközponttal.
2 és 3	A 3-as számú jelzőfény és a 2-es számú jelzőfény első LED-je villog.	Az akkumulátor töltöttsége alacsony.	Töltse fel az akkumulátort.
Terhelésjelző.		Lásd: <i>Terhelésjelzők76. oldalán.</i>	

Terhelésjelzők



VIGYÁZAT: A folyamatos túlterhelés károsíthatja a terméket.

Jelzőlámpák a terméken	Ok	Lehetséges megoldás
1 zöld LED.	Az akkumulátor be van helyezve, és a termék készen áll a működésre.	n.a.
	A leadott teljesítmény a rendelkezésre álló teljesítmény 50%-ánál kisebb.	
2 zöld LED.	A leadott teljesítmény a rendelkezésre álló teljesítmény 50 és 65%-a közé esik.	
3 zöld LED.	A leadott teljesítmény a rendelkezésre álló teljesítmény 65 és 80%-a közé esik.	
3 zöld és 1 sárga LED.	Maximális leadott teljesítmény. A leadott teljesítmény a rendelkezésre álló teljesítmény 80%-ánál nagyobb.	
3 zöld, 1 sárga és 1 piros LED.	A rendszer túlterhelt.	Csökkentse a terhelést a motortúlterhelés elleni védelem aktiválásának elkerülése érdekében.

Jejlámpák a terméken	Ok	Lehetséges megoldás
Minden LED villog.	Aktiválódott a motor túlterhelésvédelme.	Csökkentse a terhelést, hogy a termék viszatérjen a megfelelő működéshez.
	A motor túlterhelésvédelme leállította a motort.	Lásd: <i>A motortúlterhelés elleni védelem visszaállítása</i> 72. oldalon.

Szállítás, tárolás és ártalmatlanítás

Szállítás és raktározás

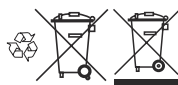
- A mellékelt lítium-ion akkumulátorokra a veszélyes anyagokra vonatkozó jogszabályok követelményei érvényesek.
- Kereskedelmi szállításnál – harmadik fél és szállítmányozó cégek esetén is – a csomagolásra és címkézésre vonatkozó speciális előírásokat be kell tartani.
- A termék elküldése előtt forduljon egy veszélyes anyagok tekintetében szakképzett személyhez. Tartsa be az összes vonatkozó nemzeti előírást.
- Ha az akkumulátort becsomagolja, a szabadon álló érintkezőket le kell fedni ragasztószalaggal. Szorosan csomagolja be az akkumulátort, hogy az ne mozdulhasson el a csomagoláson belül.
- Tároláshoz vagy szállításhoz távolítsa el az akkumulátort.
- Helyezze az akkumulátort és az akkumulátortöltőt száraz, nedvesség- és fagymentes helyre.
- Ne tartsa az akkumulátort olyan helyen, ahol elektrosztatikus töltés lehet jelen. Ne tartsa az akkumulátort fém dobozban.
- Helyezze az akkumulátort közvetlen napfénytől védett helyre, ahol a hőmérséklet 5 °C (41 °F) és 25 °C (77 °F) között van.
- Helyezze az akkumulátortöltőt közvetlen napfénytől védett helyre, ahol a hőmérséklet 5 °C (41 °F) és 45 °C (113 °F) között van.
- Az akkumulátortöltőt csak 5 °C (41 °F) és 40 °C (104 °F) közötti környezeti hőmérséklet mellett használja.
- Hosszú ideig való tárolás előtt töltsze fel az akkumulátort 30–50%-ra.

- Az akkumulátortöltőt száraz, zárt helyen tárolja.
- A tárolás során tartsa távol az akkumulátort az akkumulátortöltőtől. Ügyeljen arra, hogy gyermekek és más jogosulatlan személyek ne érhessenek a berendezéshez. A berendezést kulccsal zárható helyen tárolja.
- A hosszú ideig való tárolás előtt tisztítsa meg a terméket, és végezze el annak teljes karbantartását.
- Szállításkor rögzítse biztosan a terméket.

Az akkumulátor, az akkumulátortöltő és a termék ártalmatlanítása

Az alábbi szimbólum azt jelzi, hogy a termék nem minősül háztartási hulladéknak. Újrahasznosítását egy elektromos és elektronikus berendezések újrahasznosítására szolgáló ponton kell elvégezni. Ez elősegíti a környezetre és a személyekre gyakorolt káros hatások megelőzését.

További információkért forduljon a helyi hatóságokhoz, hulladékártalmatlanítási szolgáltatást végző vállalkozáshoz vagy kereskedőjéhez.



Megjegyzés: A szimbólum a terméken vagy annak csomagolásán található.

Műszaki adatok

Motor	
Típus	BLDC (kefe nélküli) 36 V
E-fokozatok száma	2
Fúróhegy	
Max. fúróátmérő beton esetén, mm/hűv.	400/15,7

Min. fúróátmérő beton esetén, mm/hüv.	25/1		
Tömeg akkumulátor nélkül, kg/font	12,3/27,1		
Vízűtés			
Vízcsatlakozó	Gardena®		
Maximális víznyomás, bar	3		
Szerszámcsatlakozás			
Orsó menete, JP/SE/RoW	A-Rod/CR1-28/1 1/4" G		
Működési adatok	1-es mech. fokozat	2-es mech. fokozat	3-as mech. fokozat
Tengely sebessége, alapjárat 1-es E-fokozat, ford./perc	167	308	634
Tengely sebessége, alapjárat 2-es E-fokozat, ford./perc	234	431	888
Fúróátmérő beton esetén, mm/hüv.	230-400/9,1-15,7 ⁵	115-205/4,5-8,1	25-110/1-4,3
Por és víz			
Fúróhegy átmérője vízgyűjtő gyűrű használatához, mm/hüvelyk	25-100/1-4		

Zajkibocsátási adatok

Hangnyomásszint, dB(A)	92
Hangnyomásszint, L _{WA} dB (A) ⁶	112

Beágyazott csatlakoztathatóság

Bluetooth Low Energy (BLE) technológia rádiótartománya	
Frekvenciasávok a szerszámhoz, GHz	2,402–2,480
Továbbított maximális rádiófrekvenciás jelerősség, dBm/mW	4/2,5

⁵ Legfeljebb Ø 250 mm/9,8 hüvelyk átmérőhöz ajánlott, akkumulátorral.

⁶ A környezet zajszennyezése hangteljesítményként mérve az EN 62841-3-6 szabvány szerint. A becült mérési bizonytalanság 3 dB(A).

Kiegészítők

A termék esetében jóváhagyott akkumulátorok

Akkumulátor	100-B380X	100-B750X
Típus	Lítium-ion	Lítium-ion
Akkumulátor kapacitása, Ah	4	8
Névleges feszültség, V	94	94
Tömeg, kg/font	3,1/6,1	5,1/11,4

A termék esetében jóváhagyott akkumulátortöltők

Akkumulátortöltő	100-C900X	100-C1800X
Hálózati feszültség, V	100–240	220–240
Frekvencia, Hz	50–60	50–60
Teljesítmény, W	900	1800

A termékhez ajánlott fúróhegyek

Ezeket a fúróhegyeket ajánljuk a termékkel való legjobb fúrási műveletekhez:

- Husqvarna 1600 Series
- Husqvarna ELITE-DRILL
- Husqvarna VARI-DRILL

Szervizelés

Jóváhagyott szervizközpont

A legközelebbi, a Husqvarna Construction Products által jóváhagyott szervizközpont megkereséséhez látogasson el a következő weboldalra: www.husqvarnacp.com.

Megfelelőségi nyilatkozat

EU megfelelési nyilatkozat

A **Husqvarna AB**, SE-561 82 Huskvarna, Sweden (tel.: +46-36-146500), a saját felelősségére kijelenti, hogy a termék:

Leírás	Hordozható gyémánt koronafúró
Márka	Husqvarna
Típus/modell	DM1 PACE
Megjelölés	2022-as és újabb sorozatszámok

teljes mértékben megfelelnek a következő EU-irányelveknek és szabályozásoknak:

Irányelv/rendelet	Leírás
2006/42/EK	„gépre vonatkozó”
2014/53/EU	„rádióberendezésekre vonatkozó”
2011/65/EU	„egyes veszélyes anyagok alkalmazásának korlátozásáról szóló”

valamint hogy az alábbi harmonizált szabványok és/vagy műszaki előírások kerültek alkalmazásra;

EN ISO 12100:2010, EN 62841-1:2015+A11:2022, EN 62841-2-1:2018+A12:2022, EN 62841-3-6:2014+A1:2022, EN 55014-1:2021 & EN 55014-2:2021, EN IEC 61000-3-2:2019+A1:2021, EN 61000-3-3:2013+A2:2021, ETSI EN 300 328 V2.2.2 (2019), ETSI EN 301 489-1 V2.2.3 (2019), ETSI EN 301 489-17 V3.2.5 (2022), EN IEC 63000:2018

Partille, 2022-12-05



Fredrik Sandinge

K+F igazgató, betonfűrészelési és -fűrási berendezések

Husqvarna AB, Construction Division

A műszaki dokumentációk felelőse



Bejegyzett védjegyek

A *Bluetooth*[®] szóvédjegy és embléma a(z) *Bluetooth SIG, inc.* bejegyzett védjegye, és ezen jelzések Husqvarna általi használata licencelés keretében történik.

SPIS TREŚCI

Wstęp.....	82	Transport, przechowywanie i utylizacja.....	103
Bezpieczeństwo.....	85	Dane techniczne.....	104
Montaż.....	92	Akcesoria	105
Przeznaczenie.....	92	Serwis.....	106
Przegląd.....	99	Deklaracja zgodności.....	107
Rozwiązywanie problemów.....	101	Zarejestrowane znaki handlowe.....	108

Wstęp

Opis produktu

Produkt to wiertnica akumulatorowa używana wraz ze statywem do wiertnic.

Diaamentowe wiertło jest puste w środku i ma segmenty diaamentowe. Woda wypłukuje wywiercony materiał z otworu i zmniejsza temperaturę wiertła.

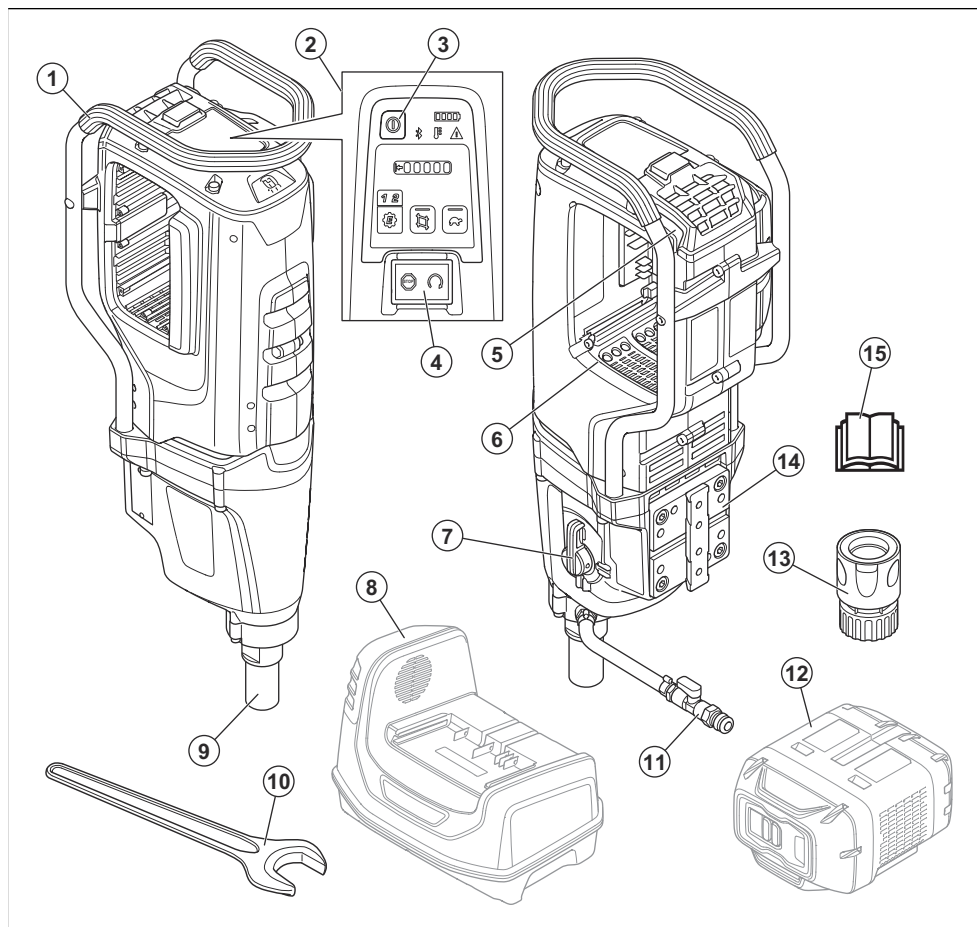
Ten produkt jest wyposażony we wbudowane funkcje łączności. Patrz *Wbudowane funkcje łączności na stronie 84*.

Przeznaczenie

Produkt służy do wiercenia w betonie, kamieniu, asfalcie i ceglach. Wszelkie inne zastosowania są zabronione.

Produkt jest przeznaczony do użytku przemysłowego i obsługi przez doświadczonych operatorów.

Przegląd produktu



1. Uchwyt transportowy i rama zabezpieczająca
2. Panel sterowania. Patrz *Funkcje panelu sterowania na stronie 90*
3. Przycisk Wł./Wyt.
4. Przełącznik start/stop
5. Przycisk odłączania akumulatora
6. Uchwyt akumulatora
7. Przełącznik zmiany biegów
8. Ładowarka (nie jest dołączona do zestawu)
9. Trzpień obrotowy wiertnicy
10. Klucz
11. Złącze wody
12. Akumulator (nie jest dołączony do zestawu)
13. Złącze męskie Gardena® z zaworem wodnym
14. Płyta montażowa do statywu do wiertnic Husqvarna

15. Instrukcja obsługi

Symbole znajdujące się na produkcie



OSTRZEŻENIE! Produkt może spowodować poważne obrażenia ciała lub śmierć operatora lub innych osób. Należy zachować ostrożność i prawidłowo korzystać z produktu.



Przed użyciem produktu należy dokładnie i ze zrozumieniem przeczytać instrukcję obsługi.



Zawsze stosować środki ochrony osobistej. Patrz *Środki ochrony osobistej na stronie 89*.



Niniejszy produkt jest zgodny z odpowiednimi dyrektywami WE.



Oznaczenia dotyczące ochrony środowiska. Tego produktu ani opakowania nie można traktować jak odpadów domowych. Należy poddawać je recyklingowi w zatwierdzonym punkcie zbiórki sprzętu elektrycznego i elektronicznego.



Jeśli produkt jest wyposażony w technologię bezprzewodową Bluetooth®, na etykiecie z nazwą produktu znajduje się symbol Bluetooth®. Patrz *Łączenie się z produktem za pośrednictwem aplikacji Husqvarna Fleet Services na stronie 93*.



Volty.



Prąd stały.



Prędkość bez obciążenia



Ten produkt jest zgodny z odpowiednimi dyrektywami Australii i Nowej Zelandii dotyczącymi kompatybilności elektromagnetycznej.



Symbol China RoHS Environment-Friendly Use Period (EUFP).



Należy upewnić się, że woda nie przedostanie się do wnętrza produktu podczas wiercenia w suficie. Należy używać odpowiedniego zbiornika wody.

Symbole na akumulatorze i/lub na ładowarce.



OSTRZEŻENIE! Produkt może spowodować poważne obrażenia ciała lub śmierć operatora lub innych osób. Należy zachować ostrożność i prawidłowo korzystać z produktu.



Tego produktu ani opakowania nie można traktować jak odpadów domowych.



Należy poddać produkt recyklingowi we właściwym punkcie zbiórki sprzętu elektrycznego i elektronicznego.



Akumulatora nie wolno zanurzać w wodzie.



Chronić akumulator przed bezpośrednim działaniem promieni słonecznych, wysoką temperaturą i otwartym płomieniem.



Masa funkcjonalna.

Wbudowane funkcje łączności

Rozwiązanie do zarządzania zasobami w chmurze Husqvarna Fleet Services™ umożliwia kierownikom floty handlowej przegląd wszystkich produktów połączonych za pośrednictwem wbudowanych lub nieoryginalnych czujników. Położenie bramy lub smartfonu może służyć do wskazywania lokalizacji połączonych produktów. Czujniki rejestrują dane takie jak czas pracy, okresy międzyobsługowe i inne. Aby uzyskać więcej informacji na temat rozwiązania do zarządzania zasobami w chmurze Husqvarna Fleet Services™, należy pobrać aplikację dla systemu iOS lub Android Husqvarna Fleet Services ze strony <https://apps.apple.com/se/app/husqvarna-fleet-services/id1334672726> lub <https://play.google.com/store/apps/details?id=com.husqvarna.hfsmobile&hl=en>. Aby uzyskać więcej informacji, należy skontaktować się z przedstawicielem handlowym Husqvarna.

Niektóre typy tego produktu są połączone za pomocą wbudowanego czujnika Husqvarna Fleet Services™ z funkcją Bluetooth Low Energy (BLE). Aby uzyskać więcej informacji dotyczących korzystania z tej funkcji, patrz *Łączenie się z produktem za*

Uwaga: Pozostałe symbole/naklejki samoprzylepne umieszczone na produkcie dotyczą specjalnych wymogów certyfikacyjnych dla niektórych rynków.

pośrednictwem aplikacji Husqvarna Fleet Services na stronie 93. Więcej informacji na temat widma radiowego w technologii BLE można znaleźć w części *Wbudowane funkcje łączności na stronie 105*.

Uszkodzenie produktu

Nie odpowiadamy za uszkodzenia naszego produktu, w przypadku gdy:

- produkt jest nieprawidłowo naprawiany.

- produkt jest naprawiany przy użyciu części niepochodzących od producenta lub niezatwierdzonych przez producenta.
- produkt jest wyposażony w akcesoria niepochodzące od producenta lub niezatwierdzone przez producenta.
- produkt nie jest naprawiany w autoryzowanym centrum serwisowym lub przez autoryzowaną placówkę.

Bezpieczeństwo

Definicje dotyczące bezpieczeństwa

Ostrzeżenia, uwagi i informacje są używane do zwrócenia uwagi na szczególnie ważne sekcje instrukcji obsługi.



OSTRZEŻENIE: Jest używane, gdy istnieje ryzyko poważnych obrażeń, śmierci operatora lub uszkodzenia otoczenia w wyniku nieprzestrzegania instrukcji obsługi.



UWAGA: Jest używane, gdy istnieje ryzyko uszkodzenia materiałów lub urządzenia w wyniku nieprzestrzegania instrukcji obsługi.

Uwaga: Stosuje się, aby przekazać więcej informacji, które są przydatne w danej sytuacji.

Ostrzeżenia dotyczące bezpieczeństwa dla narzędzi elektrycznych



OSTRZEŻENIE: Zapoznać się ze wszystkimi ostrzeżeniami dotyczącymi bezpieczeństwa, zasadami, ilustracjami i specyfikacjami dołączonymi do tego narzędzia. Niezastosowanie się do wszystkich poniższych instrukcji może spowodować porażenie prądem, pożar lub poważne obrażenia.

Zachowaj wszystkie ostrzeżenia i instrukcje do korzystania z nich w przyszłości. Termin „elektronarzędzie” używany w ostrzeżeniach dotyczy narzędzia zasilanego prądem z sieci elektrycznej (przewodowego) lub narzędzia zasilanego z akumulatora (beprzewodowego).

Bezpieczeństwo miejsca pracy

- **Miejsce pracy powinno być czyste i dobrze oświetlone.** Obszary zaciemnione i takie, w których panuje nieład, mogą powodować wypadki.

- **Nie należy używać narzędzi elektrycznych w atmosferze wybuchowej, takiej jak w przypadku obecności cieczy palnych, gazów lub pyłów.** Narzędzia zasilane tworzą iskry, które mogą zapalić pył lub opary.
- **Podczas pracy z użyciem narzędzia elektrycznego należy trzymać dzieci i osoby przechodzące z daleka.** W wyniku utraty uwagi możesz stracić kontrolę nad urządzeniem.

Zasady bezpieczeństwa – elektryczność

- **Wtyczki narzędzi elektrycznych muszą odpowiadać gniazdom.** Zabrania się dokonywania przeróbek wtyczki. **Nie należy stosować adapterów w przypadku uziemionych narzędzi elektrycznych.** Nieprzerobione wtyczki i dopasowane gniazdzka pozwalają zredukować ryzyko porażenia prądem.
- **Należy unikać kontaktu ciała z powierzchniami uziemionymi, takimi jak rury, grzejniki, kuchenki i lodówki.** Uziemienie ciała powoduje zwiększenie ryzyka porażenia prądem.
- **Nie należy wystawiać narzędzi elektrycznych na działanie deszczu lub wilgoci.** Woda, która przedostanie się do narzędzia elektrycznego, zwiększa ryzyko porażenia elektrycznego.
- **Nie niszczyć przewodu.** Nigdy nie korzystaj z przewodu do przenoszenia, ciągnięcia lub odłączania narzędzia elektrycznego. **Przewód należy utrzymywać z dala od źródeł ciepła, olejów, ostrych krawędzi lub ruchomych części.** Uszkodzone lub splecione kable zwiększają zagrożenie porażenia prądem.
- **Używając narzędzia elektrycznego na zewnątrz budynków, należy korzystać z odpowiedniego przedłużacza.** Stosowanie przewodu przeznaczonego do użytku na zewnątrz budynków pozwala ograniczyć ryzyko porażenia prądem.
- **Jeśli nieuniknione jest użycie narzędzia w warunkach dużej wilgotności, należy zastosować zasilanie chronione wyłącznikiem różnicowo-prądowym (RCD).** Korzystanie z wyłącznika różnicowo-prądowego (RCD) zmniejsza ryzyko porażenia prądem.

Bezpieczeństwo osób

- **Używając narzędzi elektrycznych, należy zachować skupienie, obserwować wykonywane czynności i kierować się zdrowym rozsądkiem. Nie należy używać narzędzi elektrycznych, kiedy użytkownik jest zmęczony lub pod wpływem działania narkotyków, alkoholu lub leków.** Chwila nieuwagi podczas obsługi narzędzia elektrycznego może doprowadzić do poważnych obrażeń.
- **Stosować środki ochrony osobistej. Należy zawsze stosować środki ochrony wzroku** Sprzęt ochronny, taki jak maski, antypoślizgowe buty robocze, kask lub środki ochrony słuchu stosowane w odpowiednich warunkach pozwalają obniżyć ryzyko odniesienia obrażeń.
- **Należy zapobiec niezamierzonemu rozruchowi. Przed podłączeniem do źródła zasilania i/lub akumulatora, podniesieniem lub przenoszeniem narzędzia należy upewnić się, że przełącznik znajduje się w położeniu wyłączenia.** Przenoszenie narzędzia zasilanego z palcem na przełączniku lub wystawianie włączonego narzędzia na działanie energii elektrycznej może prowadzić do wypadków.
- **Przed włączeniem narzędzia elektrycznego należy usunąć wszelkie klucze.** Klucz pozostawiony przy części wirującej narzędzia może spowodować obrażenia ciała.
- **Nie należy przeceniać swoich możliwości. Stać na stabilnym podłożu i zachować równowagę.** Pozwoli to zachować lepszą kontrolę nad narzędziem elektrycznym w nieoczekiwanych sytuacjach.
- **Należy odpowiednio się ubierać. Nie należy zakładać luźnych ubrań i nosić biżuterii. Włosy oraz ubranie należy trzymać z dala od elementów ruchomych.** Luźna odzież, biżuteria lub długie włosy mogą zostać wciągnięte przez ruchome części.
- **Jeśli dołączone jest wyposażenie służące do podłączenia urządzeń odprowadzających i gromadzących pył, należy zadbać o jego podłączenie i właściwe używanie.** Stosowanie urządzeń odprowadzających pył może ograniczyć zagrożenia związane z obecnością pyłu.
- **Częste używanie urządzeń nie zwalnia operatora z obowiązku zachowania czujności i przestrzegania zasad bezpieczeństwa podczas korzystania z produktu.** Nierozważne działanie może doprowadzić do poważnych obrażeń w ułamku sekundy.

Użytkowanie i konserwacja narzędzia elektrycznego

- **Nie należy wysilać nadmiernie narzędzia. Używać narzędzia elektrycznego dopasowanego do zastosowania.** Właściwie narzędzie zasilane pozwoli lepiej i bezpieczniej wykonać pracę, do której zostało przeznaczone.
- **Nie należy używać narzędzia elektrycznego, jeśli przełącznik nie może go włączyć lub wyłączyć.** Jeśli narzędzie zasilane nie może być kontrolowane za

pomocą wyłącznika, jest ono niebezpieczne i musi być oddane do naprawy.

- **Przed dokonaniem jakichkolwiek regulacji, zmianą akcesoriów lub odłożeniem do przechowywania odłączyć wtyczkę od źródła zasilania i/lub wyciąć akumulator z narzędzia, jeśli jest taka możliwość.** Takie działanie zapobiegawcze redukuje ryzyko przypadkowego uruchomienia narzędzia.
- **Należy przechowywać nieużywane narzędzia elektryczne poza zasięgiem dzieci i nie pozwalać osobom nie zaznajomionym z narzędziami elektrycznymi lub niniejszymi instrukcjami ich obsługiwać.** Narzędzia zasilane są niebezpieczne w rękach nieprzeszkolonych użytkowników.
- **Konserwacja narzędzi elektrycznych i akcesoriów** Należy sprawdzić ustawienie w osi elementów mocujących lub ruchomych, uszkodzenia części i inne warunki, które mogą mieć wpływ na działanie narzędzia elektrycznego. W przypadku uszkodzenia narzędzie zasilane należy naprawić przed użyciem. Wiele wypadków spowodowanych jest przez niewłaściwą konserwację narzędzi elektrycznych.
- **Narzędzia tnące należy utrzymywać w stanie naostrzonym i czystym.** Właściwie konserwowane narzędzia tnące, z ostrymi krawędziami tnącymi dają mniejsze prawdopodobieństwo zacinania i łatwiej je kontrolować.
- **Narzędzia elektryczne, przyrządowanie i końcówki** powinny być używane zgodnie z niniejszymi instrukcjami, biorąc pod uwagę warunki robocze oraz zadanie, jakie należy wykonać. Korzystanie z narzędzia zasilanego do zadań innych, niż te, do których jest przeznaczone, może być niebezpieczne.
- **Utrzymywanie uchwytów i powierzchni do chwytania w stanie suchym, czystym oraz wolnym od smaru i oleju.** Śliskie uchwyty i powierzchnie do chwytania nie pozwalają na bezpieczną obsługę i kontrolę narzędzia w nieoczekiwanych sytuacjach.

Użytkowanie i konserwacja narzędzia elektrycznego zasilanego akumulatorem

- **Ładować jedynie za pomocą ładowarki wskazanej przez producenta.** Ładowarka przeznaczona do jednego rodzaju akumulatora może grozić pożarem w przypadku wykorzystania jej do ładowania innego rodzaju akumulatora.
- **Narzędzi elektrycznych należy używać wyłącznie w połączeniu z określonym rodzajem akumulatorów.** Użycie akumulatorów innego rodzaju może stworzyć zagrożenie obrażeniami ciała i pożarem.
- **Kiedy akumulator nie jest używany, należy przechowywać go z dala od innych metalowych przedmiotów, takich jak spinacze do papieru, monety, klucze, gwoździe i śruby oraz innych niewielkich metalowych przedmiotów, które mogłyby połączyć dwa zaciski akumulatora.** Spięcie zacisków akumulatora może spowodować oparzenia lub pożar.
- **W niewłaściwych warunkach z akumulatora może wypłynąć płyn. Należy unikać kontaktu z tym**

- plynem. Jeżeli dojdzie do kontaktu, przemyć wodą. Jeśli dojdzie do kontaktu płynu z oczami, należy dodatkowo skorzystać z pomocy medycznej. Płyn wydostający się z akumulatora może wywołać podrażnienia lub oparzenia.
- **Nie używać akumulatora ani narzędzia, jeśli są one uszkodzone lub zostały zmodyfikowane.** Uszkodzone lub zmodyfikowane akumulatory mogą charakteryzować się nieprzewidywalnymi właściwościami skutkującymi pożarem, eksplozją lub ryzykiem doznania obrażeń przez użytkownika.
 - **Nie wystawiać akumulatora ani narzędzia na działanie ognia bądź nadmiernej temperatury.** Narazenie na pożar lub temperaturę przekraczającą 130°C (266 °F) może spowodować wybuch.
 - **Postępować zgodnie ze wszystkimi instrukcjami dotyczącymi ładowania i nie ładować akumulatora ani narzędzia w temperaturach wykraczających poza zakres określony w instrukcji.** Nieprawidłowe ładowanie lub ładowanie w temperaturach wykraczających poza dopuszczalny zakres może uszkodzić akumulator i zwiększyć ryzyko pożaru.

Serwis

- **Narzędzie zasilane należy przekazać do wykwalifikowanego personelu serwisowego w celu naprawy z użyciem identycznych części zamiennych.** Zapewni to bezpieczną pracę narzędzia elektrycznego.
- **Pod żadnym pozorem nie należy serwisować uszkodzonych akumulatorów.** Serwisowanie akumulatorów powinno być wykonywane wyłącznie przez producenta lub autoryzowany serwis.

Ostrzeżenia dotyczące użytkowania diamentowego wiertła

- **Podczas operacji wiercenia wymagających użycia wody należy ją odprowadzać z obszaru pracy operatora lub używać urządzenia do gromadzenia cieczy.** Dzięki zastosowaniu takich środków zaradczych obszar pracy operatora pozostanie suchy, co zmniejsza ryzyko porażenia prądem.
- **W sytuacjach, gdy narzędzie elektryczne może dotknąć ukrytych przewodów lub własnego kabla zasilającego, należy trzymać je wyłącznie za izolowaną powierzchnię uchwytu.** Jeśli elementy tnące zetkną się z przewodem pod napięciem, mogą wywołać przepływ prądu przez nieosłonięte metalowe części narzędzia elektrycznego, co może prowadzić do porażenia operatora.
- **Podczas wiercenia przy użyciu diamentowego osprzętu należy korzystać z ochronników słuchu.** Narazenie na hałas może powodować utratę słuchu.
- **Gdy dojdzie do zakleszczenia wiertła, należy zwolnić nacisk w dół i wyłączyć narzędzie.** Należy przeprowadzić kontrolę i podjąć działania naprawcze w celu wyeliminowania przyczyny zakleszczenia wiertła.

- **Przed wznowieniem wiercenia za pomocą diamentowego wiertła należy upewnić się, że wiertło swobodnie się obraca.** Jeśli wiertło jest zakleszczone, urządzenie może się nie uruchomić, może wystąpić przeciążenie narzędzia lub diamentowe wiertło może zostać wypchnięte z materiału.
- **Podczas mocowania statywu za pomocą kotew i mocowań należy upewnić się, że użyte zakotwienie jest wystarczające, aby utrzymać maszynę podczas pracy.** Jeśli materiał jest słaby lub porwany, kotwa może się wyrwać, powodując odpadnięcie statywu.
- **Podczas mocowania statywu do wiertnic z podkładką próżniową do obrabianego elementu należy zamontować podkładkę na gładkiej, czystej i nieporowatej powierzchni.** Nie należy mocować do laminowanych powierzchni, takich jak płytki i powłoka kompozytowa. Jeśli obrabiany element nie jest gładki, płaski lub dobrze zamocowany, podkładka może się od niego oderwać.
- **Należy upewnić się, że przed wierceniem i w jego trakcie występuje wystarczające podciśnienie.** Jeśli podciśnienie jest niewystarczające, podkładka może odpaść od przedmiotu obrabianego.
- **Nigdy nie wolno wiercić maszyną zabezpieczoną jedynie za pomocą podkładki próżniowej. Jedynym wyjątkiem jest wiercenie w dół.** Jeśli podciśnienie będzie niewystarczające, podkładka odpadnie od przedmiotu obrabianego.
- **Przy wierceniu przez ściany lub sufity należy zadbać o ochronę ludzi i obszaru roboczego po drugiej stronie.** Wiertło może przejść na wylot przez otwór lub rdzeń może wypaść z drugiej strony.
- **Podczas wiercenia w suficie należy zawsze korzystać z urządzenia do gromadzenia cieczy określonego w instrukcji.** Nie wolno dopuścić, aby woda dostała się do wnętrza narzędzia elektrycznego, zwiększa ryzyko porażenia elektrycznego.

Ogólne zasady bezpieczeństwa



OSTRZEŻENIE: Przed rozpoczęciem użytkowania produktu przeczytać następujące ostrzeżenia.

- Ten produkt jest niebezpiecznym narzędziem w przypadku nieostrożnego postępowania lub nieprawidłowego korzystania. Produkt może spowodować poważne obrażenia ciała lub śmierć operatora lub innych osób. Nie uruchamiać urządzenia bez uprzedniego przeczytania i zrozumienia treści instrukcji obsługi.
- Należy stosować się do wszystkich ostrzeżeń i poleceń.
- Zgodność ze wszystkimi obowiązującymi przepisami prawa.

- Operator i pracodawca operatora muszą znać zagrożenia i zapobiegać im podczas obsługi produktu.
- Nie pozwalać używać maszyny jakimkolwiek osobom, które nie zapoznały się i nie zrozumiały zawartości instrukcji obsługi.
- Nie używać produktu przed przeszkoleniem z obsługi produktu. Sprawdzić, czy wszyscy operatorzy zostali przeszkoleni.
- Nie pozwalać dzieciom używać produktu.
- Produkt mogą obsługiwać wyłącznie osoby upoważnione.
- Operator ponosi odpowiedzialność za wypadki lub spowodowanie zagrożenia wobec innych osób, lub mienia.
- Osoba, która jest zmęczona, chora lub pod wpływem alkoholu, narkotyków lub lekarstw nie może obsługiwać urządzenia.
- Zawsze zachowywać ostrożność i kierować się zdrowym rozsądkiem.
- Niniejszy produkt podczas pracy wytwarza pole elektromagnetyczne. W pewnych okolicznościach pole to może zakłócać pracę aktywnych lub pasywnych implantów medycznych. Przed wystąpieniem do pracy z maszyną w celu ograniczenia ryzyka poważnych lub śmiertelnych obrażeń, osoby posiadające implanty medyczne powinny skonsultować się z lekarzem oraz ich producentem.
- Utrzymywać produkt czystym. Upewnić się, że można łatwo odczytać oznaczenia i naklejki.
- Nie stosować uszkodzonego produktu.
- Nie należy dokonywać modyfikacji produktu.
- Nie używać produktu, jeśli możliwe jest, że inne osoby dokonały jego modyfikacji.
- Jako źródła zasilania do powiązanych produktów PACE należy używać tylko akumulatorów Husqvarna. Aby uniknąć obrażeń, nie należy używać akumulatora jako źródła zasilania innych produktów.
- Ryzyko porażenia prądem. Nie zwierać zacisków akumulatora kluczami, śrubami ani innymi metalowymi przedmiotami. Może to spowodować zwarcie akumulatora.
- Jeśli doszło do wycieku z akumulatora, unikać kontaktu cieczy z ciałem, odzieżą lub produktem. W przypadku dotknięcia cieczy przemyć skórę dużą ilością wody i zgłosić się do lekarza.
- W przypadku przebywania w pobliżu akumulatorów używać rękawic ochronnych. W przypadku dostania się cieczy do oczu nie należy ich przecierać, tylko płukać je wodą przez przynajmniej 15 minut. Uzyskać pomoc medyczną.
- Nie wolno używać akumulatorów, których nie można ładować.
- Nie modyfikować akumulatora.
- Nie wkładać żadnych przedmiotów do szczeliny powietrznych akumulatora.
- Chronić akumulator przed bezpośrednim działaniem promieni słonecznych, wysoką temperaturą i otwartym płomieniem. Akumulator może wybuchnąć i spowodować oparzenia, w tym chemiczne.
- Akumulator należy chronić przed deszczem i wodą.
- Akumulator należy chronić przed działaniem mikrofal i wysokiego ciśnienia.
- Nie próbować rozbierać ani rozbijać akumulatora.
- Zakres temperatury otoczenia, w jakiej można używać akumulatora wynosi -10–40°C (14–104°F).
- Do czyszczenia akumulatora i ładowarki nie należy używać wody. Patrz *Czyszczenie akumulatora i ładowarki na stronie 100*.
- Nie wolno używać uszkodzonego akumulatora.
- Przechowywać akumulatory z dala od metalowych przedmiotów, takich jak gwoździe, śruby czy biżuteria.
- Przechowywać akumulator z dala od dzieci.
- Prawidłowo zamocować akumulator. Nieprawidłowe zamontowanie akumulatora może spowodować zwarcie akumulatora.

Zasady bezpieczeństwa związane z akumulatorem



OSTRZEŻENIE: Przed rozpoczęciem użytkowania produktu przeczytać następujące ostrzeżenia.



OSTRZEŻENIE: Uszkodzony akumulator może wybuchnąć i spowodować obrażenia ciała. Jeśli akumulator ma odkształcenia lub jest uszkodzony, skontaktować się z autoryzowanym warszatem obsługi technicznej Husqvarna.

- Należy używać wyłącznie akumulatorów PACE zalecanych do posiadanego urządzenia. Akumulatory są zabezpieczone szyfrem programowym.
- Do tego produktu należy używać tylko oryginalnych akumulatorów. Wymiana akumulatora na akumulator niewłaściwego typu grozi wybuchem. Dodatkowe informacje można uzyskać w punkcie sprzedaży.

Zasady bezpieczeństwa w czasie obsługi ładowarki



OSTRZEŻENIE: Należy dokładnie przeczytać wszystkie ostrzeżenia i instrukcje. Niezastosowanie się do ostrzeżeń i instrukcji może spowodować porażenie prądem i/lub poważne obrażenia.

- Nieprzestrzeganie zasad bezpieczeństwa stwarza ryzyko porażenia prądem lub wystąpienia zwarcia.
- Nie używać innych ładowarek do akumulatorów niż te dostarczone dla danego produktu. Należy używać

wyłącznie ładowarek Husqvarna QC do ładowania akumulatorów zastępczych Husqvarna.

- Nie należy podejmować prób rozmontowania ładowarki.
- Nie używać ładowarki, która jest uszkodzona lub nie działa prawidłowo.
- Nie podnosić ładowarki do akumulatora za przewód zasilający. Aby odłączyć ładowarkę do akumulatora od gniazda, wyciągnąć wtyczkę. Nie ciągnąć za przewód zasilania.
- Należy chronić wszystkie przewody i przedłużacze przed działaniem wody, olejów oraz przedmiotów o ostrych krawędziach. Uwaga! także, aby przewód nie został zakleszczony w drzwiach, płotach itp.
- Nie używać ładowarki do akumulatora w pobliżu łatwopalnych materiałów lub materiałów, które mogą powodować korozję. Upewnij się, że ładowarka nie jest przykryta. W razie zauważenia dymu lub ognia należy odłączyć ładowarkę od źródła zasilania.
- Należy ładować akumulator wyłącznie wewnątrz budynku, w miejscu z dobrym przepływem powietrza i z dala od światła słonecznego. Nie należy ładować akumulatora na zewnątrz pomieszczeń. Nie ładować akumulatora w wilgotnym otoczeniu.
- Akumulator należy ładować wyłącznie przy temperaturze otoczenia 5–40°C (41–104°F). Ładowarki należy używać w miejscu o dobrym przepływie powietrza, suchym i wolnym od kurzu.
- Nie wkładać żadnych przedmiotów do szczeliny wentylacyjnych ładowarki.
- Styków ładowarki nie należy zwierać metalowymi przedmiotami, gdyż może to wywołać zwarcie.
- Nie wolno ładować zwykłych baterii ani stosować ich w urządzeniu.
- Należy używać zatwierdzonych gniazd głównych, które nie są uszkodzone.

Instrukcje bezpieczeństwa dotyczące obsługi



OSTRZEŻENIE: Przed rozpoczęciem użytkowania produktu przeczytać następujące ostrzeżenia.

- Nie używać produktu, jeśli otrzymanie pomocy w razie wypadku będzie niemożliwe.
- Nie używać produktu w złych warunkach atmosferycznych, takich jak mgła, deszcz, silne wiatry, intensywne mrozy itp. Złe warunki pogodowe mogą powodować niebezpieczne sytuacje, np. podwyższone niebezpieczeństwo poślizgnięcia się i utraty równowagi.
- Należy uważać na osoby, przedmioty i sytuacje, które mogą uniemożliwić bezpieczną obsługę maszyny.
- Gdy wiertło jest skierowane do góry podczas pracy, należy zawsze używać odpowiedniego zbiornika do zbierania wody.

- Przed przystąpieniem do pracy należy zawsze przymocowywać produkt do odpowiedniego statywu.
- Należy upewnić się, że zawsze istnieje możliwość szybkiego wyłączenia silnika w razie awarii.
- Należy upewnić się, że w miejscu wiercenia otworu nie znajdują się żadne rury ani przewody elektryczne.
- Jeśli produkt nie działa prawidłowo, należy niezwłocznie wyłączyć silnik.
- Zapewnić bezpieczną i stabilną postawę podczas pracy.
- Zachować bezpieczną odległość od wiertła, gdy silnik pracuje.
- Nie odchodzić od produktu podczas pracy silnika.
- Przed oddaleniem się od urządzenia należy zawsze wyjąć z niego akumulator.
- Wszystkie elementy należy utrzymywać w dobrym stanie i upewniać się, że wszystkie mocowania są właściwie dokręcone.
- Jeśli w produkcji występują drgania lub poziom hałasu jest wyjątkowo wysoki, należy natychmiast wyłączyć produkt. Należy sprawdzić maszynę pod kątem uszkodzeń. Należy naprawić uszkodzenia lub zlecić przeprowadzenie naprawy przez autoryzowany punkt serwisowy.
- Zawsze korzystać z zatwierdzonych akcesoriów. Dodatkowe informacje można uzyskać w punkcie sprzedaży.

Bezpieczeństwo dotyczące hałasu



OSTRZEŻENIE: Przed rozpoczęciem użytkowania produktu przeczytać następujące ostrzeżenia.

- Wysoki poziom hałasu i długotrwałe narażenie na hałas mogą powodować utratę słuchu wywołaną hałasem.
- Aby ograniczyć poziom hałasu do minimum, należy przeprowadzać czynności konserwacyjne i obsługiwać produkt zgodnie z opisem zawartym w instrukcji obsługi.
- Podczas używania produktu stosować atestowane środki ochrony słuchu.
- Należy słuchać sygnałów ostrzegawczych i komunikatów podczas korzystania z ochronników słuchu. Po zatrzymaniu produktu należy zdjąć ochronniki słuchu, chyba że dla poziomu hałasu w miejscu pracy konieczne jest zastosowanie środków ochrony słuchu.

Środki ochrony osobistej



OSTRZEŻENIE: Przed rozpoczęciem użytkowania produktu zapoznaj się z poniższymi ostrzeżeniami.

- Zawsze należy stosować prawidłowe środki ochrony osobistej podczas używania produktu. Środki

ochrony osobistej nie eliminują ryzyka odniesienia obrażeń. Środki ochrony osobistej zmniejszają powagę obrażeń w razie wystąpienia wypadku. Skorzystać z pomocy dealera przy wyborze odpowiedniego sprzętu.

- Podczas używania produktu stosować atestowane okulary ochronne.
- Nie używać luźnych, ciężkich ani nieodpowiednich ubrań. Używać ubrań, które zapewniają swobodny ruch.
- Należy używać zatwierdzonych rękawic ochronnych, które zapewniają pewny chwyt.
- Używać gumowych rękawic ochronnych, które zapobiegają podrażnieniu skóry przez wilgotny beton.
- Stosować atestowany kask ochronny.
- Podczas używania produktu zawsze stosować zatwierdzoną ochronę słuchu. Narażenie na działanie hałasu przez długi czas może spowodować utratę słuchu.
- Produkt wydziela pył i opary zawierające niebezpieczne substancje chemiczne. Stosować atestowaną ochronę dróg oddechowych.
- Nosić wysokie obuwie z noskami stalowymi i podeszwami przeciwpoślizgowymi.
- Należy zadbać o dostępność zestawu pierwszej pomocy.
- Podczas korzystania z produktu może wystąpić iskrzenie. Należy zadbać o dostępność gaśnicy.

Zespoły zabezpieczające na produkcie



OSTRZEŻENIE: Przed rozpoczęciem użytkowania produktu przeczytać następujące ostrzeżenia.

- Nie wolno używać urządzenia z niesprawnymi zespołami zabezpieczającymi. Jeżeli urządzenie nie spełnia któregokolwiek z warunków kontrolnych, należy skontaktować się z przedstawicielem serwisu w celu przeprowadzenia naprawy.
- Nie wolno używać urządzenia, jeśli płyty ochronne, osłony ochronne, wyłączniki bezpieczeństwa i inne urządzenia zabezpieczające nie są zamontowane lub są uszkodzone.

Zabezpieczenie przed przeciążeniem silnika

Zabezpieczenie przed przeciążeniem silnika uruchamia się, gdy silnik pracuje pod zbyt dużym obciążeniem lub wiertło nie może się swobodnie poruszać.

Zabezpieczenie przed przeciążeniem silnika sprawia, że przez kilka sekund moc silnika zmniejsza się i wzrasta w krótkich odstępach czasu. Następnie, jeśli moc nie zostanie zmniejszona przez użytkownika, silnik zatrzyma się. Patrz *Resetowanie zabezpieczenia przeciążeniowego silnika na stronie 98*.

Wskaźnik obciążenia

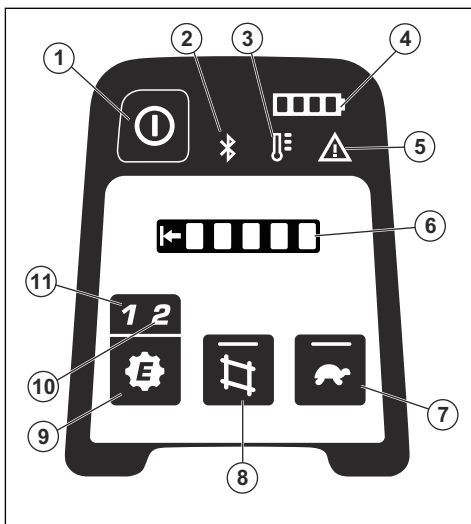


UWAGA: Wielokrotne przeciążenie urządzenia może spowodować jego uszkodzenie.

Urządzenie jest wyposażone w diody LED wskazujące obciążenie silnika. Patrz *Wskaźniki obciążenia na stronie 103*.

Funkcje panelu sterowania

Niniejsza instrukcja obsługi zawiera opis funkcji panelu sterowania tego produktu. Panel sterowania służy do monitorowania ważnych funkcji i konfiguracji produktu. Patrz *Rozwiązywanie problemów z panelem sterowania na stronie 102*, aby znaleźć rozwiązania dotyczące ostrzeżeń.



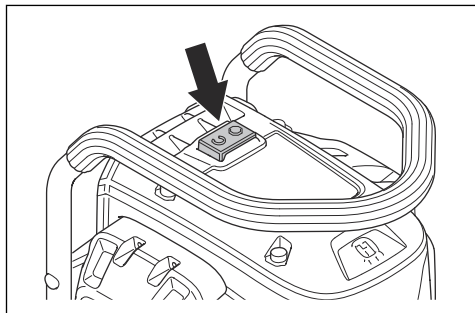
1. Przycisk Wł./Wyt.
2. Bluetooth®. Patrz *Łączenie się z produktem za pośrednictwem aplikacji Husqvarna Fleet Services na stronie 93*.
3. Wskaźnik ostrzegawczy temperatury
4. Wskaźnik stanu akumulatora
5. Kontrolka ostrzegawcza
6. Wskaźnik obciążenia
7. Przycisk Slow Start™
8. Przycisk Re-bar (trybu wiercenia przez zbrojenie). Patrz *Wiercenie przez żelazne zbrojenie na stronie 97*.
9. Przycisk E-gear. Patrz *Korzystanie z funkcji E-gear na stronie 95*.
10. Wskaźnik biegu E-gear 2
11. Wskaźnik biegu E-gear 1

Funkcja automatycznego wyłączenia

Produkt wyposażono w funkcję automatycznego wyłączenia, która wyłącza urządzenie, jeśli nie jest używane przez 3 minuty.

Przełącznik start/stop

Przycisk START/STOP służy do uruchamiania i wyłączenia wiertnicy.



Sprawdzanie przycisku START/STOP

1. Zamontować akumulator i wcisnąć przycisk Wł./Wył. Patrz *Uruchamianie produktu na stronie 96*.
2. Nacisnąć przycisk START/STOP, aby uruchomić wiertnicę.
3. Nacisnąć przycisk START/STOP, aby wyłączyć wiertnicę.

Sprzęgło cierne

Sprzęgło cierne zostało zintegrowane z przekładnią produktu. Zapobiega to uszkodzeniu produktu w przypadku nagłego zatrzymania wałka trzpienia.



UWAGA: Należy upewnić się, że czas wyłączenia sprzęgła nie jest dłuższy niż 3-4 s, ponieważ w przeciwnym razie temperatura i zużycie sprzęgła będą wzrastać w szybkim tempie.

Instrukcje bezpieczeństwa dotyczące konserwacji



OSTRZEŻENIE: Przed rozpoczęciem prac konserwacyjnych produktu przeczytać następujące ostrzeżenia.

- Wyjąć akumulator przed rozpoczęciem prac konserwacyjnych, innych przeglądów lub montażu produktu.
- Użytkownikowi wolno wykonywać tylko te czynności konserwacyjne i serwisowe, które są wskazane w niniejszej instrukcji obsługi. W przypadku

czynności konserwacyjnych i serwisowych o szerszym zakresie należy zwrócić się do autoryzowanego serwisu.

- Do czyszczenia akumulatora ani ładowarki nie należy używać wody. Silne detergenty mogą spowodować uszkodzenie tworzywa sztucznego.
- Zaniechanie czynności konserwacyjnych skróci cykl życia produktu i zwiększy ryzyko wypadków.
- Dla wszystkich prac serwisowych i naprawczych, zwłaszcza dla urządzeń zabezpieczających na produkcie, konieczne jest specjalne przeszkolenie. Jeśli nie wszystkie opisane w niniejszej instrukcji obsługi kontrole zakończą się pomyślnie po wykonaniu konserwacji, należy zwrócić się do autoryzowanego serwisu. Gwarantujemy profesjonalne naprawy i serwisowanie produktu.
- Używaj wyłącznie oryginalnych części zamiennych.

Zawsze należy kierować się zdrowym rozsądkiem



OSTRZEŻENIE: Pod żadnym pozorem nie wolno modyfikować oryginalnej konstrukcji produktu bez zgody producenta. Należy używać wyłącznie oryginalnych części zamiennych. Niedozwolone modyfikacje i/lub akcesoria mogą doprowadzić do poważnych obrażeń ciała lub śmierci operatora lub innych osób.



OSTRZEŻENIE: Używanie urządzeń takich jak przecinarki, szlifierki, wiertnice, które piaskują lub formują materiał może spowodować występowanie pyłów i oparów zawierających szkodliwe środki chemiczne. Należy sprawdzić charakter materiału, który będzie obrabiany i używać odpowiedniej maski przeciwpyłowej.

Nie jest możliwe omówienie wszystkich sytuacji, w jakich potencjalnie można się znaleźć podczas pracy z produktem. Należy zawsze zachować ostrożność i kierować się zdrowym rozsądkiem. Nie wolno podejmować się prac, które wykraczają poza kwalifikacje operatora. Jeżeli po przeczytaniu niniejszej instrukcji operator nadal nie ma pewności co do sposobów postępowania, zaleca się zaniechania pracy, zanim nie uzyska się porady eksperta.

W przypadku dalszych pytań dotyczących korzystania z produktu należy niezwłocznie skontaktować się z przedstawicielem Husqvarna. Chętnie służymy pomocą i radą, aby umożliwić korzystanie z produktu w lepszy i bardziej bezpieczny sposób.

Należy regularnie oddawać produkt do autoryzowanego punktu sprzedaży Husqvarna w celu przeprowadzenia kontroli i koniecznych regulacji lub napraw.

Husqvarna Construction Products dąży do ciągłego udoskonalania konstrukcji produktów. W związku z tym

Husqvarna zastrzega sobie prawo do wprowadzania zmian konstrukcyjnych bez uprzedzenia i bez dodatkowych zobowiązań.

Wszelkie informacje i dane zawarte w niniejszej instrukcji obsługi zachowują aktualność w dniu oddania instrukcji obsługi do druku.

Bluetooth®



UWAGA: Zmiany lub modyfikacje tego urządzenia, które nie zostały wyraźnie zatwierdzone przez firmę Husqvarna, mogą spowodować utratę pozwolenia FCC na użytkowanie danego urządzenia.

Uwaga: Urządzenie jest zgodne z częścią 15 wymogów FCC oraz wyłączoną z licencji normą RSS Industry

Canada. Użytkowanie jest dozwolone pod dwoma następującymi warunkami:

- Urządzenie nie może powodować szkodliwych zakłóceń.
- Urządzenie musi akceptować wszelkie odbierane zakłócenia, w tym zakłócenia mogące powodować niepożądane działanie.

Le présent appareil est conforme aux CNR d'Industrie Canada applicables aux appareils radio exempts de licence. L'exploitation est autorisée aux deux conditions suivantes:

- l'appareil ne doit pas produire de brouillage, et
- l'appareil doit accepter tout brouillage radioélectrique subi, même si le brouillage est susceptible d'en compromettre le fonctionnement.

Montaż

Wstęp



OSTRZEŻENIE: Przed montażem produktu należy przeczytać rozdział dotyczący bezpieczeństwa.



OSTRZEŻENIE: Aby zapobiec przypadkowemu uruchomieniu podczas montażu, należy odłączyć akumulator od produktu.

Mocowanie produktu do statywu do wiertnic



UWAGA: Należy dokładnie zapoznać się z treścią instrukcji statywu do wiertnic.

- Informacje na temat mocowania produktu do statywu można znaleźć w instrukcji obsługi statywu.
- Należy używać wyłącznie zatwierdzonych statywów do wiertnic Husqvarna.

Przeznaczenie

Wstęp

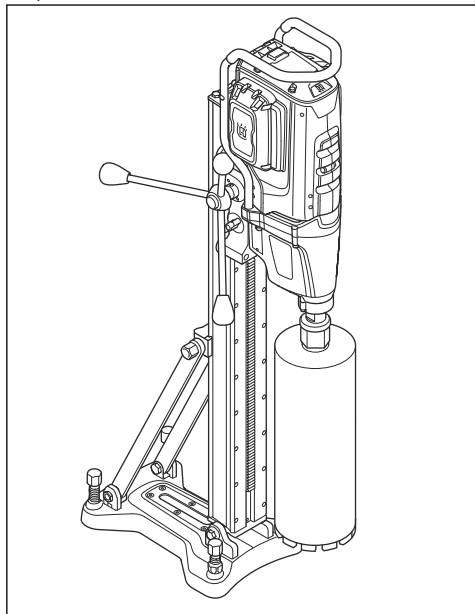


OSTRZEŻENIE: Przed użyciem produktu należy zapoznać się z rozdziałem dotyczącym bezpieczeństwa.

Przed obsługą produktu

1. Należy dokładnie i ze zrozumieniem zapoznać się z treścią instrukcji obsługi silnika do wiertnic.
2. Należy dokładnie i ze zrozumieniem zapoznać się z treścią instrukcji obsługi statywu do wiertnic.
3. Wykonywać regularne prace konserwacyjne. Patrz *Plan konserwacji na stronie 99*.
4. Stosować środki ochrony osobistej. Patrz *Środki ochrony osobistej na stronie 89*.
5. Należy upewnić się, że miejsce pracy jest czyste i odpowiednio oświetlone.

- Należy zadbać, aby produkt był prawidłowo zamontowany. Wiertło i statyw wiertnicy muszą być prawidłowo zamocowane.



- Podczas wiercenia odwróconego należy przestrzegać odpowiednich instrukcji. Patrz Przygotowanie produktu do wiercenia odwróconego na stronie 93.
- Należy upewnić się, że układ wodny nie jest uszkodzony i jest podłączony do produktu.

Łączenie się z produktem za pośrednictwem aplikacji Husqvarna Fleet Services

Uwaga: Transmisja radiowa poprzez *Bluetooth®* zostanie włączona po raz pierwszy po podłączeniu do akumulatora, po czym pozostanie aktywna.

- Pobrać aplikację iOS na system Android lub Husqvarna Fleet Services.
- Aby uzyskać więcej informacji, należy wejść na stronę <https://fleetservices.husqvarna.com>.

Podłączanie ładowarki



OSTRZEŻENIE: Akumulator można ładować wyłącznie przy temperaturze otoczenia 5–40°C (41–104°F).

- Ładowarkę należy podłączyć do źródła zasilania o napięciu i częstotliwości zgodnymi z tabliczką znamionową.

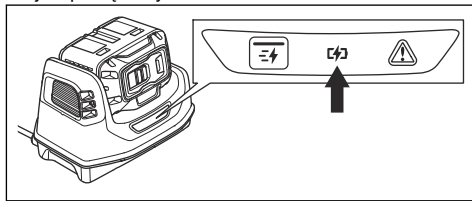
- Włożyć wtyczkę do gniazdka elektrycznego z uziemieniem. Dioda ładowarki błysnie jeden raz na zielono.

Podłączanie akumulatora do ładowarki

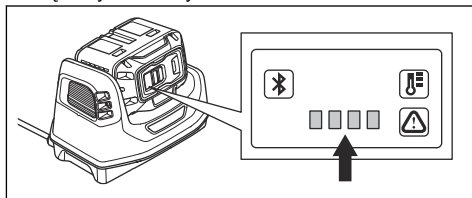
Uwaga: Akumulator należy naładować przed pierwszym użyciem. Nowy akumulator jest naładowany jedynie w 30%.

Uwaga: Akumulator nie będzie ładowany, jeżeli ma zbyt wysoką temperaturę. Przed przystąpieniem do ładowania należy odczekać, aż akumulator ostygnie

- Sprawdzić, czy akumulator jest suchy.
- Włożyć akumulator do ładowarki.
- Sprawdzić, czy zielony wskaźnik ładowania na ładowarce zaświeci się. Oznacza to, że akumulator jest podłączony do ładowarki.



- Akumulator jest całkowicie naładowany, gdy włączą się wszystkie diody.



- Aby odłączyć ładowarkę od gniazdka elektrycznego, wyciągnąć wtyczkę. Nie ciągnąć za przewody.
- Akumulator należy wyjąć z ładowarki.

Uwaga: Aby uzyskać więcej informacji, należy zapoznać się z instrukcjami obsługi akumulatora i ładowarki.

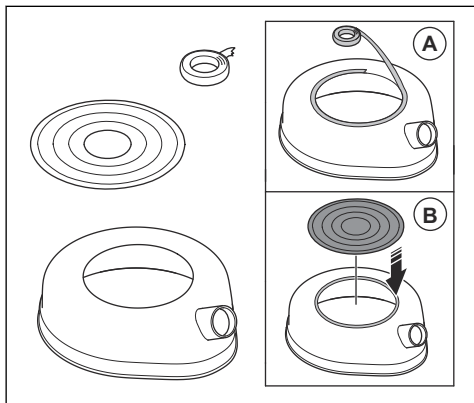
Przygotowanie produktu do wiercenia odwróconego



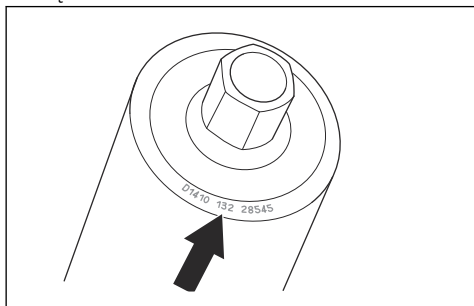
OSTRZEŻENIE: Podczas wiercenia odwróconego zawsze należy używać pierścienia odsysającego z tarczą uszczelniającą i gumową podkładką. Woda wpływająca do urządzenia zwiększa ryzyko porażenia prądem.

Uwaga: Pierścień odsysający, tarcza uszczelniająca i gumowa podkładka stanowią akcesoria. Więcej informacji można uzyskać w lokalnym punkcie serwisowym.

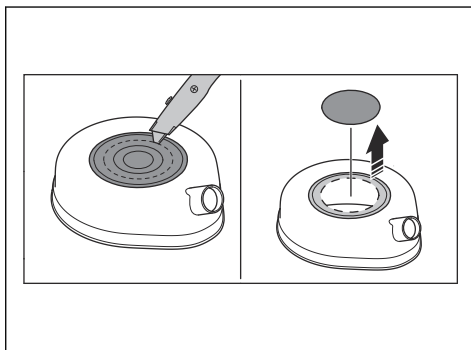
1. Oczyszczyć górną część pierścienia odsysającego. Należy całkowicie usunąć smar i brud.
2. Przykleić dwustronną taśmę samoprzylepną lub użyć kleju w aerozolu wokół górnego otworu pierścienia odsysającego (A). Umieścić tarczę uszczelniającą w górnym otworze jako pokrywę (B). Dokładnie ją zamocować.



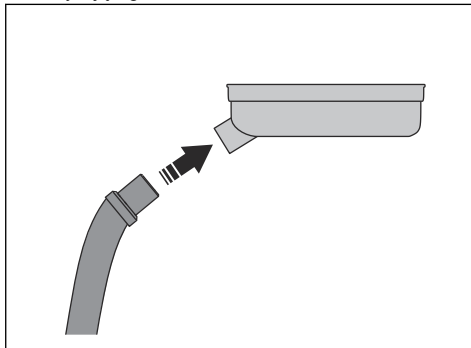
3. Sprawdzić wymiar wiertła koronowego w górnej części wiertła.



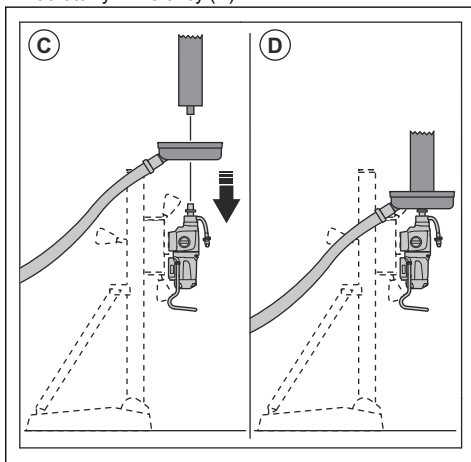
4. Wyciąć otwór w tarczy uszczelniającej w mniejszym rozmiarze odpowiadającym najbardziej wiertłu koronowemu.



5. Podłączyć kolektor ścieru do złącza pierścienia odsysającego.

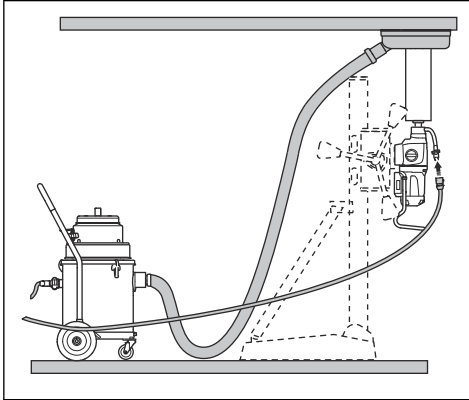


6. Założyć pierścień odsysający na trzpień obrotowy wiertnicy (C). Zamontować wiertło na trzpieniu obrotowym wiertnicy (D).



7. Uruchomić kolektor ścieru.

8. Przystawić wiertło do sufitu. Przycocować pierścień odsysający do sufitu.



Podłączanie i otwieranie źródła wody



UWAGA: Należy upewnić się, że maksymalne ciśnienie wody nie jest zbyt wysokie. Patrz *Dane techniczne na stronie 104*.

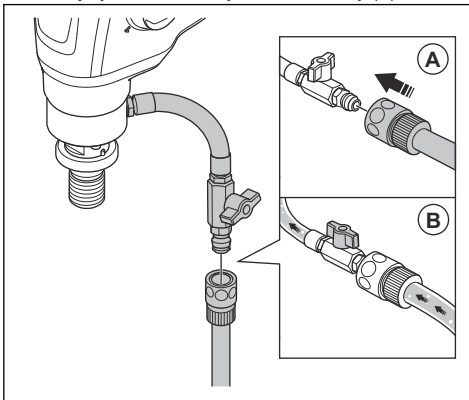


UWAGA: Należy używać wyłącznie czystej wody, aby zapobiec zatkaniu układu wodnego.



UWAGA: Należy stosować wyłącznie zatwierdzoną złączkę źródła wody. Dodatkowe informacje można uzyskać w punkcie sprzedaży.

1. Podłączyć zawór kulowy do źródła wody (A).



2. Otworzyć układ wodny (B). Ustawić ciśnienie wody w taki sposób, aby usunęła wszystkie odpady z otworu wiertniczego.

Zmniejszanie temperatury silnika

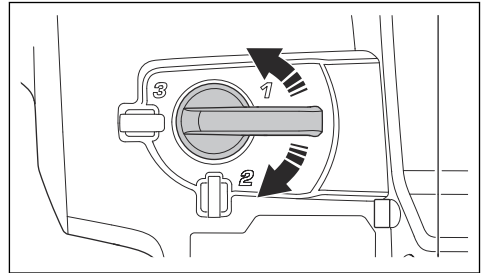
- Aby zmniejszyć temperaturę silnika, należy wyłączyć go na 2 min bez żadnego obciążenia.

Zmiana biegów



UWAGA: Biegi należy zmieniać tylko wtedy, gdy prędkość obrotowa silnika spada lub silnik zatrzymuje się. Nie należy stosować dużej siły do zmiany biegów.

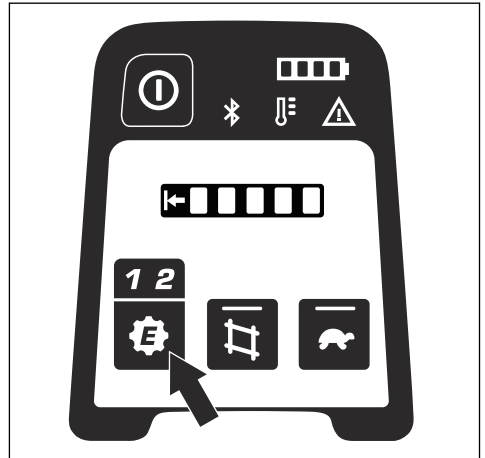
- Należy zawsze dostosowywać prędkość odpowiednio do średnicy wiertła. Patrz tabliczka znamionowa na urządzeniu lub *Dane techniczne na stronie 104*.
- Obrócić przełącznik zmiany biegów, aby zmienić bieg.



Korzystanie z funkcji E-gear

Funkcja E-gear służy do sterowania prędkością obrotową silnika za pomocą 2 elektronicznych przekładni. Elektroniczne przekładnie są używane w połączeniu z mechanicznymi przekładniami.

1. Nacisnąć przycisk E-gear, aby zmienić bieg elektroniczny.



2. Sprawdzić średnicę wiertła (A) i wybrać prawidłową kombinację przekładni mechanicznej (B) i przekładni elektronicznej (C).

GEAR SETTINGS						
A	25-90	90-130	130-185	185-225	225-300	305-400
∅ mm						
inch	1-3½	3½-5	5-7	7-9	9-12	12-16
B						
E	2	1	2	1	2	1
C						

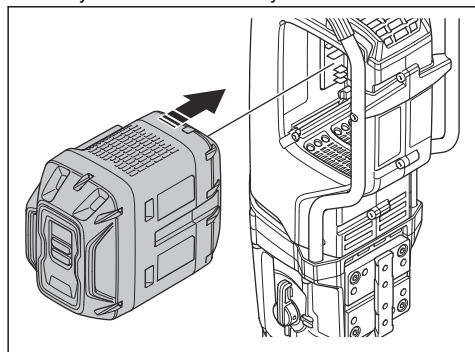
Uwaga: Upewnij się, że akumulator jest wystarczająco naładowany. W przypadku otworów o średnicy od 250 mm/10" do 400 mm/16" może być konieczne korzystanie z wielu w pełni naładowanych akumulatorów lub ponowne ładowanie akumulatorów.

Uruchamianie produktu



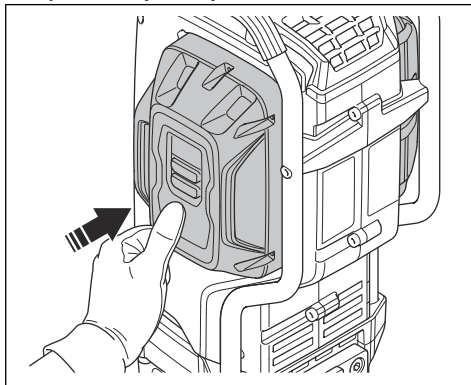
OSTRZEŻENIE: Upewnij się, czy wiertło może się swobodnie obracać. Wiertło zaczyna się obracać wraz z uruchomieniem silnika.

1. Włożyć akumulator do uchwytu akumulatora.

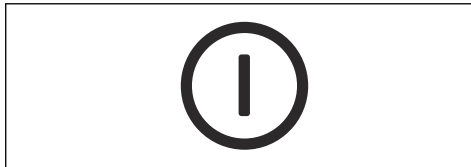


UWAGA: Należy sprawdzić, czy akumulator jest prawidłowo osadzony w uchwycie. Jeśli akumulatora nie daje się łatwo włożyć do uchwytu, jego pozycja nie jest poprawna.

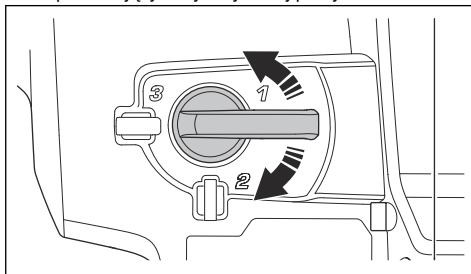
2. Nacisnąć dolną część akumulatora, aż będzie słychać dźwięk kliknięcia.



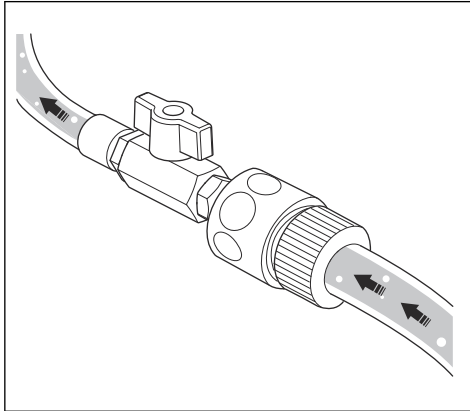
3. Nacisnąć przycisk WŁ./WYŁ. do momentu zapalenia się zielonej kontrolki LED.



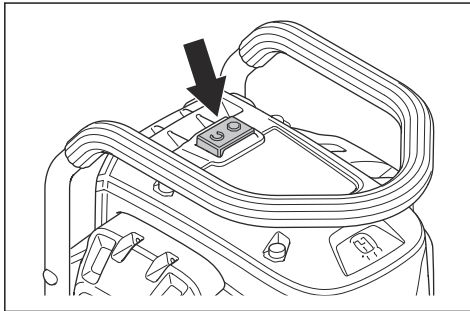
4. Aby ustawić prędkość roboczą, należy obrócić trzpień obrotowy wiertnicy, jednocześnie przesuwając przełącznik zmiany biegów w położeniu odpowiadającym wykonywanej pracy.



- Należy upewnić się, że zawór wody znajduje się w położeniu otwarcia.



- Nacisnąć przycisk start/stop.



Obsługa produktu



OSTRZEŻENIE: Pozostawienie rdzenia betonowego w wiertle podczas wysuwania wiertła z nawierconego otworu może być przyczyną groźnych wypadków.



UWAGA: Upewnić się, że żadne przedmioty nie uderzają o wiertło.



UWAGA: Nie stosować większej siły, niż jest to konieczne. Może to jedynie spowolnić pracę i doprowadzić do przeciążenia silnika.

- Uruchomić produkt. Patrz *Uruchamianie produktu na stronie 96*.
- Przed zetknięciem wiertła z powierzchnią należy zacząć, aż silnik osiągnie maksymalną prędkość obrotową.
- Docisnąć wiertło do powierzchni za pomocą korby posuwu na statywie wiertnicy.

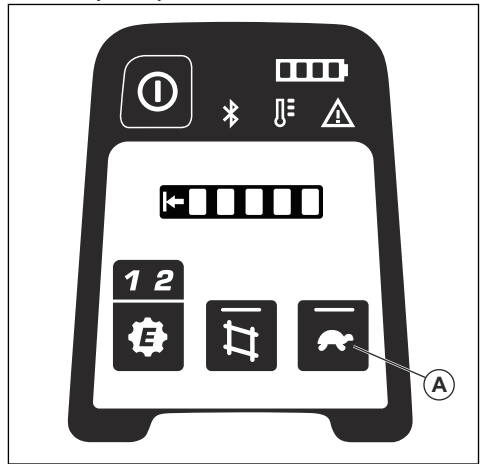
- W przypadku przewiercania żelaznych zbrojeń należy przestrzegać instrukcji zawartych w części *Wiercenie przez żelazne zbrojenie na stronie 97*.
- Z początku należy używać nieco mniejszej siły, aby utrzymać wiertło we właściwym położeniu.
- Podczas pracy należy upewnić się, że woda usunęła z nawierconego otworu wszystkie odpady. Jeśli to konieczne, wyregulować ciśnienie wody.
- Zatrzymać urządzenie. Patrz *Wyłączanie produktu na stronie 98*.

Wykonywanie nawierć

Funkcja Slow Start™ zmniejsza prędkość obrotową silnika. Pomaga to w rozpoczęciu wiercenia.

Uwaga: Funkcji Slow Start™ należy używać tylko do rozpoczynania wiercenia otworu. Zasilanie używane podczas normalnej pracy będzie znacznie mniejsze.

- Uruchomić silnik. Upewnić się, że wiertło nie dotyka materiału.
- Nacisnąć przycisk Slow Start™ (A) jeden raz. Prędkość jest zmniejszana, a kontrolka LED na przycisku Slow Start™ świeci, gdy funkcja Slow Start™ jest włączona.



- Rozpocząć nawiercanie materiału.
- Ponownie nacisnąć przycisk Slow Start™ (A). Prędkość ponownie wzrasta do normalnej wartości.

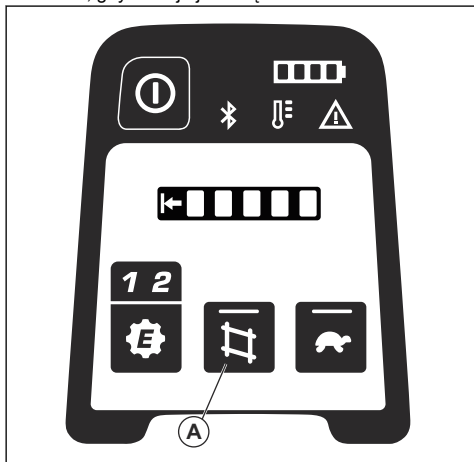
Jeśli przycisk (A) Slow Start™ nie zostanie naciśnięty ponownie, prędkość zostanie automatycznie zwiększona do normalnej wartości 1 minutę po uruchomieniu funkcji Slow Start™.

Wiercenie przez żelazne zbrojenie

Przycisk Re-bar (trybu wiercenia przez zbrojenie) zmniejsza prędkość obrotową silnika, aby ułatwić wiercenie w materiałach z żelaza, na przykład zbrojenie.

Uwaga: Przycisku Re-bar należy używać wyłącznie do wiercenia w materiałach z żelaza. Zasilanie używane podczas normalnej pracy będzie znacznie mniejsze.

1. Uruchomić silnik. Upewnić się, że wiertło nie dotyka materiału.
2. Nacisnąć przycisk Re-bar (A) jeden raz. Prędkość jest zmniejszana, a kontrolka LED na przycisku świeci, gdy funkcja jest włączona.



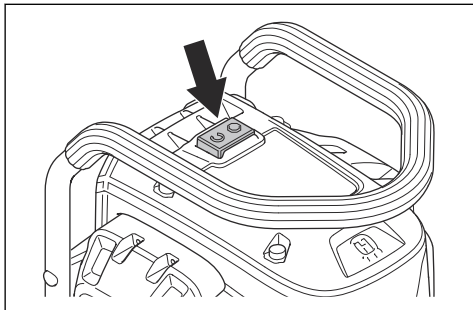
3. Rozpocząć wiercenie w materiale z żelaza.
4. Ponownie nacisnąć przycisk Re-bar (A). Prędkość ponownie wzrasta do normalnej wartości.

Wyłączenie produktu



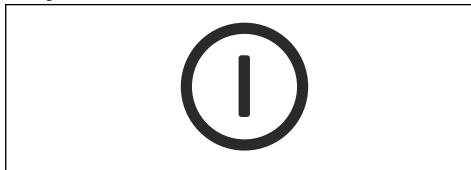
OSTRZEŻENIE: Po wyłączeniu silnika wiertło obraca się jeszcze przez jakiś czas. Nie zatrzymywać wiertła za pomocą rąk. Może to spowodować obrażenia ciała.

1. Zatrzymać wiertło za pomocą przełącznika START/STOP.

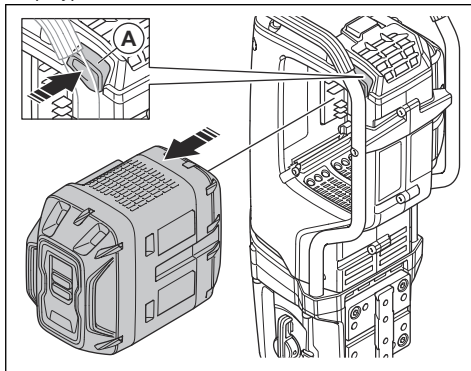


2. Zaczekać, aż wiertło całkowicie się zatrzyma.

3. Nacisnąć przycisk WŁ./WYŁ., aż zielona dioda LED zgaśnie.



4. Wcisnąć przycisk zwolnienia akumulatora (A) i wyjąć akumulator z mocowania, aby zapobiec przypadkowemu uruchomieniu.



Resetowanie zabezpieczenia przeciążeniowego silnika

1. Zatrzymać urządzenie. Patrz *Wyłączanie produktu na stronie 98*.
2. Usunąć blokadę z wiertła i upewnić się, że wiertło porusza się swobodnie.
3. Należy uruchomić produkt. Patrz *Definicje dotyczące bezpieczeństwa na stronie 85*.

Wymiana wiertła



OSTRZEŻENIE: Należy zawsze wyjmować akumulator przed wymianą wiertła w produkcie.



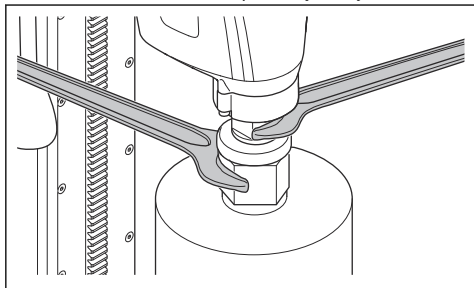
OSTRZEŻENIE: Stosować rękawice ochronne. Przed wyciągnięciem wiertła należy poczekać, aż urządzenie ostygnie. Po skończonej pracy wiertło i obszar dookoła niego są bardzo gorące.



OSTRZEŻENIE: Należy stosować wyłącznie diamentowe wiertła przeznaczone do tego produktu. Aby uzyskać więcej informacji, należy skontaktować się z dealerm Husqvarna.

1. Przygotować nowe wiertło, 2 klucze oraz smar wodoodporny.

2. Zdemontować wiertło za pomocą kluczy.



3. Nasmarować gwint narzędzia smarem wodoodpornym.

4. Zamocować nowe wiertło za pomocą kluczy.

Przegląd

Wstęp



OSTRZEŻENIE: Przed przystąpieniem do konserwacji produktu zapoznać się z rozdziałem dotyczącym bezpieczeństwa.



OSTRZEŻENIE: Przed przystąpieniem do konserwacji produktu wyjąć akumulator.

Plan konserwacji

* = Ogólna konserwacja wykonywana przez operatora. Zalecenia nie zostały zawarte w niniejszej instrukcji obsługi.

X = zalecenia są zawarte w niniejszej instrukcji obsługi.

O = Należy skontaktować się z agentem serwisowym Husqvarna.

Przegląd	Przed każdym użyciem	Po każdym użyciu	Co tydzień	Po pierwszych 100 godz.	Po każdych 300 godz.
Upewnić się, że ruchome części działają prawidłowo i poruszają się swobodnie.	*				
Upewnić się, że narzędzie tnące jest ostre i czyste.	*				
Sprawdzić, czy panel sterowania działa prawidłowo i czy nie jest uszkodzony.	X				
Upewnić się, że przełącznik Start/STOP działa prawidłowo.	X				
Sprawdzić, czy uchwyty i powierzchnie mocujące są suche, czyste i wolne od oleju i smaru.	*	*			
Sprawdzić, czy urządzenie jest czyste.	X	X			
Oczyścić wlot powietrza produktu.	X	X			
Sprawdzić uszczelki wału pod kątem uszkodzeń i wycieków wody.		X			
Upewnić się, że śruby są prawidłowo dokręcone.			*		
Wymienić olej przekładni.				O	

Przegląd	Przed każdym użyciem	Po każdym użyciu	Co tydzień	Po pierwszych 100 godz.	Po każdych 300 godz.
Sprawdzić połączenia pomiędzy akumulatorem a urządzeniem. Sprawdzić połączenie pomiędzy akumulatorem a ładowarką.				X	X
Za pomocą sprężonego powietrza delikatnie przedmuchać urządzenie i otwory chłodzenia akumulatora.			*		

Kontrola panelu sterowania

1. Nacisnąć przycisk WŁ./WYŁ. do momentu zapalenia się zielonej diody LED. Patrz *Funkcje panelu sterowania na stronie 90*.
2. Nacisnąć przycisk WŁ./WYŁ., aż zielona dioda LED zgaśnie.

Czyszczenie akumulatora i ładowarki



OSTRZEŻENIE: Do czyszczenia akumulatora i ładowarki nie należy używać wody.



OSTRZEŻENIE: Do czyszczenia akumulatora nie należy używać żadnych substancji chemicznych.

- Przed włożeniem akumulatora do ładowarki należy sprawdzić, czy akumulator i ładowarka są czyste i suche.
- Zaciski akumulatora należy czyścić sprężonym powietrzem lub miękką i suchą szmatką.
- Powierzchnie akumulatora i ładowarki należy czyścić miękką i suchą szmatką.

Sprawdzanie ładowarki akumulatora

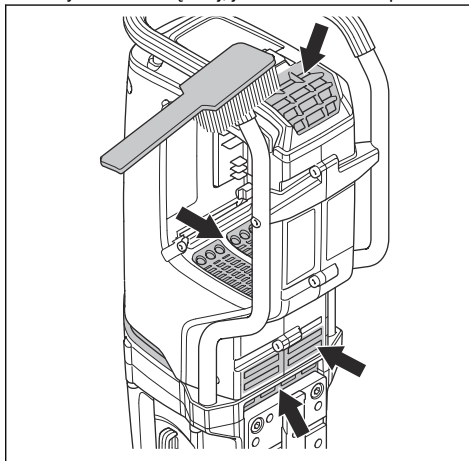
1. Upewnić się, że zasilacz akumulatora i przewód zasilający nie są uszkodzone. Poszukać pęknięć i innych uszkodzeń.

Czyszczenie układu chłodzenia



UWAGA: Sprawdzić, czy system chłodzący nie jest zabrudzony lub zatkany. Zanieczyszczony lub zatkany układ chłodzenia może spowodować przegrzanie się produktu. Może to doprowadzić do uszkodzenia produktu.

- Wlot i wylot powietrza należy czyścić szczotką raz na tydzień lub częściej, jeśli zachodzi taka potrzeba.



Konserwacja diamentowego wiertła

- Należy upewnić się, że diamentowe segmenty narzędzia są ostre. Naostrzyć stępione segmenty diamentowe kamieniem do ostrzenia SiC.
- Upewnić się, że nie występują drgania wiertła. W przypadku wystąpienia drgań segmenty diamentowe mogą się poluzować.
- Diamentowe segmenty muszą być odpowiednio większa niż wewnętrzna i zewnętrzna średnica rury wiertła.
- Nasmarować gwint wiertła smarem wodoodpornym. Ułatwia to odkręcenie narzędzia.
- Należy upewnić się, że bicie promieniowe diamentowych segmentów wiertła nie przekracza 1 mm.

Wymiana oleju przekładni



UWAGA: W przypadku wycieku oleju przekładniowego należy zatrzymać produkt i skontaktować się z autoryzowanym centrum serwisowym. Przekładnia ulegnie uszkodzeniu, jeżeli poziom oleju przekładniowego jest niewystarczający.

- Wymianę oleju przekładni należy zlecić autoryzowanemu centrum serwisowemu Husqvarna.

- Wykonanie naprawy podłączenia wody należy zlecić autoryzowanemu centrum serwisowemu Husqvarna.

Sprawdzanie podłączenia wody



UWAGA: W przypadku wycieku wody z pierścienia połączeniowego wody należy natychmiast wymienić uszczelki wałka.

Rozwiązywanie problemów

Rozwiązywanie problemów dotyczących urządzenia

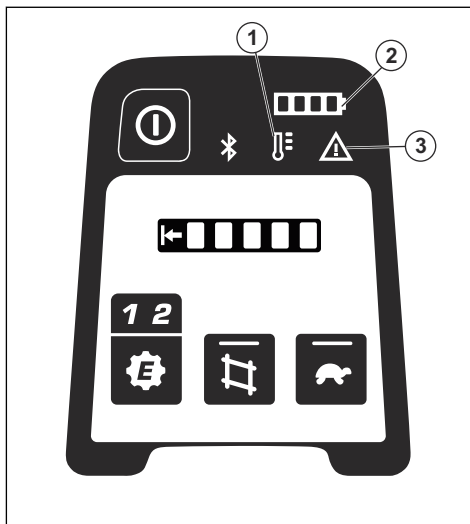
Jeśli nie można znaleźć rozwiązania problemu w niniejszej instrukcji obsługi, skontaktować się z warsztatem obsługi technicznej firmy Husqvarna.

Uwaga: Informacje dotyczące rozwiązywania problemów z akumulatorem i ładowarką podano w odpowiedniej instrukcji obsługi.

Problem	Kroki, które należy natychmiast podjąć	Możliwa przyczyna	Rozwiązanie
Silnik nie uruchamia się naciśnięciu przycisku START/STOP.	Nacisnąć przycisk start/stop.	Wystąpiła usterka akumulatora.	Sprawdzić akumulator.
Produkt zatrzymuje się.		Wiertło jest zablokowane.	Obrócić wiertło w prawo i w lewo za pomocą klucza. Ostrożnie wyjąć produkt z nawierconego otworu.
		Zbyt duże obciążenie powoduje przeciążenie silnika.	Upewnić się, że wiertło można łatwo obrócić w nawierconym otworze.
Wiertło zmniejsza prędkość i zatrzymuje się.		Stępiły się segmenty diamentowe.	Naostrzyć segmenty diamentowe kamieniem do ostrzenia SiC.
Podczas pracy wokół otworu gromadzą się niepożądane resztki materiału.		Ciśnienie wody jest zbyt niskie.	Zwiększyć ciśnienie wody Patrz <i>Podłączenie i otwieranie źródła wody na stronie 95.</i>
Segmenty diamentowe wiertła zostały wyciągnięte z ich połączenia.		Podczas pracy produktu występują duże drgania.	Należy uważać na prawidłowe obciążenie podczas korzystania z produktu.
Występuje wyciek oleju przekładniowego.		Uszczelki są zużyte i należy je wymienić.	Skontaktować się z autoryzowanym centrum serwisowym Husqvarna.
Z otworu na pierścieniu połączeniowym wody wycieka woda.		Uszczelki wałka są uszkodzone.	Skontaktować się z autoryzowanym centrum serwisowym Husqvarna. Należy zawsze używać czystej wody.
Produkt nie pracuje płynnie.		Zmniejszyć siłę.	Zbyt duże obciążenie powoduje przeciążenie silnika.

Rozwiązywanie problemów z panelem sterowania

Wskaźniki LED na panelu sterowania pokazują stan naładowania akumulatora i ewentualne problemy z urządzeniem.



Wskaźnik diodowy	Wskażanie	Przyczyna	Rozwiązanie
1 i 3	Wskaźnik nr 1 świeci się, a wskaźnik nr 3 miga.	Odchylenia temperatury.	Urządzenie jest zbyt gorące lub zbyt zimne.
2	Wszystkie 4 wskaźniki migają.	Urządzenie przeprowadza aktualizację oprogramowania sprzętowego za pośrednictwem funkcji Over-the-Air (FOTA).	Poczekaj na ukończenie aktualizacji FOTA.
		Wymagany serwis	Skontaktować się z autoryzowanym centrum serwisowym Husqvarna.
3	Wskaźnik świeci się.	Podczas uruchamiania produktu włącznik zapłonu znajduje się w położeniu Start.	Przed uruchomieniem urządzenia, należy ustawić włącznik zapłonu w położeniu wyłączenia.
		Akumulator jest uszkodzony.	Wykonać test z użyciem innego akumulatora.
		Wymagany serwis.	Skontaktować się z autoryzowanym centrum serwisowym Husqvarna.
2 i 3	Wskaźnik nr 3 i pierwsza dioda LED na wskaźniku nr 2 migają.	Poziom naładowania akumulatora jest niski.	Naładować akumulator.
Wskaźnik obciążenia.		Patrz <i>Wskaźniki obciążenia na stronie 103</i> .	

Wskaźniki obciążenia



UWAGA: Powtarzające się przeciążenie może spowodować uszkodzenie urządzenia.

Symbol znajdujący się na produkcie	Przyczyna	Możliwe rozwiązanie
1 zielona dioda LED.	Akumulator jest zainstalowany, a urządzenie nie jest gotowe do pracy. Moc wyjściowa jest mniejsza niż 50% dostępnej mocy wyjściowej.	N/D
2 zielone diody LED.	Moc wyjściowa mieści się w zakresie od 50% do 65% dostępnej mocy wyjściowej.	
3 zielone diody LED.	Moc wyjściowa mieści się w zakresie od 65% do 80% dostępnej mocy wyjściowej.	
3 zielone diody LED i 1 żółta dioda LED.	Maksymalna moc wyjściowa. Moc wyjściowa przekracza 80% dostępnej mocy wyjściowej.	
3 zielone diody LED, 1 żółta dioda LED i 1 czerwona dioda LED.	Nastąpiło przeciążenie układu.	Zmniejszyć obciążenie, aby zapobiec uruchomieniu zabezpieczenia przeciążeniowego silnika.
Migają wszystkie diody LED.	Uruchomiono zabezpieczenie przeciążeniowe silnika.	Zmniejszyć obciążenie, aby powrócić do prawidłowego działania.
	Zabezpieczenie przeciążeniowe silnika zatrzymało silnik.	Patrz <i>Resetowanie zabezpieczenia przeciążeniowego silnika na stronie 98.</i>

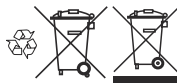
Transport, przechowywanie i utylizacja

Transport i przechowywanie

- Dołączone akumulatory litowo-jonowe są zgodne z przepisami dotyczącymi towarów niebezpiecznych.
- Należy przestrzegać specjalnych zaleceń podanych na opakowaniu i etykietach, dotyczących transportu komercyjnego, w tym także usług transportowych świadczonych przez strony trzecie i spedytorów.
- Przed wysłaniem produktu należy porozmawiać z osobą przeszkoloną w zakresie materiałów niebezpiecznych. Przestrzegać wszystkich przepisów krajowych, które mają zastosowanie.
- Podczas umieszczania akumulatora w opakowaniu zabezpieczyć otwarte zaciski taśmą. Zapakować akumulator w taki sposób, aby ściśle przylegał do opakowania, co zapobiegnie jego przemieszczaniu.
- Wyjmować akumulator na czas przechowywania lub transportu.
- Przechowywać akumulator i ładowarkę w miejscu suchym i wolnym od wilgoci oraz nienarażonym na mróz.
- Nie przechowywać akumulatora w miejscu, gdzie może występować prąd statyczny. Nie przechowywać akumulatora w metalowym pojemniku.
- Przechowywać akumulator w miejscu, w którym temperatura wynosi od 5°C do 25°C, z dala od bezpośredniego działania promieni słonecznych.
- Przechowywać ładowarkę w miejscu, w którym temperatura wynosi od 5°C do 45°C, z dala od bezpośredniego działania promieni słonecznych.
- Ładowarkę należy użytkować w zakresie temperatur od 5°C do 40°C.
- Naładować akumulator od 30% do 50% przed dłuższym okresem jego przechowywania.
- Przechowywać ładowarkę w zamkniętym i suchym miejscu.
- Przechowywać akumulator z dala od ładowarki. Nie wolno pozwalać dzieciom ani innym osobom postronnym na dotykaniu sprzętu. Przechowywać sprzęt w miejscu, które można zamknąć.

- Przed odstawieniem urządzenia na dłuższe przechowywanie należy je wyczyścić oraz przeprowadzić pełny przegląd.
- Przymocować bezpiecznie produkt podczas transportu.

W celu uzyskania dodatkowych informacji należy skonsultować się z władzami lokalnymi, przedsiębiorstwem gospodarki komunalnej albo punktem sprzedaży.



Usuwanie akumulatora, ładowarki i produktu

Poniższy symbol oznacza, że produkt nie stanowi odpadu gospodarczego. Należy poddawać je recyklingowi w zatwierdzonym punkcie zbiórki sprzętu elektrycznego i elektronicznego. Pomaga to chronić środowisko i ludzi.

Uwaga: symbol widoczny jest na urządzeniu lub opakowaniu produktu.

Dane techniczne

Silnik			
Typ	BLDC (bezszcotkowy) 36 V		
Liczba biegów E-gear	2		
Wiertło			
Maks. średnica otworu wierconego w betonie, mm/cale	400/15,7		
Min. średnica otworu wierconego w betonie, mm/cale	25/1		
Masa, bez akumulatora, kg/funty	12,3/27,1		
Chłodzenie wodne			
Złączka przewodu wodnego	Gardena®		
Maksymalne ciśnienie wody, bar	3		
Złącze narzędzia			
Gwint trzpienia obrotowego, JP/SE/RoW	A-Rod/CR1-28/1 1/4" G		
Dane eksploatacyjne	Mechaniczny bieg 1	Mechaniczny bieg 2	Mechaniczny bieg 3
Wrzeczono prędkości, bez obciążenia, E-Gear 1, obr./min	167	308	634
Wrzeczono prędkości, bez obciążenia, E-Gear 2, obr./min	234	431	888
Średnica otworu wierconego w betonie, mm/cale	230–400 / 9,1–15,7 ⁷	115–205 / 4,5–8,1	25–110 / 1–4,3
Pył i ścier			
Średnica wiertła do użytku z pierścieniem odsysającym, mm/cale	25–100 / 1–4		

Dane dotyczące emisji hałasu

Poziom ciśnienia akustycznego, dB(A)	92
Poziom głośności, moc akustyczna L_{WA} dB (A) ⁸	112

Wbudowane funkcje łączności

Widmo radiowe technologii Bluetooth Low Energy (BLE)	
Pasma częstotliwości narzędzia, GHz	2,402–2,480
Maksymalna moc nadawana w paśmie radiowym, dBm/mW	4/2,5

Akcesoria

Akumulatory zatwierdzone dla produktu

Akumulator	100-B380X	100-B750X
Typ	Litowo-jonowy	Litowo-jonowy
Pojemność akumulatora, Ah	4	8
Napięcie znamionowe, V	94	94
Masa, kg / funty	3,1 / 6,1	5,1 / 11,4

Ładowarki akumulatorów zatwierdzone dla urządzenia

Ładowarka	100-C900X	100-C1800X
Napięcie sieciowe, V	100-240	220–240
Częstotliwość, Hz	50–60	50–60
Moc, W	900	1800

Zalecane wiertła do produktu

Zalecamy stosowanie tych wiertel w celu zapewnienia najlepszej pracy z tym produktem:

- Husqvarna 1600 Series
- Husqvarna ELITE-DRILL
- Husqvarna VARI-DRILL

⁸ Emisja hałasu do otoczenia mierzona jako moc akustyczna zgodnie z normą EN 62841-3-6. Oczekiwana niepewność pomiaru 3 dB(A).

Serwis

Autoryzowane centrum serwisowe

Aby znaleźć najbliższe autoryzowane centrum serwisowe Husqvarna Construction Products, przejdź na stronę www.husqvarnacp.com.

Deklaracja zgodności

Deklaracja zgodności UE

Firma **Husqvarna AB**, SE-561 82 Huskvarna,
Szwecja, tel.: +46-36-146500, deklarujemy z pełną
odpowiedzialnością, że produkt:

Opis	Przenośna diamentowa wiertnica koronowa
Marka	Husqvarna
Typ/model	DM1 PACE
Identyfikacja	Numery seryjne z roku 2022 i nowsze

spełnia wszystkie wymogi określone w odpowiednich
dyrektywach i przepisach UE:

Dyrektywa/przepis	Opis
2006/42/WE	„dotycząca maszyn”
2014/53/UE	„dotycząca sprzętu radiowego”
2011/65/UE	„w sprawie ograniczenia stosowania niektórych niebezpiecznych substancji w sprzęcie elektrycznym i elektronicznym”

oraz został zaprojektowany zgodnie z następującymi
zharmonizowanymi normami i specyfikacjami
technicznymi;

EN ISO 12100:2010, EN 62841-1:2015+A11:2022,
EN 62841-2-1:2018+A12:2022, EN
62841-3-6:2014+A1:2022, EN 55014-1:2021 & EN
55014-2:2021, EN IEC 61000-3-2:2019+A1:2021, EN
61000-3-3:2013+A2:2021, ETSI EN 300 328 V2.2.2
(2019), ETSI EN 301 489-1 V2.2.3 (2019), ETSI EN 301
489-17 V3.2.5 (2022), EN IEC 63000:2018

Partille, 2022-12-05



Fredrik Sandinge

Dyrektor działu badań i rozwoju, Sprzęt do cięcia
i wiercenia w betonie

Husqvarna AB, Construction Division

Osoba odpowiedzialna za dokumentację techniczną



Zarejestrowane znaki handlowe

Nazwa handlowa *Bluetooth®* i logo są zastrzeżonymi znakami towarowymi stanowiącymi własność *Bluetooth SIG, inc.* . Każde wykorzystanie takich znaków przez Husqvarna odbywa się w ramach umowy licencyjnej.

Obsah

Úvod.....	109	Preprava, skladovanie a likvidácia.....	130
Bezpečnosť.....	112	Technické údaje.....	130
Montáž.....	118	Príslušenstvo	131
Prevádzka.....	119	Servis.....	132
Údržba.....	125	Vyhlasenie o zhode.....	133
Riešenie problémov.....	127	Registrované ochranné známky.....	134

Úvod

Popis výrobku

Výrobok je akumulátorový vŕtací motor používaný so stojanom na vŕtačku.

Diamantový vrták je dutý vrták s diamantovými segmentmi. Voda vyplachuje vyvŕtaný materiál von z vývrtu a znižuje teplotu vo vrtáku.

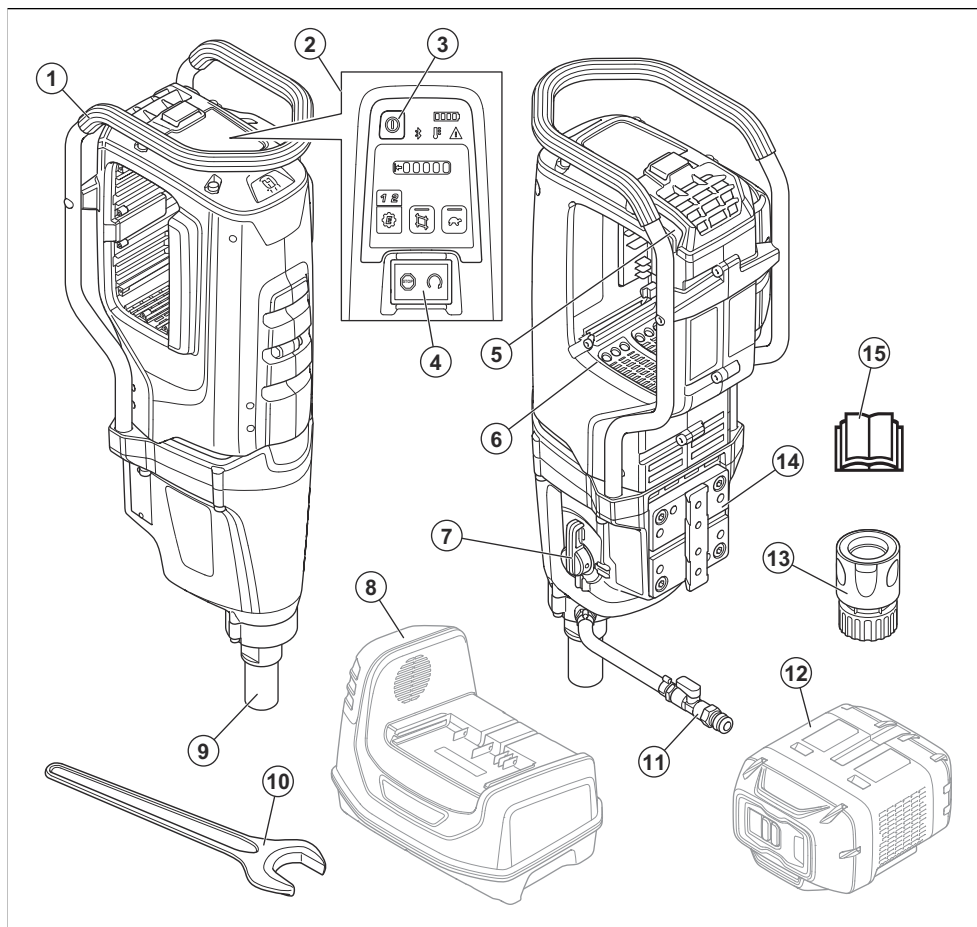
Výrobok disponuje vstavanou konektivitou. Pozrite si časť *Vstavaná konektivita na strane 111*.

Plánované použitie

Výrobok sa používa na vŕtanie betónu, kameňa, asfaltu a muriva. Každé iné používanie je neprípustné.

Výrobok je určený na použitie v priemyselných prevádzkach operátormi s príslušnými skúsenosťami.

Prehľad výrobku



1. Prepravná rukoväť a bezpečnostný rám
2. Ovládací panel. Pozrite si časť *Funkcie ovládacieho panela* na strane 117
3. Vypínač
4. Tlačidlo štart/stop
5. Tlačidlo uvoľnenia batérie
6. Držiak akumulátora
7. Volič prevodového pomeru
8. Nabíjačka batérie (nie je súčasťou výbavy)
9. Vreteno vŕtačky
10. Kľúč
11. Vodná prípojka
12. Batéria (nie je súčasťou výbavy)
13. Samčia spojka Gardena® s uzáverom vody
14. Montážna doska pre stojan na vŕtačku Husqvarna

15. Návod na obsluhu

Symbols na výrobku



UPOZORNENIE! Tento výrobok môže byť nebezpečný a spôsobiť vážne poranenie alebo usmrtenie obsluhujúceho pracovníka alebo iných osôb. Postupujte opatrne a používajte výrobok správnym spôsobom.



Pred používaním tohto výrobku si prečítajte návod na obsluhu a uistite sa, že porozumiete uvedeným pokynom.



Vždy používajte schválené osobné ochranné prostriedky. Pozrite si časť *Osobné ochranné prostriedky na strane 116*.



Tento výrobok je v súlade s príslušnými smernicami EÚ.



Označenia týkajúce sa ochrany životného prostredia. Výrobok alebo jeho obal nepredstavuje komunálny odpad. Recyklujte ho v schválenom zariadení na likvidáciu elektrických a elektronických zariadení.



Ak výrobok obsahuje bezdrôtovú technológiu Bluetooth®, symbol Bluetooth® sa nachádza na štítku výrobku. Pozrite si časť *Pripojenie výrobku k Husqvarna Fleet Services na strane 119*.

V

Volty.



Jednosmerný prúd.

n_0

Rýchlosť bez záťaže



Výrobok je v súlade so smernicami o elektromagnetickej kompatibilite platnými v Austrálii a na Novom Zélande.



Čínsky symbol doby ekologického využívania RoHS (EUFP).



Zaistite, aby pri vŕtaní do stropu nemohla do výrobku vniknúť voda. Používajte príslušný zberač vody.

Symbole na batérii a/alebo na nabíjačke batérií



UPOZORNENIE! Tento výrobok môže byť nebezpečný a spôsobiť vážne poranenie alebo usmrtenie obsluhujúceho pracovníka alebo iných osôb. Postupujte opatrne a používajte výrobok správnym spôsobom.



Výrobok alebo jeho obal nepredstavuje komunálny odpad.



Produkt recyklujte vo vhodnom zariadení na likvidáciu elektrických a elektronických zariadení.



Batériu nekladajte do vody.



Batériu nevystavuje priamemu slnečnému žiareniu, teplu ani otvorenému ohňu.



Funkčné uzemnenie.

Vstavaná konektivita

Cloudové riešenie správy aktív Husqvarna Fleet Services™ ponúka správcovi strojového parku prehľad všetkých výrobkov pripojených cez vstavané snímače alebo snímače nainštalované po predaji. Pozíciu brány alebo smartfónu je možné použiť na označenie polohy pripojených výrobkov. Snímače zaznamenávajú údaje, ako je doba prevádzky, servisné intervaly a ďalšie. Ak chcete získať ďalšie informácie o cloudovom riešení správy aktív Husqvarna Fleet Services™, stiahnite si aplikáciu Husqvarna Fleet Services pre systém iOS alebo Android na adrese <https://apps.apple.com/se/app/husqvarna-fleet-services/id1334672726> alebo <https://play.google.com/store/apps/details?id=com.husqvarna.hfsmobile&hl=en>. Ak potrebujete ďalšie informácie, obráťte sa na obchodného zástupcu spoločnosti Husqvarna.

Niektoré typy tohto výrobku sú pripojené cez vstavaný snímač Husqvarna Fleet Services™, ktorý disponuje funkciou Bluetooth Low Energy (BLE). Ďalšie informácie o spôsobe jeho používania nájdete v časti *Pripojenie výrobku k Husqvarna Fleet Services na strane 119*.

Poznámka: Ostatné symboly/štítky na výrobku obsahujú údaje v súlade so zvláštnymi požiadavkami certifikácie pre určité trhy.

Informácie o rádiovom spektre technológie BLE nájdete v *Vstavaná konektivita na strane 131*.

Poškodenie výrobku

Nie sme zodpovední za škody na našom výrobku v prípade:

- nesprávne vykonanej opravy výrobku,

- opravy výrobku, pri ktorej neboli použité diely od výrobcu alebo diely schválenej výrobcu,
- používania príslušenstva od iného výrobcu alebo príslušenstva, ktoré nie je schválené výrobcom,
- opravy výrobku, ktoré neboli vykonané v schválenom servisnom stredisku alebo schválenými kompetentnými osobami.

Bezpečnosť

Bezpečnostné definície

Výstrahy, upozornenia a poznámky slúžia na zdôraznenie mimoriadne dôležitých častí návodu.



VÝSTRAHA: Používa sa, ak pre obsluhu alebo osoby v okolí existuje nebezpečenstvo poranenia alebo smrti v prípade nedodržania pokynov v návode.



VAROVANIE: Používa sa, ak hrozí nebezpečenstvo poškodenia produktu, iných materiálov alebo okolitej oblasti v prípade nedodržania pokynov v návode.

Poznámka: Používa sa na poskytnutie informácií nad rámec nevyhnutných informácií v danej situácii.

Všeobecné bezpečnostné upozornenie pre elektrické nástroje



VÝSTRAHA: Prečítajte si všetky bezpečnostné upozornenia, pokyny a pozrite si ilustrácie a uvedené technické údaje tohto elektrického nástroja.

Nedodržanie všetkých nižšie uvedených pokynov môže spôsobiť zásah elektrickým prúdom, požiar alebo ťažké zranenia.

Uchovajte si všetky upozornenia a pokyny pre budúce použitie. Výraz „elektrický nástroj“ v upozorneniach označuje elektrický nástroj napájaný z elektrickej siete (s káblom) alebo napájaný z akumulátora (bez kábla).

Bezpečnosť na pracovisku

- **Udržiavajte pracovisko v čistote a dobre osvetlené.** Neporiadok alebo nedostatočné osvetlenie spôsobujú nehody.
- **Nepoužívajte elektrické nástroje vo výbušnom ovzduší, napríklad v prítomnosti horľavých kvapalín, plynov alebo prachu.** Elektrické nástroje vytvárajú iskry, ktoré môžu vznietiť prach alebo výpary.
- **Pri používaní elektrického nástroja zabráňte deťom a okoloidúcim, aby sa zdržovali vo vašej blízkosti.** Rušivé podnety môžu spôsobiť stratu kontroly.

Elektrická bezpečnosť

- **Parametre elektrických nástrojov sa musia zhodovať s parametrami napájacej zásuvky. Nikdy a žiadnym spôsobom nemodifikujte elektrickú zástrčku. S uzemnenými elektrickými nástrojmi nepoužívajte žiadne adaptérové zástrčky.** Ak sa zástrčky neupravujú a používajú sa zodpovedajúce zásuvky, zníži sa riziko úrazu elektrickým prúdom.
- **Zabráňte kontaktu tela s uzemnenými povrchmi, ako sú rúry, radiátory, sporáky a chladničky.** Riziko úrazu elektrickým prúdom je vyššie, ak je vaše telo uzemnené.
- **Nevystavujte elektrické nástroje dažďu alebo vlhkým podmienkam.** Voda vnikajúca do elektrického náradia zvýši riziko úrazu elektrickým prúdom.
- **Nepoužívajte kábel nesprávnym spôsobom. Nikdy nepoužívajte kábel na nosenie, ťhanie alebo odopájanie elektrického náradia. Chráňte šnúru pred horúčavou, olejom, ostrými hranami alebo pohybujúcimi sa dielcami.** Poškodené alebo zamotané káble zvyšujú riziko úrazu elektrickým prúdom.
- **Pri práci s elektrickým náradím vonku používajte predĺžovací kábel vhodný na vonkajšie použitie.** Používanie predĺžovacej šnúry určenej do vonkajšieho prostredia znižuje riziko zásahu elektrickým prúdom.
- **Ak je nevyhnutné použiť elektrický nástroj vo vlhkom prostredí, na napájanie nástroja použite vedenie vybavené prúdovým chráničom (RCD).** Použitie prúdového chrániča znižuje riziko úrazu elektrickým prúdom.

Osobná bezpečnosť

- **Buďte pozorní, sledujte, čo robíte, a pri používaní elektrického nástroja postupujte rozumne. Nepoužívajte elektrický nástroj, keď ste unavení alebo pod vplyvom drog, alkoholu alebo liekov.** Chvilka nepozornosti pri používaní elektrických nástrojov môže spôsobiť ťažký úraz.
- **Používajte osobné ochranné pomôcky. Vždy noste ochranné prostriedky očí.** Ochranné vybavenie, ako sú napríklad masky proti prachu, bezpečnostné topánky s protišmykovou podrážkou, prilby alebo chrániče sluchu použité vo vhodných prípadoch znižujú počet osobných poranení.
- **Zabráňte neúmyselnému spusteniu zariadenia. Pred pripojením k elektrickej sieti alebo akumulátoru**

overte zdvihnutím alebo prenesením nástroja, či je vypínač vo vypnutej polohe. Prenášanie elektrických nástrojov s prstom na vypínači alebo pripojenie napájania k nástrojom, ktoré majú vypínač zapnutý, zvyšuje riziko nehôd.

- **Pred zapnutím elektrického nástroja vyberte nastavovací kľúč alebo kľúč na matice.** Kľúč nasadený na otáčajúcu sa časť elektrického nástroja môže spôsobiť úraz.
- **Nenaťahujte sa príliš ďaleko. Vždy si udržiavajte rovnováhu a správny postoj.** To umožňuje lepšie ovládanie elektrického nástroja v neočakávaných situáciách.
- **Vhodne sa oblečte. Nenoste voľné oblečenie alebo šperky. Udržujte svoje vlasy a oblečenie mimo dosahu pohyblivých častí.** Voľné oblečenie, šperky alebo dlhé vlasy sa môžu zachytiť v pohyblivých častiach.
- **Ak je možné pripojiť zariadenia na odsávanie a zber prachu, overte, či sú tieto zariadenia pripojené a či sa správne používajú.** Používanie zberača prachu môže obmedziť nebezpečenstvá týkajúce sa prachu.
- **Nedovoľte, aby vás skúsenosti získané častým používaním nástrojov uspokojili, a ignorovali by ste bezpečnostné pravidlá pri používaní nástroja.** Neopatrné konanie môže v zlomku sekundy spôsobiť vážne poranenie.

Používanie a starostlivosť o elektrické náradie

- **Nepoužívajte elektrický nástroj násilím. Používajte správny elektrický nástroj na dané použitie.** Správny elektrický nástroj vykoná prácu lepšie a bezpečnejšie pri rýchlosti, na akú je určený.
- **Nepoužívajte elektrický nástroj, ak sa nedá zapnúť a vypnúť vypínačom.** Akýkoľvek elektrický nástroj, ktorý sa nedá ovládať vypínačom, je nebezpečný a musí sa opraviť.
- **Pred akýmkoľvek nastavením, výmenou príslušenstva alebo skladovaním elektrického nástroja odpojte zástrčku od zdroja napájania alebo vyberte akumulátor z elektrického nástroja, ak je vyberateľný.** Takéto preventívne bezpečnostné opatrenia znižujú riziko náhodného spustenia elektrického nástroja.
- **Nepoužívané elektrické nástroje udržiavajte mimo dosahu detí a nedovoľte osobám, ktoré nepoznajú elektrické nástroje alebo tieto pokyny, aby elektrický nástroj používali.** Elektrické nástroje sú nebezpečné v rukách neskúsených používateľov.
- **Vykonávajte údržbu elektrického náradia a príslušenstva. Skontrolujte vychýlenie alebo ohnutie pohyblivých častí, nalomenie častí alebo akékoľvek iné poškodenie, ktoré môže ovplyvniť prevádzku elektrického nástroja. Ak je elektrický nástroj poškodený, dajte ho pred použitím opraviť.** Mnoho nehôd je spôsobených nedostatočne udržiavanými elektrickými nástrojmi.
- **Rezacie nástroje udržiavajte nabrúsené a v čistote.** Správne udržiavané rezacie nástroje s ostrými

hranami sú menej náchylné na ohnutie a ľahšie sa ovládajú.

- **Používajte elektrický nástroj, príslušenstvo a diely nástroja atď. v súlade s týmito pokynmi, pričom vezmite do úvahy pracovné podmienky a typ vykonávanej práce.** Používanie elektrického náradia na iné ako určené účely môže vyvolať nebezpečnú situáciu.
- **Rukováti a úchytné povrchy udržiavajte suché, čisté a neznečistené olejom a mazivom.** Šmyklavé rukováti a povrchy na uchopenie neumožňujú bezpečnú manipuláciu a ovládanie nástroja v nečakaných situáciách.

Používanie nástroja napájaného akumulátorom a starostlivosť oň

- **Nabíjajte iba pomocou nabíjačky špecifikovanej výrobcom.** Nabíjačka, ktorá je vhodná pre jeden typ akumulátora, môže pri použití s iným akumulátorom predstavovať nebezpečenstvo požiaru.
- **Elektrické nástroje používajte iba so špecificky označenými akumulátormi.** Pri použití akéhokoľvek iného akumulátora môže hroziť nebezpečenstvo poranenia a požiaru.
- **Keď sa akumulátor nepoužíva, udržiajte ho mimo dosahu kovových predmetov, ako sú spony na papier, mince, kľúče, klince, skrutky alebo iné drobné kovové predmety, ktoré môžu vytvoriť spoj medzi svorkami.** Skratovanie svoriek akumulátora môže spôsobiť popálenie alebo požiar.
- **Pri neopatrnom zaobchádzaní môže z akumulátora uniknúť tekutina. Nedotýkajte sa jej. V prípade náhodného kontaktu umyte postihnuté miesto vodou. Ak sa dostane kvapalina z akumulátora do očí, vyhľadajte aj lekársku pomoc.** Kvapalina vystrekujúca z akumulátora môže spôsobiť podráždenie alebo popálenie.
- **Nepoužívajte poškodený alebo upravený akumulátor alebo nástroj.** Poškodené alebo upravené akumulátory môžu mať za následok nepredvídateľné fungovanie a spôsobiť požiar, výbuch alebo predstavovať nebezpečenstvo poranenia.
- **Akumulátor alebo nástroj nevystavujte ohňu alebo nadmerne vysokým teplotám.** Pri vystavení ohňu alebo teplote nad 130 °C (266 °F) môže dôjsť k výbuchu.
- **Dodržiavajte všetky pokyny na nabíjanie a pri nabíjaní nevystavujte akumulátor alebo nástroj teplotám, ktoré sú mimo teplotného rozsahu uvedeného v pokynoch.** Pri nesprávnom nabíjaní alebo pri vonkajších teplotách mimo uvedeného rozsahu hrozí poškodenie akumulátora a zvyšuje sa nebezpečenstvo požiaru.

Servis

- **Elektrické náradie zverte do opravy iba kvalifikovanému odborníkovi a používajte iba originálne náhradné súčiastky.** Tým sa zaisťuje zachovanie bezpečnosti elektrického nástroja.

- **Poškodené akumulátory nikdy neservisujte sami.** Servis akumulátorov smie vykonávať len výrobca alebo autorizovaný servis.

Bezpečnostné upozornenia vzťahujúce sa na diamantové vrtáky

- **Pri vŕtaní, ktoré vyžaduje použitie vody, nasmerujte vodu preč z pracovnej oblasti obsluhy alebo použite zariadenie na zachytávanie kvapaliny.** Takéto preventívne opatrenia udržiavajú pracovnú oblasť obsluhy suchú a znižujú riziko úrazu elektrickým prúdom.
- **Elektrický nástroj držte pri používaní za izolované časti určené na držanie, pretože rezací nástroj môže prísť do kontaktu so skrytými káblami alebo svojím vlastným káblom.** Rezací nástroj, ktorý príde do styku s vodičom pod napätím, môže uviesť pod napätie exponované kovové časti elektrického nástroja a môže používateľovi spôsobiť úraz elektrickým prúdom.
- **Počas vŕtania diamantovým vrtákom používajte chrániče sluchu.** Vystavenie hluku môže spôsobiť stratu sluchu.
- **Keď je vrták zaseknutý, prestaňte vyvíjať tlak smerom nadol a nástroj vypnite.** Pokúste sa zistiť príčinu a prijmite nápravné opatrenia na odstránenie príčiny zaseknutia vrtáka.
- **Pri opätovnom spúšťaní diamantového vrtáka z obrobku skontrolujte, či sa vrták pred spustením voľne otáča.** Ak je vrták zaseknutý, nemusí sa spustiť, môže dôjsť k preťaženiu nástroja alebo môže dôjsť k uvoľneniu diamantového vrtáka z obrobku.
- **Pri upevňovaní stojana na vŕtačku pomocou kotiev a spojovacích prvkov k obrobku sa uistite, že použité kotvenie dokáže zariadenie počas používania držať na mieste.** Ak je obrobok slabý alebo porézny, kotvenie sa môže vytriahnuť, čo spôsobí uvoľnenie stojana na vŕtačku z obrobku.
- **Pri upevňovaní stojana na vŕtačku pomocou vákuovej podložky k obrobku umiestnite podložku na hladký, čistý a neporézny povrch. Nepripevňujte ju na laminované povrchy, ako sú obklady a kompozitné povlaky.** Ak obrobok nie je hladký, rovný alebo dobre pripevnený, podložka sa môže na obrobku pohybovať.
- **Pred vŕtaním a počas vŕtania zaistíte dostatočný podtlak.** Ak je podtlak nedostatočný, podložka sa môže z obrobku uvoľniť.
- **Nikdy nevŕtajte s prístrojom zaisteným iba vákuovou podložkou okrem prípadov vŕtania smerom nadol.** V prípade straty podtlaku sa podložka uvoľní z obrobku.
- **Pri vŕtaní otvorov skrz stenu alebo strop zaistíte ochranu osôb a pracovnej oblasti na druhej strane.** Vrták môže vyjsť cez otvor, prípadne na druhej strane môže vypadnúť jadro.
- **Pri vŕtaní nad hlavou vždy používajte zariadenie na zachytávanie kvapaliny uvedené v pokynoch.**

Zabráňte vniknutiu vody do nástroja. Ak sa do elektrického nástroja dostane voda, zvyšuje sa nebezpečenstvo zásahu elektrickým prúdom.

Všeobecné bezpečnostné pokyny



VÝSTRAHA: Skôr než budete výrobok používať, prečítajte si nasledujúce výstrahy.

- Tento výrobok môže byť nebezpečný, ak nie ste opatrní alebo ho používate nesprávne. Tento výrobok môže spôsobiť vážne poranenie alebo usmrtenie obsluhujúceho pracovníka alebo iných osôb. Pred použitím výrobku si musíte prečítať tento návod na obsluhu a porozumieť jeho obsahu.
- Uschovajte si všetky upozornenia a pokyny.
- Dodržiavajte všetky platné zákony a predpisy.
- Obslužný personál aj jeho zamestnávateľ musia poznať a predchádzať rizikám počas prevádzky výrobku.
- Výrobok smú používať iba osoby, ktoré si prečítali návod na obsluhu a porozumeli jeho obsahu.
- Nepoužívajte výrobok, ak ste pred použitím neabsolvovali príslušné školenie. Zabezpečte vyškolenie všetkých operátorov.
- Nedovoľte, aby výrobok používali deti.
- Výrobok smú obsluhovať iba oprávnené osoby.
- Za nehody, pri ktorých dôjde k poškodeniu zdravia osôb alebo majetku, nesie zodpovednosť prevádzkovateľ.
- Výrobok nepoužívajte, ak ste unavení, chorí alebo ak ste pod vplyvom alkoholu, drog alebo liekov.
- Vždy zachovávajte opatrnosť a riadte sa zdravým úsudkom.
- Tento výrobok vytvára počas prevádzky elektromagnetické pole. Toto pole môže za určitých okolností spôsobovať rušenie aktívnych alebo pasívnych implantovaných lekárskeho prístrojov. Na zníženie rizika vážneho poranenia alebo usmrtenia odporúčame, aby sa osoby s implantovanými lekárskeho pomôckami poradili so svojím lekárom a výrobcom danej lekárskeho pomôcky ešte pred použitím tohto výrobku.
- Výrobok udržiavajte čistý. Uistite sa, že sú symboly a emblémy čitateľné.
- Výrobok nepoužívajte, ak je poškodený.
- Nepokúšajte sa výrobok upravovať.
- Nepoužívajte výrobok, ak je možné, že bol upravený inými osobami.

Bezpečnosť akumulátorov



VÝSTRAHA: Skôr než budete výrobok používať, prečítajte si nasledujúce výstrahy.



VÝSTRAHA: Poškodený akumulátor môže spôsobiť výbuch a následne zranenie. Ak je akumulátor zdeformovaný alebo poškodený, obráťte sa na schváleného servisného zástupcu spoločnosti Husqvarna.

- Používajte iba batérie PACE, ktoré pre tento výrobok odporúčame. Batérie sú softvérovo kódované.
- Používajte len originálne batérie určené pre tento výrobok. Pri výmene batérií za batérie nesprávneho typu hrozí nebezpečenstvo výbuchu. Ak potrebujete ďalšie informácie, obráťte sa na predajcu.
- Nabíjateľné batérie PACE používajte iba na napájanie príslušných výrobkov značky Husqvarna. V prípade iných zariadení nepoužívajte batériu ako zdroj napájania, aby ste zabránili riziku zranenia.
- Nebezpečenstvo zásahu elektrickým prúdom. Nepripájajte konektory batérie ku kľúčom, skrutkám ani k iným kovovým predmetom. Môže dôjsť k skratu batérie.
- V prípade úniku kvapaliny z batérie zabraňte zasiahnutiu pokožky, odevu a výrobku kvapalinou. Ak ste sa kvapaliny dotkli, umyte zasiahnutú oblasť veľkým množstvom vody a vyhľadajte lekársku pomoc.
- V blízkosti akumulátora používajte ochranné okuliare. Ak sa vám kvapalina dostane do očí, nepretierajte si ich. Namiesto toho ich minimálne 15 minút vyplachujte čistou vodou. Zavolajte lekársku pomoc.
- Nepoužívajte batérie, ktoré nie sú nabíjateľné.
- Nepokúšajte sa batériu upravovať.
- Do vetracích otvorov batérie nekladajte žiadne predmety.
- Batériu nevystavuje priamemu slnečnému žiareniu, teplu ani otvorenému ohňu. Batéria môže pôsobiť výbuch a následné popálenie alebo poľepenie.
- Batériu nevystavuje dažďu ani vlhku.
- Batériu nevystavuje mikrovlnnému žiareniu ani vysokému tlaku.
- Nepokúšajte sa rozoberať ani rozdrviť batériu.
- Batériu používajte iba vtedy, keď je teplota okolitého prostredia v rozsahu $-10\text{ }^{\circ}\text{C}/14\text{ }^{\circ}\text{F}$ až $40\text{ }^{\circ}\text{C}/104\text{ }^{\circ}\text{F}$.
- Batériu ani nabíjačku batérií nečistite vodou. Pozrite si časť *Čistenie batérie a nabíjačky batérií na strane 126*.
- Nepoužívajte poškodenú batériu.
- Batérie uchovávajte v bezpečnej vzdialenosti od kovových predmetov, ako sú napr. kince, skrutky alebo šperky.
- Batériu uchovávajte mimo dosahu detí.
- Správne upevnite batériu. Nesprávne pripojenie môže spôsobiť skrat batérie.

Bezpečnosť nabíjačky batérií



VÝSTRAHA: Prečítajte si všetky bezpečnostné upozornenia a pokyny. Nedodržanie týchto upozornení a pokynov môže spôsobiť zásah elektrickým prúdom, požiar a/alebo ťažké zranenia.

- V prípade nedodržania bezpečnostných pokynov hrozí nebezpečenstvo zásahu elektrickým prúdom alebo skratu.
- Používajte len nabíjačku batérií dodanú s vaším výrobkom. Na nabíjanie náhradných batérií Husqvarna používajte iba QC nabíjačky Husqvarna.
- Nabíjačku batérií sa nepokúšajte rozoberať.
- Nepoužívajte nabíjačku batérií, ktorá je poškodená alebo nefunguje správne.
- Nabíjačku batérií nedvíhajte za napájací kábel. Pri odpájaní nabíjačky batérií od sieťovej zásuvky ťahajte za zástrčku. Neťahajte za napájací kábel.
- Udržujte všetky káble a predlžovacie káble mimo dosahu vody, oleja a ostrých hrán. Dbajte na to, aby sa kábel nezachytil vo dverách, plotoch a podobne.
- Nabíjačku batérií nepoužívajte v blízkosti horľavých materiálov alebo materiálov, ktoré spôsobujú koróziu. Skontrolujte, či nabíjačka batérií nie je zakrytá. V prípade výskytu dymu alebo ohňa odpojte zástrčku nabíjačky batérií.
- Batériu nabíjajte len v interiéri na miestach s dobrým prúdením vzduchu a mimo slnečného svetla. Batériu nenabíjajte vonku. Batériu nenabíjajte vo vlhkom prostredí.
- Batériu nabíjajte iba vtedy, keď je teplota prostredia medzi $5\text{ }^{\circ}\text{C}/41\text{ }^{\circ}\text{F}$ až $40\text{ }^{\circ}\text{C}/104\text{ }^{\circ}\text{F}$. Nabíjačku používajte v priestore s dobrým prúdením vzduchu, ktorý je suchý a bez prachu.
- Do vetracích otvorov nabíjačky batérií nekladajte žiadne predmety.
- Nikdy nepripájajte koncovky nabíjačky batérií ku kovovým predmetom, pretože tak môže nabíjačka skratovať.
- Batérie, ktoré sa nedajú dobíjať, nenabíjajte v nabíjačke batérií ani ich nepoužívajte v zariadení.
- Používajte schválené elektrické zásuvky, ktoré nie sú poškodené.

Bezpečnostné pokyny pre prevádzku



VÝSTRAHA: Skôr než budete výrobok používať, prečítajte si nasledujúce výstrahy.

- Výrobok nepoužívajte, ak v prípade nehody nebude k dispozícii pomoc.
- Výrobok nepoužívajte v nepriaznivom počasi, akým je napríklad hmla, dážď, silný vietor, veľký chlad alebo podobné podmienky. Nepriaznivé počasie môže mať za následok vznik nebezpečných podmienok, akými sú napr. klzké povrchy.

- Dávajte pozor na osoby, predmety a situácie, ktoré môžu zamedziť bezpečnej prevádzke výrobku.
- Keď vrtáčka počas prevádzky smeruje nahor, vždy použite vhodnú nádobu na zber vody.
- Pred prevádzkou výrobku vždy namontujte na príslušný stojan na vrtáčku.
- Dajte pozor, aby ste v prípade núdze vždy mohli rýchlo zastaviť motor.
- Uistite sa, či v pracovnom priestore, kde sa bude vrtáť, nie sú žiadne potrubia ani elektrické káble.
- Ak výrobok nefunguje správne, zastavte motor.
- Počas používania musíte byť v bezpečnej a stabilnej polohe.
- Keď je motor zapnutý, nepribližujte sa k vrtáču.
- Nevzdďalujte sa od výrobku, keď je zapnutý motor.
- Skôr než od výrobku odídete, vždy odstráňte akumulátor.
- Udržiavajte všetky diely v dobrom stave a zabezpečte, aby boli všetky upnutia riadne utiahnuté.
- Ak cítite vibrácie vo výrobku alebo je hladina hluku z výrobku neobyčajne vysoká, okamžite výrobok zastavte. Skontrolujte, či nie je výrobok poškodený. Opravte akékoľvek poškodenie alebo kontaktujte autorizovaného servisného zástupcu.
- Vždy používajte schválené príslušenstvo. Ak potrebujete ďalšie informácie, obráťte sa na predajcu.

Bezpečnosť a ochrana pred hlukom



VÝSTRAHA: Skôr než budete produkt používať, prečítajte si nasledujúce výstrahy.

- Vysoké hladiny hluku a dlhodobé vystavenie hluku môžu spôsobiť stratu sluchu v dôsledku hluku.
- Aby ste zachovali čo najnižšiu hladinu hluku, používajte výrobok a vykonávajte jeho údržbu v súlade s pokynmi v návode na obsluhu.
- Počas prevádzky výrobku používajte schválené chrániče sluchu.
- Pri používaní chráničov sluchu venujte pozornosť výstražným signálom a hlasom. Po zastavení výrobku si zložte chrániče sluchu, pokiaľ nie je potrebné používať chrániče sluchu kvôli úrovni hluku na pracovisku.

Osobné ochranné prostriedky



VÝSTRAHA: Skôr než budete produkt používať, prečítajte si nasledujúce výstrahy.

- Počas používania výrobku vždy používajte správne osobné ochranné prostriedky. Osobné ochranné prostriedky neznamenajú, že neexistuje nebezpečenstvo poranenia. V prípade nehody môžu osobné ochranné prostriedky znížiť závažnosť

poranenia. Váš predajca vám pomôže pri výbere správnych prostriedkov.

- Počas používania produktu používajte schválené chrániče očí.
- Nepoužívajte voľné, ťažké a nevhodné oblečenie. Používajte oblečenie, ktoré vám umožňuje voľný pohyb.
- Používajte schválené ochranné rukavice, ktoré umožňujú pevné uchopenie.
- Používajte gumené ochranné rukavice, ktoré zabraňujú podráždeniu pokožky mokrym betónom.
- Používajte schválenú ochrannú prilbu.
- Počas používania produktu vždy používajte schválené chrániče sluchu. Dlhodobé pôsobenie hluku môže mať za následok stratu sluchu.
- Tento produkt vytvára prach a výpary, ktoré obsahujú nebezpečné chemikálie. Používajte schválenú ochranu dýchacích ciest.
- Používajte topánky s oceľovými špičkami a protišmykovými podrážkami.
- Uistite sa, že máte v blízkosti k dispozícii lekárničku.
- Pri používaní produktu môžu vznikáť iskry. V blízkosti musí byť pripravený hasiaci prístroj.

Bezpečnostné zariadenia na výrobku



VÝSTRAHA: Skôr než budete výrobok používať, prečítajte si nasledujúce výstrahy.

- Nikdy nepoužívajte výrobok, ktorý má chybné bezpečnostné vybavenie! Ak výrobok neprejde niektorou z kontrol, so žiadosťou o opravu sa obráťte na servisného zástupcu.
- Nepoužívajte výrobok, ak nie sú nainštalované alebo ak sú poškodené ochranné dosky, ochranné kryty, bezpečnostné vypínače alebo iné ochranné zariadenia.

Ochrana pred preťažením motora

Ochrana pred preťažením motora sa aktivuje, ak je zaťaženie motora príliš vysoké alebo sa vrták nemôže voľne pohybovať.

Ochrana pred preťažením motora spôsobí zníženie a zvýšenie výkonu motora v krátkych intervaloch na niekoľko sekúnd. Potom, ak neznížite silu, sa motor vypne. Pozrite si časť *Resetovanie ochrany pred preťažením motora na strane 125*.

Indikátor záťaž

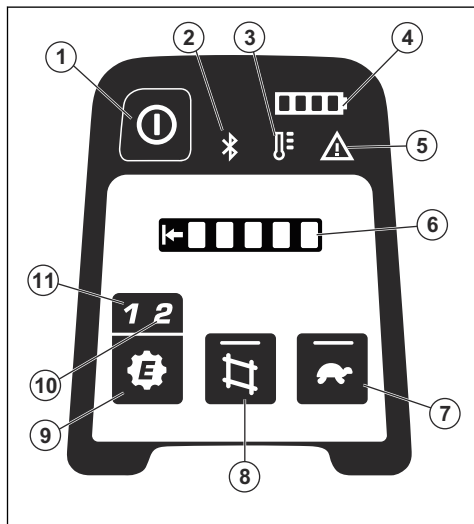


VAROVANIE: Opakované preťaženie výrobku môže spôsobiť jeho poškodenie.

Na výrobku sa nachádzajú LED diódy, ktoré zobrazujú zaťaženie motora. Pozrite si časť *Kontrolky záťaž na strane 129*.

Funkcie ovládacieho panela

V tomto návode na obsluhu sú uvedené opisy funkcií ovládacieho panela produktu. Ovládací panel riadi dôležité funkcie a nastavenia produktu. Pozrite si časť *Riešenie problémov ovládacieho panela na strane 128* pre riešenia varovaní.



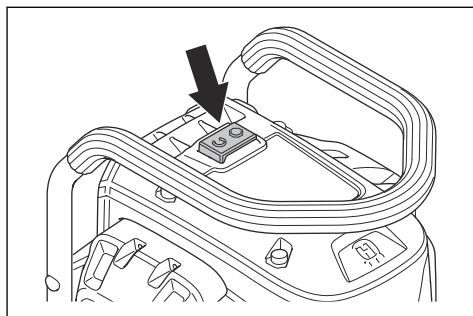
1. Vypínač
2. Bluetooth®. Pozrite si časť *Pripojenie výrobku k Husqvarna Fleet Services na strane 119*.
3. Výstražná kontrolka teploty
4. Indikátor stavu batérie
5. Výstražná kontrolka
6. Kontrolka zátáže
7. Tlačidlo Slow Start™
8. Tlačidlo Re-bar. Pozrite si časť *Na vítanie železa na strane 124*.
9. Tlačidlo e-prevodu. Pozrite si časť *Používanie funkcie e-prevod na strane 121*.
10. Kontrolka e-prevodu 2
11. Kontrolka e-prevodu 1

Funkcia automatického vypnutia

Výrobok obsahuje funkciu automatického vypnutia, ktorá ho vypne, ak ho 3 minúty nepoužívate.

Tlačidlo štart/stop

Tlačidlo štart/stop sa používa na spustenie a zastavenie motora vŕtačky.



Pre prevedenie kontroly tlačidla štart/stop

1. Nainštalujte batériu a stlačte tlačidlo vypínača. Pozrite si časť *Zapnutie výrobku na strane 122*.
2. Stlačením tlačidla štart/stop zapnete prevádzku vŕtačky.
3. Opätovným stlačením tlačidla štart/stop vypnete prevádzku vŕtačky.

Trecia spojka

Trecia spojka je integrovaná v prevodovke výrobku. Zabráňuje poškodeniu produktu v prípade náhleho zastavenia hriadeľa vretena.



VAROVANIE: Dajte pozor, aby čas uvoľnenia spojky nebol dlhší ako 3 – 4 sekundy, v opačnom prípade sa rýchlo zvýši opotrebovanie a prehrievanie.

Bezpečnostné pokyny pre údržbu



VÝSTRAHA: Skôr než začnete s údržbou výrobku, prečítajte si nasledujúce výstrahy.

- Pred vykonávaním údržby, inými kontrolami alebo zmontovaním produktu vyberte batériu.
- Obsluha je povinná vykonávať iba údržbu a servisné úkony uvedené v tomto návode na obsluhu. O vykonanie rozsiahlejšej údržby alebo servisu požiadajte svojho servisného zástupcu.
- Batériu ani nabíjačku batérií nečistite vodou. Silné čistiace prostriedky môžu spôsobiť poškodenie plastov.
- V prípade zanedbania údržby sa skracuje životnosť výrobku a zvyšuje sa riziko vzniku nehôd.
- Na vykonávanie všetkých servisných a opravných úkonov, najmä na bezpečnostných zariadeniach na výrobku, je potrebné špeciálne odborné vzdelanie. Ak po vykonaní údržby nie je možné úspešne vykonať všetky kontroly v tomto návode na obsluhu, požiadajte o pomoc servisného predajcu. Zaručujeme, pre tento výrobok sú k dispozícii profesionálne opravné a servisné služby.

- Používajte iba originálne náhradné diely.

Vždy sa riadte zdravým rozumom



VÝSTRAHA: Za žiadnych okolností nemeňte pôvodnú konštrukciu prístroja bez schválenia výrobcom. Vždy používajte originálne náhradné diely. Nepovolené úpravy alebo príslušenstvo môžu viesť k vážnemu poraneniu alebo usmrteniu používateľa alebo iných osôb.



VÝSTRAHA: Pri používaní produktov, napr. fréz, brúsok či vŕtačiek, ktoré slúžia na brúsenie alebo tvarovanie materiálu, môže vzniknúť prach a pary, ktoré môžu obsahovať nebezpečné chemikálie. Skontrolujte charakter materiálu, ktorý chcete spracovať, a použite vhodnú dýchaciu masku.

Nie je možné predvídať každú situáciu, ktorá môže pri používaní výrobku nastať. Prácu vždy vykonávajte opatrne a riadte sa racionálnym úsudkom. Vyvarujte sa akékoľvek situácie, ktorá podľa vás presahuje vaše schopnosti. Ak ani po prečítaní týchto pokynov nemáte istotu, ako so strojom zaobchádzať, obráťte sa na odborníka.

Ak máte v súvislosti so zariadením akékoľvek otázky, neváhajte a kontaktujte miestneho zástupcu spoločnosti Husqvarna. Radi vám poskytneme radu či pomoc ohľadom účinného a bezpečného používania tohto výrobku.

Nechajte produkt pravidelne kontrolovať servisným zástupcom spoločnosti Husqvarna a vykonať na ňom všetky potrebné nastavenia a opravy.

Spoločnosť Husqvarna Construction Products neustále pracuje na vývoji svojich produktov. Spoločnosť Husqvarna si vyhradzuje právo modifikovať dizajn a vzhľad výrobkov bez toho, aby o tom dopredu informovala, a bez ďalšieho záväzku uvádzať nové modifikácie dizajnu.

Všetky informácie a údaje obsiahnuté v tomto návode na obsluhu boli platné ku dňu jeho odovzdania do tlače.

Bluetooth®



VAROVANIE: Zmeny alebo úpravy tohto zariadenia, ktoré výslovne neschválila spoločnosť Husqvarna, môžu zrušiť platnosť oprávnenia FCC na prevádzkovanie tohto zariadenia.

Upozornenie: Zariadenie je v súlade s časťou 15 pravidiel FCC a s normami RSS vyňatými z licencie Ministerstva priemyslu Kanady. Pri prevádzke musia byť dodržané tieto dve podmienky:

- Toto zariadenie nesmie spôsobovať škodlivé rušenie.
- Toto zariadenie musí byť schopné absorbovať akékoľvek prijímané rušenie vrátane takého, ktoré môže spôsobiť nežiaducu prevádzku.

Le présent appareil est conforme aux CNR d'Industrie Canada applicables aux appareils radio exempts de licence. L'exploitation est autorisée aux deux conditions suivantes:

- l'appareil ne doit pas produire de brouillage, et
- l'appareil doit accepter tout brouillage radioélectrique subi, même si le brouillage est susceptible d'en compromettre le fonctionnement.

Montáž

Úvod



VÝSTRAHA: Pred zostavením výrobku si prečítajte kapitolu o bezpečnosti.



VÝSTRAHA: Neúmyselnému spusteniu počas montáže predídete odpojením akumulátora od produktu.

Upevnenie výrobku na stojan na vŕtačku



VAROVANIE: Pozorne si prečítajte návod na obsluhu stojana na vŕtačku.

- Ak chcete upevniť výrobok na stojan, prečítajte si návod k stojanu na vŕtačku.
- Používajte len so schválenými stojanmi na vŕtačku Husqvarna.

Prevádzka

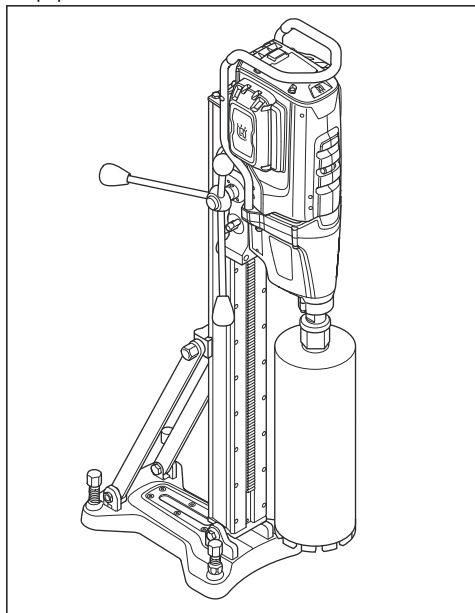
Úvod



VÝSTRAHA: Pred používaním výrobku si prečítajte kapitolu o bezpečnosti a uistite sa, že rozumiete informáciám, ktoré sa v nej uvádzajú.

Postup pred používaním výrobku

1. Pozorne si prečítajte návod na obsluhu motora vŕtačky a uistite sa, že ste porozumeli pokynom.
2. Pozorne si prečítajte návod na obsluhu stojana na vŕtačku a uistite sa, že ste porozumeli pokynom.
3. Vykonávajte dennú údržbu. Pozrite si časť *Plán údržby na strane 125*.
4. Používajte osobné ochranné pomôcky. Pozrite si časť *Osobné ochranné prostriedky na strane 116*.
5. Skontrolujte, či je pracovná plocha čistá a jasná.
6. Skontrolujte, či je výrobok správne namontovaný. Vrták a stojan na vŕtačku musia byť správne pripevnené.



7. Ak vykonávate obrátené vŕtanie, uistite sa, že dodržiavate príslušné pokyny. Pozrite si časť *Príprava výrobku na obrátené vŕtanie na strane 120*.
8. Skontrolujte, či nie je vodný systém poškodený a či je pripojený k výrobku.

Pripojenie výrobku k Husqvarna Fleet Services

Poznámka: Rádiový prenos pomocou funkcie *Bluetooth®* sa aktivuje pri prvom zapojení k batérii a následne zostane aktívovaný.

1. Stiahnite si iOS alebo Android aplikáciu Husqvarna Fleet Services.
2. Ďalšie informácie nájdete v časti <https://fleetservices.husqvarna.com>.

Pripojenie nabíjačky batérií



VÝSTRAHA: Nabíjačky batérií používajte len pri teplote okolitého prostredia od 5 °C/41 °F do 40 °C/104 °F.

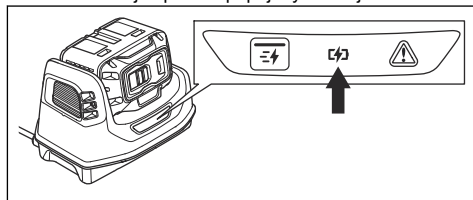
1. Pripojte nabíjačku batérií k zdroju napätia a frekvencie uvedené na výkonovom štítku.
2. Zapojte zástrčku do uzemnenej zásuvky. Indikátor LED na nabíjačke batérií raz blikne nazeleno.

Pripojenie akumulátora k nabíjačke akumulátorov

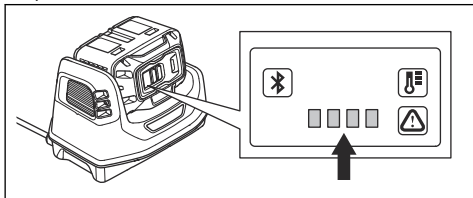
Poznámka: Ak batériu používate prvýkrát, nabite ju. Nová batéria je nabitá iba na 30 %.

Poznámka: Ak je teplota batérie príliš vysoká, batéria sa nebude nabíjať. Pred nabíjaním batérie nechajte batériu vychladnúť.

1. Uistite sa, že je batéria suchá.
2. Vložte batériu do nabíjačky batérií.
3. Uistite sa, či sa rozsvietilo zelené svetlo nabíjania na nabíjačke akumulátorov. To znamená, že akumulátor je správne pripojený k nabíjačke batérií.



- Keď svietia všetky diódy LED na batérii, batéria je plne nabitá.



- Pri odpojení nabíjačky akumulátorov od sieťovej zásuvky ťahajte za zástrčku. Neťahajte za kábel.
- Vyberte batériu z nabíjačky batérií.

Poznámka: Ďalšie informácie nájdete v návodoch k akumulátoru a nabíjačke akumulátorov.

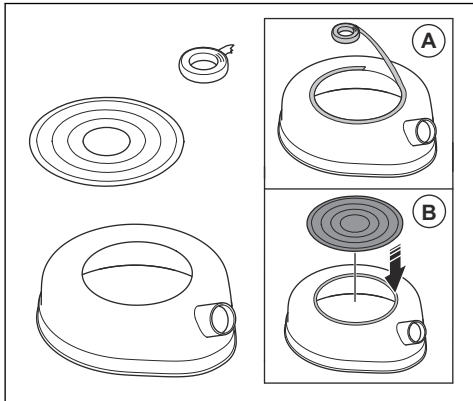
Príprava výrobku na obrátené vŕtanie



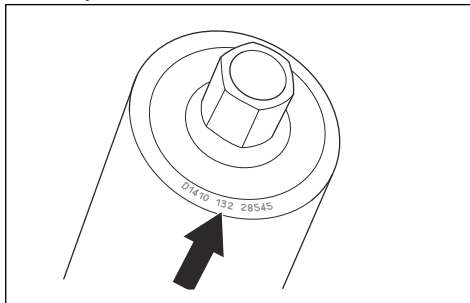
VÝSTRAHA: Počas obráteného vŕtania vždy používajte kalový kruh s tesniacim kotúčom a gumovou podložkou. Voda, ktorá vnikne do výrobku, zvyšuje riziko úrazu elektrickým prúdom.

Poznámka: Kalový kruh, tesniaci kotúč a gumová podložka tvoria príslušenstvo. Ďalšie informácie získate od lokálneho servisného zástupcu.

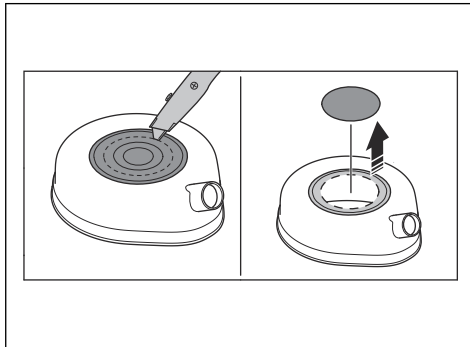
- Vyčistíte vrch kalového kruhu. Je nutné odstrániť všetok maz a nečistoty.
- Okolo horného otvoru kalového kruhu (A) pripevníte obojstrannnú lepiacu pásku alebo použijete lepidlo v spreji. Tesniaci kotúč položte na horný otvor ako kryt (B). Pevne ho pripevnite.



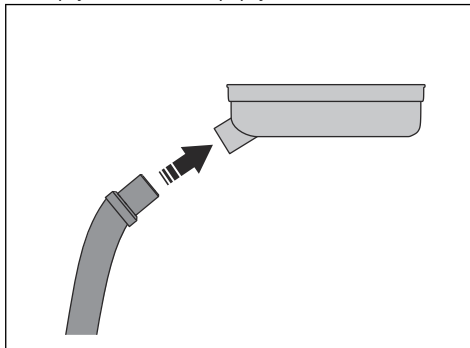
- Vyhľadajte rozmer jadrového vŕtáka v hornej časti vŕtačky.



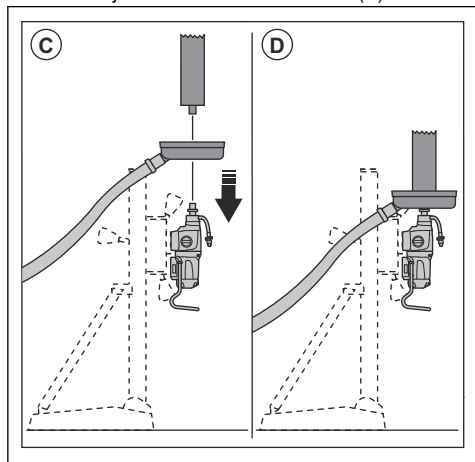
- Vyrežte otvor v tesniacom kotúči v najbližšej možnej vzdialenosti ako jadrový vŕták.



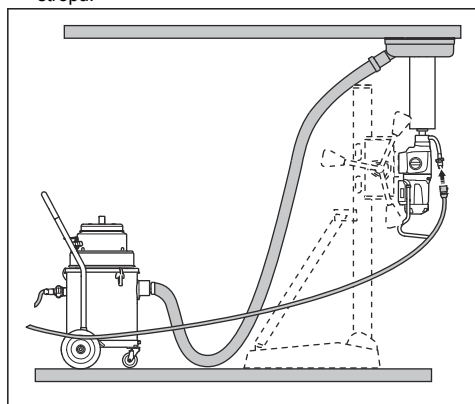
- Pripojte zberač kalu k pripojeniu kalového kruhu.



6. Nasadíte kalový kruh na vrtacie vreteno (C).
Namontujte vrták do vrtacieho vretena (D).



7. Spustíte zberač kalu.
8. Zdvihnete vrták k stropu. Pripevníte kalový kruh k stropu.



Pripojenie a otvorenie prívodu vody



VAROVANIE: Skontrolujte, či maximálny tlak vody nie je príliš vysoký. Pozrite si časť *Technické údaje na strane 130*.



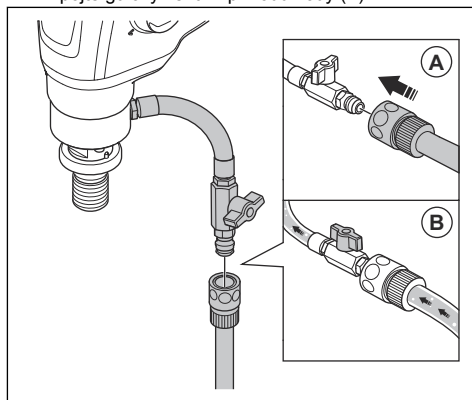
VAROVANIE: Používajte iba čistú vodu, aby ste zabránili blokáde vodného systému špinou.



VAROVANIE: Používajte iba schválenú spojku prívodu vody. Ak

potrebujete ďalšie informácie, obráťte sa na predajcu.

1. Pripojte guľový ventil k prívodu vody (A).



2. Otvorte vodný systém (B). Nastavte tlak vody tak, aby ste odstránili všetok odpadový materiál z vrtaného otvoru.

Zníženie teploty motora

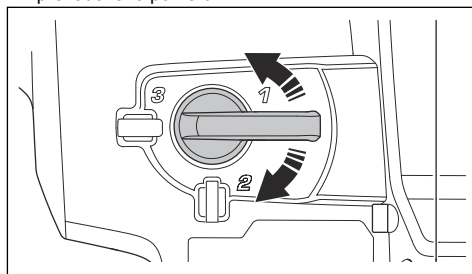
- Ak chcete znížiť teplotu motora, používajte výrobok bez zaťaženia po dobu 2 minút.

Zmena prevodovky



VAROVANIE: Prevodovku meňte len vtedy, ak motor spomalí alebo sa zastaví. Prevodovku nemeňte silou.

- Dajte pozor, aby ste vždy používali príslušnú rýchlosť pre priemer vrtáka. Pozrite si výkonový štítok na výrobku alebo *Technické údaje na strane 130*.
- Ak chcete vymeniť prevodovku, otočte voličom prevodového pomeru.

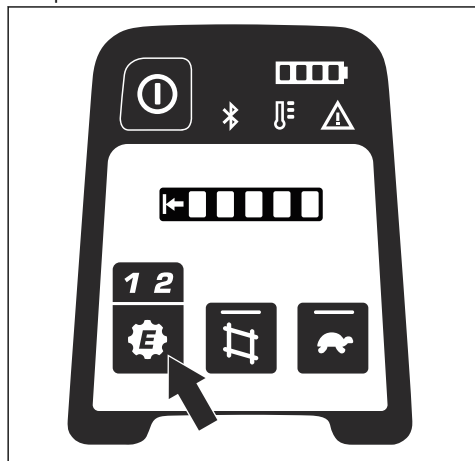


Používanie funkcie e-prevod

Funkcia e-prevodu sa používa na ovládanie otáčok motora s 2 elektronickými prevodmi. Elektronické

prevodové stupne sa používajú v kombinácii s mechanickými prevodmi.

1. Pre zmenu elektronického prevodu stlačte tlačidlo e-prevodu.



2. Pozrite sa na priemer vŕtacej korunky (A) a zvoľte správnu kombináciu mechanického prevodu (B) a elektronického prevodu (C).

GEAR SETTINGS						
(A)	25-90	90-130	130-185	185-225	225-300	305-400
Ø mm	25-90	90-130	130-185	185-225	225-300	305-400
inch	1-3½	3½-5	5-7	7-9	9-12	12-16
(B)	←	←	↑	↑	←	←
(C)	2	1	2	1	2	1

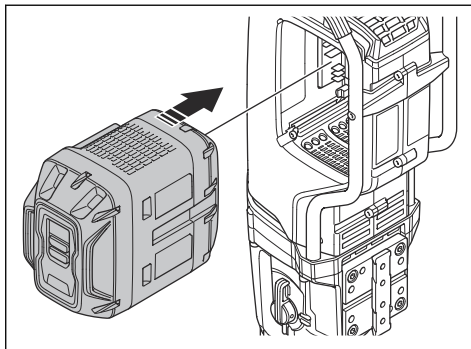
Poznámka: Uistite sa, že máte k dispozícii dostatočnú kapacitu batérie. V prípade otvorov s priemerom 250 mm/10" až 400 mm/16" možno budete potrebovať viacero úplne nabitých batérií alebo možnosť ich opätovného nabitia.

Zapnutie výrobcu



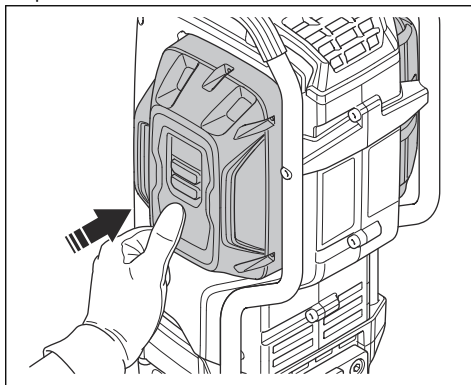
VÝSTRAHA: Skontrolujte, či sa vrták môže voľne otáčať. Vrták sa začne otáčať, keď sa motor spustí.

1. Vložte batériu do držiaka batérie.

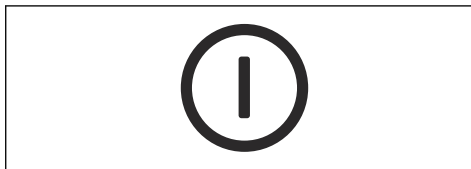


VAROVANIE: Uistite sa, či je batéria správne vložená v držiaku batérie. Ak sa batéria do držiaka nedá ľahko zasunúť, nie je v správnej polohe.

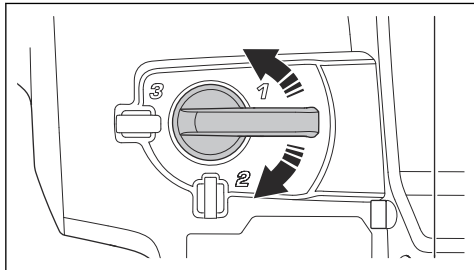
2. Zatláčajte na spodnú časť batérie, kým nebudete počuť cvaknutie.



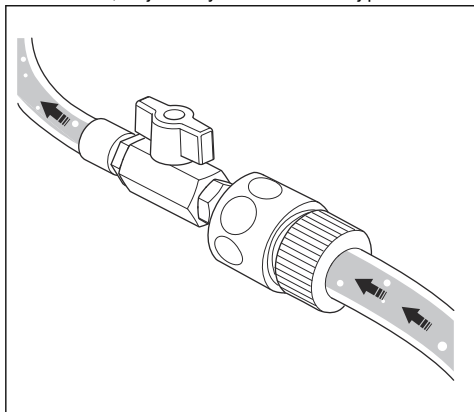
3. Stlačte a podržte tlačidlo vypínača, kým sa nerozsvieti zelená LED kontrolka.



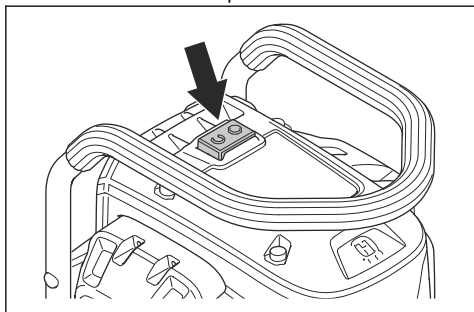
4. Ak chcete nastaviť prevádzkovú rýchlosť, otočte vretenom vŕtačky a pohnite voličom prevodového pomeru. Nastavte volič prevodového pomeru do správnej polohy pre prevádzku.



5. Uistite sa, že je vodný ventil v otvorenej polohe.



6. Stlačte tlačidlo štart/stop.



Obsluha výrobku



VÝSTRAHA: Ak betónové jadro ostane vo vŕtáku pri vyťahovaní vŕtáka z otvoru, môže dôjsť k nebezpečným nehodám.



VAROVANIE: Dajte pozor, aby do vŕtáka nenarážali žiadne predmety.



VAROVANIE: Nevyvíjajte väčšiu silu, ako je nevyhnutné. To iba spomaľuje prevádzku a spôsobuje preťaženie motora.

1. Zapnite výrobok. Pozrite si časť *Zapnutie výrobku na strane 122*.
2. Predtým, ako sa vŕták dostane do dotyku s povrchom, nechajte otáčky motora zvýšiť na maximálnu rýchlosť.
3. Vtlačte vŕták do povrchu pomocou dávkovacej páky na stojane na vŕtačku.
4. Ak vŕtate cez oceľovú výstuž, dodržiavajte pokyny v časti *Na vŕtanie železa na strane 124*.
5. Na začiatku používajte veľmi malý tlak, aby sa vŕták udržal v správnej polohe.
6. Počas prevádzky dajte pozor, aby voda odstránila všetok odpadový materiál z vŕtaného otvoru. V prípade potreby nastavte tlak vody.
7. Vypnite výrobok. Pozrite si časť *Zastavenie výrobku na strane 124*.

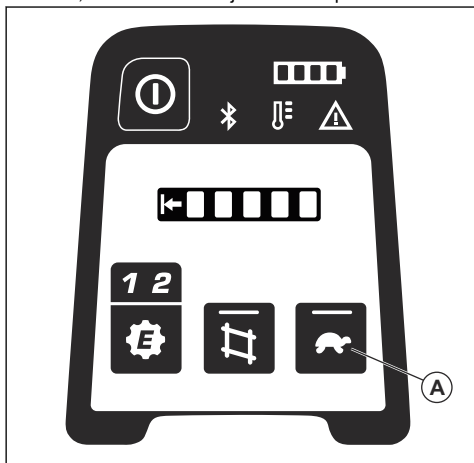
Na navŕtanie štartovacieho otvoru

Funkcia Slow Start™ znižuje rýchlosť motora. Pomáha to začať s vŕtaním otvoru.

Poznámka: Na navŕtanie štartovacieho otvoru používajte iba funkciu Slow Start™. Ak sa použije počas bežnej prevádzky, výkon sa výrazne zníži.

1. Naštartujte motor. Dávajte pozor, aby sa vŕtačka nedotýkala materiálu.

2. Jedenkrát stlačte tlačidlo Slow Start™ (A). Rýchlosť je znížená a LED kontrolka na Slow Start™ tlačidle svieti, keď Slow Start™ je funkcia zapnutá.



3. Vyvrtajte štartovací otvor v materiáli.
4. Znova stlačte tlačidlo (A) Slow Start™. Rýchlosť sa zvýši späť na bežnú rýchlosť.

Ak sa tlačidlo (A) Slow Start™ nestlačí znova, rýchlosť sa automaticky zvýši späť na obvyklú rýchlosť 1 minútu po spustení funkcie Slow Start™.

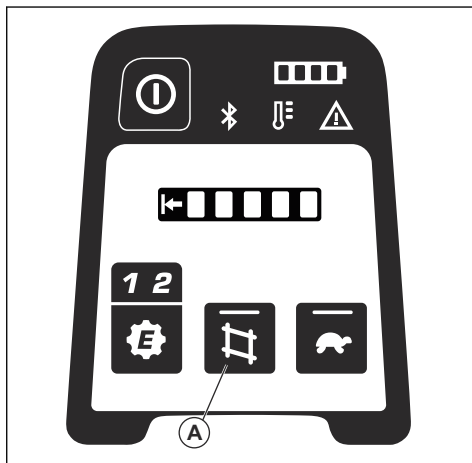
Na vrtanie železa

Tlačidlo Re-bar znižuje rýchlosť motora, aby sa uľahčilo vrtanie cez železo, napríklad výstužné tyče.

Poznámka: Tlačidlo Re-bar používajte iba na vrtanie cez železo. Ak sa použije počas bežnej prevádzky, výkon sa výrazne zníži.

1. Naštartujte motor. Dávajte pozor, aby sa vrtáčka nedotýkala materiálu.

2. Jedenkrát stlačte tlačidlo re-bar (A). Keď je funkcia zapnutá, zníži sa rýchlosť a LED kontrolka na tlačidle svieti.



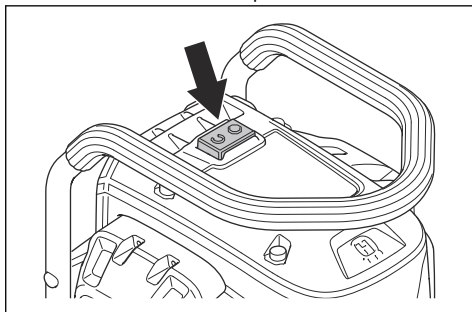
3. Vrtajte cez železo.
4. Znova stlačte tlačidlo re-bar(A). Rýchlosť sa zvýši späť na bežnú rýchlosť.

Zastavenie výrobu



VÝSTRAHA: Vrták pokračuje v otáčaní určitý čas po zastavení motora. Nezastavujte vrták rukami. Môže dôjsť k úrazu.

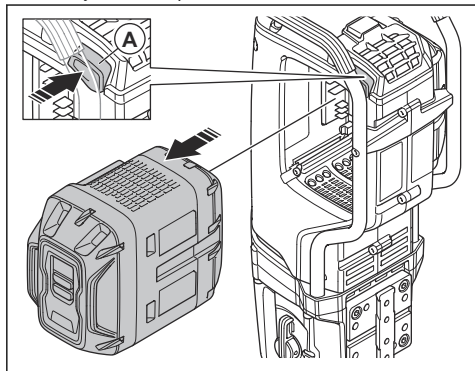
1. Stlačením tlačidla štart/stop zastavte vrták.



2. Počkejte, kým sa vrták úplne nezastaví.
3. Stlačte tlačidlo vypínača, kým zelená LED kontrolka nezhasne.



4. Stlačte tlačidlo uvoľnenia batérie (A) a vyberte batériu (B) z držiaka batérie, aby ste zabránili neúmyselnému spusteniu.



Resetovanie ochrany pred preťažením motora

1. Vypnite výrobok. Pozrite si časť *Zastavenie výrobku na strane 124*.
2. Odstráňte blokádu z vrtáka a uistite sa, že sa vrták pohybuje voľne.
3. Zapnite výrobok. Pozrite si časť *Bezpečnostné definície na strane 112*.

Výmena vrtáka



VÝSTRAHA: Pred výmenou vrtáka na produkte vždy vyberte batériu.

Údržba

Úvod



VÝSTRAHA: Pred údržbou výrobku si prečítajte kapitolu o bezpečnosti a uistite sa, že rozumiete informáciám, ktoré sú v nej uvedené.



VÝSTRAHA: Pred vykonaním údržby výrobku vyberte batériu.

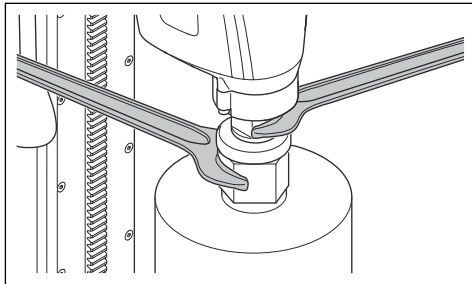


VÝSTRAHA: Používajte ochranné rukavice. Pred vybratím vrtáka nechajte výrobok vychladnúť. Vrták a okolité časti sú po použití veľmi horúce.



VÝSTRAHA: Používajte iba diamantové vrtáky schválené pre váš výrobok. Ak potrebujete ďalšie informácie, obráťte sa na predajcu Husqvarna.

1. Mali by ste mať pripravený nový vrták, 2 kľúče a mazivo odolné voči vode.
2. Na vybratie vrtáka použite kľúče.



3. Namažte závit nástroja mazivom odolným voči vode.
4. Na pripojenie nového vrtáka použite kľúče.

Plán údržby

* = Všeobecná údržba vykonávaná operátorom. Pokyny sa neuvádzajú v tomto návode na obsluhu.

X = Pokyny sa uvádzajú v tomto návode na obsluhu.

O = Obráťte sa na servisného zástupcu Husqvarna.

Údržba	Pred každým použitím	Po každom použití	Týždenne	Po uplynutí prvých 100 h	Po každých 300 h
Skontrolujte, či sa pohyblivé časti pracujú správne a voľne sa pohybujú.	*				

Údržba	Pred každým použitím	Po každom použití	Týždenne	Po uplynutí prvých 100 h	Po každých 300 h
Skontrolujte, či je rezací nástroj ostrý a čistý.	*				
Uistite sa, že ovládací panel funguje správne a nie je poškodený.	X				
Uistite sa, že vypínač štart/stop funguje správne.	X				
Skontrolujte, či sú rukováti a miesta uchopenia suché, čisté a zbavené oleja a mastnoty.	*	*			
Skontrolujte, či je výrobok čistý.	X	X			
Vyčistite nasávanie vzduchu na produkte.	X	X			
Skontrolujte tesnenia hriadeľa, či nie sú poškodené/neprepúšťajú vodu.		X			
Skontrolujte, či sú dotiahnuté skrutky.			*		
Vymeňte prevodový olej.				O	
Skontrolujte prepojenia medzi batériou a výrobkom. Skontrolujte aj prepojenie medzi batériou a nabíjačkou batérie.				X	X
Opatrne fúkajte cez pílu a chladiace otvory batérie stlačeným vzduchom.			*		

Kontrola ovládacieho panela

1. Stlačte tlačidlo vypínača, kým sa nerozsvieti zelená kontrolka LED. Pozrite si časť *Funkcie ovládacieho panela na strane 117*.
2. Stlačte vypínač, kým zelená kontrolka LED nezhasne.

Čistenie batérie a nabíjačky batérií



VÝSTRAHA: Batériu ani nabíjačku batérií nečistite vodou.



VÝSTRAHA: Na čistenie akumulátora nepoužívajte žiadne chemické látky.

- Pred vložením batérie do nabíjačky batérií skontrolujte, či sú batéria a nabíjačka batérií čisté a suché.
- Svorky batérie čistite stlačeným vzduchom alebo mäkkou a suchou handričkou.
- Povrch batérie a nabíjačky batérií čistite mäkkou a suchou handričkou.

Kontrola nabíjačky batérie

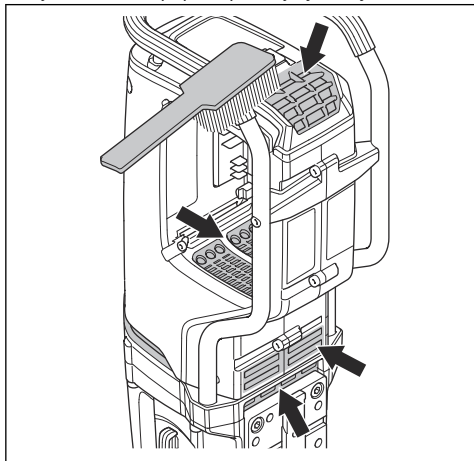
1. Uistite sa, že nie je poškodená nabíjačka batérie ani napájací kábel. Skontrolujte praskliny a iné poškodenie.

Čistenie chladiaceho systému



VAROVANIE: Skontrolujte, či chladiaci systém nie je znečistený ani upchatý. Znečistený alebo upchatý chladiaci systém môže spôsobiť prehriatie výrobku. To spôsobí poškodenie výrobku.

- Kefkou očistíte vzduchové vpuste a výpuste raz za týždeň alebo v prípade potreby aj častejšie.



Údržba diamantového vrtáka

- Skontrolujte, či sú diamantové segmenty nástrojov ostré. Otupené diamantové segmenty naostríte SiC brúskou.
- Uistite sa, že vo vrtáku nie sú vibrácie. V prípade vibrácií vo vrtáku sa diamantové segmenty môžu uvoľniť.

- Skontrolujte, či sú diamantové segmenty primerane väčšie ako vnútorný a vonkajší priemer trubice vrtáka.
- Namažte závit vrtáka mazivom odolným voči vode. Nástroj sa tak ľahšie uvoľní.
- Skontrolujte, či radiálne hádzanie pri diamantových segmentoch vrtáka nie je viac ako 1 mm.

Výmena prevodového oleja



VAROVANIE: V prípade úniku prevodového oleja zastavte výrobu a obráťte sa na schválené servisné stredisko. Prevodovka sa poškodí, ak nie je hladina prevodového oleja dostatočná.

- Výmenu prevodového oleja nechajte vykonať v autorizovanom servisnom stredisku Husqvarna.

Skúška pripojenia k vode



VAROVANIE: V prípade úniku vody zo spojovacieho krúžku na vodu je potrebné okamžite vymeniť tesnenia hriadeľa.

- Opravu rozvodu vody nechajte vykonať v autorizovanom servisnom stredisku Husqvarna.

Riešenie problémov

Riešenie problémov s výrobkom

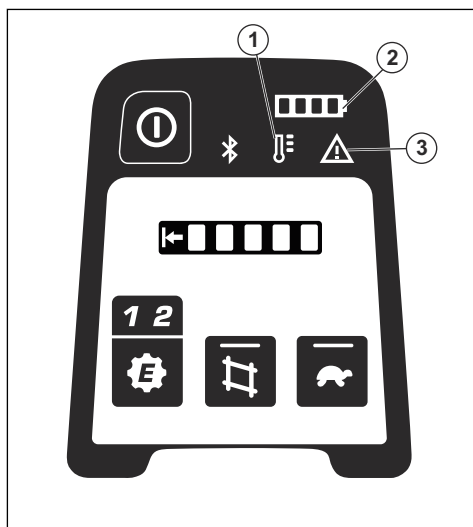
Ak nedokázate nájsť riešenie vašich problémov v tomto návode na obsluhu, obráťte sa na servisného zástupcu spoločnosti Husqvarna.

Poznámka: Riešenie problémov s batériou a s nabíjačkou batérie nájdete v príslušnej časti návodu na obsluhu.

Problém	Kroky, ktoré je potrebné vykonať okamžite	Možná príčina	Riešenie
Motor sa nedá spustiť, keď je tlačidlo štart/stop stlačené.	Stlačte tlačidlo štart/stop.	Batéria je poškodená.	Skontrolujte akumulátor.
Výrobok sa zastaví.		Vrták je zablokovaný.	Otočte vrták doprava a doľava, použite kľúč. Opatrne vyberte výrobok z vrtaného otvoru.
Otáčky vrtáka sa znížia a vrták sa zastaví.		Príliš vysoké zaťaženie spôsobí preťaženie motora.	Skontrolujte, či sa vrták ľahko otáča vo vrtanom otvore.
Počas prevádzky sa okolo otvoru zbiera nežiaduci materiál.		Diamantové segmenty sú tupé.	Diamantové segmenty naostríte brúskou SiC.
Diamantové segmenty vrtáka sú vytiahnuté zo svojho spojiva.		Tlak vody je príliš nízky.	Zvýšte tlak vody. Pozrite si časť <i>Prípojenie a otvorenie prívodu vody na strane 121</i> .
Dochádza k úniku prevodového oleja.		Vo výrobku je počas prevádzky veľa vibrácií.	Počas obsluhy používajte správne zaťaženie.
Dochádza k úniku vody cez otvor na spojovacom krúžku na vodu.		Tesnenia sú opotrebované a je potrebné ich vymeniť.	Obráťte sa na autorizované servisné stredisko Husqvarna.
Výrobok nebeží plynule.		Tesnenia hriadeľa sú chybné.	Obráťte sa na autorizované servisné stredisko Husqvarna. Vždy používajte čistú vodu.
	Znížte silu.	Príliš vysoké zaťaženie spôsobí preťaženie motora.	Používajte menej sily pri vrtaní.

Riešenie problémov ovládacieho panela

Indikátory LED na ovládacom paneli zobrazujú stav nabitia batérie a prípadné problémy s výrobkom.



Indikátor LED	Indikácia	Príčina	Riešenie
1 a 3	Indikátor č. 1 svieti a indikátor č. 3 bliká.	Teplotná odchýlka.	Výrobok je príliš horúci alebo studený.
2	Všetky 4 indikátory blikajú.	Výrobok sa aktualizuje prostredníctvom funkcie Firmware Over-the-Air (FOTA).	Nechajte aktualizáciu FOTA prebehnúť až do konca.
		Vyžaduje sa servis	Obráťte sa na autorizované servisné stredisko Husqvarna.
3	Svieti indikátor.	Spínač spustenia je pri spustení zariadenia v štartovacej polohe.	Predtým, ako výrobok spustíte, nastavte spínač spustenia do polohy vypnutia.
		Batéria je poškodená.	Vykonajte test s inou batériou.
		Vyžaduje sa servis.	Obráťte sa na autorizované servisné stredisko Husqvarna.
2 a 3	Indikátor č. 3 a prvá kontrolka LED na indikátore č. 2 blikajú.	Úroveň nabitia batérie je nízka.	Nabite batériu.
Kontrolka zátáže.		Pozrite si časť <i>Kontroly zátáže na strane 129.</i>	

Kontroly zátáže



VAROVANIE: Opakované preťaženie môže spôsobiť jeho poškodenie.

Indikátory na výrobku	Príčina	Možné riešenie
1 zelené svetlo LED.	Batéria je nainštalovaná a zariadenie je pripravené na prevádzku.	N/A
	Výstupný výkon je menší ako 50 % možného výkonu.	
2 zelené svetlá LED.	Výstupný výkon je v rozmedzí 50 % a 65 % možného výkonu.	
3 zelené svetlá LED.	Výstupný výkon je v rozmedzí 65 % a 80 % možného výkonu.	
3 zelené svetlá a 1 žlté svetlo LED.	Maximálny výkon. Výstupný výkon je väčší ako 80 % možného výkonu.	
3 zelené, 1 žlté a 1 červené svetlo LED.	Došlo k preťaženiu systému.	Znížte zaťaženie, aby ste zabránili spusteniu ochrany motora pred preťažením.
Všetky svetlá LED blikajú.	Ochrana motora pred preťažením sa spustila.	Znížením zaťaženia sa vrátite späť k správne fungovaniu.
	Ochrana motora pred preťažením zastavila motor.	Pozrite si časť <i>Resetovanie ochrany pred preťažením motora na strane 125.</i>

Preprava, skladovanie a likvidácia

Preprava a uskladnenie

- Dodávané lítium-iónové batérie spĺňajú požiadavky právnych predpisov, ktoré sa týkajú nebezpečného tovaru.
- Dodržiavajte špeciálne požiadavky na balení a štítkoch pri obchodnej preprave. Táto požiadavka platí aj pre tretie strany a prepravcov.
- Pred odoslaním výrobku sa poraďte s osobou s osobitým vzdelaním v oblasti nebezpečných materiálov. Dodržiavajte všetky príslušné vnútroštátne právne predpisy.
- Odhalené kontakty zaistíte páskou pri vkladaní akumulátora do balenia. Batériu v balení pevne zabezpečte, aby sa nemohla posúvať.
- Pred skladovaním alebo prepravou batériu vyberte.
- Umiestnite batériu a nabíjačku batérií do suchého priestoru bez výskytu vlhkosti a mrazov.
- Neskladujte batériu na mieste, kde sa môže vyskytovať statická elektrina. Batériu nekladajte do kovovej skrinky.
- Batériu uložte na mieste, kde sa teplota pohybuje v intervale 5°C (41°F) až 25°C (77°F) a kde je chránená pred priamym slnečným svetlom.
- Nabíjačku batérií uložte na mieste, kde sa teplota pohybuje v intervale 5 °C (41 °F) až 45°C (113°F) a kde je chránená pred priamym slnečným svetlom.
- Nabíjačku batérií používajte iba vtedy, keď je teplota okolitého prostredia v rozsahu 5°C (41 °F) až 40°C (104°F).

- Pred dlhodobým skladovaním batériu nabite na 30 – 50 % kapacity.
- Nabíjačku batérií uchovajte na uzavretom a suchom mieste.
- Batériu skladujte mimo nabíjačky batérií. Nedovoľte deťom ani iným nepovolaným osobám, aby sa dotýkali zariadenia. Uchovávajte zariadenia na mieste, ktoré je možné uzamknúť.
- Pred dlhodobým uskladnením výrobok vyčistite a vykonajte kompletný servis.
- Pred prepravou výrobok bezpečne upevnite.

Likvidácia batérie, nabíjačky batérií a výrobku

Nižšie uvedený symbol signalizuje, že výrobok nepredstavuje komunálny odpad. Recyklujte ho v recyklačnej stanici určenej pre elektrické a elektronické zariadenia. Napomôže tým zamedziť vzniku poškodeniu životného prostredia a osôb.

Ďalšie informácie vám poskytnú miestne úrady, služba na likvidáciu komunálneho odpadu alebo predajca.



Poznámka: Tento symbol sa nachádza na výrobku alebo na jeho obale.

Technické údaje

Motor			
Typ	BLDC (bezkontaktný) 36V		
Počet e-prevodov	2		
Vrták			
Max. priemer vŕtania v betóne, mm/palce	400/15,7		
Min. priemer vŕtania v betóne, mm/palce	25/1		
Hmotnosť bez batérie, kg/lb	12,3/27,1		
Chladenie vodou			
Vodná spojka	Gardena®		
Maximálny tlak vody, bar	3		
Prípojka pre nástroj			
Závit vretena, JP/SE/RoW	A-Rod/CR1-28/1 1/4" G		
Prevádzkové údaje	Mech. prevod 1	Mech. prevod 2	Mech. prevod 3

Rýchlosť vretena, e-prevod 1 bez zaťaženia, ot./min	167	308	634
Rýchlosť vretena, e-prevod 2 bez zaťaženia, ot./min	234	431	888
Priemer vrtania v betóne, mm/palce	230–400/9,1–15,7 ⁹	115–205/4,5–8,1	25 – 110/1 – 4,3
Prach a kal			
Priemer vrtáka pre použitie s kalovým kruhom, mm/pal.	25–100/1–4		

Údaje o emisiách hluku

Úroveň akustického tlaku, dB(A)	92
Úroveň hlučnosti L _{WA} dB(A) ¹⁰	112

Vstavaná konektivita

Rádiové spektrum technológie Bluetooth Low Energy (BLE)	
Frekvenčné pásma pre nástroj, GHz	2,402 – 2,480
Maximálny prenášaný rádiový výkon, dBm/mW	4/2,5

Príslušenstvo

Schválené batérie pre výrobok

Batéria	100-B380X	100-B750X
Typ	Lítium-iónová	Lítium-iónová
Kapacita batérie, Ah	4	8
Menovité napätie, V	94	94
Hmotnosť, kg/lb	3,1/6,1	5,1/11,4

⁹

Odporúča sa Ø max 250 mm/9,8 palca s batériou.

¹⁰ Emisie hluku do okolia sa merajú ako akustický výkon podľa smernice EN 62841-3-6. Predpokladaná neistota merania 3 dB(A).

Schválené nabíjačky batérií pre výrobok

Nabíjačka batérie	100-C900X	100-C1800X
Sieťové napätie, V	100 – 240	220 – 240
Frekvencia, Hz	50 – 60	50 – 60
Výkon, W	900	1800

Odporúčané vrtáky pre výrobok

Na čo najlepšie možné vrtanie s týmto výrobkom odporúčame tieto vrtáky:

- Husqvarna 1600 Series
- Husqvarna ELITE-DRILL
- Husqvarna VARI-DRILL

Servis

Autorizované servisné stredisko

Ak chcete nájsť najbližšie autorizované servisné stredisko spoločnosti Husqvarna Construction Products, prejdite na webovú lokalitu www.husqvarnacp.com.

Vyhlásenie o zhode

Vyhlásenie o zhode EÚ

My, spoločnosť **Husqvarna AB**, SE-561 82 Huskvarna, Švédsko, tel.: +46-36-146500, vyhlasujeme s plnou zodpovednosťou, že výrobok:

Popis	Prenosný diamantový jadrový vrták
Značka	Husqvarna
Typ/model	DM1 PACE
Identifikácia	Výrobné čísla od roku 2022 a novšie

plne spĺňa nasledujúce smernice a nariadenia EÚ:

Smernice/Nariadenia	Popis
2006/42/ES	„o strojových zariadeniach“
2014/53/EÚ	„o rádiových zariadeniach“
2011/65/EÚ	„o obmedzení používania určitých nebezpečných látok“

a že sa pri ňom uplatňujú nasledujúce harmonizované normy a/alebo technické špecifikácie:

EN ISO 12100:2010, EN 62841-1:2015+A11:2022, EN 62841-2-1:2018+A12:2022, EN 62841-3-6:2014+A1:2022, EN 55014-1:2021 & EN 55014-2:2021, EN IEC 61000-3-2:2019+A1:2021, EN 61000-3-3:2013+A2:2021, ETSI EN 300 328 V2.2.2 (2019), ETSI EN 301 489-1 V2.2.3 (2019), ETSI EN 301 489-17 V3.2.5 (2022), EN IEC 63000:2018

Partille, 2022-12-05



Fredrik Sandinge

Riaditeľ pre výskum a vývoj, zariadenia na rezanie a vŕtanie betónu

Husqvarna AB, divízia stavebníctva (Construction Division)

Zodpovedný za technickú dokumentáciu



Registrované ochranné známky

Slovné označenie *Bluetooth®* a súvisiace logá sú registrované ochranné známky spoločnosti *Bluetooth SIG, inc.* a každé použitie takýchto značiek spoločnosťou Husqvarna vychádza z licencie.



www.husqvarnaconstruction.com

Оригинални инструкции
Původní pokyny
Eredeti útmutató

Oryginalne instrukcje
Původné pokyny



1143253-50

Rev. B



2023-09-29