



Husqvarna®



FS400LV

CS	Návod k použití	2-25
PL	Instrukcja obsługi	26-50
SR	Priručnik za rukovaoca	51-74

Obsah

Úvod.....	2	Přeprava, skladování a likvidace.....	19
Bezpečnost.....	6	Technické údaje.....	20
Provoz.....	10	Prohlášení o shodě.....	24
Údržba.....	16		

Úvod

Odpovědnost vlastníka



VÝSTRAHA: Opracování betonu a kamene metodami, jako je řezání, broušení nebo vrtání, zejména při suchém provozu, vytváří prach pocházející ze zpracovávaného materiálu, který často obsahuje křemen. Křemík je základní složkou pisku, křemene, cihlářské hlíny, žuly a četných dalších nerostů a hornin. Nadměrné působení prachu může vyvolat následující reakce:

Vdechování křemíku může vést k onemocněním dýchacího ústrojí (ovlivňujícím schopnost dýchat), včetně chronického zánětu průdušek a plicní fibrózy. Tyto nemoci mohou být smrtelné.

Podráždění kůže a vyrážka.

Rakovina podle organizací NTP* a IARC* */
Národní toxikologický program, Mezinárodní agentura pro výzkum rakoviny.

Podnikněte následující opatření:

Zabraňte vdechování a styku pokožky s prachem, mlhou a výfukovými plyny.

Používejte vhodnou ochranu dýchacích cest, například protiprachovou masku určenou k filtraci mikroskopických částic, a zajistěte, aby ji používaly i osoby v okolí práce. (Viz OSHA 29 CFR Part 1926.1153)

Aby se minimalizovaly emise prachu, použijte vodu k navázání prachu, pokud je to možné.

Odpovědností majitele zařízení nebo zaměstnavatele je, aby obsluha měla dostatečné znalosti týkající se bezpečného používání produktu. Řídící pracovníci a obsluha si musí prostudovat tento Návod k obsluze

a porozumět jeho obsahu. Musí znát následující informace:

- Bezpečnostní pokyny pro používání výrobku.
- Rozsah použití výrobku a jeho omezení.
- Způsob používání a údržby produktu.

Použití tohoto výrobku může být omezeno národními nebo místními předpisy. Než začnete výrobek používat, zjistěte, jaké předpisy jsou platné v místě, kde budete pracovat.

Popis výrobku

Výrobek je pojízdná spárová řezačka se čtyřdobým zážehovým motorem.

Zamýšlené použití

Tento výrobek se používá s diamantovými kotouči pro řezání za mokra a slouží k řezání tvrdých povrchových materiálů podlah, jako je beton, asfalt a kámen. Nesmí se používat k jiným účelům.

Výrobek je navržen k průmyslovým činnostem a určen pro zkušenu obsluhu.

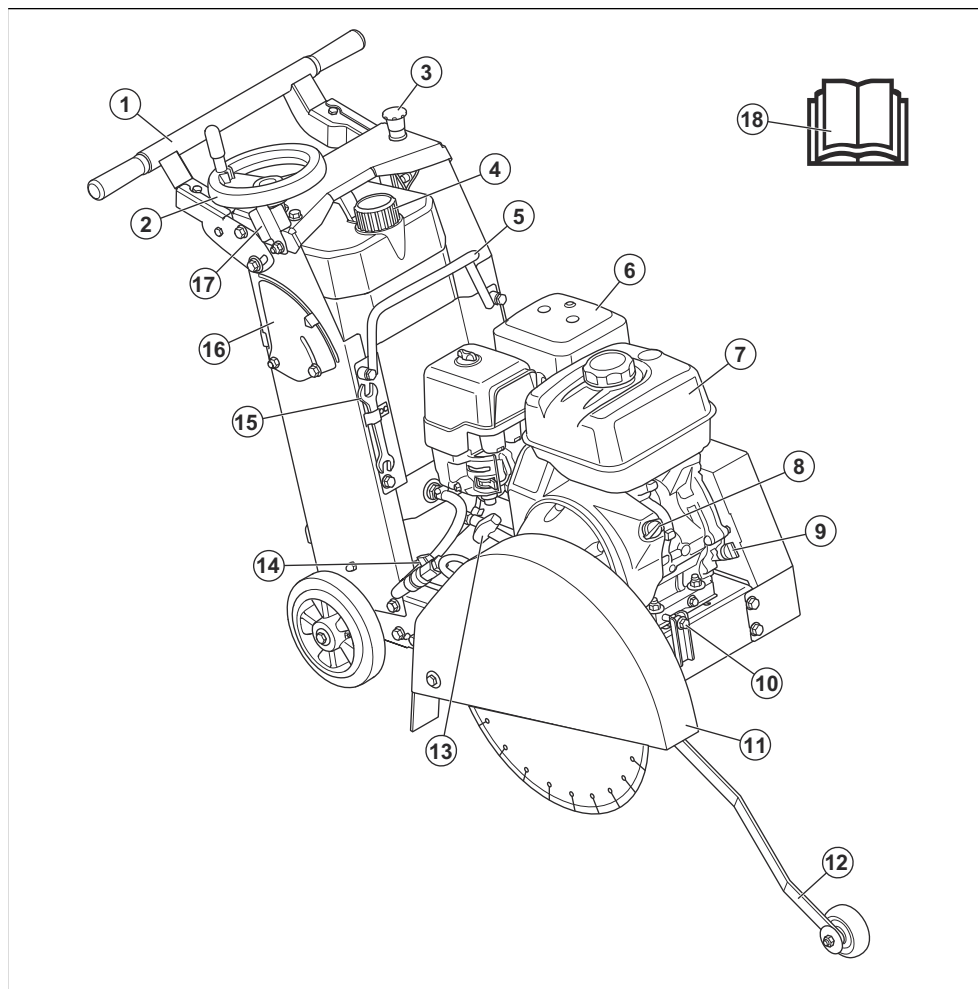
Nepoužívejte tento výrobek ve vnitřních prostorech. Je určen pouze pro venkovní použití.

California Proposition 65



The engine exhaust from this product contains chemicals known to the State of California to cause cancer, birth defects or other reproductive harm.

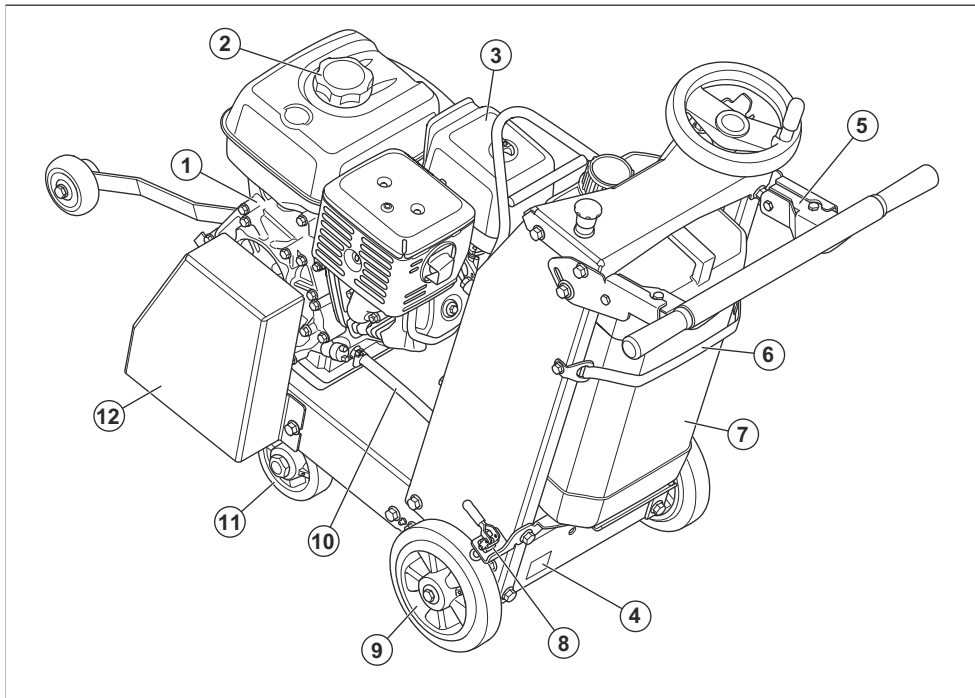
Popis výrobku, zepředu



Povšimněte si: Na obrázku je zobrazen jeden typ motoru. Pokud má váš výrobek jiný motor, mohou být díly motoru na jiných místech.

- | | |
|------------------------------------|---|
| 1. Řídítka | 10. Napínací šroub hnacího řemene |
| 2. Kolo pro nastavení hloubky řezu | 11. Kryt nože |
| 3. Tlačítko zastavení stroje | 12. Vodítko |
| 4. Nádrž na vodu a víko | 13. Startovací šňůra |
| 5. Zdvíhací oko | 14. Vodní kohoutek |
| 6. Tlumič výfuku | 15. Servisní nástroj |
| 7. Palivová nádrž | 16. Indikátor hloubky řezu |
| 8. Vypínač motoru | 17. Páčka pro uzamknutí kola pro nastavení hloubky řezu |
| 9. Motorový olej | |

Popis výrobku, zezadu



Povšimněte si: Na obrázku je zobrazen jeden typ motoru. Pokud má váš výrobek jiný motor, mohou být díly motoru na jiných místech.

1. Motor
2. Víčko palivové nádrže
3. Vzduchový filtr
4. Typový štítek
5. Antivibrační prvek (1 na každé straně říditek)
6. Popruh nádrže na vodu
7. Nádrž na vodu
8. Parkovací brzda
9. Zadní kola
10. Vypouštění motorového oleje
11. Přední kola
12. Kryt hnacího řemene



VAROVÁNÍ: Prach může způsobit zdravotní potíže. Používejte schválenou ochranu dýchacích cest. Vždy zajistěte dostatečné proudění vzduchu.



Přesvědčte se, zda je řezací kotouč vhodný pro stejné nebo vyšší otáčky, než je hodnota uvedená na výrobku. Řezací kotouč, který je provozován s příliš vysokými otáčkami, se může zlomit a způsobit zranění nebo poškození.



Nepoužívejte výrobek v blízkosti hořlavých materiálů a plynů.



Zkontrolujte, zda není řezací kotouč tupý nebo poškozený (např. praskliny).

Symbyly na výrobku



VAROVÁNÍ: Tento výrobek může být nebezpečný a způsobit obsluze či dalším osobám vážné zranění. Buďte opatrní a výrobek používejte správně.



Nebezpečí pořezání. Udržujte části těla v bezpečné vzdálenosti od řezacího kotouče.



Na výrobku musí být vždy nainstalovány kryty kotouče. Nesmí být nezakryto více než 180° řezacího kotouče.



Udržujte části těla v dostatečné vzdálenosti od řezacího kotouče a dalších pohyblivých částí.



Pečlivě si prostudujte návod k použití a ujistěte se, že pokynům rozumíte, než tento výrobek budete používat.



Používejte ochranu sluchu, ochranu očí a ochranu dýchacích cest. Viz část *Osobní ochranné prostředky na strani 8*.



Veškeré přesuny stroje mimo oblast řezání je nutné provádět s nerotujícím nástrojem.



Před přepravou – zvedáním, nakládáním nebo vykládáním výrobku – odmontujte řezací kotouč.



Tlačítko zastavení stroje.



Ovládání zvedání/spuštění.



Aktivace/deaktivace parkovacích brzd.



Výrobek vždy zvedejte za zvedací bod.



Štítek s emisemi hluku do okolí podle směrnic a předpisů EU a Spojeného království. Garantovaná hladina akustického výkonu tohoto výrobku je uvedena v části , *Prohlášení o hluku a vibracích na strani 21* a na štítku.



Šipka na krytu kotouče ukazuje, v jakém směru se řezací kotouč otáčí.



Šroub s levotočivým závitem, který se utahuje proti směru hodinových ručiček.



Výfukové plyny obsahují oxid uhelnatý – jedovatý a velmi nebezpečný plyn bez zápachu. Nenechávejte motor spuštěný ve vnitřních nebo uzavřených prostorech.



Benzín je velmi hořlavý a výbušný. Před doplňováním paliva vždy vypněte motor a nechte jej vychladnout.



Nádrž plňte pouze vodou.



Horký povrch.



Horký tlumič, nedotýkejte se.



Bezolovnatý benzín s obsahem etanolu maximálně 10 %.



Výbušné palivo může způsobit požáry a závažné popáleniny.



Tento výrobek vyhovuje příslušným směrnici ES.

Typový štítek

1. Výrobce
2. Adresa výrobce
3. Skenovatelný kód

4. Označení typu
5. Objednací číslo
6. Výrobní číslo
7. Hmotnost výrobku, kg
8. Datum výroby, rok/měsíc
9. Výstupní výkon motoru, kW
10. Maximální průměr kotouče, mm
11. Maximální otáčky vřetena, n/min
12. Dodatečné informace

Odpovědnost za výrobek

Jak uvádí zákon o odpovědnosti za výrobek, neneseme odpovědnost za žádnou škodu způsobenou našim výrobkem, pokud:

- byl výrobek nesprávně opraven.
- byl výrobek opraven pomocí součástí od jiného výrobce nebo součástí, které nejsou výrobcem schváleny.
- má výrobek příslušenství od jiného výrobce nebo příslušenství, které není výrobcem schváleno.
- výrobek nebyl opraven ve schváleném servisním středisku nebo schváleným odborníkem.

Bezpečnost

Definice týkající se bezpečnosti

Varování, upozornění a poznámky slouží jako upozornění na specifické důležité části návodu.



VÝSTRAHA: Používá se v případě nebezpečí úrazu nebo usmrcení obsluhy nebo okolních osob, pokud nejsou dodrženy pokyny uvedené v této příručce.



VAROVÁNÍ: Používá se v případě nebezpečí poškození výrobku, dalších materiálů či škod na majetku v blízkém okolí, pokud nejsou dodrženy pokyny uvedené v této příručce.

Povšimněte si: Používá se k poskytnutí dalších informací, které jsou nezbytné v dané situaci.

Obecné bezpečnostní pokyny



VÝSTRAHA: Před použitím výrobku si přečtěte následující varování.

- Při neopatrném nebo nesprávném použití se stává tento výrobek velmi nebezpečným nástrojem. Tento výrobek může způsobit obsluze a dalším osobám vážné zranění. Než začnete výrobek používat,

musíte si prostudovat tento návod k použití a porozumět jeho obsahu.

- Uložte si veškerá upozornění a pokyny.
- Dodržujte všechny platné zákony a předpisy.
- Obsluha a její zaměstnavatel musí znát rizika během provozu výrobku a předcházet jim.
- Nedovolte osobám používat výrobek, dokud si nepřetčetly návod k používání a neporozuměly jeho obsahu.
- Nepoužívejte výrobek, pokud před použitím neabsolvujete školení. Zajistěte, aby všichni uživatelé absolvovali školení.
- Zamezte používání výrobku dětmi.
- Výrobek smí obsluhovat pouze schválené osoby.
- Obsluha je odpovědná za škodu způsobenou jiným osobám nebo na jejich majetku.
- Nepoužívejte výrobek, jste-li unavení, nemocní nebo pod vlivem alkoholu, drog nebo léků.
- Buďte stále opatrní a používejte zdravý rozum.
- Tento výrobek vytváří během provozu elektromagnetické pole. Toto pole může za určitých okolností narušovat funkci aktivních či pasivních implantovaných lékařských přístrojů. Za účelem snížení rizika možného vážného nebo smrtelného zranění doporučujeme osobám s implantovanými lékařskými přístroji poradit se před použitím výrobku s lékařem a s výrobcem implantovaného lékařského přístroje.
- Udržujte výrobek čistý. Ujistěte se, že jsou značky a štítky dobře čitelné.

- Nepoužívejte výrobek, pokud je poškozený.
- Neprovádějte na tomto výrobku žádné úpravy.
- Neprovozujte výrobek, pokud je možné, že jej někdo jiný upravoval.

Bezpečnostní pokyny pro provoz



VÝSTRAHA: Před použitím výrobku si přečtěte následující varování.

- Přečtěte si varování od výrobce řezacího kotouče, která jsou dodána spolu s řezacím kotoučem.
- Zkontrolujte, zda je produkt správně smontován.
- Neuvádějte výrobek do chodu bez instalovaného krytu kotouče a ochranných krytů.
- Neprovozujte výrobek, pokud je přední část krytu kotouče zvednutá nebo otevřená. Kryt kotouče musí být spuštěný dolů a správně připevněn.
- Při nesprávné obsluze výrobku může dojít ke zlomení řezacího kotouče a zranění nebo jiným škodám.
- Ujistěte se, že víte, jak v případě nouze rychle zastavit motor.
- Používejte osobní ochranné pomůcky. Viz část *Osobní ochranné prostředky na strani 8*.
- Zajistěte, aby se v pracovní oblasti vyskytovaly pouze oprávněné osoby.
- Zkontrolujte, zda elektrické kabely v pracovní oblasti nejsou pod napětím.
- Před uvedením výrobku do provozu zjistěte, jestli nejsou v pracovní oblasti skryté vodiče, kabely a potrubí. Pokud výrobek narazí na skrytý předmět, okamžitě vypněte motor a prohlédněte výrobek a předmět. Výrobek znovu nepoužívejte, dokud nebudete vědět, že je bezpečné pokračovat.
- Nepoužívejte výrobek za špatného počasí, například v husté mlze, prudkém dešti, silném větru nebo silném mrazu. Práce za špatného počasí vás unaví a může vytvořit nebezpečné podmínky, například kluzké povrchy.
- Při práci udržujte bezpečnou a stabilní polohu.
- Výrobek může odmrznout předměty vysokou rychlostí. Zajistěte, aby všechny osoby v pracovní oblasti používaly schválené osobní ochranné prostředky. Odstraňte volné předměty z pracovní oblasti.
- Výfukové plyny obsahují oxid uhelnatý, což je jedovatý a velmi nebezpečný plyn bez zápachu. Nepoužívejte výrobek se spalovacím motorem v interiéru nebo v oblastech, kde není dostatečně proudění vzduchu.
- Než od výrobku odejdete, vypněte motor a přesvědčte se, že nehrozí riziko náhodného spuštění.
- Pokud je výrobek vybaven parkovacími brzdami, nevzdalujte se od něj, aniž by byly aktivovány parkovací brzdy.
- Neodcházejte od výrobku se spuštěným motorem.

- Při práci na svazích buďte velmi opatrní. Výrobek je těžký a při pádu může způsobit vážná zranění.
- Zajistěte, aby při řezání nemohlo dojít k uvolnění materiálu a tím k následnému zranění obsluhy.
- Zajistěte, aby se oděv, dlouhé vlasy a šperky nezachytily v pohyblivých částech.
- Pokud by vám v případě nehody neměl kdo pomoci, výrobek nepoužívejte.
- Udržujte pracovní oblast čistou a dostatečně osvětlenou.
- Nepoužívejte tento výrobek v místech, kde může dojít k požáru nebo výbuchu.

Ochrana týkající se výfukových plynů



VÝSTRAHA: Před použitím výrobku si přečtěte následující varování.

- Dlouhodobé vdechování výfukových plynů může způsobit zdravotní potíže.
- Výfukové plyny obsahují oxid uhelnatý, což je jedovatý a velmi nebezpečný plyn bez zápachu. Vdechnutí většího množství oxidu uhelnatého může způsobit smrt. Vzhledem k tomu, že oxid uhelnatý je bez zápachu a není vidět, nelze jej vypořizovat ani vycítit. Příznaky otravy oxidem uhelnatým jsou závratě, pokud je však množství nebo koncentrace oxidu uhelnatého dostatečně velké, může se stát, že osoba rovnou upadne do bezvědomí.
- Výfukové plyny, které můžete vidět nebo cítit, obsahují také oxid uhelnatý.
- Nepoužívejte výrobek se spalovacím motorem v interiéru nebo v oblastech, kde není dostatečně proudění vzduchu.

Ochrana před vibracemi



VÝSTRAHA: Před použitím výrobku si přečtěte následující varování.

- Během provozu výrobku se vibrace přenáší z výrobku na obsluhu. Pravidelné a časté používání výrobku může způsobit nebo zvýšit stupeň poranění obsluhy. Může dojít k poranění prstů, rukou, zápěstí, paží, ramen nebo nervů a krevního oběhu nebo jiných částí těla. Úrazy mohou být oslabující nebo trvalé a mohou se postupně v průběhu týdnů, měsíců nebo let zhoršovat. Mezi možná poranění patří poškození krevního oběhu, nervové systavy, kloubů a dalších tělesných struktur.
- Příznaky se mohou vyskytnout během provozu výrobku nebo jindy. Pokud máte příznaky a budete pokračovat v práci s výrobkem, mohou se příznaky zhoršit nebo se stát trvalými. Pokud se objeví tyto nebo jiné příznaky, vyhledejte lékařskou pomoc:
 - Znečitlivění, ztráta citu, brnění, píchání, bolest, pálení, pulsování, ztuhlost, nešikovnost, ztráta síly, změna barvy nebo stavu pokožky.

- Příznaky se mohou zhoršovat při nízkých teplotách. Při práci s výrobkem v chladném prostředí používejte teplý oděv a mějte ruce v teple a v suchu.
- Abyste udrželi správnou hladinu vibrací, provádějte údržbu a výrobek používejte podle pokynů v návodu k používání.
- Výrobek je vybaven systémem tlumení vibrací, který snižuje vibrace z rukojeti k obsluze. Nechte pracovat výrobek.
- Ruce mějte pouze na řídicích. Všechny ostatní části těla by měly být v bezpečné vzdálenosti od výrobku.
- Pokud se náhle objeví silné vibrace, okamžitě výrobek zastavte. Nepokračujte v práci, dokud neodstraníte příčiny zvýšených vibrací.

Ochrana proti hluku



VÝSTRAHA: Před použitím výrobku si přečtěte následující varování.

- Vysoké hladiny hluku a dlouhodobé vystavení hluku může způsobit ztrátu sluchu způsobenou hlukem.
- Chcete-li udržet hladinu hluku na minimu, provádějte údržbu výrobku a používejte ho podle pokynů v návodu k používání.
- Zkontrolujte tlumič výfuku, zda není poškozen nebo není vadný. Pravidelně kontrolujte, zda je tlumič výfuku správně připevněn k výrobku.
- Při práci s výrobkem používejte schválenou ochranu sluchu.
- Pokud používáte ochranu sluchu, poslouchajte pozorně varovné signály a hlasy. Když je výrobek zastavený, ochranu sluchu si sundejte, pokud není ochrana sluchu nezbytná kvůli hladině hluku v pracovní oblasti.

Osobní ochranné prostředky



VÝSTRAHA: Před použitím výrobku si přečtěte následující varování.

- Při používání výrobku je nutné vždy používat schválené osobní ochranné prostředky. Osobní ochranné prostředky nemohou zcela eliminovat nebezpečí úrazu, ale v případě nehody pomáhají snížit míru poranění. Požádejte prodejce, aby vám pomohl vybrat správné osobní ochranné prostředky.
- Pravidelně kontrolujte stav osobních ochranných prostředků.
- Používejte schválenou ochrannou přilbu.
- Vždy používejte schválenou ochranu sluchu.
- Vždy používejte schválenou ochranu dýchacích cest.
- Používejte schválenou ochranu očí s postranní ochranou. Hrozí vysoké nebezpečí poranění očí odmrštěnými předměty.
- Používejte ochranné rukavice.

- Používejte boty s ocelovou špičkou a protiskluzovou podrážkou.
- Používejte schválený pracovní oděv nebo odpovídající přílehlavý oděv s dlouhými rukávy a dlouhými nohavice.

Hasicí přístroj

- Vždy mějte po ruce hasicí přístroj.
- Použijte práškový hasicí přístroj nebo hasicí přístroj s oxidem uhličitým.

Bezpečnostní zařízení na produktu

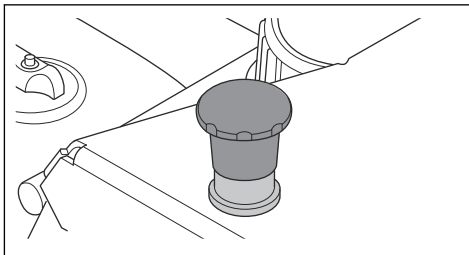


VÝSTRAHA: Před použitím výrobku si přečtěte následující varování.

- Nepoužívejte výrobek, jehož bezpečnostní zařízení jsou vadná!
- Pravidelně kontrolujte bezpečnostní zařízení. Pokud je zařízení vadné, obraťte se na servis Husqvarna.
- Neprovádějte úpravy bezpečnostních zařízení.

Tlačítko zastavení stroje

Tlačítko zastavení stroje (STOP) zastaví motor.

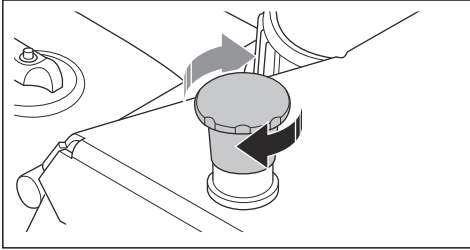


VAROVÁNÍ: Tlačítko zastavení stroje nepoužívejte k zastavení výrobku kromě nouzových situací. Správný postup zastavení výrobku během provozu naleznete v části *Zastavení výrobku na strani 15*.

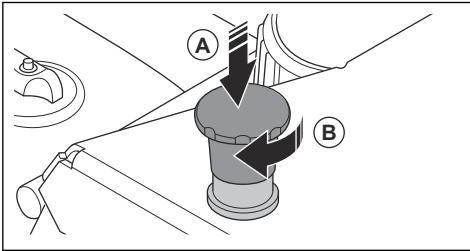
Kontrola tlačítka zastavení stroje

1. Zkontrolujte, zda je řezací kotouč mírně nad zemí.
2. Zkontrolujte, zda jsou řezací kotouč a příruba kotouče pevně připevněny a kryt kotouče je správně nainstalován. Viz část *Instalace řezacího kotouče na strani 12*.

- Otočte tlačítko zastavení stroje (STOP) ve směru hodinových ručiček a přesvědčte se, že je deaktivováno.



- Nastartujte výrobek.
- Stiskněte tlačítko zastavení stroje (A) a ujistěte se, že se motor zastaví.



- Otočením tlačítka zastavení stroje ve směru hodinových ručiček (B) jej deaktivujte.

Kryt nože



VÝSTRAHA: Nepracujte s výrobkem, který nemá kryt kotouče nebo jej má poškozený. Před spuštěním výrobku se ujistěte, že je kryt kotouče správně instalován a připevněn.

Kryt kotouče zabraňuje odlétávání částí kotouče nebo řezaného materiálu na obsluhu.

Kontrola krytu kotouče

- Zkontrolujte, že je kryt kotouče správně namontován.
- Zkontrolujte, zda není kryt kotouče poškozený (např. praskliny).
- Vyměňte poškozený kryt kotouče.
- Vyměňte kryt kotouče, pokud utrpěl náraz, je ohnutý nebo má jiné závady.

Kryt hnacího řemene

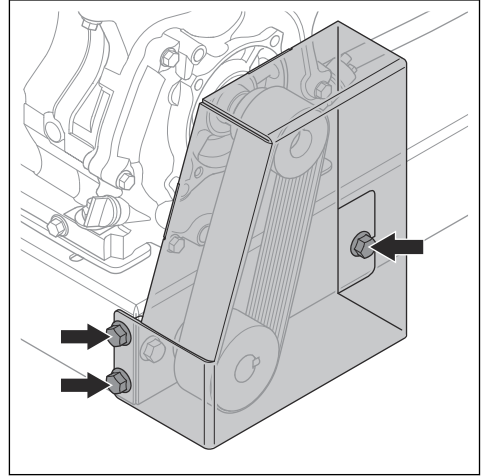


VÝSTRAHA: Nepoužívejte výrobek, který nemá kryt hnacího řemene nebo jej má poškozený. Před spuštěním výrobku se ujistěte, že kryt hnacího řemene je správně instalován a připevněn.

Kryt hnacího řemene poskytuje ochranu před řemenicemi a hnacím řemenem.

Kontrola krytu hnacího řemene

- Zkontrolujte, zda není kryt hnacího řemene poškozený nebo popraskaný. V případě potřeby jej vyměňte.
- Zkontrolujte, zda jsou správně nainstalovány a utaženy 3 šrouby krytu hnacího řemene.



Tlumič výfuku

Tlumič výfuku je určen k omezení úrovně hluku na minimum a k usměrnění výfukových plynů směrem od obsluhy.

Nepoužívejte výrobek bez tlumiče výfuku nebo pokud je vadný. Vadný tlumič výfuku zvyšuje hladinu hluku a nebezpečí požáru.



VÝSTRAHA: Tlumič výfuku je během provozu i po zastavení velmi horký. To platí i při volnoběhu. Dejte pozor na nebezpečí požáru, zvláště při manipulaci v blízkosti hořlavých látek nebo plynů.

Kontrola tlumiče výfuku



VÝSTRAHA: Nepoužívejte výrobek s vadným tlumičem výfuku.



VÝSTRAHA: Tlumič výfuku se za provozu velmi zahřívá, a to i při volnoběžných otáčkách. Používejte ochranné rukavice, abyste zabránili popáleninám.

- Informace ohledně postupu kontroly tlumiče výfuku naleznete v návodu k používání motoru.

Bezpečnost při manipulaci s palivem



VÝSTRAHA: Před použitím výrobku si přečtěte následující varování.

- Palivo je velmi hořlavé a jeho výpary mohou explodovat. Buďte při zacházení s palivem opatrní, aby nedošlo k úrazu, požáru nebo výbuchu.
- Palivové výpary nevdechujte. Palivové výpary jsou jedovaté a mohou způsobit zranění. Ujistěte se, že je proudění vzduchu dostatečné.
- Při spuštění motoru neotvírejte víčko palivové nádrže a nedoplňujte palivovou nádrž.
- Než začnete doplňovat palivo, přesvědčte se, že je motor studený.
- Palivo nedoplňujte ve vnitřních prostorech. Nedostatečné proudění vzduchu může způsobit zranění nebo smrt udušením nebo otravou oxidem uhelnatým.
- V blízkosti paliva ani motoru nekuřte.
- Do blízkosti paliva ani motoru neumístejte horké předměty.
- Nedoplňujte palivo v blízkosti jisker a ohně.
- Než doplníte palivo, pomalu otevřete uzávěr palivové nádrže a opatrně uvolněte tlak.
- Palivo na pokožce může způsobit zranění. Pokud se vám palivo dostane na kůži, omyjte zasažené místo vodou a mýdlem.
- Pokud si palivem polijete oblečení, okamžitě se převlékněte.
- Nenaplňujte palivovou nádrž na maximum. Teplem dochází k rozpínání paliva. V horní části palivové nádrže ponechte volný prostor.
- Pevně dotáhněte víčko palivové nádrže. Není-li víčko palivové nádrže dotažené, hrozí nebezpečí požáru.
- Než začnete výrobek používat, přesuňte ho do vzdálenosti minimálně 3 m od místa, kde jste doplňovali palivo.
- Pokud je na výrobku palivo nebo olej, nespouštějte ho. Odstraňte nežádoucí palivo a motorový olej a nechte výrobek před spuštěním motoru uschnout.
- Pravidelně kontrolujte, jestli z motoru nic neuniká. Pokud palivový systém netěsní, nespouštějte motor, dokud nebudou netěsnosti opraveny.

- Ke kontrole těsnosti motoru nepoužívejte prsty.
- Palivo skladujte pouze ve schválených nádobách.
- Při skladování výrobku a paliva zajistěte, aby palivo a palivové výpary nemohly způsobit škodu.
- Palivo vypouštějte venku do schváleného kanystru v dostatečné vzdálenosti od jisker a ohně.

Bezpečnostní pokyny pro údržbu



VÝSTRAHA: Před použitím výrobku si přečtěte následující varování.

- Používejte osobní ochranné pomůcky. Další informace naleznete v části *Osobní ochranné prostředky na strani 8*.
- Při nesprávném nebo nepravdivém provádění údržby se zvyšuje nebezpečí poranění a poškození výrobku.
- Před prováděním údržby vypněte motor a nechte výrobek vychladnout.
- Před prováděním údržby výrobek vyčistěte, abyste odstranili nebezpečný materiál.
- Před prováděním údržby odpojte koncovku kabelu zapalovací svíčky.
- Výfukové plyny z motoru jsou horké a mohou obsahovat jiskry. Nepoužívejte výrobek ve vnitřních prostorech ani v blízkosti hořlavých materiálů.
- Neprovádějte změny na výrobku. Úpravy, které neschválí výrobce, mohou způsobit vážné zranění nebo úmrtí.
- Vždy používejte pouze originální příslušenství a náhradní díly. Příslušenství a náhradní díly, které neschválí výrobce, mohou způsobit vážné zranění nebo úmrtí.
- Poškozené, opotřebené či prasklé součásti vyměňte.
- Provádějte pouze údržbu uvedenou v tomto návodu k používání. Veškerý další servis musí provést schválené servisní středisko.
- Před spuštěním motoru po údržbě odstraňte z výrobku všechny nástroje. Uvolněné nástroje nebo nástroje připojené k rotujícím částem mohou být odmrštěny a způsobit zranění.
- Servis výrobku musí provádět schválené servisní středisko v pravidelných intervalech.

Provoz

Úvod



VÝSTRAHA: Než začnete s výrobkem pracovat, přečtěte si důkladně kapitolu o bezpečnosti.

Před provozem výrobku

- Pozorně si prostudujte tento návod k používání a nepoužívejte výrobek, pokud návodu zcela nerozumíte.
- Přečtěte si pokyny od výrobce řezacího kotouče, které jsou dodány spolu s řezacím kotoučem.

- Přečtěte si návod k používání dodaný výrobcem motoru.
- Před každým použitím výrobku proveďte následující kroky:
 - a) Provádějte denní údržbu. Viz část *Plán údržby na strani 16*.
 - b) Vytvořte čárové značky pro všechny řezy. Pečlivě si připravte pracovní postup pro prevenci zranění a poškození.
 - c) Zkontrolujte, zda je řezací kotouč správně namontován. Viz část *Instalace řezacího kotouče na strani 12*.
 - d) Nastavte říditka do příslušné provozní polohy. Viz část *Nastavení výšky řídiček na strani 12*.
 - e) Naplňte nádrž na vodu nebo připojte externí přívod vody k vodovodnímu kohoutku.
 - f) Ujistěte se, že je vodovodní kohoutek otevřený. Obě strany řezacího kotouče musí mít dostatečný přívod vody.
 - g) Zkontrolujte, zda je vodítko vyrovnáno s řezacím kotoučem. Viz část *Vyrovnání vodítka s řezacím kotoučem na strani 14*.
 - h) Otočte tlačítko zastavení stroje po směru hodinových ručiček, aby bylo zajištěno, že je tlačítko zastavení stroje deaktivováno.

Řezací kotouče



VÝSTRAHA: Nepoužívejte řezací kotouč pro jiné materiály, než pro které je určen.



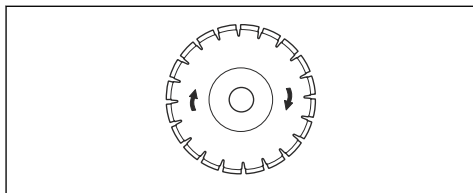
VÝSTRAHA: Při řezání za mokra používejte pouze diamantové kotouče. Diamantový kotouč musí být vhodný pro stejné nebo vyšší otáčky, než je hodnota uvedená na typovém štítku výrobku. Používejte pouze takové diamantové kotouče, které jsou v souladu s národními nebo regionálními normami, například EN 13236 nebo ANSI B7.1.

Výrobce řezacího kotouče poskytuje varování a doporučení týkající se použití a správné údržby řezacího kotouče. Tato varování jsou dodávána spolu s řezacím kotoučem.

Diamantové kotouče



VÝSTRAHA: Ujistěte se, že směr otáčení diamantového kotouče uvedený na diamantovém kotouči je stejný jako směr otáčení uvedený na výrobku.



VAROVÁNÍ: Používejte vždy jen ostrý diamantový kotouč.

K dispozici je široký sortiment diamantových kotoučů, které se používají k různým činnostem. Od nově vylitého betonu až po vytvrzený beton a asfalt, a pro různé třídy tvrdosti.

Diamantové kotouče mají ocelové jádro se segmenty, které jsou vytvořeny z průmyslových diamantů.

Vodní chladič systém

Během provozu vždy používejte vodu pro udržení nízké teploty diamantových kotoučů. Vodní chladič systém také prodlužuje životnost diamantových kotoučů a zabraňuje usazování prachu.

Přívod vody nesmí být zablokovaný.

Ostření diamantových kotoučů

Diamantové kotouče se mohou ztupit, pokud použijete nesprávný přítlak nebo pokud řežete materiály, jako je tvrdý armovaný beton. Použijete-li tupý diamantový kotouč, bude se nadměrně zahřívát, což může způsobit uvolnění diamantových segmentů.

- Na krátkou dobu snižte hloubku řezu a otáčky motoru, aby se naostřily diamanty na diamantovém kotouči.

Diamantové kotouče k řezání za mokra



VÝSTRAHA: Vždy používejte rozměr příruby kotouče, který je specifikován pro aktuální rozměr kotouče. Nepoužívejte poškozené příruby kotouče.

Tření během provozu způsobuje, že se diamantový kotouč velmi zahřívá. Pokud se diamantový kotouč příliš zahřeje, může se snížit jeho tenze nebo poškodit jádro.

Před manipulací s diamantovým kotoučem jej nechte vychladnout.

- Diamantové kotouče pro řezání za mokra je nutné používat s vodou, aby bylo zajištěno chlazení jádra a segmentů kotouče během řezání. Diamantové kotouče pro řezání za mokra nelze používat k řezání za sucha.
- Při použití diamantových kotoučů pro řezání za mokra bez přívodu vody se může diamantový kotouč nadměrně zahřát. To způsobí špatný výkon,

poškození kotouče a představuje bezpečnostní riziko.

Doplňování paliva



VÝSTRAHA: Benzín je velmi vznětlivý. Palivo doplňujte opatrně ve venkovním prostoru. Viz část *Bezpečnost při manipulaci s palivem na strani 10.*



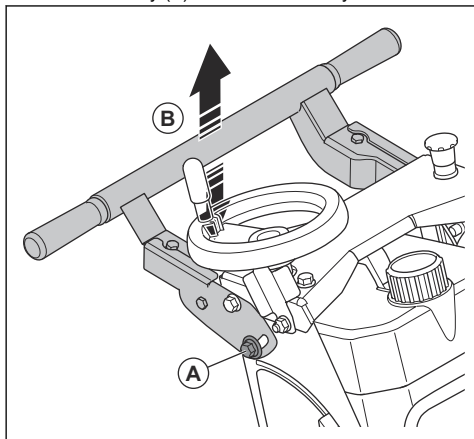
VAROVÁNÍ: Vždy používejte správný typ paliva. Nesprávný typ paliva způsobí poškození výrobku.

- Používejte benzín správného typu. Viz část *Technické údaje na strani 20.* Další informace o palivu naleznete v návodu k motoru dodaném výrobcem motoru.

Nastavení výšky řídítek

Výšku řídítek je možné nastavit podle potřeby.

1. Povolte šrouby (A) na každé straně výrobku.

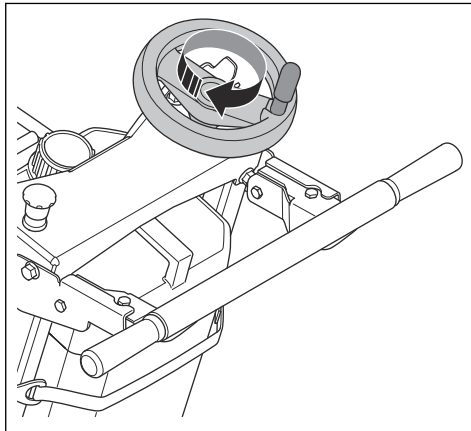


2. Nastavte řídítka na potřebnou pracovní výšku (B).
3. Utáhněte šrouby (A).

Instalace řezacího kotouče

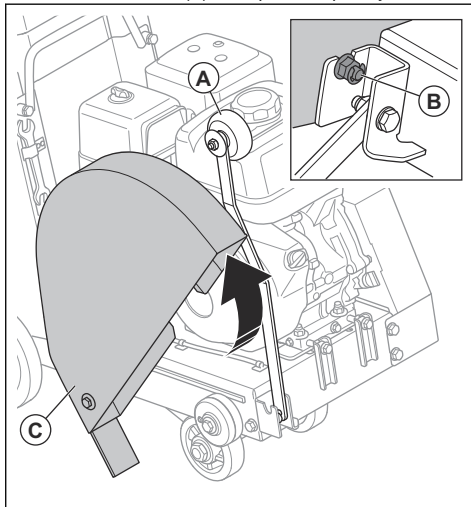
1. Zkontrolujte, zda je vypínač motoru v poloze vypnuto.

2. Otáčením kola pro nastavení hloubky řezu ve směru hodinových ručiček zcela zvedněte řezací kotouč. Zatlacením páčky uzamkněte kolo pro nastavení hloubky řezu.



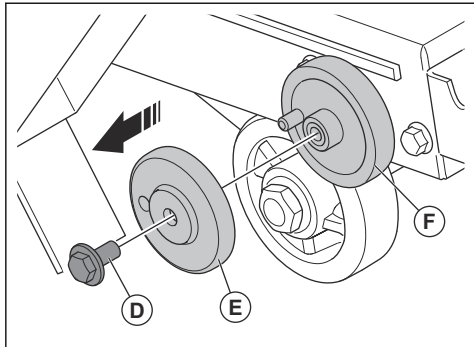
VÝSTRAHA: Pokud nepoužíváte kolo pro nastavení hloubky řezu, vždy jej uzamkněte.

3. Zastavte přívod vody a odpojte vodní hadici od krytu kotouče.
4. Zvedněte vodítko (A) do vzpřímené polohy.



5. Povolte přední matici (B) na krytu kotouče.
6. Zvedněte kryt kotouče (C).

7. Demontujte šroub kotouče (D).



8. Demontujte přírubu kotouče (E).

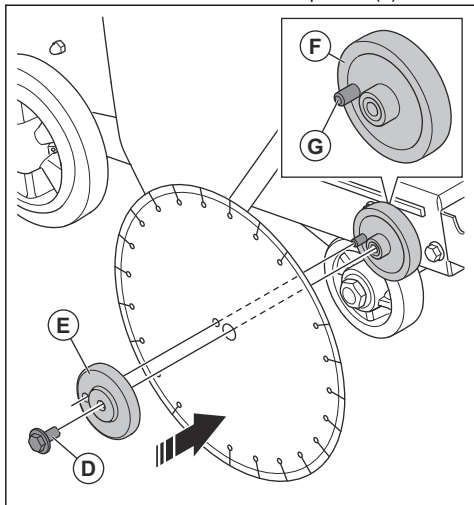
9. Zkontrolujte šroub kotouče (D), přírubu kotouče (E), vnitřní přírubu (F) a pojistný čep (G).

- Vyčistěte všechny kontaktní plochy kotouče a příruby kotouče. Očistěte závity šroubů hřídele kotouče a styčné plochy šroubu hřídele kotouče.
- Vyměňte opotřebované nebo poškozené součásti.

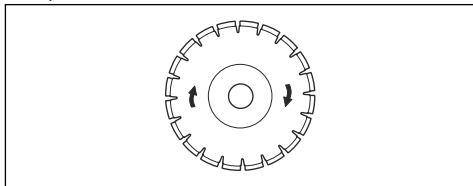


VÝSTRAHA: Poškozené nebo znečištěné díly mohou zamezit správné montáži řezacího kotouče.

10. Nasadte řezací kotouč na vnitřní přírubu (F).



11. Zkontrolujte, zda se řezací kotouč otáčí ve směru šipek na řezacím kotouči.



VAROVÁNÍ: Pokud je řezací kotouč namontován v opačném směru otáčení, hrozí nebezpečí poškození.

- Namontujte přírubu kotouče (E) a šroub kotouče (D). Ujistěte se, že pojistný čep (G) na vnitřní přírubě prochází řezacím kotoučem do příruby kotouče (E).
- Držte řezací kotouč a zatlačte jej v opačném směru otáčení. Současně utáhněte šroub kotouče (D).
- Otáčením kola pro nastavení hloubky řezu proti směru hodinových ručiček spusťte řezací kotouč dolů.
- Šroub kotouče (D) utáhněte dodaným klíčem momentem minimálně 40–45 Nm. Odpor mezi řezacím kotoučem a zemí udržuje řezací kotouč na místě.
- Spusťte kryt kotouče dolů.
- Spusťte výrobek a poslouchejte, zda se neozývají neobvyklé zvuky. Pokud uslyšíte neobvyklé zvuky, demontujte řezací kotouč.
 - Prohlédněte řezací kotouč, zda není poškozený.
 - Znovu namontujte řezací kotouč. Poškozený řezací kotouč je nutné vyměnit.

Demontáž nebo výměna řezacího kotouče



VÝSTRAHA: Před demontáží diamantových kotoučů nechte výrobek vychladnout a při demontáži používejte ochranné rukavice. Diamantové kotouče jsou po použití velmi horké.

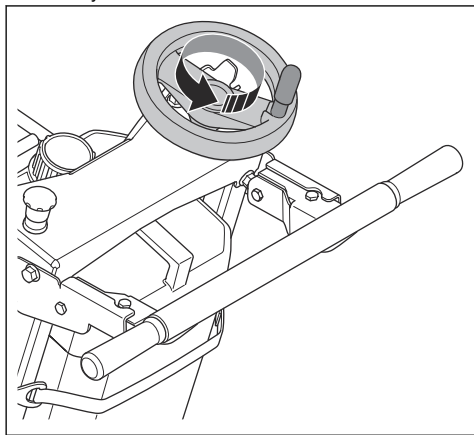
- Zkontrolujte, zda je vypínač motoru v poloze vypnuto.
- Zastavte přívod vody a odpojte vodní hadici od krytu kotouče.
- Proveďte kroky uvedené v části *Instalace řezacího kotouče na straně 12* pro demontáž nebo výměnu řezacího kotouče.
- Před opětovným provozem výrobku spusťte přívod vody a připojte vodní hadici ke krytu kotouče.

Nastavení indikátoru hloubky řezu



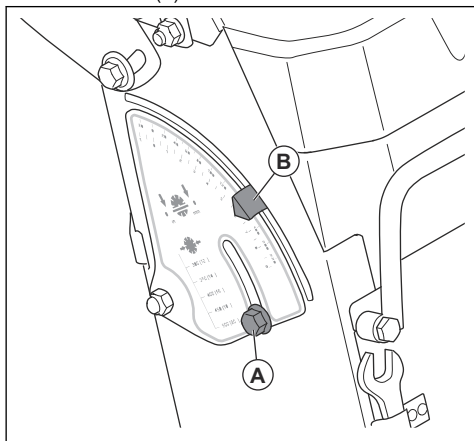
VÝSTRAHA: Pokud nepoužíváte kolo pro nastavení hloubky řezu, vždy jej uzamkněte.

1. Otáčejte kolem pro nastavení hloubky řezu, dokud se řezací kotouč nebude lehce dotýkat země. Zatlacením páčky uzamkněte kolo pro nastavení hloubky řezu.



VAROVÁNÍ: Řezací kotouč nespouštějte příliš rychle. Při silném nárazu řezacího kotouče do povrchu může dojít k poškození řezacího kotouče.

2. Povolte šroub (A).



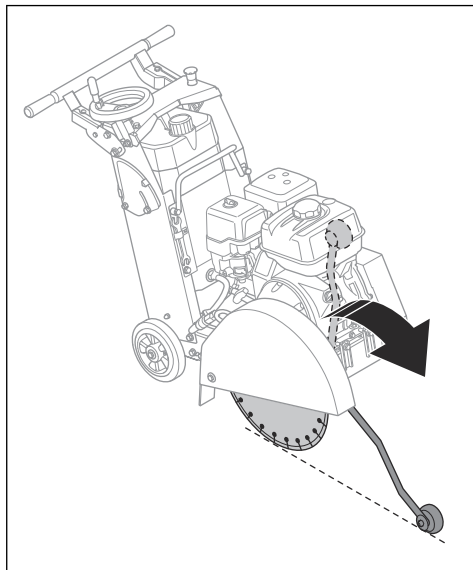
3. Otáčejte deskou indikátoru, dokud se poloha „0“ nedostane do středu šipky (B).
4. Dotáhněte šroub (A).



VAROVÁNÍ: Zkontrolujte, zda je hloubka řezu správná. Indikátor pomáhá dosáhnout správné hloubky řezu. Ukazuje však pouze hodnotu hloubky řezu.

Vyrovnaní vodítka s řezacím kotoučem

1. Spusťte vodítko dolů a zarovnejte jej s čárovou značkou.



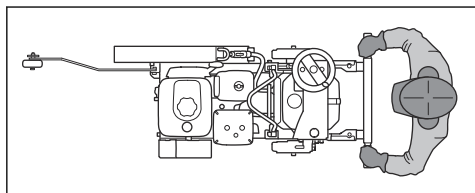
2. Zkontrolujte, zda je vodítko vyrovnané s řezacím kotoučem. V případě potřeby nastavte vodicí kolečko na vodítku tak, aby bylo zarovnané s řezacím kotoučem.
 - a) Povolte matici vodicího kolečka.
 - b) Zarovnejte vodicí kolečko s řezacím kotoučem.
 - c) Utáhněte matici vodicího kolečka.

Správná technika práce



VÝSTRAHA: Hřídel kotouče se při spuštění motoru otáčí.

- Pokud je motor zapnutý, držte se mimo dráhu kotouče. Správná poloha obsluhy je za říditky s oběma rukama na říditkách.



- Během pracovního dne často kontrolujte, zda na řezacím kotouči nejsou praskliny nebo odlomené části. Nepoužívejte poškozený řezací kotouč.

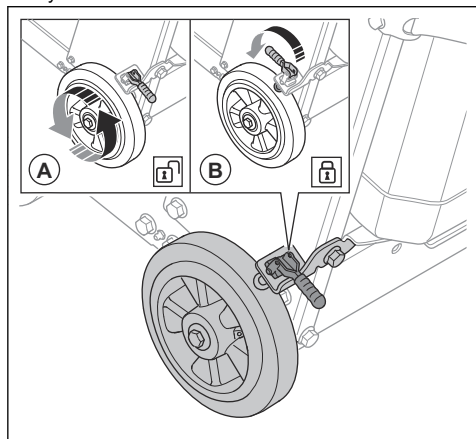


VÝSTRAHA: Před kontrolou řezacího kotouče vypněte motor.

- Nebruste stranou řezacího kotouče. Řezací kotouč může prasknout a způsobit zranění osoby nebo osob v blízkosti. Používejte pouze řezací okraj.
- Řezací kotouč v řezu neohýbejte ani nekrutěte.
- Zajistěte, aby se řezací kotouč volně pohyboval a neuvízl v řezu.
- Pokud se chystáte řezat betonové cihly, před provedením řezu je pevně připevněte. Vysoká hmotnost materiálu může způsobit poškození výrobku a vážné zranění. Ujistěte se, že s výrobkem můžete řízeně pohybovat.

Zatáhnutí a povolení parkovací brzdy

1. Po povolení parkovací brzdy (A) lze s výrobkem hýbat.



2. Po zatáhnutí parkovací brzdy (B) bude stát výrobek na místě.

Spuštění výrobku

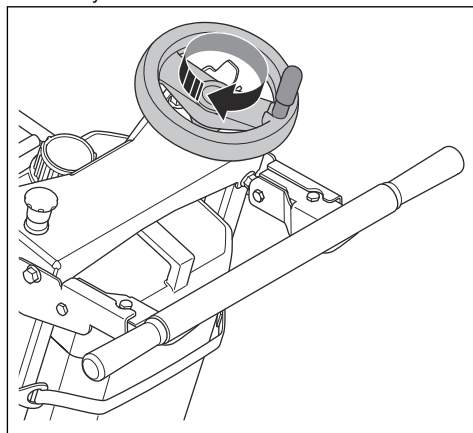


VÝSTRAHA: Zkontrolujte, zda je řezací kotouč mírně nad zemí.

- Přečtěte si návod k používání dodaný výrobcem motoru.

Ukončení práce

1. Pomocí páčky odemkněte kolo pro nastavení hloubky řezu.
2. Otáčením kola pro nastavení hloubky řezu ve směru hodinových ručiček zcela zvedněte řezací kotouč. Zatlačením páčky uzamkněte kolo pro nastavení hloubky řezu.



3. Pomocí páčky uzamkněte kolo pro nastavení hloubky řezu.
4. Zastavte přívod vody.

Zastavení výrobku



VÝSTRAHA: V případě nouze výrobek rychle zastavte stisknutím tlačítka zastavení stroje.



VÝSTRAHA: Řezací kotouč se po vypnutí motoru ještě chvíli točí.

Povšimněte si: Pokud se nepoužívá kolo pro nastavení hloubky řezu, musí být páčka kola pro nastavení hloubky řezu vždy zajištěná.

1. Nastavte vypínač motoru do polohy vypnutí. Přečtěte si návod k používání dodaný výrobcem motoru.

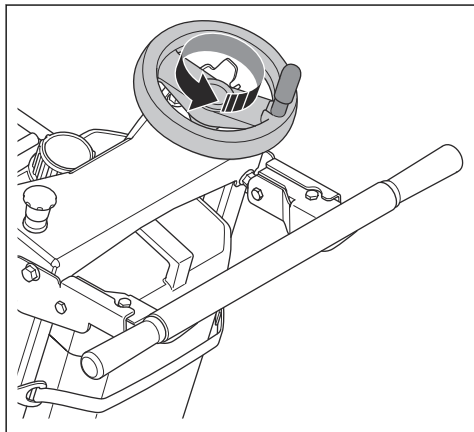
2. Pokud je výrobek vybaven parkovacími brzdami, aktivujte parkovací brzdy.

Obsluha výrobku



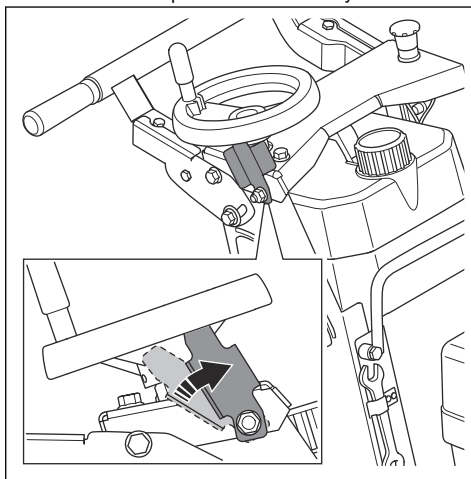
VÝSTRAHA: Pokud se nepoužívá kolo pro nastavení hloubky řezu, musí být páčka kola pro nastavení hloubky řezu vždy zajištěná.

1. Pomalým otáčením kola pro nastavení hloubky řezu proti směru hodinových ručiček spusťte řezací kotouč.



2. Provedte vodící řez přibližně 20–30 mm.

3. Prodlužte řez po 50 mm, dokud nedosáhnete potřebné hloubky. Zatlacením páčky nahoru uzamkněte kolo pro nastavení hloubky řezu.



4. Při práci s výrobkem upravte přívod vody. Otáčením vodního kohoutku nastavte přívod vody.



VAROVÁNÍ: Obě strany řezacího kotouče musí mít dostatečný přívod vody pro chlazení řezacího kotouče. Voda také zabraňuje hromadění prachu.

5. Řežte pouze v přímé linii tak, aby byl řezací kotouč vyrovnán se značkami.
6. Pomalu tlačte výrobek vpřed tak, aby vodítko a řezací kotouč byly vyrovnány se značkami.



VAROVÁNÍ: Když se řezací kotouč otáčí, výrobkem neotáčejte ani nepohybujte ze strany na stranu.

Údržba

Úvod



VÝSTRAHA: Než začnete na výrobku provádět údržbu, přečtěte si pozorně kapitolu o bezpečnosti.

Pro servis a opravy výrobku je nezbytné speciální školení. Zaručujeme dostupnost profesionálních oprav a servisu. Pokud neposkytuje prodejce servisní služby, požádejte jej o informace o nejbližším servisu.

Náhradní díly získáte od svého prodejce nebo servisního pracovníka Husqvarna.

Před provedením údržby

- Zaparkujte výrobek na rovné ploše a vypněte motor. Nastavte vypínač motoru do polohy vypnuto, aby nedošlo k náhodnému spuštění během údržby.
- Očistěte okolí výrobku od oleje a nečistot. Odstraňte nechtěný materiál.
- Kolem oblasti údržby umístěte značky, které upozorní osoby v okolí na to, že se provádí údržba.
- Mějte při ruce hasicí přístroje, zdravotnický materiál a nouzový telefon.

Plán údržby

Informace o údržbě motoru a součástí motoru naleznete v návodu k používání dodaném výrobcem motoru.

Údržba	Denně
Očistěte vnější povrch výrobku vodou. Viz část <i>Čištění výrobku na strani 17.</i>	X
Vyčistěte vzduchový filtr. V prašném prostředí čistěte vzduchový filtr častěji. Viz část <i>Čištění a výměna vzduchového filtru na strani 19.</i>	X
Vyčistěte nádobu na usazeniny. Přečtěte si návod k používání dodaný výrobcem motoru.	X
Proveďte běžnou kontrolu. Viz část <i>Provedení běžné kontroly na strani 17.</i>	X
Zkontrolujte hladinu motorového oleje.	X
Zkontrolujte hnací řemen. V případě potřeby upravte napnutí hnacího řemenu. Viz část <i>Seřízení napnutí hnacího řemenu na strani 18.</i>	X
Zkontrolujte tlačítko zastavení stroje. Viz část <i>Kontrola tlačítka zastavení stroje na strani 8.</i>	X
Zkontrolujte kryt kotouče. Viz část <i>Obecné bezpečnostní pokyny na strani 6.</i>	X
Zkontrolujte tlumič výfuku.	X
Zkontrolujte řezací kotouč. Viz část <i>Řezací kotouče na strani 11.</i>	X
Promažte hřídel kotouče. Viz část <i>Mazání výrobku na strani 18.</i>	X
Promažte maznice pro nastavení hloubky řezu. Viz část <i>Mazání výrobku na strani 18.</i>	X
Zkontrolujte průtok vody. Pokud není průtok vody dostatečný, zkontrolujte otvory pro přívod vodu v krytu kotouče. Odstraňte nežádoucí materiál, který blokuje otvory pro přívod vody.	X

Čištění výrobku



VÝSTRAHA: Používejte ochranné brýle. Při čištění mohou z výrobku vylétávat nečistoty a škodlivý materiál.



VAROVÁNÍ: Ucpaný přívod vzduchu snižuje výkon výrobku a může způsobit jeho přehřívání.

- Před čištěním nechte výrobek vychladnout.
- Nečistěte elektrické součásti vodou.
- Použijte slabý čisticí prostředek. Nasaďte si ochranné rukavice pro prevenci podráždění pokožky.
- Na konci pracovního dne veškeré vybavení vždy očistěte. K čištění výrobku nepoužívejte vysokotlaký čistič.
- Odstraňte překážky ze všech vzduchových otvorů.
- Všechny zásuvky, připojení a kabely čistěte suchým hadříkem.
- Odstraňte nežádoucí materiál, který blokuje otvory pro přívod vody v krytu kotouče.
- Očistěte prostor kolem víčka palivové nádrže.

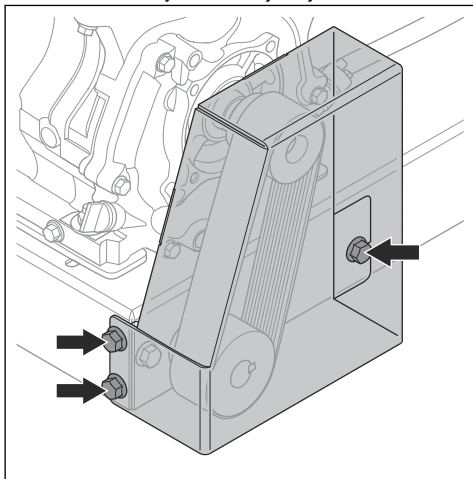
Provedení běžné kontroly

- Zajistěte, aby byly matice a šrouby na výrobku správně dotažené.

- Zkontrolujte, že kabely výrobku nejsou na místě, kde by mohlo dojít k jejich poškození.
- Zkontrolujte, zda nedochází k úniku paliva nebo oleje.
- Zkontrolujte, zda těsnění víčka palivové nádrže nejsou poškozená.
- Zkontrolujte palivovou hadici. Poškozenou palivovou hadici je nutné vyměnit.
- Zkontrolujte těsnost vodních hadic. Nepoužívejte výrobek, který má poškozené vodní hadice.

Seřízení napnutí hnacího řemenu

1. Povolte 3 šrouby a demontujte kryt hnacího řemene.



2. Zkontrolujte, zda není hnací řemen poškozený.
3. Povolte šrouby, které drží motor na místě.
4. Otočením napínacího šroubu o $\frac{1}{4}$ otáčky po směru hodinových ručiček zvýšíte napnutí hnacího řemene.



VAROVÁNÍ: Napnutí hnacího řemene nezvyšujte příliš.

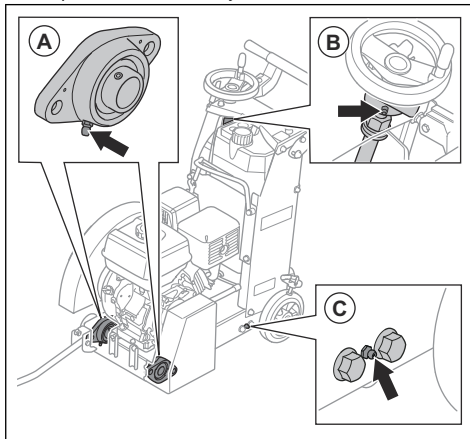
5. Ujistěte se, že jsou řemenice hnacího řemene zarovnané.
6. Utáhněte šrouby, které drží motor na místě.
7. Otočte napínací šroub o 2 otáčky proti směru hodinových ručiček, aby se šroub nedotýkal bloku motoru.
8. Připevněte kryt hnacího řemene a utáhněte 3 šrouby.

Mazání výrobku

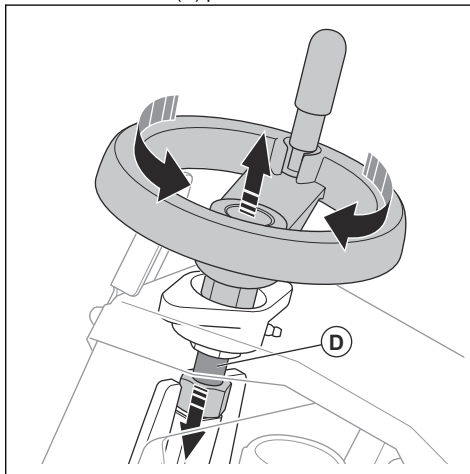
Promazte následující součásti. Vše promazte tak, aby mazivo bylo vidět na okrajích. Správné mazivo určité podle části *Technické údaje na strani 20*.

1. Mazací pistolí nasadte na mazničku.

2. Promazte ložiska hřídele kotouče (A) a pouzdra (C) na pravé i levé straně výrobku.



3. Promazte mazací body páčky pro nastavení hloubky řezu (B).
4. Promazte oblast (D) pod maticí.



5. Otáčejte kolem pro nastavení hloubky řezu ve směru a proti směru hodinových ručiček, abyste dosáhli rovnoměrného promazání.

Kontrola hladiny motorového oleje

1. Při kontrole hladiny motorového oleje musí být řezací kotouč demontovaný a výrobek musí být ve vodorovné poloze.
2. Vyměňte olejovou měrku z olejové nádrže.
3. Setřete olej z olejové měrky.
4. Zasuňte měrku zpět až na doraz do olejové nádrže.
5. Vyměňte olejovou měrku.

6. Zkontrolujte hladinu oleje na olejové měrce. Zkontrolujte, zda je hladina motorového oleje mezi značkami na olejové měrce.
7. Pokud je hladina nízká, doplňte motorový olej a znovu zkontrolujte hladinu oleje. Viz část *Výměna motorového oleje na strani 19* se správným typem motorového oleje.

Výměna motorového oleje

Když je motor studený, spusťte před vypuštěním motorového oleje na 1–2 minuty motor. Tím se motorový olej zahřeje a rychleji se vypustí.



VÝSTRAHA: Před vypuštěním motorového oleje nechte motor nejméně 1–2 minuty vypnutý. Motorový olej je velmi horký a může způsobit popáleniny. Před vypuštěním nechte motorový olej vychladnout.



VÝSTRAHA: Pokud se polijete motorovým olejem, omyjte zasažené místo mýdlem a vodou.



VAROVÁNÍ: Nepoužívejte motorový olej pro dvoudobé motory. Motorový olej pro dvoudobé motory může způsobit poškození motoru.

- Přečtěte si návod k používání dodaný výrobcem motoru.



VAROVÁNÍ: Dodržujte místní předpisy pro bezpečnou likvidaci použitého motorového oleje.

Čištění a výměna vzduchového filtru



VÝSTRAHA: Při čištění nebo výměně vzduchového filtru použijte schválenou ochranu dýchacích cest. Použité vzduchové filtry zlikvidujte správným způsobem. Prach

ve vzduchovém filtru je nebezpečný pro vaše zdraví.



VÝSTRAHA: Nečistěte vzduchový filtr stlačeným vzduchem. To povede k poškození vzduchového filtru a zvýšení rizika vdechnutí nebezpečného prachu.



VAROVÁNÍ: Poškozený vzduchový filtr vždy vyměňte, jinak prach pronikne do motoru a způsobí poškození motoru.

- Informace ohledně čištění a výměny vzduchového filtru naleznete v návodu k používání motoru.

Kontrola zapalovací svíčky



Povšimněte si: Nepoužívejte zapalovací svíčku s poškozenou koncovkou nebo kabelem. Poškozená zapalovací svíčka může způsobit úraz elektrickým proudem.



VAROVÁNÍ: Vždy používejte doporučený typ zapalovacích svíček. Nesprávný typ zapalovací svíčky může způsobit poškození výrobku.

- Zkontrolujte zapalovací svíčku, pokud má motor malý výkon, špatně startuje nebo nefunguje správně ve volnoběžných otáčkách.
- Aby se snížilo nebezpečí přítomnosti nechtěných materiálů na elektrodách zapalovací svíčky, dodržujte tyto pokyny:
 - a) Zkontrolujte správnost typu paliva.
 - b) Zkontrolujte, zda je vzduchový filtr čistý.
- Jestliže je zapalovací svíčka znečištěná, vyčistěte ji a zkontrolujte, zda je elektrodová vzdálenost zapalovací svíčky správná.
- V případě potřeby zapalovací svíčku vyměňte.
- Další informace naleznete v návodu k používání motoru.

Přeprava, skladování a likvidace

Přeprava



VÝSTRAHA: Při přepravě buďte opatrní. Výrobek je těžký a může způsobit úraz nebo škodu, jestliže při přepravě spadne nebo se posune.

Kola umožňují ruční přemístění výrobku na kratší vzdálenost. Pokud ho chcete přesunout na delší vzdálenost nebo ho umístit na vozidlo, výrobek zvedněte.



VAROVÁNÍ: Netáhněte výrobek za vozidlem.

- Během přepravy musí být výrobek bezpečně upevněný. Ujistěte se, že se nemůže pohybovat. K připevnění výrobku použijte zvedací oko nebo základní desku.
- Před přepravou výrobku demontujte řezací kotouč.
- Odmontujte všechny nástroje a klíče.

- Před přepravou výrobku či paliva zkontrolujte, zda nejsou přítomny známky úniku nebo výparů. Jiskry a otevřený oheň, například z elektrických zařízení nebo kotlů, mohou zažehnout požár.
- Vždy používejte schválené nádoby na přepravu paliva.
- Prohlédněte pozorně řezací kotouče, zda během přepravy nedošlo k jejich poškození.

Zvedání výrobku



VÝSTRAHA: Zkontrolujte, zda má zvedací zařízení správné rozměry. Na typovém štítku na výrobku je uvedena hmotnost výrobku.



VÝSTRAHA: Zkontrolujte, zda není zvedací oko poškozené. Nepoužívejte kovové háky, řetězy ani jiná zvedací zařízení s ostrými hranami, které by mohly způsobit poškození zvedacího bodu.



VÝSTRAHA: Nechodte ani se nezdržujte pod výrobkem během zvedání nebo v jeho blízkosti.

- Ke zvednutí výrobku používejte správné zvedací zařízení. Výrobek nezdvíhejte ručně.
- Při zvedání použijte zvedací oko připevněné k výrobku.
- Používejte obuv s ocelovou špičkou a protiskluzovou podrážkou.

Skladování

- Skladujte výrobek na uzamčeném místě, aby se zamezilo přístupů dětí a neoprávněných osob.
- Vždy skladujte výrobek ve vnitřních prostorech.
- Uchovávejte výrobek na suchém místě, kde nemrzne.
- Po dokončení práce demontujte z výrobku řezací kotouč.
- Udržujte řezací kotouče na bezpečném místě, aby nedošlo k jejich poškození.
- Uchovávejte řezací kotouče na suchém a bezpečném místě.
- Prohlédněte pozorně řezací kotouče, zda nedošlo k jejich poškození během skladování.
- Uchovávejte výrobek na rovné ploše.
- Před dlouhodobým skladováním výrobku zcela vyprázdněte palivovou nádrž. Odevzdejte palivo na příslušném sběrném místě.
- Vždy používejte schválené nádoby na skladování paliva.

Likvidace

- Dodržujte místní požadavky ohledně recyklace a platné předpisy.
- Odevzdejte všechny chemikálie, například motorový olej nebo palivo, v servisním středisku nebo na příslušném sběrném místě.
- Nehodláte-li výrobek dále používat, odešlete jej prodejci Husqvarna nebo jej dopravte do recyklační stanice.

Technické údaje

Motor ¹	Honda GX390		Kohler CH440		Husqvarna HH 389MPC
Výkon motoru, kW/hp při ot./min ²	8,7/11,7 při 3600 ot/min		8,7/11,7 při 3600 ot/min		8,2/11,0 při 3600 ot/min
Kapacita krytu kotouče, mm/palce	450/18	500/20	450/18	500/20	500/20
Max. hloubka řezu, mm/palce	162/6,5	187/7,5	162/6,5	187/7,5	187/7,5
Hmotnost výrobku s prázdnými nádržemi, kg/lb	104/229	107/236	104/229	107/236	105/231
Provozní hmotnost, kg/lb	142/313	145/320	142/313	145/320	143/315
Rozměry (DxŠxV), mm/palce	1090x615x99 42,9x24,2x3 9,0	1120x615x99 44,1x24,2x3 9,0	1090x615x99 42,9x24,2x3 9,0	1120x615x99 44,1x24,2x3 9,0	1120x615x99 44,1x24,2x3 9,0

¹ Další informace a odpovědi na dotazy týkající se konkrétního motoru naleznete v příručce k motoru nebo na webových stránkách výrobce motoru.

² Podle specifikací výrobce motoru. Čistý jmenovitý výkon podle normy SAE J1349, při specifikovaných ot/min

Motor ¹	Honda GX390	Kohler CH440	Husqvarna HH 389MPC
Max. otáčky hřídele, ot/min	3100		
Rozměr hřídele, mm/palce	25,4/1		
Průměr příruby kotouče, mm/palce	89/3,5		
Chladicí kapalina kotouče	Voda		
Motorový olej	SAE 10W30, třída API, MS, SD, SE nebo vyšší		
Objem olejové nádrže, l/qt	1,1/1,2	1,3/1,4	1,1/1,2
Palivo	Bezolovnatý benzín s obsahem etanolu maximálně 10 %		
Objem palivové nádrže, l/qt	6,1/6,4	6,8/7,2	6,5/6,9
Mazivo	NLGI 2, na bázi lithia		

Emise hluku a vibrací	Honda GX390	Kohler CH440	Husqvarna HH 389MPC
Hladina akustického výkonu L_{WA} (změřená), dB (A)	109	104	110
Hladina akustického výkonu, L_{WA} (zaručená), dB (A) ³	113	113	113
Hladina akustického tlaku na sluch obsluhy, dB (A) ⁴	102	102	100
Hladina vibrací a_{HV} , m/s^2 , pravá rukojet'/levá rukojet' ⁵	2,5/3,2	4,1/4,6	5,8/5,8

Prohlášení o hluku a vibracích

Tyto deklarované hodnoty byly získány testováním laboratorního typu v souladu s uvedenou směrnici nebo normami a jsou vhodné pro porovnání s deklarovanými hodnotami jiných testovaných výrobků v souladu se stejnou směrnicí nebo normami. Tyto deklarované hodnoty nejsou vhodné pro použití při vyhodnocování rizik a hodnoty naměřené na jednotlivých pracovištích mohou být vyšší. Skutečné expoziční hodnoty a riziko újm, ke kterým dochází u jednotlivých uživatelů, jsou jedinečné a závisí na způsobu, jakým uživatel pracuje, na materiálu, na kterém se výrobek používá, na době expozice i na tělesném stavu uživatele a na stavu výrobku.

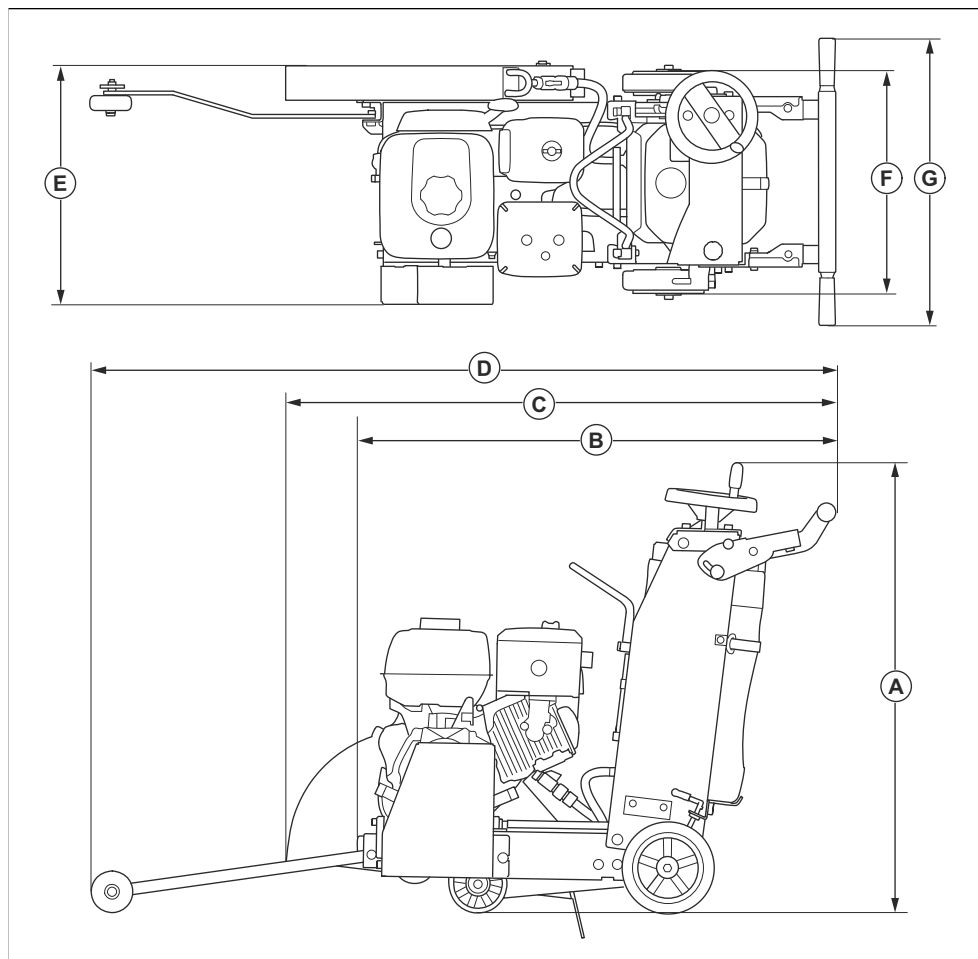
¹ Další informace a odpovědi na dotazy týkající se konkrétního motoru naleznete v příručce k motoru nebo na webových stránkách výrobce motoru.

³ Emise hluku do okolního prostředí měřené jako akustický výkon (L_{WA}) v souladu se směrnicí 2000/14/ES. Rozdíl mezi garantovaným a měřeným akustickým výkonem je v tom, že garantovaný akustický výkon rovněž zahrnuje rozptyl výsledků měření a rozdíly mezi různými stroji téhož modelu podle Směrnice 2000/14/ES.

⁴ Hladina akustického tlaku měřená podle normy EN 13862:2021. Uváděná data pro hladinu akustického tlaku mají typickou statistickou odchylku (standardní odchylku) 2,5 dB (A).

⁵ Hladina vibrací měřená podle normy EN 13862:2021. Uváděná data o úrovni vibrací mají typickou statistickou odchylku (standardní odchylku) 1,5 m/s^2

Rozměry výrobku



A	Výška, mm/palce	925/36,4	E	Max. šířka (s nainstalovaným krytem kotouče), mm/palce	525/20,7
B	Min. délka (vodítko nahoře a bez nainstalovaného krytu kotouče nebo řezacího kotouče), mm/palce	1020/40,2	F	Šířka zadního kola, mm/palce	480/18,9
C	Délka (s vodítkem nahoře a nainstalovaným krytem kotouče), mm/palce	1180/46,5	G	Šířka řídek, mm/palce	620/24,4

D	Max. délka (vodítko dole), mm/ palce	1590/62,6			
---	---	-----------	--	--	--

Prohlášení o shodě

Prohlášení o shodě EU

Společnost Husqvarna AB, SE-561 82 Huskvarna,
Švédsko, tel.: +46-36-146500, na svou výhradní
odpovědnost prohlašuje, že výrobek:

Popis	Spárová řezačka
Značka	Husqvarna
Typ/Model	FS400LV
Identifikace	Výrobní čísla od roku 2022 a dále

je zcela ve shodě s následujícími směrnici a předpisy
EU:

Směrnice/předpis	Popis
2006/42/EC	„o strojních zařízeních“
2014/30/EU	„o elektromagnetické kompatibilitě“
2000/14/EC	„o venkovním hluku“

a že byly použity následující normy nebo technické
specifikace:

EN ISO 12100:2010

EN 13862:2001+A1:2009

EN 13862:2021

EN 55012:2008+A1:2009

EN ISO 14982:2009

Postup posouzení shody podle normy 2000/14/ES:
Příloha V.

Informace o emisích hluku najdete v kapitole „Technické
údaje“.

Partille, 2022-12-15



Fredrik Sandinge

Ředitel výzkumu a vývoje, vybavení pro řezání betonu
a vrtání

Husqvarna AB, divize Construction

Osoba odpovědná za technickou dokumentaci

Prohlášení o shodě pro Spojené království

My, společnost Husqvarna AB, SE-561 82 Huskvarna, Švédsko, tel.: +46-36-146500, zcela zodpovědně prohlašujeme, že výrobek:

Popis	Spárová řezačka
Značka	Husqvarna
Typ/Model	FS400LV
Identifikace	Výrobní čísla od roku 2022 a dále

je zcela ve shodě s následujícími směrnici a předpisy Spojeného království:

Popis
Nařízení o dodávkách strojního zařízení (bezpečnostní předpisy) 2008
Nařízení o elektromagnetické kompatibilitě 2016
Nařízení o emisích hluku do okolí podle zařízení pro venkovní použití 2001

a že byly použity následující normy nebo technické specifikace:

EN ISO 12100:2010

EN 13862:2001+A1:2009

EN 13862:2021

EN 55012:2008+A1:2009

EN ISO 14982:2009

Postup posouzení shody podle předpisů pro venkovní hluk z roku 2001: Plán 8.

Informace o emisích hluku najdete v kapitole „Technické údaje“.

Partille, 2022-12-15

Fredrik Sandinge

Ředitel výzkumu a vývoje, vybavení pro řezání betonu a vrtání

Husqvarna AB, divize Construction

Osoba odpovědná za technickou dokumentaci

UK Importer:
Husqvarna UK Ltd
Preston Road, Co. Durham
DL5 6UP



SPIS TREŚCI

Wstęp.....	26	Transport, przechowywanie i utylizacja.....	44
Bezpieczeństwo.....	30	Dane techniczne.....	45
Przeznaczenie.....	35	Deklaracja zgodności.....	49
Przegląd.....	41		

Wstęp

Odpowiedzialność właściciela



OSTRZEŻENIE: Obróbka betonu i kamienia metodami takimi jak cięcie, szlifowanie lub wiercenie, szczególnie podczas pracy na sucho, powoduje wytwarzanie pyłu z przetwarzanego materiału, który często zawiera krzemionkę. Krzemionka to podstawowy składnik piasku, kwarcu, gliny ceglanej, granitu i wielu minerałów oraz skał. Narażanie się na duże ilości takiego pyłu może powodować:

Choroby dróg oddechowych (pogarszające zdolność do oddychania), w tym zapalenie oskrzeli, pylicę krzemową oraz zwłóknienie płuc są spowodowane wystawieniem się na działanie krzemionki. Choroby te mogą być śmiertelne.

Podrażnienie skóry oraz wysypkę.

Nowotwór zgodnie z NTP* oraz IARC*
*/ Narodowy Program Toksykologiczny,
Międzynarodowa Agencja Badań Raka.

Należy przedsięwziąć odpowiednie kroki zapobiegawcze:

Unikać wdychania oraz kontaktu skóry z pyłem, mgiełką oraz oparami.

Należy nosić oraz zapewnić, aby wszystkie osoby postronne nosiły odpowiednie środki ochrony dróg oddechowych, takie jak maski przystosowane do filtrowania mikroskopijnych cząsteczek. (Patrz OSHA 29 CFR część 1926.1153).

Aby zminimalizować emisję pyłu, w miarę możliwości należy używać wody do wiązania pyłu.

Właściciel/pracodawca jest odpowiedzialny za odpowiednie wyszkolenie operatora, umożliwiające bezpieczną obsługę urządzenia. Kierownicy i operatorzy

muszą przeczytać i zrozumieć niniejszą instrukcję obsługi. Muszą być świadomi:

- Instrukcji bezpieczeństwa produktu.
- Zakresu zastosowań i ograniczeń urządzenia.
- Sposobu użytkowania i konserwacji produktu.

Użycie tego produktu może podlegać ograniczeniom wynikającym z krajowych/lokalnych przepisów. Przed rozpoczęciem pracy z produktem należy sprawdzić, jakie przepisy obowiązują w danym miejscu.

Opis produktu

Ten produkt to przecinarka jezdna z czterosuwowym silnikiem benzynowym.

Przeznaczenie

Ten produkt jest używany z tarczami diamentowymi do cięcia na mokro twardych materiałów podłoża, takich jak beton, asfalt i kamień. Wszelkie inne zastosowania są zabronione.

Produkt jest przeznaczony do użytku przemysłowego i obsługi przez doświadczonych operatorów.

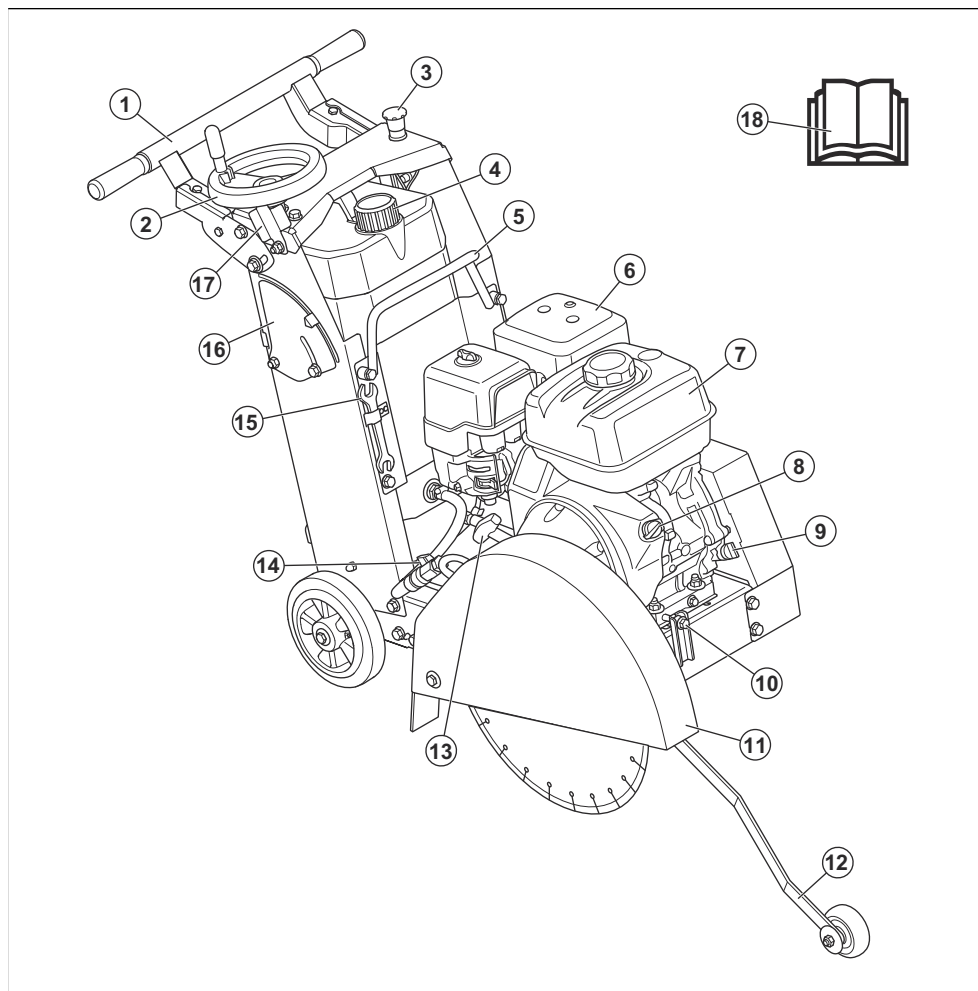
Nie używać w pomieszczeniach, urządzenie jest przeznaczone wyłącznie do użytku na zewnątrz budynków.

65 ustawa stanu Kalifornia

! WARNING!

The engine exhaust from this product contains chemicals known to the State of California to cause cancer, birth defects or other reproductive harm.

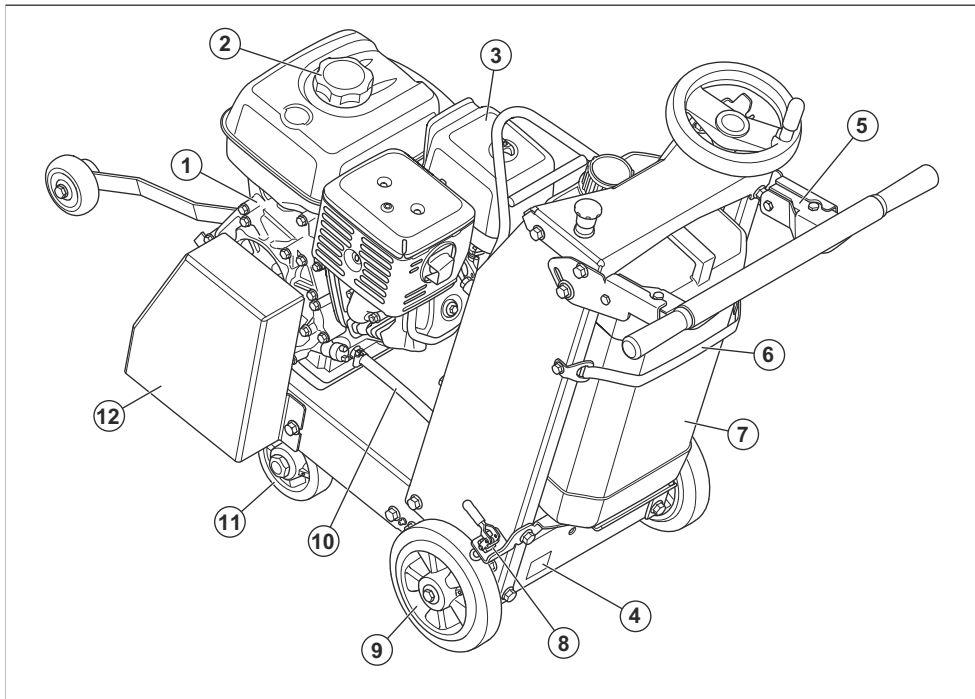
Widok urządzenia, przód



Uwaga: Na ilustracji przedstawiono tylko jeden typ silnika. Jeśli urządzenie jest wyposażone w inny silnik, umiejscowienie części silnika może się różnić.

- | | |
|--|--|
| 1. Uchwyt | 10. Śruba napinająca pasek napędowy |
| 2. Koło do regulacji głębokości cięcia | 11. Osłona tarczy |
| 3. Przycisk zatrzymania maszyny | 12. Celownik |
| 4. Zbiornik wody i pokrywa | 13. Linka rozrusznika |
| 5. Ucho do podnoszenia | 14. Zawór wody |
| 6. Tłumik | 15. Narzędzie serwisowe |
| 7. Zbiornik paliwa | 16. Wskaźnik głębokości cięcia |
| 8. Wyłącznik silnika | 17. Dźwignia do blokowania koła do regulacji głębokości cięcia |
| 9. Olej silnikowy | |

Widok urządzenia, tył



Uwaga: Na ilustracji przedstawiono tylko jeden typ silnika. Jeśli urządzenie jest wyposażone w inny silnik, umiejscowienie części silnika może się różnić.

1. Silnik
2. Zakrętka zbiornika paliwa
3. Filtr powietrza
4. Tabliczka znamionowa
5. Amortyzator (1 po każdej stronie uchwytu)
6. Pasek zbiornika wody
7. Zbiornik wody
8. Hamulec postojowy
9. Koła tylne
10. Spust oleju silnikowego
11. Koła przednie
12. Osłona paska napędowego



OSTRZEŻENIE: Pył może powodować problemy z oddychaniem. Stosować atestowane środki ochrony dróg oddechowych. Zapewniać dobry przepływ powietrza.



Upewnij się, że tarcza tnąca jest przystosowana do tej samej lub wyższej prędkości, jak wartość podana na produkcie. Tarcza tnąca pracująca ze zbyt dużą prędkością może pęknąć i spowodować obrażenia lub uszkodzenia.



Nie używać urządzenia w pobliżu substancji lub gazów łatwopalnych.

Symbole znajdujące się na produkcie



OSTRZEŻENIE: Produkt może spowodować poważne obrażenia ciała lub śmierć operatora lub innych osób. Należy zachować ostrożność i prawidłowo korzystać z produktu.



Upewnić się, że tarcza tnąca nie jest tępa ani nie ma uszkodzeń, takich jak pęknięcia.



Ryzyko skaleczenia. Należy uważać, aby nie dotknąć żadną częścią ciała ruchomej tarczy tnącej.



Na produkcie muszą być zawsze zamontowane osłony tarczy. Nie należy dopuścić, aby widoczny kąt tarczy tnącej był większy niż 180°.



Nie zbliżać żadnych części ciała do tarczy tnącej i innych ruchomych części.



Przed użyciem produktu należy dokładnie i ze zrozumieniem przeczytać instrukcję obsługi.



Stosować środki ochrony słuchu, oczu i dróg oddechowych. Więcej informacji znajduje się w *Środki ochrony osobistej na stronie 32*.



Każde przemieszczanie maszyny poza obszar cięcia powinno odbywać się przy nieruchomym osprzęcie tnącym.



Przed transportem, przy podnoszeniu, składaniu lub demontażu produktu należy wymontować tarczę tnącą.



Przycisk zatrzymania maszyny.



Sterowanie podnoszeniem/opuszczaniem.



Włączyć/wyłączyć hamulce postojowe.



Zawsze podnosić produkt za punkt podnoszenia.



Etykieta emisji hałasu do środowiska zgodnie z dyrektywami i przepisami UE i Wielkiej Brytanii. Gwarantowany poziom mocy akustycznej urządzenia jest określony w *Deklaracja dotycząca emisji hałasu i drgań na stronie 46* oraz na etykiecie.



Strzałka na osłonie tarczy tnącej wskazuje kierunek jej obrotów.



Śruba z lewym gwintem dokręcana w lewo.



Spaliny z silnika zawierają tlenek węgla, który jest bezwonnym, trującym i niebezpiecznym gazem. Nie należy uruchamiać silnika wewnątrz zamkniętych przestrzeni.



Paliwo jest bardzo łatwopalne i może wybuchnąć. Przed zatankowaniem paliwa należy zawsze wyłączyć silnik i poczekać, aż ostygnie.



Zbiornik należy napełniać wyłącznie wodą.



Gożąca powierzchnia.



Goży tłumik, nie dotykać.



Benzyna bezołowiowa o zawartości etanolu nie większej niż 10%.



Paliwo o właściwościach wybuchowych może spowodować pożar lub poważne oparzenia.



Niniejszy produkt jest zgodny z obowiązującymi dyrektywami WE.



Ten produkt jest zgodny z przepisami obowiązującymi w Wielkiej Brytanii.

Tabliczka znamionowa

1 Husqvarna®		2	3
4	Husqvarna AB, S-561 82, Husqvarna, Sweden		
ARTICLE NO.		5	
SERIAL NO. (HID)		6	
7		9	
		10	
8		11	
12			

1. Producent
2. Adres producenta
3. Kod do przeskanowania
4. Oznaczenie typu
5. Numer produktu
6. Numer seryjny
7. Waga produktu, kg
8. Data produkcji, rok/miesiąc
9. Moc wyjściowa silnika, kW
10. Maksymalna średnica tarczy, mm
11. Maksymalna prędkość obrotowa wrzeciona, n/min
12. Informacje dodatkowe

Odpowiedzialność za produkt

Zgodnie z przepisami dotyczącymi odpowiedzialności za produkt nie ponosimy odpowiedzialności za szkody spowodowane przez nasz produkt, jeśli:

- produkt jest nieprawidłowo naprawiany.
- produkt jest naprawiany przy użyciu części nie pochodzących od producenta lub niezatwierdzonych przez producenta.
- produkt jest wyposażony w akcesoria nie pochodzące od producenta lub niezatwierdzone przez producenta.
- produkt nie jest naprawiany w autoryzowanym centrum serwisowym lub przez autoryzowaną placówkę.

Bezpieczeństwo

Definicje dotyczące bezpieczeństwa

Ostrzeżenia, uwagi i informacje są używane do zwrócenia uwagi na szczególnie ważne sekcje instrukcji obsługi.



OSTRZEŻENIE: Jest używane, gdy istnieje ryzyko poważnych obrażeń, śmierci operatora lub uszkodzenia otoczenia w wyniku nieprzestrzegania instrukcji obsługi.



UWAGA: Jest używane, gdy istnieje ryzyko uszkodzenia materiałów lub urządzenia w wyniku nieprzestrzegania instrukcji obsługi.

Uwaga: Stosuje się, aby przekazać więcej informacji, które są przydatne w danej sytuacji.

Ogólne zasady bezpieczeństwa



OSTRZEŻENIE: Przed rozpoczęciem użytkowania produktu przeczytać następujące ostrzeżenia.

- Ten produkt jest niebezpiecznym narzędziem w przypadku nieostrożnego postępowania lub nieprawidłowego korzystania. Produkt może spowodować poważne obrażenia ciała lub śmierć operatora lub innych osób. Nie uruchamiać urządzenia bez uprzedniego przeczytania i zrozumienia treści instrukcji obsługi.
- Należy stosować się do wszystkich ostrzeżeń i poleceń.
- Zgodność ze wszystkimi obowiązującymi przepisami prawa.
- Operator i pracodawca operatora muszą znać zagrożenia i zapobiegać im podczas obsługi produktu.
- Nie pozwalać używać maszyny jakimkolwiek osobom, które nie zapoznały się i nie zrozumiały zawartości instrukcji obsługi.
- Nie używać produktu przed przeszkoleniem z obsługi produktu. Sprawdzić, czy wszyscy operatorzy zostali przeszkoleni.

- Nie pozwalać dzieciom używać produktu.
- Produkt mogą obsługiwać wyłącznie osoby upoważnione.
- Operator ponosi odpowiedzialność za wypadki lub spowodowanie zagrożenia wobec innych osób, lub mienia.
- Osoba, która jest zmęczona, chora lub pod wpływem alkoholu, narkotyków lub leków nie może obsługiwać urządzenia.
- Zawsze zachowywać ostrożność i kierować się zdrowym rozsądkiem.
- Niniejszy produkt podczas pracy wytwarza pole elektromagnetyczne. W pewnych okolicznościach pole to może zakłócać pracę aktywnych lub pasywnych implantów medycznych. Przed przystąpieniem do pracy z maszyną w celu ograniczenia ryzyka poważnych lub śmiertelnych obrażeń, osoby posiadające implanty medyczne powinny skonsultować się z lekarzem oraz ich producentem.
- Utrzymywać produkt czystym. Upewnić się, że można łatwo odczytać oznaczenia i naklejki.
- Nie używać uszkodzonego urządzenia.
- Nie należy dokonywać modyfikacji urządzenia.
- Nie używać urządzenia, jeśli możliwe jest, że inne osoby dokonały jego modyfikacji.

Instrukcje bezpieczeństwa dotyczące obsługi



OSTRZEŻENIE: Przed rozpoczęciem użytkowania produktu przeczytać następujące ostrzeżenia.

- Zapoznać się z instrukcjami ostrzegawczymi dostarczonymi wraz z tarczą tnącą przez jej producenta.
 - Należy zadbać, aby produkt był prawidłowo zamontowany.
 - Nie uruchamiać przecinarki bez zamontowanego paska i osłony paska.
 - Nie używać urządzenia, gdy przednia część osłony tarczy jest podniesiona lub otwarta. Osłona tarczy musi być opuszczona oraz prawidłowo zamocowana.
 - Nieprawidłowe działanie produktu może spowodować uszkodzenie tarczy tnącej, co może być przyczyną obrażeń lub uszkodzeń.
 - Należy zawsze wiedzieć, jak szybko wyłączyć silnik w razie awarii.
 - Stosować środki ochrony osobistej. Więcej informacji znajduje się w *Środki ochrony osobistej na stronie 32*.
 - Sprawdzić, czy tylko upoważnione osoby znajdują się w obszarze roboczym.
 - Sprawdzić, czy przewody elektryczne w obszarze pracy nie są pod napięciem.
- Przed rozpoczęciem użytkowania produktu należy sprawdzić, czy w obszarze roboczym znajdują się ukryte przewody, kable i rury. Jeśli produkt uderzy w ukryty obiekt, natychmiast wyłączyć silnik i sprawdzić produkt oraz obiekt. Nie należy ponownie uruchamiać urządzenia, dopóki nie zostanie wyświetlona informacja o tym, że można kontynuować pracę.
 - Unikać używania produktu w niesprzyjających warunkach atmosferycznych, np. w gęstej mgłę, w deszczu, przy silnym wietrze, na silnym mrozie itp. Praca w złych warunkach pogodowych prowadzi do zmęczenia i może powodować niebezpieczne warunki, takie jak śliskie powierzchnie.
 - Zapewnić bezpieczną i stabilną postawę podczas pracy.
 - Należy pamiętać o niebezpieczeństwie wyrzucania z dużą prędkością cząstek ciała stałych. Wszystkie osoby w miejscu pracy powinny używać zatwierdzonych środków ochrony osobistej. Należy usunąć luźne przedmioty z obszaru pracy.
 - Spaliny z silnika zawierają tlenek węgla, który jest bezwonnym, trującym i niebezpiecznym gazem. Nie używać silnika spalinowego wewnątrz pomieszczeń ani w miejscach, w których przepływ powietrza nie jest wystarczający.
 - Przed oddaleniem się od produktu należy wyłączyć silnik i upewnić się, że nie ma ryzyka przypadkowego uruchomienia.
 - Jeśli urządzenie jest wyposażone w hamulce postojowe, nie należy oddalać się od niego bez zaciągniętych hamulców postojowych.
 - Po uruchomieniu silnika nie wolno odchodzić od urządzenia.
 - Zachować ostrożność podczas pracy na zboczach. Produkt jest ciężki i w razie upadku może spowodować poważne obrażenia.
 - Uważać, aby podczas cięcia żaden materiał nie obluźował się i nie spadł, powodując obrażenia ciała.
 - Zachować ostrożność, ponieważ ubranie, biżuteria lub długie włosy mogą zostać pochwycone przez elementy ruchome.
 - Nie używać produktu, jeśli otrzymanie pomocy w razie wypadku będzie niemożliwe.
 - Utrzymywać miejsce pracy w czystości i dbać o oświetlenie.
 - Nie wolno używać produktu w obszarach, w których występuje zagrożenie pożarem lub wybuchem.

Bezpieczeństwo spalin



OSTRZEŻENIE: Przed rozpoczęciem użytkowania produktu przeczytać następujące ostrzeżenia.

- Długotrwałe wdychanie spalin może być groźne dla zdrowia.
- Spaliny z silnika zawierają tlenek węgla, który jest bezwonnym, trującym i niebezpiecznym gazem.

Wdychanie tlenku węgla może doprowadzić do śmierci. Tlenek węgla jest bezwonny i nie widać go, więc nie można go wykryć. Objawem zatrucia tlenkiem węgla są zawroty głowy, ale osoba może stracić przytomność bez ostrzeżenia, jeśli ilość lub stężenie tlenku węgla jest wystarczające.

- Wydobywające się lub wyczuwalne spaliny również zawierają tlenek węgla.
- Nie używać silnika spalinowego wewnątrz pomieszczeń ani w miejscach, w których przepływy powietrza nie jest wystarczający.

Zasady bezpieczeństwa związane z emisją drgań



OSTRZEŻENIE: Przed rozpoczęciem użytkowania produktu przeczytać następujące ostrzeżenia.

- Podczas pracy urządzenia wibracje są przenoszone z produktu na ciało operatora. Regularna i częsta obsługa produktu może spowodować obrażenia ciała operatora lub zwiększyć ich poziom. Urazy mogą wystąpić w palcach, dłoniach, nadgarstkach, ramionach, barkach i/lub nerwach, dopytywach krwi lub w innych częściach ciała. Urazy mogą być poważne i/lub trwałe i mogą rosnać stopniowo w ciągu tygodni, miesięcy lub lat. Możliwe obrażenia obejmują uszkodzenie układu krążenia krwi, układu nerwowego, stawów i innych struktur ciała.
- Objawy mogą wystąpić podczas użytkowania produktu lub w innych sytuacjach. W przypadku wystąpienia objawów i kontynuacji pracy z produktem objawy mogą się nasilić lub stać się trwałe. W przypadku wystąpienia tych lub innych objawów należy uzyskać pomoc medyczną:
 - Drętwienie, utrata czucia, mrowienie, kłucie, ból, pieczenie, pulsujący ból, sztywność, niedarność, utrata siły, zmiana koloru skóry lub jej stanu.
- Objawy mogą się nasilać w niskich temperaturach. Podczas pracy w niskich temperaturach należy używać ciepłej odzieży i chronić ręce przed zimnem i wilgocią.
- W celu utrzymania prawidłowego poziomu drgań należy przeprowadzać czynności konserwacyjne i obsługiwać urządzenie zgodnie z opisem zamieszczonym w instrukcji obsługi.
- Produkt jest wyposażony w system tłumienia drgań, który zmniejsza drgania przenoszone z uchwytów na operatora. Pozwolić, aby urządzenie wykonało pracę.
- Trzymać ręce wyłącznie na uchwycie lub na uchwytach. Trzymać wszystkie inne części ciała z dala od urządzenia.
- W przypadku wystąpienia silnych drgań należy natychmiast wyłączyć urządzenie. Zanim przyczyna zwiększonych wibracji nie zostanie usunięta nie należy kontynuować pracy.

Bezpieczeństwo dotyczące hałasu



OSTRZEŻENIE: Przed rozpoczęciem użytkowania produktu przeczytać następujące ostrzeżenia.

- Wysoki poziom hałasu i długotrwałe narażenie na hałas mogą powodować utratę słuchu wywołaną hałasem.
- Aby ograniczyć poziom hałasu do minimum, należy przeprowadzać czynności konserwacyjne i obsługiwać produkt zgodnie z opisem zawartym w instrukcji obsługi.
- Sprawdzić, czy tłumik nie jest wadliwy lub uszkodzony. Sprawdzić, czy tłumik jest prawidłowo przymocowany do produktu.
- Podczas używania produktu stosować atestowane środki ochrony słuchu.
- Należy słuchać sygnałów ostrzegawczych i komunikatów podczas korzystania z ochronników słuchu. Po zatrzymaniu produktu należy zdjąć ochronniki słuchu, chyba że dla poziomu hałasu w miejscu pracy konieczne jest zastosowanie środków ochrony słuchu.

Środki ochrony osobistej



OSTRZEŻENIE: Przed rozpoczęciem użytkowania produktu przeczytać następujące ostrzeżenia.

- Podczas używania produktu należy zawsze mieć na sobie atestowane środki ochrony osobistej. Środki ochrony osobistej nie eliminują ryzyka odniesienia obrażeń, natomiast ograniczają ich rozmiar w razie zaistnienia wypadku. Skorzystać z pomocy dealera przy wyborze odpowiednich środków ochrony osobistej.
- Regularnie sprawdzać stan środków ochrony osobistej.
- Stosować atestowany kask ochronny.
- Stosować atestowane środki ochrony oczu.
- Stosować atestowane środki ochrony oczu z osłonami bocznymi. Istnieje wysokie ryzyko obrażeń oczu spowodowanych przez wyrzucane przedmioty.
- Stosować rękawice ochronne.
- Używać obuwia wysokiego z podnoskami stalowymi i podeszwami przeciwpoślizgowymi.
- Używać zatwierdzonych ubrań roboczych lub podobnych dobrze dopasowanych ubrań z długimi rękawami i nogawkami.

Gaśnica

- Przechowywać gaśnicę w pobliżu obszaru pracy.
- Używać gaśnicy proszkowej lub gaśnicy zawierającej dwutlenek węgla.

Zespoły zabezpieczające na produkcji

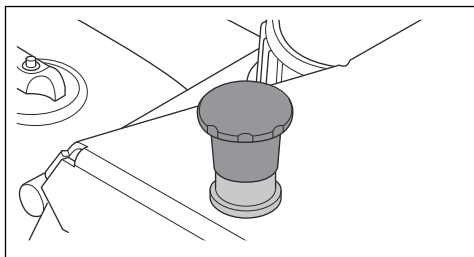


OSTRZEŻENIE: Przed rozpoczęciem użytkowania produktu przeczytać następujące ostrzeżenia.

- Nie wolno używać produktu z uszkodzonymi urządzeniami zabezpieczającymi.
- Regularnie przeprowadzać kontrole urządzeń zabezpieczających. Jeśli urządzenia zabezpieczające są uszkodzone, skontaktować się z warsztatem obsługi technicznej Husqvarna.
- Nie wolno dokonywać modyfikacji urządzeń zabezpieczających.

Przycisk zatrzymania maszyny

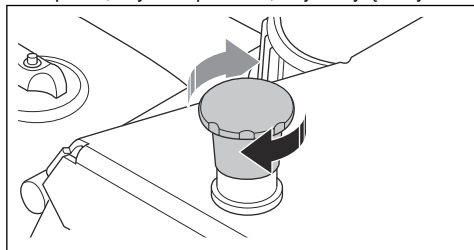
Przycisk zatrzymania maszyny (STOP) służy do zatrzymywania silnika.



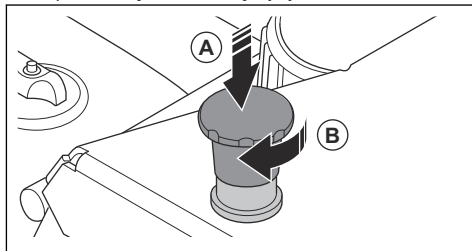
UWAGA: Nie używać przycisku zatrzymania maszyny do zatrzymywania produktu w sytuacji innej niż awaryjna. Aby zapoznać się z prawidłową procedurą zatrzymywania produktu podczas pracy, patrz *Wyłączenie produktu na stronie 40*.

Sprawdzić przycisk zatrzymania maszyny.

1. Upewnić się, że tarcza tnąca znajduje się nieco nad podłożem.
2. Upewnić się, że tarcza tnąca i kolnierz tarczy są mocno zamocowane, a osłona tarczy jest prawidłowo zamontowana. Więcej informacji znajduje się w *Montaż tarczy tnącej na stronie 37*.
3. Obrócić przycisk zatrzymania maszyny (STOP) w prawo, aby mieć pewność, że jest wyłączony.



4. Uruchomić produkt.
5. Nacisnąć przycisk zatrzymania maszyny (A) i upewnić się, że silnik się wyłączy.



6. Obrócić przycisk zatrzymania maszyny w prawo (B), aby wyłączyć.

Osłona tarczy



OSTRZEŻENIE: Nigdy nie używać urządzenia bez osłony tarczy lub z uszkodzoną osłoną. Przed uruchomieniem urządzenia należy sprawdzić, czy osłona tarczy jest prawidłowo zamontowana i przymocowana do urządzenia.

Osłona tarczy zapobiega wyrzucaniu części tarczy lub ciętego materiału na operatora.

Sprawdzanie osłony tarczy

- Dopilnować, aby osłona tarczy została prawidłowo zamontowana.
- Sprawdzić osłonę tarczy pod kątem uszkodzeń i pęknięć.
- Wymienić uszkodzoną osłonę tarczy.
- Wykrzywioną lub uszkodzoną osłonę tarczy należy wymienić.

Osłona paska napędowego



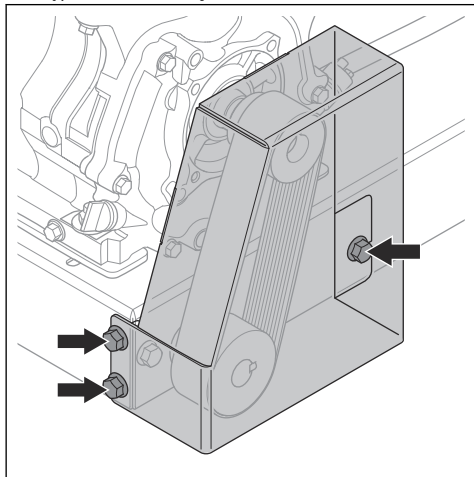
OSTRZEŻENIE: Nie wolno używać urządzenia bez osłony paska napędowego lub z uszkodzoną osłoną. Przed uruchomieniem urządzenia należy sprawdzić, czy osłona paska napędowego jest prawidłowo zamontowana i przymocowana do urządzenia.

Osłona paska napędowego zapewnia ochronę przed kołami pasowymi i paskiem napędowym.

Sprawdzanie osłony paska napędowego

- Sprawdzić, czy osłona paska napędowego nie jest uszkodzona ani pęknięta. W razie potrzeby wymienić osłonę paska napędowego.

- Sprawdzić, czy 3 śruby osłony paska napędowego są prawidłowo dokręcone.



Zasady bezpieczeństwa dotyczące paliwa



OSTRZEŻENIE: Przed rozpoczęciem użytkowania produktu przeczytać następujące ostrzeżenia.

- Paliwo jest łatwopalne, a spaliny mogą wybuchnąć. Zachować ostrożność, aby nie dopuścić do obrażeń ciała, pożaru lub wybuchu.
- Nie wdychać oparów paliwa. Opary paliwa są trujące i mogą spowodować obrażenia ciała. Należy zapewnić odpowiedni przepływ powietrza.
- Nie odkręcać korka zbiornika paliwa ani nie uzupełniać paliwa, gdy silnik jest uruchomiony.
- Przed tankowaniem upewnić się, że silnik jest zimny.
- Nie tankować w pomieszczeniach zamkniętych. Niewystarczający przepływ powietrza może doprowadzić do obrażeń lub śmierci na skutek uduszenia lub zatrucia tlenkiem węgla.
- Nie palić tytoniu w pobliżu paliwa lub silnika.
- Nie umieszczać gorących przedmiotów w pobliżu paliwa lub silnika.
- Nie tankować w pobliżu iskier i otwartych płomieni.
- Przed tankowaniem pomału odkręcić korek zbiornika paliwa i ostrożnie zwolnić ciśnienie.
- W przypadku kontaktu paliwa ze skórą mogą wystąpić obrażenia. W przypadku kontaktu paliwa ze skórą należy użyć wody z mydłem w celu jego usunięcia.
- W przypadku rozlania paliwa na ubranie należy je natychmiast zmienić.
- Nie napełniać zbiornika paliwa całkowicie. Ciepło powoduje zwiększenie objętości paliwa. Pozostawić wolną przestrzeń na górze zbiornika.
- Do końca dokręcić korek zbiornika paliwa. W przypadku braku dokręcenia korka zbiornika paliwa istnieje ryzyko powstania pożaru.
- Przed uruchomieniem urządzenia należy je przenieść na odległość co najmniej 3 m/10 stóp od miejsca tankowania.
- Nie uruchamiać produktu, jeśli znajduje się na nim paliwo lub olej silnikowy. Usunąć zbędne paliwo i olej silnikowy i poczekać, aż produkt wyschnie przed uruchomieniem silnika.
- Regularnie sprawdzać silnik pod kątem nieszczelności. W przypadku występowania wycieków z układu paliwowego nie uruchamiać silnika aż do momentu ich usunięcia.
- Nie sprawdzać szczelności silnika palcami.
- Przechowywać paliwo wyłącznie w atestowanych kanistrach.
- Podczas przechowywania produktu i paliwa należy upewnić się, że paliwo i opary paliwa nie mogą spowodować uszkodzeń.
- Paliwo należy spuszczać wyłącznie do atestowanych kanistrów, na wolnym powietrzu i z dala od iskier i ognia.

Tłumik

Tłumik ogranicza do minimum poziom hałasu i odprowadza spaliny poza strefę pracy operatora.

Nie używać produktu, jeśli tłumik nie jest zamontowany lub jest uszkodzony. Uszkodzony tłumik zwiększa poziom hałasu oraz ryzyko pożaru.



OSTRZEŻENIE: Podczas pracy maszyną oraz po jej wyłączeniu tłumik jest bardzo gorący. Dotyczy to również biegu jałowego. Należy pamiętać o zagrożeniu pożarowym, zwłaszcza podczas wykonywania robót w pobliżu materiałów i oparów łatwopalnych.

Sprawdzanie tłumika



OSTRZEŻENIE: Nie używać produktu z uszkodzonym tłumikiem.



OSTRZEŻENIE: Podczas pracy urządzenia, również na biegu jałowym, oraz po wyłączeniu urządzenia tłumik jest bardzo gorący. Stosować rękawice ochronne, aby zapobiec oparzeniom.

- Informacje dotyczące sprawdzania tłumika znajdują się w instrukcji obsługi silnika.

Instrukcje bezpieczeństwa dotyczące konserwacji



OSTRZEŻENIE: Przed rozpoczęciem użytkowania produktu przeczytać następujące ostrzeżenia.

- Stosuj środki ochrony osobistej. Patrz *Środki ochrony osobistej na stronie 32*.
- W przypadku nieprawidłowo lub nieregularnie przeprowadzanej konserwacji wzrasta ryzyko obrażeń oraz uszkodzenia produktu.
- Przed rozpoczęciem wykonywania prac konserwacyjnych poczekać na ostygnięcie urządzenia.
- Przed przystąpieniem do konserwacji należy wyczyścić urządzenie w celu usunięcia niebezpiecznych materiałów.
- Przed przystąpieniem do konserwacji odłączyć fajkę świecy zapłonowej.
- Spaliny silnikowe mają wysoką temperaturę, mogą zawierać iskry, które mogą się stać przyczyną pożaru. Nie należy włączać urządzenia w pomieszczeniach zamkniętych lub w pobliżu materiałów łatwopalnych.
- Nie należy modyfikować maszyny. Niezatwierdzone przez producenta akcesoria i modyfikacje maszyny mogą spowodować poważne obrażenia lub śmierć.
- Należy zawsze używać oryginalnych akcesoriów i części zamiennych. Niezatwierdzone przez producenta akcesoria i modyfikacje maszyny mogą spowodować poważne obrażenia lub śmierć.
- Wymieni uszkodzone, zużyte lub zniszczone części.
- Konserwację należy przeprowadzać wyłącznie w sposób określony w instrukcji użytkownika. Zlecić autoryzowanemu warsztatowi obsługi technicznej wykonanie pozostałych czynności serwisowych.
- Przed włączeniem silnika po zakończeniu konserwacji należy wyjąć wszystkie narzędzia z urządzenia. Luźne narzędzia lub narzędzia przymocowane do obracających się części mogą wysunąć się i spowodować obrażenia.
- Należy dopilnować przeprowadzania regularnej konserwacji maszyny przez autoryzowany serwis .

Przeznaczenie

Wstęp



OSTRZEŻENIE: Przed użyciem produktu należy zapoznać się z rozdziałem dotyczącym bezpieczeństwa.

Przed obsługą produktu

- Przed przystąpieniem do pracy należy dokładnie i ze zrozumieniem zapoznać się z treścią niniejszej instrukcji obsługi.
- Zapoznać się z instrukcjami dostarczonymi wraz z tarczą tnącą przez jej producenta.
- Przeczytać instrukcję obsługi dostarczoną przez producenta silnika.
- Przed każdym użyciem produktu wykonać następujące czynności:
 - a) Wykonywać regularne prace konserwacyjne. Więcej informacji znajduje się w *Plan konserwacji na stronie 41*.
 - b) Wykonać liniowe oznaczenia wszystkich cięć. Uważnie przygotować sekwencję roboczą, aby zapobiec obrażeniom i uszkodzeniom.
 - c) Upewnić się, że tarcza tnąca została prawidłowo zamontowana. Więcej informacji znajduje się w *Montaż tarczy tnącej na stronie 37*.
 - d) Ustawić uchwyt w odpowiednim położeniu roboczym. Więcej informacji znajduje się w *Regulacja wysokości uchwytu na stronie 36*.
 - e) Napęlić zbiornik wody lub podłączyć zewnętrzne przyłącze wody do kranu z wodą.
 - f) Upewnić się, że kran jest otwarty. Należy zapewnić dostateczny dopływ wody po obu stronach tarczy tnącej.
 - g) Upewnić się, że celownik jest ustawiony w jednej linii z tarczą tnącą. Więcej informacji znajduje się w *Ustawianie celownika w jednej linii z tarczą tnącą na stronie 39*.
 - h) Obrócić przycisk zatrzymania maszyny w prawo, aby upewnić się, że jest on wyłączony.

Tarcze tnące



OSTRZEŻENIE: Nie używać tarczy tnącej do cięcia materiałów innych niż te, do których jest przeznaczona.



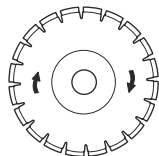
OSTRZEŻENIE: Do cięcia na mokro używać tylko tarcz diamentowych. Tarcza diamentowa musi być przystosowana do tej samej lub wyższej prędkości obrotowej, jak wartość podana na tabliczce znamionowej produktu. Używać wyłącznie tarcz zgodnych z krajowymi lub regionalnymi normami, takimi jak EN 13236, EN 12413 lub ANSI B7.1.

Producent tarczy tnącej podaje ostrzeżenia i zalecenia dotyczące używania tarczy i prawidłowego postępowania z nią. Te ostrzeżenia są dołączone do tarczy tnącej.

Tarcze diamentowe



OSTRZEŻENIE: Upewnić się, że kierunek obrotów tarczy diamentowej pokazany na tarczy diamentowej jest zgodny z kierunkiem obrotów pokazanym na urządzeniu.



UWAGA: Używaj wyłącznie ostrych tarcz diamentowych.

Dostępna jest szeroka gama tarcz diamentowych przeznaczonych do różnych zastosowań. Od świeżego betonu, po beton i utwardzony asfalt oraz materiały o różnych klasach twardości.

Tarcze diamentowe mają stalowy rdzeń z segmentami wykonanymi z diamentów klasy przemysłowej.

System doprowadzania wody

Podczas pracy należy zawsze używać wody, aby utrzymać niską temperaturę tarcz diamentowych. Układ chłodzenia wodnego wydłuża również żywotność tarcz diamentowych i zapobiega gromadzeniu się pyłu.

Upewnić się, że filtr powietrza nie jest zatkany.

Ostrzenie noży

Tarcze diamentowe mogą się stępić w przypadku stosowania nieprawidłowego nacisku podczas pracy lub cięcia materiałów, takich jak twardy beton zbrojony. Jeśli tępa tarcza diamentowa stanie się zbyt gorąca, może to spowodować poluzowanie się segmentów diamentowych.

- Na krótki czas zmniejszyć głębokość cięcia oraz prędkość obrotową silnika, aby naostrzyć diamenty na tarczy diamentowej.

Tarcze diamentowe do cięcia na mokro



OSTRZEŻENIE: Zawsze należy używać kołnierza tarczy przeznaczonego do tarcz o danym rozmiarze. Nie wolno używać uszkodzonego worka.

Tarcie podczas pracy powoduje, że tarcza diamentowa nagrzewa się do wysokiej temperatury. Zbyt mocne rozgrzanie tarczy diamentowej może spowodować zmniejszenie jej naprężenia lub pęknięcie rdzenia.

Przed dotknięciem tarczy diamentowej należy poczekać, aż ostygnie.

- Tarcz diamentowych do cięcia na mokro należy używać z wodą, aby rdzeń i segmenty tarczy nie nagrzały się podczas piłowania. Tarcze diamentowe do cięcia na mokro nie mogą być używane na sucho.
- Jeśli tarcza diamentowa do cięcia na mokro bez wody jest używana bez wody, może nadmiernie się nagrzewać. Powoduje to obniżenie wydajności, uszkodzenie tarczy i stanowi zagrożenie dla bezpieczeństwa.

Uzupełnianie paliwa



OSTRZEŻENIE: Benzyna jest niezwykle łatwopalna. Zachować szczególną ostrożność i uzupełniać paliwo na zewnątrz. Więcej informacji znajduje się w *Zasady bezpieczeństwa dotyczące paliwa na stronie 34*.



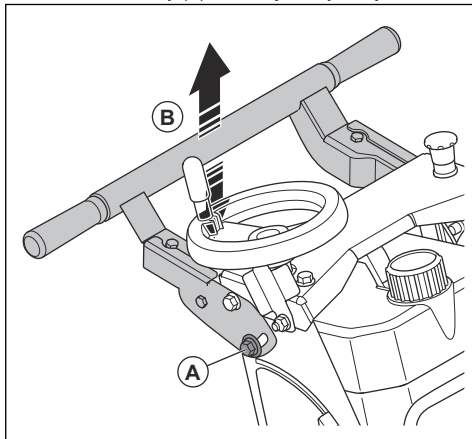
UWAGA: Należy zawsze używać paliwa odpowiedniego typu. Niewłaściwy rodzaj paliwa może spowodować uszkodzenie produktu.

- Używać benzyny odpowiedniego typu. Więcej informacji znajduje się w *Dane techniczne na stronie 45*. Więcej informacji na temat paliwa można znaleźć w instrukcji obsługi silnika dostarczonej przez jego producenta.

Regulacja wysokości uchwytu

Ustawienie uchwytu można regulować na odpowiednią wysokość.

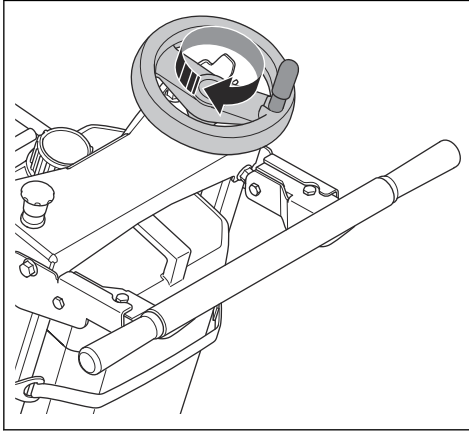
1. Poluzować śruby (A) z każdej strony urządzenia.



2. Ustawić niezbędną wysokość roboczą (B).
3. Dokręcić śruby (E).

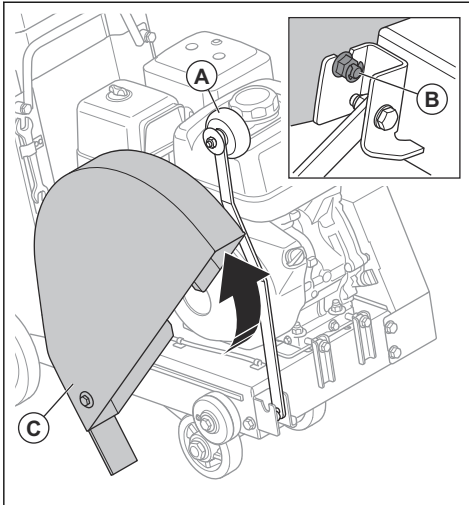
Montaż tarczy tnącej

1. Upewnić się, że wyłącznik silnika znajduje się w położeniu OFF (Wył.).
2. Obrócić koło do regulacji głębokości cięcia w prawo, aby całkowicie unieść tarczę tnącą. Popchnąć dźwignię, aby zablokować koło do regulacji głębokości cięcia.



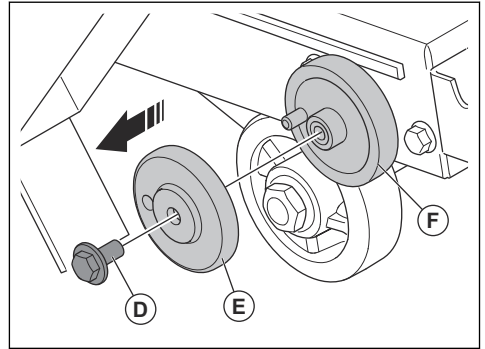
OSTRZEŻENIE: Gdy koło do regulacji głębokości cięcia nie jest używane, należy zawsze je zablokować.

3. Zamknąć dopływ wody i odłączyć wąż doprowadzający wodę od osłony tarczy.
4. Podnieść celownik (A) do pozycji pionowej.



5. Poluzować przednią nakrętkę (B) na osłonie tarczy.
6. Podnieść osłonę tarczy (C).

7. Wykręcić śrubę tarczy (D).

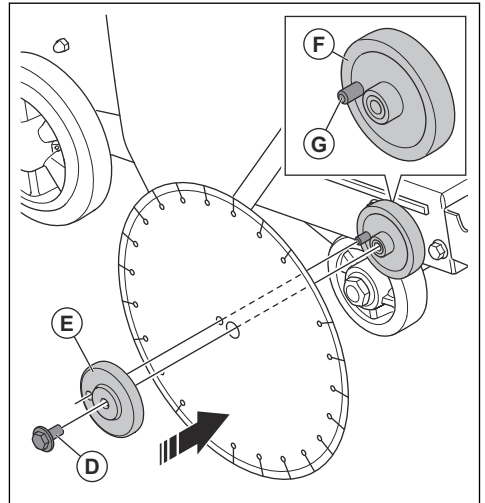


8. Zdemontować kołnierz tarczy (E).
9. Sprawdzić śrubę tarczy (D), kołnierz tarczy (E), kołnierz wewnętrzny (F) i kolek blokujący (G).
 - a) Oczyszczyć powierzchnie styku tarczy i kołnierza tarczy. Oczyszczyć gwinty śrub wału tarczy oraz powierzchnie styku śruby wału tarczy.
 - b) Wymienić zużyte lub uszkodzone naklejki.

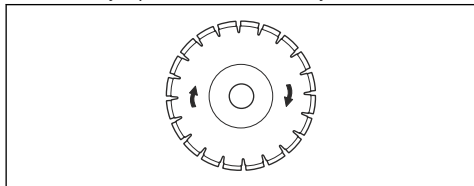


OSTRZEŻENIE: Uszkodzone lub brudne części uniemożliwiają prawidłowy montaż tarczy tnącej.

10. Zamontować tarczę tnącą na kołnierzu wewnętrznym (F).



11. Upewnić się, że tarcza tnąca obraca się w kierunku wskazanym przez strzałki na tarczy.



UWAGA: W przypadku zamontowania tarczy tnącej w kierunku przeciwnym do kierunku obrotów istnieje ryzyko jej uszkodzenia.

12. Zamontować kołnierz tarczy (E) i wkręcić śrubę tarczy (D). Upewnić się, że kolek blokujący (G) na wewnętrznym kołnierzu przechodzi przez tarczę tnącą aż do kołnierza tarczy (E).
13. Przytrzymać i popchnąć tarczę tnącą w kierunku przeciwnym do kierunku obrotów. Jednocześnie dokręcić śrubę tarczy (D).
14. Obrócić koło do regulacji głębokości cięcia w lewo, aby opuścić tarczę tnącą.
15. Dokręcić dołączonym do zestawu kluczem śrubę tarczy (D) momentem min. 40–45 Nm. Opór między tarczą tnącą a podłożem utrzymuje tarczę tnącą w odpowiednim położeniu.
16. Obniżyć osłonę tarczy.
17. Uruchomić urządzenie i posłuchać, czy nie ma nietypowych odgłosów. Jeśli słychać nietypowe odgłosy, zdemontować tarczę tnącą.
 - a) Skontrolować zespół tnący pod kątem uszkodzeń.
 - b) Zamontować ponownie tarczę tnącą. W razie jej uszkodzenia wymienić gaźnik.

Demontaż i wymiana tarczy tnącej



OSTRZEŻENIE: Przed wymontowaniem narzędzia diamentowego należy zaczekać na schłodzenie się produktu i stosować rękawice ochronne. Po pracy narzędzia diamentowe są bardzo gorące.

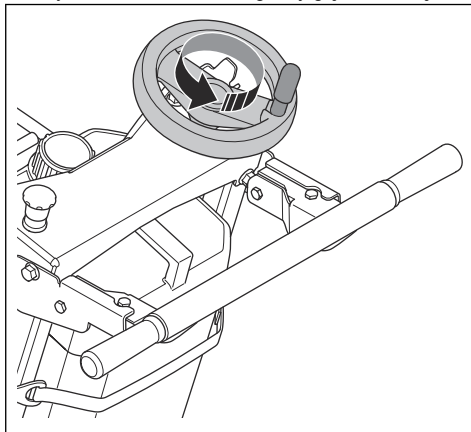
1. Upewnić się, że wyłącznik silnika znajduje się w położeniu OFF (Wył.).
2. Zamknąć dopływ wody i odłączyć wąż doprowadzający wodę od osłony tarczy.
3. Wykonać czynności opisane w części *Montaż tarczy tnącej na stronie 37*, aby wymontować lub wymienić tarczę tnącą.
4. Przed ponownym użyciem produktu należy uruchomić dopływ wody i podłączyć węża z wodą do osłony tarczy.

Ustawianie wskaźnika głębokości cięcia



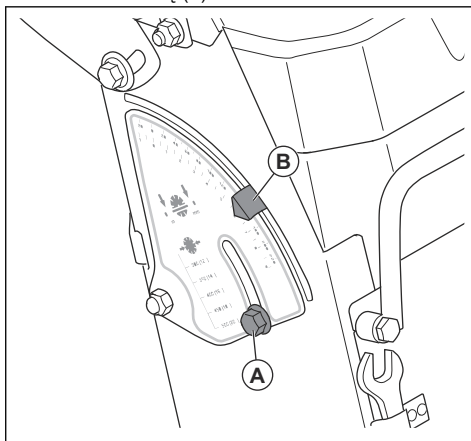
OSTRZEŻENIE: Gdy koło do regulacji głębokości cięcia nie jest używane, należy zawsze je zablokować.

1. Obrócić koło do regulacji głębokości cięcia, aż tarcza tnąca lekko dotknie podłoża. Popchnąć dźwignię, aby zablokować koło do regulacji głębokości cięcia.



UWAGA: Nie opuszczaj tarczy tnącej zbyt szybko. Jeśli tarcza tnąca mocno uderzy w powierzchnię, może to spowodować uszkodzenie tarczy.

2. Poluzować śrubę (A).



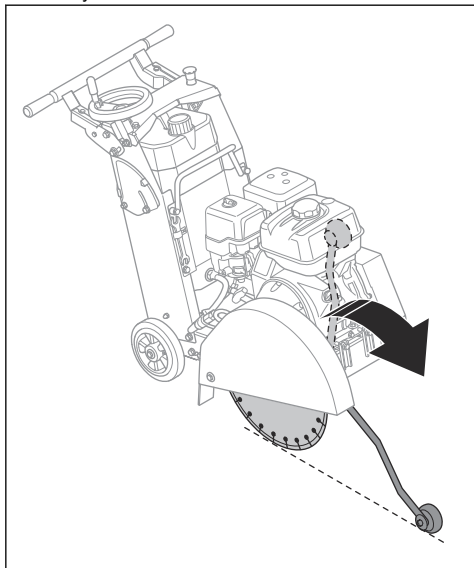
3. Obrócić płytkę wskaźnika, aż pozycja „0” znajdzie się na środku strzałki (B).
4. Dokręcić śrubę (A).



UWAGA: Sprawdzić, czy regulacja jest prawidłowa. Wskaźnik pomaga uzyskać prawidłową głębokość cięcia, ale podaje jedynie wartość głębokości.

Ustawianie celownika w jednej linii z tarczą tnącą

1. Opuścić celownik i wyrównać go z oznaczeniem liniowym.



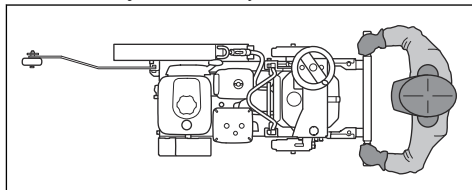
2. Upewnić się, że celownik jest ustawiony w jednej linii z tarczą tnącą. W razie potrzeby wyregulować kółko prowadzące na celowniku, aż znajdzie się w jednej linii z tarczą tnącą.
 - a) Poluzować nakrętkę na kółku prowadzącym.
 - b) Wyrównać kółko prowadzące z tarczą tnącą.
 - c) Dokręcić nakrętkę kółka prowadzącego.

Korzystanie z techniki ścinania



OSTRZEŻENIE: Uruchomienie silnika powoduje obracanie wałka tarczy.

- Nie zbliżać się do toru tarczy, gdy silnik jest włączony. Operator powinien stać za uchwytami z obiema rękami na uchwytach.



- Podczas pracy należy często sprawdzać, czy tarcza tnąca nie jest popękana lub uszkodzona. Nie wolno używać uszkodzonego produktu.

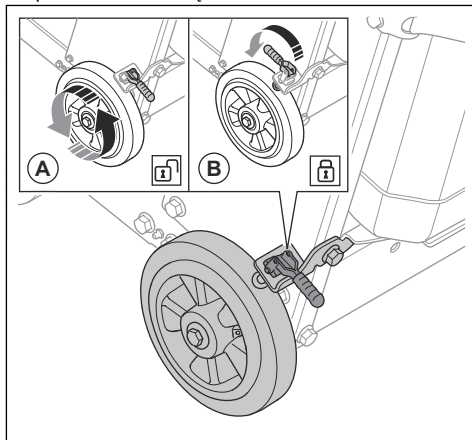


OSTRZEŻENIE: Przed zmianą wysokości koszenia należy wyłączyć silnik.

- Nie wolno szlifować bokiem tarczy. Tarcza tnąca może pęknąć i spowodować obrażenia operatora lub osób postronnych. Używać jedynie krawędzi tarczy tnącej.
- Nie zginać ani nie skręcać tarczy tnącej w wycięciu.
- Upewnić się, że tarcza tnąca porusza się swobodnie i nie zahacza o wycięcie.
- W przypadku zamiaru cięcia betonowych cegieł należy je mocno przymocować przed przystąpieniem do ich cięcia. Duża masa materiału może spowodować uszkodzenie urządzenia i poważne obrażenia ciała. Upewnić się co do możliwości kontrolowanego przemieszczania urządzenia.

Włączanie i wyłączanie hamulca postojowego

1. Wyłączyć hamulec postojowy (A), aby móc przemieszczać urządzenie.



2. Włączyć hamulec postojowy (B), aby zatrzymać urządzenie w odpowiednim położeniu.

Uruchamianie produktu

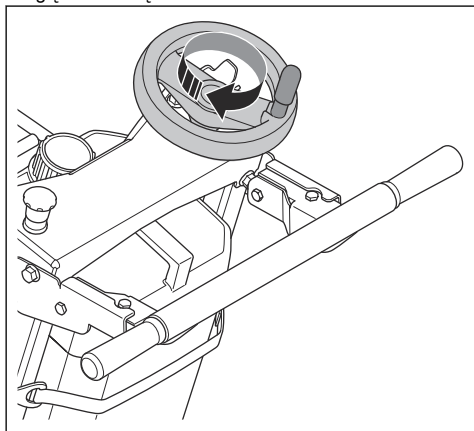


OSTRZEŻENIE: Upewnić się, że tarcza tnąca znajduje się nieco nad podłożem.

- Zapoznać się z instrukcją obsługi dostarczoną przez producenta silnika.

Przerwywanie pracy

1. Użyć dźwigni, aby odblokować koło do regulacji głębokości cięcia.
2. Obrócić koło do regulacji głębokości cięcia w prawo, aby całkowicie unieść tarczę tnącą. Popchnąć dźwignię, aby zablokować koło do regulacji głębokości cięcia.



3. Użyć dźwigni, aby zablokować koło do regulacji głębokości cięcia.
4. Zamknąć dopływ wody.

Wyłączanie produktu



OSTRZEŻENIE: W przypadku wystąpienia sytuacji awaryjnej nacisnąć przycisk zatrzymania maszyny, aby szybko zatrzymać urządzenie.



OSTRZEŻENIE: Tarcza tnąca obraca się przez pewien czas po wyłączeniu silnika.

Uwaga: Gdy koło do regulacji głębokości cięcia nie jest używane, dźwignia koła do regulacji głębokości cięcia musi być zawsze zablokowana.

1. Ustawić wyłącznik silnika w położeniu OFF (Wył.). Zapoznać się z instrukcją obsługi dostarczoną przez producenta silnika.

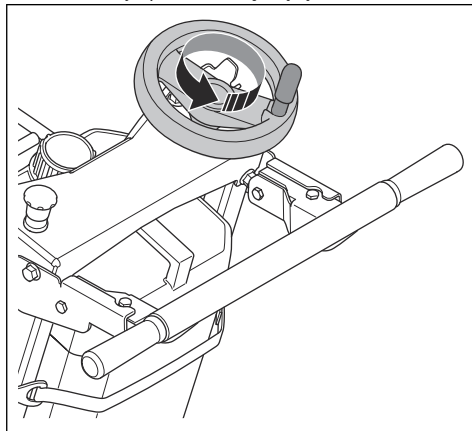
2. Jeśli urządzenie jest wyposażone w hamulce postojowe, należy je włączyć.

Obsługa produktu

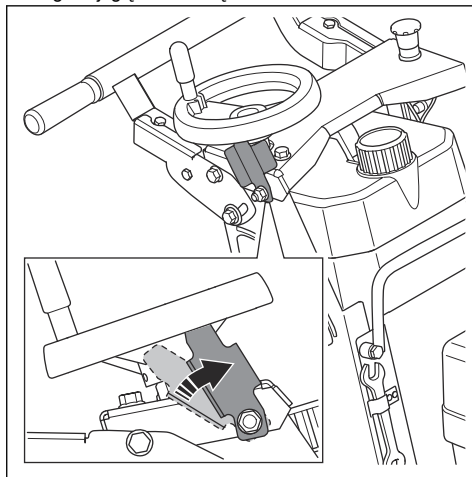


OSTRZEŻENIE: Gdy koło do regulacji głębokości cięcia nie jest używane, dźwignia koła do regulacji głębokości cięcia musi być zawsze zablokowana.

1. Powoli obrócić koło do regulacji głębokości cięcia w lewo, aby opuścić tarczę tnącą.



2. Wykonać cięcia pilotażowe, około 20–30 mm / 0,8–1,2 cala.
3. Cięcia należy wykonywać etapowo co 50 mm / 2 cale, aż do uzyskania odpowiedniej głębokości. Popchnąć dźwignię do góry, aby zablokować koło do regulacji głębokości cięcia.



4. Dostosować dopływ wody podczas obsługi urządzenia. Przekręcić zawór wody, aby wyregulować dopływ wody.



UWAGA: Należy zapewnić dostateczny dopływ wody po obu stronach tarczy tnącej, aby umożliwić schłodzenie tarczy tnącej. Woda zapobiega również gromadzeniu się kurzu.

5. Ciąć tylko w jednej linii z tarczą tnącą wyrównaną z oznaczeniami.
6. Powoli pchać urządzenie do przodu i upewnić się, że celownik i tarcza tnąca są ustawione w jednej linii z oznaczeniami.



UWAGA: Nie wolno odwracać, obracać ani przestawiać urządzenia z jednej strony na drugą, gdy obraca się tarcza tnąca.

Przegląd

Wstęp



OSTRZEŻENIE: Przed przystąpieniem do konserwacji produktu zapoznać się z rozdziałem dotyczącym bezpieczeństwa.

Do wykonywania wszelkich prac serwisowych i naprawczych konieczne jest specjalistyczne przeszkolenie. Gwarantujemy profesjonalną naprawę i serwis. Jeśli dany dealer nie jest autoryzowanym punktem serwisowym, poproś sprzedawcę o informacje na temat najbliższego autoryzowanego punktu serwisowego.

W celu uzyskania informacji na temat części zamiennych należy skontaktować z dealerm lub przedstawicielem serwisu Husqvarna.

Czynności do wykonania przed rozpoczęciem konserwacji

- Zaparkować na równym podłożu i wyłączyć silnik. Ustawić wyłącznik silnika w położeniu OFF (Wył.), aby zapobiec przypadkowemu uruchomieniu podczas konserwacji.

- Oczyścić obszar wokół produktu z oleju i zanieczyszczeń. Usunąć niepożądany materiał.
- Wokół obszaru konserwacji należy umieścić wyraźne oznaczenia ostrzegające osoby postronne o trwających pracach konserwacyjnych.
- W pobliżu powinny znajdować się gaśnice, sprzęt medyczny i telefon ratunkowy.

Plan konserwacji

Informacje dotyczące konserwacji silnika i jego części znajdują się w instrukcji obsługi dostarczonej przez producenta silnika.

Przegląd	Codziennie
Oczyścić zewnętrzne powierzchnie urządzenia wodą. Więcej informacji znajduje się w <i>Czyszczenie produktu na stronie 42</i> .	X
Oczyścić filtr powietrza. W środowisku o dużym zapyleniu filtr powietrza należy czyścić częściej. Więcej informacji znajduje się w <i>Czyszczenie i wymiana filtra powietrza na stronie 44</i> .	X
Oczyścić osadnik. Zapoznać się z instrukcją obsługi dostarczoną przez producenta silnika.	X
Przeprowadzić ogólny przegląd. Więcej informacji znajduje się w <i>Przegląd ogólny na stronie 42</i> .	X
Sprawdzić poziom oleju silnikowego.	X
Sprawdzić pasek napędowy. W razie konieczności wyregulować napięcie paska napędowego. Więcej informacji znajduje się w <i>Regulacja napięcia paska napędowego na stronie 42</i> .	X
Sprawdzić przycisk zatrzymania maszyny. Więcej informacji znajduje się w <i>Sprawdzić przycisk zatrzymania maszyny na stronie 33</i> .	X

Przegląd	Codziennie
Sprawdzić osłony tarczy. Więcej informacji znajduje się w <i>Ogólne zasady bezpieczeństwa na stronie 30.</i>	X
Sprawdzić tłumik.	X
Sprawdzić tarczę tnącą. Więcej informacji znajduje się w <i>Tarcze tnące na stronie 35.</i>	X
Nasmarować wał tarczy. Więcej informacji znajduje się w <i>Smarowanie produktu na stronie 43.</i>	X
Nasmarować smarowniczkę regulacji głębokości cięcia. Więcej informacji znajduje się w <i>Smarowanie produktu na stronie 43.</i>	X
Sprawdzić przepływ wody. Jeśli przepływ wody jest niewystarczający, sprawdzić otwory doprowadzania wody w osłonie tarczy. Usunąć niepożądane materiały, które blokują otwory doprowadzania wody.	X

Czyszczenie produktu



OSTRZEŻENIE: Stosować okulary ochronne. Podczas czyszczenia urządzenia mogą być z niego wyrzucane zanieczyszczenia i szkodliwe materiały.



UWAGA: Zablokowany wlot powietrza zmniejsza wydajność urządzenia i może sprawić, że silnik stanie się za gorący.

- Przed rozpoczęciem przechowywania produktu poczekać na jego ostygnięcie.
- Do czyszczenia produktu nie należy używać wody.
- Używać delikatnego środka czyszczącego. Założyć rękawice ochronne, aby zapobiec podrażnieniu skóry.
- Po zakończeniu dnia pracy należy zawsze oczyścić całe urządzenie. Nie używać myjek wysokociśnieniowych do czyszczenia urządzenia.
- Usuwać zanieczyszczenia z wszystkich otworów powietrznych.
- Wszystkie gniazdka, połączenia i kable należy czyścić suchą szmatką.
- Usunąć niepożądane materiały, które blokują otwory doprowadzania wody w osłonie tarczy.
- Oczyścić powierzchnię wokół korka zbiornika paliwa.

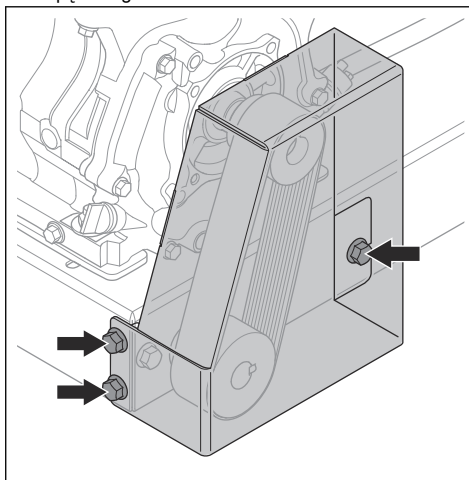
Przegląd ogólny

- Należy upewnić się, że nakrętki i śruby maszyny są dokręcone.
- Upewnić się, że przewody produktu nie znajdują się w położeniu, w którym mogłyby ulec uszkodzeniu.
- Sprawdzić, czy nie występują wycieki paliwa lub oleju.
- Upewnić się, że uszczelki korka zbiornika paliwa nie są uszkodzone.
- Sprawdzić wąż paliwowy. Wymienić wąż paliwowy, jeśli jest uszkodzony lub zużyty.

- Sprawdzić przewód pod kątem wycieków. Nie używać produktu, który ma uszkodzone przewody wodne.

Regulacja naprężenia paska napędowego

1. Poluzować 3 śruby i zdjąć osłonę paska napędowego.



2. Sprawdzić, czy pasek napędowy nie jest uszkodzony.
3. Poluzować śruby mocujące silnik we właściwym położeniu.
4. Aby zwiększyć napięcie paska napędowego, obrócić śrubę napinającą o ¼ obrotu w prawo.



UWAGA: Nie stosować zbyt dużego naprężenia paska napędowego.

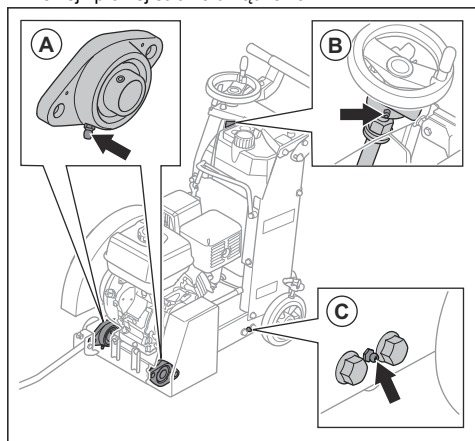
5. Sprawdzić, czy koła pasowe paska napędowego są wyrównane.

6. Dokręcić śruby mocujące silnik we właściwym położeniu.
7. Obrócić śrubę napinającą o 2 obroty w lewo, aby zapobiec stykaniu się śruby napinającej z blokiem silnika.
8. Założyć osłonę paska napędowego i dokręcić 3 śruby.

Smarowanie produktu

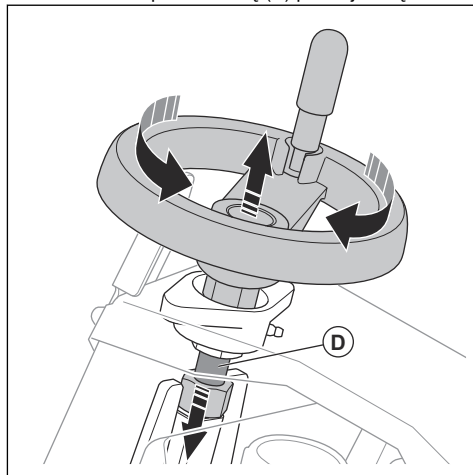
Nasmarować następujące podzespoły. Smarować do momentu, aż smar będzie widoczny na krawędziach. Aby uzyskać informacje na temat prawidłowego smaru, patrz *Dane techniczne na stronie 45*.

1. Podłączyć smarownicę do smarowniczi.
2. Nasmarować łożyska wałka tarczy (A) i tuleje (C) po lewej i prawej stronie urządzenia.



3. Nasmarować punkty smarowania dźwigni regulacji głębokości cięcia (B).

4. Nasmarować powierzchnię (D) poniżej nakrętki.



5. Obracać koło do regulacji głębokości cięcia kilka razy w prawo i w lewo, a następnie równomiernie nasmarować.

Sprawdzanie poziomu oleju silnikowego

1. Przed sprawdzeniem poziomu oleju silnikowego należy upewnić się, że tarcza tnąca została zdemontowana i że produkt jest wypoziomowany.
2. Wyjąć śrubę ze zbiornika oleju.
3. Zetrzeć olej z prętowego wskaźnika poziomu oleju.
4. Włożyć prętowy wskaźnik całkowicie do zbiornika oleju.
5. Wyjąć prętowy wskaźnik poziomu oleju.
6. Sprawdzić poziom oleju na wskaźniku prętowym. Upewnić się, że poziom oleju znajduje się pomiędzy oznaczeniami na prętowym wskaźniku poziomu oleju.
7. Jeśli poziom oleju jest zbyt niski, napełnić zbiornik olejem silnikowym i wykonać ponowną kontrolę poziomu oleju. Patrz *Wymiana oleju silnikowego na stronie 43* w celu uzyskania informacji na temat właściwego typu oleju silnikowego.

Wymiana oleju silnikowego

Jeżeli silnik jest zimny, uruchomić silnik na 1–2 minuty przed spuszczeniem oleju silnikowego. Dzięki temu olej silnikowy będzie ciepły, a jego spuszczenie będzie szybsze.



OSTRZEŻENIE: Przed spuszczeniem oleju silnik powinien być wyłączony przez 1–2 minuty. Olej staje się bardzo gorący i może spowodować

poparzenia. Poczekać na ostygnięcie silnika przed spuszczeniem oleju silnikowego.



OSTRZEŻENIE: W przypadku rozlania oleju silnikowego na ciało, zmyć go wodą z mydłem.



UWAGA: Nie używać oleju przeznaczanego do silników dwusuwowych. Olej do silników dwusuwowych może spowodować uszkodzenie silnika.

- Zapoznać się z instrukcją obsługi dostarczoną przez producenta silnika.



UWAGA: Przestrzegać lokalnych przepisów dotyczących bezpiecznej utylizacji zużytego oleju silnikowego.

Czyszczenie i wymiana filtra powietrza



OSTRZEŻENIE: Podczas czyszczenia lub wymiany filtra powietrza należy stosować zatwierdzone środki ochrony dróg oddechowych. Zużyte filtry powietrza należy utylizować w odpowiedni sposób. Pył w filtrze powietrza jest niebezpieczny dla zdrowia.



OSTRZEŻENIE: Nie należy przedmuchiwać go sprężonym powietrzem. Powoduje to uszkodzenie filtra powietrza i zwiększa ryzyko wdychania niebezpiecznego pyłu.



UWAGA: Zawsze należy wymieniać uszkodzony filtr powietrza, ponieważ

Transport, przechowywanie i utylizacja

Transportowanie



OSTRZEŻENIE: Zachować ostrożność podczas transportu. Produkt jest ciężki i może spowodować obrażenia ciała bądź uszkodzenie, jeżeli spadnie lub poruszy się podczas transportu.

Kółka transportowe umożliwiają ręczne przenoszenie produktu na krótsze odległości. W przypadku większych odległości należy podnieść produkt, aby go przenieść lub umieścić go w samochodzie.

w przeciwnym razie do silnika dostanie się pył, który może spowodować uszkodzenie silnika.

- Informacje dotyczące czyszczenia i wymiany filtra powietrza można znaleźć w instrukcji obsługi silnika.

Kontrola świecy zapłonowej



Uwaga: Nigdy nie należy używać świecy zapłonowej z uszkodzoną fajką świecy lub uszkodzonym przewodem zapłonowym. Uszkodzona świeca zapłonowa może spowodować porażenie prądem elektrycznym.



UWAGA: Stosuj wyłącznie świece zapłonowe zalecane przez producenta. Niewłaściwy typ świecy zapłonowej może spowodować uszkodzenie produktu.

- Sprawdzić świecę zapłonową, jeśli silnik ma za małą moc, trudno go uruchomić lub nie działa prawidłowo na biegu jałowym.
- Aby zmniejszyć ryzyko przedostawania się niepożądanych materiałów na elektrody świecy zapłonowej, należy przestrzegać poniższych instrukcji:
 - a) Upewnić się, że typ paliwa jest odpowiedni.
 - b) Zadbaj o czystość filtra powietrza.
- Jeśli świeca zapłonowa jest zabrudzona, należy ją wyczyścić i upewnić się, że odstęp między elektrodami jest prawidłowy.
- W razie potrzeby wymienić świecę zapłonową.
- Więcej informacji znajduje się w instrukcji obsługi dotyczącej silnika.



UWAGA: Nie wolno holować produktu za pojazdem.

- Przymocować produkt podczas transportu. Upewnić się, że nie może się poruszać. Do zamocowania urządzenia należy użyć ucha do podnoszenia lub płyty podstawy.
- Zdemontować tarczę tnącą przed transportem produktu.
- Usunąć wszystkie narzędzia i klucze.
- W zakresie przechowywania i transportu maszyny i paliwa należy upewnić się, że nie ma żadnych przecieków ani nie wydostają się z urządzenia żadne

opary. Iskry lub otwarty płomień pochodzące, na przykład, z urządzeń elektrycznych lub kotłów, mogą wzniecić pożar.

- Zawsze należy korzystać z zatwierdzonych pojemników do przechowywania i transportu paliwa.
- Sprawdzić, czy nowe tarcze nie uległy uszkodzeniu w transporcie.

Podnoszenie produktu



OSTRZEŻENIE: Upewnić się, że łańcuch pilarki jest prawidłowo napięty. Na tabliczce znamionowej produktu podana jest masa produktu.



OSTRZEŻENIE: Upewnić się, że ucho do podnoszenia nie jest uszkodzone. Nie używać metalowych haków, łańcuchów ani innego sprzętu do podnoszenia o chropowatych krawędziach, które mogą uszkodzić punkt podnoszenia.



OSTRZEŻENIE: Nie przechodzić ani nie stawać pod podnoszonym produktem ani w jego pobliżu.

- Używać odpowiedniego sprzętu do podnoszenia w celu podniesienia produktu. Nie podnosić produktu ręcznie.
- Do podnoszenia urządzenia należy używać przymocowanego do niego ucha do podnoszenia.
- Nosić wysokie obuwie z noskami stalowymi i podeszwami przeciwpoślizgowymi.

Przechowywanie

- Produkt należy przechowywać w zamkniętym miejscu, aby uniemożliwić dostęp do niego dzieciom i osobom nieupoważnionym.
- Produkt należy zawsze przechowywać w pomieszczeniu.
- Produkt przechowywać w suchym miejscu nie narażonym na przymrozki.
- Po zakończeniu pracy należy wymontować z urządzenia tarczę tnącą.
- Przechowywać tarcze tnące w bezpiecznym miejscu, aby zapobiec ich uszkodzeniu.
- Produkt przechowywać w suchym obszarze nie narażonym na przymrozki.
- Sprawdzić, czy nowe tarcze nie uległy uszkodzeniu podczas przechowywania.
- Urządzenie musi znajdować się na równym, płaskim podłożu.
- Całkowicie opróżnić zbiornik paliwa przed odłożeniem maszyny na dłuższy okres. Utylizacja paliwa musi odbywać się w odpowiednim miejscu.
- Zawsze należy korzystać z zatwierdzonych pojemników do przechowywania i transportu paliwa.

Utylizacja

- Przestrzegać lokalnych wymogów dotyczących recyklingu oraz obowiązujących przepisów.
- Zutylizować wszelkie środki chemiczne, takie jak olej silnikowy i paliwo, w centrum serwisowym lub w odpowiednim miejscu utylizacji.
- Gdy produkt nie jest już użytkowany, należy go odesłać Husqvarna do dealera lub zutylizować w centrum utylizacji.

Dane techniczne

Silnik ⁶	Honda GX390		Kohler CH440		Husqvarna HH 389MPC
Moc silnika, kW/KM przy obr./min ⁷	8,7/11,7 przy 3600 obr./min		8,7/11,7 przy 3600 obr./min		8,2/11,0 przy 3600 obr./min
Pojemność osłony tarczy tnącej, mm/cale	450/18	500/20	450/18	500/20	500/20
Maksymalna głębokość cięcia mm/cale	162/6,5	187/7,5	162/6,5	187/7,5	187/7,5
Masa urządzenia z pustymi zbiornikami, kg/funty	104/229	107/236	104/229	107/236	105/231
Masa robocza, kg/funty	142/313	145/320	142/313	145/320	143/315

⁶ Aby uzyskać dalsze informacje i odpowiedzi na pytania dotyczące konkretnych silników, patrz instrukcja obsługi silnika lub strona internetowa producenta silnika.

⁷ Zgodnie z danymi producenta silnika. Moc znamionowa netto wg normy SAE J1349, przy określonej prędkości obrotowej.

Silnik ⁶	Honda GX390		Kohler CH440		Husqvarna HH 389MPC
Wymiary (dł. x szer. x wys.), mm/cale	1090 x 615 x 990 / 42,9 x 24,2 x 39,0	1120 x 615 x 990 / 44,1 x 24,2 x 39,0	1090 x 615 x 990 / 42,9 x 24,2 x 39,0	1120 x 615 x 990 / 44,1 x 24,2 x 39,0	1120 x 615 x 990 / 44,1 x 24,2 x 39,0
Maks. prędkość obrotowa wrzeczona, obr./min	3100				
Średnica wrzeczona, mm/cale	25,4/1				
Średnica kołnierza tarczy, mm/cale	89/3,5				
Czynnik chłodzący tarczy	Woda				
Olej silnikowy	SAE 10W30, klasa API, MS, SD, SE lub wyższa				
Pojemność zbiornika paliwa, l/kwarty	1,1/1,2		1,3/1,4		1,1/1,2
Paliwo	Benzyna bezołowiowa o zawartości etanolu nie większej niż 10%				
Pojemność zbiornika paliwa, l/kwarty	6,1/6,4		6,8/7,2		6,5/6,9
Smar	NLGI 2, na bazie litu				

Emisja hałasu i wibracji	Honda GX390	Kohler CH440	Husqvarna HH 389MPC
Poziom głośności L_{WA} (zmierzona moc akustyczna), dB(A)	109	104	110
Poziom głośności L_{WA} (gwarantowana moc akustyczna), dB (A) ⁸	113	113	113
Poziom ciśnienia akustycznego przy uchu operatora, dB(A) ⁹	102	102	100
Poziom drgań a_{hv} , m/s^2 , prawy uchwyt/lewy uchwyt ¹⁰	2,5/3,2	4,1/4,6	5,8/5,8

Deklaracja dotycząca emisji hałasu i drgań

Deklarowane wartości zostały uzyskane w badaniach laboratoryjnych zgodnie z podaną dyrektywą lub normami i można je porównać z deklarowanymi wartościami innych produktów testowanych zgodnie z tą samą dyrektywą lub normami. Deklarowane wartości nie nadają się do stosowania w ocenach ryzyka, a wartości zmierzone w poszczególnych miejscach pracy mogą

być wyższe. Rzeczywiste wartości narażenia i ryzyko wystąpienia szkód, jakie może odnieść użytkownik, są unikatowe i zależą od sposobu działania użytkownika, materiału użytego w produkcie, czasu ekspozycji, stanu fizycznego użytkownika oraz stanu produktu.

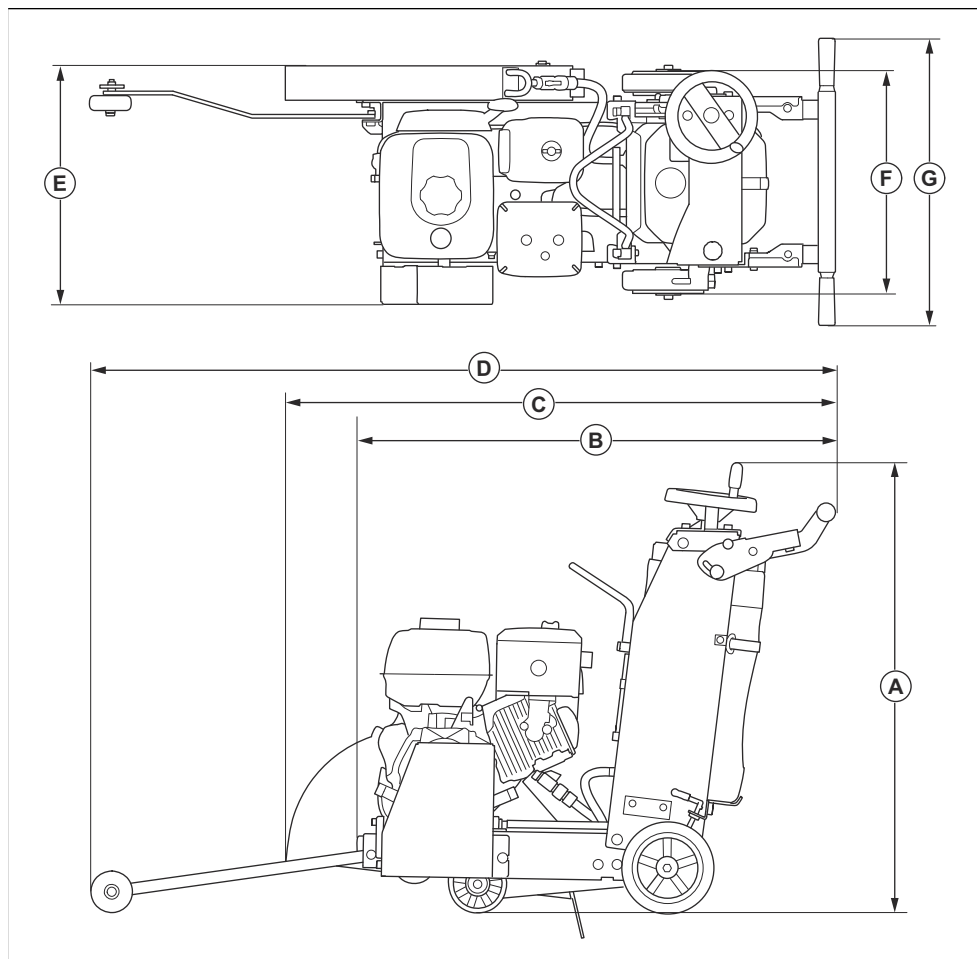
⁶ Aby uzyskać dalsze informacje i odpowiedzi na pytania dotyczące konkretnych silników, patrz instrukcja obsługi silnika lub strona internetowa producenta silnika.

⁸ Emisję hałasu do otoczenia zmierzono jako moc akustyczną (L_{WA}), zgodnie z dyrektywą Rady 2000/14/WE. Różnica pomiędzy gwarantowanym a zmierzonym poziomem ciśnienia akustycznego wynika z tego, że poziom gwarantowany zawiera także rozproszenie w wynikach pomiaru oraz różnice pomiędzy różnymi typami maszyn tego samego modelu zgodnie z Dyrektywą 2000/14/WE.

⁹ Poziom ciśnienia akustycznego zgodnie z normą EN 13862:2021. Odnotowane dane dla ciśnienia akustycznego charakteryzuje typowe rozproszenie statystyczne (odchylenie standardowe) w wysokości 2,5 dB (A)

¹⁰ Poziom drgań zgodnie z normą EN 13862:2021. Odnotowane dane dla poziomu wibracji mają typowe rozproszenie statystyczne (odchylenie standardowe) o wartości 1,5 m/s^2 .

Wymiary produktu



A	Wysokość, mm/calce	925/36,4	E	Maks. szerokość (z zamontowaną osłoną tarczy), mm/calce	525/20,7
B	Min. długość (celownik skierowany w górę, bez zamontowanej osłony tarczy lub tarczy tnącej), mm/calce	1020/40,2	F	Szerokość tylnego koła, mm/calce	480/18,9
C	Długość (celownik skierowany w górę, z zamontowaną osłoną tarczy), mm/calce	1180/46,5	G	Szerokość uchwytu, mm/calce	620/24,4

D	Maks. długość (celownik skierowany w dół), mm/cal	1590/62,6			
---	---	-----------	--	--	--

Deklaracja zgodności

Deklaracja zgodności UE

Firma Husqvarna AB, SE-561 82 Huskvarna,
SZWECJA, tel. +46-36-146500, deklarujemy z pełną
odpowiedzialnością, że produkt:

Opis	Przecinarka jezdna
Marka	Husqvarna
Typ/model	FS400LV
Identyfikacja	Numery seryjne z roku 2022 i nowsze

spełnia wszystkie wymogi określone w odpowiednich
dyrektywach i przepisach UE:

Dyrektywa/przepis	Opis
2006/42/EC	„w sprawie maszyn”
2014/30/EU	„w sprawie kompatybilności elektromagnetycznej”
2000/14/EC	„w sprawie emisji hałasu”

oraz został zaprojektowany zgodnie z następującymi
normami i specyfikacjami technicznymi;

EN ISO 12100:2010

EN 13862:2001+A1:2009

EN 13862:2021

EN 55012:2008+A1:2009

EN ISO 14982:2009

Procedurę oceny zgodności przeprowadzono zgodnie
z dyrektywą 2000/14/WE: Załącznik V.

Informacje dotyczące emisji hałasu podane zostały
w rozdziale „Dane techniczne”.

Partille, 2022-12-15



Fredrik Sandinge

Dyrektor działu badań i rozwoju, Sprzęt do cięcia
i wiercenia w betonie

Husqvarna AB, Construction Division

Osoba odpowiedzialna za dokumentację techniczną

Deklaracja zgodności — Wielka Brytania

Firma Husqvarna AB, SE-561 82 Huskvarna, SZWECJA, tel. +46 36 146500, deklarujemy z pełną odpowiedzialnością, że produkt:

Opis	Przecinarka jezdna
Marka	Husqvarna
Typ/model	FS400LV
Identyfikacja	Numery seryjne z roku 2022 i nowsze

spełnia wszystkie wymogi określone w odpowiednich dyrektywach i przepisach brytyjskich:

Opis
Przepisy z 2008 r. dotyczące bezpieczeństwa przy dostawie maszyn
Przepisy z 2016 r. dotyczące kompatybilności elektromagnetycznej
Przepisy z 2001 r. dotyczące emisji hałasu do środowiska przez urządzenia do użytku zewnętrznego

oraz został zaprojektowany zgodnie z następującymi normami i specyfikacjami technicznymi;

EN ISO 12100:2010

EN 13862:2001+A1:2009

EN 13862:2021

EN 55012:2008+A1:2009

EN ISO 14982:2009

Procedurę oceny zgodności przeprowadzono zgodnie z przepisami dotyczącymi emisji hałasu do środowiska z 2001 r.: Harmonogram 8.

Informacje dotyczące emisji hałasu podano w rozdziale „Dane techniczne”.

Partille, 2022-12-15

Fredrik Sandinge

Dyrektor działu badań i rozwoju, Sprzęt do cięcia i wiercenia w betonie

Husqvarna AB, Construction Division

Osoba odpowiedzialna za dokumentację techniczną

UK Importer:

Husqvarna UK Ltd

Preston Road, Co. Durham

DL5 6UP



Sadržaj

Uvod.....	51	Transport, skladištenje i odlaganje.....	68
Bezbednost.....	55	Tehnički podaci.....	69
Rukovanje.....	59	Deklaracija o usaglašenosti.....	73
Održavanje.....	65		

Uvod

Odgovornost vlasnika



UPOZORENJE: Obrada betona i kamena metodama poput sečenja, drobljenja ili bušenja, posebno tokom suvog rada, stvara prašinu od materijala koji se obrađuje, a koji često sadrži silicijum. Silicijum je jedan od osnovnih sastojaka peska, kvarca, opeke, granita i brojnih drugih minerala i kamenja. Izloženost prekomernoj količini takve prašine može da prouzrokuje:

Respiratorne bolesti (koje utiču na disanje), uključujući hronični bronhitis, silikozu i plućnu fibrozu zbog izloženosti silicijumu. Ove bolesti bi mogle biti smrtonosne;

Iritaciju kože i osip.

Rak, prema programu NTP* i agenciji IARC* */ Nacionalni toksikološki program, Međunarodna agencija za istraživanje raka.

Preduzmite mere predostrožnosti:

Izbegavajte udisanje prašine, izmaglice i isparenja, kao i kontakt s kožom.

Nosite i osigurajte da svi prisutni nose odgovarajuću zaštitu disajnih organa, kao što su maske za prašinu napravljene da filtriraju mikroskopske čestice. (Pogledajte OSHA 29 CFR Deo 1926.1153)

Da biste smanjili stvaranje prašine, koristite vodu za vezivanje prašine onda kada je to izvodljivo.

Odgovornost je vlasnika/poslodavca da rukovanje proizvodom prepusti licu koje ima dovoljno znanja o tome kako da ga bezbedno koristi. Nadzornici i rukovaoci moraju da pročitaju i razumeju uputstvo za upotrebu. Oni moraju da budu svesni:

- Bezbednosnih uputstava za proizvod.
- Opsega primene i ograničenja proizvoda.
- Načina korišćenja i održavanja proizvoda.

Nacionalni/lokalni propisi mogu da ograniče upotrebu ovog proizvoda. Saznajte koji propisi važe tamo gde radite pre nego što počnete da koristite proizvod.

Opis proizvoda

Proizvod je mašina za sečenje asfalta sa 4-taktnim benzinskim motorom.

Namena

Ovaj proizvod se koristi sa dijamantskim sečivima za mokro sečenje prilikom sečenja tvrdih podnih materijala kao što su beton, asfalt i kamen. Sve ostale upotrebe su nepravilne.

Proizvod se koristi u industrijskim operacijama od strane iskusnih rukovalaca.

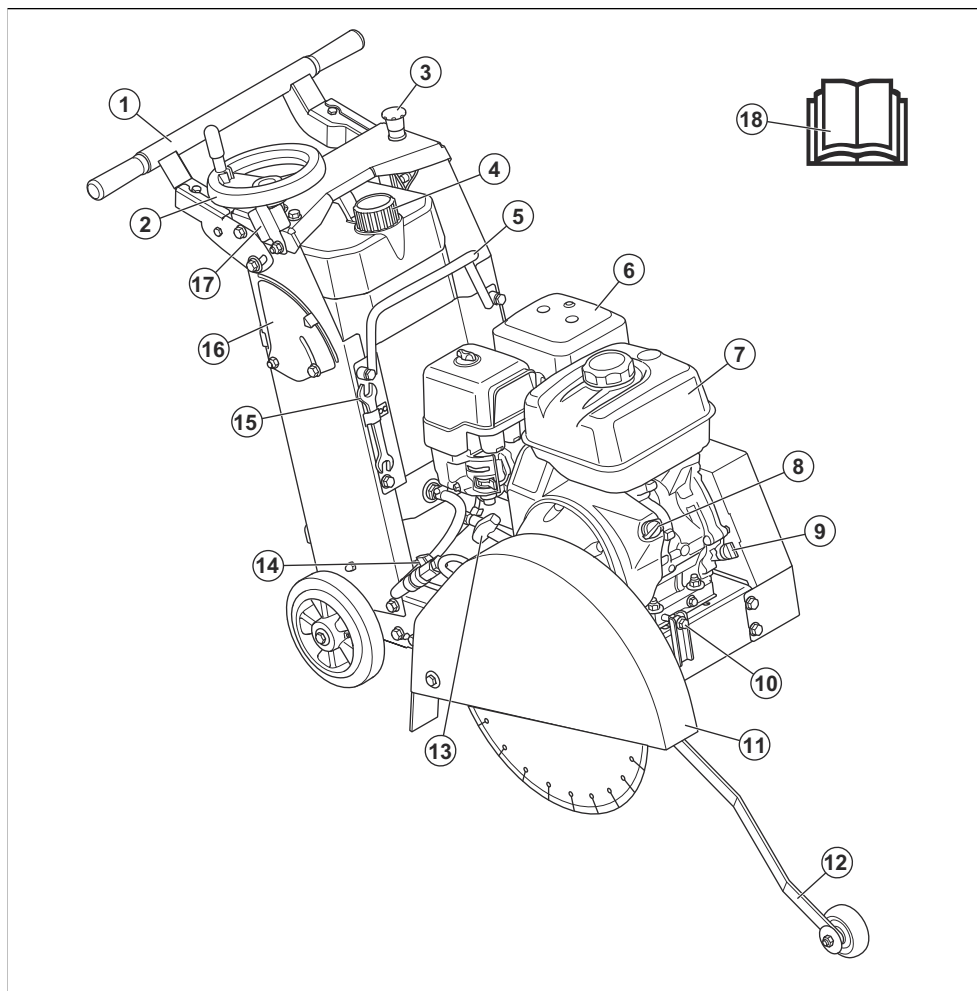
Ne koristite u zatvorenom prostoru, ovaj proizvod je samo za upotrebu na otvorenom.

Kalifornijski Predlog 65



WARNING!
The engine exhaust from this product contains chemicals known to the State of California to cause cancer, birth defects or other reproductive harm.

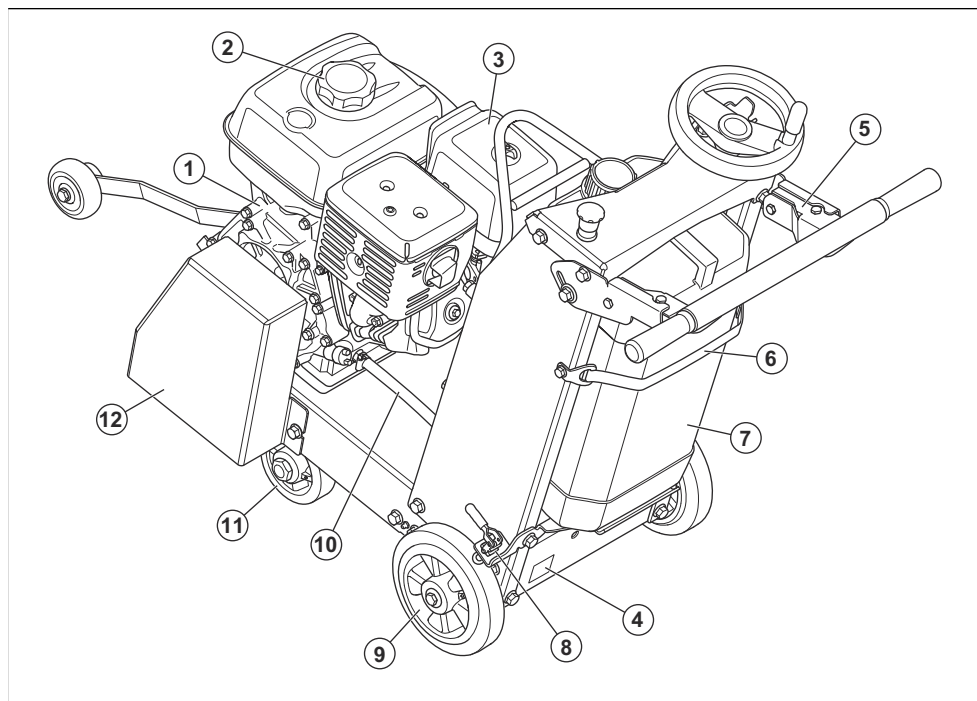
Pregled proizvoda sa prednje strane



Napomena: Ilustracija prikazuje jedan tip motora. Ako vaš proizvod ima drugačiji motor, delovi motora mogu biti u različitim položajima.

- | | |
|----------------------------------|---|
| 1. Ručka | 10. Zavrtnaj za zatezanje pogonskog kaiša |
| 2. Točak za dubinu sečenja | 11. Štitnik sečiva |
| 3. Dugme za zaustavljanje mašine | 12. Pokazivač |
| 4. Rezervoar za vodu i poklopac | 13. Startno uže |
| 5. Obruč za podizanje | 14. Slavina za vodu |
| 6. Prigušivač | 15. Alat za servisiranje |
| 7. Rezervoar za gorivo | 16. Indikator dubine rezanja |
| 8. Prekidač ON/OFF motora | 17. Poluga za zaključavanje točka za dubinu sečenja |
| 9. Motorno ulje | 18. Korisničko uputstvo |

Pregled proizvoda sa zadnje strane



Napomena: Ilustracija prikazuje jedan tip motora. Ako vaš proizvod ima drugačiji motor, delovi motora mogu biti u različitim položajima.

1. Motor
2. Poklopac rezervoara za gorivo
3. Filter za vazduh
4. Tipska pločica
5. Jedinica za prigušivanje vibracija (po jedna sa svake strane ručke)
6. Traka rezervoara za vodu
7. Rezervoar za vodu
8. Parkirna kočnica
9. Zadnji točkovi
10. Ispust rezervoara motornog ulja
11. Prednji točkovi
12. Poklopac pogonskog kaiša

Simboli na proizvodu



UPOZORENJE: Ovaj proizvod može biti opasan i prouzrokovati teške povrede ili smrt rukovaoca ili drugih osoba. Budite pažljivi i koristite proizvod na pravilan način.



UPOZORENJE: Prašina može da prouzrokuje zdravstvene probleme. Koristite odobrenu zaštitu disajnih organa. Uvek vodite računa da postoji dobar protok vazduha.



Uverite se da je sečivo primenljivo na istu brzinu ili brzinu veću od vrednosti navedene na proizvodu. Sečivo kojim se upravlja prevelikom brzinom može da se slomi i izazove povredu ili oštećenje.



Nemojte da koristite proizvod u blizini zapaljivih materija ili gasova.



Uverite se da sečivo nije tupo i da nema oštećenja poput pukotina.



Opasnost od posekotina. Držite sve delove tela dalje od sečiva.



Štitnici sečiva moraju uvek biti postavljeni na proizvod. Ne dozvolite da se vidi više od 180° sečiva.



Držite delove tela dalje od sečiva i ostalih pokretnih delova.



Pre korišćenja proizvoda pažljivo pročitajte korisničko uputstvo i budite sigurni da ste ga razumeli.



Koristite zaštitu za sluh, zaštitu za oči i zaštitu disajnih organa. Pogledajte *Lična zaštitna oprema na stranici 57*.



Sva pomeranja mašine van oblasti sečenja treba da se obavljaju sa alatom koji nije u rotaciji.



Uklonite sečivo pre pomeranja, kada podižete, stavljate ili uklanjate proizvod.



Dugme za zaustavljanje mašine.



Kontrola podizanja/spuštanja.



Aktiviranje/deaktiviranje parkirne kočnice.



Uvek podižite proizvod na mestu za podizanje.



Oznaka za emisiju buke u okruženju u skladu je sa direktivama i propisima EU i UK. Garantovani nivo snage zvuka proizvoda naveden je u *Lzjava o deklarisanjoj buci i vibracijama na stranici 70* kao i na oznaci.



Strelca na štitniku sečiva pokazuje u kom smeru se sečivo rotira.



Zavrните levim navojem koji je zategnut u smeru suprotnom od kazaljke na satu.



Izdovni gasovi iz motora sadrže ugljen-monoksid, otrovan i veoma opasan gas bez mirisa. Nemojte da pokrećete motor u zatvorenim prostorima.



Benzin je veoma zapaljiv i eksplozivan. Uvek zaustavite motor i pustite ga da se ohladi pre dosipanja goriva.



Rezervoar punite samo vodom.



Vruća površina.



Vruć prigušivač, ne dodirujte.



Bezolovni benzin sa maksimalno 10% etanola.



Eksplozivno gorivo može da prouzrokuje požare i ozbiljne opekotine.



Proizvod je usaglašen sa važećim direktivama EZ.

Tipska pločica

1. Husqvarna logo and brand name
 2. Manufacturer address: Husqvarna AB, S-561 82, Huskvarna, Sweden
 3. Empty box
 4. ARTICLE NO.
 5. SERIAL NO. (HID)
 6. Long horizontal field
 7. Field
 8. Field
 9. Field
 10. Field with icons: Ø, +, -, *
 11. Field with icon: n/min
 12. Long horizontal field

1. Proizvođač
2. Adresa proizvođača
3. Kôd koji se može skenirati

4. Oznaka tipa
5. Broj artikla
6. Serijski broj
7. Težina proizvoda, kg
8. Datum proizvodnje, godina/mesec
9. Izlazna snaga motora, kW
10. Maksimalni prečnik sečiva, mm
11. Maksimalna brzina osovine, n/min
12. Dodatne informacije

Odgovornost za proizvod

Kako je izloženo u zakonima o odgovornosti za proizvode, mi nismo odgovorni za oštećenja prouzrokovana našim proizvodom u sledećim slučajevima:

- proizvod je popravljen na pogrešan način
- proizvod je popravljen korišćenjem delova koji nisu napravljeni ili odobreni od strane proizvođača
- proizvod ima opremu koja ne potiče ili nije odobrena od strane proizvođača
- proizvod nije popravljen u ovlašćenom servisnom centru ili od strane ovlašćenog stručnjaka

Bezbednost

Bezbednosne definicije

Upozorenja, mere opreza i napomene se koriste da ukažu na naročito važne delove korisničkog uputstva.



UPOZORENJE: Koristi se ako, usled nepoštovanja uputstava, postoji rizik od nastanka telesnih povreda ili smrti kod rukovaoca ili prisutnih osoba.



OPREZ: Koristi se ako, usled nepoštovanja uputstava, postoji rizik od nastanka oštećenja na proizvodu, drugim materijalima ili susednim oblastima.

Napomena: Koristi se za pružanje više informacija koje su neophodne u datoj situaciji.

Opšta bezbednosna uputstva



UPOZORENJE: Pročitajte upozoravajuća uputstva koja slede pre korišćenja proizvoda.

- Ovaj proizvod je opasan alat ako niste pažljivi ili ako ga pogrešno koristite. Ovaj proizvod može da prouzrokuje ozbiljne telesne povrede ili smrt rukovaoca ili drugih osoba. Pre korišćenja proizvoda,

morate da pročitate i razumete sadržaj ovog uputstva za upotrebu.

- Sačuvajte sva upozorenja i uputstva.
- Poštujte sve važeće zakone i propise.
- Rukovalac i poslodavac rukovaoca moraju znati i sprečiti rizike tokom rada proizvoda.
- Nemojte da dozvolite da neko rukuje proizvodom osim ako je pročitao i razumeo sadržaj uputstva za upotrebu.
- Nemojte da rukujete proizvodom osim ako ste obučeni pre korišćenja proizvoda. Pobrinite se da svi rukovaoci budu obučeni.
- Nemojte dozvoliti da dete rukuje proizvodom.
- Dozvolite samo ovlašćenim osobama da rukuju proizvodom.
- Rukovalac je odgovoran za sve nesreće koje se dese drugim osobama ili njihovoj imovini.
- Nemojte da koristite proizvod ako ste umorni, bolesni ili pod uticajem alkohola, droge ili lekova.
- Uvek budite pažljivi i koristite zdrav razum.
- Ovaj proizvod stvara elektromagnetno polje prilikom rada. Ovo polje u pojedinim okolnostima može da izazove smetnje na aktivnim ili pasivnim medicinskim implantatima. U cilju smanjenja rizika od nastanka teških ili smrtonosnih telesnih povreda, preporučujemo osobama koje imaju medicinske implante da se pre upotrebe ovog proizvoda konsultuju sa svojim lekarom i proizvođačem medicinskog implanta.

- Održavajte proizvod čistim. Pobrinite se da jasno možete pročitati znakove i nalepnice.
- Nemojte da koristite proizvod ako je pokvaren.
- Nemojte vršiti prepravke na ovom proizvodu.
- Nemojte rukovati proizvodom ako postoji mogućnost da su druge osobe izvršile prepravke na proizvodu.

Bezbednosna uputstva za rukovanje



UPOZORENJE: Pročitajte upozoravajuća uputstva koja slede pre korišćenja proizvoda.

- Pročitajte upozoravajuća uputstva koja je proizvođač sečiva isporučio sa sečivom.
- Uverite se da je proizvod pravilno sastavljen.
- Nemojte rukovati proizvodom ako nisu postavljeni štitnik sečiva i zaštitni poklopci.
- Nemojte da koristite proizvod sa podignutim ili otvorenim prednjim delom štitnika sečiva. Štitnik sečiva mora da bude spušten i pravilno prikačen.
- Nepravilno rukovanje proizvodom može da prouzrokuje da se sečivo polomi i uzrokuje telesnu povredu ili oštećenje.
- Pobrinite se za to da znate kako da brzo zaustavite motor u hitnim slučajevima.
- Koristite ličnu zaštitnu opremu. Pogledajte *Lična zaštitna oprema na stranici 57*.
- Pobrinite se za to da samo ovlašćene osobe budu u radnoj oblasti.
- Uverite se da električni kablovi u radnom području nisu pod naponom.
- Pre nego što počnete da koristite proizvod, saznajte da li u radnom području ima skrivenih žica, kablova i cevi. Ako proizvod udari u skriveni predmet, odmah zaustavite motor i pregledajte proizvod i predmet. Ne nastavljajte sa radom dok ne budete sigurni da je bezbedno nastaviti.
- Nemojte da koristite proizvod po lošim vremenskim uslovima, kao što su gusta magla, jaka kiša, snažan vetar ili intenzivna hladnoća. Rad po lošem vremenu zamara i može da prouzrokuje opasne uslove, na primer klizave površine.
- Pobrinite se da budete u bezbednom i stabilnom položaju tokom rada.
- Proizvod može prouzrokovati izbacivanje predmeta velikom brzinom. Uverite se da sve osobe u radnom prostoru koriste odobrenu ličnu zaštitnu opremu. Uklonite nepričvršćene predmete iz radnog prostora.
- Izduvni gasovi iz motora sadrže ugljen-monoksidi koji je otrovan i veoma opasan gas bez mirisa. Nemojte da koristite proizvod s motorom sa unutrašnjim sagorevanjem u zatvorenom ili loše provetrenom prostoru.
- Pre nego što se udaljite od proizvoda, zaustavite motor i uverite se da ne postoji rizik od njegovog slučajnog pokretanja.

- Ako proizvod ima parkirne kočnice, nemojte da se udaljavate od njega ako nisu aktivirane.
- Nemojte da se udaljavate od proizvoda kada motor radi.
- Budite veoma oprezni tokom rada na nagibima. Proizvod je težak i može da prouzrokuje ozbiljne povrede ako padne.
- Uverite se da nijedan materijal ne može da se olabavi i da prouzrokuje povrede rukovaoca.
- Pazite da se odeća, duga kosa ili nakit ne uhvate u pokretne delove.
- Nemojte rukovati proizvodom ako ne postoji mogućnost da primite pomoć ako dođe do nesreće.
- Održavajte radnu oblast čistom i osvetljenom.
- Ne koristite proizvod na mestima na kojima postoji opasnost od požara ili eksplozija.

Izduvni gasovi: bezbednost



UPOZORENJE: Pročitajte upozoravajuća uputstva koja slede pre korišćenja proizvoda.

- Dugotrajno udisanje izduvnih gasova može da izazove zdravstvene probleme.
- Izduvni gasovi iz motora sadrže ugljen-monoksidi koji je otrovan i veoma opasan gas bez mirisa. Udisanje ugljen-monoksida može da izazove smrt. Pošto ugljen-monoksidi nema miris i ne može se videti, nije ga moguće osetiti. Vrtoglavica je simptom trovanja ugljen-monoksidom, ali moguće je da osoba ostane bez svesti bez upozorenja ako postoji dovoljna količina ili koncentracija ugljen-monoksida.
- Ugljen-monoksidi se nalazi i u izduvnim gasovima koje možete da vidite ili osetite.
- Nemojte da koristite proizvod s motorom sa unutrašnjim sagorevanjem u zatvorenom i/ili loše provetrenom prostoru.

Vibracije: bezbednost



UPOZORENJE: Pročitajte upozoravajuća uputstva koja slede pre korišćenja proizvoda.

- Vibracije se tokom rada proizvoda prenose sa proizvoda na rukovaoca. Redovan i čest rad sa proizvodom može da izazove ili poveća stepen povreda rukovaoca. Povrede mogu da nastanu na prstima, šakama, zglobovima šake, rukama, ramenima i/ili nervima i krotoku ili drugim delovima tela. Povrede mogu da budu iscrpljujuće i/ili trajne i mogu da se postepeno povećavaju tokom nedelja, meseci ili godina. Moguće povrede uključuju oštećenje krvotoka, nervnog sistema, zglobova i drugih telesnih struktura.
- Simptomi mogu da se jave tokom rada sa proizvodom ili u neko drugo vreme. Ako imate simptome i nastavite rad sa proizvodom, simptomi

moгу da se pojačaju ili da postanu trajni. Ako se jave ovi ili drugi simptomi, potražite medicinsku pomoć:

- Utmulost, gubitak osećaja, golicanje, probadanje, bol, osećaj peckanja, nabreklost, ukrućenost, nespretnost, gubitak snage, promene boje ili stanja kože.
- Simptomi mogu da se pojačaju na niskim temperaturama. Nosite toplu odeću i neka vam ruke budu tople i suve kad radite sa proizvodom po hladnom vremenu.
- Održavajte proizvod i rukujte njime prema uputstvu za upotrebu kako biste održali pravilan nivo vibracija.
- Proizvod ima sistem prigušenja vibracija koji smanjuje vibracije prenete sa ručki na rukovaoca. Pustite proizvod da obavli posao.
- Držite ruke samo na ručki ili ručkama. Držite sve ostale delove tela dalje od proizvoda.
- Odmah zaustavite proizvod ako se odjednom pojave jake vibracije. Ne nastavljajte sa radom dok ne otklonite uzrok pojačanih vibracija.

Buka: bezbednost



UPOZORENJE: Pročitajte upozoravajuća uputstva koja slede pre korišćenja proizvoda.

- Visok nivo buke i dugotrajno izlaganje buci mogu da dovedu do gubitka sluha izazvanog bukom.
- Da biste buku održavali na minimumu, radite i održavajte proizvod shodno korisničkom uputstvu.
- Pregledajte da li je prigušivač oštećen ili neispravan. Uverite se da je prigušivač pravilno pričvršćen na proizvod.
- Uvek koristite odobrenu zaštitu za uši dok koristite proizvod.
- Vodite računa o signalima upozorenja i glasovima kada koristite zaštitne slušalice. Uklonite zaštitu za sluh kad je proizvod zaustavljen, osim ako nije neophodna zbog nivoa buke u radnom prostoru.

Lična zaštitna oprema



UPOZORENJE: Pročitajte upozoravajuća uputstva koja slede pre korišćenja proizvoda.

- Uvek koristite odobrenu ličnu zaštitnu opremu kada koristite proizvod. Lična zaštitna oprema ne može da u potpunosti spreči telesnu povredu, ali ona umanjuje stepen telesne povrede ako dođe do nesrećnog slučaja. Neka vam prodavac pomogne u izboru odgovarajuće opreme.
- Redovno proveravajte stanje lične zaštitne opreme.
- Koristite odobrenu zaštitnu kacigu.
- Koristite odobrenu zaštitu za sluh.
- Koristite odobrenu zaštitu za disajne organe.

- Koristite odobrenu zaštitu za oči sa bočnom zaštitom. Postoji velika opasnost od povrede oka usled izbačenih predmeta.
- Koristite zaštitne rukavice.
- Nosite obuću sa čeličnim štirikom za prste i neklizućim đonom.
- Koristite odobrenu radnu odeću ili ekvivalentnu pripijenu odeću sa dugim rukavima i nogavicama.

Protivpožarni aparat

- Držite protivpožarni aparat u blizini dok radite.
- Koristite protivpožarni aparat sa prahom ili ugljendiodksidom.

Bezbednosni uređaji na proizvodu

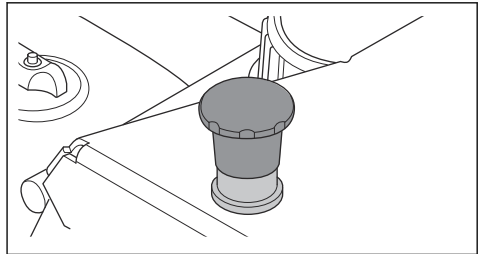


UPOZORENJE: Pročitajte upozoravajuća uputstva koja slede pre korišćenja proizvoda.

- Nemojte koristiti proizvod na kojem su oštećeni bezbednosni uređaji.
- Redovno proveravajte bezbednosne uređaje. Ako su bezbednosni uređaji neispravni, obratite se svom Husqvarna servisnom agentu.
- Nemojte vršiti izmene na bezbednosnim uređajima.

Dugme za zaustavljanje mašine

Dugme za zaustavljanje mašine (STOP) zaustavlja motor.

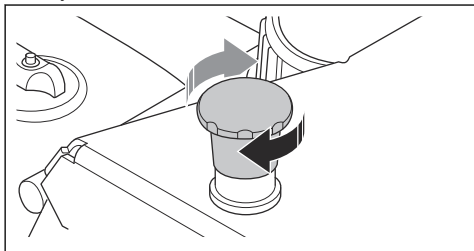


OPREZ: Ne koristite dugme za zaustavljanje mašine da biste zaustavili proizvod osim u hitnim slučajevima. Za ispravnu proceduru zaustavljanja proizvoda tokom rada, pogledajte *Zaustavljanje proizvoda na stranici 64*.

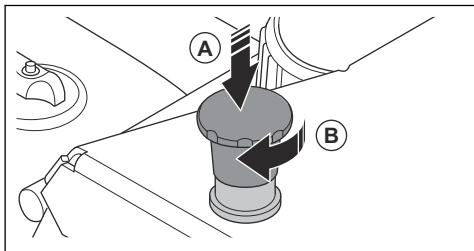
Provera dugmeta za zaustavljanje mašine

1. Uverite se da je sečivo malo iznad zemlje.
2. Uverite se da su sečivo i prirubnica sečiva čvrsto pričvršćeni i da je štirik sečiva pravilno postavljen. Pogledajte *Postavljanje sečiva na stranici 61*.

3. Okrenite dugme za zaustavljanje mašine (STOP) u smeru kazaljke na satu da biste bili sigurni da je isključeno.



4. Pokrenite proizvod.
5. Pritisnite dugme za zaustavljanje mašine (A) i uverite se da se motor zaustavio.

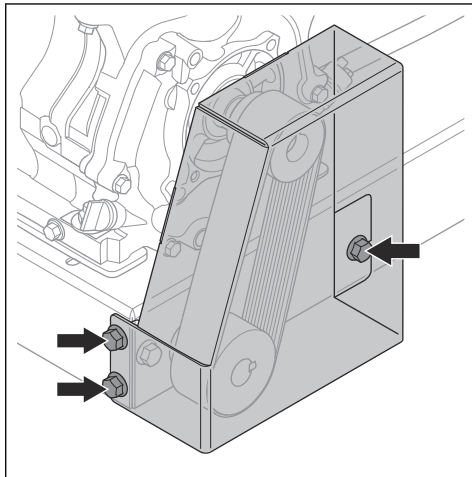


6. Okrenite dugme za zaustavljanje mašine (B) u smeru kazaljke na satu da biste ga deaktivirali.

Poklopac pogonskog kaiša pruža zaštitu od remenica i pogonskog kaiša.

Provera poklopca pogonskog kaiša

- Uverite se da poklopac pogonskog kaiša nije oštećen i da nema pukotine. Ako je to potrebno, zamenite pogonski kaiš.
- Uverite se da su tri zavrtnja poklopca pogonskog kaiša postavljena i pravilno zategnuta.



Štitnik sečiva



UPOZORENJE: Nemojte da koristite proizvod bez štitnika ili sa štitnikom koji je oštećen. Uverite se da je štitnik sečiva postavljen i pravilno pričvršćen pre nego što pokrenete proizvod.

Štitnik sečiva sprečava da delovi sečiva ili materijala koji se seče padnu na rukovaoca.

Provera štitnika sečiva

- Uverite se da je štitnik sečiva pravilno postavljen.
- Proverite da li štitnik sečiva ima oštećenja, kao što su pukotine.
- Zamenite oštećeni štitnik sečiva.
- Zamenite štitnik sečiva ako je udaren, savijen ili ima druge nedostatke.

Poklopac pogonskog kaiša



UPOZORENJE: Nemojte koristiti proizvod bez poklopca pogonskog kaiša ili sa neispravnim poklopcem pogonskog kaiša. Uverite se da je poklopac pogonskog kaiša pravilno postavljen i pričvršćen pre nego što pokrenete proizvod.

Prigušivač

Prigušivač održava nivo buke na minimumu i šalje izduvne gasove dalje od rukovaoca.

Ne koristite proizvod ako prigušivač nedostaje ili je oštećen. Oštećeni prigušivač povećava nivo buke i rizik od požara.



UPOZORENJE: U toku i nakon upotrebe, prigušivač postaje veoma vruć. To važi i kod rada motora u praznom hodu. Budite svesni opasnosti od požara, posebno kada radite u blizini zapaljivih materija i/ili isparenja.

Provera prigušivača



UPOZORENJE: Nemojte da koristite proizvod sa oštećenim prigušivačem.



UPOZORENJE: Prigušivači postaju veoma vrući tokom i nakon rada, kao i pri brzini praznog hoda. Koristite zaštitne rukavice radi prevencije opekotina.

- Za informacije o tome kako da izvršite proveru prigušivača, pogledajte uputstvo za upotrebu motora.

Gorivo: bezbednost



UPOZORENJE: Pročitajte upozoravajuća uputstva koja slede pre korišćenja proizvoda.

- Gorivo je zapaljivo, a isparenja su eksplozivna. Budite oprezni sa gorivom da biste sprečili nastanak povreda, požara i eksplozije.
- Ne udišite isparenja goriva. Isparenja goriva su otrovna i mogu da izazovu povrede. Uverite se da postoji dovoljan protok vazduha.
- Ne uklanjajte poklopac rezervoara za gorivo i ne punite rezervoar za gorivo dok motor radi.
- Uverite se da je motor hladan pre dopunjavanja goriva.
- Ne dopunjujte gorivo u zatvorenom prostoru. Nedovoljan protok vazduha može da izazove povrede ili smrt zbog gušenja ili trovanja ugljen-monoksidom.
- Nemojte da pušite u blizini goriva ili motora.
- Nemojte da stavljate vruće predmete blizu goriva ili motora.
- Ne dopajajte gorivo u blizini varnica ili plamena.
- Pre dopunjavanja goriva, polako otvorite poklopac rezervoara za gorivo i pažljivo otpustite pritisak.
- Gorivo na koži može da izazove povredu. Ako vam gorivo dospe na kožu, uklonite ga vodom i sapunom.
- Ako prospete gorivo na odeću, odmah je presvuците.
- Ne punite rezervoar za gorivo do vrha. Toplota izaziva širenje goriva. Ostavite prostora pri vrhu rezervoara za gorivo.
- Do kraja zategnite čep rezervoara za gorivo. Ako čep rezervoara za gorivo nije zategnut, postoji opasnost od požara.
- Pre nego što pokrenete proizvod, pomerite proizvod na najmanje 3 m / 10 stopa od mesta gde ste sipali gorivo.
- Nemojte pokretati proizvod ako na njemu postoje tragovi goriva ili motornog ulja. Uklonite neželjeno gorivo i motorno ulje i ostavite da se proizvod osuši pre nego što pokrenete motor.

- Redovno proveravajte da li motor curi. Ako sistem za gorivo curi, ne pokrećite motor dok ne rešite problem curenja.
- Ne proveravajte prstima ima li curenja u motoru.
- Držite gorivo u samo odobrenim posudama.
- Kad su proizvod i gorivo uskladišteni, uverite se da gorivo i isparenja goriva ne mogu da izazovu štetu.
- Ispustite gorivo u odobrenu posudu na otvorenom, dalje od varnica i plamena.

Bezbednosna uputstva za održavanje



UPOZORENJE: Pročitajte upozoravajuća uputstva koja slede pre korišćenja proizvoda.

- Koristite ličnu zaštitnu opremu. Pogledajte *Lična zaštitna oprema na stranici 57*
- Ako se održavanje ne vrši na ispravan način i redovno, raste rizik od telesnih povreda i oštećenja proizvoda.
- Zaustavite motor i sačekajte da se proizvod ohladi pre održavanja.
- Očistite proizvod da biste uklonili opasan materijal pre održavanja.
- Uklonite kapicu sa svećice pre održavanja.
- Izduvni gasovi iz motora su vrući i mogu sadržavati varnice. Nemojte koristiti proizvod u zatvorenom prostoru ili blizu zapaljivih materijala.
- Nemojte vršiti izmene na proizvodu. Izmene koje ne odobri proizvođač mogu da izazovu teške telesne povrede ili smrt.
- Uvek koristite originalnu opremu i rezervne delove. Oprema i rezervni delovi koje ne odobri proizvođač mogu da izazovu teške telesne povrede ili smrt.
- Zamenite oštećene, pohabane ili pokvarene delove.
- Obavljajte samo poslove održavanja opisana u ovom korisničkom uputstvu. Neka ovlašćeni servis radi sva druga servisiranja.
- Uklonite sve alutke sa proizvoda pre pokretanja motora posle održavanja. Labave alutke i alutke pričvršćene na delove koji rotiraju mogu da budu izbačene i da izazovu povredu.
- Neka ovlašćeni servisni centar redovno servisira proizvod.

Rukovanje

Uvod



UPOZORENJE: Pre korišćenja proizvoda je potrebno da pročitate i razumete poglavlje o bezbednosti.

Obaviti pre rukovanja proizvodom

- Pažljivo pročitate korisničko uputstvo i budite sigurni da razumete njegov sadržaj.
- Pročitajte uputstva proizvođača sečiva koja su isporučena sa sečivom.
- Pročitajte uputstvo za upotrebu koje je isporučio proizvođač motora.
- Pre svake upotrebe proizvoda, napravite ove korake:

- a) Obavite svakodnevno održavanje. Pogledajte *Šema održavanja na stranici 66*.
- b) Napravite linijske oznake za sve rezove. Pažljivo pripremite redosled rada da biste sprečili povrede i oštećenja.
- c) Uverite se da je sečivo pravilno postavljeno. Pogledajte *Postavljanje sečiva na stranici 61*.
- d) Podesite ručku u odgovarajući radni položaj. Pogledajte *Podešavanje visine ručke na stranici 61*.
- e) Napunite rezervoar za vodu ili povežite spoljni dovod vode na slavinu za vodu.
- f) Proverite da li je slavina za vodu otvorena. Svaka strana sečiva mora imati dovoljno vode.
- g) Uverite se da je pokazivač poravnat sa sečivom. Pogledajte *Poravnavanje pokazivača sa sečivom na stranici 63*.
- h) Okrenite dugme za zaustavljanje mašine u smeru kazaljke na satu da biste bili sigurni da je dugme za zaustavljanje mašine isključeno.

Sečiva



UPOZORENJE: Ne koristite sečivo za druge materijale osim za one za koje je napravljeno.



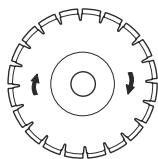
UPOZORENJE: Koristite samo dijamantska sečiva za vlažno sečenje. Dijamantsko sečivo mora da bude primenljivo na istu ili veću brzinu od vrednosti date na tipskoj pločici proizvođača. Koristite samo dijamantska sečiva koja su u skladu sa nacionalnim ili regionalnim standardima, na primer EN13236 ili ANSI B7.1.

Proizvođač sečiva daje upozorenja i preporuke za rad i pravilno održavanje sečiva. Ta upozorenja se isporučuju sa sečivom.

Dijamantska sečiva



UPOZORENJE: Uverite se da je smer rotacije dijamantskog sečiva prikazan na dijamantskom sečivu u skladu sa smerom rotacije prikazanim na proizvodu.



OPREZ: Uvek koristite oštro dijamantsko sečivo.

Postoji širok spektar dijamantskih sečiva koja se koriste za različite operacije. Od novog do stvrdnutog betona i asfalta, kao i za različite klase tvrdoće.

Dijamantska sečiva imaju čelično jezgro sa segmentima od industrijskih dijamanta.

Sistem vodenog hlađenja

Uvek koristite vodu tokom rada kako biste smanjili temperaturu dijamantskih sečiva. Sistem vodenog hlađenja takođe produžava životni vek dijamantskih sečiva i sprečava nakupljanje prašine.

Uverite se da dovod vode nije začepljen.

Naoštavanje dijamantskih sečiva

Dijamantska sečiva mogu da se istupe ako koristite prejak pritisak tokom rezanja ili ako režete materijale poput tvrdog armiranog betona. Ako koristite tupo dijamantsko sečivo, ono može da se pregreje, zbog čega dijamantski segmenti mogu da se olabave.

- Smanjite dubinu sečenja i brzinu motora na kratko da biste naoštrili dijamante na dijamantskom sečivu.

Dijamantski noževi za vlažno sečenje



UPOZORENJE: Uvek koristite priburice dimenzija navedenih za veličinu trenutnog diska. Nemojte koristiti priburice diskova koje su oštećene.

Tokom rada, trenje znatno zagreva dijamantski disk. Ako se dijamantski disk pregreje, to će smanjiti tenziju u disku ili dovesti do loma jezgra.

Neka se dijamantski disk ohladi pre nego što ga dodirnete.

- Dijamantski diskovi za mokro rezanje moraju da se koriste sa vodom da bi im jezgro i segmenti ostali hladni tokom rezanja. Dijamantski diskovi za mokro rezanje ne smeju da se koriste suvi.
- Ako koristite dijamantske diskove za mokro rezanje bez vode, mogu da se pregreju. To daje loše radne karakteristike, oštećuje disk i predstavlja rizik po bezbednost.

Dosipanje goriva



UPOZORENJE: Benzin je veoma zapaljiv. Budite pažljivi i dosipajte gorivo na otvorenom. Pogledajte *Gorivo: bezbednost na stranici 59*.



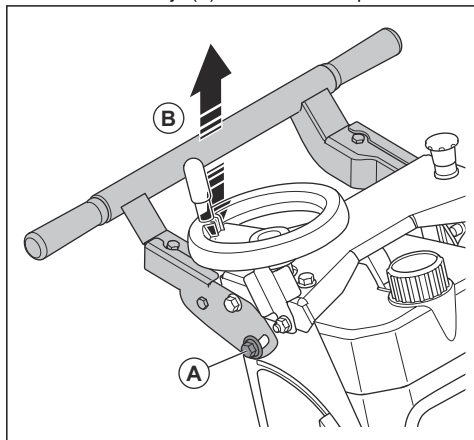
OPREZ: Uvek koristite ispravnu vrstu goriva. Pogrešna vrsta goriva uzrokuje oštećenje proizvoda.

- Koristite benzin odgovarajuće vrste. Pogledajte *Tehnički podaci na stranici 69*. Za više informacija o gorivu, pogledajte priručnik za motor koji je isporučio proizvođač motora.

Podešavanje visine ručke

Visina ručke mora da se podesi na odgovarajuću visinu.

1. Olabavite zavrtnje (A) sa svake strane proizvoda.

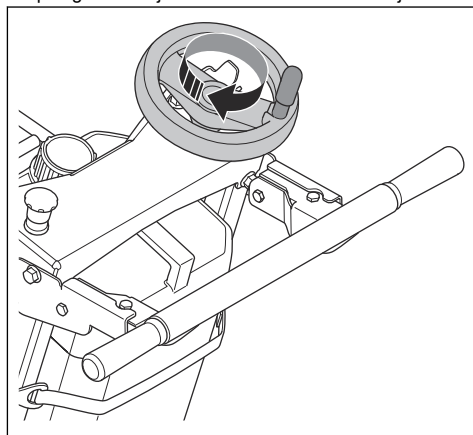


2. Podesite položaj za potrebnu radnu visinu (B).
3. Pritegnite zavrtnje (A).

Postavljanje sečiva

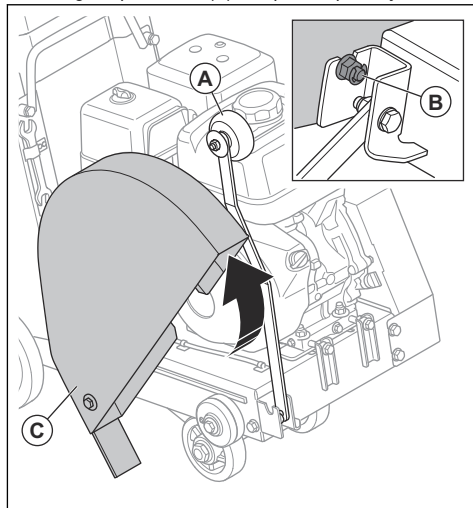
1. Uverite se da je prekidač ON/OFF motora u položaju ISKLJUČENO.

2. Okrenite točak za dubinu sečenje u smeru kazaljke na satu da biste potpuno podigli sečivo. Pritisnite polugu da zaključate točak za dubinu sečenja.



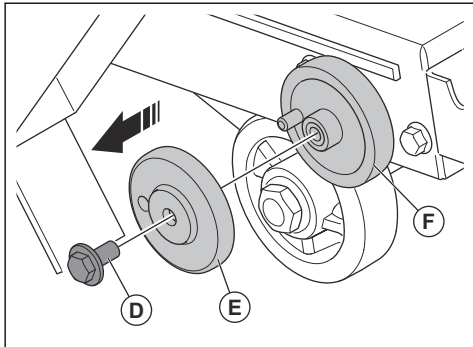
UPOZORENJE: Uvek zaključavajte točak za dubinu sečenja kada nije u upotrebi.

3. Zaustavite dovod vode i odvojite crevo za vodu sa štitnika sečiva.
4. Podignite pokazivač (A) u uspravan položaj.



5. Olabavite prednju navrtku (B) na štitniku sečiva.
6. Podignite na štitnik sečiva (C).

7. Uklonite zavrtanj sečiva (D).



8. Uklonite prirubnicu sečiva (E).

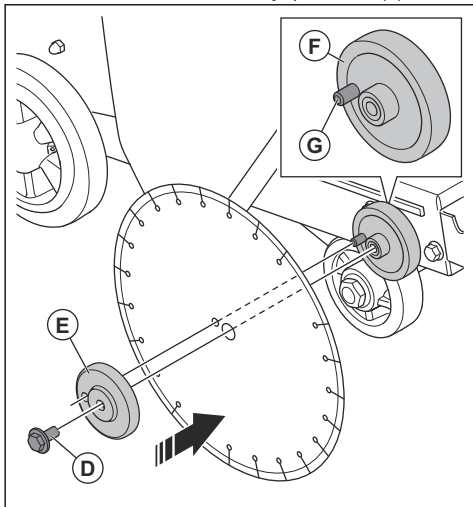
9. Proverite zavrtanj sečiva (D), prirubnicu sečiva (E), unutrašnju prirubnicu (F) i blokirajuću osovinicu (G).

- Očistite sve kontaktne površine između sečiva i prirubnice sečiva. Očistite navoje vijka osovine sečiva i kontaktne površine vijka osovine sečiva.
- Zamenite istrošene ili oštećene delove.

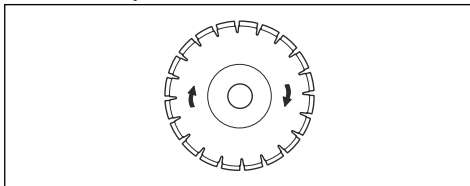


UPOZORENJE: Oštećeni ili prljavi delovi mogu da spreče pravilno postavljanje sečiva.

10. Postavite sečivo na unutrašnju prirubnicu (F).



11. Uverite se da se dijamskno sečivo rotira u smeru strelica na njemu.



OPREZ: Ukoliko je sečivo postavljeno suprotno od smera rotacije, postoji rizik od njegovog oštećenja.

- Postavite prirubnicu sečiva (E) i zavrtanj sečiva (D). Uverite se da blokirajuća osovinica (G) na unutrašnjoj prirubnici prolazi kroz sečivo i ulazi u njegovu prirubnicu (E).
- Držite i pritisnite sečivo u smeru suprotnom od smera rotacije. Istovremeno zategnite zavrtanj sečiva (D).
- Okrenite točak za dubinu sečenja u smeru suprotnom od smera kazaljke na satu da biste spustili sečivo.
- Pritegnite zavrtanj sečiva (D) na najmanje 40–45 Nm pomoću isporučenog ključa. Otpor između sečiva i tla drži sečivo na mestu.
- Spustite štitnik sečiva.
- Pokrenite proizvod i oslušnite da li se čuju neobični zvuci. Ukoliko se čuju neobični zvuci, uklonite sečivo.
 - Pregledajte da li ima oštećenja na sečivu.
 - Ponovo postavite sečivo. Zamenite sečivo ako je oštećeno.

Uklanjanje ili zamena sečiva



UPOZORENJE: Kada uklonite dijamskno sečivo, ostavite proizvod da se ohladi i koristite zaštitne rukavice. Dijamskno sečivo su jako vruća nakon upotrebe.

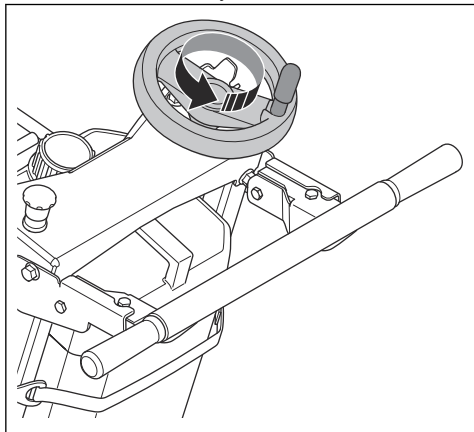
- Uverite se da je prekidač ON/OFF motora u položaju ISKLJUČENO.
- Zaustavite dovod vode i odvojite crevo za vodu sa štitnika sečiva.
- Napravite korake *Postavljanje sečiva na stranici 61* da uklonite ili zamenite sečivo.
- Pre nego što ponovo pokrenete proizvod, pokrenite dovod vode i povežite crevo za vodu sa štitnikom sečiva.

Podešavanje indikatora dubine sečenja



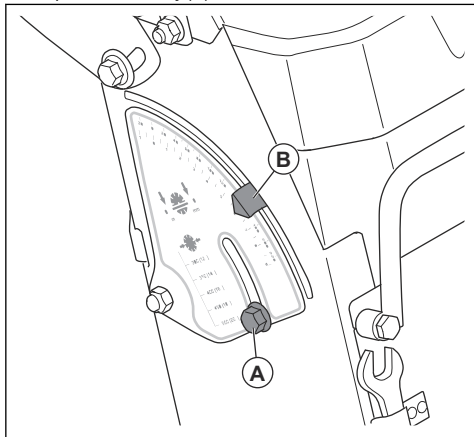
UPOZORENJE: Uvek zaključavajte točak za dubinu sečenja kada nije u upotrebi.

1. Okrećite točak za dubinu sečenja sve dok sečivo malo ne dodirne tlo. Pritisnite polugu da zaključate točak za dubinu sečenja.



OPREZ: Ne spuštajte sečivo prebrzo. Ako sečivo jako udari o površinu, to može da ga ošteti.

2. Otpustite zavrtnj (A).



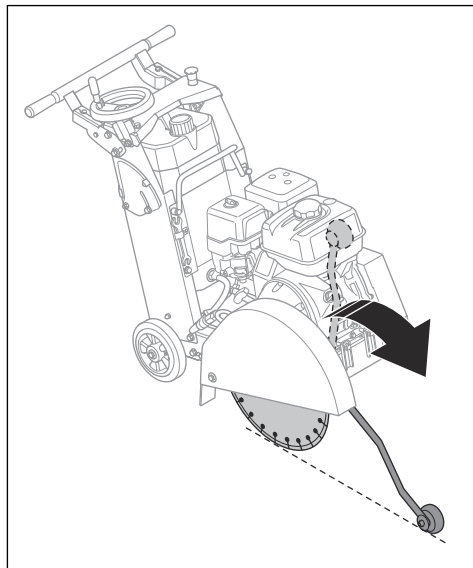
3. Rotirajte indikatorsku ploču dok pozicija „0“ ne bude u centru strelice (B).
4. Zategnite zavrtnj (A).



OPREZ: Uvek proverite da li je dubina sečenja tačna. Indikator vam pomaže da dobijete tačnu dubinu sečenja, ali on samo daje indikaciju vrednosti dubine.

Poravnavanje pokazivača sa sečivom

1. Spustite pokazivač i poravnajte ga sa linijskom oznakom.



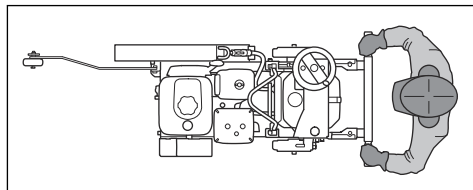
2. Uverite se da je pokazivač poravnat sa sečivom. Ako je potrebno, podesite vodeći točak na pokazivaču dok ne bude u ravni sa sečivom.
 - a) Olabavite navrtku za vodeći točak.
 - b) Poravnajte vodeći točak sa sečivom.
 - c) Zategnite navrtku za vodeći točak.

Korišćenje ispravne tehnike rada



UPOZORENJE: Osovina sečiva se okreće kada se motor upali.

- Držite se dalje od putanje sečiva dok je motor uključen. Pravilan položaj rukovaoca je iza ručki sa obe ruke na ručkama.



- Često proveravajte da li sečivo ima pukotine i polomljene delove tokom radnog dana. Nemojte da koristite oštećeno sečivo.

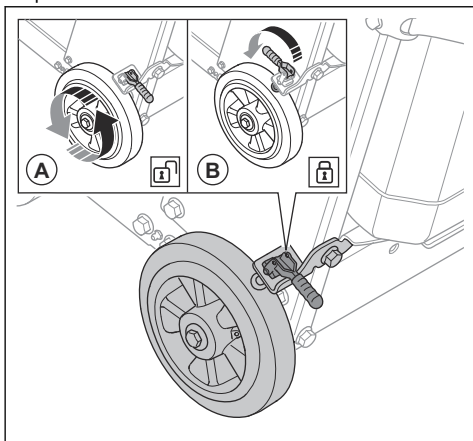


UPOZORENJE: Zaustavite motor pre nego što pregledate sečivo.

- Ne koristite stranu sečiva kao brusilicu. Sečivo može da se polomi i da dovede do povrede rukovaoca ili ostalih prisutnih. Koristite samo reznu ivicu.
- Nemojte da savijate ili uvrćete sečivo tokom rezanja.
- Pobrinite se za to da se sečivo slobodno kreće i da se ne zakači u rez.
- Ako treba da sečete betonske cigle, dobro pričvrstite betonske cigle pre sečenja. Velika težina materijala može prouzrokovati oštećenje proizvoda i ozbiljne povrede. Uverite se da možete da pomerate proizvod u kontrolisanim uslovima.

Aktiviranje i deaktiviranje parkirne kočnice

1. Deaktivirajte parkirnu kočnicu (A) da biste pomerili proizvod.



2. Aktivirajte parkirnu kočnicu (B) da biste zadržali proizvod u istom položaju.

Pokretanje proizvoda



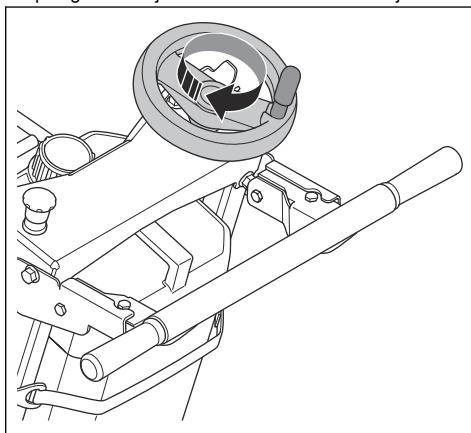
UPOZORENJE: Uverite se da je sečivo malo iznad zemlje.

- Pogledajte uputstvo za upotrebu koje je isporučio proizvođač motora.

Zaustavljanje rada

1. Koristite ručicu za otključavanje točka za dubinu sečenja.

2. Okrenite točak za dubinu sečenja u smeru kazaljke na satu da biste potpuno podigli sečivo. Pritisnite polugu da zaključate točak za dubinu sečenja.



3. Koristite polugu da zaključate točak za dubinu sečenja.
4. Zaustavljanje dovoda vode.

Zaustavljanje proizvoda



UPOZORENJE: U hitnom slučaju, pritisnite dugme za zaustavljanje mašine da biste brzo zaustavili proizvod.



UPOZORENJE: Sečivo nastavlja da se okreće neko vreme nakon što se motor zaustavi.

Napomena: Poluga točka za dubinu sečenja uvek mora da bude zaključana kada on nije u upotrebi.

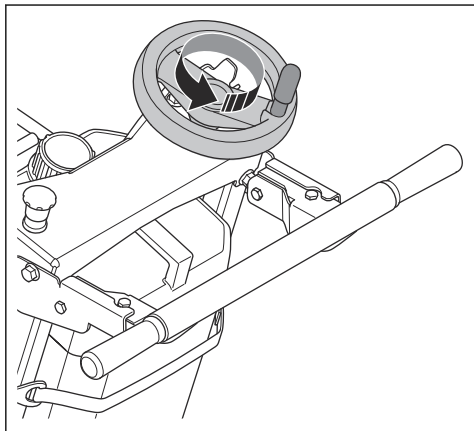
1. Prebacite prekidač ON/OFF motora u položaj ISKLJUČENO. Pogledajte uputstvo za upotrebu koje je isporučio proizvođač motora.
2. Ako proizvod ima parkirne kočnice, aktivirajte ih.

Rad proizvodom

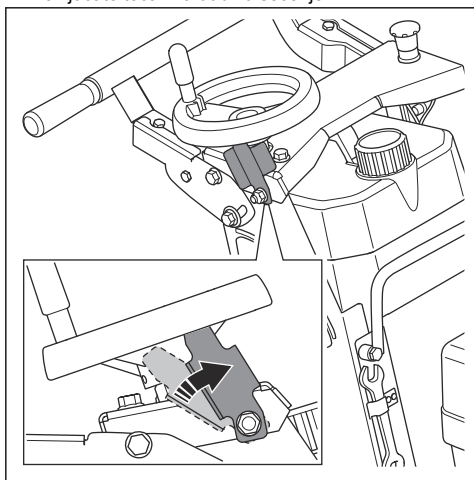


UPOZORENJE: Poluga točka za dubinu sečenja uvek mora da bude zaključana kada on nije u upotrebi.

1. Polako okrenite točak za dubinu sečenja u smeru suprotnom od kazaljke na satu da biste spustili sečivo.



2. Napravite rez prema uputstvima, približno 20–30 mm / 0,8–1,2 in.
3. Sečite u koracima od po 50 mm / 2 in. dok ne dobijete potrebnu dubinu. Gurnite polugu nagore da zaključate točak za dubinu sečenje.



4. Podesite dovod vode kada koristite proizvod. Okrenite slavinu za vodu da biste podesili dovod vode.



OPREZ: Svaka strana sečiva mora da ima dovoljan dovod vode da bi mogla da ga ohladi. Voda takođe sprečava nakupljanje prašine.

5. Secite samo linijski, poravnajte nož sa oznakama.
6. Polako gurnite proizvod unapred i uverite se da su pokazivač i sečivo u ravni sa oznakama.



OPREZ: Nemojte da okrećete, rotirate ili pomerate proizvod sa jedne na drugu stranu dok se sečivo okreće.

Održavanje

Uvod



UPOZORENJE: Pre održavanja proizvoda je potrebno da pročitate i razumete poglavlje o bezbednosti.

popravki i servisa. Ako vaš prodavac nije servisni agent, obratite mu se za informacije o najbližem servisnom agentu.

Obratite se Husqvarna prodavcu ili servisneru ako vam trebaju rezervni delovi.

Za sva servisiranja i popravke proizvoda, potrebna je specijalna obuka. Garantujemo dostupnost stručnih

Uraditi pre održavanja

- Parkirajte proizvod na ravnu površinu i zaustavite motor. Prebacite prekidač ON/OFF motora u položaj ISKLJUČENO da biste sprečili slučajno pokretanje tokom održavanja.
- Očistite područje oko proizvoda od ulja i prljavštine. Uklonite neželjene predmete.
- Postavite jasne znakove oko područja održavanja kako biste upozorili prolaznike da su radovi na održavanju u toku.

- Držite u blizini aparate za gašenje požara, medicinski materijal i telefon za hitne slučajeve.

Šema održavanja

Za održavanje motora i delova motora, pogledajte uputstvo za upotrebu koje je isporučio proizvođač motora.

Održavanje	Dnevno
Očistite spoljne površine proizvoda vodom. Pogledajte <i>Čišćenje proizvoda na stranici 66</i> .	X
Očistite filter za vazduh. U prašnjavim sredinama, čistite češće filter za vazduh. Pogledajte <i>Čišćenje i zamena filtera za vazduh na stranici 68</i> .	X
Očistite čašu za talog. Pogledajte uputstvo za upotrebu koje je isporučio proizvođač motora.	X
Izvršite generalni pregled. Pogledajte <i>Opšti pregled na stranici 66</i> .	X
Proverite nivo motornog ulja.	X
Proverite zategnutosti pogonskog kaiša. Ukoliko je neophodno, podesite zategnutost pogonskog kaiša. Pogledajte <i>Podešavanje zategnutosti pogonskog kaiša na stranici 67</i> .	X
Proverite dugme za zaustavljanje mašine. Pogledajte <i>Provera dugmeta za zaustavljanje mašine na stranici 57</i> .	X
Proverite štitnike sečiva. Pogledajte <i>Opšta bezbednosna uputstva na stranici 55</i> .	X
Proverite prigušivač.	X
Proverite sečivo. Pogledajte <i>Sečiva na stranici 60</i> .	X
Podmažite osovinu sečiva. Pogledajte <i>Podmazivanje proizvoda na stranici 67</i> .	X
Podmažite mazalice za podešavanje dubine sečenja. Pogledajte <i>Podmazivanje proizvoda na stranici 67</i> .	X
Proverite protok vode. Ako protok vode nije dovoljan, proverite otvore za dovod vode u štitniku sečiva. Uklonite neželjeni materijal koji uzrokuje blokadu otvora za dovod vode.	X

Čišćenje proizvoda



UPOZORENJE: Nosite zaštitne naočare. Kada čistite proizvod, prljavština i štetni materijali mogu da izlete iz njega.



OPREZ: Blokiran ulaz vazduha smanjuje učinak rada proizvoda i može da prouzrokuje pregrevanje motora.

- Na kraju radnog dana, uvek očistite svu opremu. Nemojte da koristite čistač pod visokim pritiskom za čišćenje proizvoda.
- Uklonite blokade iz svih otvora za vazduh.
- Očistite sve utičnice, priključke i kablove suvom krpom.
- Uklonite neželjeni materijal koji uzrokuje blokadu otvora za dovod vode u štitniku sečiva.
- Očistite oblast oko poklopca rezervoara za gorivo.

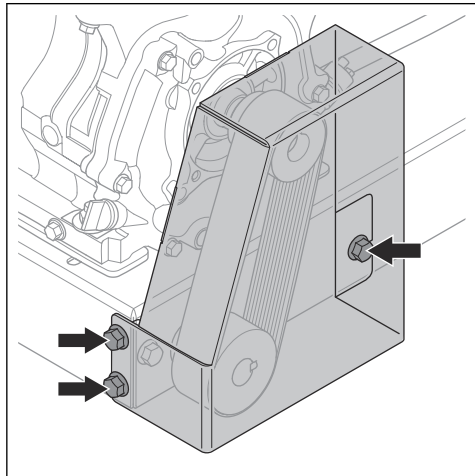
Opšti pregled

- Uverite se da su navrtke i zavrtnji na proizvodu zategnuti.
- Uverite se da kablovi na proizvodu nisu u položaju u kojem se mogu oštetiti.
- Uverite se da gorivo i ulje ne cure.

- Uverite se da zaptivke za poklopac rezervoara za gorivo nisu oštećene.
- Pregledajte crevo goriva. Zamenite crevo za gorivo ako je oštećeno ili pohabano.
- Proverite da li crevo za vodu curi. Ne koristite proizvod sa oštećenim crevima za vodu.

Podešavanje zategnutosti pogonskog kaiša

1. Olabavite 3 zavrtnja i uklonite poklopac pogonskog kaiša.



2. Uverite se da pogonski kaiš nije oštećen.
3. Olabavite zavrtnje koji drže motor u položaju.
4. Okrenite zavrtnj za zatezanje za $\frac{1}{4}$ u smeru kazaljke na satu da biste povećali zategnutost pogonskog kaiša.



OPREZ: Ne zatežite previše pogonski kaiš.

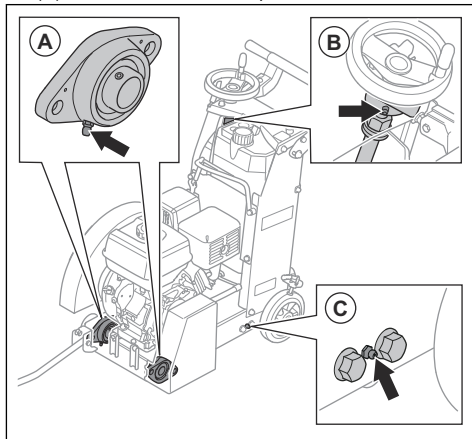
5. Uverite se da su remenice pogonskog kaiša poravnate.
6. Zategnite zavrtnje koji drže motor u položaju.
7. Okrenite zatezni zavrtnj za 2 okreta u smeru suprotnom od kazaljke na satu kako biste sprečili da zatezni zavrtnj dodirne blok motora.
8. Postavite poklopac za pogonski kaiš i zategnite 3 zavrtnja.

Podmazivanje proizvoda

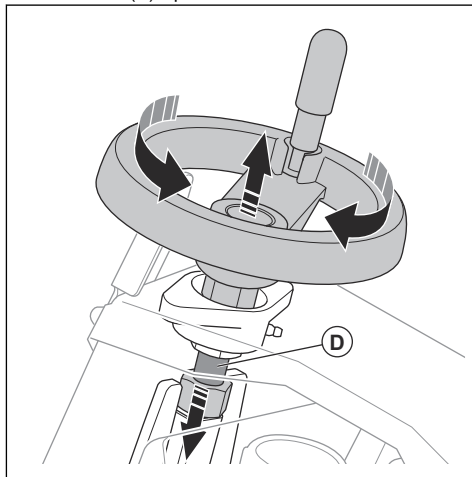
Podmažite sledeće komponente. Podmažite dok mazivo ne postane vidljivo na ivericama. Za pravilno podmazivanje, pogledajte *Tehnički podaci na stranici 69*.

1. Povežite pištolj za podmazivanje sa mazalicom.

2. Podmažite ležajeve osovine sečiva (A) i čaurama (C), sa leve i desne strane proizvoda.



3. Za podešavanje dubine sečenja, podmažite mesta za podmazivanje poluge (B).
4. Podmažite (D) ispod navrtke.



5. Okrećite točak za dubinu sečenja u smeru kazaljke na satu i suprotno od kazaljke na satu iznova i iznova i podjednako podmažite.

Provera nivoa motornog ulja

1. Uverite se da je sečivo uklonjeno i da je proizvod u ravni kada proveravate nivo motornog ulja.
2. Uklonite šipku za merenje iz rezervoara ulja.
3. Očistite ulje sa šipke za merenje.
4. Vratite skroz šipku za merenje u rezervoar ulja.
5. Uklonite šipku za merenje.
6. Proverite nivo ulja na šipci za merenje. Uverite se da je nivo motornog ulja između oznaka na šipki.

7. Ako je nivo ulja nizak, dospite motorno ulje i ponovo proverite nivo ulja. Pogledajte *Zamena motornog ulja na stranici 68* za ispravan tip motornog ulja.

Zamena motornog ulja

Ako je motor hladan, pustite ga da radi 1–2 minuta pre ispuštanja ulja. To će zagrejati motorno ulje i olakšati odlivanje.



UPOZORENJE: Nemojte pustiti da motor radi duže od 1–2 minuta pre odlivanja motornog ulja. Motorno ulje postaje veoma vruće i može da izazove opekotine. Pustite da se motor ohladi pre odlivanja motornog ulja.



UPOZORENJE: Ako prospete motorno ulje po sebi, operite ga vodom i sapunom.



OPREZ: Nemojte koristiti ulje za 2-taktne motore. Motorno ulje za 2-taktne motore može da ošteti motor.

- Pogledajte uputstvo za upotrebu koje je isporučio proizvođač motora.



OPREZ: Pridržavajte se lokalnih propisa za bezbedno odlaganje korišćenog motornog ulja.

Čišćenje i zamena filtera za vazduh



UPOZORENJE: Koristite odobrenu zaštitu za disanje kad čistite ili menjate filter za vazduh. Odbacite iskorišćene filtere na

pravilan način. Prašina iz filtera za vazduh je opasna po zdravlje.



UPOZORENJE: Ne čistite filter za vazduh komprimovanim vazduhom. To oštećuje filter za vazduh i povećava se rizik da udahnete opasnu prašinu.



OPREZ: Uvek zamenite oštećeni filter za vazduh, jer će u suprotnom prašina ulaziti u motor i oštetiti ga.

- Za informacije o čišćenju i zameni filtera za vazduh, pogledajte korisničko uputstvo za motor.

Pregled svećice



Napomena: Ne koristite proizvod sa oštećenom kapicom za svećicu ili kablom. Oštećena kapica za svećicu može da izazove strujni udar.



OPREZ: Uvek upotrebljavajte preporučeni tip svećice. Neodgovarajući tip svećice može da ošteti proizvod.

- Pregledajte svećicu ako je snaga motora mala, ako se teško pokreće ili nepravilno radi u praznom hodu.
- Da biste smanjili rizik od nakupljanja neželjenog materijala na elektrodama svećice, poštujujte sledeća uputstva:
 - a) Uverite se da je tip goriva odgovarajući.
 - b) Uverite se da je filter za vazduh čist.
- Ako je svećica prljava, očistite je i ujedno proverite da li je razmak između elektroda tačan.
- Zamenite svećicu ako je potrebno.
- Za više informacija, pogledajte korisničko uputstvo za motor.

Transport, skladištenje i odlaganje

Transport



UPOZORENJE: Budite pažljivi tokom transporta. Proizvod je težak i može da izazove povredu ili štetu ako padne ili se pomeri tokom transporta.

Točkovi omogućavaju da ručno premeštate proizvod na kraćim rastojanjima. Za duža rastojanja, podignite proizvod ili ga stavite na vozilo da biste ga pomerili.



OPREZ: Ne vucite proizvod iza vozila.

- Bezbedno pričvrstite proizvod tokom transporta. Uverite se da ne može da se pomera. Koristite obruč za podizanje ili osnovnu ploču proizvoda da biste ga pričvrstili.
- Uklonite sečivo pre transporta proizvoda.
- Uklonite sve alatke i ključeve.
- Uverite se da pri skladištenju proizvoda i goriva nema curenja ili isparavanja. Varnice i otvoren plamen, na primer iz električnih uređaja ili bojlera, mogu da izazovu požar.
- Uvek koristite odobrene kanistere za transport goriva.
- Pregledajte da li na novim sečivima ima oštećenja usled transporta.

Podizanje proizvoda



UPOZORENJE: Uverite se da je oprema za podizanje odgovarajućih dimenzija. Tipska pločica na proizvodu pokazuje težinu proizvoda.



UPOZORENJE: Uverite se da obruč za podizanje nije oštećen. Ne koristite metalne kuke, lance ili drugu opremu za podizanje sa grubim ivicama jer mogu da oštete tačku za podizanje.



UPOZORENJE: Ne prolazite i ne zadržavajte se ispod ili blizu podignutog proizvoda.

- Koristite ispravnu opremu za podizanje proizvoda. Ne podižite proizvod ručno.
- Koristite obruč za podizanje koji je prikačen za proizvod kada ga podižete.
- Koristite čizme sa čeličnim štitnicima za prste i neklizajućim đonom.

Skladištenje

- Čuvajte proizvod u zaključanoj prostoriji da biste sprečili neodobren pristup deci i drugim osobama.

- Uvek držite proizvod u zatvorenom prostoru.
- Čuvajte proizvod na suvom mestu na kome nema mraza.
- Uklonite sečivo sa proizvoda nakon završetka rada.
- Čuvajte sečiva na bezbednom mestu da biste sprečili oštećenje.
- Čuvajte sečiva na suvom mestu gde nema mraza.
- Pregledajte da li na novim sečivima ima oštećenja usled skladištenja.
- Parkirajte proizvod na ravnu površinu.
- Uklonite svo gorivo iz rezervoara pre dužeg skladištenja proizvoda. Gorivo odbacujte na odgovarajućoj lokaciji za odbacivanje.
- Uvek koristite odobrene kanistere za čuvanje goriva.

Odlaganje

- Pratite lokalne zakone i propise o reciklaži.
- Sve hemikalije, kao što su motorno ulje i gorivo, odbacujte u servisnom centru ili na odgovarajućem mestu za odbacivanje.
- Kad rashodujete proizvod, pošaljite ga Husqvarna prodavcu ili ga odnesite na odgovarajuće mesto za reciklažu.

Tehnički podaci

Motor ¹¹	Honda GX390		Kohler CH440		Husqvarna HH 389MPC
Snaga motora, kW/KS pri o/min ¹²	8,7/11,7 pri 3600 o/min		8,7/11,7 pri 3600 o/min		8,2/11,0 pri 3600 o/min
Kapacitet štitnika sečiva, mm/in.	450/18	500/20	450/18	500/20	500/20
Maks. dubina rezanja, mm/in.	162/6,5	187/7,5	162/6,5	187/7,5	187/7,5
Težina proizvoda sa praznim rezervoarima, kg/funte	104/229	107/236	104/229	107/236	105/231
Radna težina, kg/funte	142/313	145/320	142/313	145/320	143/315
Dimenzije (DxŠxV), mm/in.	1090x615x9 90/42,9x24,2 x39,0	1120x615x9 90/44,1x24,2 x39,0	1090x615x9 90/42,9x24,2 x39,0	1120x615x9 90/44,1x24,2 x39,0	1120x615x9 90/44,1x24,2 x39,0
Max. rotaciona brzina osovine, o/min	3100				
Dimenzije vratila, mm/in.	25,4/1				
Prečnik priрубnice noža, mm/in.	89/3,5				

¹¹ Za dodatne informacije i pitanja o ovom motoru, pogledajte priručnik za motor ili veb-sajt proizvođača motora.

¹² Kako je naveo proizvođač motora. Neto snaga prema SAE J1349, pri određenim o/min.

Motor ¹¹	Honda GX390	Kohler CH440	Husqvarna HH 389MPC
Hlađenje sečiva	Voda		
Motorno ulje	SAE 10W30, API klasa, MS, SD, SE ili više		
Kapacitet rezervoara za ulje, l/kvarti	1,1/1,2	1,3/1,4	1,1/1,2
Gorivo	Bezolovni benzin sa maksimalno 10% etanola		
Kapacitet rezervoara za gorivo, l/kvarti	6,1/6,4	6,8/7,2	6,5/6,9
Mazivo	NLGI 2, na bazi litijuma		

Emisije buke i vibracija	Honda GX390	Kohler CH440	Husqvarna HH 389MPC
Nivo zvučne snage L_{WA} (mereno.), dB (A)	109	104	110
Nivo zvučne snage L_{WA} (garantovano), dB (A) ¹³	113	113	113
Nivo zvučnog pritiska na uho rukovaoca, dB (A) ¹⁴	102	102	100
Nivo vibracija a_{hv} , m/s^2 , desna ručka / leva ručka ¹⁵	2,5/3,2	4,1/4,6	5,8/5,8

Izjava o deklariranoj buci i vibracijama

Deklarisane vrednosti dobijene su tipskim laboratorijskim ispitivanjem u skladu sa navedenim smernicama ili standardima i pogodne su za poređenje sa deklariranim vrednostima drugih proizvoda testiranih u skladu sa istim direktivama ili standardima. Ove deklarirane vrednosti nisu pogodne za korišćenje pri proceni rizika i vrednosti izmerene na pojedinačnim mestima rada mogu da budu više. Stvarne vrednosti izlaganja i rizik od štetnog uticaja na pojedinačnog korisnika su jedinstvene i zavise od načina na koji korisnik radi, materijala na kom se proizvod koristi i vremena izlaganja i fizičke spreme korisnika, kao i od stanja proizvoda.

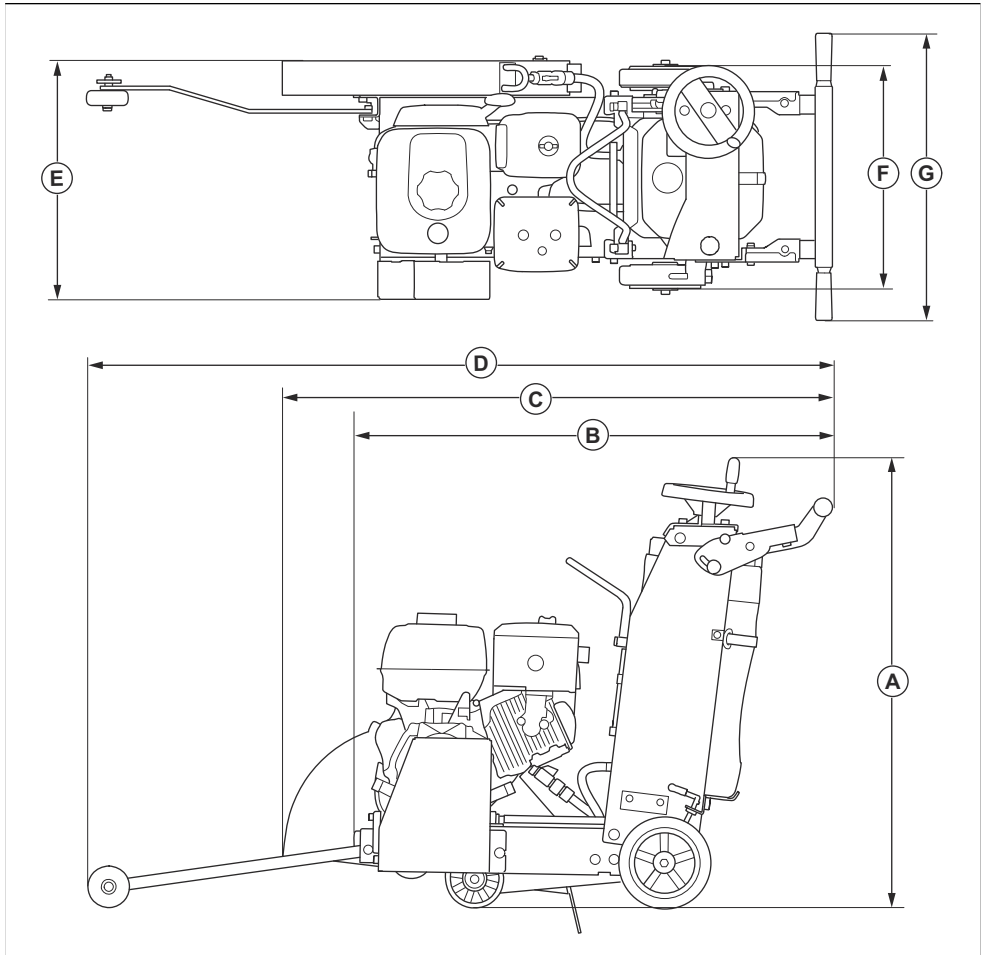
¹¹ Za dodatne informacije i pitanja o ovom motoru, pogledajte priručnik za motor ili veb-sajt proizvođača motora.

¹³ Emisije buke u okruženju merene kao zvučna snaga (L_{WA}) u skladu sa direktivom EZ 2000/14/EZ. Razlika između garantovanog i izmerenog nivoa zvučne snage je da garantovana zvučna snaga takođe obuhvata raspršenje rezultata merenja i razlike između različitih proizvoda istog modela u skladu sa Direktivom 2000/14/EZ.

¹⁴ Nivo zvučnog pritiska prema standardu EN 13862:2021. Prijavljeni podaci za nivo zvučnog pritiska imaju tipičnu statističku disperziju (standardnu devijaciju) od 2,5 dB (A)

¹⁵ Nivo vibracija prema standardu EN 13862:2021. Prijavljeni podaci za nivo zvučnog pritiska imaju tipičnu statističku disperziju (standardnu devijaciju) od 1,5 m/s^2

Dimenzije proizvoda



A	Visina, mm/in.	925/36,4	E	Max. širina (štitnik sečiva je postavljen), mm/in.	525/20,7
B	Min. dužina (pokazivač podignut i štitnik sečiva ili sečivo nisu postavljeni), mm/in.	1020/40,2	F	Širina zadnjeg točka, mm/in.	480/18,9
C	Dužina (pokazivač podignut i štitnik sečiva je postavljen), mm/in.	1180/46,5	G	Širina ručke, mm/in.	620/24,4

D	Max. dužina (pokazivač je spu- šten), mm/in.	1590/62,6			
---	---	-----------	--	--	--

Deklaracija o usaglašenosti

EU deklaracija o usaglašenosti

Mi, Husqvarna AB, SE-561 82 Huskvarna, Švedska, tel:
+46-36-146500, izjavljujemo pod punom odgovornošću
da je proizvod:

Opis	Mašina za sečenje podova
Marka	Husqvarna
Tip/model	FS400LV
Identifikacija	Serijski brojevi od 2022 i nadalje

u potpunosti usaglašena sa sledećim EU direktivama i
propisima:

Direktiva/propis	Opis
2006/42/EC	„koji se odnose na mašine“
2014/30/EU	„koji se odnose na elektromagnetsku kompatibilnost“
2000/14/EC	„koji se odnose na buku u otvorenom prostoru“

i da su primenjeni sledeći standardi i/ili tehničke
specifikacije:

EN ISO 12100:2010

EN 13862:2001+A1:2009

EN 13862:2021

EN 55012:2008+A1:2009

EN ISO 14982:2009

Postupak procene usaglašenosti prema 2000/14/EZ:
Dodatak V.

Za informacije o emisiji buke, vidite poglavlje Tehnički
podaci.

Partille, 2022-12-15



Fredrik Sandinge

Direktor odeljenja za istraživanje i razvoj, oprema za
sečenje betona i bušenje

Husqvarna AB, odsek za građevinarstvo

Odgovoran za tehničku dokumentaciju

UK deklaracija o usaglašenosti

Mi, Husqvarna AB, SE-561 82 Huskvarna, Švedska, tel:
+46-36-146500 izjavljujemo pod punom odgovornošću
da je proizvod:

Opis	Mašina za sečenje podova
Marka	Husqvarna
Tip/model	FS400LV
Identifikacija	Serijski brojevi od 2022 i nadalje

je u potpunosti usaglašen sa sledećim UK direktivama i
propisima:

Opis
Propisi o snabdevanju mašinama (bezbednost), 2008.
Propisi o elektromagnetnoj kompatibilnosti, 2016.
Propisi o emisiji buke u okruženju za opremu koja se upotrebljava na otvorenom, 2001.

i da su primenjeni sledeći standardi i/ili tehničke
specifikacije:

EN ISO 12100:2010

EN 13862:2001+A1:2009

EN 13862:2021

EN 55012:2008+A1:2009

EN ISO 14982:2009

Postupak procene usaglašenosti prema Propisima o
buci na otvorenom iz 2001.: Dodatak 8.

Za informacije o emisiji buke, pogledajte poglavlje
Tehnički podaci.

Partille, 2022-12-15



Fredrik Sandinge

Direktor odeljenja za istraživanje i razvoj, oprema za
sečenje betona i bušenje

Husqvarna AB, odsek za građevinarstvo

Odgovoran za tehničku dokumentaciju

UK Importer:
Husqvarna UK Ltd
Preston Road, Co. Durham
DL5 6UP



www.husqvarnaconstruction.com

Původní pokyny
Originalne instrukcije
Originalna uputstva

1143138-50



2022-12-07