



H Husqvarna®



2-48DS

CS	Návod k použití
HU	Használati utasítás
PL	Instrukcja obsługi
SK	Návod na obsluhu

2-32
33-63
64-95
96-127

Obsah

Úvod.....	2	Odstraňování problémů.....	24
Bezpečnost.....	5	Přeprava, skladování a likvidace.....	26
Provoz.....	10	Technické údaje	29
Údržba.....	20	Prohlášení o shodě.....	32

Úvod

Popis výrobku

Výrobek je otryskávač s pěší obsluhou poháněný elektrickými motory. Výrobek má 2 otryskávací kola, která vrhají kovový abrazivní materiál na povrch.

Výrobek musí být během provozu připojen ke vhodnému odsavači prachu.

Zamýšlené použití

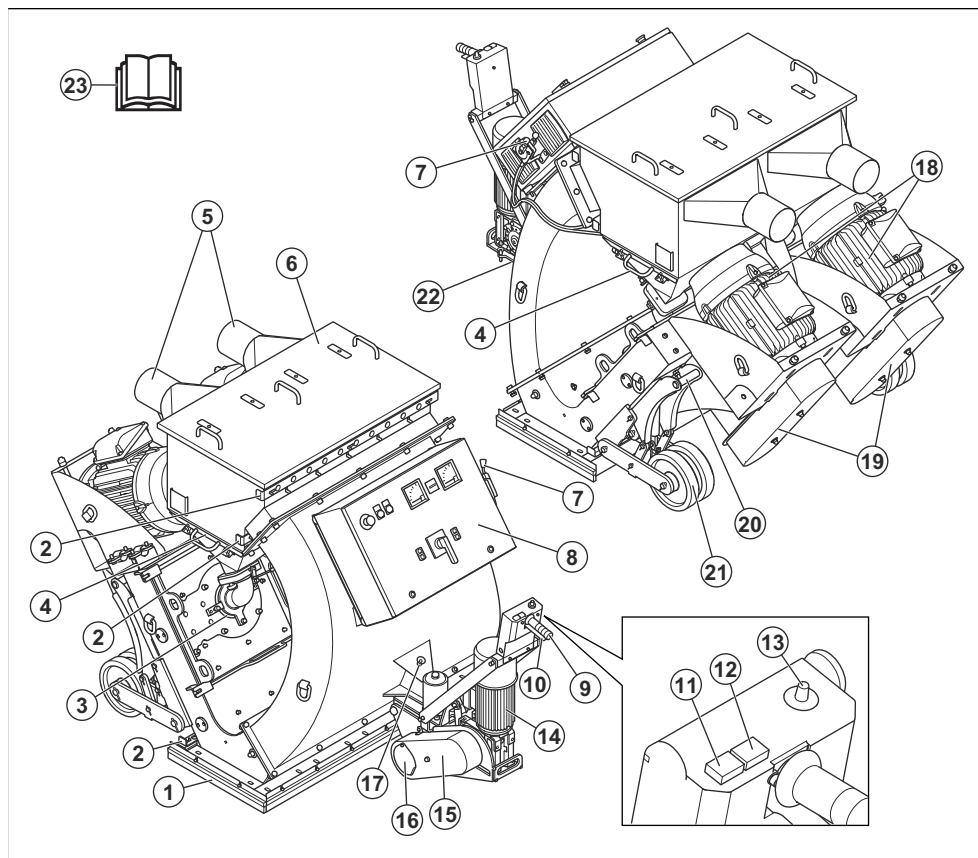
Výrobek se používá k odstranění nátěrů, těsnících materiálů a nečistot. Výrobek lze používat na suchém,

vodorovném povrchu bez námrazy. Například na betonu, asfaltu, kameni a oceli.

Tento výrobek je určen pro profesionální uživatele v komerčních provozech.

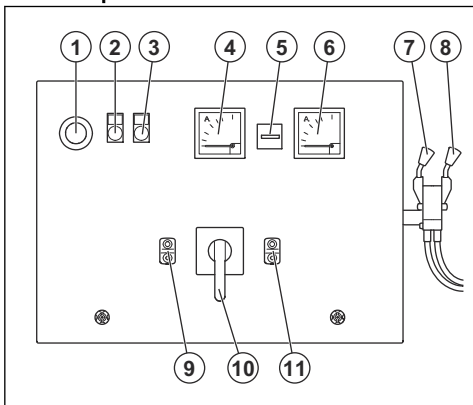
K jiným činnostem výrobek nepoužívejte.

Popis výrobku



1. Těsnící kartáčové lemy
2. Seřizovač průtoku vzduchu
3. Řídicí klec
4. Zásobník separátoru
5. Přípojky odsavače prachu
6. Kryt separátoru
7. Ovládací páky abrazivního materiálu
8. Ovládací panel. Viz část *Ovládací panel na strani 4*
9. Rukojeť řízení
10. Páka hnacího ústrojí
11. Tlačítko rychlého chodu
12. Tlačítko pohybu dopředu
13. Knoflík ovládnání rychlosti
14. Motor hnacího ústrojí
15. Kryt řetězu
16. Kryt hnacího ústrojí
17. Rychloupínací čep
18. Otryskávací motory
19. Kryty klínového řemenu
20. Zvedací mechanismus
21. Zadní kola
22. Typový štítek
23. Návod k používání

Ovládací panel



1. Tlačítko nouzového zastavení
2. Výstražná kontrolka ochrany/poruchy napájení motoru
3. Kontrolka zapnutí/vypnutí ovládacího panelu
4. Ampérmetr pro levý otryskávací motor
5. Počítadlo hodin
6. Ampérmetr pro pravý otryskávací motor
7. Ovládací páka abrazivního materiálu pro levé otryskávací kolo
8. Ovládací páka abrazivního materiálu pro pravé otryskávací kolo
9. Tlačítko ZAP/VYP ovládacího panelu
10. Vypínač
11. Tlačítko ZAP/VYP otryskávacích motorů

Symbole na výrobku



Varování: Tento výrobek může být nebezpečný a způsobit obsluze či dalším osobám vážné zranění. Buďte opatrní a výrobek používejte správně.



Vysoké napětí.



Zvedací bod.



Není zvedací bod.



Nepřibližujte ruce k rotujícím částem.



Pečlivě si prostudujte návod a před tím, než tento výrobek budete používat, se ujistěte o tom, že pokynům rozumíte.



Použijte schválenou ochranu dýchacích cest.



Vždy používejte schválenou ochranu sluchu.



Vždy používejte schválenou ochranu očí.



Použijte schválené ochranné rukavice.



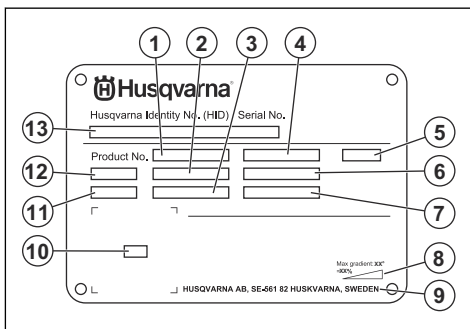
Použijte schválenou ochrannou obuv.



Tento výrobek vyhovuje platným směrnici EU.

Povšimněte si: Další symboly/štítky na výrobku se týkají zvláštních certifikačních požadavků pro určité obchodní trhy.

Typový štítek



1. Číslo výrobku
2. Hmotnost výrobku
3. Jmenovitý výkon
4. Jmenovité napětí
5. Krytí
6. Jmenovitý proud
7. Frekvence
8. Maximální úhel sklonu
9. Výrobce
10. Skenovatelný kód
11. Rok výroby
12. Model
13. Výrobní číslo

Odpovědnost za výrobek

Jak uvádí zákon o odpovědnosti za výrobek, neneseme odpovědnost za žádnou škodu způsobenou naším výrobkem, pokud:

- byl výrobek nesprávně opraven.
- byl výrobek opraven pomocí součástí od jiného výrobce nebo součástí, které nejsou výrobcem schváleny.
- má výrobek příslušenství od jiného výrobce nebo příslušenství, které není výrobcem schváleno.
- výrobek nebyl opraven ve schváleném servisním středisku nebo schváleným odborníkem.

Bezpečnost

Definice týkající se bezpečnosti

Varování, upozornění a poznámky slouží jako upozornění na specifické důležité části návodu.



VÝSTRAHA: Používá se v případě nebezpečí úrazu nebo usmrcení obsluhy nebo okolních osob, pokud nejsou dodrženy pokyny uvedené v této příručce.



VAROVÁNÍ: Používá se v případě nebezpečí poškození výrobku, dalších materiálů či škod na majetku v blízkém okolí, pokud nejsou dodrženy pokyny uvedené v této příručce.

Povšimněte si: Používá se k poskytnutí dalších informací, které jsou nezbytné v dané situaci.

Obecné bezpečnostní pokyny



VÝSTRAHA: Před použitím výrobku si přečtěte následující varování.

- Při neopatrném nebo nesprávném použití se stává tento výrobek velmi nebezpečným nástrojem. Tento výrobek může způsobit úrazu a dalším osobám vážné zranění. Než začnete výrobek používat, musíte si prostudovat tento návod k použití a porozumět jeho obsahu.
- Tento výrobek není určen k použití osobami (včetně dětí) s omezenými fyzickými, smyslovými nebo mentálními schopnostmi nebo s nedostatečnými zkušenostmi či znalostmi.
- Doložte si veškerá upozornění a pokyny.
- Dodržujte všechny platné zákony a předpisy.
- Obsluha a její zaměstnavatel musí znát rizika během provozu výrobku a předcházet jim.

Bezpečnostní pokyny pro provoz



VÝSTRAHA: Před použitím výrobku si přečtěte následující varování.

- Používejte osobní ochranné pomůcky. Viz část *Osobní ochranné prostředky na strani 7*.
- Přílišné vystavení vibracím může u osob se zhoršenou funkcí krevního oběhu vést k poruchám oběhového nebo nervového systému. Pokud pocítíte příznaky obtíží způsobených nadměrným vystavením vibracím, vyhledejte lékařskou pomoc. Mezi tyto příznaky může patřit znečitlivění některých částí těla, ztráta citu v ruce, brnění, píchání, bolest, ztráta síly, změna barvy nebo stavu kůže. Tyto příznaky se obvykle objevují v prstech, na ruce nebo v zápěstí.
- Nepoužívejte výrobek, pokud nejsou namontovány všechny ochranné kryty.

- Ujistěte se, že víte, jak v případě nouze rychle zastavit motory.
- Než opustíte výrobek, vypněte motory a odpojte napájecí kabel. Ujistěte se, že nehrozí nebezpečí neúmyslného spuštění.
- Zajistěte, aby se oděv, dlouhé vlasy a šperky nezachytily v pohyblivých částech.
- Při práci udržujte bezpečnou a stabilní polohu.
- Zkontrolujte, zda jsou všechny šrouby a matice utažené.
- Výrobek během provozu nezvedejte ani nenaklánějte. Z výrobku vylétává abrazivní materiál vysokou rychlostí a může způsobit zranění. Před zvednutím nebo nakloněním výrobku vždy odpojte napájecí kabel.
- Zkontrolujte, zda jsou během provozu zásobník separátoru a kryt separátoru zavřené.
- Pokud by vám v případě nehody neměl kdo pomoci, výrobek nepoužívejte.
- Vždy používejte schválené příslušenství. Další informace získáte u svého prodejce Husqvarna.
- Pokud ve výrobku dochází k vibracím nebo je hladina hluku z výrobku neobvykle vysoká, okamžitě výrobek zastavte. Odpojte napájecí zástrčku. Zkontrolujte, zda není výrobek poškozený. Opravte poškozené díly nebo svěřte opravu schválenému servisnímu pracovníkovi.
- Vždy připojte výrobek k odsavači prachu, který bude odsávat prach.
- Netahejte za hadici odsavače prachu. Výrobek může spadnout a způsobit zranění nebo se může poškodit.
- Ponechte odsavač prachu zapnutý, dokud se motory zcela nezastaví.
- Výrobek ovládejte pouze ze zadu s rukou na říditkách.
- Zkontrolujte, zda na rukojetích není mazivo nebo olej.
- Ujistěte se, že jsou těsnicí kartáčové lemy nainstalovány ve správné výšce.
- Ujistěte se, že jsou magnetická těsnění nainstalována ve správné výšce.
- Vždy používejte schválený abrazivní materiál. Viz část *Schválený abrazivní materiál na strani 29*. Další informace získáte u svého prodejce Husqvarna.
- Zkontrolujte, zda mají motory správný směr otáčení. Správný směr otáčení je označen šipkou na krytech ventilátoru motoru.

Ochrana před vibracemi



VÝSTRAHA: Před použitím výrobku si přečtěte následující varování.

- Během provozu výrobku se vibrace přenášejí z výrobku na obsluhu. Pravidelné a časté používání výrobku může způsobit nebo zvýšit stupeň poranění obsluhy. Může dojít k poranění prstů, rukou, zápěstí,

paží, ramen nebo nervů a krevního oběhu nebo jiných částí těla. Úrazy mohou být oslabující nebo trvalé a mohou se postupně v průběhu týdnu, měsíců nebo let zhoršovat. Mezi možná poranění patří poškození krevního oběhu, nervové soustavy, kloubů a dalších tělesných struktur.

- Příznaky se mohou vyskytnout během provozu výrobku nebo jindy. Pokud máte příznaky a budete pokračovat v práci s výrobkem, mohou se příznaky zhoršit nebo se stát trvalými. Pokud se objeví tyto nebo jiné příznaky, vyhledejte lékařskou pomoc:
 - Znečitlivění, ztráta citu, brnění, píchání, bolest, pálení, pulsování, ztuhlost, nešikovnost, ztráta síly, změna barvy nebo stavu pokožky.
- Příznaky se mohou zhoršovat při nízkých teplotách. Při práci s výrobkem v chladném prostředí používejte teplý oděv a mějte ruce v teple a v suchu.
- Abyste udrželi správnou hladinu vibrací, provádějte údržbu a výrobek používejte podle pokynů v návodu k používání.
- Výrobek je vybaven systémem tlumení vibrací, který snižuje vibrace z rukojeti k obsluze. Nechte pracovat výrobek.
- Ruce mějte pouze na říditkách. Všechny ostatní části těla by měly být v bezpečné vzdálenosti od výrobku.
- Pokud se náhle objeví silné vibrace, okamžitě výrobek zastavte. Nepokračujte v práci, dokud neodstraníte příčiny zvýšených vibrací.

Ochrana proti prachu



VÝSTRAHA: Před použitím výrobku si přečtěte následující varování.

- Provoz výrobku může rozptýlit prach do vzduchu. Prach může způsobit vážné zranění a trvalé zdravotní problémy. Některé úřady považují křemenný prach za škodlivý a podléhá regulaci. Mezi tyto zdravotní problémy patří:
 - Smrtelná onemocnění plic chronická bronchitida, silikóza a plicní fibróza
 - rakovina,
 - porodní vady,
 - záněty pokožky.
- Používejte vybavení vhodné ke snížení množství prachu a výparů ve vzduchu a ke snížení množství prachu na pracovním zařízení, povrchu, oděvu a částech těla. Příkladem regulace jsou systémy pro sběr prachu. Kde je to možné, snižujte množství prachu u zdroje. Zajistěte, aby zařízení bylo správně nainstalováno, správně se používalo a aby se prováděla pravidelná údržba.
- Vždy používejte schválenou ochranu dýchacích cest. Zajistěte, aby se u nebezpečných materiálů v pracovní oblasti používala ochrana dýchacích cest.
- Zajistěte, aby bylo v pracovní oblasti dostatečně proudění vzduchu.

Ochrana proti hluku



VÝSTRAHA: Před použitím výrobku si přečtěte následující varování.

- Vysoké hladiny hluku a dlouhodobé vystavení hluku může způsobit ztrátu sluchu způsobenou hlukem.
- Chcete-li udržet hladinu hluku na minimu, provádějte údržbu výrobku a používejte ho podle pokynů v návodu k používání.
- Při práci s výrobkem používejte schválenou ochranu sluchu.
- Pokud používáte ochranu sluchu, poslouchejte pozorně varovné signály a hlasy. Když je výrobek zastavený, ochranu sluchu si sundejte, pokud není ochrana sluchu nezbytná kvůli hladině hluku v pracovní oblasti.

Osobní ochranné prostředky



VÝSTRAHA: Před použitím výrobku si přečtěte následující varování.

- Při používání výrobku je nutné vždy používat schválené osobní ochranné prostředky. Osobní ochranné prostředky nemohou zcela eliminovat nebezpečí úrazu, ale v případě nehody pomáhají snížit míru poranění. Požádejte prodejce, aby vám pomohl vybrat správné osobní ochranné prostředky a poradil, kdy je používat.
- Pravidelně kontrolujte stav osobních ochranných prostředků.
- Vždy používejte schválenou ochranu sluchu.
- Vždy používejte schválenou ochranu dýchacích cest.
- Používejte schválenou ochranu očí s postranní ochranou.
- Používejte ochranné rukavice.
- Používejte boty s ocelovou špičkou a protiskluzovou podrážkou.
- Používejte schválený pracovní oděv nebo odpovídající přiléhavý oděv s dlouhými rukávy a dlouhými nohavicemi.

Hasicí přístroj

- Vždy mějte po ruce hasicí přístroj.
- Použijte práškový hasicí přístroj nebo hasicí přístroj s oxidem uhličitým.

Bezpečnost pracovního prostoru

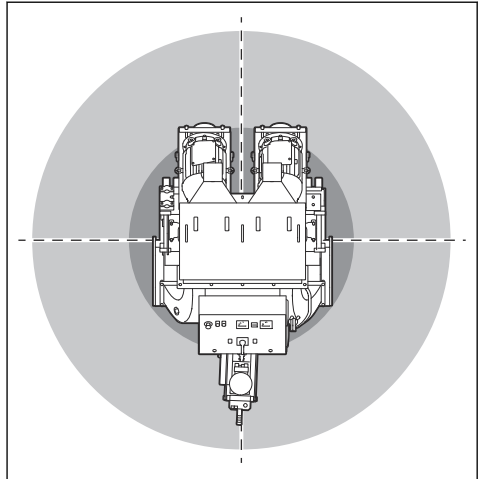


VÝSTRAHA: Před použitím výrobku si přečtěte následující varování.

- Za analýzu ošetřovaného povrchu odpovídá uživatel. Uživatel by měl posoudit rizika na základě informací

získaných o ošetřovaném povrchu a přijmout vhodná opatření pro prováděnou práci.

- Nepoužívejte výrobek v mlze, dešti, silném větru, chladném počasí, při riziku výskytu blesků nebo při jiných nepříznivých povětrnostních podmínkách.
- Dávejte pozor na osoby, předměty a situace, které mohou bránit bezpečnému provozu výrobku.
- Nepoužívejte tento výrobek v místech, kde může dojít k požáru nebo výbuchu. Výrobek vytváří jiskry a hořlavý materiál může způsobit vznícení prachu nebo výparů.
- Udržujte děti, okolní osoby a zvířata mimo pracovní oblast a v bezpečné vzdálenosti od výrobku. Bezpečná vzdálenost je 15 m.



- Ujistěte se, že se okolní osoby a zvířata zdržují mimo pracovní oblast a v bezpečné vzdálenosti od výrobku.
- Zajistěte, aby se v pracovní oblasti vyskytovaly pouze oprávněné osoby.
- Udržujte pracovní oblast čistou a plně osvětlenou. Přeplněné či tmavé prostory nahrávají nehodám.
- Před použitím výrobku odklidte z pracovní oblasti předměty, jako jsou šrouby, vruty, dráty a kameny.
- Ujistěte se, že ve směru provozu výrobku nejsou žádné kabely ani hadice.
- Ujistěte se, že nerovné povrchy, jako jsou svařované nebo podlahové spoje, výrobek nezastaví.
- Zajistěte, aby v pracovním prostoru bylo dostatečné proudění vzduchu.

Bezpečnost při používání el. energie



VÝSTRAHA: U elektrických produktů vždy existuje nebezpečí úrazu elektrickým proudem. Nepoužívejte produkt za špatných povětrnostních podmínek. Nedotýkejte se bleskosvodů a kovových předmětů. Produkt používejte vždy podle pokynů v tomto

návodů k používání, aby nedošlo ke zranění.



VÝSTRAHA: Vždy používejte zdroj napájení s proudovým chráničem. Proudový chránič snižuje nebezpečí úrazu elektrickým proudem.



VÝSTRAHA: Vysoké napětí. V pohonné jednotce jsou nechráněné části. Před otevřením dvířek rozvaděče vždy odpojte napájecí zástrčku.



VAROVÁNÍ: Napájení z výrobku či generátoru musí být dostatečné a stabilní, aby mohly motory pracovat bez problémů. Nesprávné napětí způsobí zvýšení spotřeby energie a teploty motorů, dokud se neaktivuje bezpečnostní obvod. Rozměr napájecího kabelu musí odpovídat národním a místním předpisům. Specifikace síťové zásuvky musí odpovídat hodnotě proudu elektrické zásuvky a prodlužovacího kabelu výrobku.

Pokud má napájecí síť vyšší odpor systému, může dojít při spuštění výrobku k poklesu napětí. To může mít vliv na provoz jiných zařízení. Může to například způsobit blikání světel.

- Zástrčka musí odpovídat použité elektrické zásuvce. Zástrčku nikdy žádným způsobem neupravujte. U uzemněných elektrických nástrojů nepoužívejte žádné adaptéry. Původní zástrčky a odpovídající zásuvky snižují nebezpečí úrazu elektrickým proudem.
- Zabraňte tělesnému kontaktu s uzemněnými povrchy, např. trubkami, radiátory, sporáky a chladničkami. Pokud je lidské tělo uzemněno, hrozí větší nebezpečí úrazu el. proudem.
- Zkontrolujte, zda napájení, pojistka a napětí elektrické sítě odpovídají hodnotě napětí uvedené na typovém štítku produktu.
- Před odpojením napájecí zástrčky vždy výrobek vypněte.
- Ujistěte se, že je vypínač v poloze VYP, než výrobek připojíte ke zdroji napájení.
- Při dlouhém zastavení výrobku vždy odpojte napájecí zástrčku.
- Výrobek nepoužívejte, pokud jsou napájecí kabel nebo napájecí zástrčka poškozené. Opravu tohoto výrobku svěťte schválenému servisnímu středisku. Poškozený napájecí kabel může způsobit vážné zranění nebo usmrcení osob.
- Používejte napájecí kabel správným způsobem. Nepoužívejte napájecí kabel k přemísťování, tahání

nebo odpojování výrobku. Napájecí kabel odpojte vytáhnutím zástrčky. Netahejte za napájecí kabel.

- Výrobek provozujte pouze na suchém povrchu.
- Uchovávejte výrobek mimo dosah deště. Voda, která vnikne do elektrického nástroje zvyšuje nebezpečí úrazu elektrickým proudem.
- Před připojením nebo odpojením přípojky kabelu motoru a rozvodné skříně vždy odpojte napájecí kabel.
- Abyste předešli nebezpečí v důsledku neúmyslného resetování tepelné pojistky, nesmí být tento přístroj napájen prostřednictvím externího spínacího zařízení, jako je časovač, nebo připojen k obvodu, který je pravidelně zapínán a vypínán elektrickou sítí.
- Ujistěte se, že napájení výrobku je zajišťováno samostatnými transformátory, které se používají pouze pro průmyslové účely.

Pokyny pro uzemněný produkt



VÝSTRAHA: Nesprávné připojení může vést k úrazu elektrickým proudem. Pokud si nejste jisti, zda je vaše elektrická zásuvka správně uzemněna, obraťte se na kvalifikovaného elektrikáře.

Nemodifikujte napájecí zástrčku od továrních specifikací. V případě poruchy nebo nutnosti výměny napájecí zástrčky či napájecího kabelu se obraťte na servisního pracovníka společnosti Husqvarna. Dodržujte místní předpisy a zákony.

Pokud plně nerozumíte pokynům ohledně uzemněného produktu, obraťte se na kvalifikovaného elektrikáře.

Používejte pouze uzemněné venkovní prodlužovací kabely s uzemněnými zástrčkami a uzemněnou zásuvkou, do které lze zapojit napájecí zástrčku výrobku.

Výrobek má uzemněný napájecí kabel a napájecí zástrčku. Produkt vždy připojte do uzemněné síťové zásuvky. Tím snížíte nebezpečí úrazu elektrickým proudem.

Nepoužívejte výrobek s elektrickými adaptéry.

Prodlužovací kabely

- Používejte pouze schválené prodlužovací kabely s vhodnými vlastnostmi.
- Jmenovitá hodnota uvedená na prodlužovacím kabelu musí být stejná nebo vyšší než hodnota na typovém štítku výrobku.
- Používejte prodlužovací kabely s uzemněním.
- Při používání výrobku venku použijte prodlužovací kabel vhodný pro venkovní použití. Tím snížíte nebezpečí úrazu elektrickým proudem.

- Připojení prodlužovacího kabelu musí být v suchu a nesmí ležet na zemi.
- Udržujte prodlužovací kabel mimo dosah tepla, oleje, ostrých hran a pohyblivých částí. Poškozený kabel zvyšuje nebezpečí úrazu elektrickým proudem.
- Ujistěte se, že je prodlužovací kabel v dobrém stavu a není poškozený.
- Nepoužívejte prodlužovací kabel navinutý na bubnu. To by mohlo způsobit nadměrné zahřívání prodlužovacího kabelu.
- Ujistěte se, že prodlužovací kabel nepřekáží v cestě a výrobku v provozu. Toto opatření zabrání poškození prodlužovacího kabelu.

Bezpečnostní zařízení na produktu



VÝSTRAHA: Před použitím výrobku si přečtěte následující varování.

- Nepoužívejte výrobek s poškozenými bezpečnostními zařízeními nebo se zařízeními, která nefungují správně.
- Pravidelně kontrolujte bezpečnostní zařízení. Pokud jsou bezpečnostní zařízení poškozená nebo nefungují správně, obraťte se na schválený servis Husqvarna.
- Neprovádějte úpravy bezpečnostních zařízení.

Tlačítko nouzového zastavení

Tlačítko nouzového zastavení slouží k rychlému zastavení motorů.

Kontrola tlačítka nouzového zastavení

Viz část *Ovládací panel na strani 4* s informacemi o umístění tlačítka nouzového zastavení na vašem výrobku.

1. Otočte tlačítko nouzového zastavení ve směru hodinových ručiček a přesvědčte se, že je tlačítko nouzového zastavení deaktivováno.
2. Nastartujte výrobek. Viz část *Spuštění výrobku na strani 16*.
3. Stiskněte tlačítko nouzového zastavení.
4. Ujistěte se, že se motory zastaví.
5. Otočením tlačítka nouzového zastavení ve směru hodinových ručiček jej deaktivujte.

Ampérmetry

Ampérmetr zobrazuje proudem otryskávání na povrch. Maximální proud je uveden nad ampérmetry.

Kontrola ampérmetrů

Viz část *Ovládací panel na strani 4* s informacemi o umístění ampérmetrů na vašem výrobku.

1. Nastartujte výrobek. Viz část *Spuštění výrobku na strani 16*.

2. Počkejte, až budou ampérmetry v klidové poloze.
3. Zastavte výrobek. Viz část *Zastavení výrobku na strani 19*.

Tlačítka ZAP/VYP otryskávacích motorů

Tlačítka ZAP/VYP otryskávacích motorů slouží ke spuštění a zastavení otryskávacích motorů. Viz část *Kontrola tlačítek ZAP/VYP otryskávacích motorů na strani 9*.

Kontrola tlačítek ZAP/VYP otryskávacích motorů

Viz část *Ovládací panel na strani 4* s informacemi o umístění tlačítek ZAP/VYP na vašem výrobku.

1. Otočte tlačítko nouzového zastavení ve směru hodinových ručiček a přesvědčte se, že je tlačítko nouzového zastavení deaktivováno.
2. Nastartujte výrobek. Viz část *Spuštění výrobku na strani 16*.
3. Stiskněte tlačítko ZAP otryskávacích motorů.
4. Ujistěte se, že se spustí otryskávací motory a rozsvítí se kontrolka. Viz část *Ovládací panel na strani 4*.
5. Zastavte otryskávací motory. Viz část *Zastavení výrobku na strani 19*.
6. Zkontrolujte, zda se otryskávací motory zastaví, když stisknete tlačítko VYP.

Tlačítka ZAP/VYP na ovládacím panelu

Tlačítka ZAP/VYP na ovládacím panelu slouží k zapnutí a vypnutí ovládacího panelu.

Kontrola tlačítek ZAP/VYP na ovládacím panelu

Viz část *Ovládací panel na strani 4* s informacemi o umístění tlačítek ZAP/VYP na vašem výrobku.

1. Otočte tlačítko nouzového zastavení ve směru hodinových ručiček a přesvědčte se, že je tlačítko nouzového zastavení deaktivováno.
2. Nastavte vypínač do polohy zapnuto.
3. Stiskněte tlačítko ZAP na ovládacím panelu.
4. Ujistěte se, že se rozsvítí kontrolka na ovládacím panelu.
5. Stiskněte tlačítko VYP na ovládacím panelu. Ujistěte se, že kontrolka zhasne.
6. Nastavte vypínač do polohy vypnuto.

Vypínač

Vypínač se používá ke spuštění a vypnutí zdroje napájení výrobku.

Kontrola vypínače

Viz část *Ovládací panel na strani 4* s informacemi o umístění vypínače na vašem výrobku.

1. Otočte tlačítko nouzového zastavení ve směru hodinových ručiček a přesvědčte se, že je tlačítko nouzového zastavení deaktivováno.
2. Nastavte vypínač do polohy zapnuto.
3. Ujistěte se, že se spustí zdroj napájení.
4. Nastavte vypínač do polohy vypnuto.
5. Ujistěte se, že se zdroj napájení zastaví.

Bezpečnostní pokyny pro údržbu



VÝSTRAHA: Před použitím výrobku si přečtěte následující varování.

- Provádějte pouze údržbu uvedenou v tomto návodu k používání. Veškerý další servis musí provést schválený servisní pracovník.
- Při nesprávném nebo nepravidelném provádění údržby se zvyšuje nebezpečí poranění a poškození výrobku.

- Před prováděním údržby výrobek vyčistěte, abyste odstranili nebezpečný materiál.
- Údržbu výrobku provádějte na stabilním a rovném povrchu. Zkontrolujte, zda se výrobek nemůže pohybovat.
- Neprovádějte na výrobku žádné úpravy. Úpravy, které neschválí výrobce, mohou způsobit vážné zranění nebo usmrcení osob.
- Poškozené, opotřebené či prasklé součásti vyměňte.
- K čištění výrobku nepoužívejte vysokotlaký čistič.
- Používejte pouze utěrky, které nepouští vlákna.
- Vždy používejte pouze originální příslušenství a náhradní díly. Příslušenství a náhradní díly, které neschválí výrobce, mohou způsobit vážné zranění nebo úmrtí.
- Po provedení údržby zkontrolujte hladinu vibrací ve výrobku. Pokud není správná, obraťte se na schváleného servisního pracovníka.
- Servis výrobku by měl provádět schválený servisní pracovník v pravidelných intervalech.

Provoz

Úvod



VÝSTRAHA: Před používáním produktu je třeba, abyste si přečetli a porozuměli kapitole o bezpečnosti.

Před provozem výrobku

1. Pozorně si prostudujte tento návod k používání a nepoužívejte výrobek, pokud návodu zcela nerozumíte.
2. Pozorně si prostudujte návod k používání odsavače prachu a nepoužívejte výrobek, pokud návodu zcela nerozumíte.
3. Pokud je výrobek používán ve spojení s napájecím zdrojem, přečtěte si návod k používání daného zdroje napájení a ujistěte se, že mu rozumíte.
4. Používejte osobní ochranné pomůcky. Viz část *Osobní ochranné prostředky na strani 7*.
5. Zajistěte, aby se v pracovní oblasti vyskytovaly pouze oprávněné osoby.
6. Provádějte denní údržbu. Viz část *Plán údržby na strani 20*.
7. Zkontrolujte, zda je produkt správně zajištěn a nevykazuje známky poškození.
8. Zkontrolujte, zda jsou všechny vruty, šrouby a matice dotažené.
9. Zkontrolujte, zda nejsou otryskávací kola, lopatky otryskávacích kol, podávací hubice, vložky a těsnění poškozené nebo opotřebené. Díly vyměňte, pokud je opotřebeno 75 % tloušťky lopatky.
10. Zkontrolujte, zda separátor není poškozený.

11. Zkontrolujte, zda je separátor naplněn abrazivním materiálem až k zásobníku separátoru.
12. Umístěte produkt na pracovní oblast. Zkontrolujte, zda je povrch rovný. Zajistěte, aby byla přeprava výrobku do pracovní oblasti a v ní provedena bezpečně a správně. Viz část *Přeprava na strani 26*.
13. Připojte k výrobku odsavač prachu. Viz část *Připojení odsavače prachu na strani 15*.
14. Před připojením výrobku ke zdroji napájení se ujistěte, že je vypínač v poloze vypnuto.
15. Připojte výrobek ke zdroji napájení. Viz část *Připojení výrobku ke zdroji napájení na strani 15*.
16. Ujistěte se, že těsnící kartáčové lemy jsou 1 mm od povrchu.
17. Ujistěte se, že magnetická těsnění jsou 13–18 mm od povrchu.

Hnací ústrojí

Hnací ústrojí se používá během provozu a umožňuje pohyb výrobku pomocí trakčního kola. Viz část *Přemístění výrobku s hnacím ústrojím na strani 27*.

Během provozu vždy zapojte hnací ústrojí.

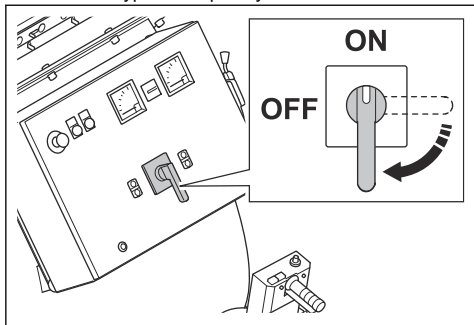
Zapojení hnacího ústrojí



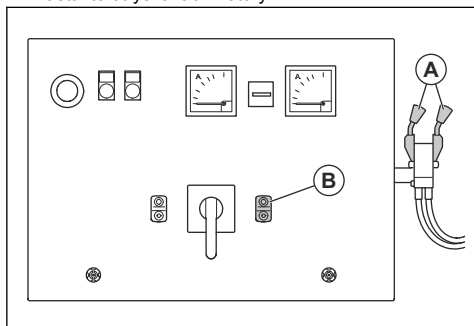
VÝSTRAHA: Nepřibližujte ruce k rotujícím částem. Při instalaci rychloupínacího čepu buďte velmi opatrní.

Nainstalujte rychloupínací čep pro zapojení hnacího ústrojí. Rychloupínací čep se nachází vedle hnacího ústrojí. Viz část *Popsis výrobku na strani 3*.

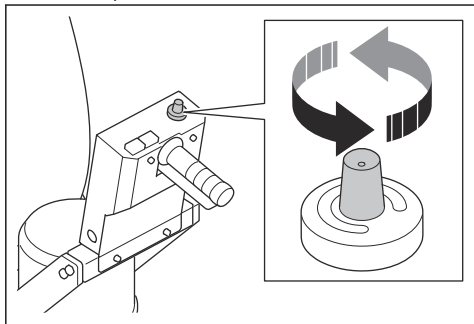
1. Nastavte vypínač do polohy ZAP.



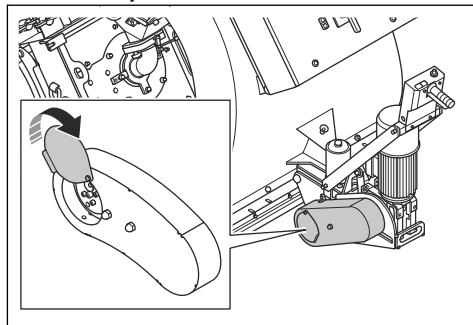
2. Zatlačením ovládacích pák (A) zavřete ventily abrazivního materiálu. Stisknutím tlačítka VYP (B) zastavte otryskávací motory.



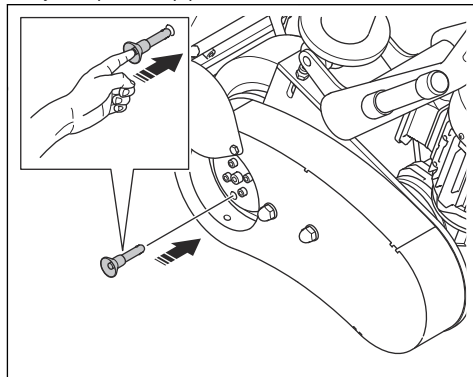
3. Nastavte rychlost pojezdu na nejnižší možnou hodnotu, přibližně 0,5.



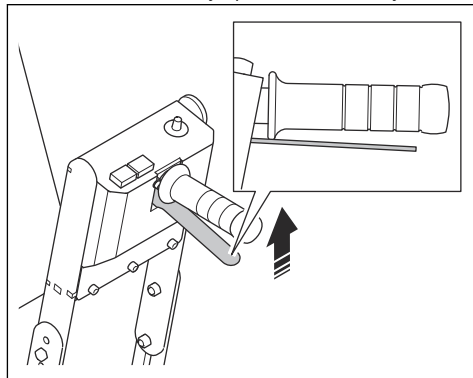
4. Otevřete kryt hnacího řetězu.



5. Namontujte rychloupínací čep. Zatlačte a podržte rychloupínací čep prstem.

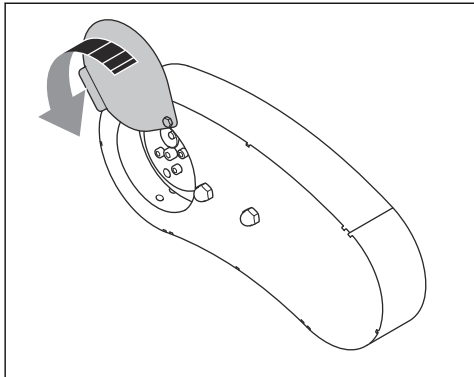


6. Druhou rukou ovládejte páku hnacího ústrojí.



Rychloupínací čep zapadne na místo, když se hnací ústrojí zapojí.

7. Zavřete kryt hnacího řetězu.



8. Informace o odpojení hnacího ústrojí naleznete v části *Odpojení hnacího ústrojí na strani 12*.

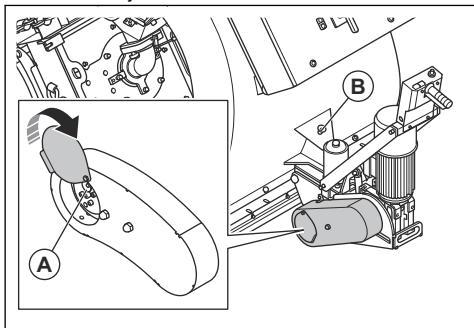
Odpojení hnacího ústrojí



VAROVÁNÍ: Hnací ústrojí odpojte pouze v případě, že je výrobek zaparkován na rovném povrchu.

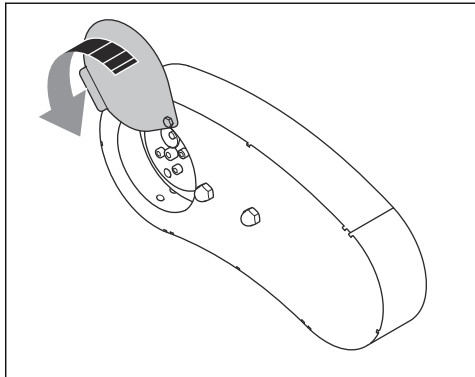
Pokud je nezbytné pohybovat výrobkem ručně s vypnutými motory, musí být hnací ústrojí odpojené.

1. Zaparkujte výrobek na rovném povrchu a zastavte jej. Viz část *Zastavení výrobku na strani 19*.
2. Odpojte zdroj napájení.
3. Otevřete kryt hnacího řetězu.



4. Vytáhněte rychloupínací čep (A).
5. Umístěte rychloupínací čep do úložné polohy (B).

6. Zavřete kryt hnacího řetězu.



Ventily abrazivního materiálu

Ventily abrazivního materiálu řídí průtok dávek abraziva do otryskávacích kol. Nastavení ventilů abrazivního materiálu je zobrazeno na ampérmetrech. Viz část *Ovládací panel na strani 4*.

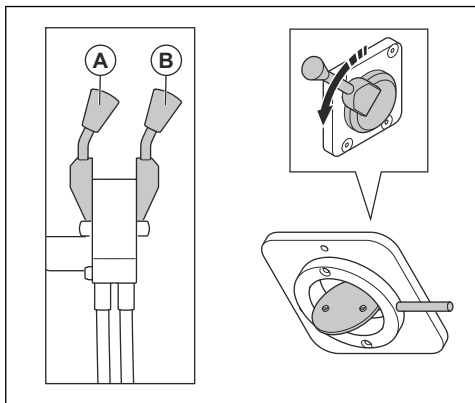
Ventily abrazivního materiálu se seřizují ovládacími pákami abrazivního materiálu. Viz část *Ovládání ventilů abrazivního materiálu na strani 12*.

Ovládání ventilů abrazivního materiálu



VAROVÁNÍ: Ventily abrazivního materiálu otevírejte pouze v případě, že jsou otryskávací motory v provozu.

1. Současným zatažením 2 ovládacích pák abrazivního materiálu (A) a (B) dolů otevřete ventily abrazivního materiálu.

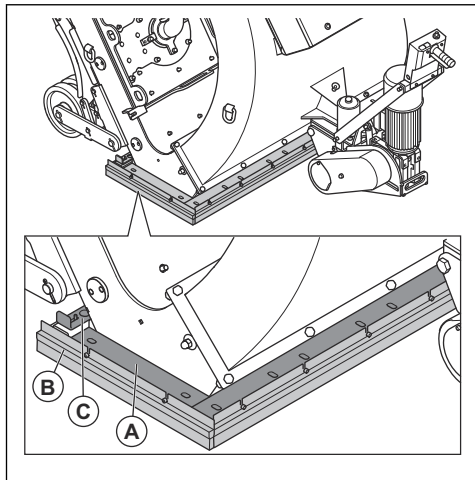


2. Odečtěte hodnoty na ampérmetrech.
3. Nastavte ovládací páky abrazivního materiálu tak, aby oba ampérmetry ukazovaly stejnou hodnotu.
4. Zvednutím ovládacích pák abrazivního materiálu zavřete ventily abrazivního materiálu.

Těsnění abrazivního materiálu

Těsnění abrazivního materiálu zajišťuje, že abrazivní materiál zůstane během provozu ve výrobku. Těsnění abrazivního materiálu má magnetická těsnění (A) na bocích a vpředu. Kolem magnetických těsnění jsou připevněny těsnící kartáčové lemy (B).

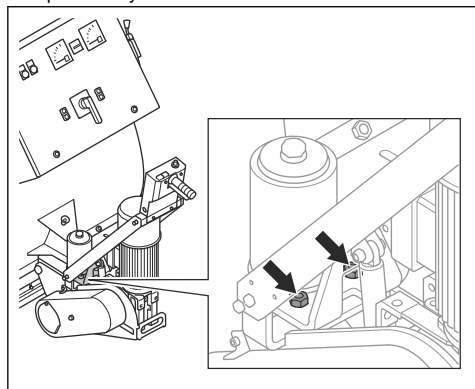
Vzadu je instalován seřizovač průtoku vzduchu (C) a pryžové těsnění.



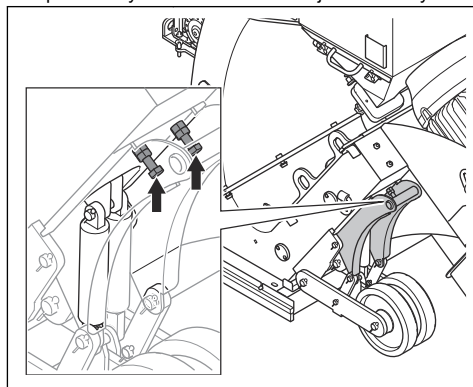
Nastavení správné výšky magnetických těsnění

Správné nastavení výšky magnetických těsnění je 13–18 mm od povrchu.

1. Otočením 2 seřizovacích šroubů vpředu nastavte správnou výšku.



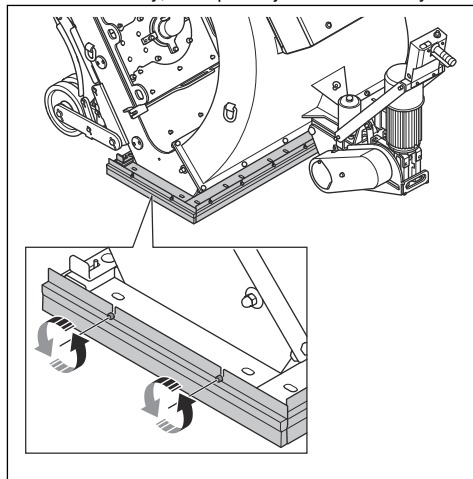
2. Otočením 4 seřizovacích šroubů vzadu nastavte správnou výšku. Na každé straně jsou 2 šrouby.



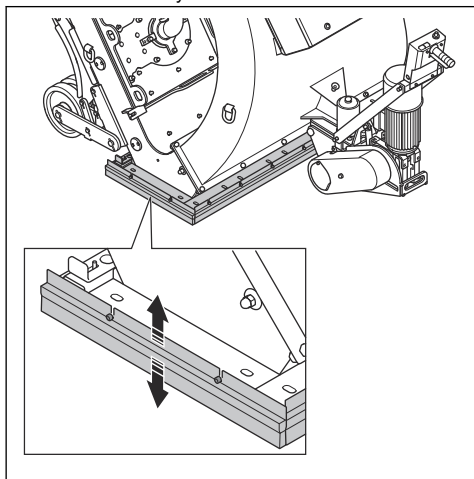
Nastavení správné výšky těsnících kartáčových lemů

Správná výška těsnících kartáčových lemů je 1 mm od povrchu.

1. Povolte šrouby, které přidržují těsnící kartáčový lem.



2. Upravte výšku těsnícího kartáčového lemu a utáhněte šrouby.

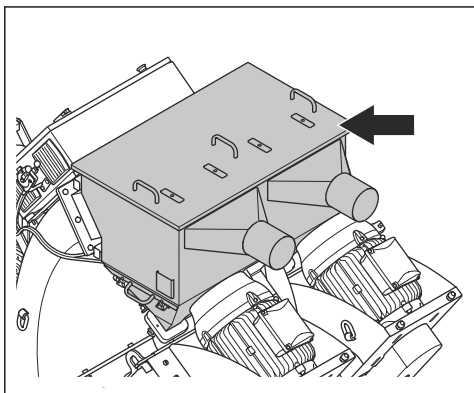


Abrazivní materiál

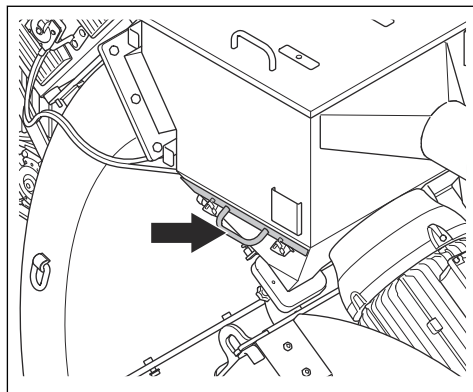
Obráťte se na prodejce Husqvarna, který vám poskytne výběr správného abrazivního materiálu pro operace na vašem povrchu. Viz část *Schválený abrazivní materiál na strani 29*.

Separátor

Separátor zadržuje abrazivní materiál a dodává ho do otryskávacích kol.



Zásobník separátoru shromažďuje nečistoty z abrazivního materiálu a chrání otryskávací kola před kontaminací.

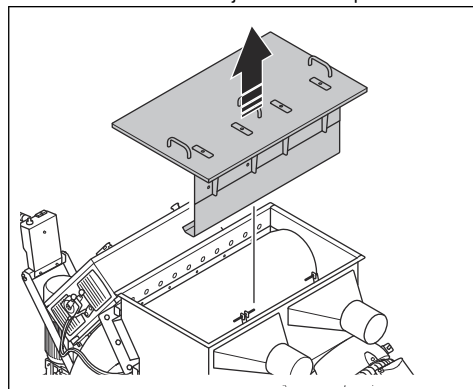


Naplnění výrobku abrazivním materiálem

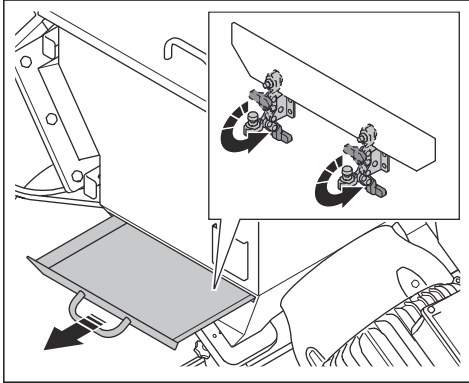


VÝSTRAHA: Při používání výrobku vždy používejte schválené osobní ochranné prostředky. Viz část *Osobní ochranné prostředky na strani 7*.

1. Zkontrolujte, zda jsou ventily abrazivního materiálu zavřené. Viz část *Ovládání ventilů abrazivního materiálu na strani 12*.
2. Zvednutím víka za rukojeti otevřete separátor.



3. Odjistěte a otevřete zásobník separátoru a odstraňte všechny nečistoty. To provádějte při plnění abrazivního materiálu nebo v případě potřeby.



4. Naplňte separátor abrazivním materiálem až k zásobníku separátoru. V případě potřeby abrazivní materiál doplňte.

Připojení odsavače prachu

Výrobek má 2 přípojky odsavače prachu. Informace o příslušných odsavačích prachu získáte u svého prodejce Husqvarna.



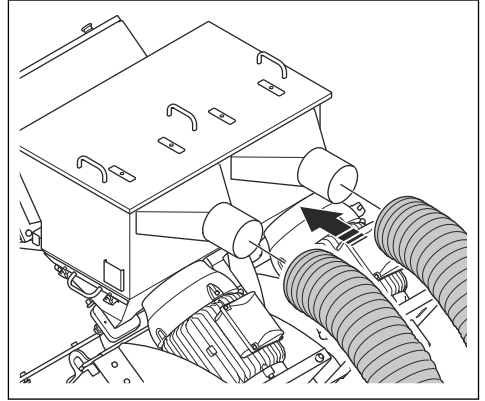
VÝSTRAHA: Nepoužívejte výrobek bez 2 připevněných hadic odsavače prachu.



VÝSTRAHA: Pokud je hadice odsavače prachu poškozená, nepoužívejte odsavač prachu. Zvyšuje se riziko, že budete vdechovat prach, který je nebezpečný pro vaše zdraví. Vždy používejte schválenou ochranu dýchacích cest.

1. Zkontrolujte, zda nejsou hadice odsavače prachu poškozené.
2. Přesvědčte se, že jsou filtry odsavače prachu čisté a nepoškozené.

3. Připojte hadice odsavače prachu bezpečně k přípojkám odsavače prachu. Používejte díly s dodaným nástrojem a průmyslovou pásku.



Připojení výrobku ke zdroji napájení

1. Připojte napájecí zástrčku výrobku k uzemněné síťové zásuvce nebo jinému zdroji napájení.
2. Zkontrolujte, zda napětí elektrické sítě odpovídá hodnotě na typovém štítku výrobku.

Výstražná kontrolka ochrany otryskávacího motoru a poruchy napájení

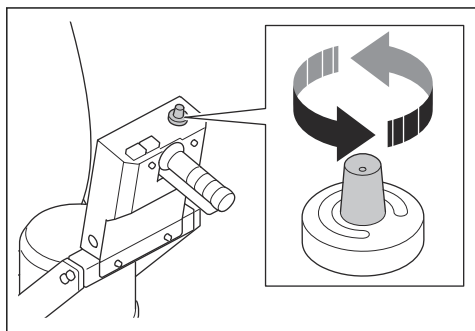
Výstražná kontrolka ochrany otryskávacího motoru se rozsvítí v případě poruchy napájení. Když kontrolka svítí, otryskávací motory nelze spustit. Chcete-li spustit otryskávací motory, vypněte ochranu otryskávacího motoru. Viz část *Vypnutí ochrany otryskávacího motoru na straně 15*.

Vypnutí ochrany otryskávacího motoru

1. Změňte polohu fází.
2. Zkontrolujte výstražnou kontrolku ochrany otryskávacího motoru. Pokud kontrolka stále svítí, zdroj napájení není v pořádku.
3. Zkontrolujte spínače ochrany motoru v rozvodné skříni.
4. Zkontrolujte výstražnou kontrolku ochrany otryskávacího motoru. Pokud kontrolka stále svítí, zdroj napájení není v pořádku.
5. Pomocí multimetru zkontrolujte všechny fáze. Připojte chybějící fáze.
6. Spustěte otryskávací motory. Viz část *Spuštění výrobku na straně 16*.
7. Zkontrolujte výstražnou kontrolku ochrany otryskávacího motoru. Pokud kontrolka stále svítí, obraťte se na servis Husqvarna.

Nastavení správné rychlosti

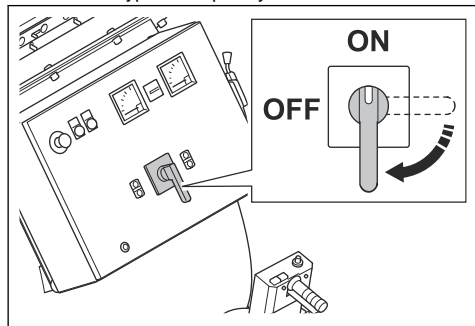
Pro dosažení nejlepších výsledků je důležitý provoz se správnou rychlostí pojezdu. Pokud má povrch jinou kvalitu, úpravou rychlosti pojezdu dosáhnete stejného výsledku. Zkontrolujte výsledek a v případě potřeby upravte rychlost.



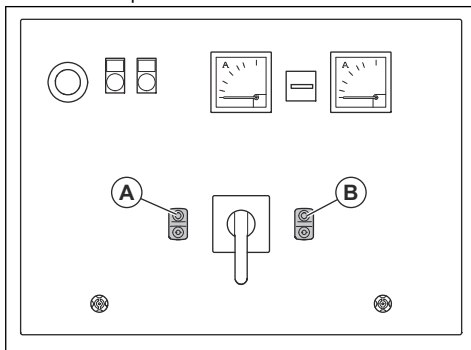
- Rychlost zvýšíte otáčením knoflíku ovládání rychlosti ve směru hodinových ručiček.
- Rychlost snížíte otáčením knoflíku ovládání rychlosti proti směru hodinových ručiček.
 - a) Při lehkém ošetření betonových povrchů použijte rychlost pojezdu 6–10.
 - b) Pro náročné ošetření betonových povrchů použijte rychlost pojezdu 0–5.
 - c) Na ocelové povrchy použijte rychlost pojezdu 0–2.

Spuštění výrobku

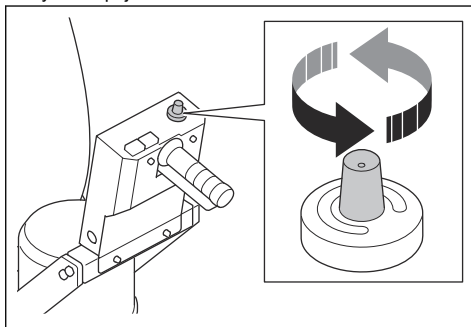
1. Připojte výrobek ke zdroji napájení. Viz část *Připojení výrobku ke zdroji napájení na strani 15*.
2. Spusťte odsavač prachu. Viz návod k používání odsavače prachu.
3. Připojte hadice odsavače prachu k výrobku. Viz část *Připojení odsavače prachu na strani 15*.
4. Otočte tlačítko nouzového zastavení ve směru hodinových ručiček a přesvědčte se, že je tlačítko nouzového zastavení deaktivováno.
5. Nastavte vypínač do polohy ZAP.



6. Stisknutím tlačítka ZAP (A) zapnete napájení ovládacího panelu.



7. Zapojte hnací ústrojí. Viz část *Zapojení hnacího ústrojí na strani 10*.
8. Stisknutím tlačítka ZAP (B) zapnete otryskávací motory.
9. Počkejte, až budou ampérmetry v klidové poloze.
10. Otočením knoflíku ovládání rychlosti nastavte rychlost pojezdu.



Obsluha výrobku



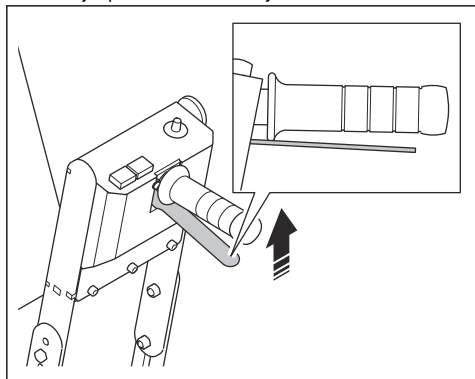
VÝSTRAHA: Tento výrobek je určen pouze k provozu směrem dozadu. Výrobkem během provozu nehybejte dopředu.



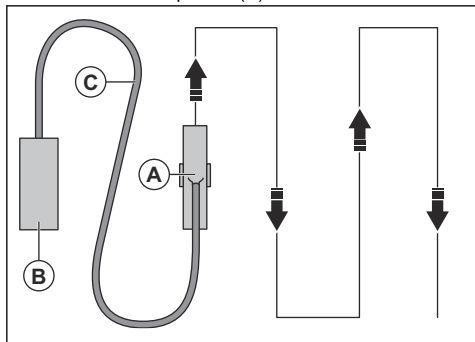
VÝSTRAHA: Výrobek během provozu nenaklánějte. Z výrobku vylétává abrazivní materiál vysokou rychlostí a může způsobit zranění.

1. Zkontrolujte, zda je pracovní oblast bezpečná. Viz část *Bezpečnost pracovního prostoru na strani 7*.
2. Naplňte separátor abrazivním materiálem. Podle potřeby doplňujte separátor abrazivním materiálem. Viz část *Naplnění výrobku abrazivním materiálem na strani 14*.

- Nastartujte výrobek. Viz část *Spuštění výrobku na strani 16*.
- Zapojte hnací ústrojí. Viz část *Zapojení hnacího ústrojí na strani 10*.
- Použijte páku hnacího ústrojí.

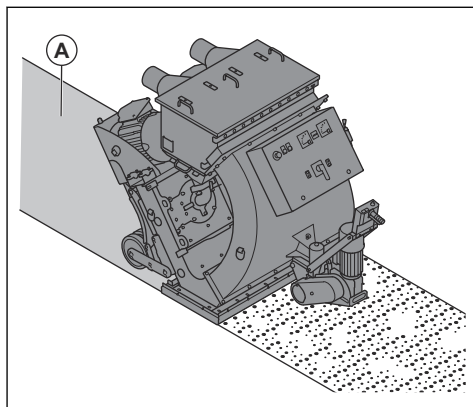


- Zatažením ovládacích pák abrazivního materiálu otevřete ventily abrazivního materiálu. Viz část *Ovládání ventilů abrazivního materiálu na strani 12*.
- Po 2 metrech zavřete ventily abrazivního materiálu a zastavte výrobek.
- Zkontrolujte profil otryskávání. V případě potřeby upravte profil otryskávání. Viz část *Nastavení profilu otryskávání na strani 17*.
- Vyberte správnou rychlost. Viz část *Nastavení správné rychlosti na strani 16*.
- Pohybuje výrobkem (A) v rovnoběžných stopách. Odsavač prachu (B) musí být připojen k výrobku (A) hadicí odsavače prachu (C).



Profil otryskávání

Profil otryskávání (A) je povrch, který byl ošetřen.



Pro dosažení dobrého výsledku musí být aktivní body rovnoměrně rozloženy na povrchu. Pokud nejsou aktivní body v pořádku, otočte řídicí klece. Viz část *Nastavení profilu otryskávání na strani 17*.

Tyto podmínky mají vliv na profil otryskávání:

- Správný směr otáčení otryskávacího kola.
- Zvýšené opotřebení otryskávacího kola, oběžného kola a řídicí klece.
- Rozměr abrazivního materiálu. Když změňte rozměr, je nutné upravit profil otryskávání.
- Poloha bočního okénka v řídicí kleci.
- Různé typy a tvrdost povrchu.

Nastavení profilu otryskávání



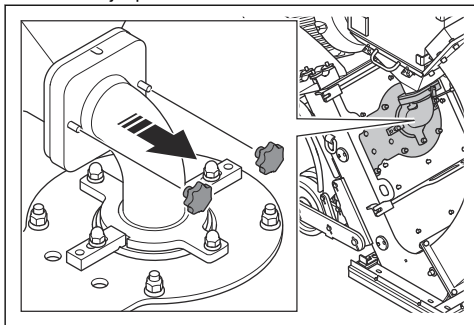
VÝSTRAHA: Pokud je výrobek zapnutý, neseřizujte nebo nepovolujte svorky řídicí klece, podávací hubici a otryskávací kolo ani se jich nedotýkejte. Při úpravě profilu otryskávání odpojte napájení.



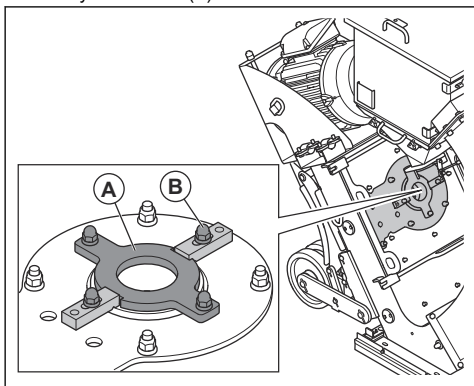
VÝSTRAHA: Při úpravě profilu otryskávání je nutné používat osobní ochranné prostředky. Viz část *Osobní ochranné prostředky na strani 7*.

- Odpojte napájecí zástrčku.

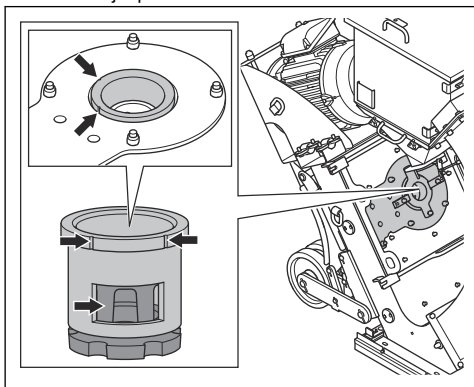
2. Demontujte podávací hubici.



3. Odmontujte upínací desku klece (A) a uvolněte svorky řídicí klece (B).

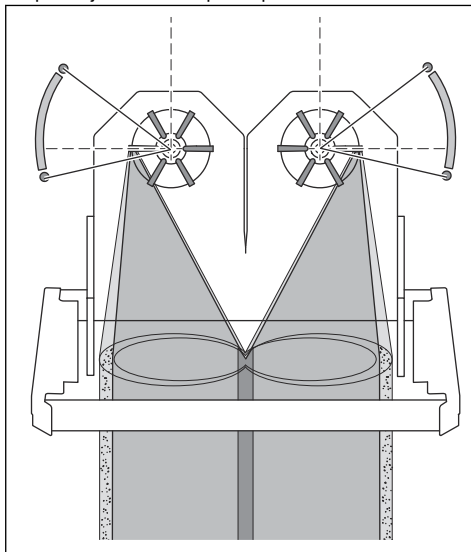


4. Zkontrolujte polohu okénka řídicí klece.

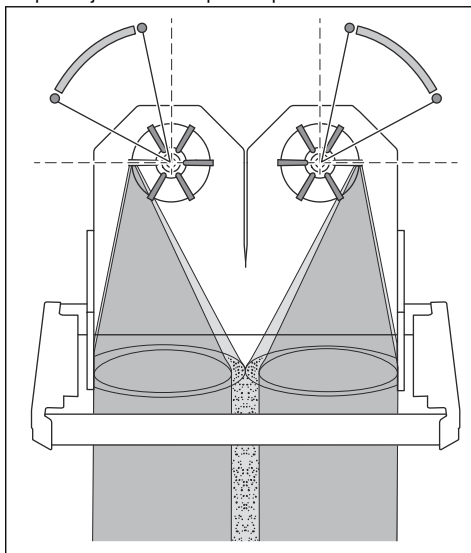


5. Podívejte se na profil otryskávání z přední strany výrobku.

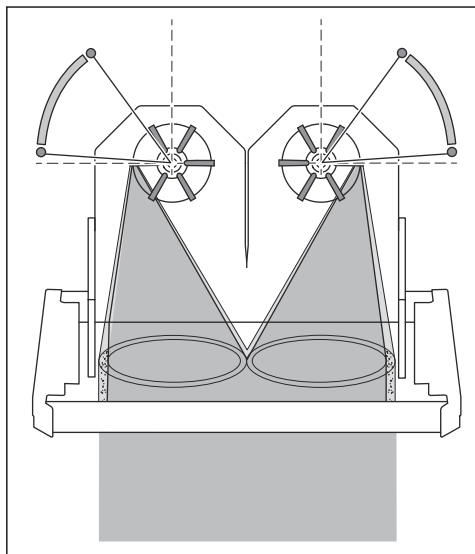
6. Otočte levou řídicí klec po směru hodinových ručiček, pokud je aktivní bod příliš uprostřed. Otočte pravou řídicí klec proti směru hodinových ručiček, pokud je aktivní bod příliš uprostřed.



7. Otočte levou řídicí klec proti směru hodinových ručiček, pokud je aktivní bod příliš nalevo. Otočte pravou řídicí klec po směru hodinových ručiček, pokud je aktivní bod příliš napravo.



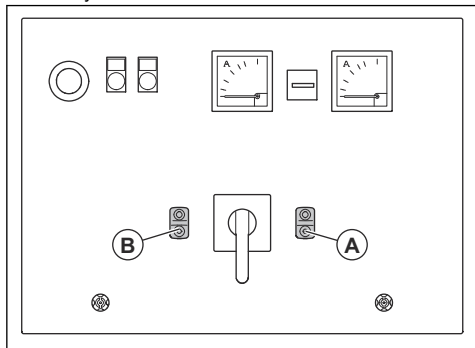
8. Dbejte na to, aby byly aktivní body aplikovány na povrch rovnoměrně, aby bylo možné je správně nastavit.



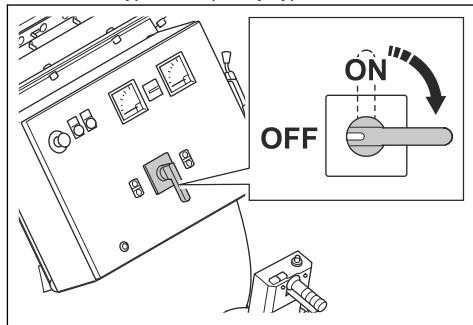
9. Utáhněte svorky řídicí klece a nainstalujte upínací desku klece, když je řídicí klec ve správné poloze.
10. Připojte podávací hubici.

Zastavení výrobku

1. Zatlačením ovládacích pák abrazivního materiálu zavřete ventily abrazivního materiálu. Viz část *Ovládání ventilů abrazivního materiálu na strani 12*.
2. Stisknutím tlačítka VYP (A) zastavte otryskávací motory.



3. Stisknutím tlačítka VYP (B) vypněte napájení ovládacího panelu.
4. Nastavte vypínač do polohy vypnuto.



5. Odpojte elektrickou zástrčku od zdroje napájení.
6. Vypněte odsavač prachu. Viz návod k používání odsavače prachu.

Údržba

Úvod

od zdroje napájení. Zkontrolujte, zda se všechny pohony zastaví.



VÝSTRAHA: Před prováděním údržby je třeba, abyste si přečetli kapitolu o bezpečnosti a porozuměli jí.



VÝSTRAHA: Při provádění servisu a údržby je nutné používat osobní ochranné prostředky. Viz část *Osobní ochranné prostředky na strani 7.*



VÝSTRAHA: Před prováděním údržby zastavte motory a odpojte napájecí zástrčku

Pro servis a opravy výrobku je nezbytné speciální školení. Garantujeme dostupnost profesionálních oprav a servisu. Pokud neposkytujete prodejce servisní služby, požádejte jej o informace o nejbližším servisu.

Podrobnější informace jsou uvedeny v části www.husqvarnaconstruction.com.

Plán údržby

* = Všeobecná údržba, kterou provádí obsluha. Pokyny nejsou uvedeny v tomto návodu k použití.

X = Pokyny jsou uvedeny v tomto návodu k použití.

O = Pokyny nejsou uvedeny v tomto návodu k použití.
Údržbu by měl provést schválený servis.

Obecná údržba výrobku	Každé 3 h	Denně	12 h po provedení servisu	Každé 3 měsíce	Jednou ročně
Přesvědčte se, že jsou matice a šrouby dotažené.		*	*		
Zkontrolujte, zda jsou napájecí zástrčka a prodlužovací kabel v dobrém stavu a nepoškozené.		*			
Zkontrolujte elektrické součásti, kabely a spoje, zda nejsou opotřebené nebo poškozené.		*			
Zkontrolujte proudový chránič.		*			
Zkontrolujte, zda elektrické motory nejsou znečištěné nebo poškozené.		*			
Zkontrolujte, zda hadice odsavače prachu nejsou poškozené nebo ucpané.		*			
Vyprázdňte odsavač prachu.	*				
Zkontrolujte separátor, zásobník separátoru a podávací hubice.	X				
Vyčistěte výrobek.		X			
Zkontrolujte všechna bezpečnostní zařízení.		X			
Zkontrolujte opotřebení kartáčového a magnetického těsnění.		X			
Zkontrolujte opotřebení řídicích klecí, otryskávacích kol, lopatek otryskávacích kol a vložek. Viz část <i>Před provozem výrobku na strani 10.</i>		X			

Obecná údržba výrobku	Každé 3 h	Denně	12 h po provedení servisu	Každé 3 měsíce	Jednou ročně
Zkontrolujte napnutí hnacího řemene.		X		X	
Zkontrolujte napnutí hnacího řetězu hnacího ústrojí.				X	
Vyčistěte hnací řetěz hnacího ústrojí.				X	
Proveďte kompletní servis a čištění výrobku.					O

Čištění výrobku

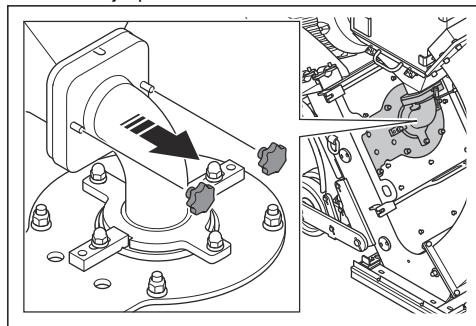
- Po použití vždy vyčistěte veškeré vybavení. Použijte vysavač.
- K čištění výrobku nepoužívejte vysokotlaký čistič.
- Udržujte vzduchové otvory čisté, aby bylo zajištěno, že výrobek má vždy dostatečně nízkou teplotu.

Čištění řetězu hnacího ústrojí

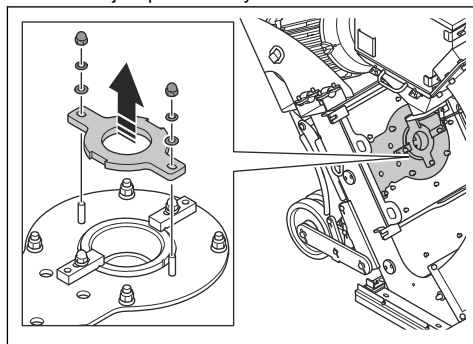
1. Odstraňte nečistoty z vnějšího povrchu řetězu tuhým nebo drátěným kartáčem.
2. Řetěz vyčistěte čisticím prostředkem.
3. Odstraňte nečistoty z vnitřních částí řetězu.

Demontáž a montáž řídicích klecí

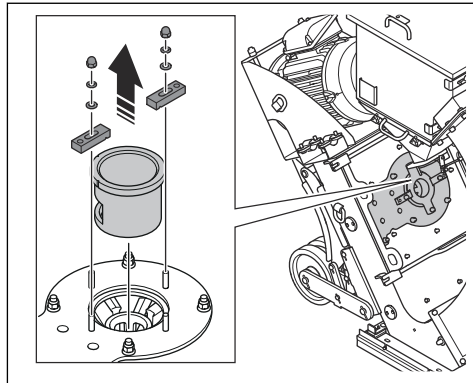
1. Demontujte podávací hubice.



2. Demontujte upínací desky klecí.



3. Demontujte svorky řídicí klece a řídicí klece.

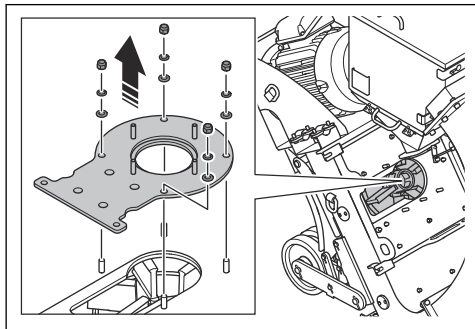


4. Montáž řídicích klecí provedete v opačném pořadí.

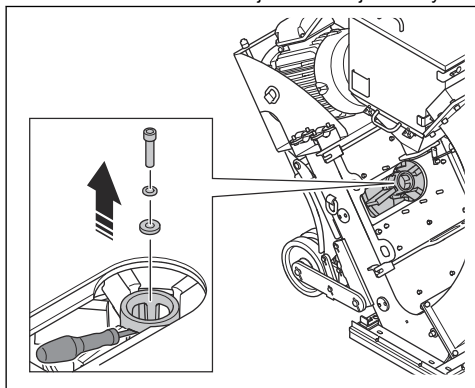
Demontáž a montáž lopatek otrýskávacích kol

1. Demontujte podávací hubice a řídicí klece. Viz část *Demontáž a montáž řídicích klecí na strani 21.*

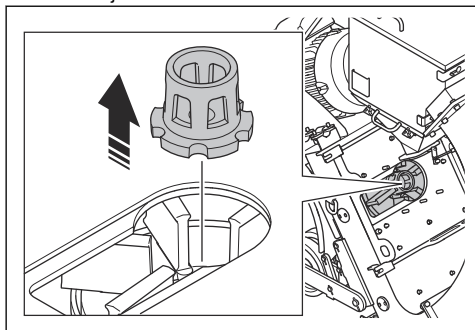
2. Demontujte matice a sejměte kryty otryskávacích kol.



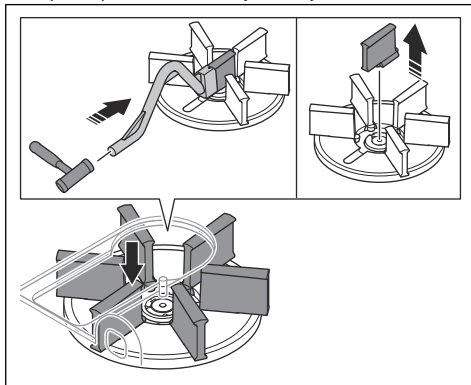
3. Do otryskávacích kol vložte vhodný nástroj, abyste zabránili otáčení. Demontujte a zlikvidujte šrouby.



4. Demontujte oběžná kola.



5. Demontujte 6 lopatek otryskávacích kol. Pro každou lopatku proveďte následující kroky:



- a) Držte dodaný nástroj v přímé linii s lopatkou otryskávacího kola.



VAROVÁNÍ: Ujistěte se, že držíte nástroj správně a že jste narazili na spodní okraj lopatky otryskávacího kola. Pokud je nástroj pod úhlem, může při úderu do nástroje dojít k prasknutí lopatek otryskávacích kol.

- b) Udeřte do nástroje, abyste zatlačili na lopatku otryskávacího kola směrem ke středu otryskávacího kola.
c) Demontujte a zlikvidujte lopatky otryskávacích kol.

6. Důkladně vyčistěte otryskávací kolo. Ujistěte se, že závity otvoru pro středový šroub jsou čisté.

7. Namontujte 6 nových lopatek otryskávacích kol.



VAROVÁNÍ: Aby se zabránilo nevyvážení otryskávacího kola, vyměňte současně všech 6 lopatek otryskávacího kola.

8. Namontujte ostatní součásti v opačném pořadí.



VAROVÁNÍ: Při montáži oběžných kol vždy použijte nový šroub.

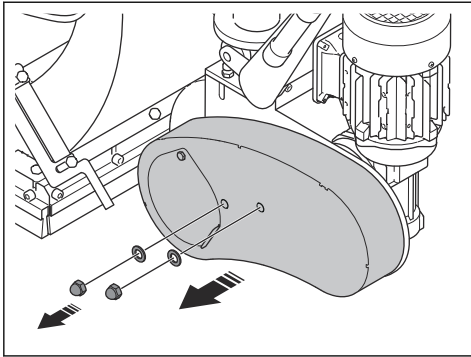
Kontrola stavu a napnutí řetězu hnacího ústrojí



VÝSTRAHA: Nepoužívejte výrobek bez nainstalovaného krytu řetězu.

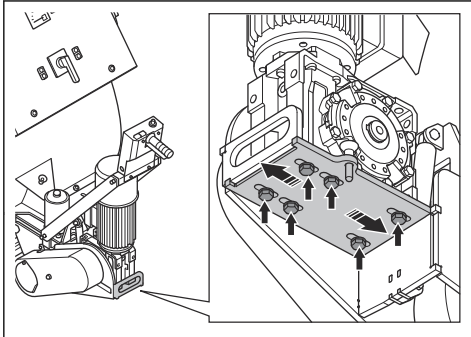
1. Zastavte výrobek. Viz část *Zastavení výrobku na strani 19*.

2. Sejměte kryt řetězu.



3. Zatlačte na řetěz a zkontrolujte jeho napnutí. Pokud můžete zatlačit řetěz na vzdálenost 5 mm, je napnutí správné.

4. Povolte matice.



5. Posunutím řetězového kola seřídte napnutí.

6. Utáhněte matice.

7. Nasaďte kryt řetězu.

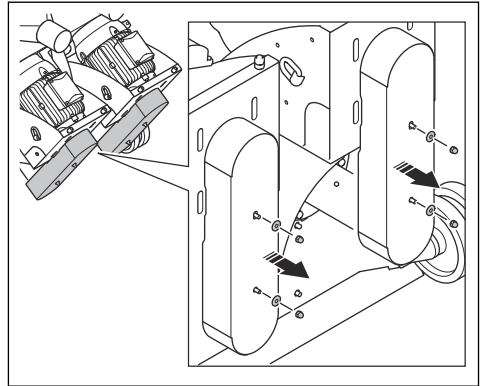
Kontrola napnutí klínového řemenu



VÝSTRAHA: Nepoužívejte výrobek bez nainstalovaných krytů klínových řemenu.

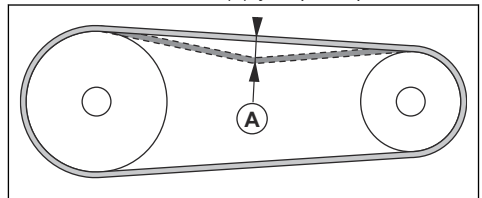
1. Zastavte výrobek. Viz část *Zastavení výrobku na strani 19*.

2. Sejměte kryty klínových řemenu.



3. Zkontrolujte, zda klínové řemeny nejsou poškozené nebo opotřebené. V případě potřeby klínové řemeny vyměňte.

4. Zatlačte klínové řemeny palcem a zkontrolujte jejich napnutí. Pokud můžete zatlačit klínové řemeny na vzdálenost 10–15 mm (A), je napnutí správné.



5. Pokud není napnutí klínového řemenu dostatečné, zvětšete vzdálenost mezi motorem a ložiskem.

6. Namontujte kryty klínových řemenu.

Výměna klínových řemenu



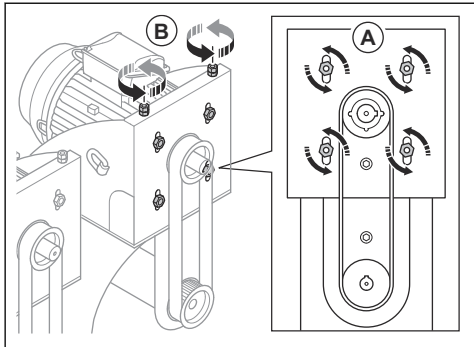
VÝSTRAHA: Kryty klínových řemenu sejměte pouze tehdy, když je vypínač v poloze vypnuto a otryskávací motory se zcela zastavily.



VÝSTRAHA: Nepoužívejte výrobek bez nainstalovaných krytů klínových řemenu.

1. Sejměte kryty klínových řemenu. Viz část *Kontrola napnutí klínového řemenu na strani 23*.

2. Povolte šrouby (A).



3. Otáčením šroubů (B) zmenšíte vzdálenost mezi motory a ložiskem. Napnutí klínových řemenů se uvolní.
4. Demontujte staré klínové řemeny a namontujte nové klínové řemeny.
5. Zvětšíte vzdálenost mezi motory a ložiskem, aby se klínové řemeny napnuly.
6. Zkontrolujte, že je napnutí správné. Viz část *Kontrola napnutí klínového řemenu na strani 23*.
7. Nasaďte kryty klínových řemenů.

Odstraňování problémů

Problém	Příčina	Řešení
Příliš velké vibrace nebo neobvyklé zvuky.	Lopatky otryskávacích kol jsou opotřebené nebo poškozené.	Opotřebené nebo poškozené díly vyměňte.
	Nesprávné vyrovnaní oběžného kola a řídicí klece.	Upravte vyrovnaní řídicí klece.
	Povolené šrouby a matice.	Dotáhněte všechny šrouby a matice.
	Nesprávné napnutí klínového řemene.	Zkontrolujte napnutí klínového řemene. Viz část <i>Kontrola napnutí klínového řemenu na strani 23</i> .
	Motor je poškozený.	Vyměňte motor. Obratě se na autorizovaný servis Husqvarna.
Kola jsou poškozená.	Vyměňte kola.	
Snížený nebo žádný výkon.	Nedostatečný přísun abrazivního materiálu do otryskávacích kol.	Vyčistěte zásobník separátoru a naplňte separátor abrazivním materiálem. Zkontrolujte podávací hubice a ventily abrazivního materiálu.
	Nesprávný typ abrazivního materiálu pro příslušný povrch.	Nahraďte jej abrazivním materiálem vhodným pro příslušný povrch.
	Abrazivní materiál je znečištěný.	Zkontrolujte odsavač prachu a jeho hadici.
	Lopatky otryskávacích kol, řídicí klec nebo oběžné kolo jsou opotřebené nebo poškozené.	Vyměňte lopatky otryskávacích kol, řídicí klec nebo oběžné kolo.
	Na začátku provozu zasáhne povrch příliš mnoho abrazivního materiálu.	Zavřete ventily abrazivního materiálu a zastavte výrobek. Znovu začněte pracovat a pomalu otevírejte ventily abrazivního materiálu.
	Rychlost pojezdu výrobku je příliš vysoká.	Snižte rychlost pojezdu.

Problém	Příčina	Řešení
Abrazivní materiál vy- létává z výrobku.	Magnetická těsnění nejsou ve správné vzdá- lenosti od povrchu.	Seřídte výšku magnetických těsnění.
	Poškozená těsnění.	Zkontrolujte všechna těsnění a v případě po- třeby proveďte výměnu.
	Kvalita abrazivního materiálu není uspokoji- vá.	Další informace získáte u svého prodejce.
Díly se opotřebová- vají rychleji než obvy- kle.	Nesprávný abrazivní materiál.	Další informace získáte u svého prodejce.
	Řídicí klec není správně nainstalovaná.	Upravte řídicí klec, abyste nastavili lepší pro- fil otryskávání.
	Odsavač prachu neposkytuje dostatečný sa- cí výkon.	Zkontrolujte hadice odsavače prachu a ods- vač prachu.
Výrobek se nepohy- buje.	Rychlost pojezdu je příliš nízká.	Zvyšte rychlost pojezdu.
	Těsnící kartáčové lemy se zachytávají o pod- lahu.	Seřídte výšku.
	Hnací ústrojí je poškozené nebo není připo- jené.	Zapojte hnací ústrojí. Zkontrolujte hnací ře- těz.
Otryskávací motory se nespouští.	Chybí fáze napájení.	Zkontrolujte napájení.
	Fáze napájení není správná.	Upravte sled fází.
	Tlačítko nouzového zastavení je aktivováno.	Otočením tlačítka nouzového zastavení ve směru hodinových ručiček jej deaktivujte.
	Hnací ústrojí je bez napájení.	Spusťte hnací ústrojí a poté spusťte otryská- vací motory.
	Ochranný spínač motoru je zapnutý.	Znovu spusťte výrobek. Zkontrolujte napáje- ní.
	Prodlužovací kabel je odpojený nebo poško- zený.	Zapojte prodlužovací kabel nebo jej v přípa- dě potřeby vyměňte.
	Součást je poškozená.	Obratě se na schváleného servisního pra- covníka Husqvarna.
Výrobek se po chvíli zastaví.	Spínač ochrany motoru se uvolní z důvodu přetížení.	Obratě se na schváleného servisního pra- covníka Husqvarna.
	Otryskávací motor je poškozený.	Zkontrolujte otryskávací motory.
	Aktivovala se bezpečnostní pojistka nebo proudový chránič.	Obratě se na schváleného servisního pra- covníka Husqvarna.
	Kabely jsou poškozené.	Zkontrolujte kabel a v případě potřeby jej vy- měňte.

Problém	Příčina	Řešení
Hnací ústrojí nefunguje správně.	Hnací ústrojí není zapojeno.	Namontujte rychloupínací čep.
	Je poškozena bezpečnostní pojistka nebo motor hnacího ústrojí.	Obraťte se na schváleného servisního pracovníka Husqvarna.
	Ovládací panel je poškozený.	Obraťte se na schváleného servisního pracovníka Husqvarna.
	Potenciometr je poškozený.	Obraťte se na schváleného servisního pracovníka Husqvarna.

Přeprava, skladování a likvidace

Přeprava



VÝSTRAHA: Při přepravě buďte opatrní. Výrobek je těžký a může způsobit úraz nebo škodu, jestliže při přepravě spadne nebo se posune.



VAROVÁNÍ: Netáhněte výrobek za vozidlem.

- Zajistěte, aby byl zdroj napájení před přepravou odpojený.
- Před přepravou se ujistěte, že jsou elektrický kabel a hadice odsavače prachu odpojeny.
- Před přepravou odstraňte abrazivní materiál.
- Kola umožňují přemístění výrobku na kratší vzdálenost. Pokud ho chcete přesunout na delší vzdálenost nebo ho umístit na vozidlo, výrobek zvedněte.
- Během přepravy používejte na produktu vhodný typ ochrany. Ochrana chrání produkt před přírodními vlivy, například deštěm či sněhem.
- Během přepravy zapojte hnací ústrojí. Viz část *Zapojení hnacího ústrojí na strani 10*.

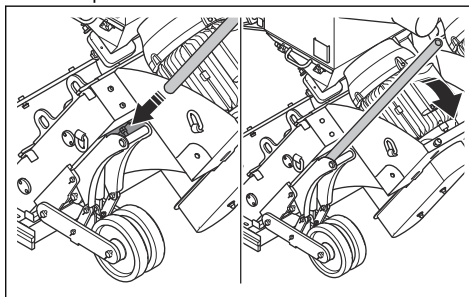
Nastavení produktu do přepravní polohy



VÝSTRAHA: Nezvedejte výrobek, dokud se otryskávací kola zcela nezastaví.

1. Odpojte hnací ústrojí. Viz část *Odpojení hnacího ústrojí na strani 12*.

2. Vložte páku do zvedacího mechanismu.



3. Zatlacením páky dolů zvednete výrobek do přepravní polohy.

Ruční přemístění výrobku



VÝSTRAHA: Před přemístěním výrobku počkejte, dokud se všechny pohyblivé součásti nezastaví.



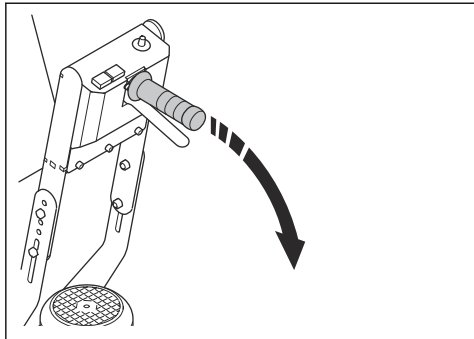
VÝSTRAHA: Používejte ochrannou obuv s ocelovou špičkou a protiskluzovou podrážkou.



VÝSTRAHA: Nejezděte výrobkem nahoru a dolů po rampách ručně, pokud je vypnuté hnací ústrojí. Výrobek přemísťujte ručně pouze na rovném povrchu.

1. Nastavte výrobek do přepravní polohy. Viz část *Nastavení produktu do přepravní polohy na strani 26*.
2. Odpojte hnací ústrojí. Viz část *Zapojení hnacího ústrojí na strani 10*.

3. Zatlačte rukojeť dolú.



4. Výrobek tlačte nebo tahejte za rukojeť.
5. Zapojte hnací ústrojí. Viz část *Zapojení hnacího ústrojí na straně 10*. Při vypnutém motoru je tato funkce vybavena parkovací brzdou a zabraňuje náhodnému pohybu výrobku.

Přemístění výrobku s hnacím ústrojím



VÝSTRAHA: Výrobek je těžký a pokud spadne, hrozí nebezpečí úrazu. Při pohybu výrobku buďte opatrní.



VÝSTRAHA: Během provozu nezvedejte výrobek ze země.

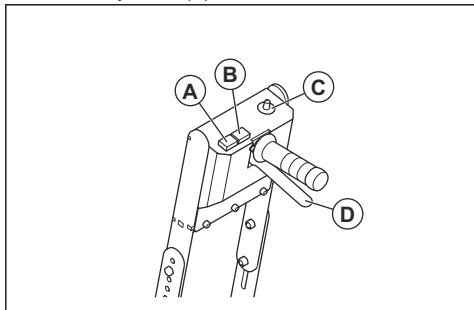


VÝSTRAHA: Výrobek během provozu nehýbejte dopředu.



VÝSTRAHA: Používejte ochrannou obuv s ocelovou špičkou a protiskluzovou podrážkou.

1. Zapojte hnací ústrojí. Viz část *Zapojení hnacího ústrojí na straně 10*.
2. Nastavte a upravte rychlost pojezdu pomocí knoflíku ovládání rychlosti (C).



3. Zatlačením páky hnacího ústrojí (D) se výrobek bude pohybovat směrem dozadu.
4. Stisknutím tlačítka rychlého chodu (A) se výrobek bude pohybovat maximální rychlostí.
5. Stisknutím tlačítka pro pohyb vpřed (B) se výrobek bude pohybovat směrem dopředu.

Pohyb výrobku nahoru a dolů na rampě



VÝSTRAHA: Při přemísťování výrobku na rampu a z rampy buďte velmi opatrní. Výrobek je těžký a pokud spadne nebo se rozjede příliš rychle, hrozí nebezpečí úrazu.



VÝSTRAHA: U nájezdů s prudkým sklonem používejte vždy naviják. Nechoďte ani se nezdržujte pod výrobkem nebo v jeho blízkosti.

- Chcete-li s výrobkem sjet po rampě dolů, pomalu s ním jeďte směrem dopředu.
- Chcete-li s výrobkem vyjet na rampu, pomalu s ním jeďte směrem dozadu.
- Nezatáčejte s výrobkem na rampě doprava nebo doleva o více než 45°.

Zvedání výrobku



VÝSTRAHA: Přesvědčte se, že zvedací zařízení má správné specifikace pro bezpečné zvedání výrobku. Na typovém štítku na výrobku je uvedena hmotnost výrobku.

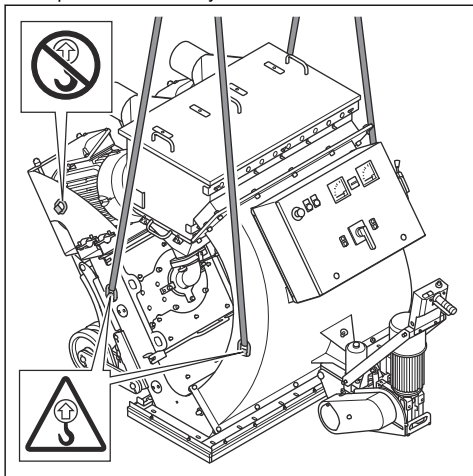


VÝSTRAHA: Nechoďte ani se nezdržujte pod výrobkem během zvedání nebo v jeho blízkosti. Udržujte okolní osoby mimo pracovní oblast.



VÝSTRAHA: Nezvedejte poškozený výrobek. Zkontrolujte, zda je zvedací oko správně zajištěno a nevykazuje známky poškození.

1. Připevněte zvedací vybavení ke zvedacím okům.



2. Zvedněte výrobek bezpečným způsobem. Držte rukojeť, dokud se výrobek nezvedne ze země.

Připevnění výrobku k přepravnímu vozidlu pomocí upínacích popruhů

Pomocí zvedacích ok připevněte výrobek k přepravnímu vozidlu.

1. Připevněte upínací popruhy do zvedacích ok.
2. Připevněte a utáhněte upínací popruhy k přepravnímu vozidlu.

Skladování



VAROVÁNÍ: Neskladujte výrobek venku. Vždy skladujte výrobek ve vnitřních prostorech.

- Uchovávejte výrobek na suchém a bezprašném místě.
- Před uskladněním výrobku jej vyčistěte a proveďte kompletní údržbu.
- Skladujte výrobek na uzamčeném místě, aby se zamezilo přístupu dětí a neoprávněných osob.
- Před uskladněním odstraňte ze separátoru abrazivní materiál.

Likvidace produktu

- Dodržujte místní požadavky ohledně recyklace a platné předpisy.
- Nehodláte-li výrobek dále používat, odešlete jej prodejci Husqvarna nebo jej dopravte do recyklační stanice.

Technické údaje

	2-48DS	2-48DS
Jmenovitý výkon, W	52 200	52 640
Jmenovité napětí, V	400	480
Jmenovitá frekvence, Hz	50	60
Jmenovitý proud, A	97,2	85,2
Délka kabelu, m/stopy	15 / 50	15 / 50
Typ napájecího kabelu	4 × 35 mm ²	4 × 2 AWG
Provozní šířka, mm/palce	1 220 / 48	1 220 / 48
Max. stoupavost při čištění, stupně/%	10 / 18	10 / 18
Hmotnost, kg/lb	1 350 / 2 976	1 350 / 2 976
Provozní teplota, °C/°F	-10-45 / 14-113	-10-45 / 14-113
Průměr přípojky prachové hadice, mm/palce	2×150 / 2×6	2×150 / 2×6
Odsavač prachu	DC 2-48	DC 2-48

Povšimněte si: Pokud váš výrobek vyžaduje elektrickou specifikaci, která není uvedena v tabulce,

obraťte se na servis Husqvarna, který vám poskytne další informace.

Emise hluku a vibrací

Emise hluku	
Hladina akustického tlaku u ucha obsluhy, LP dB (A) ¹	83
Hladina akustického tlaku, měřená, LWA dB (A) ²	99
Úrovně vibrací	
Hlavní rukojeť, m/s ² ³	3,1

Schválený abrazivní materiál

	Ocelové kuličky s vysokým obsahem uhlíku				Ocelová dř s vysokým obsahem uhlíku
	S-330*	S-390	S-460	S-550	SG25*
Schválený abrazivní materiál	S-330*	S-390	S-460	S-550	SG25*

¹ Hladina akustického tlaku, určená podle normy EN ISO 11202. Měřeno na betonovém povrchu. Odchylka Kpa 2,5 dB.

² Hladina akustického tlaku, určená podle normy EN ISO 3747. Měřeno na betonovém povrchu. Odchylka Kwa 2,5 dB.

³ Vážené efektivní zrychlení, měřené na říditkách podle normy EN ISO 20643. Měřeno na betonovém povrchu. Odchylka K 0,6 m/s²

	Ocelové kuličky s vysokým obsahem uhlíku				Ocelová drť s vysokým obsahem uhlíku
Rozměry, mm	1	1,2	1,4	1,7	1
* speciální operace					

Prohlášení o hluku a vibracích

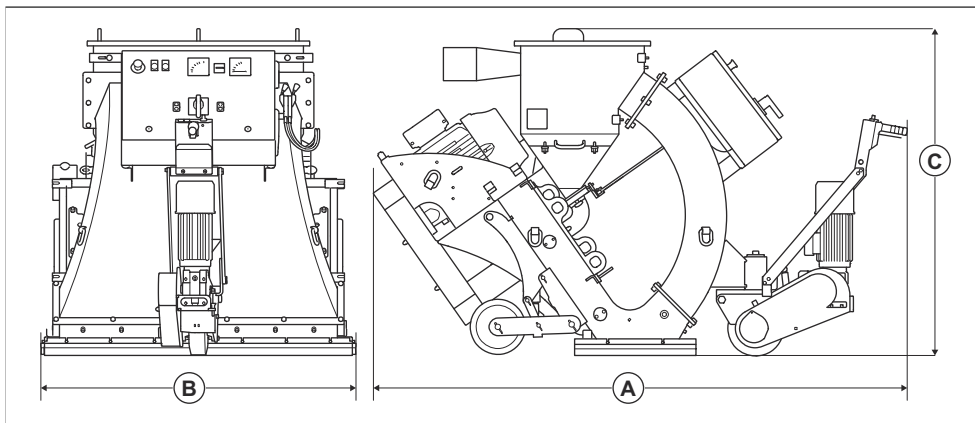
Tyto deklarované hodnoty byly získány testováním laboratorního typu v souladu s uvedenou směrnici nebo normami a jsou vhodné pro porovnání s deklarovanými hodnotami jiných testovaných výrobků v souladu se stejnou směrnicí nebo normami. Tyto deklarované hodnoty nejsou vhodné pro použití při vyhodnocování

rizik a hodnoty naměřené na jednotlivých pracovištích mohou být vyšší. Skutečné expoziční hodnoty a riziko újmy, ke kterým dochází u jednotlivých uživatelů, jsou jedinečné a závisí na způsobu, jakým uživatel pracuje, na materiálu, na kterém se výrobek používá, na době expozice i na tělesném stavu uživatele a na stavu výrobku.

Prodlužovací kabely

Délka kabelu	Průřez			
	≤ 16 A	≤ 32 A	≤ 63 A	≤ 125 A
Vypočítáno při použití předpojistiky GG ⁴ :	16 A	32 A	63 A	125 A
> 20 m	1,5 mm ²	2,5 mm ²	10 mm ²	25 mm ²
20 m > 50 m	2,5 mm ²	4 mm ²	10 mm ²	25 mm ²
50 m > 75 m	4 mm ²	6 mm ²	16 mm ²	35 mm ²

Rozměry výrobku



A	Délka, mm/palce	2 420 / 95
----------	-----------------	------------

⁴ Průřezy musí být přepočítány, pokud se používá jiný typ nebo rozměr předpojistiky, než je uvedeno.

B	Šířka, mm/palce	1 433 / 56
C	Výška, mm/palce	1 450 / 57

Prohlášení o shodě

Prohlášení o shodě EU

Společnost Husqvarna AB, SE-561 82 Huskvarna,
Švédsko, tel.: +46-36-146500, zcela zodpovědně
prohlašuje, že výrobek:

Popis	Otryskávač na ocel
Značka	Husqvarna
Typ/Model	2-48DS
Identifikace	Výrobní čísla od roku 2023 a dále

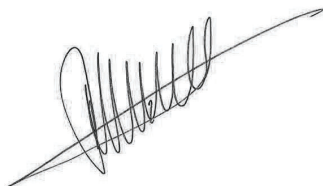
je zcela ve shodě s následujícími směrniciemi a předpisy
EU:

Směrnice/předpis	Popis
2006/42/ES	„o strojních zařízeních“
2014/30/EU	„o elektromagnetické kompatibilitě“

a že byly použity následující normy nebo technické
specifikace:

EN ISO 12100:2010

Partille, 2023-05-01



René van der Grint

Ředitel CS&F INFRA, kategorie produktů betonové
povrchy a podlahy

Husqvarna AB, divize Construction

Osoba odpovědná za technickou dokumentaci



TARTALOMJEGYZÉK

Bevezető.....	33	Hibaelhárítás.....	55
Biztonság.....	36	Szállítás, tárolás és ártalmatlanítás.....	57
Üzemeltetés.....	41	Műszaki adatok	60
Karbantartás.....	51	Megfelelőségi nyilatkozat.....	63

Bevezető

Termékleírás

A termék egy elektromos motorral működtetett, gyalogkíséretű szemcseszóró. A termék 2 szórófejjel rendelkezik, amelyek fém csiszolóanyagot szórnak a felületre. A működtetés során a terméket egy megfelelő porgyűjtőhöz kell csatlakoztatni

Rendeltetésszerű használat

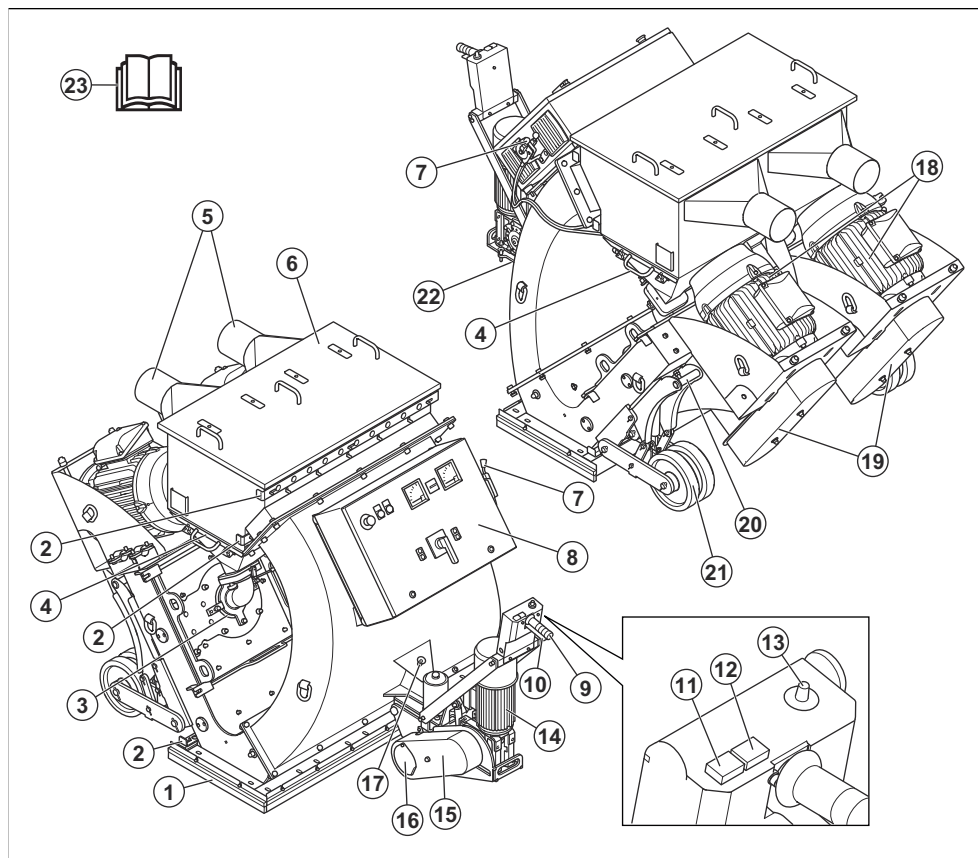
A termék festékrétegek, tömítőanyagok és szennyeződések eltávolítására szolgál. A termék

száraz, fagymentes vízszintes felületeken használható. Például beton, aszfalt, kő és acél.

Terméket szakemberek használják a kereskedelmi szektorban.

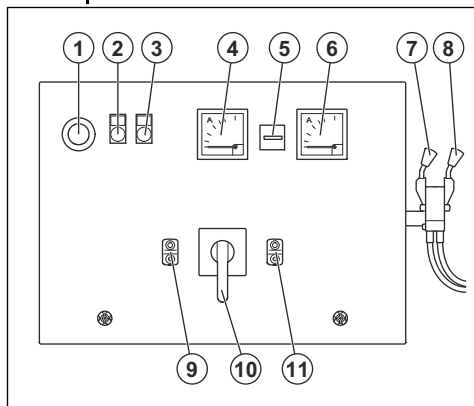
Ne használja a terméket egyéb feladatokra.

A termék áttekintése



- | | |
|--|-------------------------|
| 1. Kefeszegély-tömítések | 18. Szórómotorok |
| 2. Légáramlás-szabályozó | 19. Hajtószíjburkolatok |
| 3. Szabályozóház | 20. Emelőszerkezet |
| 4. Szeparátortálca | 21. Hátsó kerekek |
| 5. Porgyűjtő-csatlakozások | 22. Típus tábla |
| 6. Szeparátor burkolata | 23. Kezelői kézikönyv |
| 7. Csiszolóanyag-szabályzókarok | |
| 8. Vezérlőpanel. Lásd: <i>Vezérlőpanel</i> 35. oldalon | |
| 9. Kormányfogantyú | |
| 10. Hajtórendszer karja | |
| 11. Max. sebesség gomb | |
| 12. Előremenet gomb | |
| 13. Sebességszabályzó gomb | |
| 14. Hajtórendszer motorja | |
| 15. Láncvédő | |
| 16. Hajtórendszer burkolata | |
| 17. Gyorskioldó csap | |

Vezérlőpanel



1. Vészleállító gomb
2. Motorvédelem/tápellátási hiba figyelmeztető lámpája
3. Vezérlőpanel BE/KI visszajelzője
4. Bal oldali szórómotor áramerősség-mérője
5. Üzemóra-számláló
6. Jobb oldali szórómotor áramerősség-mérője
7. Bal oldali szórófej csiszolóanyag-szabályzókarja
8. Jobb oldali szórófej csiszolóanyag-szabályzókarja
9. Vezérlőpanel BE/KI gombja
10. BE/KI kapcsoló
11. Szórómotorok BE/KI gombja

A terméken található jelzések



Figyelmeztetés: A termék veszélyes lehet a kezelőre és másokra, valamint a súlyos sérüléseket és halálukat okozhatja. Körültekintően járjon el, és megfelelően használja a terméket.



Magas feszültség.



Emelőpont.



Nincs emelőpont.



Tartsa távol kezét a forgó alkatrészekről.



Olvassa el a használati utasítást, és a termék használatba vétele előtt mindenképpen legyen tisztában a benne foglaltakkal.



Használjon jóváhagyott légzésvédő készüléket.



Használjon jóváhagyott fülvédőt.



Használjon jóváhagyott védőszemüveget.



Használjon jóváhagyott védőkesztyűt.



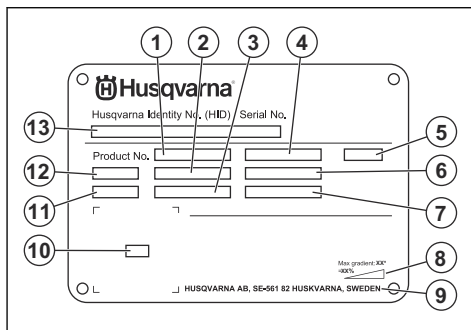
Viseljen jóváhagyott védőlábbelit.



Ez a termék megfelel a vonatkozó EU-s irányelveknek.

Megjegyzés: A terméken szereplő többi jel/címke egyes piacok specifikus vizsgáztatási követelményeire vonatkozik.

Típus tábla



1. Termékszám
2. Termék tömege
3. Névleges teljesítmény
4. Névleges feszültség

5. Vezérlődoboz
6. Névleges áramerősség
7. Frekvencia
8. Maximális lejtési szög
9. Gyártó
10. Beolvasható kód
11. Gyártás éve
12. Modell
13. Sorozatszám

- a termék javítását helytelenül végezték;
- a termék javítása nem a gyártótól származó vagy általa jóváhagyott alkatrészekkel történt;
- a terméket nem a gyártótól származó vagy általa jóváhagyott kiegészítővel szerelték fel;
- a termék javítását nem hivatalos szakszerviz vagy jóváhagyott egyéb szerviz végezte.

Termékszavatosság

A termékszavatosságra vonatkozó jogszabályok értelmében nem vagyunk felelősek a termékeink által okozott károkért az alábbi esetekben:

Biztonság

Biztonsági meghatározások

A figyelmeztetések, óvintézkedések és megjegyzések a használati utasítás kiemelten fontos részeire hívják fel a figyelmet.



FIGYELMEZTETÉS: Akkor használatos, ha a kézikönyv utasításainak be nem tartása esetén fennáll a kezelő vagy a közelben tartózkodók sérülésének vagy halálának veszélye.



VIGYÁZAT: Akkor használatos, ha a kézikönyv utasításainak be nem tartása esetén fennáll a vagyoni kár, illetve a termék vagy a környező terület károsodásának veszélye.

Megjegyzés: További információt biztosít az adott helyzetben szükséges tennivalókról.

Általános biztonsági utasítások



FIGYELMEZTETÉS: A termék használata előtt olvassa el az alábbi figyelmeztetéseket.

- Ez a termék veszélyes szerszám, ha nem körültekintően járnak el a használata során, vagy nem megfelelőképpen használják. A gép a kezelő és mások súlyos sérülését és halálát is okozhatja. A termék használata előtt mindenképpen olvassa el figyelmesen a jelen használati utasítás tartalmát.
- A terméket csökkent fizikai, érzékelési vagy mentális képességekkel rendelkező, illetve a szükséges tapasztalattal és tudással nem rendelkező személy (beleértve a gyermekeket is) nem használhatja.
- Tegyén el minden figyelmeztetést és utasítást.

- Minden vonatkozó törvénynek és előírásnak meg kell felelni.
- A gépkezelőnek és a gépkezelő munkaadójának ismernie kell a termék kezelésével kapcsolatos kockázatokat, és meg kell akadályozniuk őket.
- Senkinek ne engedélyezze a termék használatát, amíg figyelmesen el nem olvasta a használati utasítás tartalmát.
- Ne használja a terméket, ha nem kapott képzést a használatára. Ügyeljen arra, hogy minden kezelő képzésben részesüljön.
- A terméket gyermekek nem használhatják.
- Kizárólag jóváhagyott személyek számára engedélyezze a termék használatát.
- A kezelő tartozik felelősséggel az olyan balesetekért, amelyek más személyekkel vagy vagyontárgyaikkal történnek.
- Ne használja a terméket, ha fáradt, beteg, illetve alkohol, drog vagy gyógyszer hatása alatt áll.
- Mindig megfontoltan és előrelátóan cselekedjen.
- Tartsa tisztán a terméket. Ügyeljen arra, hogy a jelek és címkék jól olvashatóak legyenek.
- Ne használja a terméket, ha az sérült vagy nem működik megfelelően.
- Ne végezzen módosításokat a terméken.
- Ne működtesse a terméket, ha előfordulhat, hogy más személyek módosításokat végeztek a terméken.

Biztonsági utasítások az üzemeltetéshez



FIGYELMEZTETÉS: A termék használata előtt olvassa el az alábbi figyelmeztetéseket.

- Használjon személyi védőfelszerelést. Lásd: *Személyi védőfelszerelés* 38. oldalon.

- Az erős rezgés a vérkeringési zavarokban szenvedő személyeknél ér- vagy idegsérüléseket okozhat. Forduljon orvoshoz, ha olyan tüneteket tapasztal, amelyek az erős rezgés hatására jöhetnek létre. Ezek a tünetek lehetnek többek között: zsibbadás, érzéskiesés, bizsergés, szúró érzés, fájdalom, erőtlenség, a bőr színének vagy felületének megváltozása. A tünetek többnyire az ujjakban, a kézben vagy a csuklóban jelentkeznek.
- A termékét kizárólag akkor indítsa el, ha minden védőburkolat fel van szerelve.
- Mindenképpen ismernie kell a motorok gyors vészhelyzeti leállítással kapcsolatos eljárást.
- Mielőtt felügyelet nélkül hagyná a terméket, állítsa le a motorokat és válassza le a tápkábelt. Ügyeljen arra, hogy ne álljon fenn a véletlen elindítás veszélye.
- Ügyeljen, nehogy ruházat, hosszú haj vagy leelőg ékszerek kerüljenek a mozgó alkatrészek közé
- A termék működtetése során ügyeljen a biztonságos, stabil testtartásra.
- Ellenőrizze, hogy nincsenek-e kilazult csavarok és anyák.
- Működés közben ne emelje fel és ne döntse meg a terméket. A csiszolóanyag nagy sebességgel lép ki a termékből, és sérülést okozhat. Mindig húzza ki a hálózati csatlakozót, mielőtt felemeli vagy megdönti a terméket.
- Ügyeljen arra, hogy működés közben a szeparátor és a szeparátortálcá zárva legyen.
- Kizárólag akkor működtesse a terméket, ha baleset esetén segítséget kaphat.
- Mindig eredeti tartozékokat használjon. További információért forduljon Husqvarna szakkereskedőjéhez.
- Ha a termék rezegni kezd, illetve ha a zajszintje szokatlanul magas, azonnal állítsa le a terméket. Húzza ki a csatlakozódugót. Ellenőrizze, hogy a termék sérülésmentes-e. Javítsa ki a sérüléseket, vagy végeztesse el a javításokat egy jóváhagyott szervizműhellyel.
- A por eltávolítása érdekében a terméket mindig csatlakoztassa egy porgyűjtőhöz.
- Ne húzza meg a porgyűjtő tömlőjét. A termék felborulhat és sérülést vagy kárt okozhat.
- Tartsa bekapcsolva a porgyűjtőt, amíg a motorok teljesen le nem állnak.
- A terméket csak mögötte állva, két kézzel a fogantyút tartva működtesse.
- Győződjön meg arról, hogy a fogantyúkon nincs zsír vagy olaj.
- Ügyeljen arra, hogy a kefeszegély tömitései a megfelelő magasságban legyenek felszerelve.
- Ügyeljen arra, hogy a mágneses tömitések megfelelő magasságban legyenek felszerelve.
- Mindig jóváhagyott csiszolóanyagot használjon. Lásd: *Jóváhagyott csiszolóanyag60. oldalon.* További információért forduljon Husqvarna szakkereskedőjéhez.
- Győződjön meg arról, hogy a motorok a megfelelő irányban forognak. A megfelelő forgásirányt egy nyíl jelzi a motorventilátor burkolatán.

Rezgéssel kapcsolatos biztonsági tudnivalók



FIGYELMEZTETÉS: A termék használata előtt olvassa el az alábbi figyelmeztetéseket.

- A termék működtetése során rezgések jutnak a termékből a gépkezelőbe. A termék rendszeres és gyakori működtetése a gépkezelő sérüléseit okozhatja, vagy súlyosbíthatja a sérüléseket. Sérülések érhetik az ujjakat, a kézfejet, a csuklót, a kart, a vállat és/vagy az idegeket és más testrészek vérellátását. A sérülések súlyos elesettséget és/vagy maradandó károsodást okozhatnak, és hetek, hónapok vagy évek elteltével fokozódhatnak. A lehetséges sérülések magukban foglalják a keringési rendszer, az idegrendszer, az ízületek és egyéb testrészek károsodását.
- A tünetek a termék működtetése során és máskor egyaránt jelentkezhetnek. Ha tüneteket észlel, és folytatja a termék működtetését, akkor a tünetek súlyosbodhatnak vagy állandósulhatnak. Ha az alábbi vagy egyéb tünetek jelentkeznek, kérjen orvosi segítséget:
 - Zsibbadás, érzéskiesés, bizsergés, szúró érzés, fájdalom, égő érzés, lüktetés, merevség, ügyetlenség, erőtlenség, a bőr színének vagy felületének megváltozása.
- A tünetek hideg hőmérséklet esetén erősödhetnek. Ha a terméket hideg környezetben működteti, viseljen meleg ruházatot, és tartsa melegen a kezét.
- A helyes rezgésszint fenntartása érdekében a termék karbantartását és működtetését a használati utasításban foglaltaknak megfelelően végezze.
- A termék fel van szerelve egy rezgéscsillapító rendszerrel, amely csökkenti a fogantyúkból a kezelőbe jutó rezgéseket. Hagyja, hogy a termék Ön helyett dolgozzon.
- Kizárólag a fogantyún vagy a fogantyúkon tartsa a kezét. Minden más testrészét tartsa a terméktől távol.
- Ha hirtelen erős rezgést érez, azonnal állítsa le a terméket. Ne folytassa a gép működtetését, amíg meg nem szüntette a felerősödött rezgés okát.

Porvédelem



FIGYELMEZTETÉS: A termék használata előtt olvassa el az alábbi figyelmeztetéseket.

- A termék működtetése során por juthat a levegőbe. A por súlyos sérülést és maradandó egészségügyi problémákat okozhat. A szilícium-dioxid port számos

hatóság károsnak minősít. Az ilyen egészségügyi problémákra jelentenek példát az alábbiak:

- Halálos tüdőbetegségek, pl. krónikus bronchitis, szilikózis és tüdőfibrozis
- Rák
- Születési rendellenességek
- Bőrgyulladás
- A levegőbe, valamint a berendezésre, felületekre, ruházatra és testrészekre jutó por és gőzök mennyiségének csökkentése érdekében használjon megfelelő felszerelést. Példa a szabályozókra a porgyűjtő rendszerek. A lehetséges esetekben a kialakulási helyén csökkentse a por mennyiségét. Ügyeljen arra, hogy a berendezés megfelelően legyen felszerelve, és hogy biztosított legyen a rendszeres karbantartása.
- Használjon jóváhagyott légzésvédőt. Ügyeljen arra, hogy a légzésvédő készülék a munkavégzési területen jelen lévő veszélyes anyagoknak megfelelő legyen.
- Ügyeljen arra, hogy a munkavégzési területen megfelelő legyen a légáramlás.

Zajvédelem



FIGYELMEZTETÉS: A termék használata előtt olvassa el az alábbi figyelmeztetéseket.

- A magas zajszintek és a hosszú távú zajterhelés halláskárosodást okozhat.
- A zajszint minimális szinten tartása érdekében a termék karbantartását és működtetését a használati utasításban foglaltaknak megfelelően végezze.
- A termék használatakor viseljen jóváhagyott hallásvédőt.
- Hallásvédő használata közben is figyeljen a veszélyjelzésekre és a kiáltásokra. A termék leállítása esetén távolítsa el a hallásvédőt, kivéve, ha a munkavégzési terület zajszintje szükségessé teszi a hallásvédő használatát.

Személyi védőfelszerelés



FIGYELMEZTETÉS: A termék használata előtt olvassa el az alábbi figyelmeztetéseket.

- Amikor a terméket használja, mindig viseljen jóváhagyott személyi védőfelszerelést. A személyi védőfelszerelés nem küszöböli ki teljes mértékben a sérülés kockázatát, de csökkenti a sérülés mértékét, ha bekövetkezik a baleset. Kérje az illetékes kereskedő segítségét a megfelelő személyi védőfelszerelés kiválasztásában és hogy mikor kell azokat használni.
- Rendszeresen ellenőrizze a személyi védőfelszerelés állapotát.

- Használjon jóváhagyott fülvédőt.
- Használjon jóváhagyott légzésvédőt.
- Használjon jóváhagyott, oldalsó elemekkel ellátott szemvédőt.
- Használjon védőkesztyűt.
- Használjon acéllemezes lábujjvédővel és csúszásgátló talppal ellátott védőbakancsot.
- Használjon jóváhagyott munkavédelmi ruházatot vagy azzal egyenértékű, testhezálló ruházatot, azaz hosszú ujjú és szárú ruhadarabokat.

Tűzoltó készülék

- A gép működtetése közben tartson a közelben tűzoltó készüléket.
- Használjon poroltó készüléket vagy szén-dioxidos tűzoltó készüléket.

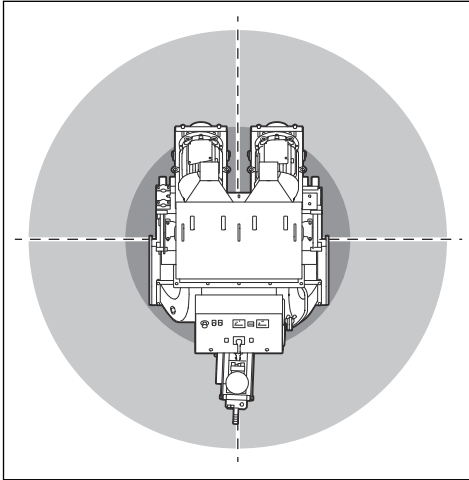
A munkaterület biztonsága



FIGYELMEZTETÉS: A termék használata előtt olvassa el az alábbi figyelmeztetéseket.

- A felhasználó felelőssége a kezelendő felület vizsgálata. A felhasználónak a kezelendő felületről szerzett információk alapján kockázátértékelést kell végeznie, és megfelelő óvintézkedéseket kell tennie a munka elvégzéséhez.
- Ne használja a terméket ködben, esőben, erős szélben, illetve villámlás kockázata vagy egyéb kedvezőtlen időjárási körülmények esetén.
- Ügyeljen az olyan személyekre, tárgyakra és helyzetekre, amelyek akadályozzák a termék biztonságos üzemeltetését.
- Ne használja a terméket tűz- vagy robbanásveszélyes területeken. A termék szikrákat hoz létre, és a gyúlékony anyagok a porral vagy a füsttel elkeveredve lángra kaphatnak.
- Tartsa távol a gyerekeket, a nézelődőket és az állatokat a munkaterülettől, illetve biztonságos

távolságban a terméktől. A biztonságos távolság 15 m (49 láb).



- Tartsa távol a nézelődőket és az állatokat a munkaterülettől, illetve biztonságos távolságban a terméktől.
- Győződjön meg arról, hogy csak illetékes személyek tartózkodnak a munkavégzési területen.
- Tartsa tisztán és megfelelő fényviszonyok között a munkavégzési területet. A zsúfolt vagy sötét területeken könnyen bekövetkeznek balesetek.
- A termék használata előtt távolítsa el a különböző tárgyakat, például csavarokat, huzalokat és köveket a munkaterületről.
- Győződjön meg arról, hogy nincsenek kábelek vagy tömlők a termék működési irányában.
- Győződjön meg róla, hogy az egyenetlen felületek, például hegesztett varratok vagy padlótalálkozások nem akadályozzák a terméket.
- Ügyeljen arra, hogy biztosított legyen a munkavégzési terület megfelelő légáramlása.

Elektromos biztonság



FIGYELMEZTETÉS: Az elektromos termékek esetében mindig fennáll az áramütés veszélye. Ne használja a terméket rossz időjárási viszonyok között. Ne kerüljön villámhárítóval vagy fémtárgyakkal érintkezésbe. A sérülések elkerülése érdekében mindig a használati utasításban megadottak szerint használja a terméket.



FIGYELMEZTETÉS: Mindig érintésvédelmi relével (RCD) felszerelt tápegységet használjon. Az RCD csökkenti az áramütés kockázatát.



FIGYELMEZTETÉS: Magas feszültség. A tápegység villamosági szempontból nem védett alkatrészeket tartalmaz. Mindig húzza ki a csatlakozódugót, mielőtt felnyitná a vezérlődoboz fedelét.



VIGYÁZAT: Az elektromos hálózat vagy a generátor tápfeszültségének kellően erősnek és állandónak kell lennie ahhoz, hogy a motor gond nélkül működjön. A nem megfelelő feszültség miatt megnövekedhet az áramfogyasztás és olyan mértékben megemelkedhet a motor hőmérséklete, hogy a biztonsági áramkör működésbe léphet. A tápkábelnek meg kell felelnie nemzeti és helyi előírásoknak. A hálózati aljzat áramerősség-besorolásának meg kell egyeznie a termék hálózati csatlakozójának és hosszabbítókábelének áramerősség-besorolásával.

Ha az elektromos hálózat nagyobb rendszerellenállással rendelkezik, a termék indításakor rövid feszültségesések léphetnek fel. Ez befolyásolhatja más termékek működését, pl. villogó fényforrások.

- A hálózati csatlakozónak illeszkednie kell az aljzatba. A dugón soha semmilyen átalakítást ne végezzen. Ne használjon adapter dugaszt a földelt motoros szerszámokhoz. Kisebb az áramütés veszélye, ha eredeti dugókat és hozzájuk illő aljzatokat használ.
- Kerülje el az érintkezést a földelt felületekkel, pl. csövekkel, radiátorokkal, tűzhelyekkel és hűtőszekrényekkel. Megnövekszik az áramütés veszélye, ha teste le van földelve.
- Győződjön meg róla, hogy az áramellátás, a biztosíték és a hálózat feszültsége megegyezik a termék típus tábláján feltüntetett feszültséggel.
- Mindig állítsa le a terméket, mielőtt kihúzza a hálózati csatlakozót.
- Mielőtt a terméket csatlakoztatja a tápellátáshoz, győződjön meg arról, hogy a főkapcsoló KI állásban van.
- Ha hosszabb ideig nem használja a terméket, mindig húzza ki a hálózati csatlakozót.
- Ne használja a terméket, ha a tápkábel vagy a hálózati csatlakozó sérült. Bízva hivatalos szervizműhelyre a termék javítását. A sérült kábel súlyos sérüléseket, de akár halált is okozhat.
- Megfelelő módon használja a kábelt. Ne használja a tápkábelt a készülék mozgatásához, húzásához vagy hálózatról való lecsatlakoztatásához. A tápkábelt a hálózati csatlakozónál fogva húzza ki. Ne a tápkábelt húzza.
- A terméket csak száraz felületeken használja.

- A termék esőtől távol tartandó. A termékbe jutó víz növeli az áramütés kockázatát.
- Mindig húzza ki a tápkábelt, amikor a motorkábelt és a vezérlődobozt csatlakoztatja vagy szétválasztja.
- A hőkapcsoló véletlen visszaállítás miatti veszély elkerülése érdekében ezt a készüléket nem szabad külső kapcsolóberendezésen, például időzítőn keresztül táplálni, és nem szabad olyan áramkörhöz csatlakoztatni, amelyet a közmű rendszeresen be- és kikapcsol.
- Győződjön meg arról, hogy a termék áramellátását kizárólag ipari célra használt külön transzformátorok biztosítják.

- Feltekert állapotban ne használja a hosszabbítókábelt. Ennek hatására a hosszabbítókábel felforrósodhat.
- Ügyeljen arra, hogy a hosszabbítókábel ne legyen útban, és a termék útjában a működés során. Ez megakadályozza, hogy a hosszabbítókábel megsérüljön.

Biztonsági eszközök a terméken



FIGYELMEZTETÉS: A termék használata előtt olvassa el az alábbi figyelmeztetéseket.

- Ne használja a terméket sérült vagy nem megfelelően működő biztonsági eszközökkel.
- Rendszeresen ellenőrizze a biztonsági eszközöket. Ha a biztonsági eszközök sérültek vagy nem működnek megfelelően, forduljon a Husqvarna szakszervizhez.
- Ne módosítsa a biztonsági eszközöket.

Vészleállító gomb

A vészleállító gomb a motorok gyors leállítására szolgál.

A vészleállító gomb ellenőrzése

Lásd: *Vezérlőpanel35. oldal*on a vészleállító gomb elhelyezkedésével kapcsolatban.

1. Fordítsa el a vészleállító gombot az óramutató járásával megegyező irányba, ezzel biztosítva, hogy a vészleállító gomb inaktív.
2. Indítsa be a terméket. Lásd: *A termék elindítása47. oldal*on.
3. Nyomja meg a vészleállító gombot.
4. Győződjön meg arról, hogy a motorok leálltak.
5. Fordítsa el a vészleállító gombot az óramutató járásával megegyező irányba a kioldáshoz.

Áramerősség-mérő

Az áramerősség-mérő a felületet érő szórási terhelést mutatja. A maximális áramerősség az áramerősség-mérők felett látható.

Az áramerősség-mérők ellenőrzése

Lásd: *Vezérlőpanel35. oldal*on az áramerősség-mérő elhelyezkedésével kapcsolatban.

1. Indítsa be a terméket. Lásd: *A termék elindítása47. oldal*on.
2. Várjon, amíg az áramerősség-mérők alaphelyzetbe kerülnek.
3. Állítsa le a terméket. Lásd: *A termék leállítása 51. oldal*on.

Földelt termékre vonatkozó utasítások



FIGYELMEZTETÉS: A hibás csatlakozás áramütést okozhat. Ha nem biztos abban, hogy a hálózati aljzat megfelelően van-e földelve, forduljon egy hivatásos villanyszerelőhöz.

Ne módosítsa a hálózati csatlakozó gyári kialakítását. Ha a hálózati csatlakozó vagy a tápkábel megsérült vagy ki kell cserélni, forduljon a Husqvarna márkaszervizhez. Kövesse a helyi szabályozásokat és törvényeket.

Ha nincs teljesen tisztában a földelt termékre vonatkozó utasításokkal, forduljon egy hivatásos villanyszerelőhöz.

Csak földelt kültéri hosszabbítókábelt használjon földelt dugóval és földelt aljzattal, amelybe illeszkedik a termék hálózati dugója.

A termék földelt tápkábellel és hálózati csatlakozóval rendelkezik. Mindig földelt hálózati aljzathoz csatlakoztassa a terméket. Ez csökkenti az áramütés kockázatát.

Ne használjon hálózati adaptert a termékhez.

Hosszabbító kábelek

- Kizárólag jóváhagyott, megfelelő tulajdonságokkal rendelkező hosszabbítókábeleket használjon.
- A kábelen lévő névleges értéknek meg kell egyeznie vagy nagyobbaknak kell lennie a termék típusabláján feltüntetett értéknel.
- Használjon földelt hosszabbító kábeleket.
- Ha kültéren használja a terméket, használjon kültéri használathoz megfelelő hosszabbítókábelt. Ez csökkenti az áramütés kockázatát.
- A hosszabbítókábel csatlakozását tartsa szárazon és úgy, hogy ne érintkezzen a talajjal.
- Tartsa távol a hosszabbítókábelt hőtől, olajtól, éles szélektől vagy mozgó alkatrészekről. A sérült kábel növeli az áramütés kockázatát.
- Ellenőrizze, hogy a hosszabbítókábel jó állapotban van-e, illetve nem sérült-e.

Szórómotorok BE/KI kapcsoló gombjai

A szórómotorok BE/KI kapcsoló gombjai a szórómotorok beindítására és leállítására szolgálnak. Lásd: *A szórómotorok BE/KI kapcsoló gombjainak ellenőrzése* 41. oldalon.

A szórómotorok BE/KI kapcsoló gombjainak ellenőrzése

Lásd: *Vezérlőpanel* 35. oldalon a BE/KI kapcsoló gombok elhelyezkedésével kapcsolatban.

1. Fordítsa el a vészleállító gombot az óramutató járásával megegyező irányba, ezzel biztosítva, hogy a vészleállító gomb inaktív.
2. Indítsa be a terméket. Lásd: *A termék elindítása* 47. oldalon.
3. Nyomja meg a szórómotorok BE gombját.
4. Győződjön meg róla, hogy a szórómotorok beindulnak, és a visszajelző világítani kezd. Lásd: *Vezérlőpanel* 35. oldalon.
5. Állítsa le a szórómotorokat. Lásd: *A termék leállítása* 51. oldalon.
6. Győződjön meg róla, hogy a szórómotorok leállnak a KI gomb megnyomásakor.

Vezérlőpanelen található BE/KI gombok

A vezérlőpanel BE/KI gombjai a vezérlőpanel be- és kikapcsolására szolgálnak.

A vezérlőpanelen található BE/KI gombok ellenőrzése

Lásd: *Vezérlőpanel* 35. oldalon a BE/KI gombok elhelyezkedésével kapcsolatban.

1. Fordítsa el a vészleállító gombot az óramutató járásával megegyező irányba, ezzel biztosítva, hogy a vészleállító gomb inaktív.
2. Fordítsa a BE/KI kapcsolót BE állásba.
3. Nyomja meg a vezérlőpanelen lévő BE gombot.
4. Ellenőrizze, hogy a vezérlőpanel jelzőlámpája világít-e.
5. Nyomja meg a vezérlőpanelen lévő KI gombot. Győződjön meg arról, hogy a jelzőlámpa kialszik.
6. Fordítsa a BE/KI kapcsolót KI állásba.

BE/KI kapcsoló

A BE/KI kapcsoló gomb a termék tápellátásának elindítására és leállítására szolgál.

A BE/KI kapcsoló ellenőrzése

Lásd: *Vezérlőpanel* 35. oldalon a BE/KI kapcsoló gomb elhelyezkedésével kapcsolatban.

1. Fordítsa el a vészleállító gombot az óramutató járásával egyező irányba, ezzel biztosítva, hogy a vészleállító gomb inaktív.
2. Fordítsa a BE/KI kapcsolót BE állásba.
3. Ügyeljen arra, hogy a tápellátás elinduljon.
4. Fordítsa a BE/KI kapcsolót KI állásba.
5. Ügyeljen arra, hogy a tápellátás leálljon.

Biztonsági utasítások a karbantartáshoz



FIGYELMEZTETÉS: A termék használata előtt olvassa el az alábbi figyelmeztetéseket.

- Csak a használati utasításban megadott karbantartást végezze el. Minden egyéb szervizelési munkát hagyjon egy hivatalos szervizműhelyre.
- Ha a karbantartást nem megfelelően és rendszeresen végezték el, nő a termék sérülésének és károsodásának kockázata.
- A karbantartás elvégzése előtt tisztítsa meg a terméket a veszélyes anyagok eltávolítása érdekében.
- A termék karbantartását stabil, vízszintes talajon végezze. Biztosítsa, hogy a termék ne mozdulhasson el.
- Ne végezzen módosításokat a terméken. A gyártó által nem jóváhagyott módosítások súlyos sérülést vagy halált okozhatnak.
- A sérült, kopott vagy törött alkatrészt cserélje ki.
- Ne használjon nagynyomású mosóberendezést a termék tisztításához.
- Csak szőszmentes tisztítókendőt használjon.
- Mindig eredeti tartozékokat és pótalkatrészeket használjon. A gyártó által nem jóváhagyott tartozékok és pótalkatrészek súlyos sérülést vagy halált okozhatnak.
- Karbantartás után ellenőrizze a termék rezgésszintjét. Ha nem megfelelő, forduljon egy hivatalos szervizközpontozhoz.
- A termék rendszeres szervizelését hivatalos szervizműhellyel kell elvégeztetni.

Üzemeltetés

Bevezető



FIGYELMEZTETÉS: A termék működtetése előtt el kell olvasnia és meg kell értenie a biztonságról szóló fejezetet.

A termék működtetése előtti teendők

1. Olvassa el figyelmesen a használati utasítást, és győződjön meg arról, hogy megértette a benne foglaltakat.

2. Olvassa el figyelmesen a porgyűjtő kezelői kézikönyvét, és győződjön meg arról, hogy megértette a benne foglaltakat.
3. Ha a terméket áramforrással együtt üzemelteti, győződjön meg róla, hogy elolvasta és megértette az áramforrás kezelési útmutatóját.
4. Használjon személyi védőfelszerelést. Lásd: *Személyi védőfelszerelés* 38. oldalon.
5. Győződjön meg arról, hogy csak illetékes személyek tartózkodnak a munkavégzési területen.
6. Végezze el a napi karbantartást. Lásd: *Karbantartási terv* 51. oldalon.
7. Ellenőrizze, hogy a termék helyesen van-e összeszerelve, és nem sérült-e.
8. Ellenőrizze, hogy a csavarok és az anyák szorosan meg vannak-e húzva.
9. Győződjön meg róla, hogy a szűrőfejek, a szűrőfejek lapátjai, az adagolócsövek, a perselyek és a tömitések sérülésmentesek és nincsenek elkopva. Cserélje ki az alkatrészeket, ha a lapátok vastagsága 75%-kal csökkent a kopás miatt.
10. Ellenőrizze, hogy a szeparátor sértetlen.
11. Győződjön meg róla, hogy a szeparátor a szeparátortálcáig fel van töltve csiszolóanyaggal.
12. Helyezze a terméket a munkaterületre. Ügyeljen arra, hogy a felület vízszintes legyen. Ügyeljen arra, hogy a termék munkaterületre történő szállítása megfelelő és biztonságos módon történjen. Lásd: *Szállítás* 57. oldalon.
13. Csatlakoztasson porgyűjtőt a termékhez. Lásd: *A porgyűjtő csatlakoztatása* 46. oldalon.
14. Mielőtt a terméket csatlakoztatja a tápellátáshoz, győződjön meg arról, hogy a BE/KI kapcsoló KI állásban van.
15. Csatlakoztassa a terméket a tápellátáshoz. Lásd: *A termék csatlakoztatása a tápellátáshoz* 47. oldalon.
16. Ügyeljen arra, hogy a kefeszegély-tömitések 1 mm-rel a felület fölött legyenek.
17. Ügyeljen arra, hogy a mágneses tömitések 13–18 mm-rel a felület fölött legyenek.

Hajtórendszer

A hajtásrendszert üzemeltetés közben használjuk, és lehetővé teszi a termék mozgását a hajtókerékkel. Lásd: *A termék mozgatása bekapcsolt hajtórendszer mellett* 58. oldalon.

Üzemeltetés közben mindig kapcsolja be a hajtórendszert.

A hajtórendszer bekapcsolása

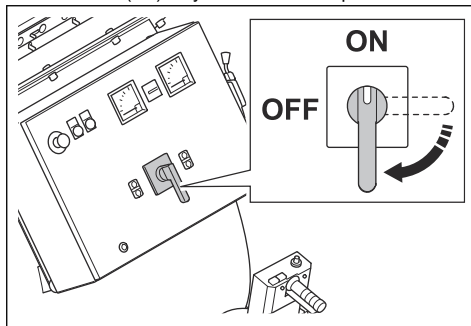


FIGYELMEZTETÉS: Tartsa távol a kezét a forgó alkatrészekről. Legyen

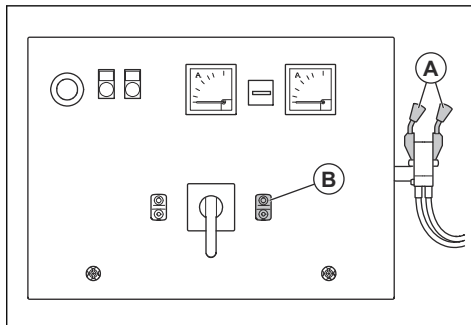
nagyon óvatos a gyorskioldó csap felszerelésekor.

Helyezze be a gyorskioldó csapot a hajtórendszer bekapcsolásához. A gyorskioldó csap a hajtórendszer mellett található. Lásd: *A termék áttekintése* 34. oldalon.

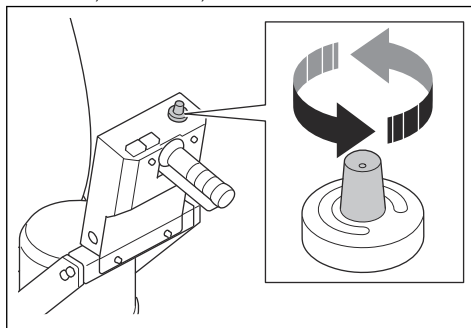
1. Állítsa ON (BE) helyzetbe a BE/KI kapcsolót.



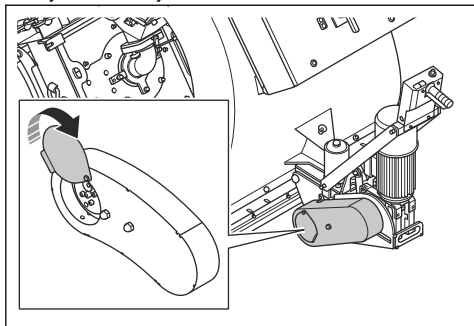
2. Nyomja meg a vezérlőkarokat (A) a csiszolóanyag-szelepek elzárásához. Nyomja meg a KI gombot (B) a szűrőmotorok leállításához.



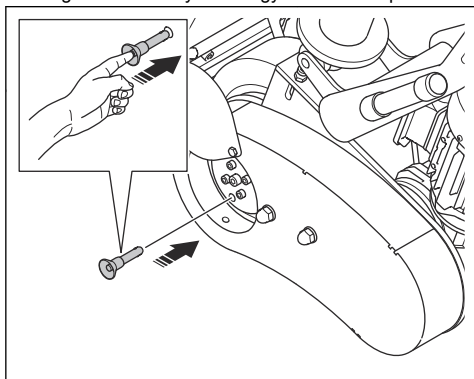
3. Állítsa a sebességet a lehető legalacsonyabb értékre, körülbelül 0,5-re.



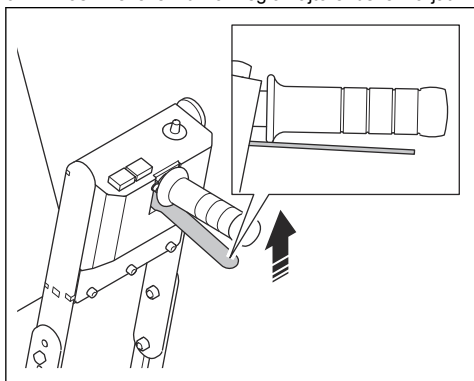
4. Nyissa fel a hajtáslánc fedelét.



5. Helyezze be a gyorskioldó csapot. Egy ujjal nyomja meg és tartsa benyomva a gyorskioldó csapot.

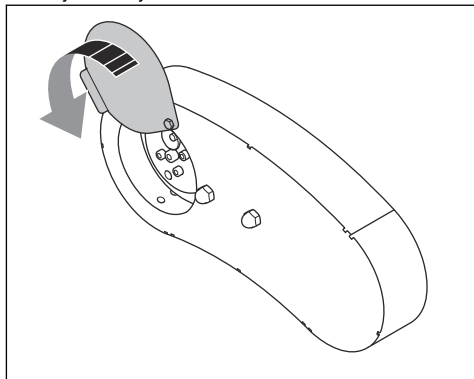


6. A másik kezével húzza meg a hajtórendszer karját.



A gyorskioldó csap a hajtórendszer bekapcsolásakor rögzül.

7. Zárja le a hajtáslánc fedelét.



8. A hajtórendszer kikapcsolásához lásd: *A hajtórendszer kikapcsolása 43. oldalon.*

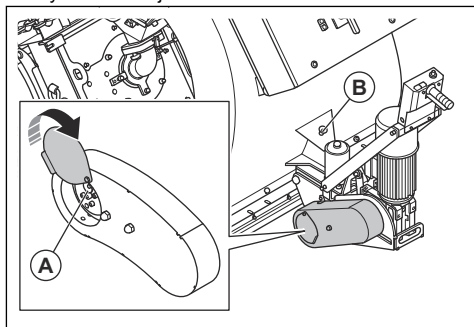
A hajtórendszer kikapcsolása



VIGYÁZAT: Csak akkor kapcsolja ki a hajtórendszert, ha a termék vízszintes felületen áll.

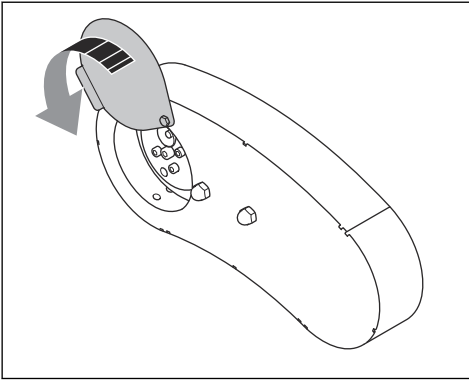
Ha a terméket kézzel, leállított motorokkal kell mozgatni, a hajtórendszert ki kell kapcsolni.

1. Helyezze a terméket vízszintes felületre, és állítsa le. Lásd: *A termék leállítása 51. oldalon.*
2. Válassza le a tápegységet.
3. Nyissa fel a hajtáslánc fedelét.



4. Húzza ki a gyorskioldó csapot (A).
5. Állítsa a gyorskioldó csapot a tárolási helyzetbe (B).

6. Zárja le a hajtáslánc fedelét.



Csiszolóanyag-szelepek

A csiszolóanyag-szelepek szabályozzák a csiszolóanyag csiszolófejek felé történő áramlását. A csiszolóanyag-szelepek beállítása az áramerősség-mérőkön látható. Lásd: *Vezérlőpanel 35. oldalon.*

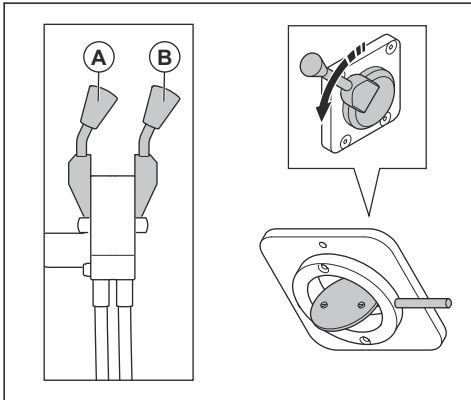
A csiszolóanyag-szelepeket a csiszolóanyag-szabályozókarokkal lehet beállítani. Lásd: *A csiszolóanyag-szelepek működtetése 44. oldalon.*

A csiszolóanyag-szelepek működtetése



VIGYÁZAT: Csak akkor nyissa ki a csiszolóanyag-szelepeket, amikor a szórómotorok üzemelnek.

1. Húzza le egyszerre a 2 csiszolóanyag-vezérlőkart (A és B) a csiszolóanyag-szelepek kinyitására

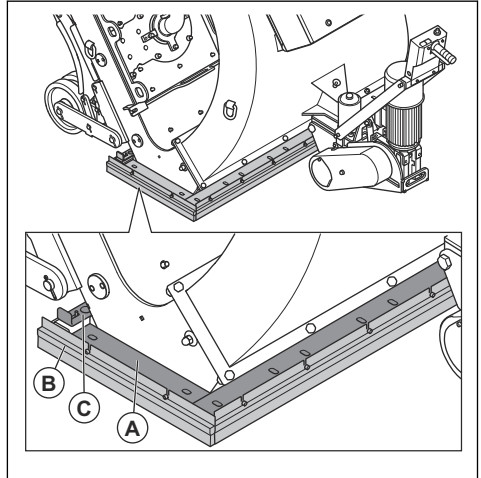


2. Olvassa le az áramerősség-mérők értékeit.
3. Állítsa be a csiszolóanyag-vezérlőkarokat úgy, hogy a 2 áramerősség-mérő azonos értéket mutasson.
4. Nyomja felfelé a csiszolóanyag-vezérlőkarokat a csiszolóanyag-szelepek elzárásához.

Csiszolóanyag-tömítés

A csiszolóanyag-tömítés biztosítja, hogy a csiszolóanyag működés közben a termékben maradjon. A csiszolóanyag-tömítés mágneses tömítésekkel (A) van ellátva az oldalaknál és elöl. A kefesegély-tömítések (B) a mágneses tömítések köré vannak rögzítve.

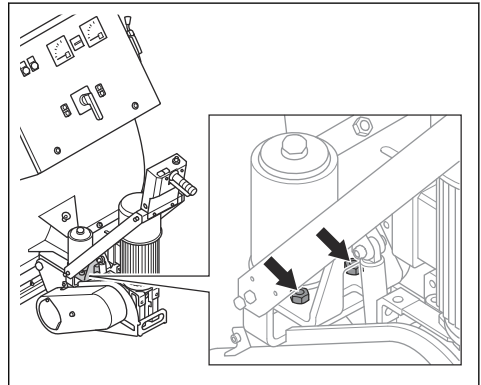
Hátulra egy légáramlás-szabályozó (C) és egy gumitömítés van felszerelve.



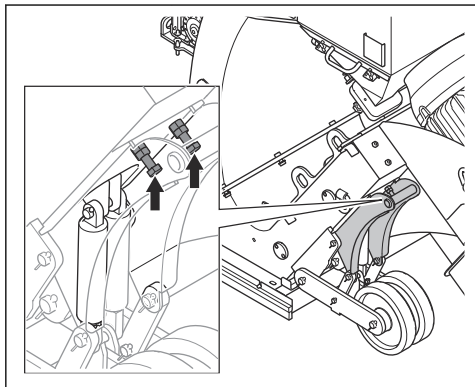
A mágneses tömítések megfelelő magasságának beállítása

A mágneses tömítések magasságának megfelelő beállítása 13–18 mm a felülettől.

1. A megfelelő magasság beállításához forgassa el az elől található 2 beállítócsavart.



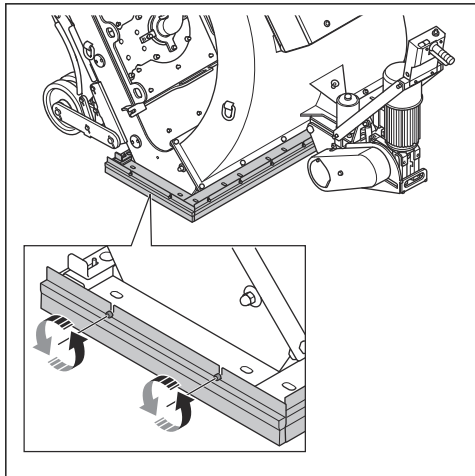
2. A megfelelő magasság beállításához forgassa el a hátul található 4 beállítócsavart. Mindkét oldalon 2 csavar található.



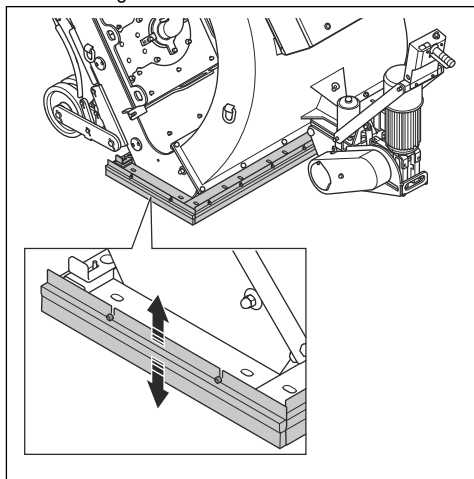
A kefésegély-tömítések megfelelő magasságának beállítása

A kefésegély-tömítések magasságának megfelelő beállítása 1 mm a felülettől.

1. Lazítsa meg a kefésegély-tömítést tartó csavarokat.



2. Állítsa be a kefésegély-tömítés magasságát, és húzza meg a csavarokat.

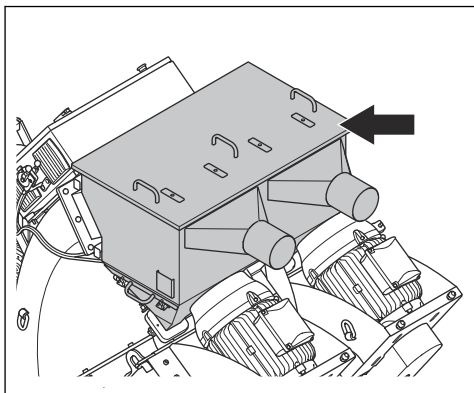


Csiszolóanyag

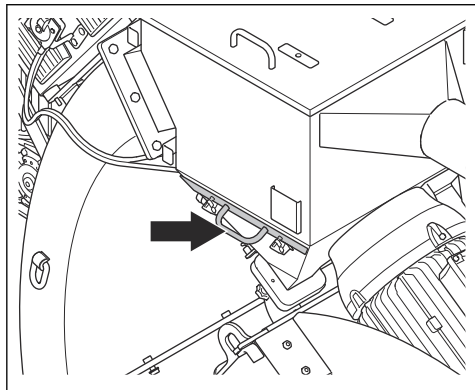
Forduljon Husqvarna márkakereskedőjéhez a felületi művelethez megfelelő csiszolóanyag kiválasztásához. Lásd: *Jóváhagyott csiszolóanyag60. oldal*.

Szeperator

A szeperator tárolja a csiszolóanyagot, és az biztosítja a csiszolóanyagot a csiszolófejek számára.



A szeparátorálca összegyűjti a szennyeződések a csiszolóanyagból, és távol tartja azokat a csiszolófejektől.

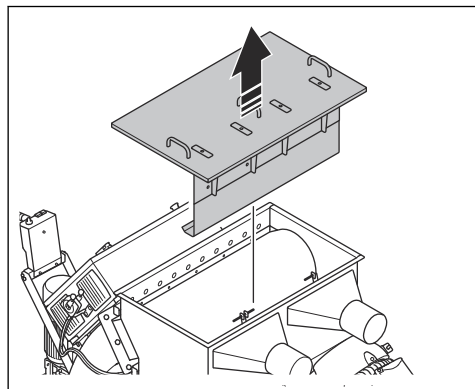


A termék csiszolóanyaggal történő feltöltése

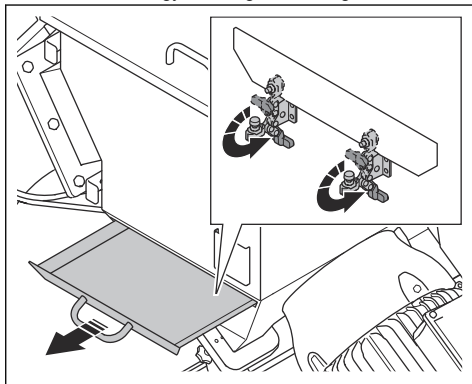


FIGYELMEZTETÉS: A termék működtetése során mindig viseljen személyi védőfelszerelést. Lásd: *Személyi védőfelszerelés* 38. oldalon.

1. Ügyeljen arra, hogy a csiszolóanyag-szelepek zárva legyenek. Lásd: *A csiszolóanyag-szelepek működtetése* 44. oldalon.
2. A szeparátor kinyitásához emelje fel a karoknál lévő fedelet.



3. Oldja ki és nyissa ki a szeparátortálcát, és távolítson el minden szennyeződést. Ezt a csiszolóanyag betöltésekor vagy szükség szerint végezze el.



4. Töltse fel a szeparátort csiszolóanyaggal a szeparátortálcáig. Szükség esetén töltsön be csiszolóanyagot.

A porgyűjtő csatlakoztatása

A termék 2 porgyűjtő-csatlakozóval rendelkezik. A megfelelő porgyűjtőkkel kapcsolatos információkért vegye fel a kapcsolatot Husqvarna márkakereskedőjével.



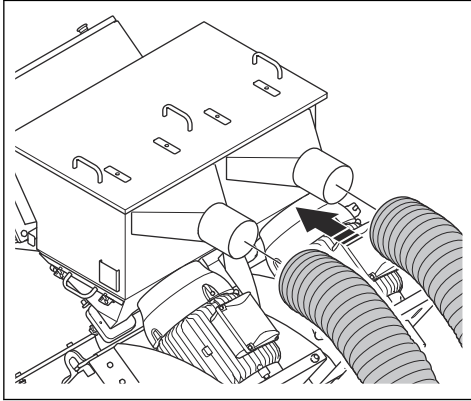
FIGYELMEZTETÉS: Ne működtesse a terméket, ha nincs 2 porgyűjtőtömlő csatlakoztatva hozzá.



FIGYELMEZTETÉS: Ha a porgyűjtő tömlője sérült, ne használja a porgyűjtőt. Ilyen esetben megnő a veszélye, hogy egészségkárosító port lélegez be. Használjon jóváhagyott légzésvédőt.

1. Ellenőrizze a porgyűjtőtömlők épségét.
2. Ellenőrizze, hogy a porgyűjtőben található szűrők tiszták és sértetlenek-e.

3. Csatlakoztassa biztonságosan a porgyűjtőtömlőket a porgyűjtő-csatlakozásokhoz. A mellékelt szerszámmal és ipari ragasztószalaggal használja az alkatrészeket.



A termék csatlakoztatása a tápellátáshoz

1. Csatlakoztassa a termék hálózati csatlakozóját földelt fali aljzathoz vagy más áramforráshoz.
2. Ügyeljen arra, hogy a hálózati feszültség megegyezzen a termék típus tábláján szereplő értékkel.

A szórómotor-védelem és a tápellátási hiba figyelmeztető lámpája

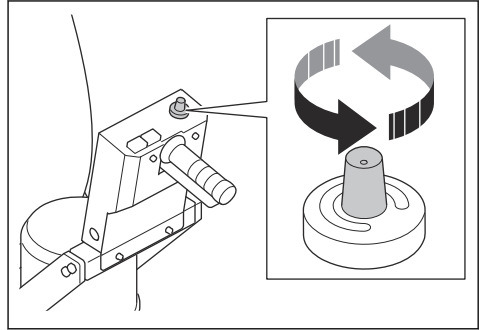
A szórómotor-védelem figyelmeztető lámpája akkor világít, ha a tápellátással kapcsolatos hiba áll fenn. A szórómotorok nem indíthatók be, ha a lámpa világít. A szórómotorok beindításához kapcsolja ki a szórómotor-védelmet. Lásd: *A szórómotor-védelem kikapcsolása 47. oldalon.*

A szórómotor-védelem kikapcsolása

1. Módosítsa a fázisok helyzetét.
2. Ellenőrizze a szórómotor-védelem figyelmeztető lámpáját. Ha a lámpa továbbra is világít, akkor a tápellátás nem megfelelő.
3. Ellenőrizze a motorvédelem kapcsolót a vezérlődobozban.
4. Ellenőrizze a szórómotor-védelem figyelmeztető lámpáját. Ha a lámpa továbbra is világít, akkor a tápellátás nem megfelelő.
5. Multiméterrel ellenőrizze az összes fázist. Csatlakoztassa a hiányzó fázisokat.
6. Indítsa be a szórómotorokat. Lásd: *A termék elindítása 47. oldalon.*
7. Ellenőrizze a szórómotor-védelem figyelmeztető lámpáját. Ha a lámpa továbbra is világít, forduljon egy Husqvarna szakszervízhez.

A megfelelő sebesség kiválasztása

A legjobb eredmény érdekében fontos, hogy a műveletet a megfelelő sebességgel végezze. Ha a felület minősége eltérő, a sebességet úgy állítsa be, hogy egyenletes eredményt érjen el. Vizsgálja meg az eredményt, és ha szükséges, módosítsa a sebességet.

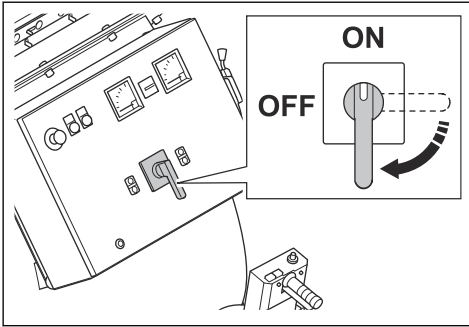


- Forgassa a sebességszabályozó gombot az óramutató járásával egyező irányba a sebesség növeléséhez.
- Forgassa a sebességszabályozó gombot az óramutató járásával ellentétes irányba a sebesség csökkentéséhez.
 - a) Használja a 6–10-es sebességeket betonfelületek kíméletes kezeléshez.
 - b) Használja a 0–5-ös sebességeket betonfelületek erőteljes kezeléshez.
 - c) Acélfelületeken használja a 0–2-es sebességeket.

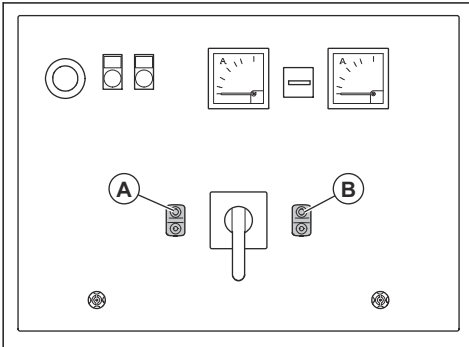
A termék elindítása

1. Csatlakoztassa a terméket a tápellátáshoz. Lásd: *A termék csatlakoztatása a tápellátáshoz 47. oldalon.*
2. Indítsa el a porgyűjtőt. Tekintse meg a porgyűjtő kezelői kézikönyvét.
3. Csatlakoztassa a porgyűjtőtömlőket a termékhez. Lásd: *A porgyűjtő csatlakoztatása 46. oldalon.*
4. Fordítsa el a vészleállító gombot az óramutató járásával megegyező irányba, ezzel biztosítva, hogy a vészleállító gomb inaktív.

5. Állítsa ON (BE) helyzetbe a BE/KI kapcsolót.



6. Nyomja meg a BE gombot (A) a vezérlőpanel áramellátásának bekapcsolásához.

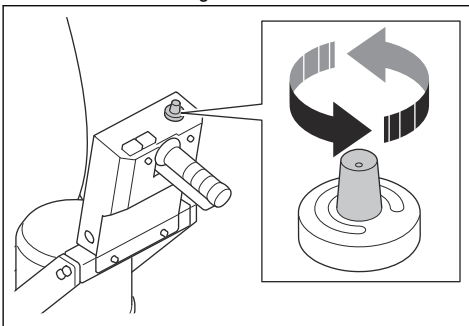


7. Kapcsolja be a hajtórendszert. Lásd: *A hajtórendszer bekapcsolása*42. oldalon.

8. Nyomja meg a BE gombot (B) a szórómotorok beindításához.

9. Várjon, amíg az áramerősség-mérők alaphelyzetbe kerülnek.

10. A sebességszabályozó gomb elforgatásával állítsa be a kívánt sebességet.



A termék működtetése

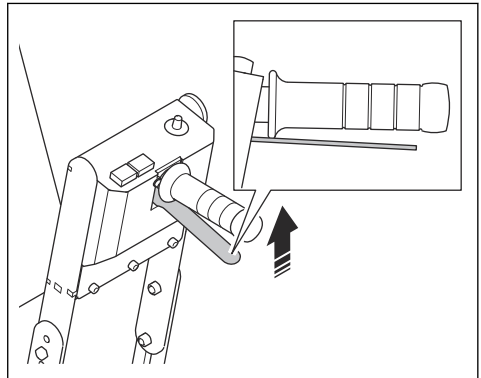


FIGYELMEZTETÉS: A termék csak hátramenetben használható. Művelet közben ne mozgassa előrefele.



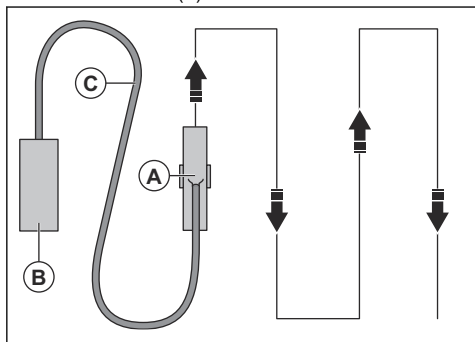
FIGYELMEZTETÉS: Működés közben ne döntse meg a terméket. A csiszolóanyag nagy sebességgel lép ki a termékből, és sérülést okozhat.

1. Ügyeljen arra, hogy a munkaterület biztonságos legyen. Lásd: *A munkaterület biztonsága*38. oldalon.
2. Töltse fel a szeparátort csiszolóanyaggal. Amikor szükséges, töltse fel a szeparátort csiszolóanyaggal. Lásd: *A termék csiszolóanyaggal történő feltöltése*46. oldalon.
3. Indítsa be a terméket. Lásd: *A termék elindítása*47. oldalon.
4. Kapcsolja be a hajtórendszert. Lásd: *A hajtórendszer bekapcsolása*42. oldalon.
5. Működtesse a hajtórendszer karját.



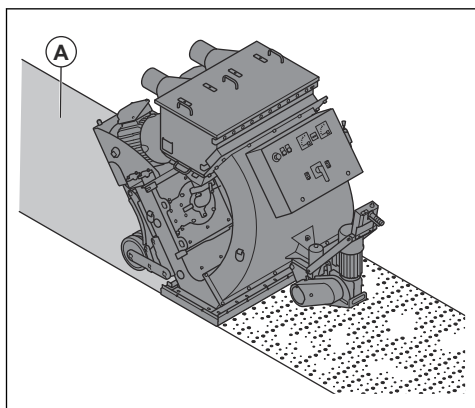
6. Húzza meg a csiszolóanyag-vezérlőkarokat a csiszolóanyag-szelepek kinyitásához. Lásd: *A csiszolóanyag-szelepek működtetése*44. oldalon.
7. 2 m után zárja el a csiszolóanyag-szelepeket, és állítsa le a terméket.
8. Ellenőrizze a szórásmintát. Szükség esetén állítsa be a szórásmintát. Lásd: *A szórás minta beállítása*49. oldalon.
9. Válassza ki a megfelelő sebességet. Lásd: *A megfelelő sebesség kiválasztása*47. oldalon.

10. A terméket (A) párhuzamos nyomvonalon mozgassa. A porgyűjtőt (B) a porszívótömlővel (C) kell a termékhez (A) csatlakoztatni.



Szórás minta

A szórás minta (A) az a felület, amely kezelést kapott.



A megfelelő eredmény érdekében az aktív területeknek egyenletesen kell eloszlania a felületen. Ha az aktív területek nem megfelelőek, fordítsa el a szabályozóházakat. Lásd: *A szórás minta beállítása* 49. oldalon.

Az alábbiak vannak hatással a szórás mintára:

- A szórófej forgásiránya megfelelő.
- A szórófej, a járókerék és a szabályozóház fokozott kopása.
- A csiszolóanyag mérete. Amikor más méretű csiszolóanyagot használ, a szórás mintát be kell állítani.
- Az oldalsó ablak helyzete a szabályozóházban.
- A felület különböző típusai és keménysége.

A szórás minta beállítása



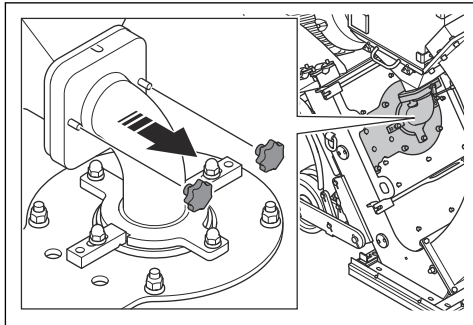
FIGYELMEZTETÉS: Ne állítsa be, ne lazítsa meg és ne érintse meg a szabályozóház bilincseit, az

adagolócsövet és a szórófejet, amikor a termék be van kapcsolva. A szórás minta beállításakor válassza le a tápegységet.

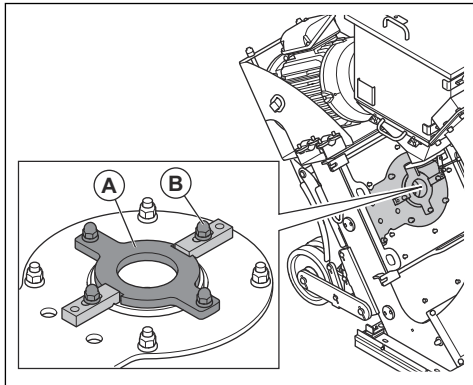


FIGYELMEZTETÉS: A szórás minta beállítása során viseljen személyi védőfelszerelést. Lásd: *Személyi védőfelszerelés* 38. oldalon.

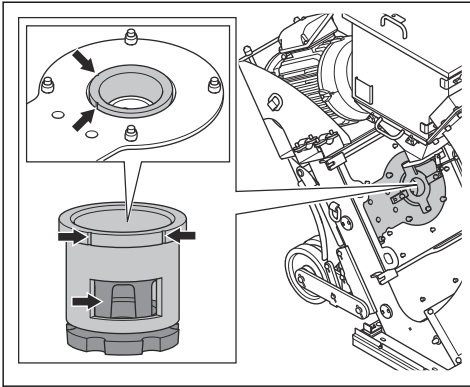
1. Húzza ki a csatlakozódugót.
2. Távolítsa el az adagolócsövet.



3. Távolítsa el a szabályozóház rögzítőlemezt (A), és lazítsa meg a szabályozóház bilincseit (B).

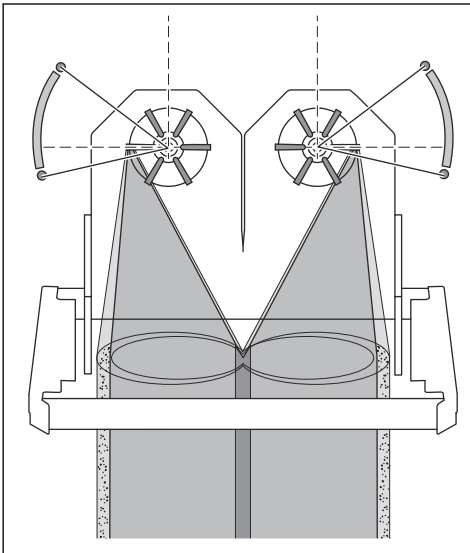


4. Ellenőrizze a szabályozóház ablakának helyzetét.

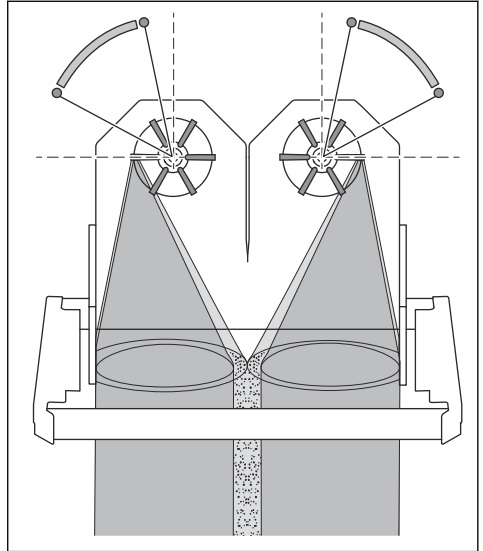


5. Tekintse meg a szórásmintát a termék eleje felől.

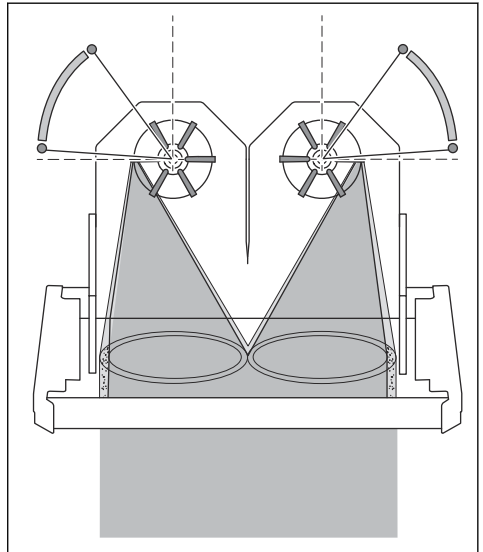
6. Fordítsa a bal oldali szabályozóházat az óramutató járásával megegyező irányba, ha az aktív terület túlságosan középen van. Fordítsa a jobb oldali szabályozóházat az óramutató járásával ellentétes irányba, ha az aktív terület túlságosan középen van.



7. Fordítsa a bal oldali szabályozóházat az óramutató járásával ellentétes irányba, ha az aktív terület túlságosan a bal oldalon van. Fordítsa a jobb oldali szabályozóházat az óramutató járásával egyező irányba, ha az aktív terület túlságosan a jobb oldalon van.



8. A megfelelő beállítás érdekében győződjön meg róla, hogy az aktív terület egyenletesen helyezkedik el a felületen.

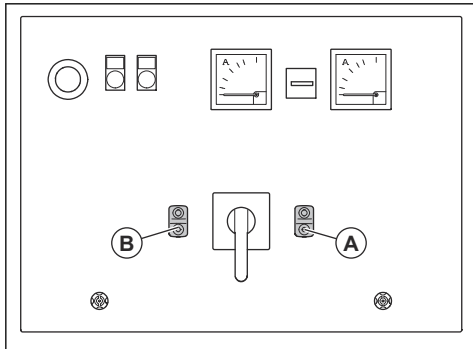


9. Húzza meg a szabályozóház bilincseit és szerelje fel a szabályozóház rögzítőlemezét, ha a szabályozóház megfelelő helyzetben van.

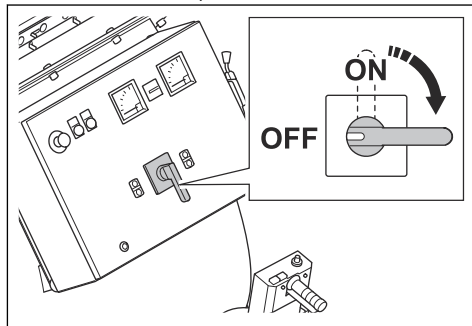
10. Szerelje fel az adagolócsövet.

A termék leállítása

1. Nyomja meg a csiszolóanyag-vezérlőkarokat a csiszolóanyag-szelepek elzárásához. Lásd: *A csiszolóanyag-szelepek működtetése* 44. oldalon.
2. Nyomja meg a KI gombot (A) a szórómotorok leállításához.



3. Nyomja meg a KI gombot (B) a vezérlőpanel áramellátásának megszüntetéséhez.
4. Fordítsa a BE/KI kapcsolót KI állásba.



5. Húzza ki a hálózati csatlakozót a hálózati aljzatból.
6. Állítsa le a porgyűjtőt. Tekintse meg a porgyűjtő kezelési kézikönyvét.

Karbantartás

Bevezetés



FIGYELMEZTETÉS: Karbantartás előtt el kell olvasnia és meg kell értenie a biztonságról szóló fejezetet.



FIGYELMEZTETÉS: A termék szervizelése és karbantartása során viseljen személyi védőfelszerelést. Lásd: *Személyi védőfelszerelés* 38. oldalon.



FIGYELMEZTETÉS: A karbantartás megkezdése előtt állítsa le a motort, és húzza ki a hálózati csatlakozót a hálózati aljzatból. Győződjön meg róla, hogy minden meghajtó leállt.

A gépen végzett minden szerviz- és javítási munkát szakképzettséget igényel. Garantáljuk a professzionális javítások és szervizelés lehetőségét. Ha viszonteladója nem szervizműhely, forduljon hozzájuk a legközelebbi szervizműhellyel kapcsolatban.

Részletesebb információért lásd: www.husqvarnaconstruction.com.

Karbantartási terv

* = Kezelő által végzett általános karbantartás.

Az utasítások nem szerepelnek ebben a használati utasításban.

X = Az utasítások szerepelnek ebben a használati utasításban.

O = Az utasítások nem szerepelnek ebben a használati utasításban. Bízva hivatalos szervizműhelyre a karbantartást.

Általános termékkarbantartás	3 üzemóránként	Naponta	12 órával a karbantartás után	3 havonta	Évente
Ellenőrizze, hogy az anyák és csavarok szorosan meg vannak-e húzva.		*	*		
Ellenőrizze, hogy a tápcsatlakozó és a hosszabbítókábel jó állapotban vannak-e, illetve épek-e.		*			
Ellenőrizze az elektromos alkatrészeket, a kábeleket és a csatlakozásokat kopás és sérülés szempontjából.		*			

Általános termékkarbantartás	3 üzemóránként	Naponta	12 órával a karbantartás után	3 havonta	Évente
Ellenőrizze az RCD rendszert.		*			
Ellenőrizze, hogy az elektromos motorok tiszták és épek-e.		*			
Győződjön meg róla, hogy a porgyűjtőtömlők épek és nincsenek eltömődve.		*			
Ürítse ki a porgyűjtőt.	*				
Ellenőrizze a szeparátort, a szeparátortálcát és az adagolócsöveket.	X				
Tisztítsa meg a terméket.		X			
Ellenőrizze az összes biztonsági eszközt.		X			
Ellenőrizze a kefeszegély-tömítés és a mágneses tömítés kopását.		X			
Ellenőrizze a szabályozóházak, a szórófejek, a szórófejlapátok és a perselyek kopását. Lásd: <i>A termék működtetése előtti teendők</i> 41. oldalon.		X			
Ellenőrizze a hajtósíj feszességét.		X		X	
Ellenőrizze a hajtáslánc feszességét.				X	
Tisztítsa meg a hajtásláncot.				X	
Végezze el a termék teljes körű szervizelését és tisztítását.					O

A termék tisztítása

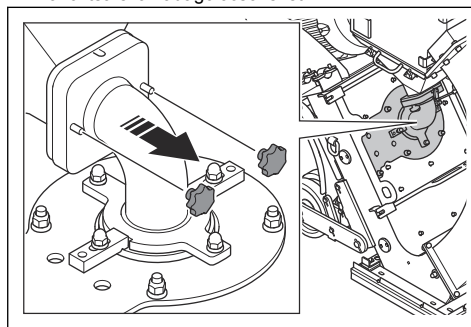
- Használat után mindig tisztítsa meg az összes felszerelést. Használjon porszívót.
- Ne használjon nagynyomású tisztítóberendezést a termék tisztításához.
- Tartsa tisztán és akadálymentesen a levegőnyílásokat, hogy a termék mindig megfelelően hideg hőmérsékletű legyen.

A hajtórendszer láncának tisztítása

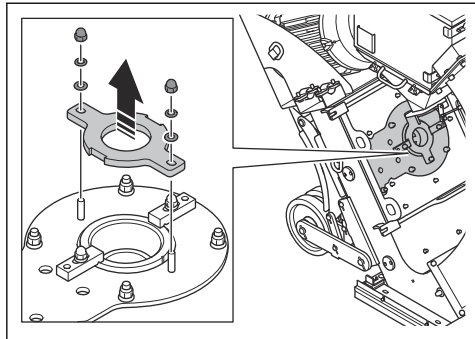
1. Távolítsa el a szennyeződést a lánc külső felületéről egy durva kefével vagy drótkéfével.
2. Tisztítsa meg a láncot tisztítószerezrel.
3. Távolítsa el a szennyeződést a lánc belső részeiről.

A szabályozóházak eltávolítása és felszerelése

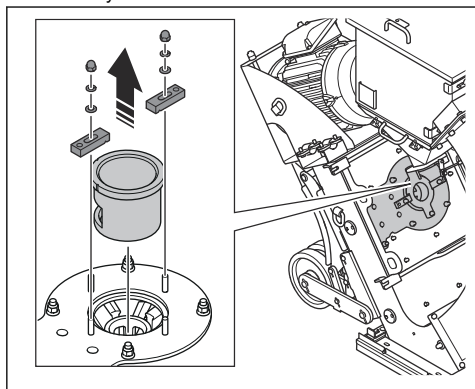
1. Távolítsa el az adagolócsöveket.



2. Távolítsa el a szabályozóházak rögzítőlemezeit.



3. Távolítsa el a szabályozóházak bilincseit és a szabályozóházakat.

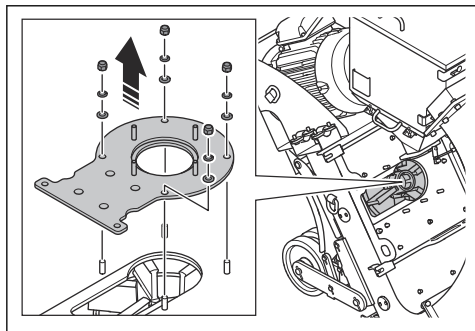


4. A szabályozóházak felszereléséhez fordított sorrendben végezze el az eljárást.

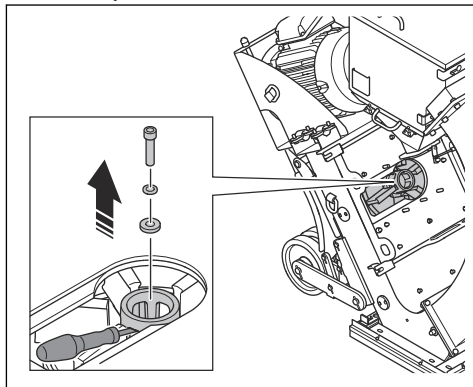
A szórófejlapátok eltávolítása és felszerelése

1. Távolítsa el az adagolócsöveket és a szabályozóházakat. Lásd: *A szabályozóházak eltávolítása és felszerelése* 52. oldalon.

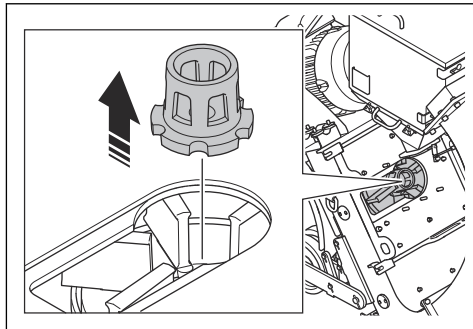
2. Távolítsa el az anyákat, és vegye le a szórókerék burkolatait.



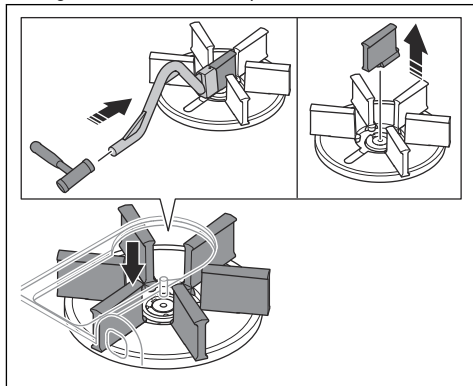
3. A forgás megakadályozása érdekében helyezzen egy megfelelő szerszámot a szórófejekbe. Távolítsa el és selejtezze le a csavarokat.



4. Távolítsa el a járókerekeket.



5. Távolítsa el a 6 szórófejlapátot. Minden lapát esetén végezze el a következő lépéseket:



a) Tartsa a mellékelt szerszámot egyenes vonalban a szórófejlapáttal.



VIGYÁZAT: Ügyeljen arra, hogy a szerszámot megfelelően tartsa, és hozzáérjen a szórófejlapát alsó széléhez. Ha a szerszám ferde, a szórófejlapátok eltörhetnek a szerszám megütésekor.

- b) Üsse meg a szerszámot, hogy a szórófejlapátot a szórófej közepe felé nyomja.
 - c) Távolítsa el és selejtezze le a szórófejlapátokat.
6. Teljesen tisztítsa meg a szórófejet. Győződjön meg arról, hogy a középső csavar furatának menetei tiszták.
7. Szereljen be 6 új szórófejlapátot.



VIGYÁZAT: A szórófej kiegyensúlyozatlanságának elkerülése érdekében mind a 6 szórófejlapát egyszerre cserélje ki.

8. Az egyéb alkatrészeket az eltávolítási eljárás fordított sorrendjében szerelje be.



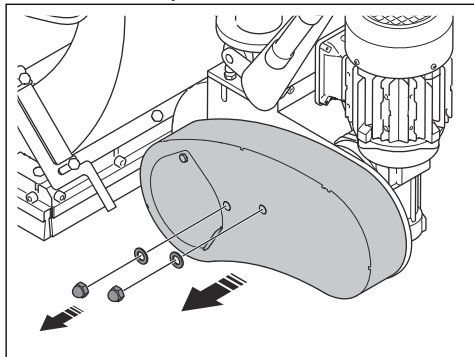
VIGYÁZAT: Mindig új csavart használjon a járókerekek felszerelésékor.

A hajtáslánc feszességének ellenőrzése



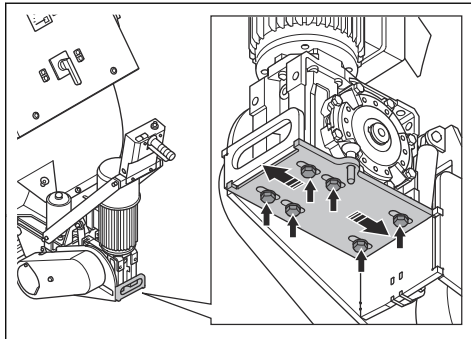
FIGYELMEZTETÉS: A terméket kizárólag akkor működtesse, ha a hajtáslánc fedele fel van szerelve.

1. Állítsa le a terméket. Lásd: *A termék leállítása 51. oldalon.*
2. Távolítsa el a hajtáslánc fedelét.



3. Nyomja meg a láncot a feszesség ellenőrzéséhez. Ha a láncot 5 mm-re (0,2 hüv.) be tudja tolni, akkor a feszesség megfelelő.

4. Lazítsa meg az anyákat.



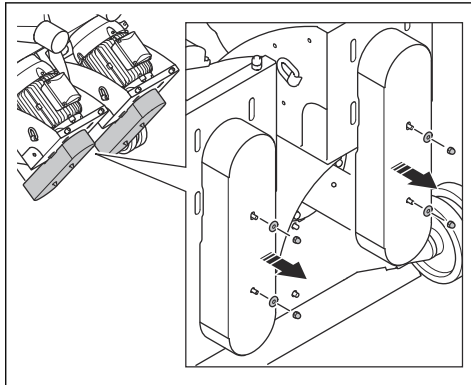
5. A feszesség beállításához mozgítsa el a láncokereket.
6. Szorítsa meg az anyákat.
7. Szerelje fel a hajtáslánc fedelét.

A hajtósíj feszességének ellenőrzése



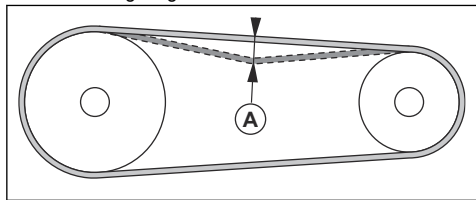
FIGYELMEZTETÉS: A terméket kizárólag akkor indítsa el, ha a hajtósíjburkolatok fel vannak szerelve.

1. Állítsa le a terméket. Lásd: *A termék leállítása 51. oldalon.*
2. Távolítsa el a hajtósíjburkolatokat.



3. Ellenőrizze a hajtósíjakat kopás és sérülések szempontjából. Szükség esetén cserélje ki a hajtósíjakat.

4. A feszesség ellenőrzéséhez nyomja meg a hajtószíjakat a hüvelykujjával. Ha a hajtószíjakat 10–15 mm-re (0,4–0,6 hüv.) (A) be tudja tolni, akkor a feszesség megfelelő.



5. Ha a hajtószíj feszessége nem megfelelő, növelje a motor és a csapágy közötti távolságot.
6. Szerelje fel a hajtószíjburkolatokat.

A hajtószíjak cseréje



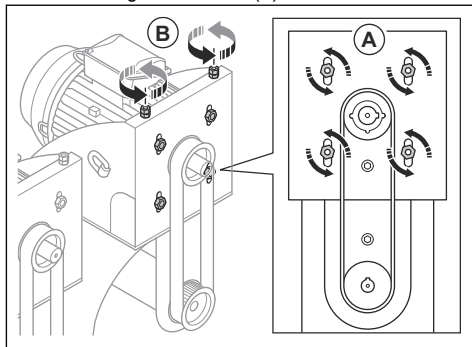
FIGYELMEZTETÉS: Csak akkor távolítsa el a hajtószíjburkolatokat, ha a BE/KI kapcsoló KI állásban van, és a motorok teljesen leálltak.



FIGYELMEZTETÉS: A terméket kizárólag akkor indítsa el, ha a hajtószíjburkolatok fel vannak szerelve.

1. Távolítsa el a hajtószíjburkolatokat. Lásd: *A hajtószíj feszességének ellenőrzése* 54. oldalon.

2. Lazítsa meg a csavarokat (A).



3. Forgassa el a csavarokat (B) a motorok és a csapágy közötti távolság csökkentéséhez. A hajtószíjak feszessége megszűnik.
4. Távolítsa el a régi hajtószíjakat, és szerelje fel az új hajtószíjakat.
5. Növelje a távolságot a motorok és a csapágy között a hajtószíjak megfeszítéséhez.
6. Ellenőrizze, hogy megfelelő-e a feszesség. Lásd: *A hajtószíj feszességének ellenőrzése* 54. oldalon.
7. Szerelje fel a hajtószíjburkolatokat.

Hibaelhárítás

Probléma	Ok	Megoldás
Túl sok rezgés és/ vagy szokatlan zajok.	A szórófejlapátok elhasználódtak vagy sérültek.	Cserélje ki a kopott vagy sérült alkatrészeket.
	A járókerék és a szabályozóház nem megfelelő beállítása.	Állítsa be a szabályozóházat.
	Kilazult csavarok és anyák vannak.	Szorítsa meg az összes csavart és anyát.
	Helytelen hajtószíj-feszesség.	Ellenőrizze a hajtószíj feszességét. Lásd: <i>A hajtószíj feszességének ellenőrzése</i> 54. oldalon.
	A motor sérült.	Cserélje ki a motort. Forduljon egy hivatalos Husqvarna szakszervizhez.
	A szórófejek sérültek.	Cserélje ki a kerekeket.

Probléma	Ok	Megoldás
Megszűnt vagy csökkent a teljesítmény.	A szórófejek csiszolóanyag-ellátása nem megfelelő.	Tisztítsa meg a szeparátortálcát, és tölts fel a szeparátort csiszolóanyaggal. Ellenőrizze az adagolócsöveket és a csiszolóanyag-szelepeket.
	A csiszolóanyag típusa nem megfelelő a felülethez.	Cserélje ki a csiszolóanyagot a felületnek megfelelőre.
	A csiszolóanyag szennyezett.	Ellenőrizze a porgyűjtőt és a porgyűjtőtömlőt.
	A szórófejlapátok, a szabályozóház vagy a járókerék kopottak vagy sérültek.	Cserélje ki a szórófejlapátokat, a szabályozóházat és/vagy a járókereket.
	A művelet kezdetekor túl sok csiszolóanyag éri a felületet.	Zárja el a csiszolóanyag-szelepeket, és állítsa le a terméket. Kezdje újra a műveletet, és lassan nyissa ki a csiszolóanyag-szelepeket.
	A termék sebesség túl nagy.	Csökkentse a sebességet.
A csiszolóanyag kilép a termékből.	A mágneses tömitések nem megfelelő távolságra vannak a felülettől.	Állítsa be a mágneses tömitések magasságát.
	Sérült tömitések.	Ellenőrizze az összes tömitést, és szükség esetén cserélje ki őket.
	A csiszolóanyag minősége nem kielégítő.	További információért forduljon szakkereskedőjéhez.
Az alkatrészek a szokásosnál gyorsabban elhasználódnak.	Nem megfelelő csiszolóanyag.	További információért forduljon szakkereskedőjéhez.
	Az egyik szabályozóház nem megfelelően van beszerelve.	Állítsa be a szabályozóházat a jobb szórás-minta beállításához.
	A porgyűjtő nem biztosít elegendő szívóerőt.	Ellenőrizze a porgyűjtőtömlőt és a porgyűjtőt.
A termék nem indul el.	Túl alacsony a sebesség.	Növelje a sebességet.
	A kefeszegély-tömitések elakadnak a padlón.	Állítsa be a magasságot.
	A hajtásrendszer sérült vagy nincs csatlakoztatva.	Kapcsolja be a hajtórendszert. Ellenőrizze a hajtásláncot.
A szórómotorok nem indulnak be.	A tápellátás egyik fázisa hiányzik.	Ellenőrizze a tápellátást.
	A tápellátás egyik fázisa nem megfelelő.	Módosítsa a fázissorrendet.
	A vészleállító gomb be van nyomva.	Fordítsa el a vészleállító gombot az óramutató járásával egyező irányba a kioldáshoz.
	A hajtórendszer nincs áram alatt.	Indítsa el a hajtórendszert, majd indítsa be a szórómotorokat.
	A motorvédő kapcsoló be van kapcsolva.	Indítsa el újra a terméket. Ellenőrizze a tápellátást.
	A hosszabbítókábel nincs csatlakoztatva vagy sérült.	Csatlakoztassa a hosszabbítókábelt vagy szükség esetén cserélje ki.
	Egy alkatrész megsérült.	Forduljon egy hivatalos Husqvarna szakszer- vizhez.

Probléma	Ok	Megoldás
A termék egy kis idő után leáll.	A motorvédelmi kapcsoló kiold a túlterhelés miatt.	Forduljon egy hivatalos Husqvarna szakszer-vizhez.
	Az egyik szórómotor meghibásodott.	Ellenőrizze a szórómotorokat.
	Egy biztosíték vagy megszakító működésbe lépett.	Forduljon egy hivatalos Husqvarna szakszer-vizhez.
	A kábelek megsérültek.	Ellenőrizze a kábeleket, és szükség esetén cserélje ki őket.
A hajtórendszer nem működik megfelelően.	A hajtórendszer nincs bekapcsolva.	Szerelje be a gyorskioldó csapot.
	Egy biztosíték vagy a hajtórendszer motorja megsérült.	Forduljon egy hivatalos Husqvarna szakszer-vizhez.
	A vezérlőpanel megsérült.	Forduljon egy hivatalos Husqvarna szakszer-vizhez.
	A potenciométer megsérült.	Forduljon egy hivatalos Husqvarna szakszer-vizhez.

Szállítás, tárolás és ártalmatlanítás

Szállítás



FIGYELMEZTETÉS: A szállítás során körültekintően járjon el. A termék nehéz, és sérüléseket vagy károsodásokat okozhat, ha a szállítás során leesik vagy elmozdul.



VIGYÁZAT: Ne vontassa jármű mögött a terméket.

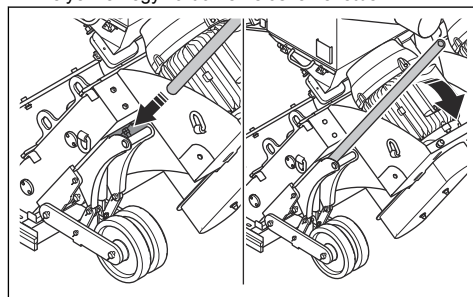
- Ügyeljen arra, hogy szállítás előtt a tápellátás leválasztásra kerüljön.
- Ügyeljen arra, hogy az elektromos kábel és a porgyűjtőtömlő le legyen választva szállítás előtt.
- Szállítás előtt távolítsa el a csiszolóanyagot.
- A kerekek lehetővé teszik, hogy a terméket kis távolságon mozgathassa. Nagyobb távolságok esetében emelje fel vagy helyezze járműre a terméket a mozgatáshoz.
- A szállításhoz helyezzen a termékre valamilyen védőponyvát. A védőponyvra védelmet biztosít a természeti erők, például az eső és a hó ellen.
- Szállítás közben kapcsolja be a hajtórendszert. Lásd: *A hajtórendszer bekapcsolása* 42. oldalon.

A termék szállítási helyzetbe állítása



FIGYELMEZTETÉS: Ne emelje fel a terméket, amíg a szórófejek teljesen meg nem álltak.

1. Kapcsolja ki a hajtórendszert. Lásd: *A hajtórendszer kikapcsolása* 43. oldalon.
2. Helyezzen egy kart az emelőszerkezetbe.



3. Nyomja le a kart a termék szállítási helyzetbe emeléséhez.

A termék manuális mozgatása



FIGYELMEZTETÉS: A termék mozgatása előtt várja meg, amíg minden mozgó rész megáll.

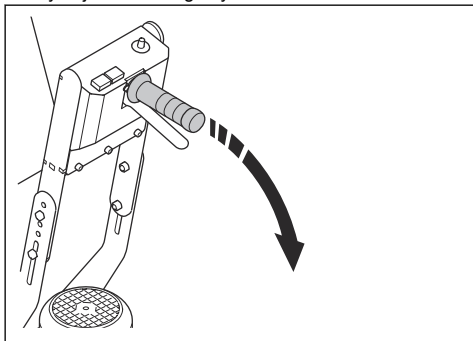


FIGYELMEZTETÉS: Viseljen acélbetéttel és csúszásgátló talppal ellátott védőlábbelit.



FIGYELMEZTETÉS: Kikapcsolt hajtórendszerrel ne mozgassa manuálisan a terméket rámpákon, se felfele, se lefele. A terméket csak kézzel, vízszintes talajon mozgassa.

1. Állítsa a terméket szállítási helyzetbe. Lásd: *A termék szállítási helyzetbe állítása* 57. oldalon.
2. Kapcsolja ki a hajtórendszert. Lásd: *A hajtórendszer bekapcsolása* 42. oldalon.
3. Nyomja lefelé a fogantyút.



4. A terméket a fogantyúnál fogva tolja vagy húzza.
5. Kapcsolja be a hajtórendszert. Lásd: *A hajtórendszer bekapcsolása* 42. oldalon. A motor kikapcsolt állapotában ennek rögzítőfunkciója van, ami megakadályozza a termék véletlen elmozdulását.

A termék mozgatása bekapcsolt hajtórendszer mellett



FIGYELMEZTETÉS: A termék nehéz, és fennáll a sérülés veszélye, ha a termék felborul. Legyen óvatos a termék mozgatásakor.



FIGYELMEZTETÉS: Működés közben ne emelje fel a terméket a talajról.

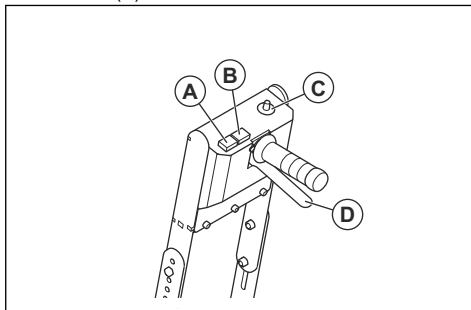


FIGYELMEZTETÉS: Művelet közben ne mozgassa előrefele.



FIGYELMEZTETÉS: Viseljen acélbetéttel és csúszásgátló talppal ellátott védőlábbelit.

1. Kapcsolja be a hajtórendszert. Lásd: *A hajtórendszer bekapcsolása* 42. oldalon.
2. Állítsa be a sebességet a sebességszabályozó tárcsával (C).



3. A termék hátrafelé mozgatásához nyomja meg és tartsa lenyomva a hajtórendszer karját (D).
4. Nyomja meg és tartsa lenyomva a Max. sebesség gombot (A), hogy maximális sebességgel haladjon.
5. A termék előre felé mozgatásához nyomja meg és tartsa lenyomva az Előremenet gombot (B).

A termék mozgatása rámpán fel- és lefelé



FIGYELMEZTETÉS: Nagyon óvatosan járjon el, amikor a terméket fel- és lefelé mozgatja a rámpákon. A termék nehéz, és fennáll a sérülés veszélye, ha a termék felborul vagy túl gyorsan mozog.



FIGYELMEZTETÉS: A meredek rámpák esetében mindig használjon csőrölt. Ne sétáljon és ne maradjon a termék alatt vagy közelében.

- Ha a terméket rámpán lefelé kell mozgatni, lassan, előremenetben működtesse a terméket.
- Ha a terméket rámpán felfelé kell mozgatni, lassan, hátramenetben működtesse a terméket.
- Egy rámpán ne fordítsa el 45°-nál jobban a terméket sem balra, sem jobbra.

A termék megemlése



FIGYELMEZTETÉS: Ügyeljen arra, hogy az emelőberendezés műszaki jellemzői megfelelőek legyenek a termék biztonságos megemlésehez. A termék típus tábláján látható a termék tömege.



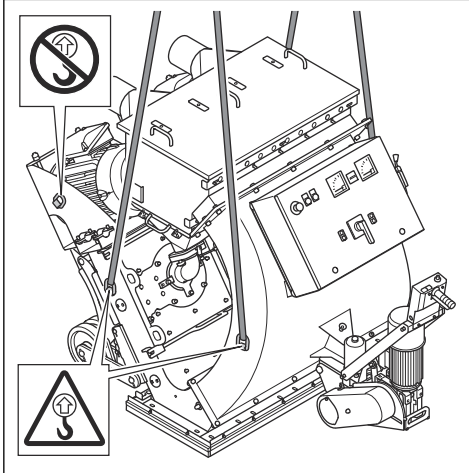
FIGYELMEZTETÉS: Ne sétáljon és ne maradjon az emelés alatt álló

termék alatt vagy közelében. Tartsa távol a közelben tartózkodókat a munkaterülettől.



FIGYELMEZTETÉS: Sérült terméket ne emeljen meg. Ügyeljen arra, hogy az emelőszem helyesen legyen csatlakoztatva, és ne legyen sérült.

1. Csatlakoztassa az emelőberendezést az emelőszemekhez.



2. Biztonságosan emelje meg a terméket. Tartsa meg a fogantyút, amíg a termék fel nem emelkedik a földről.

A termék rögzítése szállítójárműhöz

Az emelőszemek segítségével rögzítse a terméket a szállítójárműhöz.

1. Rögzítse a hevedereket az emelőszemekhez.
2. Rögzítse a hevedereket a szállítójárműhöz.

Tárolás



VIGYÁZAT: A terméket ne tárolja kültéren. Mindig tartsa beltérben.

- Tartsa a terméket száraz és fagymentes helyen.
- Tárolás előtt tisztítsa meg a terméket, és végezze el annak teljes karbantartását.
- Tartsa a terméket zárható helyen, ahol gyermek vagy jogosulatlan személy nem férhet hozzá.
- Tárolás előtt távolítsa el a csiszolóanyagot a szeparátorból.

A termék ártalmatlanítása

- Kövesse a helyi újrahasznosítási előírásokat és a vonatkozó szabályozásokat.
- A már nem használt terméket küldje vissza a Husqvarna kereskedőhöz, vagy adja le egy újrahasznosítási ponton.

Műszaki adatok

	2-48DS	2-48DS
Névleges teljesítmény, W	52200	52640
Feszültségosztály, V	400	480
Névleges frekvencia, Hz	50	60
Névleges áram, A	97,2	85,2
Kábelhossz, m/láb	15/50	15/50
Tápkábel típusa	4×35 mm ²	4×2AWG
Használati szélesség, mm/hüvelyk	1220@48	1220@48
Max. tisztítási lejtésszög, fok/%	10@18	10@18
Tömeg, kg/lb	1350/2976	1350/2976
Üzemi hőmérséklet °C/°F	-10-45/14-113	-10-45/14-113
Portömlő-csatlakozás átmérője, mm/hüv.	2×150/2×6	2×150/2×6
Porgyűjtő	DC 2-48	DC 2-48

Megjegyzés: Ha a termék olyan elektromos specifikációt igényel, amely nem szerepel a táblázatban,

további információkért forduljon egy Husqvarna szakszervizhez.

Zaj és rezgés kibocsátási adatai

Zajkibocsátás	
Zajnyomásszint a kezelő fülénél, LP, dB (A) ⁵	83
Mért hangnyomásszint, LWA dB (A) ⁶	99
Rezgésszintek	
Fő fogantyú, m/s ² ⁷	3,1

Jóváhagyott csiszolóanyag

	Magas széntartalmú acélsörét				Magas széntartalmú acélszemcse
Jóváhagyott csiszolóanyag	S-330*	S-390	S-460	S-550	SG25*

⁵ Mért hangnyomásszint az EN ISO 11202 szabvány szerint. Betonfelületen mérve. Mérési bizonytalanság, Kpa 2,5 dB

⁶ Mért hangnyomásszint az EN ISO 3747 szabvány szerint. Betonfelületen mérve. Mérési bizonytalanság, Kwa 2,5 dB.

⁷ A fogantyúnál mért súlyozott tényleges gyorsulás az EN ISO 20643 szabvány szerint. Betonfelületen mérve. Bizonytalanság, K 0,6 m/s²

	Magas széntartalmú acélsörét				Magas széntartalmú acélszemcse
Méret, mm	1,0	1,2	1,4	1,7	1,0
* különleges műveletek					

Zajra és rezgésre vonatkozó nyilatkozat

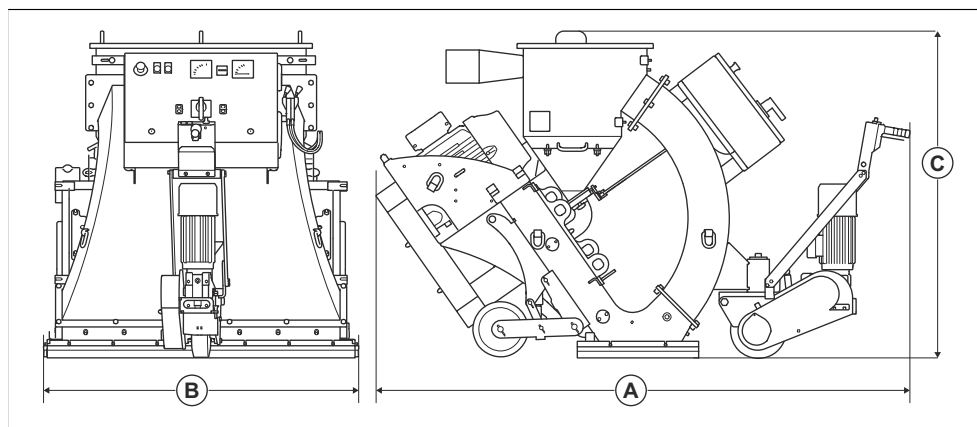
A nyilatkozatban szereplő értékeket laboratóriumi tesztelés keretében állapították meg az említett irányelvek vagy szabványok figyelembevételével, és alkalmasak összevetésre más olyan termékek nyilatkozatban szereplő értékeivel, amelyeket ugyanezen irányelvek vagy szabványok figyelembevételével teszteltek. Ezek a nyilatkozatban

szereplő értékek nem használhatók kockázatértékelési célokra, és az adott munkavégzési területeken mért értékek magasabbak lehetnek. A tényleges kitétségi értékek és az egyéni felhasználókra vonatkozó sérülési kockázatok egyediek, és függenek attól, hogy milyen a felhasználók munkavégzési stílusa, hogy milyen anyagban használják a terméket, valamint hogy milyen hosszú a felhasználó expozíciós ideje, milyen a fizikai állapota, és milyen állapotban van a termék.

Hosszabbító kábelek

Kábel hossza	Keresztmetszet			
	≤16 A	≤32 A	≤63 A	≤125 A
GG előbiztosítókkal számítva ⁸ :	16 amper	32 amper	63 amper	125 amper
>20m	1,5 mm ²	2,5 mm ²	10 mm ²	25 mm ²
20 m > 50 m	2,5 mm ²	4 mm ²	10 mm ²	25 mm ²
50 m > 75 m	4 mm ²	6 mm ²	16 mm ²	35 mm ²

Termék méretei



⁸ A keresztmetszeteket újra kell számítani, ha a megadottól eltérő típusú vagy méretű előbiztosítókat használnak.

A	Hossz, mm/hüv.	2420/95
B	Szélesség, mm/hüv.	1433/56
C	Magasság, mm/hüv.	1450/57

Megfelelőségi nyilatkozat

EU megfelelési nyilatkozat

A Husqvarna AB, SE-561 82 Huskvarna, Sweden (tel.: +46-36-146500), a saját felelősségére kijelenti, hogy a termék:

Leírás	Acélfelületi szemcseszóró
Márka	Husqvarna
Típus/modell	2-48DS
Megjelölés	2023-as és újabb sorozatszámok

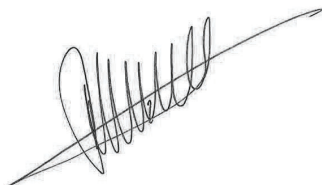
teljes mértékben megfelelnek a következő EU-irányelveknek és szabályozásoknak:

Irányelv/rendelet	Leírás
2006/42/EK	„gépre vonatkozó”
2014/30/EU	„elektromágneses megfelelésre vonatkozó”

valamint hogy az alábbi szabványok és/vagy műszaki előírások kerültek alkalmazásra;

EN ISO 12100:2010

Partille, 2023-05-01



René van der Grint

Igazgató CS&F INFRA, betonfelületek és padlók termékkategória

Husqvarna AB, Construction Division

A műszaki dokumentációk felelőse



SPIS TREŚCI

Wstęp.....	64	Rozwiązywanie problemów.....	87
Bezpieczeństwo.....	67	Transport, przechowywanie i utylizacja.....	89
Przeznaczenie.....	73	Dane techniczne	92
Przegląd.....	83	Deklaracja zgodności.....	95

Wstęp

Opis produktu

Śrutownice zasilane silnikami elektrycznymi obsługiwane przez operatora pieszego. Produkt jest wyposażony w 2 tarcze śrutujące, które wyrzucają na powierzchnię materiał ściemy. Podczas pracy produkt musi być podłączony do ekstraktora pyłu.

Przeznaczenie

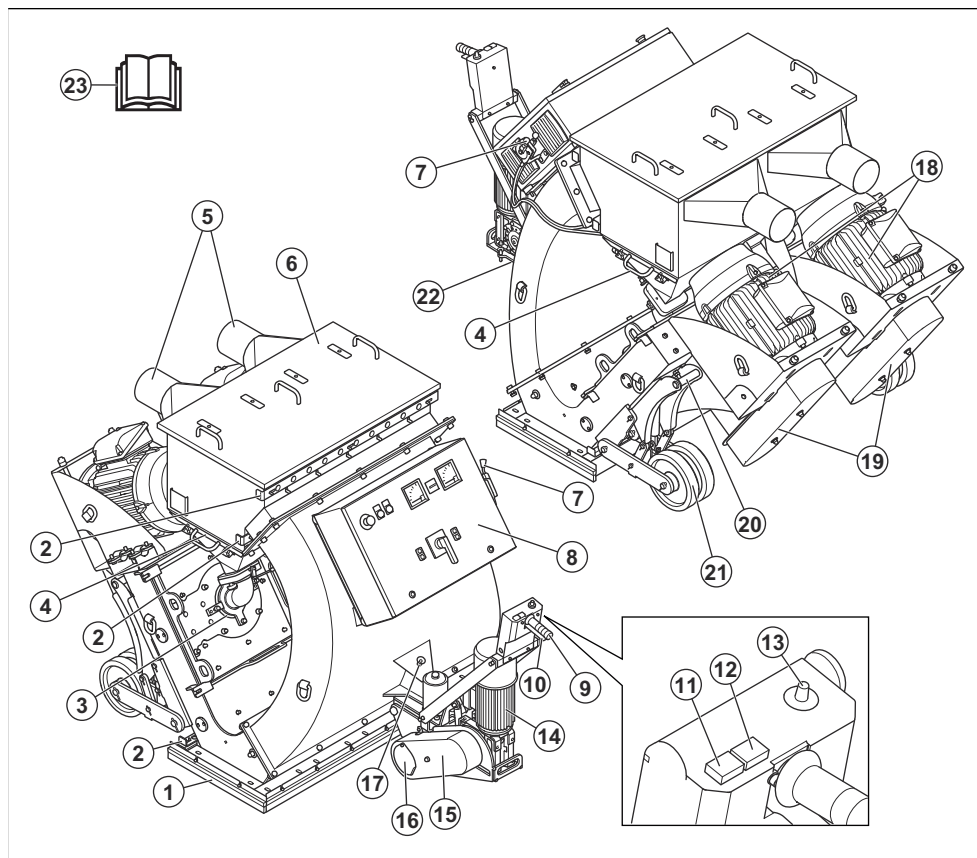
Produkt służy do usuwania warstw farby, uszczelniaczy i zanieczyszczeń. Produkt może być używany na

suchych, niezamarzniętych powierzchniach poziomych. Na przykład na betonie, asfalcie, kamieniu i stali.

Produkt przeznaczony jest do działalności komercyjnej prowadzonej przez profesjonalnych operatorów.

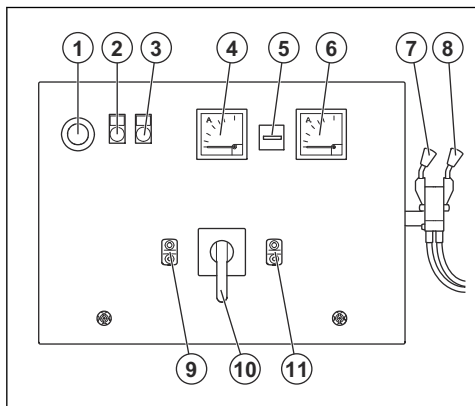
Nie używać produktu do innych zadań.

Przegląd produktu



- | | |
|--|---|
| 1. Uszczelki listwy szczotkowej | 17. Sworzniowy mechanizm szybkiego zwalniania |
| 2. Regulator przepływu powietrza | 18. Silniki śrutujące |
| 3. Kłatka kontrolna | 19. Osłony pasków klinowych |
| 4. Taca separatora | 20. Mechanizm podnoszenia |
| 5. Połączenia ekstraktora pyłu | 21. Koła tylne |
| 6. Pokrywa separatora | 22. Tabliczka znamionowa |
| 7. Dźwignie sterujące materiałem ściernym | 23. Instrukcja obsługi |
| 8. Panel sterowania. Patrz <i>Panel sterowania na stronie 66</i> | |
| 9. Uchwyt układu kierowniczego | |
| 10. Dźwignia układu napędowego | |
| 11. Przycisk nadbiegu | |
| 12. Przycisk ruchu do przodu | |
| 13. Pokrętko regulacji obrotów | |
| 14. Silnik układu napędowego | |
| 15. Osłona łańcucha | |
| 16. Osłona układu napędowego | |

Panel sterowania



1. Przycisk zatrzymania awaryjnego
2. Kontrolka ostrzegawcza zabezpieczenia/usterki zasilania silnika
3. Kontrolka WŁ./WYŁ. na panelu sterowania
4. Amperomierz lewego silnika śrutującego
5. Licznik motogodzin
6. Amperomierz prawego silnika śrutującego
7. Dźwignia sterująca materiałem ściernym lewej tarczy śrutującej
8. Dźwignia sterująca materiałem ściernym prawej tarczy śrutującej
9. Przycisk WŁ./WYŁ. panelu sterowania
10. Przełącznik WŁ./WYŁ.
11. Przycisk WŁ./WYŁ. silników śrutujących

Symbole znajdujące się na produkcie



Ostrzeżenie: Produkt może spowodować poważne obrażenia ciała lub śmierć operatora lub innych osób. Należy zachować ostrożność i prawidłowo korzystać z produktu.



Wysokie napięcie.



Punkt podnoszenia.



Brak punktu podnoszenia.



Nie zbliżać rąk do części obrotowych.



Przed przystąpieniem do pracy należy dokładnie i ze zrozumieniem zapoznać się z treścią niniejszej instrukcji obsługi.



Stosować atestowane środki ochrony dróg oddechowych.



Stosować atestowane ochronniki słuchu.



Stosować atestowane środki ochrony oczu.



Nosić rękawice ochronne.



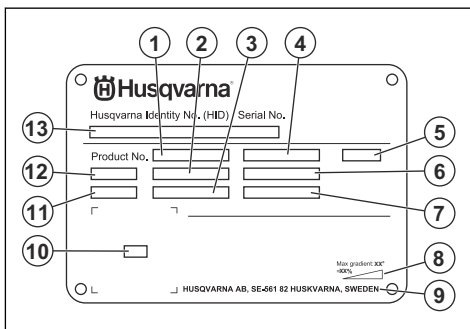
Stosować zatwierdzone obuwie ochronne.



Niniejszy produkt jest zgodny z obowiązującymi dyrektywami UE.

Uwaga: Pozostałe symbole/naklejki samoprzylepne umieszczone na produkcie dotyczą specjalnych wymogów certyfikacyjnych dla niektórych rynków.

Tabliczka znamionowa



1. Numer produktu
2. Waga produktu
3. Moc znamionowa
4. Napięcie znamionowe
5. Obudowa
6. Prąd znamionowy
7. Częstotliwość
8. Maksymalny kąt nachylenia podłoża
9. Producent
10. Kod do przeskanowania
11. Rok produkcji
12. Model
13. Numer seryjny

Odpowiedzialność za produkt

Zgodnie z przepisami dotyczącymi odpowiedzialności za produkt nie ponosimy odpowiedzialności za szkody spowodowane przez nasz produkt, jeśli:

- produkt jest nieprawidłowo naprawiany.
- produkt jest naprawiany przy użyciu części nie pochodzących od producenta lub niezatwierdzonych przez producenta.
- produkt jest wyposażony w akcesoria nie pochodzące od producenta lub niezatwierdzone przez producenta.
- produkt nie jest naprawiany w autoryzowanym centrum serwisowym lub przez autoryzowaną placówkę.

Bezpieczeństwo

Definicje dotyczące bezpieczeństwa

Ostrzeżenia, uwagi i informacje są używane do zwrócenia uwagi na szczególnie ważne sekcje instrukcji obsługi.



OSTRZEŻENIE: Jest używane, gdy istnieje ryzyko poważnych obrażeń, śmierci operatora lub uszkodzenia otoczenia w wyniku nieprzestrzegania instrukcji obsługi.



UWAGA: Jest używane, gdy istnieje ryzyko uszkodzenia materiałów lub urządzenia w wyniku nieprzestrzegania instrukcji obsługi.

Uwaga: Stosuje się, aby przekazać więcej informacji, które są przydatne w danej sytuacji.

Ogólne zasady bezpieczeństwa



OSTRZEŻENIE: Przed rozpoczęciem użytkowania produktu przeczytać następujące ostrzeżenia.

- Ten produkt jest niebezpiecznym narzędziem w przypadku nieostrożnego postępowania lub nieprawidłowego korzystania. Produkt może spowodować poważne obrażenia ciała lub śmierć operatora lub innych osób. Nie uruchamiać urządzenia bez uprzedniego przeczytania i zrozumienia treści instrukcji obsługi.
- Produkt nie jest przeznaczony do użytku przez osoby (w tym dzieci) o ograniczonych zdolnościach fizycznych, sensorycznych lub umysłowych oraz osoby nieposiadające odpowiedniego doświadczenia i wiedzy.

- Należy stosować się do wszystkich ostrzeżeń i poleceń.
- Zgodność ze wszystkimi obowiązującymi przepisami prawa.
- Operator i pracodawca operatora muszą znać zagrożenia i zapobiegać im podczas obsługi produktu.
- Nie pozwalać używać maszyny jakimkolwiek osobom, które nie zapoznały się i nie zrozumiały zawartości instrukcji obsługi.
- Nie używać produktu przed przeszkoleniem z obsługi produktu. Sprawdzić, czy wszyscy operatorzy zostali przeszkoleni.
- Nie pozwalać dzieciom używać produktu.
- Produkt mogą obsługiwać wyłącznie osoby upoważnione.
- Operator ponosi odpowiedzialność za wypadki lub spowodowanie zagrożenia wobec innych osób, lub mienia.
- Osoba, która jest zmęczona, chora lub pod wpływem alkoholu, narkotyków lub leków może obsługiwać urządzenie.
- Zawsze zachowywać ostrożność i kierować się zdrowym rozsądkiem.
- Utrzymywać produkt czystym. Upewnić się, że można łatwo odczytać oznaczenia i naklejki.
- Jeżeli produkt jest uszkodzony lub nie działa prawidłowo, nie należy go używać.
- Nie należy dokonywać modyfikacji produktu.
- Nie używać produktu, jeśli możliwe jest, że inne osoby dokonały jego modyfikacji.

Instrukcje bezpieczeństwa dotyczące obsługi



OSTRZEŻENIE: Przed rozpoczęciem użytkowania produktu przeczytać następujące ostrzeżenia.

- Stosować środki ochrony osobistej. Patrz *Środki ochrony osobistej na stronie 69*.
- Narażenie operatora na nadmierne działanie drgań może powodować uszkodzenia układu krążenia i układu nerwowego, szczególnie u osób z niewydolnością układu krążenia. Zwrócić się do lekarza w przypadku rozpoznania u siebie objawów dolegliwości somatycznych, których przyczyną może być wystawienie na nadmierne drgania. Przykładem takich symptomów jest drętwienie, utrata czucia, mrowienie, klucie, ból, utrata siły, zmiany koloru skóry lub jej stanu. Objawy te występują zazwyczaj w palcach, dłoniach lub nadgarstkach.
- Nie uruchamiać produktu bez zamontowanych wszystkich osłon ochronnych.
- Należy zawsze wiedzieć, jak szybko wyłączyć silnik w razie awarii.
- Przed oddaleniem się od urządzenia należy wyłączyć silnik i odłączyć przewód zasilania. Upewnić się, że nie występuje żadne ryzyko przypadkowego uruchomienia.
- Zachować ostrożność, ponieważ odzież, długie włosy lub biżuteria mogą zostać pochwycone przez części ruchome
- Zapewnić bezpieczną i stabilną postawę podczas pracy.
- Sprawdzić, czy nie występują poluzowane śruby i nakrętki.
- Podczas pracy nie wolno podnosić ani przechylać urządzenia. Materiał ścierny wydostaje się z produktu z dużą prędkością i może spowodować obrażenia. Przed podniesieniem lub pochyleniem produktu należy zawsze odłączyć przewód zasilający.
- Upewnić się, że separator i taca separatora są zamknięte podczas pracy.
- Nie używać produktu, jeśli otrzymanie pomocy w razie wypadku będzie niemożliwe.
- Zawsze korzystać z zatwierdzonych akcesoriów. Aby uzyskać więcej informacji, należy skontaktować się z dilerem Husqvarna.
- Jeśli w produkcie występują drgania lub poziom hałasu jest wyjątkowo wysoki, należy natychmiast wyłączyć produkt. Odłączyć wtyczkę zasilania. Należy sprawdzić maszynę pod kątem uszkodzeń. Należy naprawić uszkodzenia lub zlecić przeprowadzenie naprawy przez autoryzowany punkt serwisowy.
- W celu zapewnienia usuwania pyłu urządzenie należy zawsze podłączać do ekstraktora pyłu.
- Nie ciągnąć za wąż ekstraktora pyłu. Produkt może przewrócić się, powodując obrażenia lub uszkodzenia.
- Ekstraktor pyłu powinien pozostać włączony do momentu całkowitego zatrzymania silnika.
- Obsługiwać urządzenie wyłącznie od tyłu, trzymając ręką uchwyt sterowniczy.
- Upewnić się, że na uchwytach nie znajduje się smar ani olej.

- Upewnić się, że uszczelki listwy szczotkowej są zamontowane na odpowiedniej wysokości.
- Upewnić się, że uszczelki magnetyczne są zamontowane na odpowiedniej wysokości.
- Zawsze używać zatwierdzonego materiału ściernego. Patrz *Zatwierdzony materiał ścierny na stronie 92*. Aby uzyskać więcej informacji, należy skontaktować się z dilerem Husqvarna.
- Upewnić się, że silniki mają prawidłowy kierunek obrotów. Prawidłowy kierunek obrotów jest oznaczony strzałką na pokrywach wentylatora silnika.

Zasady bezpieczeństwa związane z emisją drgań



OSTRZEŻENIE: Przed rozpoczęciem użytkowania produktu przeczytać następujące ostrzeżenia.

- Podczas pracy urządzenia wibracje są przenoszone z produktu na ciało operatora. Regularna i częsta obsługa produktu może spowodować obrażenia ciała operatora lub zwiększyć ich poziom. Urazy mogą wystąpić w palcach, dłoniach, nadgarstkach, ramionach, barkach i/lub nerwach, dopływach krwi lub w innych częściach ciała. Urazy mogą być poważne i/lub trwałe i mogą rosnać stopniowo w ciągu tygodni, miesięcy lub lat. Możliwe obrażenia obejmują uszkodzenie układu krążenia krwi, układu nerwowego, stawów i innych struktur ciała.
- Objawy mogą wystąpić podczas użytkowania produktu lub w innych sytuacjach. W przypadku wystąpienia objawów i kontynuacji pracy z produktem objawy mogą się nasilić lub stać się trwałe. W przypadku wystąpienia tych lub innych objawów należy uzyskać pomoc medyczną:
 - Drętwienie, utrata czucia, mrowienie, klucie, ból, pieczenie, pulsujący ból, sztywność, niezdarność, utrata siły, zmiana koloru skóry lub jej stanu.
- Objawy mogą się nasilać w niskich temperaturach. Podczas pracy w niskich temperaturach należy używać cieplej odzieży i chronić ręce przed zimnem i wilgocią.
- W celu utrzymania prawidłowego poziomu drgań należy przeprowadzać czynności konserwacyjne i obsługiwać urządzenie zgodnie z opisem zamieszczonym w instrukcji obsługi.
- Produkt jest wyposażony w system tłumienia drgań, który zmniejsza drgania przenoszone z uchwytów na operatora. Pozwolić, aby urządzenie wykonało pracę.
- Trzymać ręce wyłącznie na uchwycie lub na uchwytach. Trzymać wszystkie inne części ciała z dala od urządzenia.
- W przypadku wystąpienia silnych drgań należy natychmiast wyłączyć urządzenie. Zanim przyczyna

zwiększonych wibracji nie zostanie usunięta nie należy kontynuować pracy.

Ochrona przed pyłem



OSTRZEŻENIE: Przed rozpoczęciem użytkowania produktu przeczytać następujące ostrzeżenia.

- Obsługa urządzenia może powodować gromadzenie się pyłu w powietrzu. Pył może spowodować poważne obrażenia ciała i trwałe problemy ze zdrowiem. Pył krzemionkowy jest często klasyfikowany przez organy administracji i inne instytucje jako substancja szkodliwa. Oto przykłady powiązanych problemów zdrowotnych:
 - Śmiertelne choroby płuc, przewlekłe zapalenie oskrzeli, krztuśnica i zwłóknienie płuc
 - Rak
 - Wady wrodzone
 - Stan zapalny skóry
- Należy używać odpowiedniego sprzętu w celu zmniejszenia ilości pyłu i oparów w powietrzu oraz ilości pyłu na sprzęcie roboczym, powierzchniach, odzieży i częściach ciała. Do takich rozwiązań należą między innymi systemy odpylające. Jeśli to możliwe, należy zmniejszyć ilość pyłu u źródła. Należy upewnić się, że urządzenie jest prawidłowo skonfigurowane i używane oraz że przeprowadzana jest jego regularna konserwacja.
- Stosować atestowane środki ochrony oczu. Należy się upewnić, że środki ochrony dróg oddechowych są dostosowane do niebezpiecznych materiałów w miejscu pracy.
- Sprawdzić, czy w obszarze roboczym występuje odpowiedni przepływ powietrza.

Bezpieczeństwo dotyczące hałasu



OSTRZEŻENIE: Przed rozpoczęciem użytkowania produktu przeczytać następujące ostrzeżenia.

- Wysoki poziom hałasu i długotrwałe narażenie na hałas mogą powodować utratę słuchu wywołaną hałasem.
- Aby ograniczyć poziom hałasu do minimum, należy przeprowadzać czynności konserwacyjne i obsługiwać produkt zgodnie z opisem zawartym w instrukcji obsługi.
- Podczas używania produktu stosować atestowane środki ochrony słuchu.
- Należy słuchać sygnałów ostrzegawczych i komunikatów podczas korzystania z ochronników słuchu. Po zatrzymaniu produktu należy zdjąć ochronniki słuchu, chyba że dla poziomu hałasu w miejscu pracy konieczne jest zastosowanie środków ochrony słuchu.

Środki ochrony osobistej



OSTRZEŻENIE: Przed rozpoczęciem użytkowania produktu przeczytać następujące ostrzeżenia.

- Podczas używania produktu należy zawsze mieć na sobie atestowane środki ochrony osobistej. Środki ochrony osobistej nie eliminują ryzyka odniesienia obrażeń, ograniczają natomiast ich rozmiar w razie zaistnienia wypadku. Należy korzystać z pomocy dilerów przy wyborze odpowiednich środków ochrony osobistej oraz poradzić się, kiedy należy ich używać.
- Regularnie sprawdzać stan środków ochrony osobistej.
- Stosować atestowane ochronniki słuchu.
- Stosować atestowane środki ochrony oczu.
- Stosować atestowane środki ochrony oczu z osłonami bocznymi.
- Stosować rękawice ochronne.
- Nosić wysokie obuwie z noskami stalowymi i podeszwami przeciwpoślizgowymi.
- Używać zatwierdzonych ubrań roboczych lub podobnych dobrze dopasowanych ubrań z długimi rękawami i nogawkami.

Gaśnica

- Przechowywać gaśnicę w pobliżu obszaru pracy.
- Używać gaśnicy proszkowej lub gaśnicy zawierającej dwutlenek węgla.

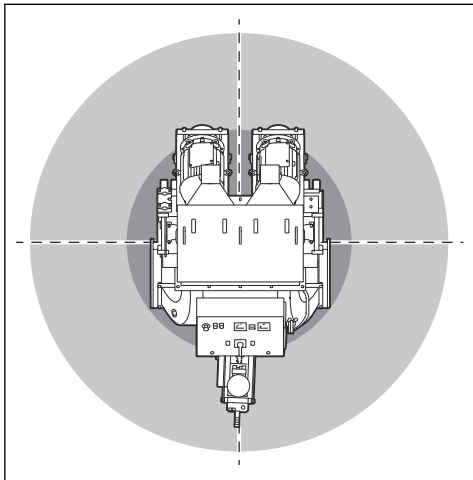
Bezpieczeństwo miejsca pracy



OSTRZEŻENIE: Przed rozpoczęciem użytkowania produktu przeczytać następujące ostrzeżenia.

- Użytkownik jest odpowiedzialny za analizę powierzchni, która ma zostać poddana obróbce. Na podstawie uzyskanych informacji na temat powierzchni, która ma być poddana obróbce, użytkownik powinien dokonać oceny ryzyka oraz podjąć środki ostrożności odpowiednie do wykonywanej pracy.
- Nie używać produktu we mgłę, deszczu, przy silnym wietrze, niskiej temperaturze, ryzyku piorunów ani w innych złych warunkach pogodowych.
- Należy uważać na osoby, przedmioty i sytuacje, które mogą uniemożliwić bezpieczną obsługę maszyny.
- Nie wolno używać produktu w obszarach, w których występuje zagrożenie pożarem lub wybuchem. Produkt wytwarza iskry, a łatwopalny materiał może powodować zapłon w połączeniu z pyłem lub oparami.
- Dzieci, osoby postronne i zwierzęta powinny znajdować się z dala od miejsca pracy

i w bezpiecznej odległości od urządzenia.
Bezpieczna odległość wynosi 15 m/49 stóp.



- Upewnić się, że osoby postronne i zwierzęta nie znajdują się w miejscu pracy i przebywają w bezpiecznej odległości od urządzenia.
- Sprawdzić, czy tylko upoważnione osoby znajdują się w obszarze roboczym.
- Utrzymywać miejsce pracy w czystości i zapewnić pełne oświetlenie. Obszary zaciemnione i takie, w których panuje nieład, mogą powodować wypadki.
- Przed rozpoczęciem użytkowania urządzenia należy usunąć z miejsca pracy takie przedmioty, jak wkręty, śruby, druty i kamienie.
- Upewnić się, że na drodze pracy urządzenia nie znajdują się żadne przewody ani węże.
- Upewnić się, że urządzenie nie zatrzymuje się na nierównych powierzchniach, takich jak zgrzewane szwy lub połączenia podłogowe.
- Upewnić się, że w miejscu pracy występuje dostateczny przepływ powietrza.

Bezpieczeństwo elektryczne



OSTRZEŻENIE: W przypadku produktów elektrycznych zawsze istnieje ryzyko porażenia prądem. Nie używać produktu w niesprzyjających warunkach pogodowych. Nie dotykać piorunochronów ani metalowych przedmiotów. Zawsze używać urządzenia zgodnie z zaleceniami podanymi w instrukcji obsługi, aby zapobiec obrażeniom ciała.



OSTRZEŻENIE: Należy zawsze używać zasilacza z wyłącznikiem różnicowoprądowym (RCD). Wyłącznik RCD

zmniejsza ryzyko porażenia prądem elektrycznym.



OSTRZEŻENIE: Wysokie napięcie. W jednostce napędowej znajdują się niezabezpieczone części. Przed otwarciem drzwiczek skrzynki elektrycznej należy zawsze odłączyć wtyczkę zasilania.



UWAGA: Zasilanie energią z produktu lub prądnicy musi być stałe i mieć odpowiednio dużą moc, aby zapewnić bezproblemowe działanie silników. Nieprawidłowe napięcie powoduje wzrost zużycia prądu oraz temperatury silników, aż do zadziałania obwodów bezpieczeństwa. Rozmiar przewodu zasilającego musi być zgodny z krajowymi i lokalnymi rozporządzeniami. Rozmiar gniazda sieciowego musi być zgodny z natężeniem gniazda elektrycznego i przedłużacza produktu.

Jeśli sieć zasilająca ma większą rezystancję, w trakcie uruchamiania produktu może wystąpić krótki spadek napięcia. Może to mieć wpływ na działanie innych produktów, na przykład spowodować migotanie oświetlenia.

- Wtyczka maszyny musi pasować do gniazdka. Zabrania się dokonywania przeróbek wtyczki. Nie należy stosować adapterów w przypadku uziemionych narzędzi elektrycznych. Nieprzerobione wtyczki i dopasowane gniazdko pozwalają zredukować ryzyko porażenia prądem.
- Należy unikać kontaktu ciała z powierzchniami uziemionymi, takimi jak rury, grzejniki, kucharki i lodówki. Uziemienie ciała powoduje zwiększenie ryzyka porażenia prądem.
- Sprawdzić, czy zasilanie, bezpiecznik i napięcie sieci są takie same jak napięcie podane na tabliczce znamionowej produktu.
- Przed odłączeniem wtyczki zasilania należy zawsze zatrzymać produkt.
- Przed podłączeniem urządzenia do zasilania upewnić się, że przełącznik WŁ./WYŁ. znajduje się w położeniu WYŁ.
- Podczas długiego zatrzymywania produktu należy zawsze odłączać wtyczkę zasilania.
- Nie wolno używać produktu w przypadku uszkodzenia przewodu zasilania lub wtyczki. Wykonanie naprawy należy zlecić autoryzowanemu centrum serwisowemu. Uszkodzony przewód zasilania może być przyczyną poważnych obrażeń i śmierci.
- Używać przewodu zasilania prawidłowo. Nie używać przewodu zasilania do przemieszczania, ciągnięcia lub odłączania produktu. Nie wyciągać wtyczki

- z gniazdka za przewód zasilania. Nie ciągnąć za przewód zasilający.
- Urządzenie należy użytkować wyłącznie na suchych powierzchniach.
 - Chronić produkt przed deszczem. Wniknięcie wody do produktu zwiększa ryzyko porażenia prądem.
 - Przed podłączeniem lub odłączeniem przewodu silnika i obudowy elementów układu elektrycznego należy najpierw odłączyć przewód zasilania.
 - Aby uniknąć niebezpieczeństwa przypadkowego zresetowania wyłącznika termicznego, urządzenie nie może być zasilane za pomocą zewnętrznego urządzenia przełączającego, takiego jak wyłącznik czasowy, ani podłączone do obwodu, który jest regularnie włączany i wyłączany przez inny układ sterujący.
 - Upewnić się, że zasilanie urządzenia jest dostarczane przez oddzielne transformatory, które są używane wyłącznie do celów przemysłowych.

Instrukcje dotyczące uziemienia produktu



OSTRZEŻENIE: Nieprawidłowe połączenie może spowodować porażenie prądem elektrycznym. W przypadku wątpliwości co do prawidłowego uziemienia gniazda sieciowego skontaktować się z wykwalifikowanym elektrykiem.

Nie dokonywać modyfikacji wtyczki zasilania, które mogłyby sprawić, że stanie się niezgodna ze specyfikacją fabryczną. Jeśli wtyczka przewodu zasilającego lub przewód zasilający są uszkodzone lub muszą zostać wymienione, należy skontaktować się z agentem serwisowym Husqvarna. Przestrzegać lokalnych przepisów i obowiązującego prawa.

Jeśli instrukcje dotyczące uziemienia produktu nie są w pełni zrozumiałe, należy skontaktować się z wykwalifikowanym elektrykiem.

Należy używać wyłącznie uziemionych przedłużaczy do użytku zewnętrznego z wtykami uziemiającym i gniazdkiem uziemiającym, które pasują do wtyczki zasilania urządzenia.

Produkt jest wyposażony w przewód zasilania z uziemieniem i wtyczkę zasilania. Zawsze należy podłączać produkt do uziemionego gniazda zasilania. Zmniejsza to ryzyko porażenia prądem elektrycznym.

Nie używać przejściówek elektrycznych z produktem.

Przedłużacze

- Należy używać wyłącznie zatwierdzonych przedłużaczy o odpowiednich właściwościach.

- Oznaczenie na przedłużaczu musi mieć co najmniej taką samą lub wyższą wartość znamionową, jak ta podana na tabliczce znamionowej produktu.
- Zawsze używać przedłużaczy z uziemieniem.
- Używając urządzenia na zewnątrz, należy stosować odpowiedni przedłużacz przeznaczony do pracy na zewnątrz. Zmniejsza to ryzyko porażenia prądem elektrycznym.
- Unikaj kładzenia przewodu na ziemi i narażania go na działanie wilgoci.
- Przedłużacz należy trzymać z dala od źródeł ciepła, oleju, ostrych krawędzi lub ruchomych części. Uszkodzony przewód zwiększa ryzyko porażenia prądem elektrycznym.
- Należy sprawdzić, czy przedłużacz nie jest uszkodzony i jest w dobrym stanie.
- Nie wolno używać zwiniętego przedłużacza. Może to doprowadzić do jego przegrzania.
- Upewnić się, że przedłużacz nie przeszkadza i nie utrudnia pracy urządzenia. Zapobiegnie to uszkodzeniu przedłużacza.

Zespoły zabezpieczające na produkcie



OSTRZEŻENIE: Przed rozpoczęciem użytkowania produktu przeczytać następujące ostrzeżenie.

- Nie używać produktu z urządzeniami zabezpieczającymi, które są uszkodzone lub nie działają prawidłowo.
- Regularnie przeprowadzać kontrole urządzeń zabezpieczających. Jeśli urządzenia zabezpieczające są uszkodzone lub nie działają prawidłowo, należy skontaktować się z warsztatem obsługi technicznej Husqvarna.
- Nie wolno dokonywać modyfikacji urządzeń zabezpieczających.

Przycisk zatrzymania awaryjnego

Przycisk zatrzymania awaryjnego służy do szybkiego zatrzymania silników.

Kontrola przycisku zatrzymania awaryjnego

Patrz *Panel sterowania na stronie 66* informacje na temat lokalizacji przycisku zatrzymania awaryjnego na urządzeniu.

1. Obrócić przycisk zatrzymania awaryjnego w prawo, aby upewnić się, że jest on wyłączony.
2. Uruchomić produkt. Patrz *Uruchamianie produktu na stronie 79*.
3. Wcisnąć przycisk zatrzymania awaryjnego.
4. Upewnić się, że nastąpiło wyłączenie silników.
5. Obrócić przycisk zatrzymania awaryjnego w prawo, aby go wyłączyć.

Amperomierz

Amperomierz pokazuje obciążenie rozstrzelianym śrutem na powierzchnię. Maksymalne natężenie prądu jest podane powyżej amperomierza.

Sprawdzanie amperomierzy

Patrz *Panel sterowania na stronie 66* informacje na temat umiejscowienia amperomierza w urządzeniu.

1. Uruchomić produkt. Patrz *Uruchamianie produktu na stronie 79*.
2. Poczekać, aż amperomierze znajdą się w położeniu jałowym.
3. Zatrzymać urządzenie. Patrz *Wylączenie produktu na stronie 82*.

Przyciski WŁ./WYŁ. silników śrutujących

Przyciski WŁ./WYŁ. silników śrutujących służą do uruchamiania i zatrzymywania silników śrutujących. Patrz *Sprawdzanie przycisków WŁ./WYŁ. silników śrutujących na stronie 72*.

Sprawdzanie przycisków WŁ./WYŁ. silników śrutujących

Patrz *Panel sterowania na stronie 66* informacje na temat lokalizacji przycisku WŁ./WYŁ. na urządzeniu.

1. Obrócić przycisk zatrzymania awaryjnego w prawo, aby upewnić się, że jest on wyłączony.
2. Uruchomić produkt. Patrz *Uruchamianie produktu na stronie 79*.
3. Nacisnąć przycisk WŁ. silników śrutujących.
4. Upewnić się, że silniki śrutujące uruchomiły się i zapaliła się kontrolka. Patrz *Panel sterowania na stronie 66*.
5. Zatrzymywanie silników śrutujących. Patrz *Wylączenie produktu na stronie 82*.
6. Sprawdzić, czy silniki śrutujące zatrzymały się po naciśnięciu przycisku WYŁ.

Nacisnąć przyciski WŁ./WYŁ. na panelu sterowania

Przyciski WŁ./WYŁ. na panelu sterowania służą do włączania i wyłączania panelu sterowania.

Sprawdzanie przycisków WŁ./WYŁ. na panelu sterowania

Patrz *Panel sterowania na stronie 66* informacje na temat lokalizacji przycisku WŁ./WYŁ. na urządzeniu.

1. Obrócić przycisk zatrzymania awaryjnego w prawo, aby upewnić się, że jest on wyłączony.
2. Ustawić przełącznik WŁ./WYŁ. w położeniu WŁ.
3. Nacisnąć przycisk WŁ. na panelu sterowania.
4. Upewnić się, że zapala się kontrolka na panelu sterowania.

5. Nacisnąć przycisk WYŁ. na panelu sterowania. Upewnić się, że kontrolka gaśnie.
6. Ustawić przełącznik WŁ./WYŁ. w położeniu WYŁ.

Przełącznik WŁ./WYŁ.

Przełącznik WŁ./WYŁ. służy do uruchamiania i wyłączania zasilania produktu.

Kontrola przełącznika WŁ./WYŁ. silnika

Patrz *Panel sterowania na stronie 66* w celu uzyskania informacji na temat lokalizacji przełącznika WŁ./WYŁ. na urządzeniu.

1. Obrócić przycisk zatrzymania awaryjnego w prawo, aby upewnić się, że jest on wyłączony.
2. Ustawić przełącznik WŁ./WYŁ. w położeniu WŁ.
3. Sprawdzić, czy zasilanie produktu włącza się.
4. Ustawić przełącznik WŁ./WYŁ. w położeniu WYŁ.
5. Sprawdzić, czy zasilanie produktu wyłącza się.

Instrukcje bezpieczeństwa dotyczące konserwacji



OSTRZEŻENIE: Przed rozpoczęciem użytkowania produktu przeczytać następujące ostrzeżenia.

- Konserwację należy przeprowadzać wyłącznie w sposób określony w instrukcji użytkownika. Zlecić autoryzowanemu warsztatowi obsługi technicznej wykonanie wszelkich czynności serwisowych.
- W przypadku nieprawidłowo lub nieregularnie przeprowadzanej konserwacji wzrasta ryzyko obrażeń oraz uszkodzenia produktu.
- Przed przystąpieniem do konserwacji należy wyczyścić urządzenie w celu usunięcia niebezpiecznych materiałów.
- Konserwację urządzenia należy przeprowadzać na stabilnym, równym podłożu. Upewnić się, że produkt nie może się poruszać.
- Nie należy dokonywać modyfikacji produktu. Modyfikacje produktu niezatwierdzone przez producenta mogą spowodować poważne obrażenia lub śmierć.
- Wymienić uszkodzone, zużyte lub zniszczone części.
- Nie używać myjek wysokociśnieniowych do czyszczenia urządzenia.
- Używać wyłącznie niestrzępiących się ściereczek do czyszczenia.
- Należy zawsze używać oryginalnych akcesoriów i części zamiennych. Niezatwierdzone przez producenta akcesoria i modyfikacje maszyny mogą spowodować poważne obrażenia lub śmierć.
- Po zakończeniu konserwacji należy sprawdzić poziom wibracji w urządzeniu. Jeśli nie

jest prawidłowy, należy skontaktować się z autoryzowanym centrum serwisowym.

- Należy dopilnować przeprowadzania regularnej konserwacji produktu przez autoryzowany serwis.

Przeznaczenie

Wstęp



OSTRZEŻENIE: Przed użyciem urządzenia należy przeczytać ze zrozumieniem rozdział poświęcony bezpieczeństwu.

Przed obsługą produktu

1. Przed przystąpieniem do pracy należy dokładnie i ze zrozumieniem zapoznać się z treścią niniejszej instrukcji obsługi.
2. Należy dokładnie i ze zrozumieniem zapoznać się z treścią instrukcji obsługi ekstraktora pyłu.
3. Jeśli produkt jest używany w połączeniu ze źródłem zasilania, należy przeczytać ze zrozumieniem instrukcję obsługi tego źródła zasilania.
4. Stosować środki ochrony osobistej. Patrz *Środki ochrony osobistej na stronie 69*.
5. Sprawdzić, czy tylko upoważnione osoby znajdują się w obszarze roboczym.
6. Wykonywać codzienną konserwację. Patrz *Plan konserwacji na stronie 83*.
7. Sprawdzić, czy produkt jest prawidłowo zmontowany i czy nie jest uszkodzony.
8. Sprawdzić, czy wszystkie śruby i nakrętki są dokręcone.
9. Upewnić się, że tarcze śrutujące, łopatki tarcz śrutujących, rury podające, okładziny i uszczelnienia nie są uszkodzone lub zużyte. Wymienić części, gdy tarcza została zużyta do 75% grubości.
10. Upewnić się, że separator nie jest uszkodzony.
11. Upewnić się, że separator jest napełniony materiałem ściernym do poziomu tacy separatora.
12. Położyć produkt na obszarze roboczym. Upewnić się, że powierzchnia jest równa. Upewnić się, że transport produktu do obszaru roboczego i z powrotem jest przeprowadzany w bezpieczny i poprawny sposób. Patrz *Transportowanie na stronie 89*.
13. Podłączyć ekstraktor pyłu do produktu. Patrz *Podłączenie ekstraktora pyłu na stronie 78*.
14. Przed podłączeniem urządzenia do źródła zasilania należy upewnić się, że przełącznik WŁ./WYŁ. znajduje się w położeniu WYŁ.
15. Podłączyć produkt do źródła zasilania. Patrz *Podłączenie produktu do źródła zasilania na stronie 78*.

16. Upewnić się, że wysokość uszczelki listwy szczotkowej wynosi 1 mm/0,04 cala nad powierzchnią.
17. Wyregulować wysokość tak, aby uszczelki magnetyczne znajdowały się 13–18 mm / 0,5–0,7 cala nad powierzchnią.

Układ napędowy

Układ napędowy działa podczas pracy urządzenia i umożliwia jego przemieszczanie przy użyciu koła napędowego. Patrz *Przesuwanie urządzenia za pomocą układu napędowego na stronie 90*.

Zawsze należy włączać układ napędowy podczas pracy.

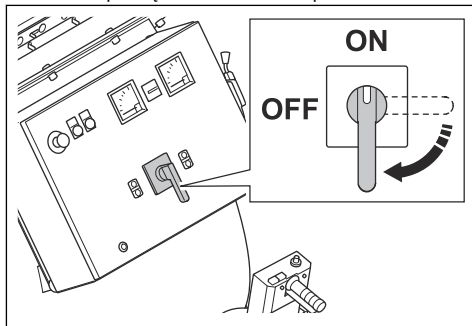
Włączanie układu napędowego



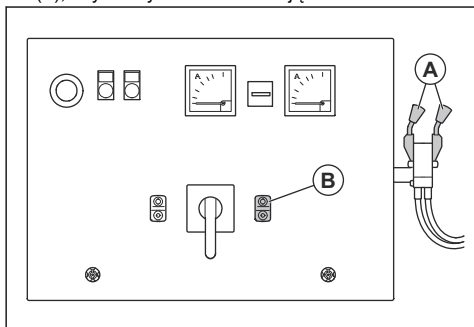
OSTRZEŻENIE: Nie zbliżać rąk do części obrotowych. Podczas mocowania sworzniowego mechanizmu szybkiego zwalniania należy zachować szczególną ostrożność.

Zamontować sworzniowy mechanizm szybkiego zwalniania, aby włączyć układ napędowy. Sworzniowy mechanizm szybkiego zwalniania znajduje się obok układu napędowego. Patrz *Przeгляд produktu na stronie 65*.

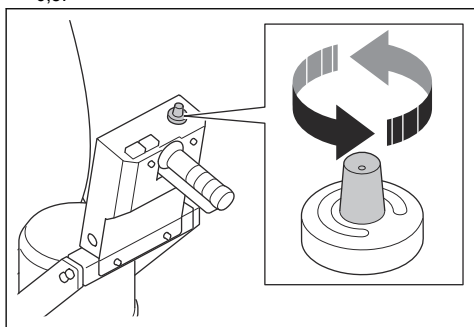
1. Ustawić przełącznik WŁ./WYŁ. w położeniu WŁ.



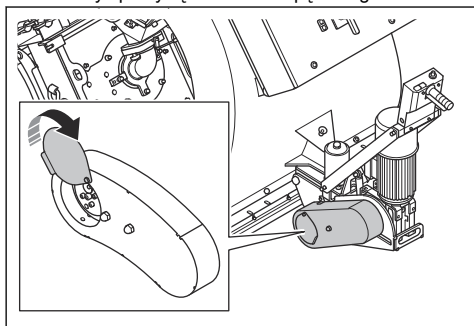
2. Popchnąć dźwignie sterujące (A), aby zamknąć zawory materiału ściernego. Nacisnąć przycisk WYŁ. (B), aby zatrzymać silniki śrutujące.



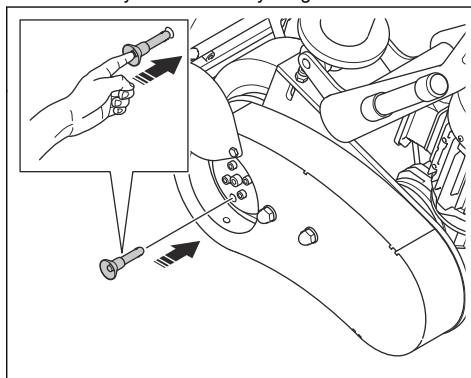
3. Ustawić najniższą możliwą prędkość napędu, około 0,5.



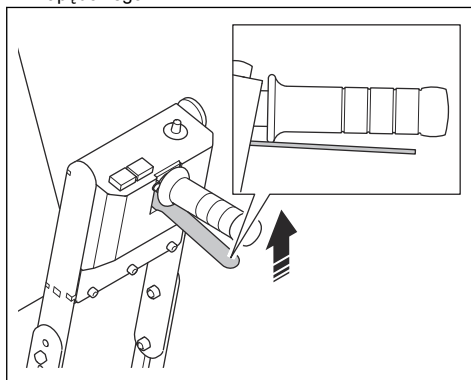
4. Otworzyć pokrywę łańcucha napędowego.



5. Zamontować sworzniowy mechanizm szybkiego zwalniania. Nacisnąć i przytrzymać palcem sworzniowy mechanizm szybkiego zwalniania.

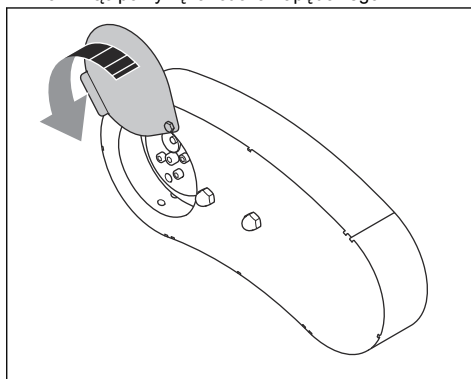


6. Drugą ręką obsługiwać dźwignią układu napędowego.



Sworzniowy mechanizm szybkiego zwalniania blokuje się w odpowiednim położeniu, gdy układ napędowy jest włączony.

7. Zamknąć pokrywę łańcucha napędowego.



- Wyłączanie układu napędowego, patrz *Wyłączanie układu napędowego na stronie 75*.

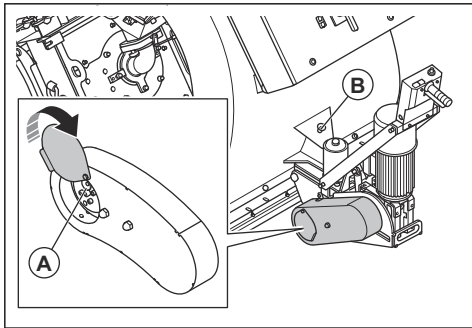
Wyłączanie układu napędowego



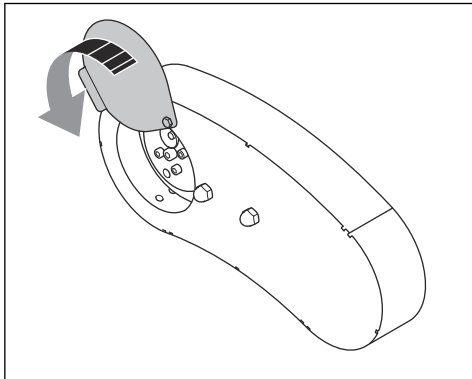
UWAGA: Układ napędowy urządzenia należy wyłączać tylko wtedy, gdy produkt jest zaparkowany na poziomym podłożu.

Jeśli zachodzi potrzeba, aby przestawić produkt ręcznie, gdy silnik jest wyłączony, układ napędowy musi być wyłączony.

- Zaparkować produkt na równej powierzchni i wyłączyć silnik. Patrz *Wyłączanie produktu na stronie 82*.
- Odłączyć zasilanie.
- Otworzyć pokrywę łańcucha napędowego.



- Wyciągnąć sworzniowy mechanizm szybkiego zwalniania (A).
- Umieścić sworzniowy mechanizm szybkiego zwalniania w położeniu przechowywania (B).
- Zamknąć pokrywę łańcucha napędowego.



Zawory materiału ściernego

Zawory materiału ściernego sterują przepływem materiałów ściernych do tarcz śrutowych. Regulacja

zaworów materiału ściernego jest wskazywana na amperomierzach. Patrz *Panel sterowania na stronie 66*.

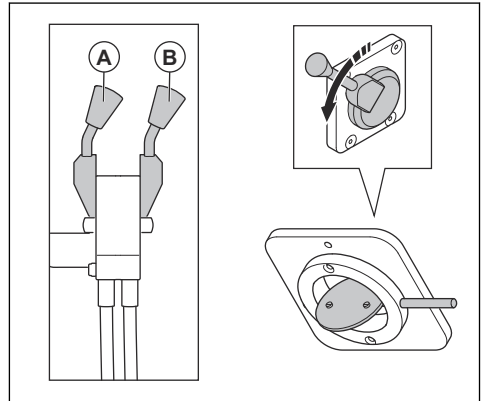
Zawory materiału ściernego są regulowane za pomocą dźwigni sterujących materiałem ściernym. Patrz *Do obsługi zaworów materiału ściernego na stronie 75*.

Do obsługi zaworów materiału ściernego



UWAGA: Zawory materiału ściernego należy otwierać wyłącznie podczas pracy silników śrutowych.

- Jednocześnie pociągnąć w dół 2 dźwignie sterujące materiałem ściernym (A) i (B), aby otworzyć zawory materiału ściernego.



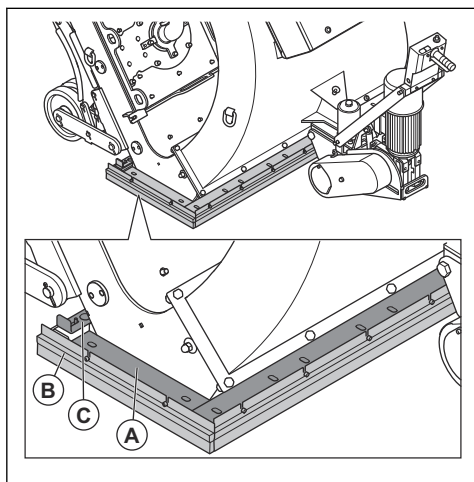
- Odczytać wartości na amperomierzach.
- Wyregulować dźwignie sterujące materiałem ściernym tak, aby 2 amperomierze wskazywały tę samą wartość.
- Popchnąć w górę dźwignie sterujące materiałem ściernym, aby zamknąć zawory materiału ściernego.

Uszczelka materiału ściernego

Uszczelka materiału ściernego zapewnia, że materiał ścierny pozostaje w produkcie podczas pracy. Uszczelka materiału ściernego ma uszczelki magnetyczne (A) po bokach i z przodu. Uszczelki listew

szczotkowych (B) są przymocowane wokół uszczelek magnetycznych.

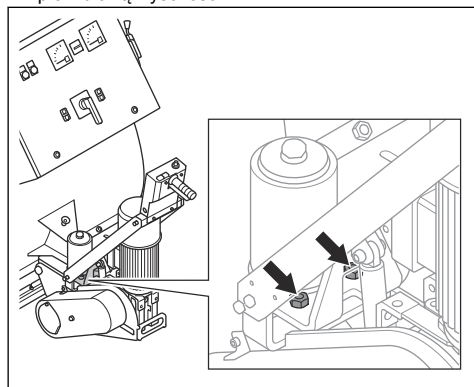
Regulator przepływu powietrza (C) i gumowa uszczelka są zamontowane z tyłu.



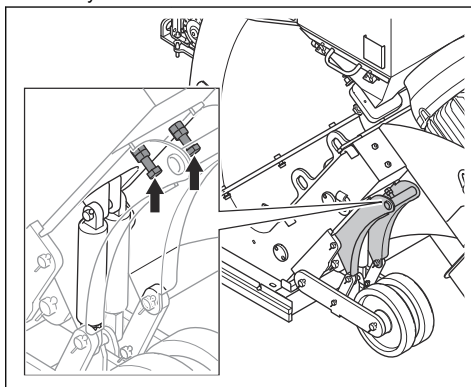
Ustawianie prawidłowej wysokości uszczelek magnetycznych

Prawidłowa regulacja wysokości uszczelek magnetycznych wynosi 13–18 mm/0,5–0,7 cala od powierzchni.

1. Obrócić 2 śruby regulacyjne z przodu, aby ustawić prawidłową wysokość.



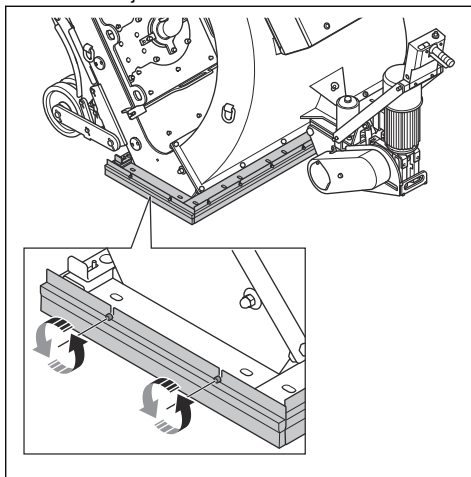
2. Obrócić 4 śruby regulacyjne z tyłu, aby ustawić prawidłową wysokość. Z każdej strony znajdują się 2 śruby.



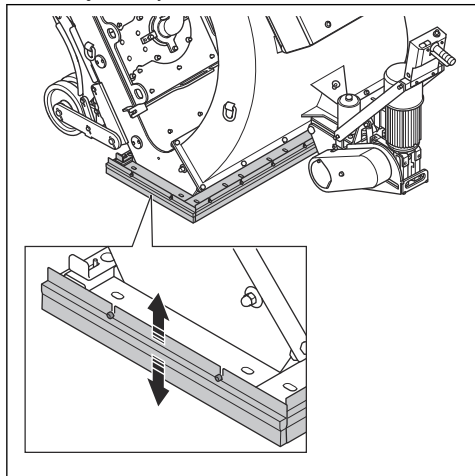
Ustawianie prawidłowej wysokości uszczelek listwy szczotkowej

Prawidłowa regulacja wysokości uszczelek listwy szczotkowej to 1 mm/0,04 cala od powierzchni.

1. Poluzować śruby podtrzymujące uszczelkę listwy szczotkowej.



2. Wyregulować wysokość uszczelki listwy szczotkowej i dokręcić śruby.

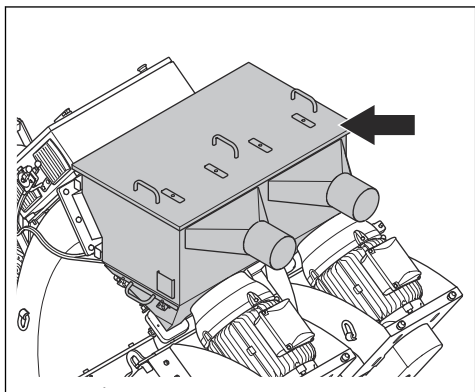


Materiały ścierne

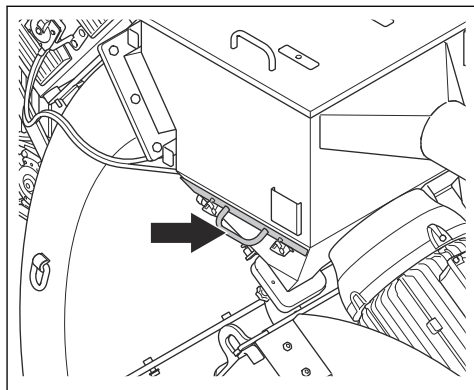
W celu uzyskania informacji na temat doboru materiału ściernego do danej powierzchni należy skontaktować się z dilerem Husqvarna. Patrz *Zatwierdzony materiał ścierny na stronie 92*.

Separator

Separator gromadzi materiał ścierny i dostarcza go na tarcze śrutujące.



Taca separatora zbiera zanieczyszczenia z materiału ściernego i utrzymuje je z dala od tarcz śrutujących.

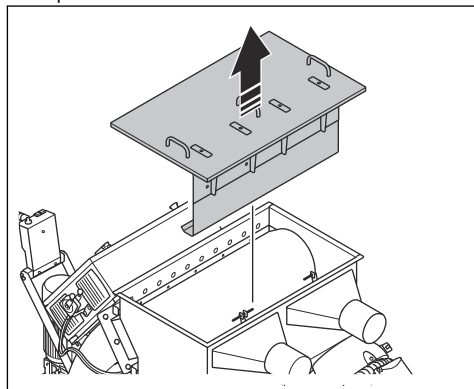


Napełnianie produktu materiałem ściernym

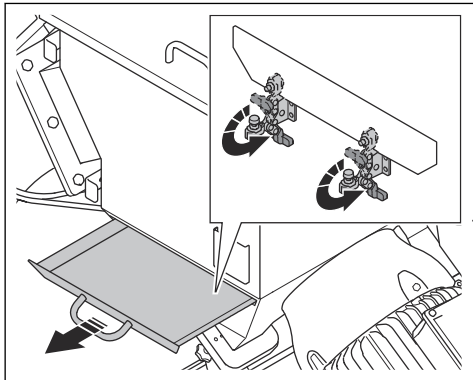


OSTRZEŻENIE: Zawsze stosować zatwierdzone środki ochrony osobistej podczas pracy. Patrz *Środki ochrony osobistej na stronie 69*.

1. Upewnić się, że zawory materiału ściernego są zamknięte. Patrz *Do obsługi zaworów materiału ściernego na stronie 75*.
2. Podnieść pokrywę za uchwyty, aby otworzyć separator.



3. Odblokować i otworzyć tacę separatora i usunąć wszystkie zanieczyszczenia. Należy to zrobić podczas napełniania materiałem ściernym lub w razie potrzeby.



4. Napełnić separator materiałem ściernym do poziomu tacy separatora. W razie potrzeby uzupełnić materiał ścierny.

Podłączenie ekstraktora pyłu

Urządzenie jest wyposażone w 2 złącza ekstraktora pyłu. Aby uzyskać informacje na temat odpowiednich ekstraktorów pyłu, należy skontaktować się z dilerem Husqvarna.



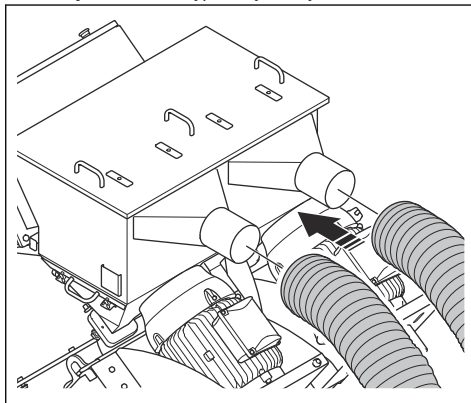
OSTRZEŻENIE: Nie wolno używać produktu bez podłączonych 2 przewodów ekstraktora pyłu.



OSTRZEŻENIE: Nie używać ekstraktora pyłu, jeżeli jego przewód jest uszkodzony. Zwiększa to ryzyko wdychania pyłu, który jest niebezpieczny dla zdrowia. Stosować atestowane środki ochrony oczu.

1. Sprawdzić przewody ekstraktora pyłu pod kątem uszkodzeń.
2. Sprawdzić, czy filtry ekstraktora pyłu nie są uszkodzone i czy są czyste.

3. Podłączyć przewód ekstraktora pyłu do złącza ekstraktora pyłu. Używać części z dostarczonym narzędziem i taśmą przemysłową.



Podłączenie produktu do źródła zasilania

1. Podłączyć wtyczkę zasilania urządzenia do uzziemionego gniazda sieciowego lub innego źródła zasilania.
2. Upewnić się, że napięcie sieciowe jest zgodne z wartością podaną na tabliczce znamionowej produktu.

Kontrolka ostrzegawcza zabezpieczenia i usterki zasilania silnika śrutującego

Kontrolka ostrzegawcza zabezpieczenia silnika śrutującego zapala się w przypadku usterki zasilania. Gdy kontrolka jest włączona nie można uruchomić silników śrutujących. Wyłączyć zabezpieczenie silnika śrutującego, aby uruchomić silniki śrutujące. Patrz *Wyłączenie zabezpieczenia silnika śrutującego na stronie 78*.

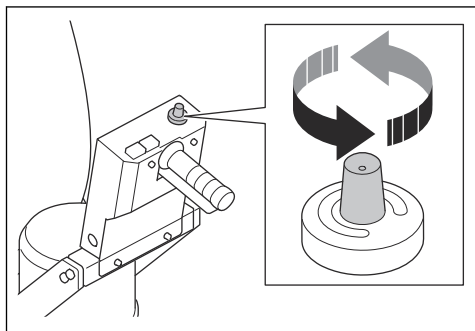
Wyłączanie zabezpieczenia silnika śrutującego

1. Zmienić położenie faz.
2. Sprawdzić kontrolkę ostrzegawczą zabezpieczenia silnika śrutującego. Jeśli kontrolka nadal świeci, zasilanie jest nieprawidłowe.
3. Sprawdzić przelączniki zabezpieczenia silnika śrutującego w obudowie układu elektrycznego.
4. Sprawdzić kontrolkę ostrzegawczą zabezpieczenia silnika śrutującego. Jeśli kontrolka nadal świeci, zasilanie jest nieprawidłowe.
5. Sprawdzić wszystkie fazy za pomocą multimetru. Podłączyć brakujące fazy.
6. Uruchomić silniki śrutujące. Patrz *Uruchamianie produktu na stronie 79*.

7. Sprawdzić kontrolkę ostrzegawczą zabezpieczenia silnika śrutującego. Jeśli kontrolka nadal świeci, należy skontaktować się z warsztatem obsługi technicznej Husqvarna.

Wybór prawidłowej prędkości

Aby uzyskać najlepsze rezultaty, ważne jest, aby pracować z prawidłową prędkością napędu. Jeśli powierzchnia ma inną jakość, wyregulować prędkość napędu, aby uzyskać jednakowy wynik. Sprawdzić wynik i w razie potrzeby wyregulować prędkość.

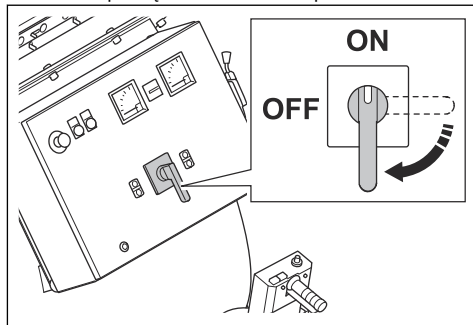


- Obrócić pokrętkę regulacji prędkości w prawo, aby zwiększyć prędkość.
- Obrócić pokrętkę regulacji prędkości w lewo, aby zmniejszyć prędkość.
 - a) Do lekkiej obróbki powierzchni betonowych używać prędkości napędu 6–10.
 - b) Do ciężkiej obróbki powierzchni betonowych używać prędkości napędu 0–5.
 - c) Do obróbki powierzchni stalowych używać prędkości napędu 0–2.

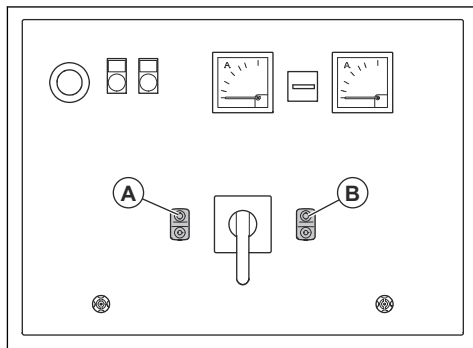
Uruchamianie produktu

1. Podłączyć produkt do zasilania. Patrz *Podłączenie produktu do źródła zasilania na stronie 78*.
2. Uruchomić ekstraktor pyłu. Informacje na temat ekstraktora pyłu znajdują się w instrukcji obsługi.
3. Zamocować przewód ekstraktora pyłu do urządzenia. Patrz *Podłączenie ekstraktora pyłu na stronie 78*.
4. Obrócić przycisk zatrzymania awaryjnego w prawo, aby upewnić się, że jest on wyłączony.

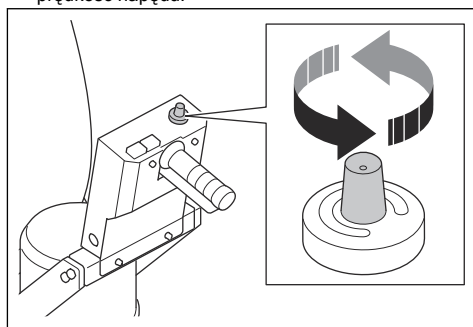
5. Ustawić przełącznik WŁ./WYŁ. w położeniu WŁ.



6. Nacisnąć przycisk WŁ. (A), aby uruchomić panel sterowania.



7. Włączyć układ napędowy. Patrz *Włączanie układu napędowego na stronie 73*.
8. Nacisnąć przycisk WŁ. (B), aby uruchomić silnik śrutujący.
9. Począkać, aż amperomierze znajdą się w położeniu jałowym.
10. Obrócić pokrętkę regulacji prędkości, aby ustawić prędkość napędu.



Obsługa produktu

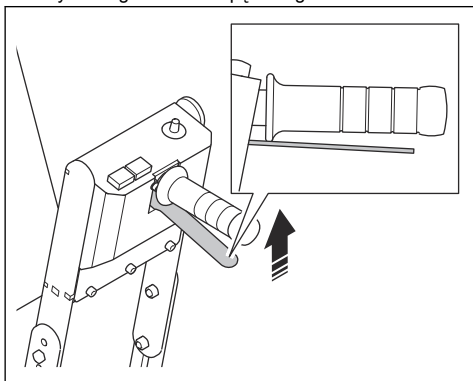


OSTRZEŻENIE: Podczas pracy urządzenie może się poruszać wyłącznie do tyłu. Podczas pracy nie wolno wymuszać ruchu urządzenia do przodu.



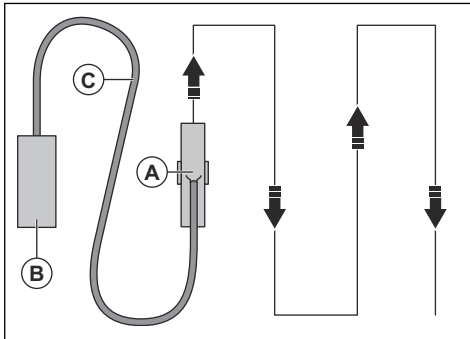
OSTRZEŻENIE: Nie należy przechylać urządzenia podczas pracy. Materiał ścienny wydostaje się z produktu z dużą prędkością i może spowodować obrażenia.

1. Należy upewnić się, że miejsce pracy jest bezpieczne. Patrz *Bezpieczeństwo miejsca pracy na stronie 69*.
2. Napełnić separator materiałem ściennym. W razie potrzeby napełnić separator materiałem ściennym. Patrz *Napełnianie produktu materiałem ściennym na stronie 77*.
3. Uruchomić produkt. Patrz *Uruchamianie produktu na stronie 79*.
4. Włączyć układ napędowy. Patrz *Włączanie układu napędowego na stronie 73*.
5. Użyć dźwigni układu napędowego.



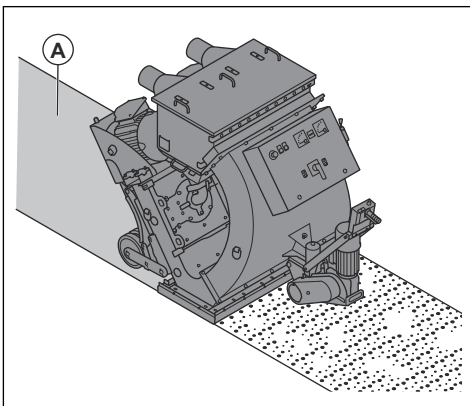
6. Pociągnąć dźwignie sterujące materiałem ściennym, aby otworzyć zawory materiału ściennego. Patrz *Do obsługi zaworów materiału ściennego na stronie 75*.
7. Po 2 m/7 stopach zamknąć zawór materiału ściennego i zatrzymać urządzenie.
8. Przeprowadzić kontrolę wzoru śrutowania. W razie potrzeby wyregulować wzór śrutowania. Patrz *Dostosowywanie wzoru śrutowania na stronie 81*.
9. Wybrać odpowiednią prędkość. Patrz *Wybór prawidłowej prędkości na stronie 79*.

10. Przemieścić urządzenie (A) w równoległych torach. Ekstraktor pyłu (B) musi być podłączony do urządzenia (A) za pomocą przewodu ekstraktora pyłu (C).



Wzór śrutowania

Wzór śrutowania (A) to powierzchnia, która została już poddana obróbce.



Aby uzyskać dobry efekt, wyróżnione punkty muszą być równomiernie rozmieszczone na powierzchni. Jeśli wyróżnione punkty nie są prawidłowe, obrócić klatki kontrolne. Patrz *Dostosowywanie wzoru śrutowania na stronie 81*.

Poniżej przedstawiono warunki, które mają wpływ na wzór śrutowania:

- Kierunek obrotów tarczy śrutującej jest prawidłowy.
- Zwiększone zużycie tarczy śrutującej, wirnika i klatki kontrolnej.
- Rozmiar materiału ściennego. W przypadku zmiany rozmiaru konieczne jest dostosowanie wzoru śrutowania.
- Położenie okna bocznego w klatce kontrolnej.
- Różne rodzaje i twardość powierzchni.

Dostosowywanie wzoru śrutowania

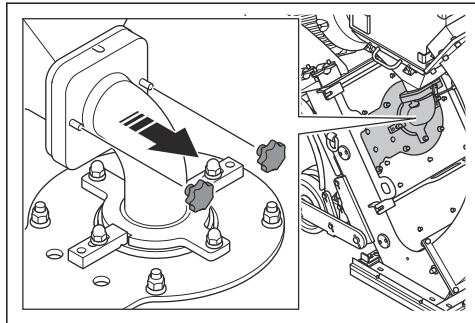


OSTRZEŻENIE: Nie regulować, nie luzować ani nie dotykać zacisków klatki kontrolnej, rynny zasilającej i tarczy śrutowującej, gdy urządzenie jest włączone. Po wyregulowaniu wzoru śrutowania odłączyć zasilanie.

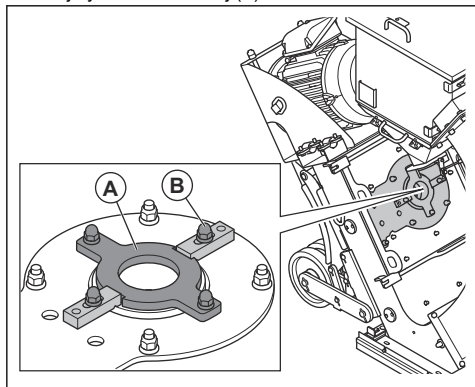


OSTRZEŻENIE: Podczas regulowania wzoru śrutowania należy zawsze nosić środki ochrony indywidualnej. Patrz *Środki ochrony osobistej* na stronie 69.

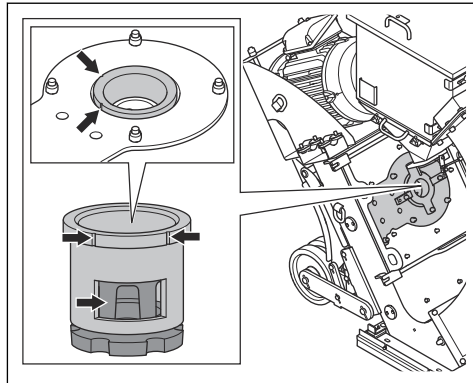
1. Odłączyć wtyczkę zasilania.
2. Wymontować rynnę zasilającą.



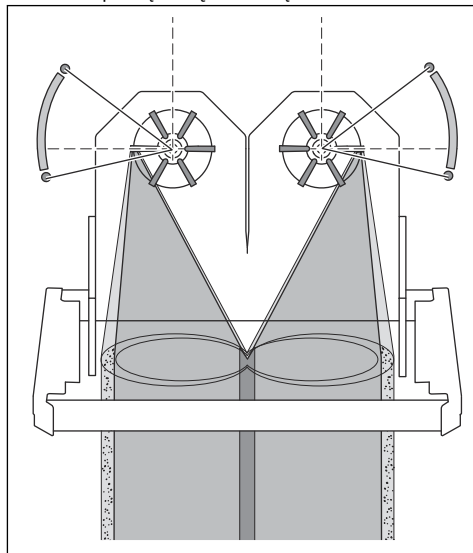
3. Wymontować płytę zaciskową klatki (A) i poluzować obejmę klatki kontrolnej (B).



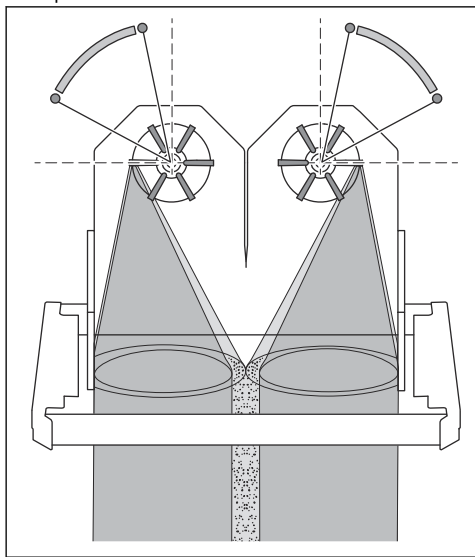
4. Sprawdzić położenie okna klatki kontrolnej.



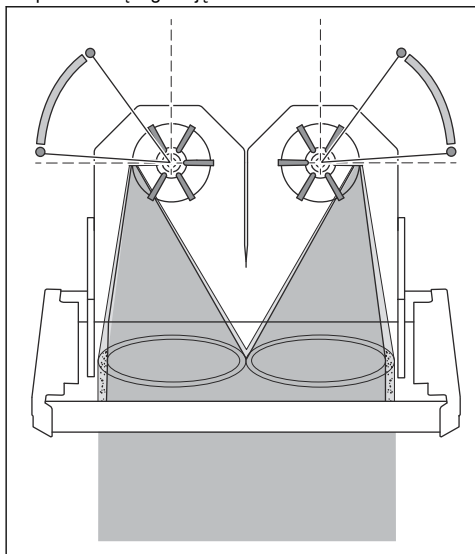
5. Spójrzeć na wzór śrutowania z przodu urządzenia.
6. Jeśli wyróżniony punkt znajduje się zbyt na środku, obrócić lewą klatkę kontrolną w prawo. Jeśli wyróżniony punkt znajduje się zbyt na środku, obrócić prawą klatkę kontrolną w lewo.



- Jeśli wyróżniony punkt znajduje się zbyt daleko po lewej stronie, obrócić lewą kłatkę kontrolną w lewo. Jeśli wyróżniony punkt znajduje się zbyt daleko po prawej stronie, obrócić prawą kłatkę kontrolną w prawo.



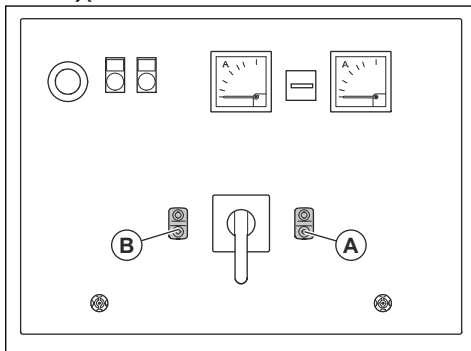
- Upewnić się, że wyróżnione punkty są równomiernie rozmieszczone na powierzchni, aby zapewnić prawidłową regulację.



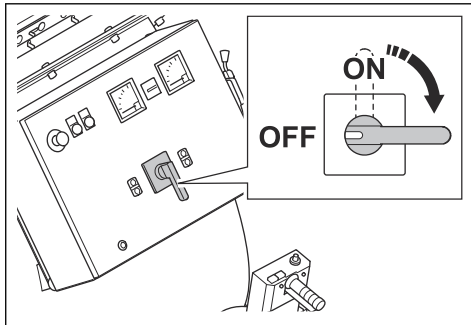
- Dokręcić zaciski kłatki kontrolnej i zamontować płytę zaciskową kłatki, gdy kłatka kontrolna znajduje się we właściwym położeniu.
- Zamontować rynnę zasilającą.

Wyłączanie produktu

- Nacisnąć dźwignię sterujące materiałem ściernym, aby zamknąć zawory materiału ściernego. Patrz *Do obsługi zaworów materiału ściernego na stronie 75*.
- Nacisnąć przycisk WYŁ. (A), aby zatrzymać silniki śrutowujące.



- Nacisnąć przycisk WYŁ. (B), aby wyłączyć panel sterowania.
- Ustawić przełącznik WŁ./WYŁ. w położeniu WYŁ.



- Odłączyć wtyczkę zasilania od źródła zasilania.
- Wyłączyć ekstraktor pyłu. Informacje na temat ekstraktora pyłu znajdują się w instrukcji obsługi.

Przegląd

Wstęp



OSTRZEŻENIE: Przed przeprowadzeniem konserwacji należy przeczytać i zrozumieć rozdział o bezpieczeństwie.



OSTRZEŻENIE: Podczas serwisowania i konserwacji należy zawsze nosić zatwierdzone środki ochrony osobistej. Patrz *Środki ochrony osobistej na stronie 69*.



OSTRZEŻENIE: Przed przystąpieniem do konserwacji należy wyłączyć silniki i odłączyć wtyczkę zasilania. Upewnić się, że wszystkie napędy zatrzymały się.

Do wykonywania wszelkich prac serwisowych i naprawczych konieczne jest specjalistyczne przeszkolenie. Gwarantujemy dostępność profesjonalnych napraw i usług serwisowych. Jeśli dany dealer nie jest autoryzowanym punktem serwisowym, poproś sprzedawcę o informacje na temat najbliższego autoryzowanego punktu serwisowego.

Aby uzyskać więcej szczegółowych informacji, patrz www.husqvarnaconstruction.com.

Plan konserwacji

* = Ogólna konserwacja wykonywana przez operatora. Zalecenia nie zostały zawarte w niniejszej instrukcji obsługi.

X = zalecenia są zawarte w niniejszej instrukcji obsługi.

O = zalecenia nie zostały zawarte w niniejszej instrukcji obsługi. Wykonanie przeglądu należy zlecić autoryzowanemu warsztatowi obsługi technicznej.

Ogólna konserwacja produktu	Co 3 godz.	Codziennie	12 godz. po konserwacji	Co 3 miesiące	Co rok
Upewnić się, że nakrętki i śruby są dokręcone.		*	*		
Upewnić się, że wtyczka zasilania i przedłużacz są w dobrym stanie i nie są uszkodzone.		*			
Sprawdzić podzespoły elektryczne, przewody i złącza pod kątem zużycia i uszkodzeń.		*			
Sprawdzić wyłącznik RCD.		*			
Sprawdzić, czy nie ma brudu i uszkodzeń na silniku elektrycznym.		*			
Upewnić się, że przewód ekstraktora pyłu nie jest uszkodzony ani zatkany.		*			
Opróżnić ekstraktor pyłu.	*				
Sprawdzić separator, tacę separatora i rynny zasilające.	X				
Wyczyścić urządzenie.		X			
Sprawdzić wszystkie urządzenia zabezpieczające.		X			
Sprawdzić, czy uszczelka listwy szczotkowej i uszczelka magnetyczna nie są zużyte.		X			

Ogólna konserwacja produktu	Co 3 godz.	Codziennie	12 godz. po konserwacji	Co 3 miesiący	Co rok
Sprawdzić, czy klatki kontrolne, tarcze śrutowujące, łopatki tarcz śrutowujących i okładziny nie są zużyte. Patrz <i>Przed obsługą produktu na stronie 73</i> .		X			
Sprawdzić napięcie paska napędowego.		X		X	
Przeprowadzić kontrolę naprężenia paska napędowego układu napędowego.				X	
Oczyszczyć łańcuch napędowy układu napędowego.				X	
Przeprowadzić pełny przegląd i czyszczenie urządzenia.					O

Czyszczenie produktu

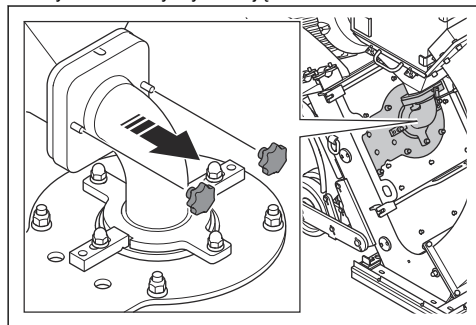
- Po zakończeniu użytkowania należy zawsze wyczyścić całe urządzenie. Skorzystać z odkurzacza.
- Nie używać myjek wysokociśnieniowych do czyszczenia urządzenia.
- Należy zachować czystość i drożność otworów powietrznych, aby temperatura urządzenia była zawsze wystarczająco niska.

Czyszczenie łańcucha układu napędowego

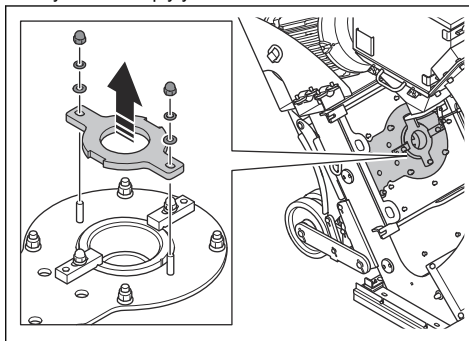
- Usunąć zanieczyszczenia z zewnętrznej powierzchni łańcucha za pomocą szczotki drucianej lub innej twardej szczotki.
- Oczyszczyć łańcuch środkiem czyszczącym.
- Usunąć zanieczyszczenia z wewnętrznych części łańcucha.

Demontaż i montaż klatek kontrolnych

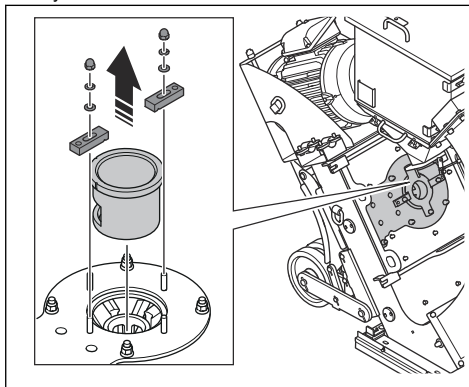
- Wymontować rynny zasilające.



- Wymontować płyty zaciskowe klatki.



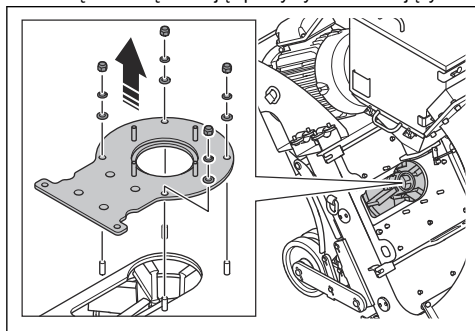
- Wymontować zaciski klatek i klatki kontrolne.



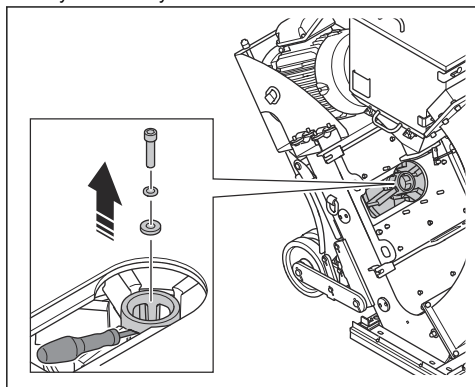
- Zamontować klatki kontrolne, wykonując czynności w odwrotnej kolejności.

Demontaż i montaż łopatek tarcz śrutujących

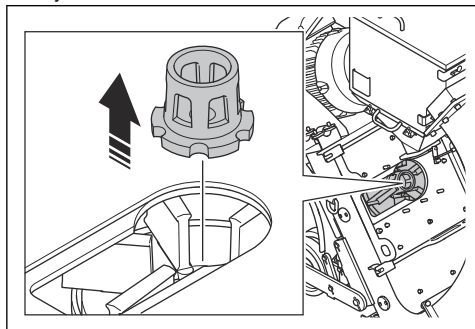
1. Wymontować ryny zasilające i klatki kontrolne. Patrz *Demontaż i montaż klatek kontrolnych na stronie 84*.
2. Odkręcić nakrętki i zdjąć pokrywę tarcz śrutujących.



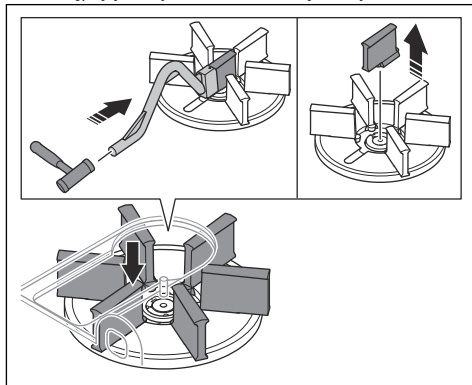
3. Umieścić odpowiednie narzędzie w tarczach śrutujących, aby zapobiec obracaniu się. Wykręcić i wyrzucić śruby.



4. Wymontować wirniki.



5. Wymontować 6 łopatek tarczy śrutującej. Wykonać następujące czynności dla każdej tarczy:



- a) Trzymać dostarczone narzędzie w linii prostej z łopatką tarczy śrutującej.



UWAGA: Upewnić się, że narzędzie jest prawidłowo trzymane, oraz że uderzana jest dolna krawędź łopatki tarczy śrutującej. Jeśli narzędzie jest ustawione pod kątem, łopatki tarczy śrutującej mogą pęknąć w momencie uderzenia narzędzia.

- b) Uderzyć narzędzie, aby popchnąć łopatkę tarczy śrutującej w kierunku środka tarczy śrutującej.
 - c) Wymontować i wyrzucić łopatkę tarczy śrutującej.
6. Całkowicie oczyścić tarczę śrutującą. Upewnić się, że gwint otworu śruby środkowej są czyste.
 7. Zamontować 6 nowych łopatek tarczy śrutującej.



UWAGA: Aby zapobiec niewyważeniu tarczy śrutującej, należy wymienić jednocześnie wszystkie 6 łopatek.

8. Zamontować inne podzespoły, wykonując czynności w odwrotnej kolejności.



UWAGA: Podczas montażu nowych wirników należy zawsze używać nowej śruby.

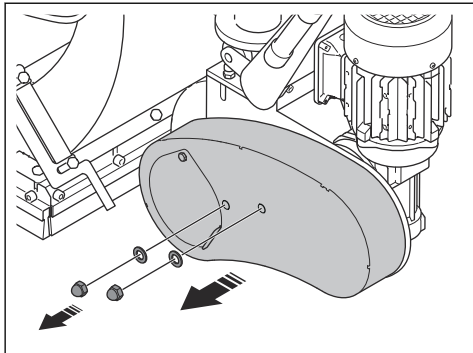
Kontrola naprężenia łańcucha układu napędowego



OSTRZEŻENIE: Nie uruchamiać produktu bez zamontowanej osłony łańcucha.

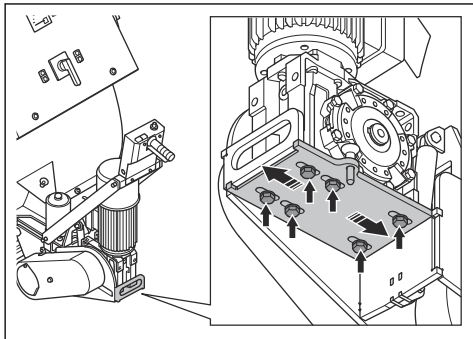
1. Zatrzymać urządzenie. Patrz *Wylączenie produktu na stronie 82*.

2. Zdjąć osłonę łańcucha.



3. Nacisnąć łańcuch, aby sprawdzić napięcie. Jeśli da się wcisnąć łańcuch na 5 mm/0,2 cala, napięcie jest prawidłowe.

4. Poluzować nakrętki.



5. Przesunąć koło łańcuchowe, aby wyregulować napięcie.

6. Dokręcić nakrętki.

7. Zamontować osłonę łańcucha.

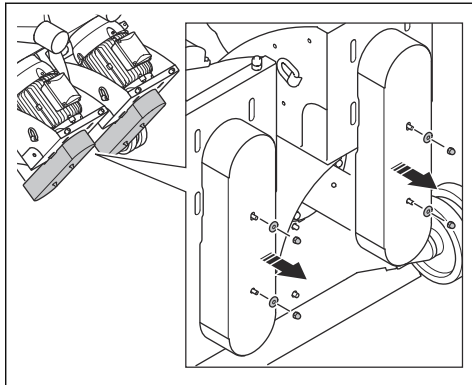
Sprawdzanie napięcia paska klinowego



OSTRZEŻENIE: Nie uruchamiać produktu bez zamontowanych osłon pasków klinowych.

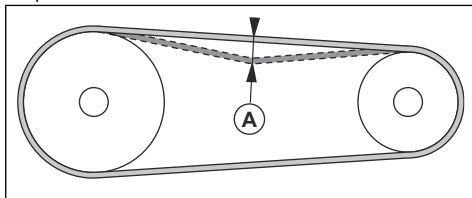
1. Zatrzymać urządzenie. Patrz *Wyłączanie produktu na stronie 82*.

2. Zdjąć osłony pasków klinowych.



3. Sprawdzić paski klinowe pod kątem uszkodzeń lub nadmiernego zużycia. W razie konieczności wymienić paski klinowe.

4. Nacisnąć paski klinowe kciukiem, aby sprawdzić napięcie. Jeśli da się wcisnąć paski klinowe na 10–15 mm / 0,4–0,6 cala (A), napięcie jest prawidłowe.



5. Jeśli napięcie pasków klinowych jest niewystarczające, zwiększyć odległość między silnikiem a łożyskiem.

6. Zamontować osłony pasków klinowych.

Wymiana pasków klinowych



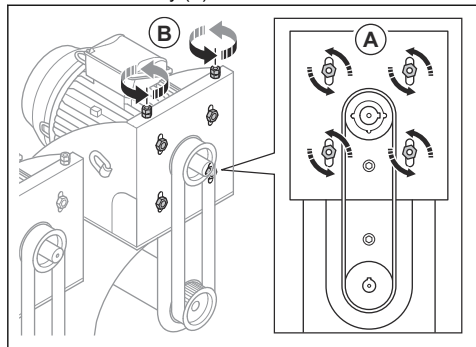
OSTRZEŻENIE: Osłony pasków klinowych należy zdejmować tylko wtedy, gdy przełącznik WŁ./WYŁ. znajduje się w położeniu WYŁ., a silniki całkowicie się zatrzymały.



OSTRZEŻENIE: Nie uruchamiać produktu bez zamontowanych osłon pasków klinowych.

1. Zdjąć osłony pasków klinowych. Patrz *Sprawdzanie napięcia paska klinowego na stronie 86*.

2. Poluzować śruby (A).



3. Obrócić śruby (B), aby zmniejszyć odległość między silnikami a łożyskiem. Naprężenie pasków klinowych zostaje zwolnione.
4. Zdjąć stare paski klinowe i założyć nowe paski klinowe.
5. Zwiększyć odległość między silnikiem a łożyskiem, aby bardziej naprężyć paski klinowe.
6. Upewnić się, że naprężenie jest prawidłowe. Patrz *Sprawdzenie naprężenia paska klinowego na stronie 86*.
7. Zamocować osłony pasków klinowych.

Rozwiązywanie problemów

Problem	Przyczyna	Rozwiązanie
Zbyt silne drgania i/lub nietypowe odgłosy.	Łopatkki tarczy śrutującej są zużyte lub uszkodzone.	Wymienić zużyte lub uszkodzone części.
	Nieprawidłowe ustawienie wirnika i klatki kontrolnej.	Wyregulować wyrównanie klatki kontrolnej.
	Poluzowane śruby i nakrętki.	Dokręcić wszystkie śruby i nakrętki.
	Nieprawidłowe naprężenie paska klinowego.	Sprawdzić naprężenie paska klinowego. Patrz <i>Sprawdzenie naprężenia paska klinowego na stronie 86</i> .
	Silnik jest uszkodzony.	Wymienić silnik. Skontaktować się z autoryzowanym punktem serwisowym Husqvarna.
	Koła są uszkodzone.	Wymienić koła.
Pogorszenie lub brak wydajności.	Zbyt słabe podawanie materiału ściernego na tarczę śrutującą.	Oczyścić tacę separatora i napełnić separator materiałem ściernym. Sprawdzić ryny zasilające i zawory materiału ściernego.
	Typ materiału ściernego nie jest odpowiednio dobrany do powierzchni.	Wymienić materiał ścierny na odpowiednio dobrany do powierzchni.
	Materiał ścierny jest zanieczyszczony.	Sprawdzić ekstraktor pyłu i przewód ekstraktora pyłu.
	Łopatkki tarczy śrutującej, klatka kontrolna lub wirnik są zużyte lub uszkodzone.	Wymienić łopatkki tarczy śrutującej, klatkę kontrolną i/lub wirnik.
	Zbyt duża ilość materiału ściernego uderza w powierzchnię na początku operacji.	Zamknąć zawory materiału ściernego i zatrzymać produkt. Ponownie rozpocząć operację i powoli otworzyć zawory materiału ściernego.
	Prędkość napędu urządzenia jest zbyt wysoka.	Zmniejszyć prędkość napędu.

Problem	Przyczyna	Rozwiązanie
Materiał ścierny opuszcza urządzenie.	Uszczelki magnetyczne znajdują się w nieprawidłowej odległości od powierzchni.	Wyregulować wysokość uszczelkek magnetycznych.
	Uszkodzone uszczelki.	Sprawdzić uszczelki i w razie potrzeby wymienić.
	Jakość materiału ściernego nie jest zadowalająca.	Dodatkowe informacje można uzyskać w punkcie sprzedaży.
Części zużywają się szybciej niż zwykle.	Nieprawidłowy materiał ścierny.	Dodatkowe informacje można uzyskać w punkcie sprzedaży.
	Klatka kontrolna nie jest prawidłowo zamontowana.	Wyregulować klatkę kontrolną, aby poprawić strefę rozproszenia śrutu.
	Ekstraktor pyłu nie zapewnia wystarczającej mocy ssania.	Sprawdzić przewod ekstractora pyłu i sam ekstraktor pyłu.
Produkt nie porusza się.	Prędkość napędu jest zbyt niska.	Zwiększyć prędkość napędu.
	Uszczelki listwy szczotkowej zostały przytrzaśnięte na podłożu.	Ustawić wysokość.
	Układ napędowy jest uszkodzony lub niepodłączony.	Włączyć układ napędowy. Sprawdzić łańcuch napędowy.
Silniki śrutujące nie uruchamiają się.	Brak fazy zasilania.	Sprawdzić zasilanie.
	Faza zasilania jest nieprawidłowa.	Zmienić kolejność faz.
	Przycisk zatrzymania awaryjnego jest włączony.	Obrócić przycisk zatrzymania awaryjnego w prawo, aby go wyłączyć.
	Brak zasilania w układzie napędowym.	Uruchomić układ napędowy, a następnie silniki śrutujące.
	Przełącznik zabezpieczenia silnika jest włączony.	Ponownie uruchomić produkt. Sprawdzić zasilanie.
	Przedłużacz jest odłączony lub uszkodzony.	Podłączyć przedłużacz lub wymienić go, jeżeli jest taka potrzeba.
	Element jest uszkodzony.	Skontaktować się z autoryzowanym warsztatem obsługi technicznej Husqvarna.
Produkt zatrzymuje się po chwili pracy.	Zwolnienie wyłącznika ochronnego silnika z powodu przeciążenia.	Skontaktować się z autoryzowanym warsztatem obsługi technicznej Husqvarna.
	Silnik śrutujący jest uszkodzony.	Przeprowadzić kontrolę silników śrutujących.
	Włączony jest bezpiecznik bezpieczeństwa lub wyłącznik prądowy.	Skontaktować się z autoryzowanym warsztatem obsługi technicznej Husqvarna.
	Przewody są uszkodzone.	Sprawdzić przewody i w razie potrzeby wymienić.

Problem	Przyczyna	Rozwiązanie
Układ napędowy nie działa prawidłowo.	Układ napędowy nie jest włączony.	Zamontować sworzniowy mechanizm szybkiego zwalniania.
	Bezpiecznik zabezpieczający lub silnik układu napędowego są uszkodzone.	Skontaktować się z autoryzowanym warsztatem obsługi technicznej Husqvarna.
	Panel sterowania jest uszkodzony.	Skontaktować się z autoryzowanym warsztatem obsługi technicznej Husqvarna.
	Potencjometr jest uszkodzony.	Skontaktować się z autoryzowanym warsztatem obsługi technicznej Husqvarna.

Transport, przechowywanie i utylizacja

Transportowanie



OSTRZEŻENIE: Zachować ostrożność podczas transportu. Produkt jest ciężki i może spowodować obrażenia ciała bądź uszkodzenie, jeżeli spadnie lub poruszy się podczas transportu.



UWAGA: Nie wolno holować produktu za pojazdem.

- Upewnić się, że zasilanie jest odłączone przed rozpoczęciem transportu.
- Przed transportem upewnić się, że przewód elektryczny i przewód ekstraktora pyłu są odłączone.
- Przed transportem usunąć materiał ścierny.
- Kółka umożliwiają transportowanie produktu na krótsze odległości. W przypadku większych odległości należy podnieść produkt, aby go przenieść lub umieścić go w samochodzie.
- Na czas transportu zabezpieczyć produkt od zewnątrz pokrowcem lub plandeką. Zabezpieczenie chroni produkt przed czynnikami atmosferycznymi, takimi jak np. śnieg i deszcz.
- Włączyć układ napędowy podczas transportu. Patrz *Włączanie układu napędowego na stronie 73*.

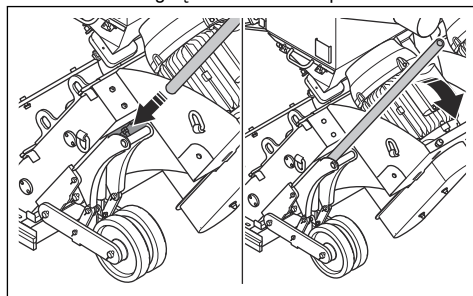
Ustawianie urządzenia w pozycji transportowej



OSTRZEŻENIE: Nie wolno podnosić urządzenia, dopóki tarcze śrutujące nie zostaną całkowicie zatrzymane.

1. Rozłączyć układ napędowy. Patrz *Wyłączanie układu napędowego na stronie 75*.

2. Umieścić dźwignię w mechanizmie podnoszenia.



3. Nacisnąć dźwignię, aby podnieść produkt do położenia transportowego.

Ręczne przemieszczanie urządzenia



OSTRZEŻENIE: Przed rozpoczęciem przemieszczania urządzenia należy poczekać, aż wszystkie ruchome części zatrzymają się.



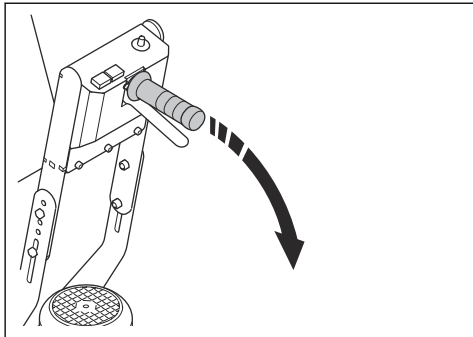
OSTRZEŻENIE: Nosić obuwie ochronne ze stalowymi noskami i antypoślizgowymi podeszwami.



OSTRZEŻENIE: Nie wolno ręcznie przemieszczać urządzenia na pochylonych powierzchniach przy wyłączonym układzie napędowym. Urządzenie wolno przemieszczać ręcznie wyłącznie po równym podłożu.

1. Ustawić produktu w pozycji transportowej. Patrz *Ustawianie urządzenia w pozycji transportowej na stronie 89*.
2. Rozłączyć układ napędowy. Patrz *Włączanie układu napędowego na stronie 73*.

3. Popchnąć uchwyt w dół.



4. Urządzenie należy pchać lub ciągnąć za uchwyt.
5. Włączyć układ napędowy. Patrz *Włączanie układu napędowego na stronie 73*. Przy wyłączonym silniku działa funkcja hamulca postojowego, która zapobiega przypadkowemu poruszeniu się urządzenia.

Przesuwanie urządzenia za pomocą układu napędowego



OSTRZEŻENIE: Produkt jest ciężki, jego upadek może doprowadzić do odniesienia obrażeń. Zachować ostrożność podczas przemieszczania urządzenia.



OSTRZEŻENIE: Podczas pracy nie wolno podnosić produktu z podłoża.



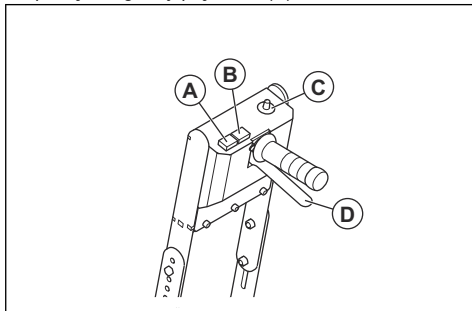
OSTRZEŻENIE: Podczas pracy nie wolno wymuszać ruchu urządzenia do przodu.



OSTRZEŻENIE: Nosić obuwie ochronne ze stalowymi noskami i antypoślizgowymi podeszwami.

1. Włączyć układ napędowy. Patrz *Włączanie układu napędowego na stronie 73*.

2. Ustawić i wyregulować prędkość napędu za pomocą pokręta regulacji prędkości (C).



3. Nacisnąć i przytrzymać dźwignię układu napędowego (D), aby przesunąć urządzenie do tyłu.
4. Nacisnąć i przytrzymać przycisk nadbiegu (A), aby ruszyć z maksymalną prędkością.
5. Nacisnąć i przytrzymać przycisk jazdy do przodu (B), aby przesunąć urządzenie do przodu.

Przemieszczanie produktu w górę i w dół rampy



OSTRZEŻENIE: Należy zachować szczególną ostrożność przy wjeżdżaniu urządzeniem na rampy i zjeżdżaniu z nich. Produkt jest ciężki i istnieje ryzyko odniesienia obrażeń w przypadku jego upadku lub zbyt szybkiego ruchu.



OSTRZEŻENIE: W przypadku ramp o dużym kącie nachylenia należy zawsze używać wciągarki. Nie przechodzić ani nie stawać pod urządzeniem lub w jego pobliżu.

- W celu zjechania urządzeniem z rampy należy je powoli przemieszczać do przodu.
- W celu wjechania urządzeniem na rampę należy je powoli przemieszczać do tyłu.
- Nie obracać urządzenia w lewo ani w prawo na rampie o więcej niż 45°.

Podnoszenie produktu



OSTRZEŻENIE: Upewnić się, że sprzęt do podnoszenia ma odpowiednie parametry, aby bezpiecznie podnieść produkt. Na tabliczce znamionowej urządzenia podana jest masa produktu.

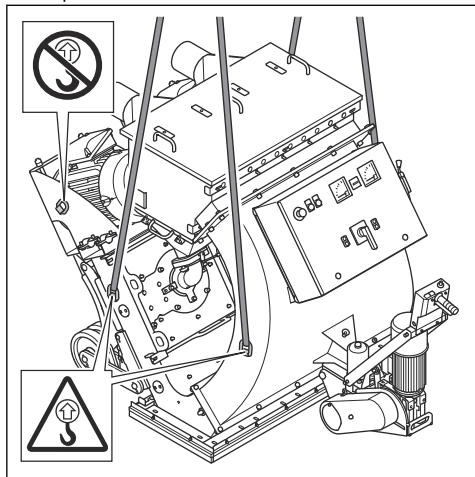


OSTRZEŻENIE: Nie przechodzić ani nie stawać pod podnoszonym produktem ani w jego pobliżu. Należy trzymać osoby postronne z dala od obszaru roboczego.



OSTRZEŻENIE: Nie wolno używać uszkodzonego produktu. Upewnić się, że ucho do podnoszenia jest prawidłowo rozłożone i nie jest uszkodzone.

1. Przymocować wyposażenie do podnoszenia do uch do podnoszenia.



2. Bezpiecznie podnieść urządzenie. Przytrzymać uchwyt, aż urządzenie zostanie podniesione z podłoża.

Zabezpieczenie produktu w pojeździe transportowym

Wykorzystując ucha do podnoszenia, zamocować urządzenie do pojazdu transportowego.

1. Zamocować pasy mocujące do uch do podnoszenia.
2. Zamocować i dociągnąć pasy mocujące do pojazdu transportowego.

Przechowywanie



UWAGA: Nie przechowywać produktu na zewnątrz. Produkt należy zawsze przechowywać w pomieszczeniu.

- Produkt przechowywać w suchym obszarze nie narażonym na przymrozki.
- Przed odstawieniem produktu do przechowywania należy go wyczyścić oraz przeprowadzić pełny przegląd.
- Produkt należy przechowywać w zamkniętym miejscu, aby uniemożliwić dostęp do niego dzieciom i osobom nieupoważnionym.
- Przed przechowywaniem usunąć materiał ścierny z separatora.

Usuwanie urządzenia

- Przestrzegaj lokalnych wymogów dotyczących recyklingu oraz wszystkich innych obowiązujących przepisów.
- Gdy produkt nie jest już użytkowany, należy go odesłać do Husqvarna dealera bądź oddać do punktu zajmującego się recyklingiem.

Dane techniczne

	2-48DS	2-48DS
Moc znamionowa, W	52200	52640
Napięcie znamionowe, V	400	480
Częstotliwość znamionowa, Hz	50	60
Prąd znamionowy, A	97,2	85,2
Długość przewodu, m/ft	15/50	15/50
Typ przewodu zasilania	4×35 mm ²	4×2AWG
Szerokość robocza, mm/cale	1220/48	1220/48
Maksymalna zdolność pokonywania wzniesień podczas czyszczenia, stopnie/%	10/18	10/18
Masa, kg/funty	1350/2976	1350/2976
Temperatura robocza, °C/°F	-10-45/14-113	-10-45/14-113
Średnica złącza przewodu ekstraktora pyłu, mm/cale	2×150/2×6	2×150/2×6
Ekstraktor pyłu	DC 2-48	DC 2-48

Uwaga: Jeśli wymagania elektryczne urządzenia nie znajdują się w tabeli, należy skontaktować się

z warsztatem obsługi technicznej Husqvarna w celu uzyskania dalszych informacji.

Emisja hałasu i wibracji

Emisja hałasu	
Poziom ciśnienia akustycznego przy uchu operatora, LP, dB(A) ⁹	83
Zmierzony poziom ciśnienia akustycznego LWA, dB(A) ¹⁰	99
Poziomy drgań	
Uchwyt główny, m/s ² ¹¹	3,1

Zatwierdzony materiał ścierny

	Śrut ze stali wysokowęglowej				Ziarno ze stali wysokowęglowej
Zatwierdzony materiał ścierny	S-330*	S-390	S-460	S-550	SG25*

⁹ Poziom ciśnienia akustycznego zmierzony zgodnie z normą EN ISO 11202. Pomiar na powierzchni betonowej. Współczynnik niepewności K_{pa} 2,5 dB.

¹⁰ Poziom ciśnienia akustycznego zmierzony zgodnie z normą EN ISO 3747. Pomiar na powierzchni betonowej. Współczynnik niepewności K_{wa} 2,5 dB.

¹¹ Ważone efektywne przyspieszenie zmierzone na uchwycie zgodnie z normą EN ISO 20643. Pomiar na powierzchni betonowej. Niepewność K 0,6 m/s²

Wymiary, mm	Śrut ze stali wysokowęglowej				Ziarno ze stali wysokowęglowej
	1,0	1,2	1,4	1,7	1,0
* Operacje specjalne					

Deklaracja dotycząca emisji hałasu i drgań

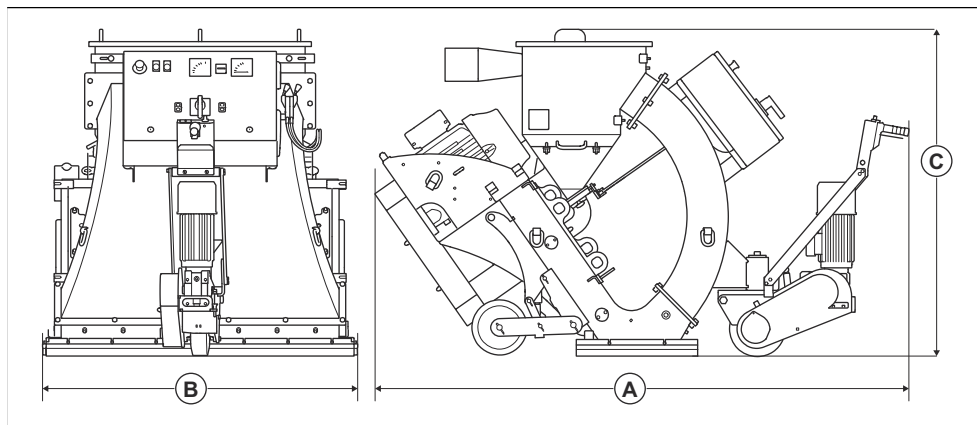
Deklarowane wartości zostały uzyskane w badaniach laboratoryjnych zgodnie z podaną dyrektywą lub normami i można je porównać z deklarowanymi wartościami innych produktów testowanych zgodnie z tą samą dyrektywą lub normami. Deklarowane wartości nie

nadają się do stosowania w ocenach ryzyka, a wartości zmierzone w poszczególnych miejscach pracy mogą być wyższe. Rzeczywiste wartości narażenia i ryzyko wystąpienia szkód, jakie może odnieść użytkownik, są unikatowe i zależą od sposobu działania użytkownika, materiału użytego w produkcie, czasu ekspozycji, stanu fizycznego użytkownika oraz stanu produktu.

Przedłużacze

Długość przewodu	Przekrój			
	≤ 16 A	≤ 32 A	≤ 63 A	≤ 125 A
Obliczona przy zabezpieczeniu instalacji bezpiecznikiem GG ¹² :	16 A	32 A	63 A	125 A
> 20m	1,5 mm ²	2,5 mm ²	10 mm ²	25 mm ²
20 m > 50 m	2,5 mm ²	4 mm ²	10 mm ²	25 mm ²
50 m > 75 m	4 mm ²	6 mm ²	16 mm ²	35 mm ²

Wymiary produktu



¹² W przypadku korzystania z innego niż podano rodzaju lub wielkości zabezpieczenia instalacji bezpiecznikiem należy ponownie obliczyć przekroje poprzeczne.

A	Długość, mm/cale	2420/95
B	Szerokość, mm/cale	1433/56
C	Wysokość, mm/cale	1450/57

Deklaracja zgodności

Deklaracja zgodności UE

Firma Husqvarna AB, SE-561 82 Huskvarna,
Szwecja, tel.: +46-36-146500, deklarujemy z pełną
odpowiedzialnością, że produkt:

Opis	Śrutownica na śrut stalowy
Marka	Husqvarna
Typ/model	2-48DS
Identyfikacja	Numery seryjne z roku 2023 i nowsze

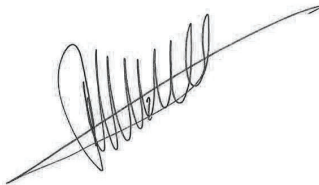
spełnia wszystkie wymogi określone w odpowiednich
dyrektywach i przepisach UE:

Dyrektywa/przepis	Opis
2006/42/WE	„dotycząca maszyn”
2014/30/UE	„w sprawie kompatybilności elektromagnetycznej”

oraz został zaprojektowany zgodnie z następującymi
normami i specyfikacjami technicznymi;

EN ISO 12100:2010

Partille, 2023-05-01



René van der Grint

Dyrektor CS&F INFRA, Kategoria produktu
powierzchnie i podłogi betonowe

Husqvarna AB, Construction Division

Osoba odpowiedzialna za dokumentację techniczną



Obsah

Úvod.....	96	Riešenie problémov.....	118
Bezpečnosť.....	99	Preprava, skladovanie a likvidácia.....	120
Prevádzka.....	104	Technické údaje	124
Údržba.....	114	Vyhlasenie o zhode.....	127

Úvod

Popis výrobku

Tento výrobok je zariadenie na otryskávanie s kráčajúcou obsluhou poháňané elektrickým motorom. Výrobok má 2 tryskacie kotúče, ktoré vrhajú kovový abrazívny materiál na povrch. Výrobok musí byť počas prevádzky pripojený k príslušnému odsávaču prachu.

Plánované použitie

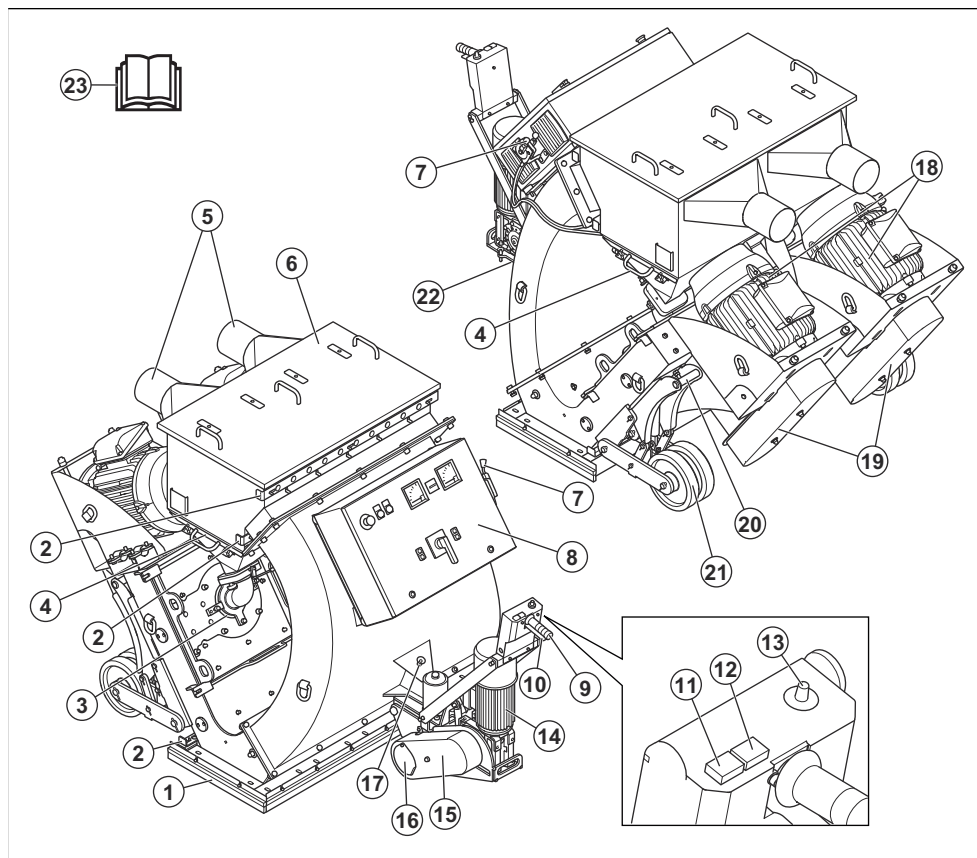
Výrobok sa používa na odstránenie vrstiev farby, tmelov a kontaminácií. Výrobok sa môže používať na suchých,

mrazuvzdorných vodorovných povrchoch. Napríklad betón, asfalt, kameň a oceľ.

Výrobok používajú profesionálni operátori v obchodných prevádzkach.

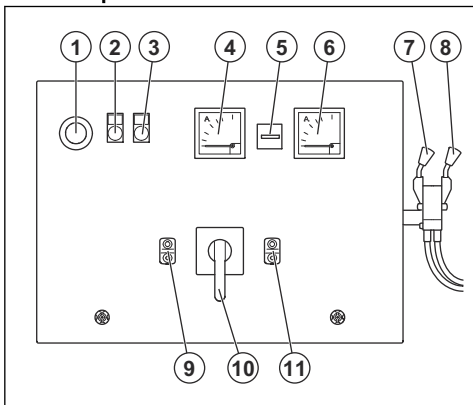
Výrobok nepoužívajte na iné účely.

Prehľad výrobku



- | | |
|---|------------------------------|
| 1. Tesnenia lišty kefy | 17. Kolík s rýchlym upínaním |
| 2. Regulátor prietoku vzduchu | 18. Tryskacie motory |
| 3. Klietka riadenia | 19. Kryty klinového remeňa |
| 4. Zásobník oddeľovača | 20. Zdvíhací mechanizmus |
| 5. Pripojenia odsávača prachu | 21. Zadné kolesá |
| 6. Kryt oddeľovača | 22. Typový štítok |
| 7. Ovládacie páčky pre abrazívny materiál | 23. Návod na obsluhu |
| 8. Ovládací panel. Pozrite si časť <i>Ovládací panel na strane 98</i> | |
| 9. Rukoväť riadenia | |
| 10. Páka pohonného systému | |
| 11. Tlačidlo zvýšený výkon | |
| 12. Tlačidlo pohybu vpred | |
| 13. Ovládač na reguláciu otáčok | |
| 14. Motor pohonného systému | |
| 15. Ochranný kryt reťaze | |
| 16. Kryt pohonného systému | |

Ovládací panel



1. Tlačidlo núdzového zastavenia
2. Výstražné svetlo ochrany motora/porucha na zdroji napájania
3. Indikátor zapnutia/vypnutia pre ovládací panel
4. Ampérmeter pre ľavý tryskací motor
5. Počítadlo hodín
6. Ampérmeter pre pravý tryskací motor
7. Ovládací páčka pre abrazívny materiál pre ľavý tryskací kotúč
8. Ovládací páčka pre abrazívny materiál pre pravý tryskací kotúč
9. Vypínač ovládacieho panela
10. Spínač zapnutia/vypnutia
11. Vypínač tryskacích motorov

Symbole na výrobku



Upozornenie: Tento výrobok môže byť nebezpečný a spôsobiť vážne poranenie alebo usmrtenie obsluhujúceho pracovníka alebo iných osôb. Postupujte opatrne a používajte výrobok správnym spôsobom.



Vysoké napätie.



Zdvíhací bod.



Bez zdvíhacieho bodu.



Udržiavajte ruky mimo dosahu rotujúcich častí.



Pred používaním výrobku si pozorne prečítajte návod na obsluhu a uistite sa, že porozumiete uvedeným pokynom.



Používajte schválenú ochranu dýchacích ciest.



Používajte schválené chrániče sluchu.



Používajte schválené chrániče očí.



Používajte schválené ochranné rukavice.



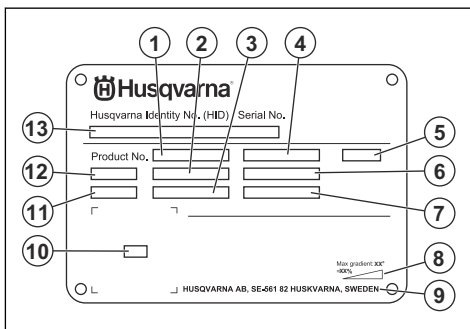
Používajte schválenú ochrannú obuv.



Tento výrobok je v súlade s príslušnými smernicami EÚ.

Poznámka: Ostatné symboly/štítky na výrobku obsahujú údaje v súlade so zvláštnymi požiadavkami certifikácie pre určité trhy.

Typový štítok



1. Číslo výrobku
2. Hmotnosť výrobku
3. Menovitý výkon
4. Menovité napätie
5. Kryt
6. Menovitý prúd
7. Frekvencia
8. Maximálny uhol sklonu
9. Výrobca
10. Snímateľný kód
11. Rok výroby
12. Model
13. Výrobné číslo

Zodpovednosť za výrobok

V súlade s právnymi predpismi upravujúcimi zodpovednosť za výrobok nenesieme zodpovednosť za škody spôsobené naším výrobkom v dôsledku:

- nesprávne vykonanej opravy výrobku,
- opravy výrobku, pri ktorej neboli použité diely od výrobcu alebo diely schválené výrobcom,
- použitia príslušenstva od iného výrobcu alebo príslušenstva, ktoré nie je schválené výrobcom,
- opravy výrobku, ktoré neboli vykonané v schválenom servisnom stredisku alebo schválenými kompetentnými osobami.

Bezpečnosť

Bezpečnostné definície

Výstrahy, upozornenia a poznámky slúžia na zdôraznenie mimoriadne dôležitých častí návodu.



VÝSTRAHA: Používa sa, ak pre obsluhu alebo osoby v okolí existuje nebezpečenstvo poranenia alebo smrti v prípade nedodržania pokynov v návode.



VAROVANIE: Používa sa, ak hrozí nebezpečenstvo poškodenia produktu, iných materiálov alebo okolitej oblasti v prípade nedodržania pokynov v návode.

Poznámka: Používa sa na poskytnutie informácií nad rámec nevyhnutných informácií v danej situácii.

Všeobecné bezpečnostné pokyny



VÝSTRAHA: Skôr než budete výrobok používať, prečítajte si nasledujúce výstrahy.

- Tento výrobok môže byť nebezpečný, ak nie ste opatrní alebo ho používate nesprávne. Tento výrobok môže spôsobiť vážne poranenie alebo usmrtenie obsluhujúceho pracovníka alebo iných osôb. Pred použitím výrobku si musíte prečítať tento návod na obsluhu a porozumieť jeho obsahu.
- Tento výrobok nie je určený na používanie osobami (vrátane detí) s obmedzenými fyzickými, zmyslovými alebo mentálnymi schopnosťami alebo s nedostatočnými skúsenosťami či znalosťami.
- Ušchovajte si všetky upozornenia a pokyny.
- Dodržiavajte všetky platné zákony a predpisy.
- Obslužný personál aj jeho zamestnávateľ musia poznať a predchádzať rizikám počas prevádzky výrobku.

- Výrobok smú používať iba osoby, ktoré si prečítali návod na obsluhu a porozumeli jeho obsahu.
- Nepoužívajte výrobok, ak ste pred použitím neabsolvovali príslušné školenie. Zabezpečte vyškolenie všetkých operátorov.
- Nedovoľte, aby výrobok používali deti.
- Výrobok smú obsluhovať iba oprávnené osoby.
- Za nehody, pri ktorých dôjde k poškodeniu zdravia osôb alebo majetku, nesie zodpovednosť prevádzkovateľ.
- Výrobok nepoužívajte, ak ste unavení, chorí alebo ste pod vplyvom alkoholu, drog alebo liekov.
- Vždy zachovávajte opatrnosť a riaďte sa zdravým úsudkom.
- Výrobok udržiavajte čistý. Uistite sa, že sú symboly a emblémy čitateľné.
- Ak je výrobok poškodený alebo nefunguje správne, nepoužívajte ho.
- Nepokúšajte sa výrobok upravovať.
- Nepoužívajte výrobok, ak je možné, že bol opravený inými osobami.

Bezpečnostné pokyny pre prevádzku



VÝSTRAHA: Skôr než budete výrobok používať, prečítajte si nasledujúce výstrahy.

- Používajte osobné ochranné pomôcky. Pozrite si časť *Osobné ochranné prostriedky na strane 101*.
- Nadmerné vystavenie vibráciám môže spôsobiť narušenie krvného obehu alebo poškodenie nervov u osôb, ktoré majú zhoršený krvný obeh. Ak máte príznaky nadmerného vystavenia vibráciám, obráťte sa na svojho lekára. Príkladmi týchto symptómov sú: znecitlivenie, stratu citu, brnenie, pichanie, bolesť, strata sily, zmeny farby alebo stavu pokožky. Tieto symptómy sa bežne objavujú na prstoch, rukách a zápästiach.
- Výrobok nepoužívajte, ak nie sú nainštalované všetky ochranné kryty.

- Naučte sa, ako v prípade núdze rýchlo zastaviť motory.
- Predtým, ako sa vzdialíte od výrobku, zastavte motory a odpojte napájací kábel. Uistite sa, že nehrozí nebezpečenstvo neúmyselného spustenia.
- Dbajte na to, aby sa v pohyblivých častiach nezachytilo oblečenie, dlhé vlasy ani šperky.
- Počas používania musíte byť v bezpečnej a stabilnej polohe.
- Skontrolujte, či žiadne skrutky ani matice nie sú uvoľnené.
- Počas prevádzky nezdvíhajte ani nenakláňajte výrobok. Abrázivný materiál vychádza z výrobku pri vysokej rýchlosti a môže spôsobiť zranenie. Predtým než výrobok nadvihnete alebo nakloníte, vždy odpojte napájací kábel.
- Uistite sa, že oddeľovač a zásobník oddeľovača sú počas prevádzky zatvorené.
- Výrobok nepoužívajte, ak v prípade nehody nebude k dispozícii pomoc.
- Vždy používajte schválené príslušenstvo. Ak potrebujete ďalšie informácie, obráťte sa na predajcu Husqvarna.
- Ak cítite vibrácie vo výrobku alebo je hladina hluku z výrobku neobyčajne vysoká, okamžite výrobok zastavte. Odpojte elektrickú zástrčku. Skontrolujte, či nie je výrobok poškodený. Opravte akékoľvek poškodenie alebo kontaktujte autorizovaného servisného zástupcu.
- Na odstraňovanie prachu výrobok vždy pripojte k odsávaču prachu.
- Neťahajte za hadicu odsávača prachu. Výrobok môže spadnúť a spôsobiť zranenie alebo škody.
- Odsávač prachu ponechajte zapnutý, až kým sa motory úplne nezastavia.
- Výrobok používajte len zozadu, pričom jedna ruka spočíva na rukoväti.
- Uistite sa, že sa na rukovätiach nenachádza žiaden olej ani mazadlo.
- Uistite sa, či sú tesnenia lišty kľfy nainštalované v správnej výške.
- Uistite sa, či sú magnetické tesnenia nainštalované v správnej výške.
- Vždy používajte schválený abrazívny materiál. Pozrite si časť *Schválený abrazívny materiál na strane 124*. Ak potrebujete ďalšie informácie, obráťte sa na predajcu Husqvarna.
- Uistite sa, či majú motory správny smer otáčania. Správny smer otáčania určuje šípka na krytoch ventilátora motora.

Ochrana proti vibráciám



VÝSTRAHA: Skôr než budete výrobok používať, prečítajte si nasledujúce výstrahy.

- Počas používania sa z výrobku prenášajú vibrácie na obslužný personál. Pri pravidelnom alebo častom

používaní výrobku môže dôjsť k poškodeniu zdravia obslužného personálu alebo k zvýšeniu závažnosti poškodenia. Poškodenie zdravia sa môže týkať prstov, rúk, zápästí, ramien, pleiec alebo nervov a prívodu krvi do iných častí tela. Poškodenie zdravia môže viesť k dočasnému oslabeniu alebo mať trvalý charakter a môže sa s postupom času (týždňov, mesiacov alebo rokov) zhoršovať. Medzi možné poškodenia zdravia patrí narušenie krvného obehu, nervovej sústavy, kĺbov a iných štruktúr tela.

- Príznaky sa môžu prejavíť počas používania výrobku alebo inokedy. Ak sa prejavia príznaky a vy budete naďalej používať výrobok, intenzita príznakov sa môže zvyšovať alebo nadobudnú trvalý charakter. Ak sa prejavia nasledujúce alebo iné príznaky, vyhľadajte lekársku pomoc:
 - znecitlivenie, strata citu, šteklenie, pichanie, bolesť, páľivé pocity, pulzujúca bolesť, stuhnutosť, ťažkopádnosť, pokles sily, zmena sfarbenia alebo stavu pokožky.
- Intenzita príznakov sa môže zvýšiť v chladnom počasí. Ak výrobok používate v chladnom prostredí, noszte teplé oblečenie a uchovávajte ruky v teple a suchu.
- Na udržanie správnej úrovne vibrácií vykonávajte údržbu a prevádzku výrobku v súlade s pokynmi v návode na obsluhu.
- Výrobok je vybavený systémom na tlmenie vibrácií, ktorý znižuje prenášanie vibrácií z rukoväte na obslužný personál. Nechajte pracovať výrobok.
- Ruky majte vždy položené iba na rukoväti alebo rukovätiach. Nedotýkajte sa výrobku žiadnymi inými časťami tela.
- Ak náhle dôjde k silným vibráciám, výrobok okamžite vypnite. Výrobok nepoužívajte, až kým neodstránite príčinu zvýšeným vibrácií.

Bezpečnosť a ochrana pred prachom



VÝSTRAHA: Skôr než budete výrobok používať, prečítajte si nasledujúce výstrahy.

- Pri používaní výrobku môže dôjsť k zvráteniu prachu do ovzdušia. Prach môže spôsobiť vážne poškodenie zdravia a trvalé zdravotné problémy. Prach oxidu kremičitého je niekoľkými orgánmi regulovaný ako škodlivý. Medzi takéto zdravotné problémy patria napr.:
 - smrteľné ochorenia pľúc ako chronická bronchitída, silikóza a pľúcna fibróza,
 - rakovina,
 - vrodené poruchy,
 - zápal kože.
- Používajte správne vybavenie na zníženie množstva prachu a výparov v ovzduší a na zníženie množstva prachu na pracovnom vybavení, povrchoch, oblečení a častiach tela. Príkladom ovládacích prvkov sú systémy zberu prachu. Ak je to možné, znížte mieru

vytvárania prachu pri zdroji. Dbajte na to, aby bolo vybavenie správne nainštalované a používané a aby sa vykonávala pravidelná údržba.

- Používajte schválenú ochranu dýchacích ciest. Dbajte na to, aby sa na pracovisku používali prostriedky na ochranu dýchacích ciest pred nebezpečnými materiálmi.
- Dbajte na to, aby bolo na pracovisku zabezpečené dostatočné prúdenie vzduchu.

Bezpečnosť a ochrana pred hlukom



VÝSTRAHA: Skôr než budete produkt používať, prečítajte si nasledujúce výstrahy.

- Vysoké hladiny hluku a dlhodobé vystavenie hluku môžu spôsobiť stratu sluchu v dôsledku hluku.
- Aby ste zachovali čo najnižšiu hladinu hluku, používajte výrobok a vykonávajte jeho údržbu v súlade s pokynmi v návode na obsluhu.
- Počas prevádzky výrobku používajte schválené chrániče sluchu.
- Pri používaní chráničov sluchu venujte pozornosť výstražným signálom a hlasom. Po zastavení výrobku si zložte chrániče sluchu, pokiaľ nie je potrebné používať chrániče sluchu kvôli úrovni hluku na pracovisku.

Osobné ochranné prostriedky



VÝSTRAHA: Skôr než budete výrobok používať, prečítajte si nasledujúce výstrahy.

- Pri používaní výrobku vždy používajte schválené osobné ochranné prostriedky. Osobné ochranné prostriedky nedokážu úplne vylúčiť riziko, ale môžu znížiť vážnosť zranenia v prípade nehody. Požiadajte svojho predajcu, aby vám pomohol pri výbere správnych osobných ochranných prostriedkov a o tom, kedy ich použiť.
- Pravidelne vykonávajte kontrolu stavu osobných ochranných prostriedkov.
- Používajte schválené chrániče sluchu.
- Používajte schválenú ochranu dýchacích ciest.
- Používajte chrániče očí s bočnou ochranou zraku.
- Používajte ochranné rukavice.
- Používajte topánky s oceľovou špičkou a protišmykovou podrážkou.
- Používajte schválené pracovné oblečenie alebo podobný, tesne priliehajúci odev s dlhými rukávami a dlhými nohavicami.

Hasiaci prístroj

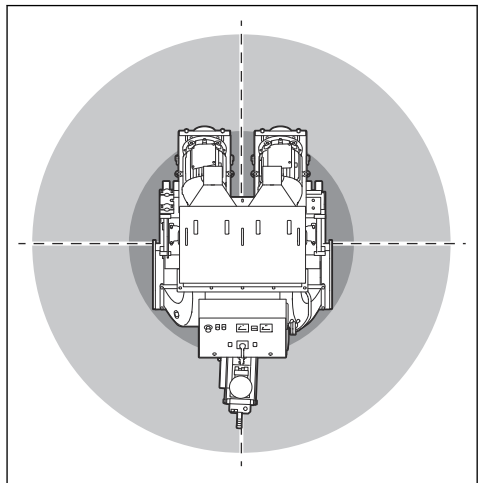
- Počas prevádzky majte vždy na blízku hasiaci prístroj.
- Používajte práškový hasiaci prístroj alebo hasiaci prístroj s kyslíčnikom uhlíčitým.

Bezpečnosť na pracovisku



VÝSTRAHA: Skôr než budete výrobok používať, prečítajte si nasledujúce výstrahy.

- Používateľ je zodpovedný za posúdenie povrchu, ktorý chce opracovať. Používateľ má vykonať posúdenie rizika na základe informácií získaných o povrchu, ktorý chce opracovať, a prijať náležité opatrenia pre plánovanú prácu.
- Výrobok nepoužívajte v hmle, daždi, silnom vetre, studenom počasi, pri vysokom riziku blesku alebo za iných nepriaznivých poveternostných podmienok.
- Dávajte pozor na osoby, predmety a situácie, ktoré môžu zamedziť bezpečnej prevádzke výrobku.
- Výrobok nepoužívajte v oblastiach, kde môže dôjsť k požiaru alebo výbuchu. Výrobok vytvára iskry a horľavý materiál sa môže vznietiť v spojení s prachom alebo výparmi.
- Zabezpečte, aby sa deti, okolostojace osoby a zvieratá nachádzali mimo pracovnej oblasti a v bezpečnej vzdialenosti od výrobku. Bezpečná vzdialenosť je 15 m.



- Zabezpečte, aby iné osoby a zvieratá neboli v pracovnej oblasti, ale aby sa nachádzali v bezpečnej vzdialenosti od výrobku.
- Zabezpečte, aby sa v pracovnej oblasti nachádzali len schválené osoby.
- V pracovnej oblasti udržiavajte čistotu a zabezpečte v ňom plné osvetlenie. Neporiadok aj tmavé osvetlenie vedú k nehodám.
- Pred používaním výrobku odstráňte z pracovnej oblasti predmety, ako sú napr. skrutky, matice, drôty a kamene.
- Uistite sa, že sa v smere prevádzky výrobku nenachádzajú káble ani hadice.

- Uistite sa, že nezastavujete výrobok na nerovných miestach, ako sú zvary alebo podlahové spoje.
- Uistite sa, že v pracovnom priestore je dostatočné prúdenie vzduchu.

Elektrická bezpečnosť



VÝSTRAHA: Pri obsluhu elektrických produktov vždy existuje riziko zásahu elektrickým prúdom. Tento produkt nepoužívajte v zlých poveternostných podmienkach. Nedotýkajte sa bleskozvodov a kovových predmetov. Produkt vždy používajte spôsobom, ktorý je uvedený v tomto návode na obsluhu, aby ste predišli zraneniu.



VÝSTRAHA: Vždy používajte napájanie s prúdovým chráničom (RCD). Prúdový chránič znižuje riziko zásahu elektrickým prúdom.



VÝSTRAHA: Vysoké napätie. V napájacej jednotke sú nechránené časti. Pred otvorením dveriek do elektrickej skrinky vždy odpojte elektrickú zástrčku.



VAROVANIE: Napájanie z elektrickej siete alebo generátora musí byť dostatočne výkonné a konštantné, aby motory pracovali bez problémov. Nesprávne napätie spôsobí zvýšenie spotreby energie a teploty motorov, až kým sa bezpečnostný obvod neuvolíni. Rozmer napájacieho kábla musí zodpovedať národným a miestnym predpisom. Rozmer sieťovej zásuvky musí súhlasiť s prúdom pre elektrickú zásuvku a predlžovací kábel výrobku.

Ak má elektrická sieť vyšší systémový odpor, môže dôjsť ku krátkodobému poklesu napätia pri spustení výrobku. Môže to ovplyvniť prevádzku iných produktov, napríklad blikanie svetiel.

- Zástrčka sa musí hodiť do zásuvky elektrickej siete. Nikdy a žiadnym spôsobom nemodifikujte elektrickú zástrčku. S uzemnenými elektrickými nástrojmi nepoužívajte žiadne adaptérové zástrčky. Nemodifikované zástrčky a zhodné zásuvky znižujú riziko úrazu elektrickým prúdom.
- Zabráňte telesnému kontaktu s uzemnenými plochami, napríklad s potrubím, radiátormi, sporákmi a chladničkami. Ak je vaše telo uzemnené, riziko úrazu elektrickým prúdom je zvýšené.
- Skontrolujte, či napájacie napätie, napätie poistiek a sieťové napätie zodpovedajú hodnote napätia uvedenej na výkonovom štítku produktu.

- Pred odpojením napájacej zástrčky produkt vždy zastavte.
- Pred pripojením výrobku k napájaciu zdroju sa uistite, že je spínač zapnutia/vypnutia v polohe vypnutia.
- Počas dlhého zastavenia výrobku vždy odpojte elektrickú zástrčku.
- Výrobok nepoužívajte, ak je poškodený kábel alebo zástrčka. Opravu výrobku nechajte vykonať v autorizovanom servisnom stredisku. Poškodený napájací kábel môže spôsobiť vážne poranenie a smrť.
- Napájací kábel používajte správne. Nepoužívajte napájací kábel na presúvanie, ťahanie alebo odpojenie výrobku. Pri odpájaní ťahajte napájací kábel za zástrčku. Neťahajte za napájací kábel.
- Výrobok používajte len na suchých povrchoch.
- Výrobok nevystavujte dažďu. Voda, ktorá vnikne do výrobku, zvyšuje riziko zásahu elektrickým prúdom.
- Keď pripájate alebo odpájate pripojenie kábla motora a elektrickej skrine, vždy odpojte napájací kábel.
- Aby sa predišlo nebezpečenstvu spôsobenému neúmyselným resetovaním tepelnej poistky, tento spotrebič nesmie byť napájaný cez externé spínacie zariadenie, ako je časovač, alebo pripojený k obvodu, ktorý je pravidelne zapínaný a vypínaný sieťou.
- Uistite sa, že napájanie výrobku je dodávané samostatnými transformátormi, ktoré sa používajú len na priemyselné účely.

Pokyny k uzemneniu produktu



VÝSTRAHA: Nesprávne pripojenie môže spôsobiť zásah elektrickým prúdom. Ak nemáte istotu, či je sieťová zásuvka správne uzemnená, obráťte sa na certifikovaného elektrikára.

Neupravujte napájaciu zástrčku tak, aby sa zmenili výrobné špecifikácie. Ak sú napájacia zástrčka alebo napájací kábel poškodené alebo musí byť vymenené, obráťte sa na servisného zástupcu spoločnosti Husqvarna. Dodržujte miestne predpisy a zákony.

Ak úplne nerozumiete pokynom týkajúcim sa uzemneného produktu, obráťte sa na certifikovaného elektrikára.

Používajte len uzemnené vonkajšie predlžovacie káble s uzemňovacími zástrčkami a uzemňovaciu zásuvku vhodnou pre danú uzemňovaciu zástrčku.

Tento výrobok má uzemnený kábel a napájaciu zástrčku. Produkt vždy pripájajte k uzemnenej sieťovej zásuvke. Znižuje sa tým riziko úrazu elektrickým prúdom.

Na výrobku nepoužívajte adaptéry.

Predžhovacie káble

- Používajte iba schválené predžhovacie káble s príslušnými vlastnosťami.
- Menovitá hodnota na predžhovacom kábli musí byť rovnaká alebo vyššia ako menovitá hodnota uvedená na výrobnom štítku výrobku.
- Používajte uzemnené predžhovacie káble.
- Pri používaní výrobku vonku používajte predžhovací kábel vhodný na použitie vonku. Znižuje sa tým riziko úrazu elektrickým prúdom.
- Miesto pripojenia k predžhovaciemu káblu udržujte suché a nad zemou.
- Predžhovací kábel chráňte pred horúčavou, olejom, ostrými hranami alebo pohybujúcimi sa časťami. Poškodený kábel zvyšuje riziko úrazu elektrickým prúdom.
- Skontrolujte, či je predžhovací kábel v dobrom stave a nie je poškodený.
- Predžhovací kábel nepoužívajte, keď je navinutý. Môže to spôsobiť, že sa predžhovací kábel príliš zahreje.
- Uistite sa, že predžhovací kábel neprekáža vám ani výrobku počas prevádzky. Zabráni sa tým poškodeniu predžhovacieho kábla.

Bezpečnostné zariadenia na výrobku



VÝSTRAHA: Skôr než budete výrobok používať, prečítajte si nasledujúce výstrahy.

- Výrobok nepoužívajte s bezpečnostnými zariadeniami, ktoré sú poškodené alebo nefungujú správne.
- Pravidelne kontrolujte bezpečnostné zariadenia. Ak sú bezpečnostné zariadenia poškodené alebo nefungujú správne, obráťte sa na servisného zástupcu Husqvarna.
- Bezpečnostné zariadenia neupravujte.

Tlačidlo núdzového zastavenia

Tlačidlo núdzového zastavenia slúži na rýchle zastavenie motorov.

Kontrola tlačidla núdzového zastavenia

Pozrite si časť *Ovládací panel na strane 98* pre informácie o tom, kde sa na výrobku nachádza tlačidlo núdzového zastavenia.

1. Tlačidlo núdzového zastavenia otočte v smere hodinových ručičiek, aby ste sa uistili, že je tlačidlo núdzového zastavenia vypnuté.
2. Zapnite výrobok. Pozrite si časť *Zapnutie výrobku na strane 110*.
3. Stlačte tlačidlo núdzového zastavenia.
4. Skontrolujte, či sa motory zastavili.

5. Otočením tlačidla núdzového zastavenia v smere hodinových ručičiek deaktivujete núdzový vypínač.

Ampérmetre

Ampérmetre zobrazuje zaťaženie tryskania na povrch. Maximálna intenzita prúdu je zobrazená nad ampérmetrom.

Kontrola ampérmetrov

Pozrite si časť *Ovládací panel na strane 98* pre informácie o tom, kde sa nachádza ampérmetre na výrobku.

1. Zapnite výrobok. Pozrite si časť *Zapnutie výrobku na strane 110*.
2. Počkajte, kým nebudú ampérmetre v nečinne polohe.
3. Vypnite výrobok. Pozrite si časť *Zastavenie výrobku na strane 114*.

Vypínače tryskacích motorov

Vypínače tryskacích motorov sa používajú na spustenie a zastavenie tryskacích motorov. Pozrite si časť *Kontrola vypínačov tryskacích motorov na strane 103*.

Kontrola vypínačov tryskacích motorov

Pozrite si časť *Ovládací panel na strane 98* s informáciami o tom, kde sa na výrobku nachádza tlačidlo núdzového zastavenia.

1. Tlačidlo núdzového zastavenia otočte v smere hodinových ručičiek, aby ste sa uistili, že je tlačidlo núdzového zastavenia vypnuté.
2. Zapnite výrobok. Pozrite si časť *Zapnutie výrobku na strane 110*.
3. Stlačte tlačidlo zapnutia tryskacích motorov.
4. Skontrolujte, či sa spustia tryskacie motory a rozsvieti sa indikátor. Pozrite si časť *Ovládací panel na strane 98*.
5. Zastavte tryskacie motory. Pozrite si časť *Zastavenie výrobku na strane 114*.
6. Skontrolujte, či sa tryskacie motory zastavia, keď stlačíte tlačidlo vypnutia.

Tlačidlá ON/OFF (Zap./Vyp.) na ovládacom paneli

Tlačidlá ON/OFF na ovládacom paneli sa používajú na zapnutie a vypnutie ovládacieho panela.

Kontrola tlačidiel zapnutia/vypnutia na ovládacom paneli

Pozrite si časť *Ovládací panel na strane 98* pre informácie o tom, kde sa na výrobku nachádzajú tlačidlá zapnutia/vypnutia.

1. Tlačidlo núdzového zastavenia otočte v smere hodinových ručičiek, aby ste sa uistili, že je tlačidlo núdzového zastavenia vypnuté.

- Otočte spínač zapnutia/vypnutia do zapnutej polohy.
- Na ovládacom paneli stlačte tlačidlo zapnutia.
- Skontrolujte, či sa rozsvietila kontrolka na ovládacom paneli.
- Na ovládacom paneli stlačte tlačidlo vypnutia. Skontrolujte, či zhasla kontrolka.
- Otočte spínač zapnutia/vypnutia do vypnutej polohy.

Spínač zapnutia/vypnutia

Spínač zapnutia/vypnutia sa používa na spustenie a zastavenie napájania výrobku.

Kontrola spínača zapnutia/vypnutia

Pozrite si časť *Ovládací panel na strane 98* s informáciami o tom, kde sa na výrobku nachádza spínač zapnutia/vypnutia.

- Tlačidlo núdzového zastavenia otočte v smere hodinových ručičiek, aby ste sa uistili, že je tlačidlo núdzového zastavenia vypnuté.
- Otočte spínač zapnutia/vypnutia do zapnutej polohy ON.
- Uistite sa, že sa zdroj napájania spustí.
- Otočte spínač zapnutia/vypnutia do vypnutej polohy OFF.
- Uistite sa, že sa zdroj napájania vypne.

Bezpečnostné pokyny pre údržbu



VÝSTRAHA: Skôr než budete výrobok používať, prečítajte si nasledujúce výstrahy.

Prevádzka

Úvod



VÝSTRAHA: Pred používaním výrobku si musíte prečítať kapitolu o bezpečnosti a porozumieť informáciám, ktoré sa v nej uvádzajú.

Postup pred používaním výrobku

- Pozorne si prečítajte tento návod na obsluhu a uistite sa, že ste porozumeli pokynom.
- Pozorne si prečítajte návod na obsluhu odsávača prachu a uistite sa, že ste porozumeli pokynom.
- Ak sa zariadenie používa v spojení so zdrojom napájania, uistite sa, že ste si prečítali a pochopili návod na obsluhu daného zdroja napájania.
- Používajte osobné ochranné pomôcky. Pozrite si časť *Osobné ochranné prostriedky na strane 101*.
- Zabezpečte, aby sa v pracovnej oblasti nachádzali len schválené osoby.

- Vykonávajte len údržbu uvedenú v tomto návode na obsluhu. Vykonanie všetkých ostatných servisných úkonov ponechajte na schváleného servisného zástupcu.
- Nepravidelná a nesprávne vykonaná údržba zvyšuje nebezpečenstvo poranenia a poškodenia výrobku.
- Pred vykonávaním údržby vyčistením odstráňte z výrobku nebezpečné materiály.
- Údržbu výrobku vykonávajte v stabilnej polohe na rovnej zemi. Skontrolujte, či sa výrobok nemôže pohybovať.
- Nepokúšajte sa výrobok upravovať. Úpravy, ktoré neschválil výrobca, môžu spôsobiť vážne poranenie alebo usmrtienie.
- Vymeňte všetky poškodené, opotrebované alebo zlomené diely.
- Na čistenie výrobku nepoužívajte tlakový čistič.
- Používajte len čistiace utierky, ktoré nezanechávajú vlákna.
- Vždy používajte originálne príslušenstvo a náhradné diely. Príslušenstvo a náhradné diely, ktoré neschválil výrobca, môžu spôsobiť vážne poranenie alebo usmrtienie.
- Po údržbe skontrolujte na výrobku úroveň vibrácií. Ak nie je správna, kontaktujte schváleného servisného zástupcu.
- Výrobok nechajte pravidelne kontrolovať kvôli údržbe u schváleného servisného zástupcu.

- Vykonávajte dennú údržbu. Pozrite si časť *Plán údržby na strane 114*.
- Skontrolujte, či je výrobok správne zostavený a nie je poškodený.
- Uistite sa, že sú všetky skrutky a matice dotiahnuté.
- Skontrolujte, či tryskacie kotúče, lopatky tryskacieho kotúča, prívodné výpusty, vložky a tesnenia nie sú poškodené ani opotrebované. Vymeňte diely, keď je opotrebovaných 75 % hrúbky lopatky.
- Uistite sa, že oddeľovač nie je poškodený.
- Uistite sa, že je oddeľovač naplnený abrazívnym materiálom až po zásobník oddeľovača.
- Položte výrobok na pracovnú plochu. Skontrolujte, či je povrch rovný. Uistite sa, že preprava výrobku na pracovisko a v rámci neho je prevedená bezpečne a správne. Pozrite si časť *Preprava na strane 120*.
- Pripojte odsávač prachu k výrobku. Pozrite si časť *Pripojenie odsávača prachu na strane 109*.

14. Pred pripojením výrobku k zdroju napájania sa uistite, že je spínač zapnutia/vypnutia v polohe OFF.
15. Pripojte výrobok k zdroju napájania. Pozrite si časť *Pripojenie výrobku k zdroju napájania na strane 110*.
16. Skontrolujte, či je výška tesnení lišty kefy 1 mm/ 0,04 palca nad povrchom.
17. Skontrolujte, či je výška magnetických tesnení 13 – 18 mm/0,5 – 0,7 palca nad povrchom.

Pohonný systém

Pohonný systém sa používa počas prevádzky a umožňuje pohyb výrobku pomocou trakčného kolesa. Pozrite si časť *Premiestňovanie výrobku s pohonným systémom na strane 121*.

Počas prevádzky vždy zapnite pohonný systém.

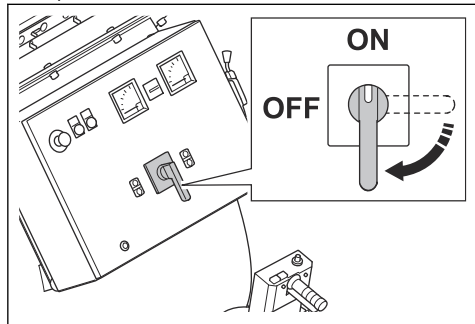
Aktivácia pohonného systému



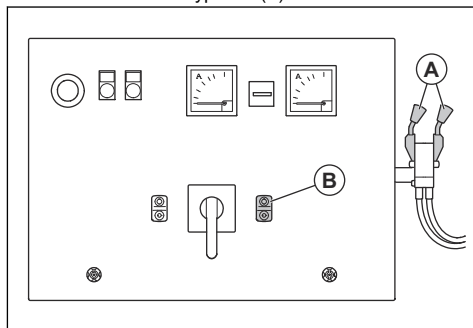
VÝSTRAHA: Nepribližujte sa rukami do blízkosti rotujúcich častí. Pri nasadzovaní kolíka s rýchlym upínaním buďte veľmi opatrní.

Namontujte kolík s rýchlym upínaním, aby ste zapojili systém pohonu. Kolík s rýchlym upínaním sa nachádza vedľa pohonného systému. Pozrite si časť *Prehľad výrobku na strane 97*.

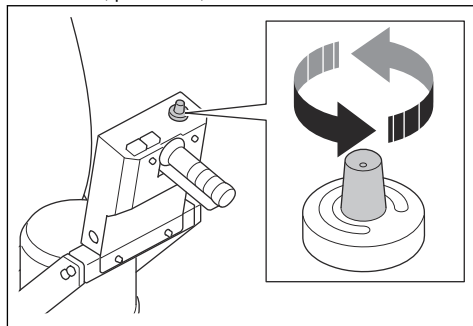
1. Nastavte spínač zapnutia/vypnutia do polohy zapnutia.



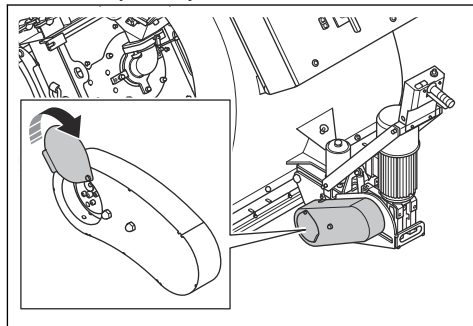
2. Zatlčením ovládacích páčok (A) zatvorte ventily pre abrazívny materiál. Zastavte tryskacie motory stlačením tlačidla vypnutia (B).



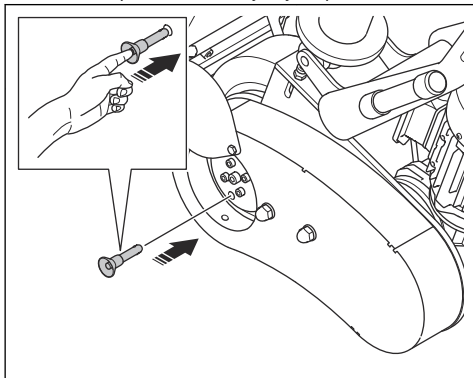
3. Nastavte rýchlosť pohonu na najnižšiu možnú hodnotu, približne 0,5.



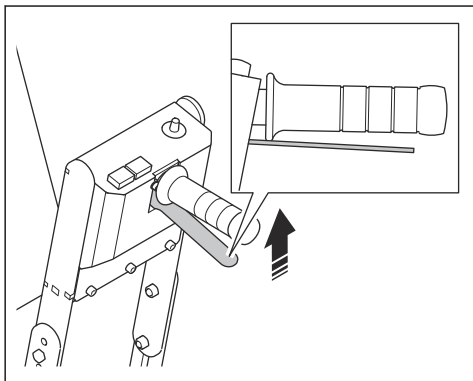
4. Otvorte kryt hnacej reťaze.



5. Namontujte kolík s rýchlym upínaním. Prstom zatlačte a podržte kolík s rýchlym upínaním.

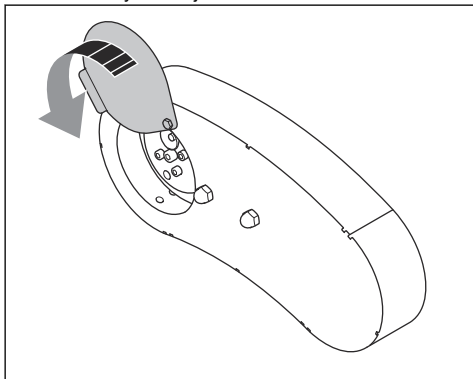


6. Na ovládanie páky pohonného systému použite druhú ruku.



Kolík s rýchlym upínaním sa zaisťuje na mieste, keď je pohonný systém zapojený.

7. Zatvorte kryt hnacej reťaze.



8. Informácie o odpojení pohonného systému nájdete v časti *Odpojenie pohonného systému* na strane 106.

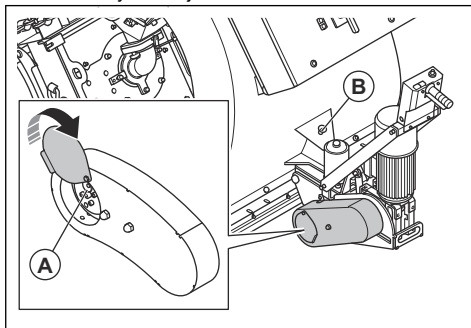
Odpojenie pohonného systému



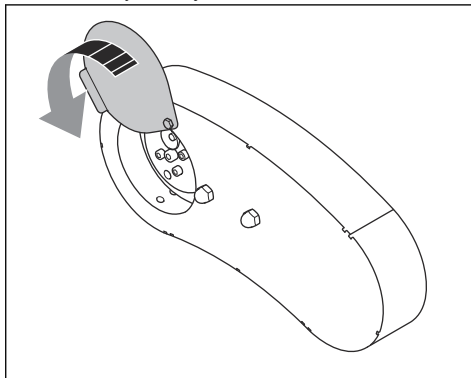
VAROVANIE: Pohonný systém deaktivujte, len ak je produkt zaparkovaný na rovine.

Ak je potrebné produkt presúvať ručne s vypnutými motormi, pohonný systém musí byť deaktivovaný.

1. Zaparkujte s výrobkom na rovnom povrchu a zastavte ho. Pozrite si časť *Zastavenie výrobku* na strane 114.
2. Odpojte zdroj napájania.
3. Otvorte kryt hnacej reťaze.



4. Vytiahnite kolík s rýchlym upínaním (A).
5. Umiestnite kolík s rýchlym upínaním do polohy pre skladovanie (B).
6. Zatvorte kryt hnacej reťaze.



Ventily pre abrazívny materiál

Ventily pre abrazívny materiál regulujú prietok brúsnych brokov do tryskacích kotúčov. Nastavenie ventilov pre abrazívny materiál je znázornené na ampérmetroch. Pozrite si časť *Ovládaci panel* na strane 98.

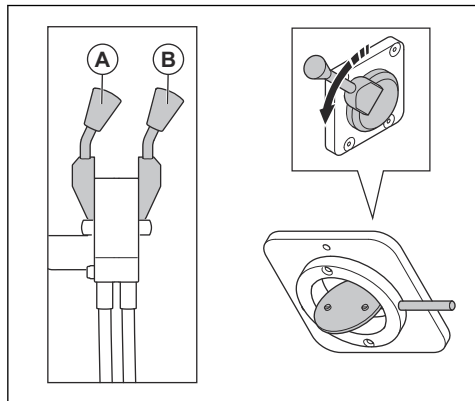
Ventily pre abrazívny materiál sa nastavujú pomocou ovládacích páčok pre abrazívny materiál. Pozrite si časť *Ovládanie ventilov pre abrazívny materiál* na strane 107.

Ovládanie ventilov pre abrazívny materiál



VAROVANIE: Ventily pre abrazívny materiál otvárajte len vtedy, keď sú tryskacie motory v prevádzke.

1. Súčasne potiahnite 2 ovládacie páčky pre abrazívny materiál (A) a (B) a otvorte ventily pre abrazívny materiál.

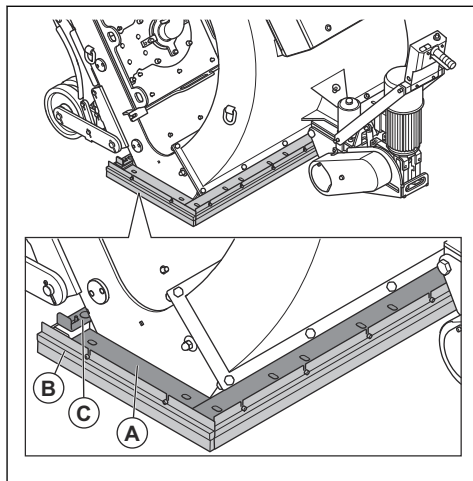


2. Pozrite si hodnoty na ampérmetroch.
3. Nastavujte ovládacie páčky pre abrazívny materiál, až kým sa na 2 ampérmetroch nebude zobrazovať rovnaká hodnota.
4. Zatiačením ovládacích páčok pre abrazívny materiál nahor zatvorte ventily pre abrazívny materiál.

Tesnenie abrazívneho materiálu

Tesnenie abrazívneho materiálu zabezpečuje, aby abrazívny materiál zostal vo výrobku počas prevádzky. Tesnenie abrazívneho materiálu má magnetické tesnenia (A) na bokoch a vpredu. Okolo magnetických tesnení sú pripevnené tesnenia lišty kefy (B).

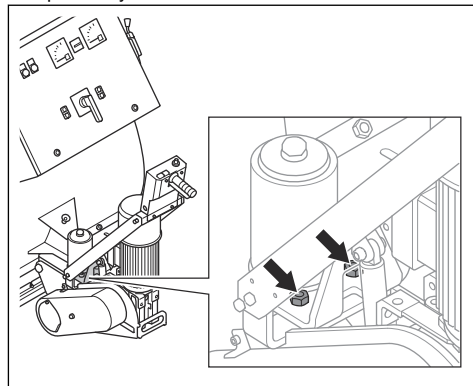
Vzadu je nainštalovaný regulátor prietoku vzduchu (C) a gumové tesnenie.



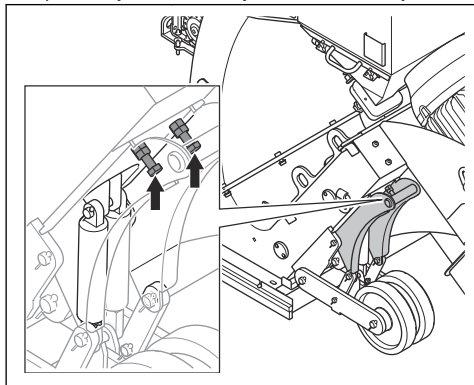
Nastavenie správnej výšky magnetických tesnení

Správne nastavenie výšky magnetických tesnení je 13 – 18 mm/0,5 – 0,7 palca od povrchu.

1. Otáčaním 2 nastavovacích skrutiek vpredu nastavte správnu výšku.



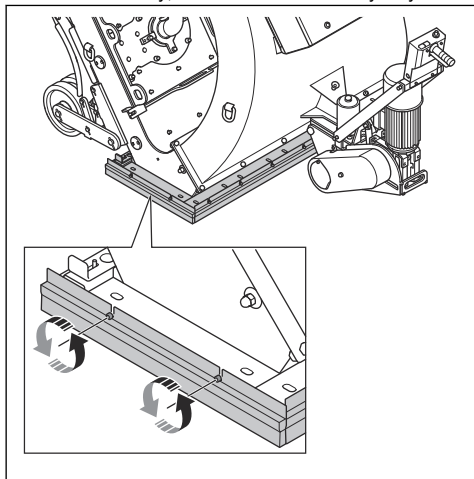
2. Otáčaním 4 nastavovacích skrutiek vzadu nastavte správnu výšku. Na každej strane sú 2 skrutky.



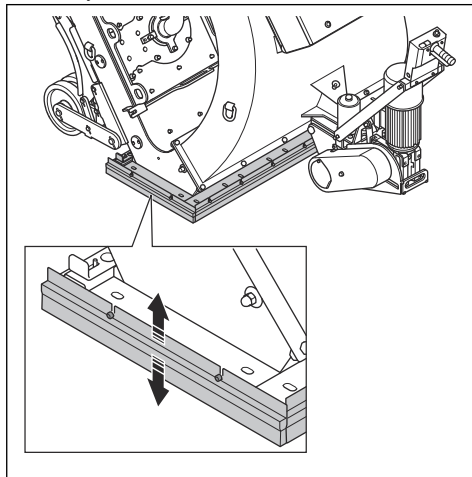
Nastavenie správnej výšky tesnení lišty kefy

Správna výška tesnení lišty kefy je 1 mm/0,04 palca od povrchu.

1. Uvoľníte skrutky, ktoré držia tesnenie lišty kefy.



2. Nastavte výšku tesnenia lišty kefy a pritiahnite skrutky.

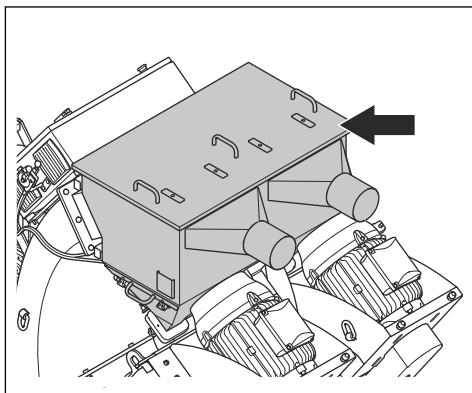


Abrázivný materiál

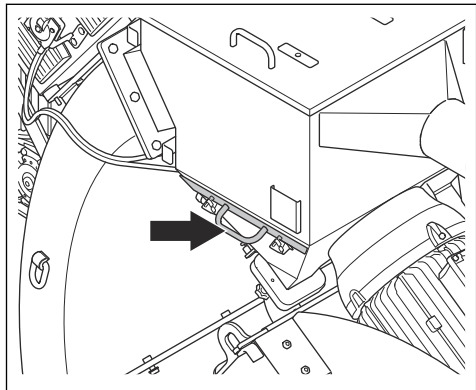
Poradte sa s predajcom Husqvarna o výbere správneho abrazívneho materiálu pre povrch určený na opracovanie. Pozrite si časť *Schválený abrazívny materiál na strane 124*.

Oddeľovač

Oddeľovač obsahuje abrazívny materiál a dodáva abrazívny materiál do tryskacích kotúčov.



Zásobník oddeľovača zachytáva nečistoty z abrazívneho materiálu a chráni tryskacie kotúče pred znečistením.

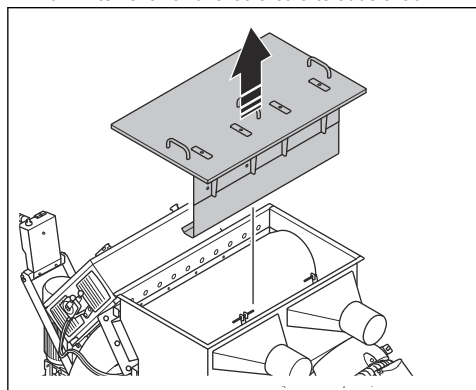


Naplnenie výrobku abrazívnym materiálom

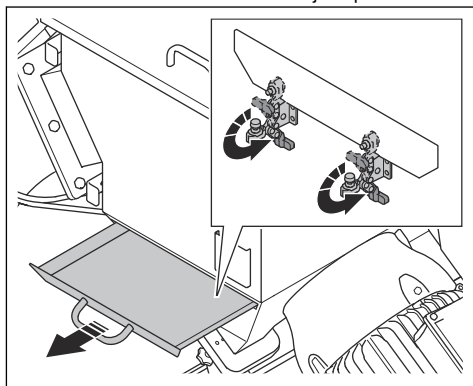


VÝSTRAHA: Počas prevádzky vždy používajte osobné ochranné prostriedky. Pozrite si časť *Osobné ochranné prostriedky na strane 101*.

1. Uistite sa, či sú ventily pre abrazívny materiál zatvorené. Pozrite si časť *Ovládanie ventilov pre abrazívny materiál na strane 107*.
2. Zdvhnite veko za rukoväti a otvorte oddeľovač.



3. Odstiňte a otvorte zásobník oddeľovača a odstráňte všetky nečistoty. Tento krok vykonajte pri dopĺňaní abrazívneho materiálu alebo keď je to potrebné.



4. Naplňte oddeľovač abrazívnym materiálom až po zásobník oddeľovača. V prípade potreby doplňte abrazívny materiál.

Pripojenie odsávača prachu

Výrobok má 2 pripojenia odsávača prachu. Ak potrebujete informácie o vhodných odsávačoch prachu, obráťte sa na predajcu Husqvarna.



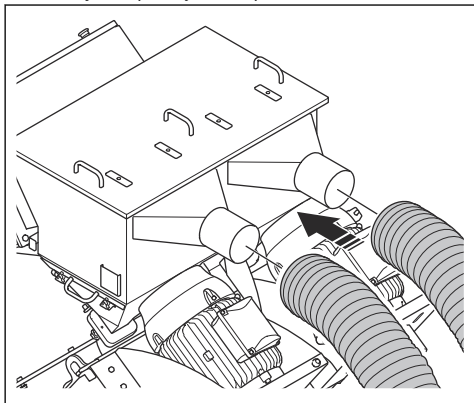
VÝSTRAHA: Výrobok nepoužívajte, ak nie sú pripojené 2 hadice odsávača prachu.



VÝSTRAHA: Ak je hadica odsávača prachu poškodená, odsávač prachu nepoužívajte. Zvyšuje sa riziko vdychovania prachu, ktorý je nebezpečný pre vaše zdravie. Používajte schválenú ochranu dýchacích ciest.

1. Skontrolujte, či nie sú hadice odsávača prachu poškodené.
2. Skontrolujte, či sú filtre v odsávači prachu čisté a nepoškodené.

3. Pripojte hadice odsávača prachu k pripojeniam odsávača prachu. Používajte diely s dodávaným nástrojom a priemyselnou páskou.



Pripojenie výrobku k zdroju napájania

1. Pripojte sieťovú zástrčku zariadenia do uzemnenej elektrickej zásuvky alebo iného zdroja napájania.
2. Uistite sa, že sieťové napätie zodpovedá údaju uvedenému na typovom štítku výrobku.

Výstražné svetlo ochrany tryskacieho motora a poruchy napájania

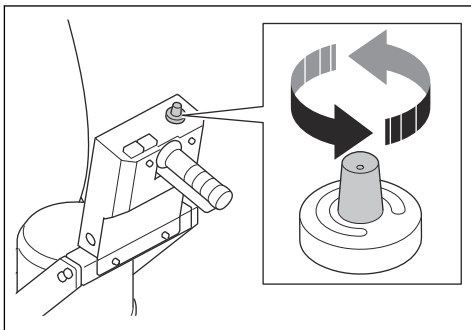
Výstražné svetlo ochrany tryskacieho motora sa rozsvieti, keď dôjde k poruche zdroja napájania. Keď kontrolka svieti, tryskacie motory sa nemôžu spustiť. Odpojte ochranu tryskacieho motora, aby ste naštartovali motory. Pozrite si časť *Odpojenie ochrany tryskacieho motora na strane 110*.

Odpojenie ochrany tryskacieho motora

1. Zmeňte polohu fáz.
2. Vykonajte kontrolu výstražného svetla ochrany tryskacieho motora. Ak svetlo stále svieti, napájanie nie je správne.
3. Skontrolujte ochranné spínače motora v elektrickom kryte.
4. Vykonajte kontrolu výstražného svetla ochrany tryskacieho motora. Ak svetlo stále svieti, napájanie nie je správne.
5. Vykonajte kontrolu všetkých fáz pomocou multimetra. Pripojte chýbajúce fázy.
6. Spustíte tryskacie motory. Pozrite si časť *Zapnutie výrobku na strane 110*.
7. Vykonajte kontrolu výstražného svetla ochrany tryskacieho motora. Ak svetlo stále svieti, obráťte sa na servisného zástupcu Husqvarna.

Výber správnej rýchlosti pohybu

Pre dosiahnutie čo najlepšieho výsledku je dôležité povrch opracovávať pri správnej rýchlosti pohybu. Ak má povrch inú kvalitu, nastavte rýchlosť pohybu tak, aby ste dosiahli totožný výsledok. Skontrolujte výsledok a v prípade potreby upravte rýchlosť.

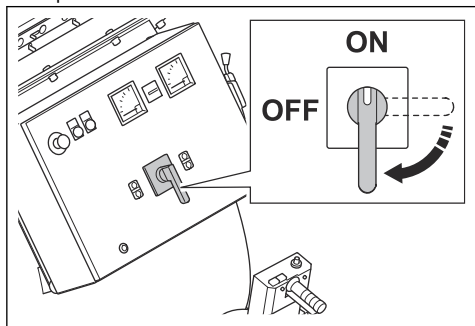


- Ovládač rýchlosti otočte v smere hodinových ručičiek, aby ste rýchlosť zvýšili.
- Ovládač rýchlosti otočte proti smeru hodinových ručičiek, aby ste rýchlosť znížili.
 - a) Na ľahkú úpravu betónových povrchov použite rýchlosť pohybu 6 – 10.
 - b) Na tvrdú úpravu betónových povrchov použite rýchlosť pohybu 0 – 5.
 - c) Na oceľové povrchy použite rýchlosť pohybu 0 – 2.

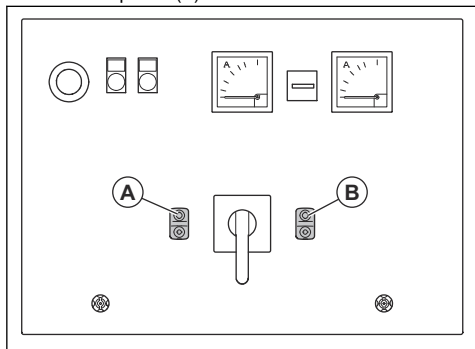
Zapnutie výrobku

1. Pripojte výrobok na zdroj napájania. Pozrite si časť *Pripojenie výrobku k zdroju napájania na strane 110*.
2. Spustíte odsávač prachu. Pozrite si návod na obsluhu odsávača prachu.
3. Pripojte hadice odsávača prachu k výrobku. Pozrite si časť *Pripojenie odsávača prachu na strane 109*.
4. Tlačidlo núdzového zastavenia otočte v smere hodinových ručičiek, aby ste sa uistili, že je tlačidlo núdzového zastavenia vypnuté.

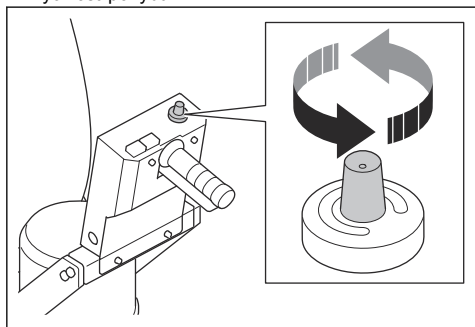
5. Nastavte spínač zapnutia/vypnutia do polohy zapnutia.



6. Napájanie ovládacieho panela spustíte stlačením tlačidla zapnutia (A).



7. Aktivujte pohonný systém. Pozrite si časť *Aktivácia pohonného systému* na strane 105.
8. Tryskacie motory spustíte stlačením tlačidla zapnutia (B).
9. Počkajte, kým nebudú ampérmetre v nečinnej polohe.
10. Otočením ovládača na nastavenie rýchlosti nastavte rýchlosť pohybu.



Obsluha výrobku

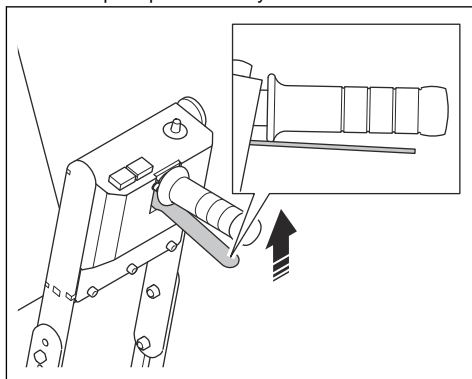


VÝSTRAHA: Tento výrobok je určený len na prevádzku pri cúvaní. Počas používania s výrobkom nehybte dopredu.



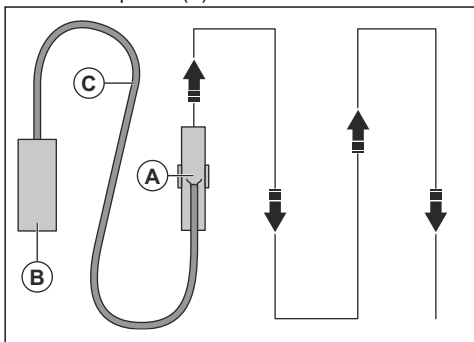
VÝSTRAHA: Počas používania výrobok nenakláňajte. Abrazívny materiál vychádza z výrobku pri vysokej rýchlosti a môže spôsobiť zranenie.

1. Skontrolujte, či je pracovná plocha bezpečná. Pozrite si časť *Bezpečnosť na pracovisku* na strane 101.
2. Naplňte oddelovač abrazívnym materiálom. Do oddelovača doplňte abrazívny materiál v prípade potreby. Pozrite si časť *Naplnenie výrobku abrazívnym materiálom* na strane 109.
3. Zapnite výrobok. Pozrite si časť *Zapnutie výrobku* na strane 110.
4. Aktivujte pohonný systém. Pozrite si časť *Aktivácia pohonného systému* na strane 105.
5. Použite páku pohonného systému.



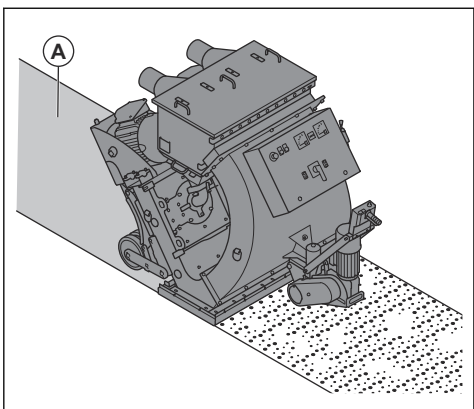
6. Potiahnutím ovládacích páčok pre abrazívny materiál otvorte ventily pre abrazívny materiál. Pozrite si časť *Ovládanie ventilov pre abrazívny materiál* na strane 107.
7. Po 2 m/7 stopách zatvorte ventily pre abrazívny materiál a výrobok zastavte.
8. Skontrolujte zónu otryskávania. V prípade potreby upravte zónu otryskávania. Pozrite si časť *Úprava zóna otryskávania* na strane 112.
9. Vyberte správnu rýchlosť. Pozrite si časť *Výber správnej rýchlosti pohybu* na strane 110.

10. Presuňte výrobok (A) do paralelných dráh. Odsávač prachu (B) musí byť pripojený k výrobku (A) hadicou odsávača prachu (C).



Zóna otryskávania

Zóna otryskávania (A) je povrch, ktorý prešiel povrchovou úpravou.



V záujme dobrého výsledku musia byť aktívne body rovnomerne rozložené na povrchu. Ak aktívne body nie sú správne, otočte klietky riadenia. Pozrite si časť *Úprava zóna otryskávania na strane 112*.

Tieto podmienky majú vplyv na zónu otryskávania:

- Smer otáčania tryskacieho kotúča je správny.
- Zvýšené opotrebovanie tryskacieho kotúča, obežného kolesa a klietky riadenia.
- Rozmery abrazívneho materiálu. Zónu otryskávania je nutné upraviť, keď zmeníte rozmery.
- Poloha bočného okienka v klietke riadenia.
- Rôzne typy a tvrdosti povrchu.

Úprava zóna otryskávania



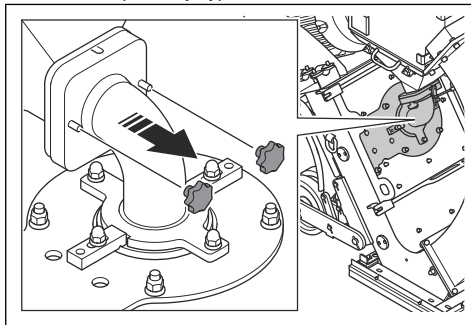
VÝSTRAHA: Keď je zariadenie zapnuté, neupravujte, neuvolňujte ani sa nedotýkajte svoriek klietky riadenia, prírodného výpustu a tryskacieho kotúča.

Pri úprave zóny otryskávania odpojte zdroj napájania.

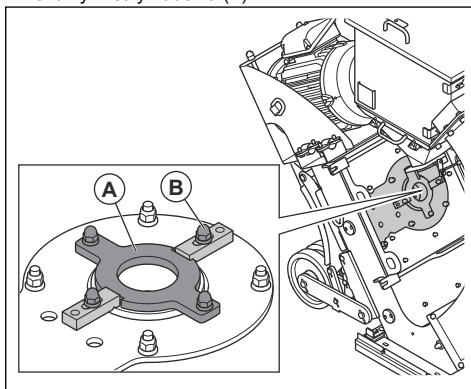


VÝSTRAHA: Pri úprave zóny otryskávania používajte osobné ochranné prostriedky. Pozrite si časť *Osobné ochranné prostriedky na strane 101*.

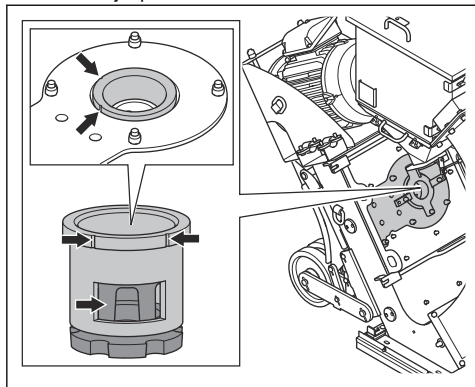
1. Odpojte elektrickú zástrčku.
2. Odstráňte prívodný výpust.



3. Odstráňte upínaciu dosku klietky (A) a uvoľnite svorky klietky riadenia (B).

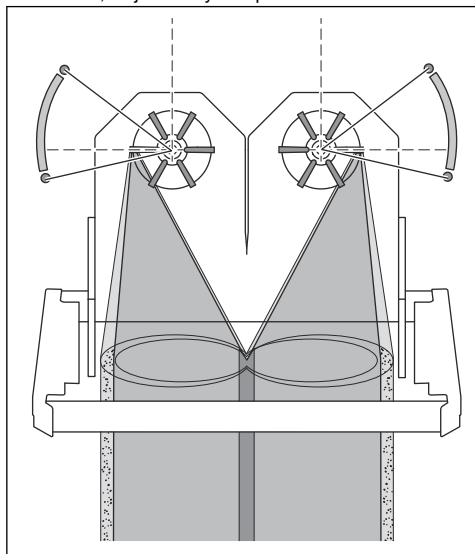


4. Skontrolujte polohu okienka v kletke riadenia.

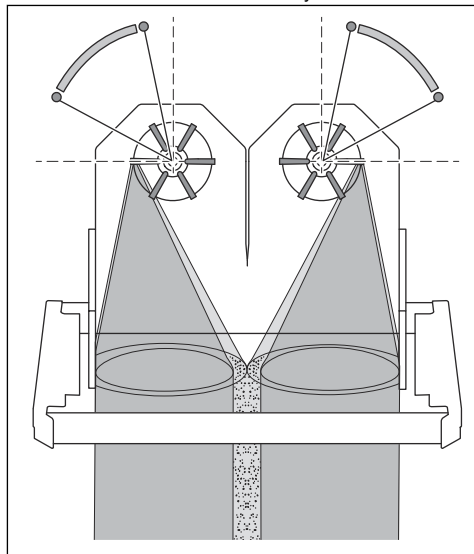


5. Pozrite sa na zónu otryskávania pred výrobku.

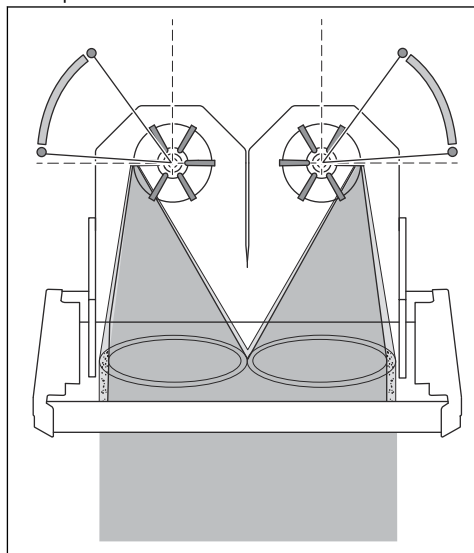
6. Otočte ľavú kletku riadenia v smere hodinových ručičiek, ak je aktívny bod príliš v strede. Otočte pravú kletku riadenia proti smeru hodinových ručičiek, ak je aktívny bod príliš v strede.



7. Ak je aktívny bod príliš na ľavej strane, otočte ľavú kletku riadenia proti smeru hodinových ručičiek. Ak je aktívny bod príliš na pravej strane, otočte pravú kletku riadenia v smere hodinových ručičiek.



8. Pre správne nastavenie sa uistite, či sú aktívne body na povrchu rovnomerne rozmiestnené.

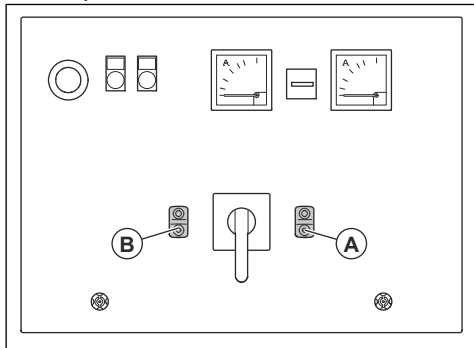


9. Keď je kletka riadenia v správnej polohe, dotiahnite svorky kletky riadenia a nasadte upínaciu dosku.

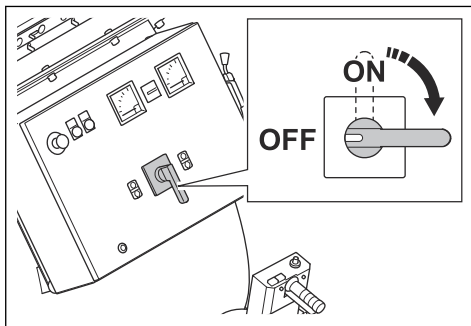
10. Pripevnite prírodný výpusť.

Zastavenie výrobku

1. Zatláčením ovládacích páčok pre abrazívny materiál zatvorte ventily pre abrazívny materiál. Pozrite si časť *Ovládanie ventilov pre abrazívny materiál na strane 107.*
2. Stlačením tlačidla vypnutia (A) zastavte tryskacie motory.



3. Stlačením tlačidla vypnutia (B) vypnite napájanie ovládacieho panela.
4. Otočte spínač zapnutia/vypnutia do vypnutej polohy OFF.



5. Vytiahnite zástrčku zo zdroja napájania.
6. Vypnite odsávač prachu. Pozrite si návod na obsluhu odsávača prachu.

Údržba

Úvod



VÝSTRAHA: Pred vykonávaním akejkoľvek údržby si musíte prečítať kapitolu o bezpečnosti a porozumieť jej.



VÝSTRAHA: Pri vykonávaní servisu a údržby výrobku používajte osobné ochranné prostriedky. Pozrite si časť *Osobné ochranné prostriedky na strane 101.*



VÝSTRAHA: Pred údržbou zastavte motory a odpojte elektrickú zástrčku zo zdroja napájania. Uistite sa, že sa všetky pohony zastavili.

Údržba a opravné práce na výrobku si vyžadujú špeciálne školenie. Zaručujeme dostupnosť profesionálnych opravných prác a údržby. Ak váš predajca nie je servisný zástupca, kontaktujte predajcu, ktorý vám poskytne informácie o najbližšom servisnom zástupcovi.

Podrobnejšie informácie nájdete na stránke www.husqvarnaconstruction.com.

Plán údržby

* = Všeobecná údržba vykonávaná operátorom. Pokyny sa neuvádzajú v tomto návode na obsluhu.

X = Pokyny sa uvádzajú v tomto návode na obsluhu.

O = Pokyny sa neuvádzajú v tomto návode na obsluhu. Údržbu zverte schválenému servisnému zástupcovi.

Všeobecná údržba výrobku	Každé 3 h	Denne	12 hod po vykonaní servisu	Každých 3 mesiacov	Ročne
Skontrolujte, či sú matice a skrutky dotiahnuté.		*	*		
Skontrolujte, či sú napájacia zástrčka a predžvovací kábel v dobrom stave a nie sú poškodené.		*			
Skontrolujte, či elektrické komponenty, káble a pripojenia nie sú opotrebované alebo poškodené.		*			
Skontrolujte prúdový chránič.		*			

Všeobecná údržba výrobku	Každé 3 h	Denne	12 hod po vykonaní servisu	Každých 3 mesiacov	Ročne
Skontrolujte, či elektrické motory nie sú znečistené a poškodené.		*			
Uistite sa, či hadice odsávača prachu nie sú poškodené a zablokované.		*			
Vyprázdnite odsávač prachu.	*				
Skontrolujte oddeľovač, zásobník oddeľovača a prívodné výpusty.	X				
Vyčistite výrobok.		X			
Skontrolujte všetky bezpečnostné zariadenia.		X			
Skontrolujte, či sa na tesnení lišty kefy a magnetickom tesnení nenachádzajú známky opotrebovania.		X			
Vykonajte kontrolu opotrebovania klieťok riadenia, tryskacích kotúčov, lopatiek tryskacích kotúčov a vložiek. Pozrite si časť <i>Postup pred používaním výrobku na strane 104.</i>		X			
Skontrolujte napnutie hnacieho remeňa.		X		X	
Skontrolujte napnutie hnacej reťaze pohonného systému.				X	
Vyčistite hnaciu reťaz pohonného systému.				X	
Vykonajte úplný servis a čistenie výrobku.					O

Čistenie výrobku

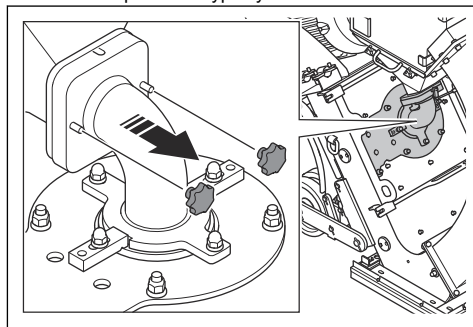
- Všetko vybavenie vždy po použití vyčistite. Použite vysávač.
- Na čistenie výrobku nepoužívajte vysokotlakový čistič.
- Zabezpečte, aby boli všetky vzduchové otvory čisté a voľné, aby teplota výrobku bola vždy dostatočne nízka.

Čistenie reťaze pohonného systému

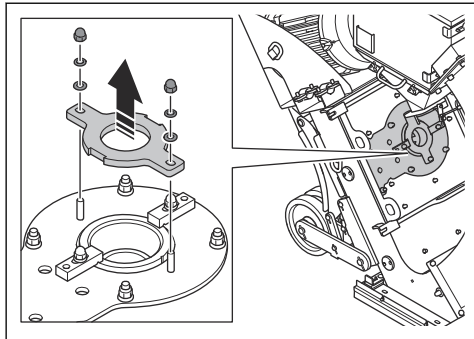
1. Odstráňte nečistoty na vonkajšom povrchu reťaze tvrdou alebo drôtenou kefou.
2. Vyčistite reťaz čistiacim prípravkom.
3. Odstráňte nečistoty z vnútorných častí reťaze.

Demontáž a montáž klieťok riadenia

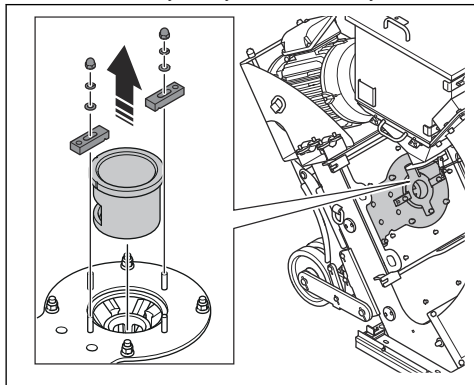
1. Odstráňte prívodné výpusty.



2. Odstráňte upínacie dosky klietky.



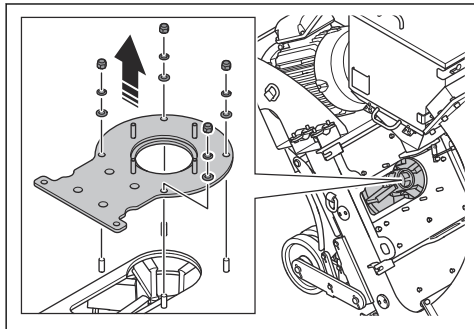
3. Odstráňte svorky klietky riadenia a klietky riadenia.



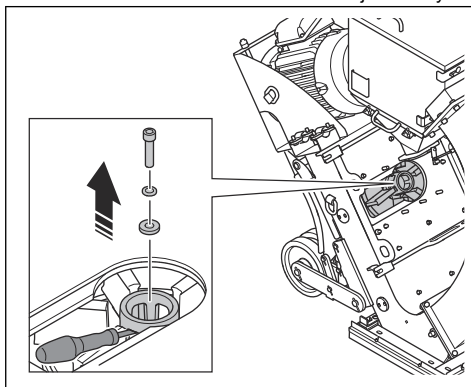
4. Pri montáži kliebok riadenia postupujte v opačnom poradí.

Demontáž a montáž lopatiek tryskacieho kotúča

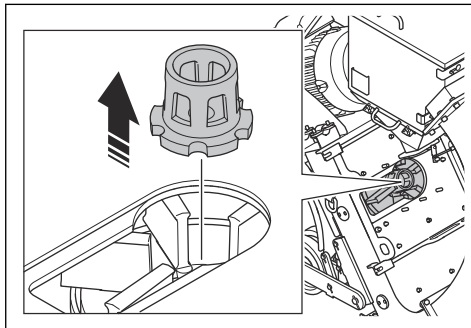
1. Odstráňte prívodné výpusty a klietku riadenia. Pozrite si časť *Demontáž a montáž kliebok riadenia na strane 115*.
2. Odstráňte matice a kryty tryskacích kotúčov.



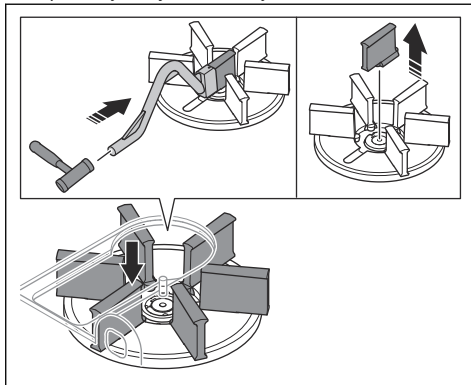
3. Do tryskacích kotúčov vložte vhodný nástroj, aby sa zabránilo otáčaniu. Odstráňte a zlikvidujte skrutky.



4. Odstráňte obežné kolesá.



5. Odstráňte 6 lopatiek tryskacieho kotúča. Pre každú lopatku vykonajte tieto kroky:



- a) Držte dodaný nástroj v priamej línii s lopatkou tryskacieho kotúča.



VAROVANIE: Uistite sa, že nástroj držíte správne a udierate na spodný okraj lopatky tryskacieho

kotúča. Ak bude nástroj pod uhlom, lopatky tryskacieho kotúča sa môžu pri údere na nástroj zlomiť.

- b) Udržte na nástroj, aby ste potlačili lopatku tryskacieho kotúča v smere stredu tryskacieho kotúča.
 - c) Odstráňte a zlikvidujte lopatky tryskacieho kotúča.
6. Úplne očistite tryskací kotúč. Skontrolujte, či sú závitové otvory pre stredový skrutku čisté.
 7. Nainštalujte 6 nových lopatiek tryskacieho kotúča.



VAROVANIE: Aby sa zabránilo nevyváženosti tryskacieho kotúča, vymeňte súčasne všetkých 6 lopatiek tryskacieho kotúča.

8. Ostatné komponenty inštalujte v opačnom poradí.



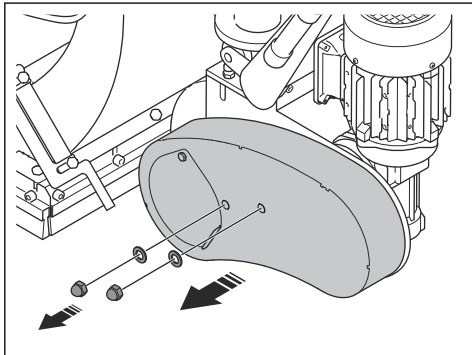
VAROVANIE: Pri inštalácii obežných kolies vždy použite novú skrutku.

Skontrolujte stav a napnutie reťaze pohonného systému



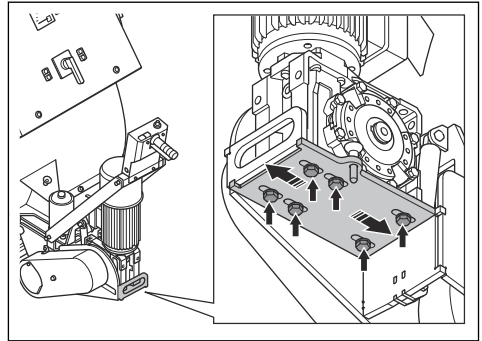
VÝSTRAHA: Výrobok nepoužívajte, ak na ňom nie je namontovaný kryt reťaze.

1. Vypnite výrobok. Pozrite sa časť *Zastavenie výrobku na strane 114*.
2. Zložte kryt reťaze.



3. Napnutie skontrolujte jej zatlačením. Ak môžete reťaz zatlačiť o 5 mm/0,2 palca nadol, napnutie je správne.

4. Uvoľnite matice.



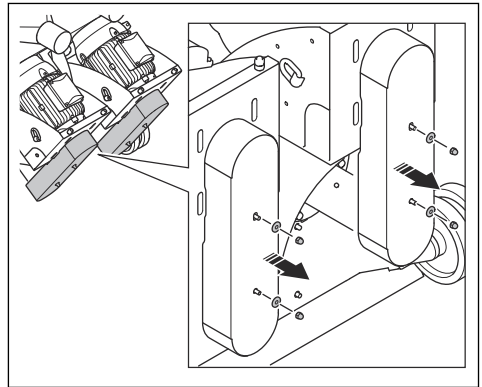
5. Napnutie nastavíte posunutím kolieska reťaze.
6. Dotiahnite matice.
7. Namontujte bočný kryt.

Kontrola napnutia klinového remeňa.



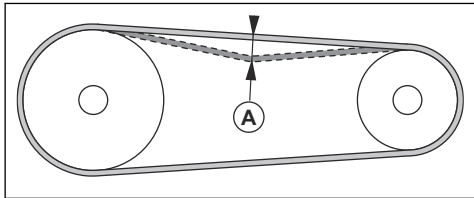
VÝSTRAHA: Výrobok nepoužívajte, ak nie sú nainštalované kryty klinového remeňa.

1. Vypnite výrobok. Pozrite sa časť *Zastavenie výrobku na strane 114*.
2. Zložte kryty klinového remeňa.



3. Skontrolujte, či nie sú klinové remene poškodené alebo opotrebované. V prípade potreby klinové remene vymeňte.

- Zatlačte na klinové remene palcom, aby ste skúsili ich napätie. Ak môžete klinové remene prehnúť o 10 – 15 mm/0,4 – 0,6 palca (A), napätie je správne.



- Ak napätie klinového remeňa nestačí, zväčšzte vzdialenosť medzi motorom a ložiskom.
- Nasadzte kryty klinového remeňa.

Výmena klinových remeňov

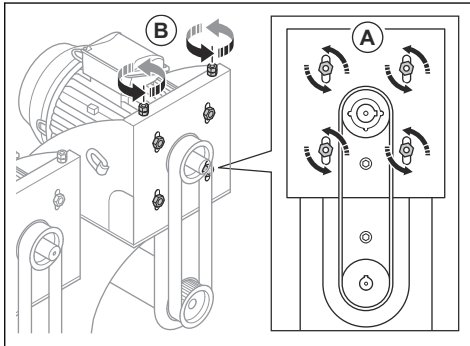


VÝSTRAHA: Kryty klinového remeňa odstraňujte len vtedy, keď je spínač zapnutia/vypnutia v polohe vypnutia a motory sú úplne zastavené.



VÝSTRAHA: Výrobok nepoužívajte, ak nie sú nainštalované kryty klinového remeňa.

- Zložte kryty klinového remeňa. Pozrite si časť *Kontrola napnutia klinového remeňa. na strane 117.*
- Uvoľnite skrutky (A).



- Otáčaním skrutiek (B) zmenšíte vzdialenosť medzi motormi a ložiskom. Napätie klinových remeňov sa uvoľní.
- Odoberte staré klinové remene a namontujte nové.
- Zväčšzte vzdialenosť medzi motormi a ložiskom, aby ste mohli napnúť klinové remene.
- Skontrolujte, či je napätie správne. Pozrite si časť *Kontrola napnutia klinového remeňa. na strane 117.*
- Nasadzte kryty klinového remeňa.

Riešenie problémov

Problém	Príčina	Riešenie
Nadmerné vibrácie a/alebo nezvyčajné zvuky.	Sú opotrebované alebo poškodené lopatky tryskacieho kotúča.	Vymeňte diely, ktoré sú opotrebované alebo poškodené.
	Nesprávne zarovnanie obežného kolesa a klietky riadenia.	Nastavte zarovnanie klietky riadenia.
	Sú uvoľnené skrutky a matice.	Dotiahnite všetky skrutky a matice.
	Nesprávne napnutie klinového remeňa.	Skontrolujte napnutie klinového remeňa. Pozrite si časť <i>Kontrola napnutia klinového remeňa. na strane 117.</i>
	Je poškodený motor.	Vymeňte motor. Obráťte sa na autorizované servisné stredisko Husqvarna.
	Kolesá sú poškodené.	Vráťte kolesá na miesto.

Problém	Príčina	Riešenie
Znížený alebo nulový výkon.	Prívod abrazívneho materiálu do tryskacích kotúčov nie je dostatočný.	Vyčistite zásobník oddeľovača a naplňte oddeľovač abrazívnym materiálom. Skontrolujte prívodné výpusty a ventily pre abrazívny materiál.
	Typ abrazívneho materiálu je nesprávny pre daný povrch.	Vymeňte abrazívny materiál za správny abrazívny materiál pre daný povrch.
	Abrazívny materiál je znečistený.	Skontrolujte odsávač prachu a hadicu odsávača prachu.
	Sú opotrebované alebo poškodené lopatky tryskacieho kotúča, klietka riadenia alebo obežné koleso.	Vymeňte lopatky tryskacieho kotúča, klietku riadenia a/alebo obežné koleso.
	Pri spustení zariadenia dopadá na povrch príliš veľa abrazívneho materiálu.	Zatvorte ventily pre abrazívny materiál a zastavte výrobok. Znovu spustíte zariadenie a pomaly otvorte ventily pre abrazívny materiál.
	Rýchlosť pohonu výrobku je príliš vysoká.	Znížte rýchlosť pohonu.
Z výrobku uniká abrazívny materiál.	Magnetické tesnenia sú v nesprávnej vzdialenosti od povrchu.	Nastavte výšku magnetických tesnení.
	Poškodené tesnenia.	Skontrolujte všetky tesnenia a v prípade potreby ich vymeňte.
	Kvalita abrazívneho materiálu nie je uspokojivá.	Ak potrebujete ďalšie informácie, obráťte sa na predajcu.
Diely sa opotrebovávajú rýchlejšie ako zvyčajne.	Nesprávny abrazívny materiál.	Ak potrebujete ďalšie informácie, obráťte sa na predajcu.
	Nie je správne nainštalovaná klietka riadenia.	Nastavením regulátora nastavte lepší vzor otryskávania.
	Odsávač prachu nemá dostatočný sací výkon.	Skontrolujte hadice odsávača prachu a odsávača prachu.
Výrobok sa nehýbe.	Rýchlosť pohonu je príliš nízka.	Zvýšte rýchlosť pohonu.
	Tesnenia lišty kefy sa zachytávajú na podlahe.	Nastavte výšku.
	Pohonný systém je poškodený alebo nie je pripojený.	Aktivujte pohonný systém. Skontrolujte hnačicu reťaz.

Problém	Príčina	Riešenie
Tryskacie motory sa nespustia.	Chýba fáza napájania.	Skontrolujte prívod napájania.
	Fáza napájania je nesprávna.	Upravte fázovú sekvenciu.
	aktivované tlačidlo núdzového zastavenia,	Otočením tlačidla núdzového zastavenia v smere hodinových ručičiek deaktivujte núdzový vypínač.
	Pohonný systém nie je napájaný.	Spustíte pohonný systém a potom spustíte tryskacie motory.
	Je zapnutý spínač ochrany motora.	Znovu spustíte výrobok. Skontrolujte prívod napájania.
	Odpojený alebo poškodený predlžovací kábel.	Pripojte predlžovací kábel alebo ho, v prípade potreby, vymeňte.
	Je poškodený niektorý komponent.	Kontaktujte schváleného servisného zástupcu spoločnosti Husqvarna.
Výrobok sa po chvíli zastaví.	Z dôvodu preťaženia sa rozpojil spínač ochrany motora.	Kontaktujte schváleného servisného zástupcu spoločnosti Husqvarna.
	Je poškodený tryskací motor.	Skontrolujte tryskacie motory.
	Je zapnutá bezpečnostná poistka alebo istič poruchového prúdu.	Kontaktujte schváleného servisného zástupcu spoločnosti Husqvarna.
	Sú poškodené káble.	Skontrolujte kábel a v prípade potreby ho vymeňte.
Pohonný systém nefunguje správne.	Pohonný systém nie je zapojený.	Nainštalujte rýchlopínací kolík.
	Je poškodená bezpečnostná poistka alebo motor pohonného systému.	Kontaktujte schváleného servisného zástupcu spoločnosti Husqvarna.
	Je poškodený ovládací panel.	Kontaktujte schváleného servisného zástupcu spoločnosti Husqvarna.
	Je poškodený potenciometer.	Kontaktujte schváleného servisného zástupcu spoločnosti Husqvarna.

Preprava, skladovanie a likvidácia

Preprava



VÝSTRAHA: Počas prepravy buďte opatrní. Výrobok je ťažký a ak počas prepravy spadne alebo sa pohne, môže spôsobiť poranenie alebo poškodenie.



VAROVANIE: Výrobok nikdy neťahajte za vozidlom.

- Pred prepravou sa uistite, že je odpojený zdroj napájania.

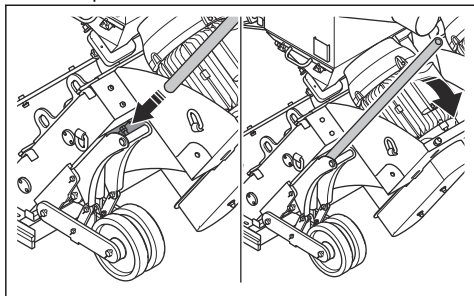
- Pred prepravou sa uistite, či sú elektrický kábel a hadica odsávača prachu odpojené.
- Pred prepravou odstráňte abrazívny materiál.
- Na krátke vzdialenosti je možné výrobok premiestňovať na kolieskach. Pri dlhších vzdialenostiach výrobok počas prepravy nadvihnite alebo ho položte na vozidlo.
- Počas prepravy chráňte produkt nejakým druhom ochranného materiálu. Ochranný materiál ma chrániť produkt pred poveternostnými vplyvmi, ako je dážď a sneh.
- Počas prepravy zapojte pohonný systém. Pozrite si časť *Aktivácia pohonného systému na strane 105*.

Nastavenie výrobku do transportnej polohy



VÝSTRAHA: Zariadenie nezdvíhajte, kým sa tryskacie kotúče úplne nezastavia.

1. Deaktivujte pohonný systém. Pozrite si časť *Odpojenie pohonného systému na strane 106*.
2. Vložte páku do zdvíhacieho mechanizmu.



3. Zatlačením páky zdvihnete výrobok do prepravnej polohy.

Manuálne presúvanie výrobku



VÝSTRAHA: Pred premiestnením výrobku počkajte, kým všetky pohyblivé diely nebudú nehybné.



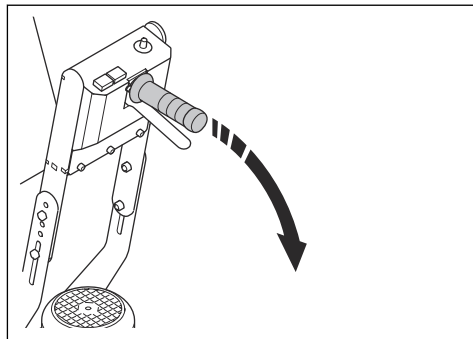
VÝSTRAHA: Používajte ochrannú obuv s ocelovou špičkou a protišmykovými podrážkami.



VÝSTRAHA: Nepremiestňujte výrobok manuálne hore a dole po rampe s deaktivovaným pohonným systémom. Výrobok posúvajte manuálne iba vtedy, keď je na rovnom povrchu.

1. Nastavte výrobok do transportnej polohy. Pozrite si časť *Nastavenie výrobku do transportnej polohy na strane 121*.
2. Deaktivujte pohonný systém. Pozrite si časť *Aktivácia pohonného systému na strane 105*.

3. Zatlačte rukoväť nadol.



4. Tlačte alebo ťahajte výrobok za rukoväť.
5. Aktivujte pohonný systém. Pozrite si časť *Aktivácia pohonného systému na strane 105*. Keď je motor vypnutý, slúži to ako funkcia parkovacej brzdy a zabraňuje náhodnému pohybu výrobku.

Premiestňovanie výrobku s pohonným systémom



VÝSTRAHA: Výrobok je ťažký a ak spadne, hrozí riziko zranenia. Pri pohybe s výrobkom postupujte opatrne.



VÝSTRAHA: Počas prevádzky nezdvíhajte výrobok zo zeme.



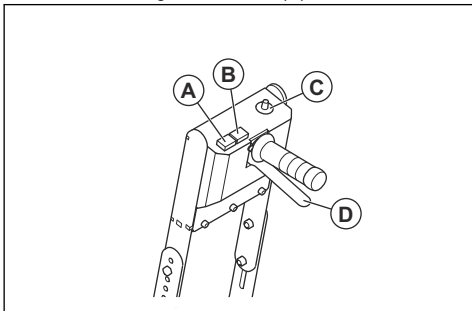
VÝSTRAHA: Počas používania s výrobkom nehybte dopredu.



VÝSTRAHA: Používajte ochrannú obuv s ocelovou špičkou a protišmykovými podrážkami.

1. Aktivujte pohonný systém. Pozrite si časť *Aktivácia pohonného systému na strane 105*.

2. Nastavte a upravte rýchlosť pohonu pomocou ovládača na reguláciu otáčok (C).



3. Stlačením a podržaním páky pohonného systému (D) sa bude výrobok pohybovať dozadu.
4. Stlačením a podržaním tlačidla zvýšeného výkonu (A) sa bude výrobok pohybovať maximálnou rýchlosťou.
5. Stlačením a podržaním tlačidla na posun dopredu (B) sa bude výrobok pohybovať dopredu.

Premiestňovanie výrobku nahor a nadol po rampe



VÝSTRAHA: Pri premiestňovaní výrobku nahor a nadol po rampách postupujte veľmi opatrne. Výrobok je ťažký a ak spadne alebo sa pohybuje veľmi rýchlo, hrozí riziko zranenia.



VÝSTRAHA: V prípade râm so strmým sklonom vždy používajte navijak. Neprechádzajte popod výrobok ani sa nezdržiavajte pod výrobkom ani v jeho blízkosti.

- Výrobkom, ktorý sa premiestňuje nadol po rampe, pohybujte pomaly dopredu.
- Výrobok, ktorý sa premiestňuje nahor po rampe, ovládajte pomaly dopredu.
- Na rampe výrobok neotáčajte o viac ako 45 ° dolava alebo doprava.

Zdvíhanie výrobku



VÝSTRAHA: Uistite sa, že zdvíhacie vybavenie má správne technické parametre na bezpečné zodvihnutie výrobku. Hmotnosť výrobku je uvedená na jeho typovom štítku.



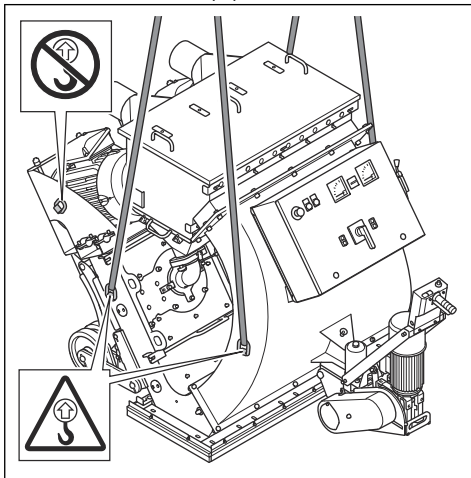
VÝSTRAHA: Neprechádzajte popod ani sa nezdržiavajte pod ani v blízkosti zdvihnutého výrobku. Okolostojace osoby

zadržte v bezpečnej vzdialenosti od pracovnej oblasti.



VÝSTRAHA: Nedvíhajte poškodený výrobok. Závesné oko musí byť správne namontované a nesmie byť poškodené.

1. Zdvíhacie zariadenie pripevnite na závesné oká.



2. Výrobok zdvíhajte bezpečným spôsobom. Držte rukoväť, kým nie je výrobok zdvihnutý zo zeme.

Upevnenie výrobku na prepravné vozidlo

Výrobok pripojíte k prepravnému vozidlu pomocou závesných ôk.

1. Do závesných ôk pripevnite upevňovacie popruhy.
2. Upevňovacie popruhy pripevnite k prepravnému vozidlu a utiahnite.

Skladovanie



VAROVANIE: Výrobok neskladujte vonku. Výrobok vždy uchovávajte v interiéri.

- Výrobok skladujte na suchom mieste, ktoré je chránené pred mrazom.
- Pred uskladnením výrobok vyčistite a vykonajte kompletný servis.
- Výrobok skladujte v uzamknutom priestore mimo dosahu detí a neoprávnených osôb.
- Pred uskladnením odstráňte z oddeľovača abrazívny materiál.

Likvidácia výrobku

- Dodržiavajte miestne požiadavky v oblasti recyklácie a platné predpisy.
- Keď už výrobok nepoužívate, pošlite ho predajcovi spoločnosti Husqvarna alebo ho zlikvidujte v recyklačnom zariadení.

Technické údaje

	2-48DS	2-48DS
Menovitý výkon, W	52200	52640
Menovité napätie, V	400	480
Menovitá frekvencia, Hz	50	60
Menovitý prúd, A	97,2	85,2
Dĺžka kábla, m/stopy	15/50	15/50
Typ napájacieho kábla	4 × 35 mm ²	4×2AWG
Prevádzková šírka, mm/palce	1220/48	1220/48
Max. stúpanosť čistenia, stupne/%	10/18	10/18
Hmotnosť, kg/lb	1350/2976	1350/2976
Pracovná teplota, °C/°F	-10 – 45/14 – 113	-10 – 45/14 – 113
Priemer pripojenia hadice na prach, mm/palce	2 × 150/2 × 6	2 × 150/2 × 6
Odsávač prachu	DC 2-48	DC 2-48

Poznámka: Ak váš výrobok vyžaduje elektrické špecifikácie, ktoré nie sú uvedené v tabuľke, požiadajte

o viac informácií servisného zástupcu spoločnosti Husqvarna.

Emisie hluku a vibrácií

Emisie hluku	
Hladina akustického tlaku pri uchu obsluhy, LP dB (A) ¹³	83
Nameraná úroveň akustického tlaku, LWA, dB (A) ¹⁴	99
Úrovne vibrácií	
Hlavná rukoväť, m/s ² ¹⁵	3,1

Schválený abrazívny materiál

Schválený abrazívny materiál	Brok z ocele s vysokým obsahom uhlíka				Zmo z ocele s vysokým obsahom uhlíka
	S-330*	S-390	S-460	S-550	SG25*
Schválený abrazívny materiál	S-330*	S-390	S-460	S-550	SG25*

¹³ Hladina akustického tlaku určená podľa normy EN ISO 11202. Merané na betónovom povrchu. Neistota Kpa 2,5 dB.

¹⁴ Hladina akustického tlaku určená podľa normy EN ISO 3747. Merané na betónovom povrchu. Neistota Kwa 2,5 dB.

¹⁵ Vážené efektívne zrýchlenie merané na rukoväti podľa normy EN ISO 20643. Merané na betónovom povrchu. Neistota K 0,6 m/s²

	Brok z ocele s vysokým obsahom uhlíka				Zmo z ocele s vysokým obsahom uhlíka
Rozmery, mm	1,0	1,2	1,4	1,7	1,0
* špeciálne operácie					

Vyhlasenie o úrovni hluku a vibrácií

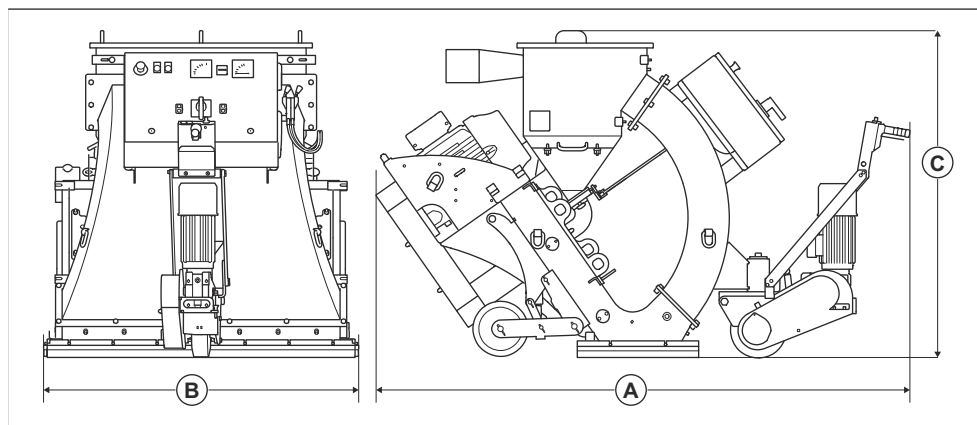
Tieto deklarované hodnoty boli získané laboratórnymi typovými skúškami v súlade s uvedenou smernicou alebo normami a sú vhodné na porovnanie s deklaroványmi hodnotami iných výrobkov testovaných v súlade s tou istou smernicou alebo normami. Tieto deklarované hodnoty nie sú vhodné na

použitie pri hodnotení rizík a hodnoty namerané na jednotlivých pracoviskách môžu byť vyššie. Skutočné hodnoty expozície a riziko poškodenia u jednotlivých používateľov sú jedinečné a závisia od spôsobu, akým používateľ pracuje, v akom materiáli sa výrobok používa, ako aj od času vystavenia a fyzického stavu používateľa a stavu samotného výrobku.

Predlžovacie káble

Dĺžka kábla	Prierez			
	≤ 16 A	≤ 32 A	≤ 63 A	≤ 125 A
Vypočítané na mieste prvku GG pred poistkou ¹⁶ :	16 A	32 A	63 A	125 A
> 20 m	1,5 mm ²	2,5 mm ²	10 mm ²	25 mm ²
20 m > 50 m	2,5 mm ²	4 mm ²	10 mm ²	25 mm ²
50 m > 75 m	4 mm ²	6 mm ²	16 mm ²	35 mm ²

Rozmery výrobku



A	Dĺžka, mm/pal.	2420/95
----------	----------------	---------

¹⁶ Prierez sa musí prepočítať, keď sa použije iný ako uvedený typ alebo rozmer pred poistkou.

B	Šírka, mm/palce	1433/56
C	Výška, mm/palce	1450/57

Vyhlásenie o zhode

Vyhlásenie o zhode EÚ

My, spoločnosť Husqvarna AB, SE-561 82 Huskvarna,
Švédsko, tel.: +46-36-146500, vyhlasujeme s plnou
zodpovednosťou, že výrobok:

Popis	Oceľové tryskacie zariadenie
Značka	Husqvarna
Typ/model	2-48DS
Identifikácia	Výrobné čísla od roku 2023 a novšie

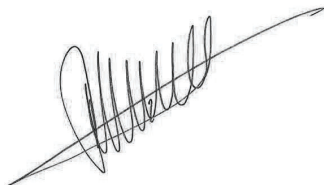
plne spĺňa nasledujúce smernice a nariadenia EÚ:

Smernice/Nariadenia	Popis
2006/42/ES	„o strojových zariadeniach“
2014/30/EÚ	„o elektromagnetickej kompatibilite“

a že sa pri ňom uplatňujú nasledujúce normy a
technické špecifikácie;

EN ISO 12100:2010

Partille, 2023-05-01



René van der Grint

Riaditeľ CS&F INFRA, kategória výrobkov betónové
povrchy a podlahy

Husqvarna AB, divízia stavebníctva (Construction
Division)

Zodpovedný za technickú dokumentáciu





www.husqvarnaconstruction.com

Původní pokyny
Eredeti útmutatás
Originalne instrukcije
Pôvodné pokyny

1143445-50



2023-07-05